

お出かけ前の点検(仕業点検)

点検箇所

■仕業点検と高速走行前の点検

事故を未然に防ぐには、車の状態をいつもよく知っておくことが大切です。仕業点検は毎日欠かさず行なってください。

また高速で走るときは車に大きな負担がかかります。高速走行(80km/h以上)の予定のある場合には、色字の項目も点検してください。

黒字=毎日点検の項目
色字=高速走行前点検の追加項目
※=次頁に作業要領が説明してあります。

■点検は次の順序で実施してください。

1 前日の異常箇所

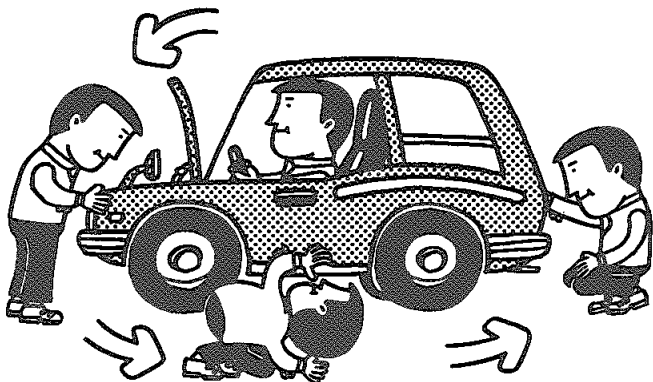
2 エンジン・フードをあけて

- ブレーキ・フルード、クラッチ・フルードの量 ※①
- エンジン・オイルの量 ※②
- オートマチック・トランスミッション・フルードの量 ※③

- ウインドウ・ウォッシャー液の量 ※④
- 冷却水の量 ※⑤
- ファン・ベルトの張り具合、損傷 ※⑥
- ラジエーター・キャップの取り付け状態

3 運転席に座ってエンジンを始動して

- 燃料計の作動
- 燃料は十分か
- 警告灯の点滅具合



- ターン・シグナル・ランプの点滅
- ワイパー、ホーンの作動
- ウインドウ・ウォッシャー液の噴射具合
- デフロスター装置(ガラスの曇り止め)の作動
- リヤ・ビュー・ミラーの写影
- ハンドルの遊び、ゆるみおよびガタ ※⑦

- ブレーキ・ペダルの遊び、踏み残り代 ※⑧
- パーキング・ブレーキの引き代、効き具合 ※⑨
- ドア・ロックの具合
- シート・ベルトの損傷、取り付け状態

4 車の前から

- ランプ類の点灯およびよごれ、損傷 ※⑩
- ライセンス・プレートのよごれ、損傷
- タイヤの空気圧、き裂、損傷 ※⑪
- タイヤの溝の深さおよび異常摩耗 ※⑫
- 車が傾いていないこと
- タイヤに金属片、異物がないこと

5 車の下をのぞいて

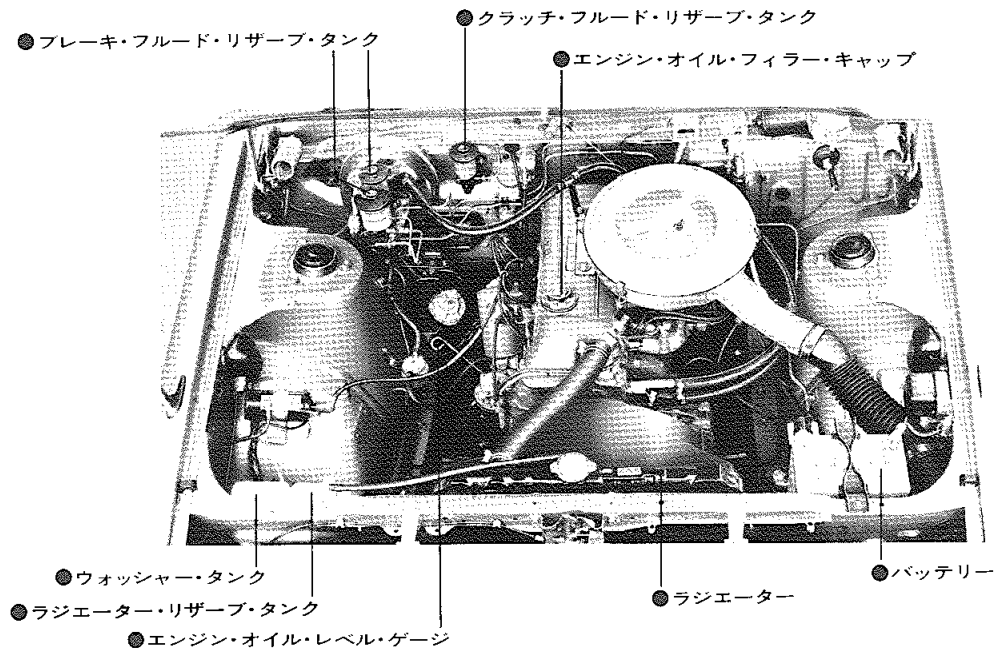
- 冷却水、オイル漏れ点検

6 車の後から

- ランプ類の点灯およびよごれ、損傷 ※⑩
- ライセンス・プレートのよごれ、損傷
- 排気ガスの色 ※⑬
- タイヤの空気圧、き裂、損傷 ※⑪
- タイヤの溝の深さおよび異常摩耗 ※⑫
- タイヤに金属片、異物がないこと
- 反射器のよごれ、損傷
- 車が傾いていないこと

7 徐行しながら

- 水温計、速度計の作動
- ハンドルの重さ、振れ、取られ
- ブレーキの効き、片効き



コ罗纳 マークII バン GL車

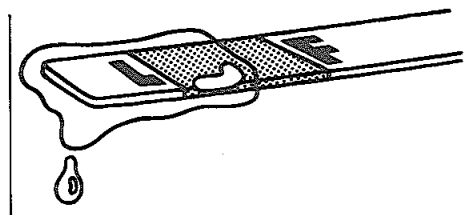
点検のしかた

① ブレーキ・フルード、クラッチ・フルードの量

ブレーキ・フルード
リザーブ・タンクのMAX～MINラインまでフルードがあるかを調べます。レベル以下に減ったときはトヨタ純正ブレーキ・フルード・グリコール 2400Gを補給してください。フルードの減りが著しいときは、漏れを点検してください。

クラッチ・フルード
リザーブ・タンクの上段つき部まで、フルードがあるかを調べます。

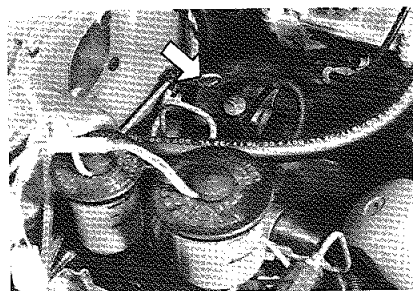
② エンジン・オイルの量
レベル・ゲージを抜いて先端をきれいにふき、差し込んでから再び抜いてFとLの間にオイルがあるかを調べます。L以下の場合にはFまで補給してください。



補給オイルは、必ずトヨタ純正キャスル製品もしくは下記のものをご使用ください。
(トヨタ純正キャスル製品の項目参照)
API基準SC, SD相当シングル・グレード・オイルまたは、20W-40

- ★注意
1. 点検するときは、車を水平な場所に置いて行なってください。傾いていると正確な量を示さないことがあります。
 2. オイル量はエンジン始動前かエンジンを止めてから少なくとも3分以上たってから点検してください。そうでないと、オイルがまだエンジン各部に残っており正確なオイル量は測れません。

③ オートマチック・トランスミッション・フルードの量



1. 車を水平な場所に置き、パーキング・ブレーキを引きエンジンをアイドリング状態でシフト・レバーを①～④まで動かした後⑤にして調べます。
2. レベル・ゲージをきれいにふき再びもどして点検します。

エンジンが冷えているとき
エンジンが暖まっているとき



3. フルードが不足しているときは、規定量まで補給してください。
フルードはトヨタ純正キヤッスル・オート・フルード・スペシャルをご使用ください。

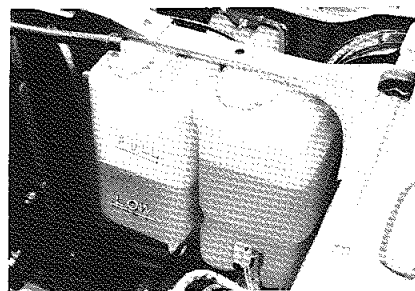
★注意

フルードは規定量以外ですと作動がにぶくなります。

④ ウィンドウ・ウォッシャー液の量

ウォッシャー・タンクの液量を点検します。カラでウォッシャーを使用するとモーターが破損することがあります。ウォッシャー液はトヨタ純正ウィンドウ・ウォッシャー・フルードを薄めて使用してください。

⑤ 冷却水の量



ラジエーターには、リザーブ・タンクが付いており、ラジエーター内の冷却水が少なくなると、リザーブ・タンクから自動的に補給される構造になっています。冷却水の量はリザーブ・タンク内の量を点検してください。FULLからLOWの範囲にあれば正常です。LOW以下のときは冷却システムの漏れなどを点検し補給してください。補給についてはP34“冷却水の補給”を参照してください。

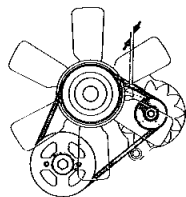
★注意

ラジエーター本体のキャップは冷却水を交換するとき以外はあけないでください。

⑥ ファン・ベルトの張り具合

図のように押えて、たわみ量を点検します。また亀裂やはがれがないかを調べます。

16R-J

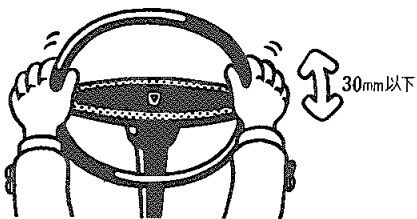


たわみ量

ファン・ベルト	9～13mm
---------	--------

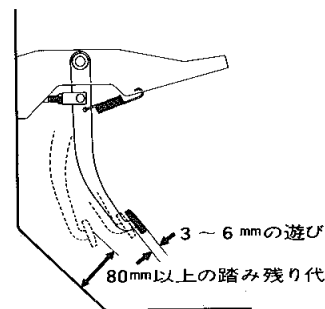
(ベルトの中央部を10kgの力で押して)

⑦ ハンドルの遊び



⑧ ブレーキ・ペダルの踏み残り代

ペダルを踏んで遊びと踏み残り代を調べます。



⑨ パーキング・ブレーキ・レバーの引き代

ブレーキ・レバーを引いて、引き代が適当であるか(センター・レバー式の場合は7ノッチ、ステッキ式の場合は22ノッチ以内)を調べます。ノッチとは、パーキング・ブレーキ・レバーを引くとカチカチ音がしますが、このカチという音が1ノッチに相当します。

⑩ ランプ類の点検

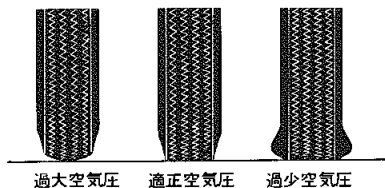
次のランプが点灯するかを点検し、よごれや損傷がないかを調べます。

- ヘッドランプ
 - ハザード・ウォーニング・ランプ
 - パーキング・ランプ
 - クリアランス・ランプ
 - ストップ・ランプ
 - テール・ランプ
 - ライセンス・プレート・ランプ
 - メーター・パイロット・ランプ
 - ルーム・ランプ
- エンジン・スイッチをONにして**
- ターン・シグナル・ランプ
 - バック・アップ・ランプ

⑪ タイヤの空気圧

タイヤの空気圧が、適当であるかどうかをつぎの方法で調べます。

1. 外観から判断する目安は次のとおりです。



2. タイヤ・プレッシャー・ゲージを使う場合、バルブ・キャップをはずし、ゲージを空気が漏らないようにバルブにおしつけます。目盛板がとび出した後、離して目盛を読みます。測定後空気が漏れないことを確かめてキャップをはめます。

標準空気圧 ()は高速走行時 [kg/cm²]

グレード		前 輪	後 輪
STD	空荷	1.8(2.1)	1.8(2.1)
	積荷	1.8(2.1)	3.0(3.25)
GL	空荷	1.8(2.1)	1.8(2.1)
	積荷	1.8(2.1)	2.6(2.9)

タイヤ サイズ 6.95-14-6PRLT

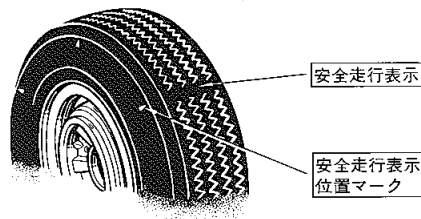
タイヤの標準空気圧表が運転席ドアの後部に張ってあります。

★注意

1. スペア・タイヤの空気圧も調べてください。
2. 高速走行でのタイヤの空気圧は少し高めにします。低いとパンクを起こしやすく危険です。

⑫ タイヤの溝の深さ

安全走行表示(溝の深さが1.6mm)が現われたらタイヤを早目に取り替えましょう。



溝が浅くなるとすべりやすくなり危険です。

⑬ 排気ガスの色

無色または薄青色…正常

黒色……………混合気が濃すぎるための不完全燃焼です。



ただしチョークがきいているときは異常ではありません。

白色……………エンジン・オイルが



燃えています。ただし、気温の低い場合は水蒸気で白く見えることがあります。