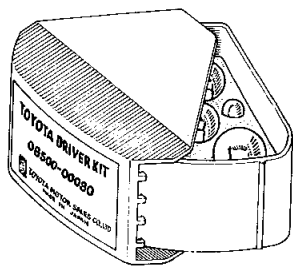


トヨタ純正アクセサリ製品

安全でより快適な運転をお楽しみいただくため、いろいろなアクセサリを販売店に用意してあります。ご注文ください。

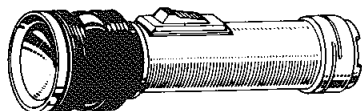
●ドライバー・キット

車の応急修理に



●信号灯

夜間の事故、緊急事故に備えて



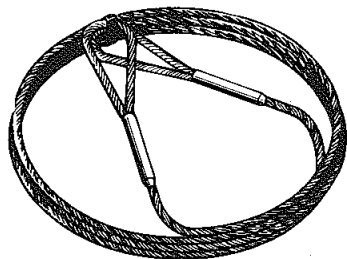
●道路地図

ドライブのガイドに



●エマーロープ

けん引事態に備えて



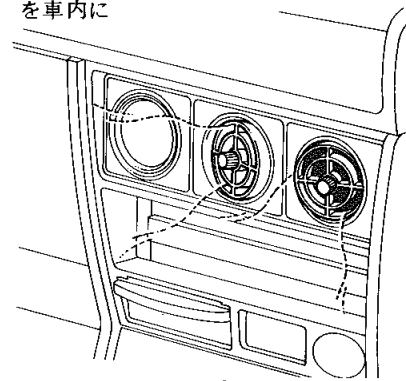
電気を使用する部品を取り付けるとき

取り付けは販売店サービス工場へご依頼されますようお願いいたします。

フォグ・ランプ、ラジオ、ステレオ、エア・コンディショナーなどの電気を使う部品を取り付けるとき、既設の配線(ワイヤ・ハーネス)に容量以上の負担をかけたリ、接続や固定を確実にしないと、車体に触れて焼損する危険があります。

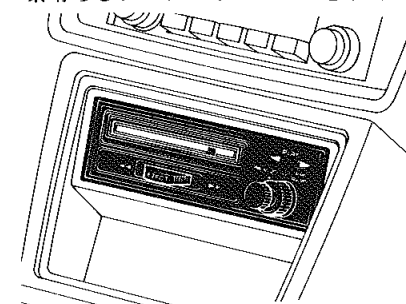
●エア・コンディショナー

さわやかな空気を車内に



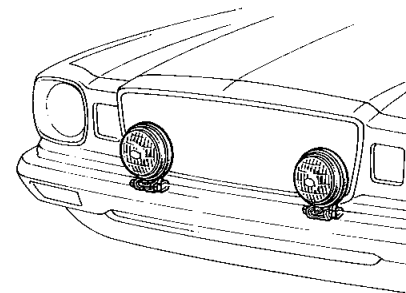
●カー・ステレオ

素晴らしいステレオサウンドを車内に



●フォグ・ランプ

霧や雨降り時の安全運転に



あなたの車をより
快適なものに

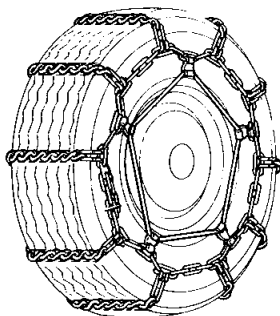
●ウインドウ・ウォッシャー・フルード

カーの目薬、視界もスッキリ



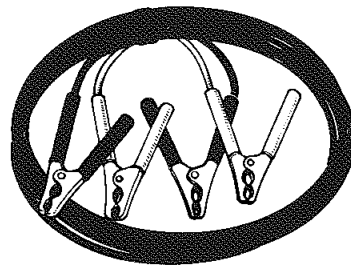
●タイヤ・チェーン

雪路の安全運転に



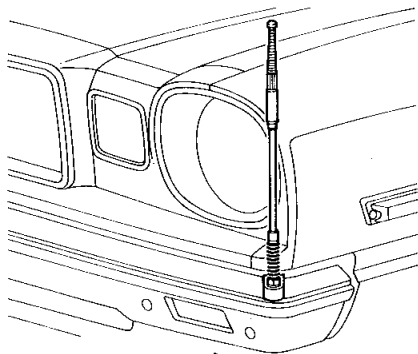
●ブースター・ケーブル

バッテリー上がりに備えて



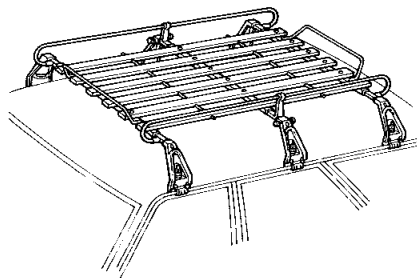
●フェンダー・ランプ

狭い道、夜間ドライブに



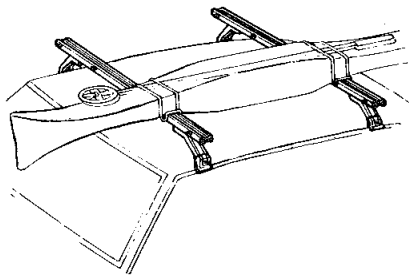
●ルーフ・ラック

レジャーに、商用に



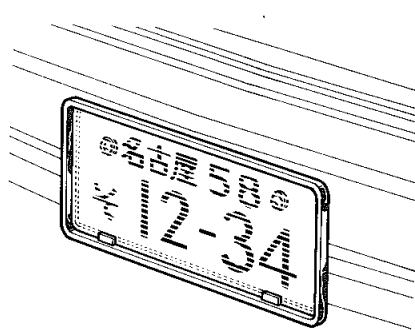
●スキー・ラック

スキーの相伴に、長尺物の運搬に



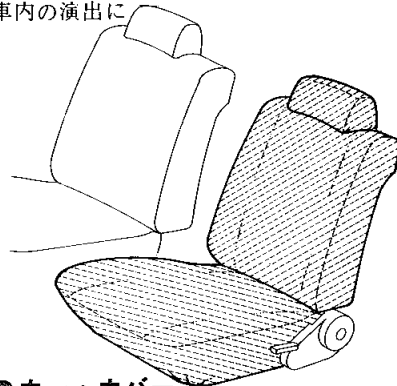
●ライセンス・フレーム

ライセンス・プレートの保護に



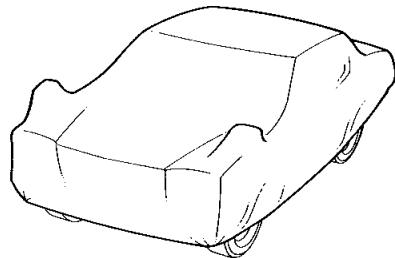
●シート・カバー

車内の演出に



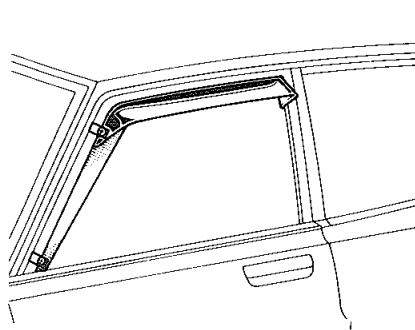
●カー・カバー

露天駐車に



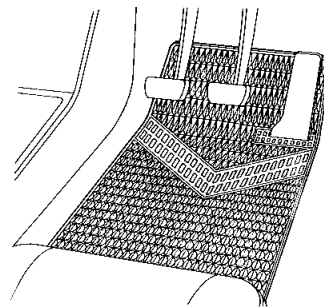
●サイド・バイザー

日よけに、雨よけに



●カーペット

車内を美しく豪華に



トヨタ純正キャッスル製品

トヨタ車のためにつくられた、トヨタ純正キャッスル製品をご使用ください。



1. エンジン・オイル

トヨタ純正キャッスル・モーター・オイル・クリーンスーパー20W-40

(API基準SD)

10W-30……寒冷時

トヨタ純正キャッスル・モーター・オイル・クリーンカスタムSAE30

(API基準SD-CB)

SAE20……寒冷時

2. エンジン・オイル添加剤

トヨタ純正キャスミック・エース・モーター・オイル・アディティブ・クリーン

3. トランスミッション・オイル

トヨタ純正キャッスル・ギヤ・オイルSAE90 (API基準GL-3)

4. ディファレンシャル・ギヤ・オイル

トヨタ純正キャッスル・ハイポイド・ギヤ・オイル・S・SAE90

(API基準GL-5)

5. ステアリング・ギヤ・オイル

トヨタ純正キャッスル・ギヤ・オイルSAE90 (API基準GL-3)

6. オートマチック・トランスミッション・フルード

トヨタ純正キャッスル・オート・フルード・スペシャル

7. ホイール・ベアリング・グリース

トヨタ純正キャッスル・MP・グリース No.2

8. 不凍液

トヨタ純正キャッスル・ロング・ライフ・クーラント

9. ブレーキ・フルード

トヨタ純正ブレーキ・フルード・グリコール 2400G (DOT-3)

10. ウィンドウ・ウォッシャー・フルード

トヨタ純正ウィンドウ・ウォッシャー・フルード

MEMO

MEMO