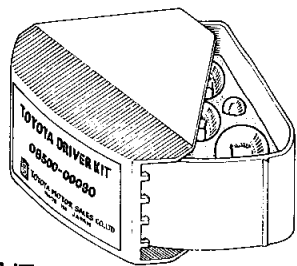


# トヨタ純正アクセサリ製品

安全でより快適な運転をお楽しみいただくため、いろいろなアクセサリを販売店に用意してあります。ご注文ください。

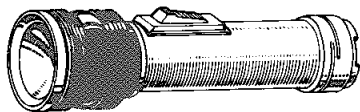
## ●ドライバー・キット

車の応急修理に



## ●信号灯

夜間の事故、緊急事故に備えて



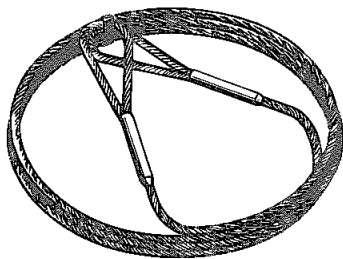
## ●道路地図

ドライブのガイドに



## ●エマーロープ

けん引事態に備えて

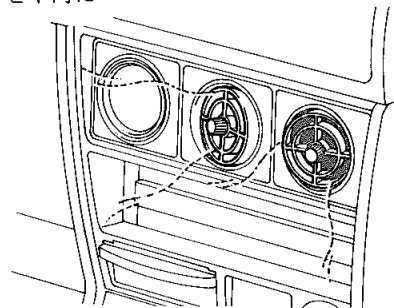


## 電気を使用するアクセサリの配線の注意

- ★既設の配線(ワイヤ・ハーネス)に容量以上の負担がかかっていないこと。
- ★ヒューズを通っていること。
- ★接続は確実であること。
- ★接続部分は必ずハンダ付けをし、絶縁テープで十分おおわれていること。
- ★配線が車体と触れあわないように、固定すること。

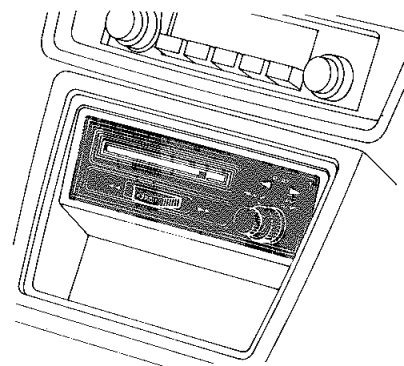
## ●エア・コンディショナー

さわやかな空気を車内に



## ●カー・ステレオ

素晴らしいステレオサウンドを車内に



あなたの車をより  
快適なものに

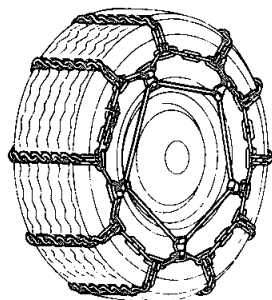
## ●ウインドウ・ウォッシャー・フルード

カーの目業、視界もスッキリ



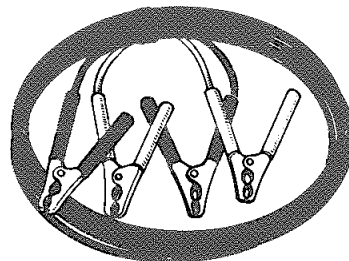
## ●タイヤ・チェーン

雪路の安全運転に



## ●ブースター・ケーブル

バッテリー上がりに備えて

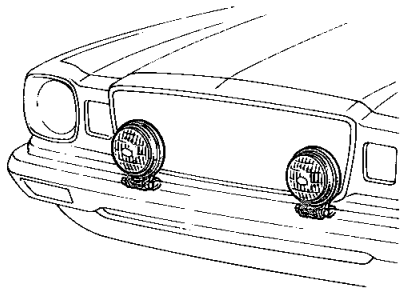


① = あなたの車をより快適なものに

無断複製禁止

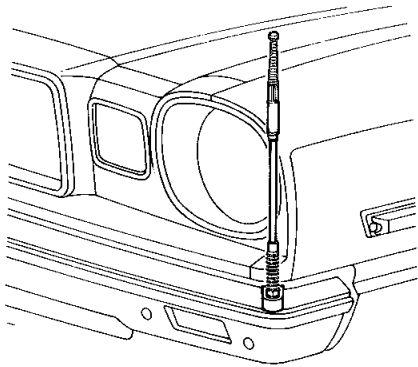
● **フォグ・ランプ**

霧や雨降り時の安全運転に



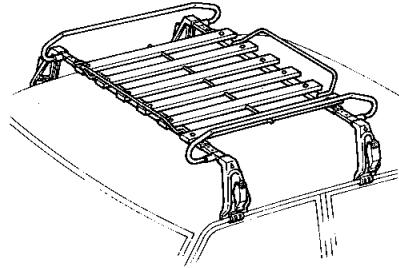
● **フェンダー・ランプ**

狭い道、夜間ドライブに



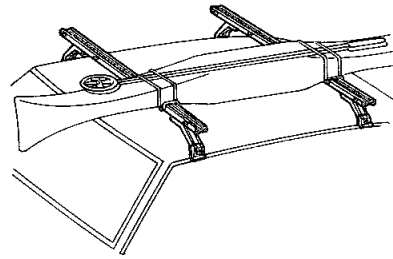
● **ルーフ・ラック**

レジャーに、商用に



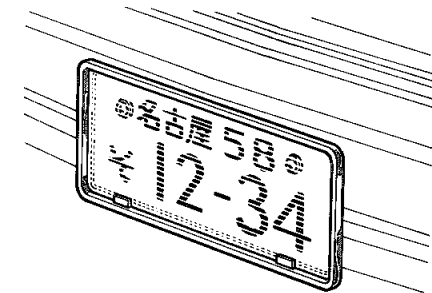
● **スキー・ラック**

スキーのお伴に、長尺物の運搬に



● **ライセンス・フレーム**

ライセンス・プレートの保護に



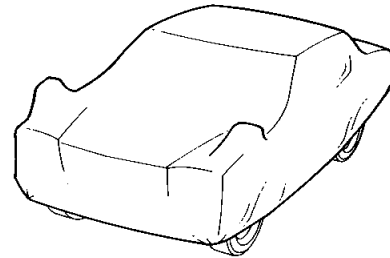
● **シート・カバー**

車内の演出に



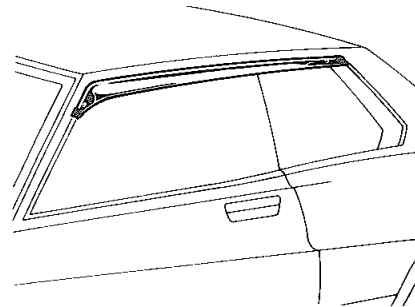
● **カー・カバー**

露天駐車に



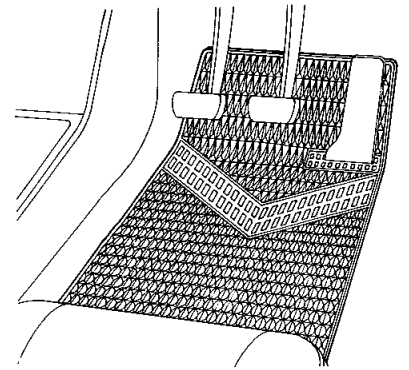
● **サイド・バイザー**

日よけに、雨よけに



● **カーペット**

車内を美しく豪華に



# トヨタ純正キャッスル製品

トヨタ車のためにつくられた、トヨタ純正キャッスル製品をご使用ください。



## 1. エンジン・オイル

トヨタ純正キャッスル・モーター・オイル・クリーンスーパー20W-40  
(API基準SD)

10W-30……寒冷時

トヨタ純正キャッスル・モーター・オイル・クリーンカスタムSAE30  
(API基準SD-CB)  
SAE20……寒冷時

## 2. エンジン・オイル添加剤

トヨタ純正キャスミック・エース・モーター・オイル・アディティブ・クリーン

## 3. トランスミッション・オイル

トヨタ純正キャッスル・ギヤ・オイルSAE90 (API基準GL-3)

## 4. ディファレンシャル・ギヤ・オイル

〈DX, GL, L, LG車用〉

トヨタ純正キャッスル・ハイポイド・ギヤ・オイル・S・SAE90  
(API基準GL-5)

〈GSL, LGツリーング, グランデ車用〉

トヨタ純正キャッスル・ハイポイド・ギヤ・オイル・SX・SAE90  
(API基準GL-5)

## 5. ステアリング・ギヤ・オイル

トヨタ純正キャッスル・ギヤ・オイルSAE90 (API基準GL-3)

## 6. パワー・ステアリング・フルード

トヨタ純正キャッスル・パワー・ステアリング・フルード・スペシャル

## 7. オートマチック・トランスミッション・フルード

トヨタ純正キャッスル・オート・フルード・スペシャル

## 8. ホイール・ベアリング・グリース

トヨタ純正キャッスル・MP・グリース No.2

## 9. 不凍液

トヨタ純正キャッスル・ロング・ライフ・クーラント

## 10. ブレーキ・フルード

トヨタ純正ブレーキ・フルード・グリコール 2400G (DOT-3)

## 11. ウィンドウ・ウォッシャー・フルード

トヨタ純正ウィンドウ・ウォッシャー・フルード