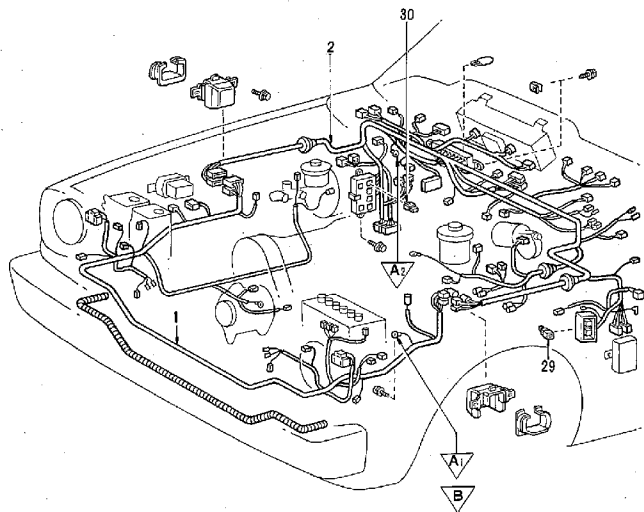


ワイヤ ハーネス構成図<その6> デイゼル車



- 1ハーネス ASSY, ワイヤリング カウル ツー ヘッドランプ No.1 (図1-10)
- 2ワイヤリング ASSY, フロント サイド(図2-10)
- 6ワイヤ, ランプ(フロント ターン シグナル用) (図6-1は図1-10内)
- 10.....ワイヤリング ASSY, スタータ(図10-5)
- 11.....ワイヤリング ASSY, ツウ バック アップ ランプ スイッチ(図11-5は図2-10内)
- 29.....ワイヤ, リレー(図2-10内)
- 30.....ダイオード(図2-10内)
- 38.....ヒューズブル リンク

