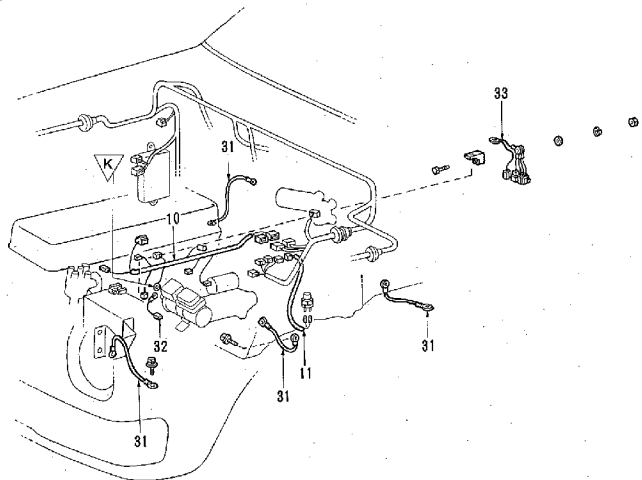


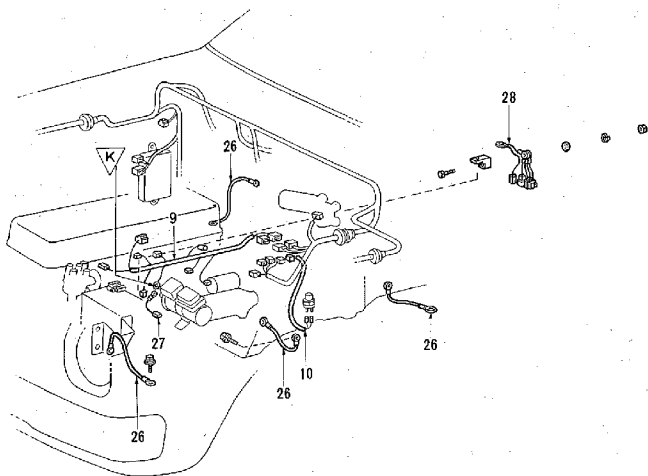
### ワイヤ ハーネス構成図<その5> M-U(除くパトロールカー)

コロナ マークII



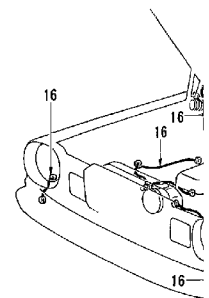
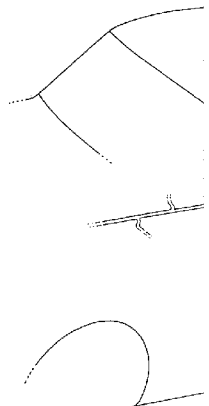
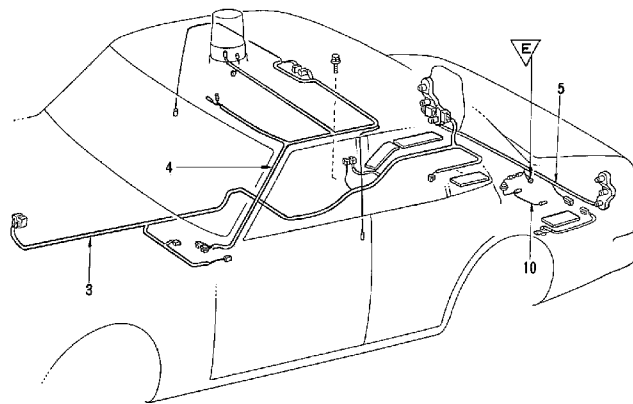
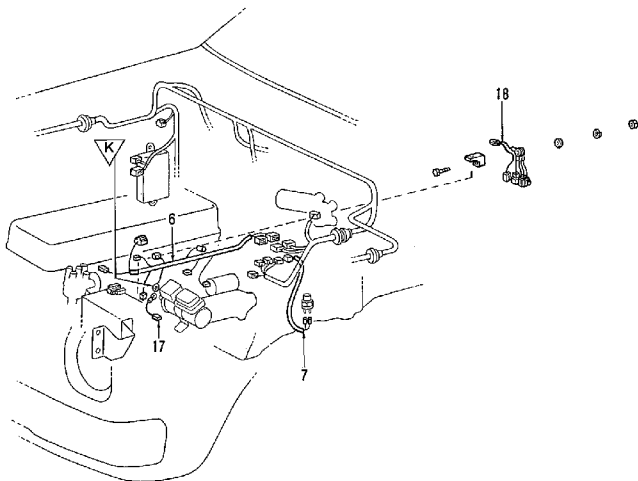
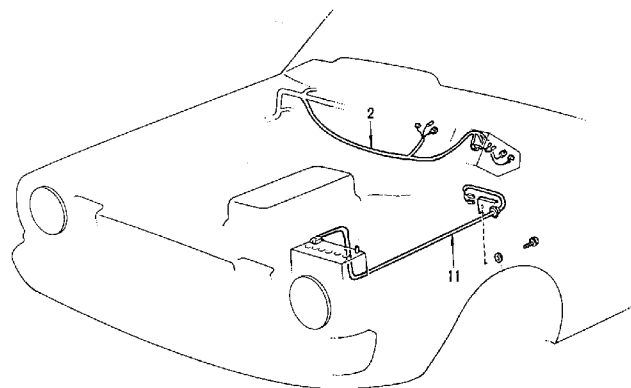
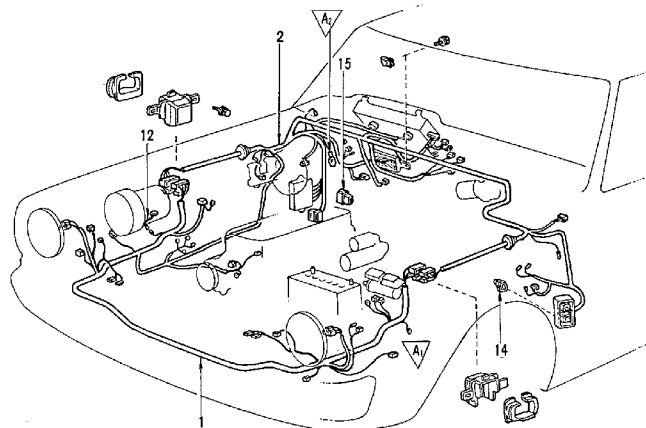
- 10.....ワイヤリング ASSY, スタータ(図10-4)
- 11.....ワイヤリング ASSY, ツウ バック アップ ランプ スイッチ(図11-5は図2-7に含む)
- 31.....ケーブル, ボンド
- 32.....ワイヤ サブ ASSY, イグニション コイル
- 33.....ヒューズブル リンク

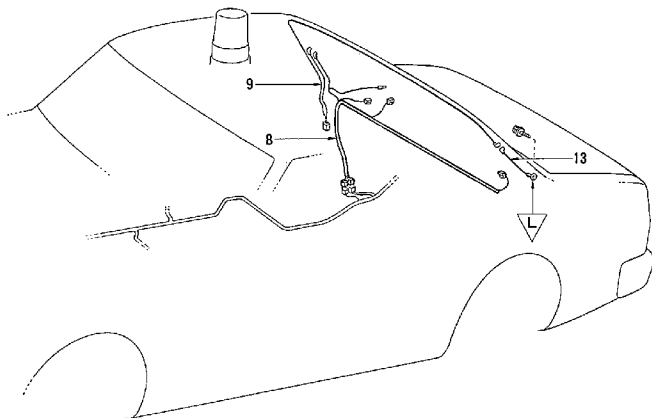
チェイサー



- 9.....ワイヤリング ASSY, スタータ(図10-4)
- 10.....ワイヤリング ASSY, ツウ バック アップ ランプ スイッチ(図11-5は図2-7に含む)
- 26.....ケーブル, ボンド
- 27.....ワイヤ サブ ASSY, イグニション コイル
- 28.....ヒューズブル リンク

### ワイヤ ハーネス構成図<その6> M-U(パトロールカー)





- 1 .....ハーネス ASSY,ワイヤリング カウル ツー ヘッドランプ No.1(図1-8)
- 2 .....ワイヤリング ASSY,フロント サイド(図2-8)
- 3 .....ワイヤリング ASSY,シャシ(図3-1)
- 4 .....ワイヤリング ASSY,ルーフ(図4-4)
- 5 .....ソケット & ワイヤ サブ ASSY,リヤ コンビネーション ランプ,ライト(図5-1)
- 6 .....ワイヤリング ASSY,スタータ(図10-4)
- 7 .....ワイヤリング ASSY,ツウ バック アップ ランプ スイッチ(図11-5は図2-8に含む)
- 8 .....ワイヤリング サブ ASSY,ツウ ラジオ インストール(図22-1, 3)
- 9 .....ワイヤ,リヤ ウインド デフォガ(図25-1は図22-1に含む)
- 10 .....ワイヤ,ライセンス ランプ(図27-1は図5-1に含む)
- 11 .....ワイヤリング サブ ASSY,ツウ ラジオ インストール(図29-1)
- 12 .....ワイヤ サブ ASSY,サイレン(図80-1は図1-8に含む)
- 13 .....ワイヤ サブ ASSY,リヤ ウインド デフォガ アース(図31-1)
- 14 .....ワイヤ,リレー(図2-8に含む)
- 15 .....ダイオード(図2-8に含む)
- 16 .....ケーブル,ボンド
- 17 .....ワイヤ サブ ASSY,イグニション コイル
- 18 .....ヒューズブル リンク

