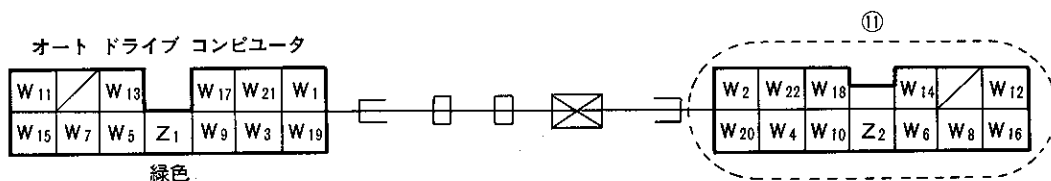


図 12-1-1 ワイヤ, コンピュータ

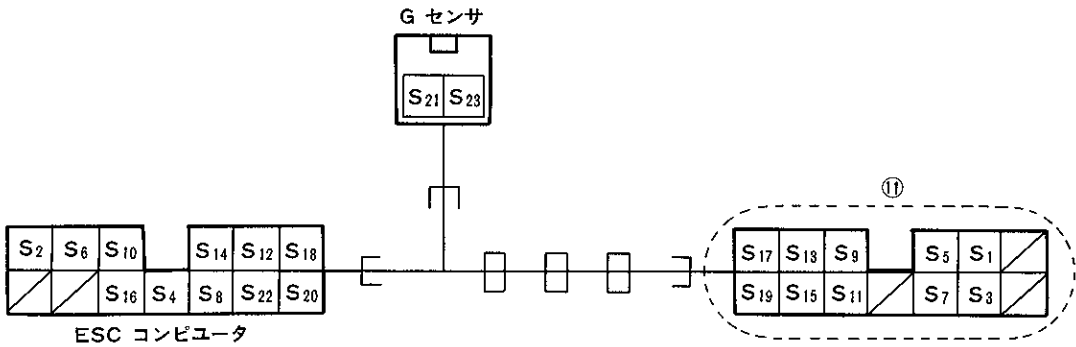
(コロナ マークII セダン<M-U LG, M-EU, 4M-EU>
チェイサー セダン<M-EU>



①……………図2 ワイヤリング ASSY, フロント サイドへ

マーク	記号	線径	線色	接	続	ロケ	接	続	ロケ
	W ₁	W ₂	0.5	GL	オート ドライブ コンピュータ (1)		車速センサ		①
	W ₃	W ₄	0.5	L	オート ドライブ コンピュータ (8)		パーキング ブレーキ スイッチ (+)		①
	W ₅	W ₆	0.5	GW	オート ドライブ コンピュータ (11)		ヒューズ (ストップ ランプ・ハザード 15A)		①
	W ₇	W ₈	0.5	RW	オート ドライブ コンピュータ (12)		ストップ ランプ スイッチ		①
	W ₉	W ₁₀	0.5	BW	オート ドライブ コンピュータ (9)		オート ドライブ リリーズ スイッチ		①
	W ₁₁	W ₁₂	0.5	Y	オート ドライブ コンピュータ (6)		オート ドライブ アクチュエータ (S ₂)		①
	W ₁₃	W ₁₄	0.5	W	オート ドライブ コンピュータ (4)		オート ドライブ アクチュエータ (S ₃)		①
	W ₁₅	W ₁₆	0.5	BY	オート ドライブ コンピュータ (13)		オート ドライブ コントロール スイッチ (AC)		①
	W ₁₇	W ₁₈	0.5	GY	オート ドライブ コンピュータ (3)		オート ドライブ コントロール スイッチ (SR)		①
	W ₁₉	W ₂₀	0.5	GO	オート ドライブ コンピュータ (7)		オート ドライブ コントロール スイッチ (R)		①
	W ₂₁	W ₂₂	0.5	L	オート ドライブ コンピュータ (2)		チヤイム		①
	Z ₁	Z ₂	0.5	WB	オート ドライブ コンピュータ (10)		ボデー アース		①

図12-2-1 ワイヤ, コンピュータ(セダン<4M-EU>)

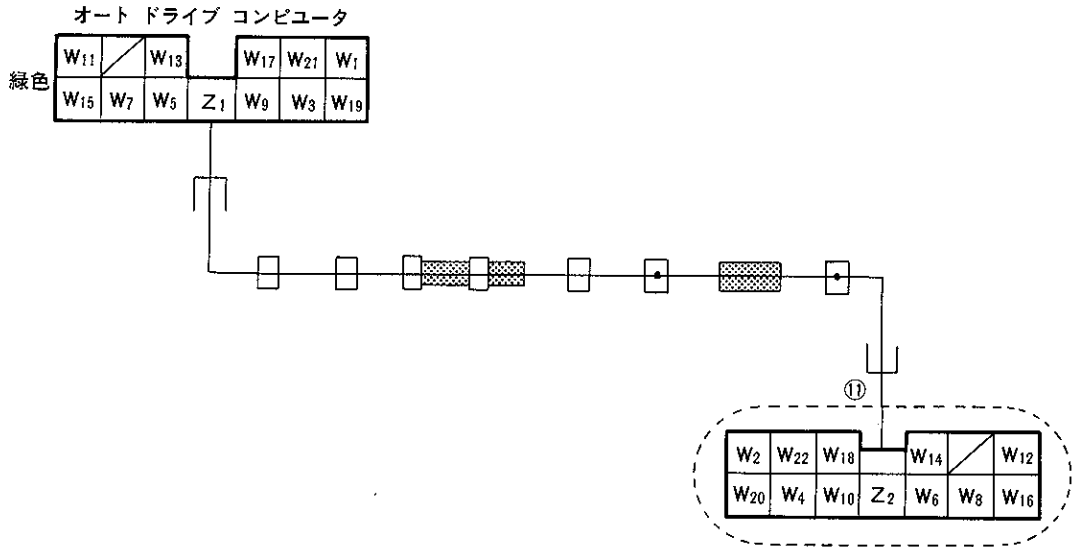


⑩……………図2 ワイヤリング ASSY, フロント サイドへ

マーク	記号	線径	線色	接	続	ロケ	接	続	ロケ
	S ₁	S ₂	0.5	GR	ブレーキ ウォーニング ランプ	⑩	ESC コンピュータ	(W)	
	S ₃	S ₄	1.25	G	ヒューズ (エンジン・EFI 15A)	⑩	ESC コンピュータ	(+B)	
	S ₅	S ₆	0.5	G	ストップ ランプ スイッチ (-)	⑩	ESC コンピュータ	(STP)	
	S ₇	S ₈	0.5	W	ESC スピード センサ (W \bar{c})	⑩	ESC コンピュータ	(W \bar{c})	
	S ₉	S ₁₀	0.5	Y	ESC スピード センサ (W \bar{c})	⑩	ESC コンピュータ	(W \bar{c})	
	S ₁₁	S ₁₂	2	BY	ESC アクチュエータ (F ₁)	⑩	ESC コンピュータ	(SSW)	
	S ₁₃	S ₁₄	1.25	YL	ESC アクチュエータ (F ₂)	⑩	ESC コンピュータ	(M)	
	S ₁₅	S ₁₆	1.25	YW	ESC アクチュエータ (S)	⑩	ESC コンピュータ	(S)	
	S ₁₇	S ₁₈	2	WB	ボデー アース	⑩	ESC コンピュータ	(GND)	
	S ₁₉	S ₂₀	0.5	GB	ヒューズ (ストップ ランプ・ハザード 15A)	⑩	ESC コンピュータ	(F)	
	S ₂₁	S ₂₂	0.5	B	Gセンサ (G ₁)		ESC コンピュータ	(G ₁)	
		S ₂₃	0.5	WB	S ₁₇ ~ S ₁₈ に接続		Gセンサ	(G ₂)	

図 12-3-1 ワイヤ, コンピュータ

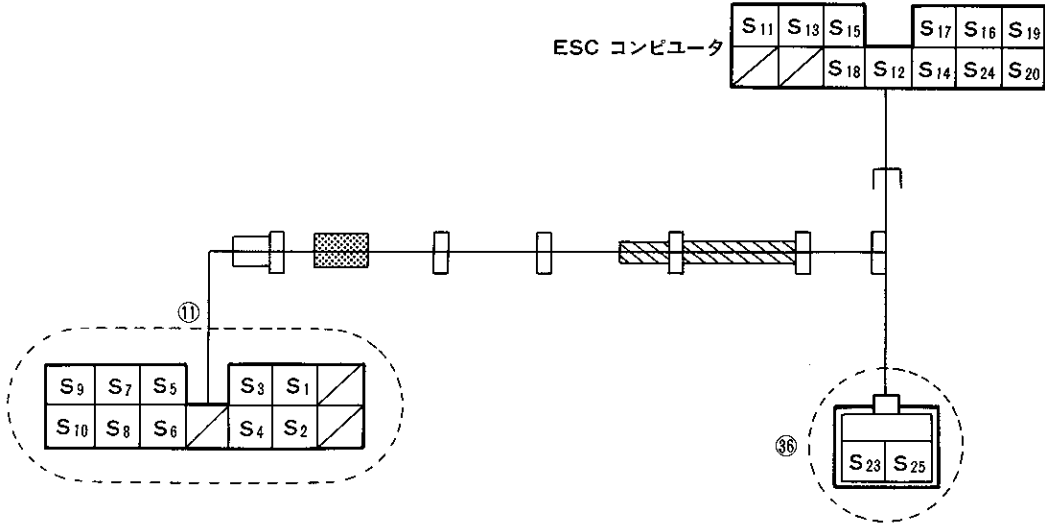
(コロナ マークII ハードトップ<M-U LG, M-EU, 4M-EU>
チェイサー ハードトップ<M-EU>)



⑪……………図 2 ワイヤリング ASSY, フロント サイドへ

マーク	記号	線径	線色	接	続	ロケ	接	続	ロケ
	W ₁ W ₂	0.5	GL	オート ドライブ コンピュータ	(1)		車速センサ		⑪
	W ₃ W ₄	0.5	L	オート ドライブ コンピュータ	(8)		パーキング ブレーキ スイッチ (+)		⑪
	W ₅ W ₆	0.5	GW	オート ドライブ コンピュータ	(11)		ヒューズ (ストップ ランプ・ハザード 15A)		⑪
	W ₇ W ₈	0.5	RW	オート ドライブ コンピュータ	(12)		ストップ ランプ スイッチ		⑪
	W ₉ W ₁₀	0.5	BW	オート ドライブ コンピュータ	(9)		オート ドライブ リリーズ スイッチ		⑪
	W ₁₁ W ₁₂	0.5	Y	オート ドライブ コンピュータ	(6)		オート ドライブ アクチュエータ (S ₂)		⑪
	W ₁₃ W ₁₄	0.5	W	オート ドライブ コンピュータ	(4)		オート ドライブ アクチュエータ (S ₃)		⑪
	W ₁₅ W ₁₆	0.5	BY	オート ドライブ コンピュータ	(13)		オート ドライブ コントロール スイッチ (AC)		⑪
	W ₁₇ W ₁₈	0.5	GY	オート ドライブ コンピュータ	(3)		オート ドライブ コントロール スイッチ (SR)		⑪
	W ₁₉ W ₂₀	0.5	GO	オート ドライブ コンピュータ	(7)		オート ドライブ コントロール スイッチ (R)		⑪
	W ₂₁ W ₂₂	0.5	GR	オート ドライブ コンピュータ	(2)		チャイム		⑪
	Z ₁ Z ₂	1.25	WB	オート ドライブ コンピュータ	(10)		ボデー アース		⑪

図12-4-1 ワイヤ, コンピュータ(ハードトップ<4M-EU>)



- ① 図2 ワイヤリング ASSY, フロント サイドへ
 ③⑥ 図3 ワイヤリング ASSY, シヤシへ

マーク	記号	線径	線色	接	続	ロケ	接	続	ロケ
S ₁	S ₁₁	0.5	GR	ブレーキ ウォーニング ランプ		①	ESC コンピュータ	(W)	
S ₂	S ₁₂	1.25	G	ヒューズ (エンジン・EFI 15A)		①	ESC コンピュータ	(+B)	
S ₃	S ₁₈	0.5	G	ストップ ランプ スイッチ (-)		①	ESC コンピュータ	(STP)	
S ₄	S ₁₄	0.5	W	ESC スピード センサ (W \bar{c})		①	ESC コンピュータ	(W \bar{c})	
S ₅	S ₁₅	0.5	Y	ESC スピード センサ (W \bar{c})		①	ESC コンピュータ	(W \bar{c})	
S ₆	S ₁₆	0.85	BY	ESC アクチュエータ (F ₁)		①	ESC コンピュータ	(SSW)	
S ₇	S ₁₇	1.25	YL	ESC アクチュエータ (F ₂)		①	ESC コンピュータ	(M)	
S ₈	S ₁₈	1.25	YW	ESC アクチュエータ (S)		①	ESC コンピュータ	(S)	
S ₉	S ₁₉	1.25	WB	ボデー アース		①	ESC コンピュータ	(GND)	
S ₁₀	S ₂₀	0.5	GB	ヒューズ (ストップ ランプ・ハザード 15A)		①	ESC コンピュータ	(F)	
S ₂₃	S ₂₄	0.5	B	Gセンサ (G ₁)		③⑥	ESC コンピュータ	(G ₁)	
	S ₂₅	0.5	B	S ₉ ~ S ₁₉ に接続			Gセンサ	(G ₂)	③⑥