

図3-1-1 ワイヤリング ASSY, シヤシ(セダン<ガソリン車のみ>)

マーク	回	路	マーク	回	路
○		OKモニタ回路	□		パワー ウインド回路
⊗		13T-U, 3T-U, 21R-U	⊗		電磁ロック回路
◎		13T-U, 3T-U	◎		21R-U
■		電磁ロック回路なし	×		M-U, M-EU, 4M-EU

マーク	記号	線径	線色	接	続	ロケ	接	続	ロケ
○	B ₁ B ₂	0.85	GO	パーキング ランプ スイッチ (L)	⑦	C-1	テール & パーキング ランプ (RH)	⑱	B-3
	B ₁ B ₂	0.85	GO	ランプ フェイリア リレー (10)	⑦	C-1	テール & パーキング ランプ (RH)	⑱	B-3
○	C ₁ C ₂	0.85	G	テール コントロール リレー (TL)	⑦	C-1	ライセンス プレート ランプ	⑱	B-3
	C ₁ C ₂	0.85	G	ランプ フェイリア リレー (5)	⑦	C-1	ライセンス プレート ランプ	⑱	B-3
○	C ₃ C ₄	0.5	G	テール コントロール リレー (TL)	⑦	B-1	A/T インジケータ ランプ		A-1
	C ₅ C ₆	0.85	GO	テール コントロール リレー (TL)	⑦	B-1	テール ランプ (RH)	⑱	B-3
	C ₅ C ₆	0.85	GO	ランプ フェイリア リレー (6)	⑦	B-1	テール ランプ RH (チエイサー)	⑱	B-3
○	D ₁ D ₂	0.5	RG	ヒューズ (ルーム ランプ用 5A)	⑦	B-1	トランク ルーム ランプ	⑳	C-3
	E ₁ E ₂	0.85	GW	ストップ ランプ スイッチ	⑦	C-1	ストップ ランプ (RH)	⑱	B-3
○	E ₁ E ₂	0.85	GW	ランプ フェイリア リレー (2)	⑦	C-1	ストップ ランプ (RH)	⑱	B-3
	F ₁ F ₂	0.5	GY	ターン シグナル & ハザード スイッチ (TR)	⑦	C-1	リヤ ターン シグナル ランプ (RH)	⑱	B-3
○	F ₃ F ₄	0.5	GB	ターン シグナル & ハザード スイッチ (TL)	⑦	C-1	リヤ ターン シグナル ランプ (LH)	⑱	B-3
	G ₁ G ₂	0.85	RL	バック アップ ランプ スイッチ	⑦	C-1	バック アップ ランプ (RH)	⑱	B-3
○	G ₃ G ₄	0.5	RW	ダイオード	⑦	B-1	パーキング ブレーキ スイッチ		A-2
	H ₁ H ₂	0.5	YR	フューエル ゲージ	⑦	C-1	フューエル センダ ゲージ		C-3
○	H ₃ H ₄	0.5	YL	フューエル レベル ウォーニング ランプ	⑦	C-1	フューエル レベル ウォーニング スイッチ		C-3
	K ₁ K ₂	2	LR	デフオガ リレー (3)	⑦	C-1	チヨーク コイル	⑳	C-3
○	P ₁ P ₂	0.85	LB	サーキット オープニング リレー (FP)	⑦	B-1	フューエル ポンプ (FP)		A-3
	Q ₁ Q ₂	1.25	L	サーキット ブレーカ (-)	⑦	B-1	パワー ウインド スイッチ (RR・RH)	⑳	C-2
□	Q ₃	1.25	L	Q ₁ ~Q ₂ に接続			パワー ウインド スイッチ (RR・LH)	⑳	A-3
□	Q ₁₁ Q ₁₂	0.85	RB	パワー ウインド スイッチ (UP・RR・RH)	⑱	A-1	パワー ウインド モータ (UP・RR・RH)	⑳	C-2
□	Q ₁₃ Q ₁₄	0.85	GB	パワー ウインド スイッチ (DOWN・RR・RH)	⑱	A-1	パワー ウインド モータ (DOWN・RR・RH)	⑳	C-2
□	Q ₁₅ Q ₁₆	1.25	GY	パワー ウインド スイッチ (UP・RR・LH)	⑱	A-1	パワー ウインド モータ (UP・RR・LH)	⑳	A-3
□	Q ₁₇ Q ₁₈	1.25	RY	パワー ウインド スイッチ (DOWN・RR・LH)	⑱	A-1	パワー ウインド モータ (DOWN・RR・LH)	⑳	A-3

図3-1-2

マーク	記号	線径	線色	接	接	ロケ	接	続	ロケ		
☒	Q ₂₁	Q ₂₂	1.25	LB	ドア コントロール リレー ASSY (5)	⑦	C-1	ドア ロック ソレノイド (LOCK·RR·LH)	⑳	A-2	
☒		Q ₂₃	0.85	LB	Q ₂₁ ~Q ₂₂ に接続			ドア ロック ソレノイド (LOCK·RR·RH)	⑳	C-1	
☒	Q ₂₄	Q ₂₅	1.25	L	ドア コントロール リレー ASSY (4)	⑦	C-1	ドア ロック ソレノイド (UN·LOCK·RR·LH)	⑳	A-2	
☒		Q ₂₆	0.85	L	Q ₂₄ ~Q ₂₅ に接続			ドア ロック ソレノイド (UN·LOCK·RR·RH)	⑳	C-1	
	T ₁	T ₂	0.5	R	テープ プレーヤ	(RH)	⑦	C-1	スピーカ(テープ プレーヤ用) (RH)	㉔	B-3
	T ₃	T ₄	0.5	W	テープ プレーヤ	(LH)	⑦	C-1	スピーカ(テープ プレーヤ用) (LH)	㉔	B-3
	T ₅	T ₆	0.5	B	テープ プレーヤ		⑦	C-1	スピーカ (テープ プレーヤ用)	㉔	B-3
		T ₇	0.5	R							A-2
		T ₈	0.5	W							A-2
		T ₉	0.5	B							A-2
	T ₁₁	T ₁₂	0.85	LR			B-1				A-2
	T ₁₃	T ₁₄	0.85	LW			B-1				A-2
⊗	Y ₁	Y ₂	0.5	GB	エミッション コントロール コンピュータ (3)	⑦	B-1	ガス温度センサ	(+)	㉑	B-2
×	Y ₁	Y ₂	0.5	GB	エミッション コントロール コンピュータ (1)		B-1	ガス温度センサ	(+)		B-2
	Z ₁	Z ₂	0.85	WB	ボデー アース		⑦	B-1	パーキング ブレーキ スイッチ		A-2
		Z ₃	0.5	WB	Z ₁ ~Z ₂ に接続			A/T インジケータ ランプ			A-1
☒	Z ₄	Z ₅	1.25	WB	ボデー アース		⑦	C-1	パワー ウインド モータ (RR·LH)		A-3
■		Z ₅	0.85	WB	Z ₁ ~Z ₂ に接続			パワー ウインド モータ (RR·LH)	㉑	A-3	
☒		Z ₆	1.25	WB	Z ₄ ~Z ₅ に接続			パワー ウインド モータ (RR·RH)	㉑	C-2	
■		Z ₆	0.85	WB	~Z ₅ に接続			パワー ウインド モータ (RR·RH)	㉑	C-2	
◎	Z ₇	Z ₈	0.5	WB	エミッション コントロール コンピュータ (7)	⑦	B-1	ガス温度センサ	(-)	㉑	B-2
◎	Z ₇	Z ₈	0.5	WB	エミッション コントロール コンピュータ (5)	⑦	B-1	ガス温度センサ	(-)	㉑	B-2
×	Z ₇	Z ₈	0.5	WB	エミッション コントロール コンピュータ (5)		B-1	ガス温度センサ	(-)		B-1
	Z ₉	Z ₁₁	1.25	WB	ボデー アース		⑱	B-3	フューエル センダ ゲージ		C-3
	Z ₁₀	Z ₁₂	1.25	WB	ボデー アース		C-3	フューエル ポンプ	(E ₁)		B-3
		Z ₁₂	0.85	WB	Z ₁ ~Z ₂ に接続			フューエル ポンプ	(E ₁)		B-3
◎	Y ₃	Y ₄	0.5	GB	エミッション コントロール コンピュータ (3)	㉑	B-2	ガス温度センサ	(+)		A-2
◎	Y ₃	Y ₄	0.5	GB	エミッション コントロール コンピュータ (3)	㉑	B-2	ガス温度センサ	(+)		A-2
◎	Z ₁₃	Z ₁₄	0.5	WB	エミッション コントロール コンピュータ (7)	㉑	B-2	ガス温度センサ	(-)		A-2
◎	Z ₁₃	Z ₁₄	0.5	WB	エミッション コントロール コンピュータ (5)	㉑	B-2	ガス温度センサ	(-)		A-2

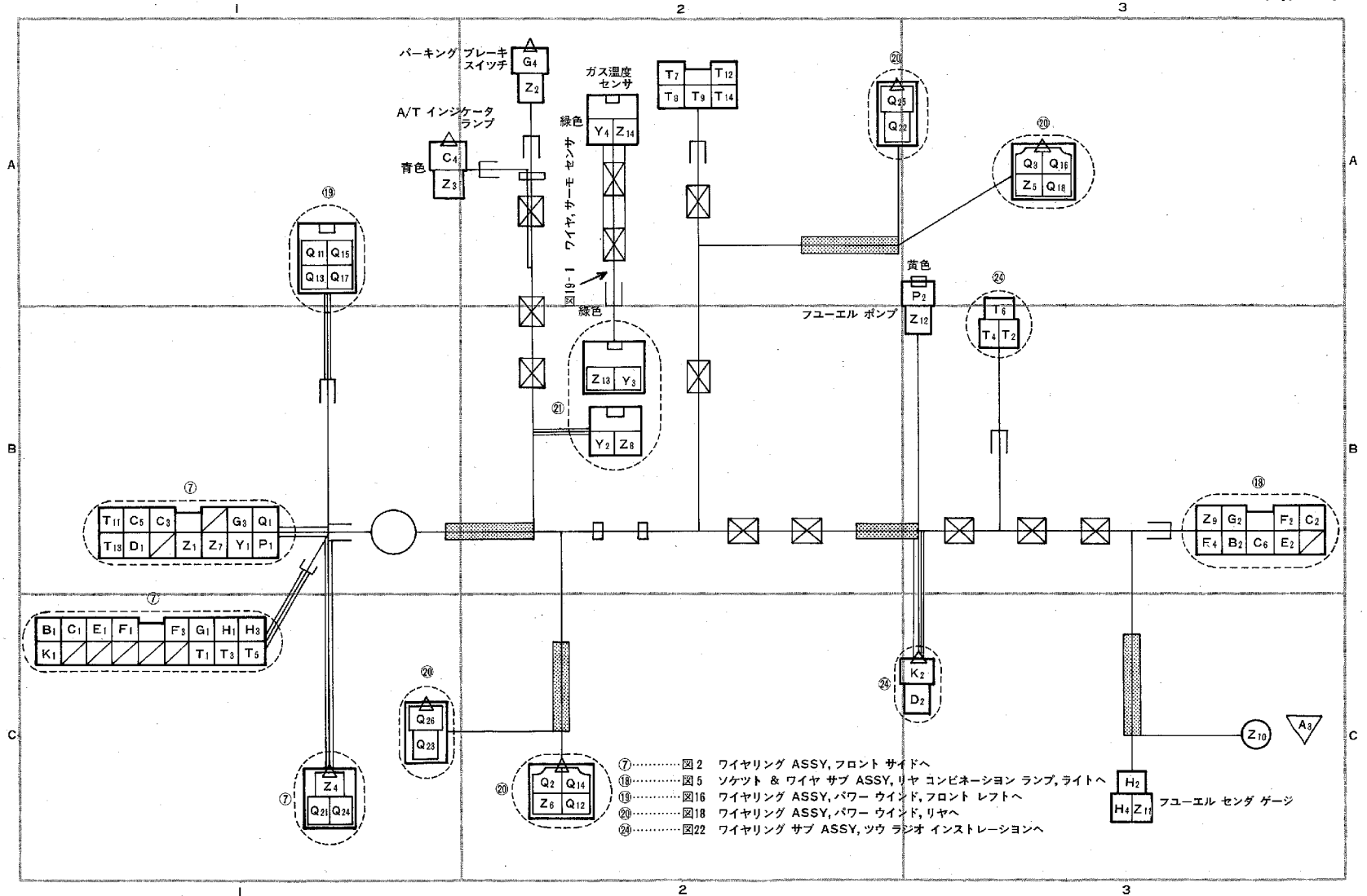


図3-2-1 ワイヤリング ASSY, シヤシ

(コロナ マークII セダン<21R-U GSL, M-EU LGツールング, グランデ, 4M-EU>
チエイサー セダン<21R-U GS, M-EU SGS, SGツールング>)

マーク	回	路	マーク	回	路
○	OKモニタ回路		☒	パワー ウィンド, 電磁ロック回路	
▲	21R-U		△	M-EU, 4M-EU	

マーク	記号	線径	線色	接	続	ロケ	接	続	ロケ
○	B ₁ B ₂	0.85	GO	パーキング ランプ スイッチ (L)	⑦	B-1	テール & パーキング ランプ (RH)	⑱	B-3
	B ₁ B ₂	0.85	GO	ランプ フェイリア リレー (10)	⑦	B-1	テール & パーキング ランプ (RH)	⑱	B-3
○	C ₁ C ₂	0.85	G	テール コントロール リレー (TL)	⑦	B-1	ライセンス プレート ランプ	⑱	B-3
	C ₁ C ₂	0.85	G	ランプ フェイリア リレー (5)	⑦	B-1	ライセンス プレート ランプ	⑱	B-3
○	C ₃ C ₄	0.5	G	テール コントロール リレー (TL)	⑦	B-1	A/T インジケータ ランプ		A-2
	C ₅ C ₆	0.85	G	テール コントロール リレー (TL)	⑦	B-1	テール ランプ (RH)	⑱	B-3
○	C ₅ C ₆	0.85	G	ランプ フェイリア リレー (6)	⑦	B-1	テール ランプ RH (チエイサー)	⑱	B-3
	D ₁ D ₂	0.5	RG	ヒューズ (ルーム ランプ用 5A)	⑦	B-1	トランク ルーム ランプ	⑳	A-2
○	E ₁ E ₂	0.85	GW	ストップ ランプ スイッチ	⑦	B-1	ストップ ランプ (RH)	⑱	B-3
	E ₁ E ₂	0.85	GW	ランプ フェイリア リレー (2)	⑦	B-1	ストップ ランプ (RH)	⑱	B-3
	F ₁ F ₂	0.5	GY	ターン シグナル & ハザード スイッチ (TR)	⑦	B-1	リヤ ターン シグナル ランプ (RH)	⑱	B-3
	F ₃ F ₄	0.5	GB	ターン シグナル & ハザード スイッチ (TL)	⑦	B-1	リヤ ターン シグナル ランプ (LH)	⑱	B-3
	G ₁ G ₂	0.85	RL	バック アップ ランプ スイッチ	⑦	B-1	バック アップ ランプ (RH)	⑱	B-3
	G ₃ G ₄	0.5	RW	ダイオード	⑦	B-1	パーキング ブレーキ スイッチ		A-2
	H ₁ H ₂	0.5	YR	フューエル ゲージ	⑦	B-1	フューエル センダ ゲージ		C-3
	H ₃ H ₄	0.5	YL	フューエル レベル ウォーニング ランプ	⑦	B-1	フューエル レベル ウォーニング スイッチ		C-3
	I ₁ I ₂	0.5	L	ヒューズ (ターン シグナル・ワイパ 15A)	⑦	B-1	リヤ ワイパ モータ (B)	⑳	A-2
	I ₃ I ₄	0.5	LB	リヤ ワイパ スイッチ (+1)	⑦	B-1	リヤ ワイパ モータ (+1)	⑳	A-2
	I ₅ I ₆	0.5	LW	リヤ ワイパ スイッチ (S)	⑦	B-1	リヤ ワイパ モータ (S)	⑳	A-2
	I ₇ I ₈	0.5	LY	リヤ ワイパ スイッチ (W)	⑦	B-1	リヤ ウォツシヤ モータ (W)	⑳	A-2
	K ₁ K ₂	2	LR	デフオガ リレー (3)	⑦	B-1	チヨーク コイル	⑳	C-3
	P ₁ P ₂	0.85	LB	サーキット オープニング リレー (FP)	⑦	B-1	フューエル ポンプ (FP)		B-3
☒	Q ₁ Q ₂	1.25	L	サーキット ブレーカ (-)	⑦	B-1	パワー ウィンド スイッチ (RR・RH)	⑳	C-2
☒	Q ₃	1.25	L	Q ₁ ~ Q ₂ に接続			パワー ウィンド スイッチ (RR・LH)	⑳	A-3

115

図 3-2-2

マーク	記号	線径	線色	接続	ロケ	接続	ロケ
☒	Q ₁₁ Q ₁₂	0.85	RB	パワー ウインド スイッチ (UP・RR・RH)	①⑨ A-1	パワー ウインド モータ (UP・RR・RH)	②⑩ C-2
☒	Q ₁₃ Q ₁₄	0.85	GB	パワー ウインド スイッチ (DOWN・RR・RH)	①⑨ A-1	パワー ウインド モータ (DOWN・RR・RH)	②⑩ C-2
☒	Q ₁₅ Q ₁₆	1.25	GY	パワー ウインド スイッチ (UP・RR・LH)	①⑨ A-1	パワー ウインド モータ (UP・RR・LH)	②⑩ A-3
☒	Q ₁₇ Q ₁₈	1.25	RY	パワー ウインド スイッチ (DOWN・RR・LH)	①⑨ A-1	パワー ウインド モータ (DOWN・RR・LH)	②⑩ A-3
☒	Q ₂₁ Q ₂₂	1.25	LB	ドア コントロール リレー ASSY (5)	⑦ C-1	ドア ロック ソレノイド (LOCK・RR・LH)	②⑩ A-3
☒	Q ₂₃	0.85	LB	Q ₂₁ ~ Q ₂₂ に接続		ドア ロック ソレノイド (LOCK・RR・RH)	②⑩ C-1
☒	Q ₂₄ Q ₂₅	1.25	L	ドア コントロール リレー ASSY (4)	⑦ C-1	ドア ロック ソレノイド (UN・LOCK・RR・LH)	②⑩ A-3
☒	Q ₂₆	0.85	L	Q ₂₄ ~ Q ₂₅ に接続		ドア ロック ソレノイド (UN・LOCK・RR・RH)	②⑩ C-1
	T ₁ T ₂	0.5	R	テープ プレーヤ (RH)	⑦ B-1	スピーカ (テープ プレーヤ用) (RH)	②⑩ A-2
	T ₃ T ₄	0.5	W	テープ プレーヤ (LH)	⑦ B-1	スピーカ (テープ プレーヤ用) (LH)	②⑩ A-2
	T ₅ T ₆	0.5	B	テープ プレーヤ	⑦ B-1	スピーカ (テープ プレーヤ用)	②⑩ A-2
▲	Y ₁ Y ₂	0.5	GB	エミッション コントロール コンピュータ (3)	⑦ B-1	ガス温度センサ (+)	②⑩ B-2
△	Y ₁ Y ₂	0.5	GB	エミッション コントロール コンピュータ (1)	⑦ B-1	ガス温度センサ (+)	B-2
	Z ₁ Z ₂	0.85	WB	ボデー アース	⑦ B-1	パーキング ブレーキ スイッチ	A-2
	Z ₃	0.5	WB	Z ₁ ~ Z ₂ に接続		A/T インジケータ ランプ	A-2
☒	Z ₄	0.85	WB	Z ₁ ~ Z ₂ に接続		ボデー アース	⑦ C-1
☒	Z ₄ Z ₅	1.25	WB	ボデー アース	⑦ C-1	パワー ウインド モータ (RR・LH)	②⑩ A-3
☒	Z ₆	1.25	WB	Z ₄ ~ Z ₅ に接続		パワー ウインド モータ (RR・RH)	②⑩ C-2
▲	Z ₇ Z ₈	0.5	WB	エミッション コントロール コンピュータ (5)	⑦ B-1	ガス温度センサ (-)	②⑩ B-2
△	Z ₇ Z ₈	0.5	WB	エミッション コントロール コンピュータ (5)	⑦ B-1	ガス温度センサ (-)	B-2
	Z ₉ Z ₁₁	1.25	WB	ボデー アース	⑱ B-3	フューエル センダ ゲージ	C-3
	Z ₁₀ Z ₁₂	1.25	WB	ボデー アース	C-3	フューエル ポンプ (E ₁)	B-3
	Z ₁₂	0.85	WB	Z ₁ ~ Z ₂ に接続		フューエル ポンプ (E ₁)	B-3
▲	Y ₃ Y ₄	0.5	GB	エミッション コントロール コンピュータ (3)	②⑩ B-2	ガス温度センサ (+)	A-2
▲	Z ₁₃ Z ₁₄	0.5	WB	エミッション コントロール コンピュータ (5)	②⑩ B-2	ガス温度センサ (-)	A-2

図3-3-1 ワイヤリング ASSY, シヤシ(M-U<LPG車>)

マーク	記号	線径	線色	接	続	ロケ	接	続	ロケ
	B ₁ B ₂	0.85	GO	パーキング ランプ スイッチ (L)	(L)	⑦ C-1	テール & パーキング ランプ		⑱ C-3
	C ₁ C ₂	0.85	G	テール コントロール リレー (TL)	(TL)	⑦ C-1	ライセンス プレート ランプ		⑱ C-3
	E ₁ E ₂	0.85	GW	ストップ ランプ スイッチ		⑦ C-1	ストップ ランプ		⑱ C-3
	F ₁ F ₂	0.5	GY	ターン シグナル & ハザード スイッチ (TR)	(TR)	⑦ C-1	リヤ ターン シグナル ランプ (RH)		⑱ C-3
	F ₃ F ₄	0.5	GB	ターン シグナル & ハザード スイッチ (TL)	(TL)	⑦ C-1	リヤ ターン シグナル ランプ (LH)		⑱ C-3
	G ₁ G ₂	0.85	RL	バック アップ ランプ スイッチ		⑦ C-1	バック アップ ランプ		⑱ C-3
	G ₃ G ₄	0.5	RW	ダイオード		⑦ C-1	パーキング ブレーキ スイッチ		A-2
	H ₁ H ₂	0.5	YR	フューエル ゲージ		⑦ C-1	フューエル センダ ゲージ		B-2
	K ₁ K ₂	2	LR	デフオガ リレー	(3)	⑦ C-1	チヨーク コイル		⑳ B-2
	T ₁ T ₂	0.5	R	テープ プレーヤ	(RH)	⑦ C-1	スピーカ(テープ プレーヤ用) (RH)		㉑ B-2
	T ₃ T ₄	0.5	W	テープ プレーヤ	(LH)	⑦ C-1	スピーカ(テープ プレーヤ用) (LH)		㉑ B-2
	T ₅ T ₆	0.5	B	テープ プレーヤ		⑦ C-1	スピーカ (テープ プレーヤ用)		㉑ B-2
	Y ₁ Y ₂	0.5	GB	エミツション コントロール コンピュータ (1)	(1)	⑦ C-1	ガス温度センサ (+)		B-1
	Z ₁ Z ₂	0.85	WB	ボデー アース		⑦ C-1	パーキング ブレーキ スイッチ		A-2
	Z ₇ Z ₈	0.5	WB	エミツション コントロール コンピュータ (5)	(5)	⑦ C-1	ガス温度センサ (-)		B-1
	Z ₉ Z ₁₁	0.85	WB	ボデー アース		⑱ C-3	フューエル センダ ゲージ		B-2
		0.85	WB	Z ₁ ~ Z ₂ に接続			Z ₉ ~ Z ₁₁ に接続		
	H ₃ H ₄	0.5	YR	フューエル ゲージ		㉓ B-3	フューエル センダ ゲージ		B-3
	Z ₁₂ Z ₁₃	0.5	WB	ボデー アース		㉓ B-3	フューエル センダ ゲージ		B-3

図 3-4-1 ワイヤリング ASSY, シヤシ

(コロナ マークII ハードトップ<13T-U, 3T-U, 21R-U DX, GL>
チエイサー ハードトップ<13T-U, 3T-U, 21R-U DX, XL>

マーク	回	路	マーク	回	路
○	OKモニタ回路		△	13T-U, 3T-U	
×	21R-U				

マーク	記号	線径	線色	接	続	ロケ	接	続	ロケ
○	B ₁ B ₂	0.85	GO	パーキング ランプ スイッチ (L)	(7)	⑦ B-1	テール & パーキング ランプ (RH)	(18)	⑱ B-3
○	B ₁ B ₂	0.85	GO	ランプ フェイリア リレー (10)	(7)	⑦ B-1	テール & パーキング ランプ (RH)	(18)	⑱ B-3
	C ₁ C ₂	0.5	G	テール コントロール リレー (TL)	(7)	⑦ A-1	A/T インジケータ ランプ		A-2
	C ₃ C ₄	0.85	G	テール コントロール リレー (TL)	(7)	⑦ B-1	ライセンス プレート ランプ	(18)	⑱ B-3
○	C ₃ C ₄	0.85	G	ランプ フェイリア リレー (5)	(7)	⑦ B-1	ライセンス プレート ランプ	(18)	⑱ B-3
	C ₅ C ₆	0.85	GO	テール コントロール リレー (TL)	(7)	⑦ A-1	テール ランプ (RH)	(18)	⑱ B-3
○	C ₅ C ₆	0.85	GO	ランプ フェイリア リレー (6)	(7)	⑦ A-1	テール ランプ RH (チエイサー)	(18)	⑱ B-3
	E ₁ E ₂	0.85	GW	ストツプ ランプ スイッチ	(7)	⑦ B-1	ストツプ ランプ (RH)	(18)	⑱ B-3
○	E ₁ E ₂	0.85	GW	ランプ フェイリア リレー (2)	(7)	⑦ B-1	ストツプ ランプ (RH)	(18)	⑱ B-3
	F ₂ F ₂	0.5	GY	ターン シグナル & ハザード スイッチ (TR)	(7)	⑦ B-1	リヤ ターン シグナル ランプ (RH)	(18)	⑱ B-3
	F ₃ F ₄	0.5	GB	ターン シグナル & ハザード スイッチ (TL)	(7)	⑦ B-1	リヤ ターン シグナル ランプ (LH)	(18)	⑱ B-3
	G ₁ G ₂	0.5	GW	ダイオード	(7)	⑦ A-1	パーキング ブレーキ スイッチ		A-2
	G ₃ G ₄	0.5	RL	バツク アツプ ランプ スイッチ	(7)	⑦ B-1	バツク アツプ ランプ (RH)	(18)	⑱ B-3
	H ₁ H ₂	0.5	YR	フューエル ゲージ	(7)	⑦ B-1	フューエル センダ ゲージ		A-3
	H ₃ H ₄	0.5	YL	フューエル レベル ウォーニング ランプ	(7)	⑦ B-1	フューエル レベル ウォーニング スイッチ		B-3
	K ₁ K ₃	2	LR	デフオガ リレー (3)	(7)	⑦ B-1	チヨーク コイル	(20)	⑳ B-2
	T ₁ T ₂	0.5	R	テープ プレーヤ (RH)	(7)	⑦ B-1	スピーカ(テープ プレーヤ用) (RH)		C-3
	T ₃ T ₄	0.5	W	テープ プレーヤ (LH)	(7)	⑦ B-1	スピーカ(テープ プレーヤ用) (LH)		B-3
	T ₅ T ₆	0.5	B	テープ プレーヤ	(7)	⑦ B-1	スピーカ(テープ プレーヤ用) (RH)		C-3
	T ₇	0.5	B	T ₅ ~T ₆ に接続			スピーカ(テープ プレーヤ用) (LH)		B-3
△	Y ₁ Y ₂	0.5	GB	エミツション コントロール コンピュータ (3)	(7)	⑦ A-1	ガス温度センサ (+)	(21)	㉑ B-2
×	Y ₁ Y ₂	0.5	GB	エミツション コントロール コンピュータ (3)	(7)	⑦ A-1	ガス温度センサ (+)	(21)	㉑ B-2
△	Y ₃ Y ₄	0.5	WB	ガス温度センサ (-)	(21)	㉑ B-2	エミツション コントロール コンピュータ (7)	(7)	㉑ A-1
×	Y ₃ Y ₄	0.5	WB	ガス温度センサ (-)	(21)	㉑ B-2	エミツション コントロール コンピュータ (5)	(7)	㉑ A-1
	Z ₁ Z ₂	0.5	WB	ボデー アース	(7)	⑦ A-1	パーキング ブレーキ スイッチ		A-2

120

図3-4-2

マーク	記号	線径	線色	接	続	ロケ	接	続	ロケ
	Z ₃	0.5	WB	Z ₁ ~Z ₂ に接続			A/T インジケータ ランプ		A-2
	Z ₄	0.5	WB	ボデー アース	(19)	B-3	フューエル センダ ゲージ		B-3
	Z ₇	0.5	WB	ボデー アース		B-3	フューエル センダ ゲージ		B-3
	K ₄	K ₅		デフオガ リレー	(3)	(26) B-2	リヤ ウインド デフオガ	(26)	C-2
		K ₆		チヨーク コイル	(アース)	C-2	リヤ ウインド デフオガ	(26)	C-2
	K ₇	K ₈	2	B	チヨーク コイル	(26)	C-2	リヤ ウインド デフオガ	C-2
	K ₉	K ₁₀	2	B	チヨーク コイル	(26)	C-2	リヤ ウインド デフオガ	C-2
△	Y ₅	Y ₆	0.5	GB	エミッション コントロール コンピュータ (3)	(21) A-2	ガス温度センサ	(+)	A-2
×	Y ₅	Y ₆	0.5	GB	エミッション コントロール コンピュータ (3)	(21) A-2	ガス温度センサ	(+)	A-2
△	Y ₇	Y ₈	0.5	WB	エミッション コントロール コンピュータ (7)	(21) A-2	ガス温度センサ	(-)	A-2
×	Y ₇	Y ₈	0.5	WB	エミッション コントロール コンピュータ (5)	(21) A-2	ガス温度センサ	(-)	A-2

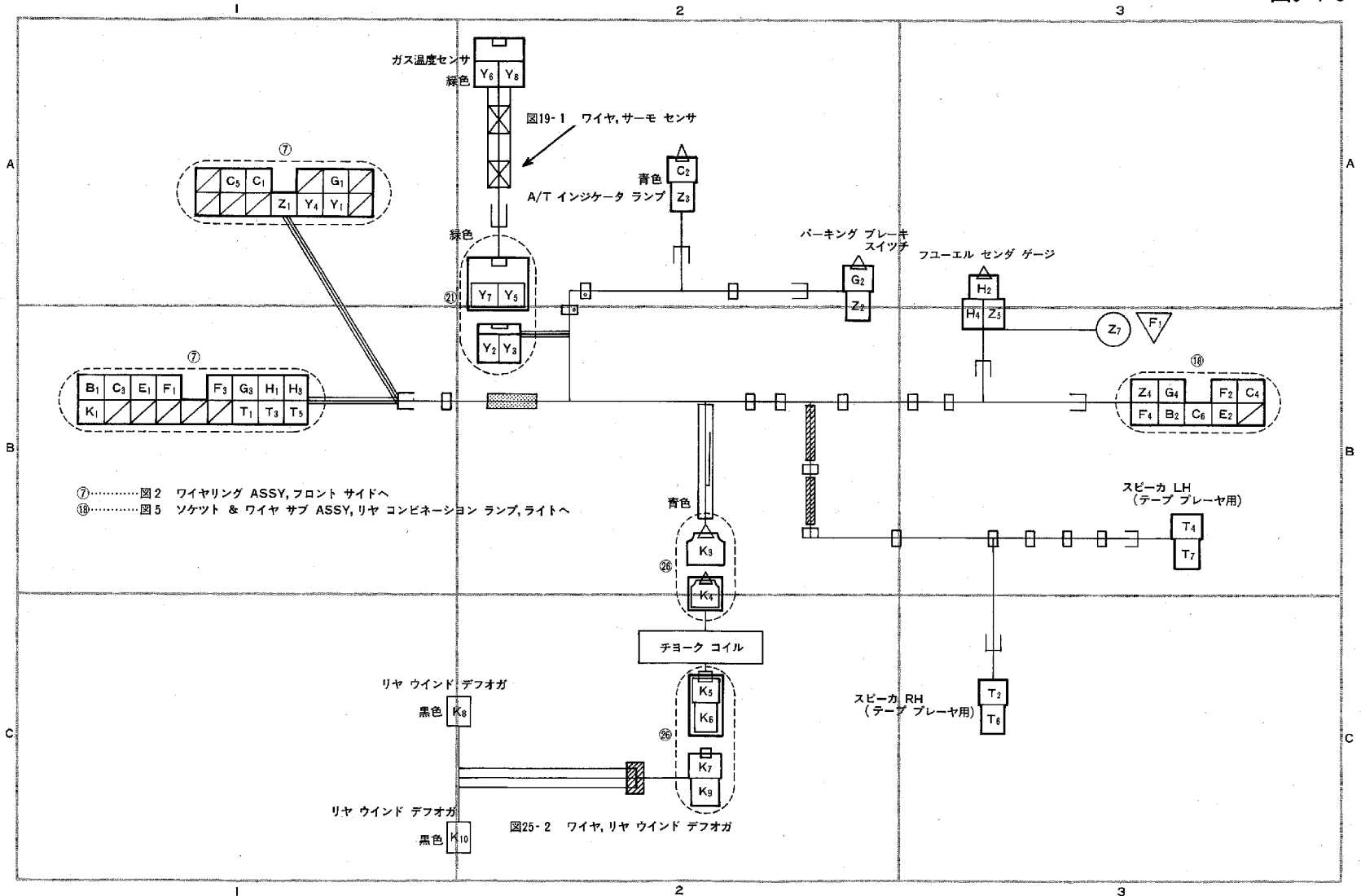


図3-5-1 ワイヤリング ASSY, シヤシ

(コロナ マークII ハードトップ<GL, GSL, L, LG, LGツッリング, グランデ>
チエイサー ハードトップ<XL, GS, SXL, SGS, SGツッリング>)

マーク	回	路	マーク	回	路
○	OKモニタ回路		☒	13T-U, 3T-U	
×	21R-U		△	M-U, M-EU, 4M-EU	

マーク	記号	線径	線色	接	続	ロケ	接	続	ロケ
○	B ₁ B ₂	0.85	GO	パーキング ランプ スイッチ (L)	⑦	B-1	テール & パーキング ランプ (RH)	⑱	B-3
	B ₁ B ₂	0.85	GO	ランプ フェイリア リレー (10)	⑦	B-1	テール & パーキング ランプ (RH)	⑱	B-3
○	C ₁ C ₂	0.5	G	テール コントロール リレー (TL)	⑦	A-1	A/T インジケータ ランプ		C-1
	C ₃ C ₄	0.85	G	テール コントロール リレー (TL)	⑦	B-1	ライセンス プレート ランプ	⑱	B-3
○	C ₃ C ₄	0.85	G	ランプ フェイリア リレー (5)	⑦	B-1	ライセンス プレート ランプ	⑱	B-3
	C ₅ C ₆	0.85	GO	テール コントロール リレー (TL)	⑦	A-1	テール ランプ (RH)	⑱	B-3
○	C ₅ C ₆	0.85	GO	ランプ フェイリア リレー (6)	⑦	A-1	テール ランプ RH (チエイサー)	⑱	B-3
	D ₄ D ₁	0.5	R	ヒューズ (ルーム ランプ用 5A)	⑦	A-1	トランク ルーム ランプ		C-2
	D ₃ D ₂	0.5	R	カーテシ スイッチ		C-2	トランク ルーム ランプ		C-2
○	E ₁ E ₂	0.85	GW	ストップ ランプ スイッチ	⑦	B-1	ストップ ランプ (RH)	⑱	B-3
	E ₁ E ₂	0.85	GW	ランプ フェイリア リレー (2)	⑦	B-1	ストップ ランプ (RH)	⑱	B-3
	F ₁ F ₂	0.5	GY	ターン シグナル & ハザード スイッチ (Tr)	⑦	B-1	リヤ ターン シグナル ランプ (RH)	⑱	B-3
	F ₃ F ₄	0.5	GB	ターン シグナル & ハザード スイッチ (TL)	⑦	B-1	リヤ ターン シグナル ランプ (LH)	⑱	B-3
	G ₁ G ₂	0.5	GW	ダイオード	⑦	A-1	パーキング ブレーキ スイッチ		C-1
	G ₃ G ₄	0.5	RL	バツク アツプ ランプ スイッチ	⑦	B-1	バツク アツプ ランプ (RH)	⑱	B-3
	H ₁ H ₂	0.5	YR	フューエル センダ	⑦	B-1	フューエル センダ ゲージ		B-3
	H ₃ H ₄	0.5	YL	フューエル レベル ウォーニング ランプ	⑦	B-1	フューエル レベル ウォーニング スイッチ		B-3
	K ₃ K ₁	2	LR	チヨーク コイル	⑳	B-2	デフオガ リレー (3)	⑦	B-1
	P ₁ P ₃	0.85	LB	サーキット オープニング リレー (FP)	⑦	A-1	フューエル ポンプ (FP)		B-3
	Q ₁ Q ₃	1.25	L	パワー ウインド スイッチ (RR・RH)		A-2	サーキット ブレーカ (-)	⑦	A-1
	Q ₂ Q ₂	1.25	L	Q ₁ ~Q ₂ に接続			パワー ウインド スイッチ (RR・LH)		A-3
	Q ₄ Q ₆	0.85	RB	パワー ウインド モータ (UP・RR・RH)		A-2	パワー ウインド マスタ スイッチ (UP・RR・RH)	⑱	C-1
	Q ₆ Q ₇	0.85	GB	パワー ウインド モータ (DOWN・RR・RH)		A-2	パワー ウインド マスタ スイッチ (DOWN・RR・RH)	⑱	C-1
	Q ₈ Q ₈	0.85	R	Q ₄ ~Q ₅ に接続			パワー ウインド スイッチ (UP・RR・RH)		B-2
	Q ₉ Q ₉	0.85	G	Q ₆ ~Q ₇ に接続			パワー ウインド スイッチ (DOWN・RR・RH)		B-2

図 3-5-2

マーク	記号	線径	線色	接	続	ロケ	接	続	ロケ
	Q ₁₀	0.85	G	Q ₁₂ ~Q ₁₃ に接続			パワー ウインド スイッチ (UP・RR・LH)		A-3
	Q ₁₁	0.85	R	Q ₁₄ ~Q ₁₅ に接続			パワー ウインド スイッチ (DOWN・RR・LH)		A-3
	Q ₁₂	1.25	GY	パワー ウインド モータ (UP・RR・LH)		A-3	パワー ウインド マスタ スイッチ (UP・RR・LH)	⑰	C-1
	Q ₁₄	1.25	RY	パワー ウインド モータ (DOWN・RR・LH)		A-3	パワー ウインド マスタ スイッチ (DOWN・RR・LH)	⑰	C-1
	T ₁	T ₂	0.5	R	テープ プレーヤ (RH)	⑦	B-1	リヤ スピーカ(テープ プレーヤ用) (RH)	C-2
	T ₃	T ₄	0.5	W	テープ プレーヤ (LH)	⑦	B-1	リヤ スピーカ(テープ プレーヤ用) (LH)	C-3
	T ₅	T ₆	0.5	B	テープ プレーヤ	⑦	B-1	リヤ スピーカ(テープ プレーヤ用) (RH)	C-2
		T ₇	0.5	B	T ₅ ~T ₆ に接続			リヤ スピーカ(テープ プレーヤ用) (LH)	C-3
☒	Y ₁	Y ₂	0.5	GB	エミツション コントロール コンピュータ (3)	⑦	A-1	ガス温度センサ (+)	⑳ B-2
×	Y ₁	Y ₂	0.5	GB	エミツション コントロール コンピュータ (3)	⑦	A-1	ガス温度センサ (+)	⑳ B-2
△	Y ₁	Y ₂	0.5	GB	エミツション コントロール コンピュータ (1)	⑦	A-1	ガス温度センサ (+)	⑳ B-2
☒	Y ₄	Y ₃	0.5	WB	エミツション コントロール コンピュータ (7)	⑦	A-1	ガス温度センサ (-)	⑳ B-2
×	Y ₄	Y ₃	0.5	WB	エミツション コントロール コンピュータ (5)	⑦	A-1	ガス温度センサ (-)	⑳ B-2
△	Y ₄	Y ₃	0.5	WB	エミツション コントロール コンピュータ (5)	⑦	A-1	ガス温度センサ (-)	⑳ B-2
	Z ₅	Z ₁	1.25	WB	ボデー アース	⑦	A-1	パワー ウインド モータ (RR・LH)	A-3
		Z ₂	1.25	WB	Z ₅ ~Z ₁ に接続			パワー ウインド モータ (RR・RH)	A-2
		Z ₃	0.5	WB	Z ₅ ~Z ₁ に接続			パーキング ブレーキ スイッチ	C-1
		Z ₄	0.5	WB	Z ₅ ~Z ₁ に接続			A/T インジケータ ランプ	C-1
	Z ₆	Z ₇	0.5	WB	ボデー アース	⑰	B-3	フューエル センダ ゲージ	B-3
	Z ₉	Z ₇	0.5	WB	ボデー アース		B-3	フューエル センダ ゲージ	B-3
		Z ₁₀	0.85	WB	Z ₅ ~Z ₁ に接続			フューエル ポンプ (E ₁)	B-3
	K ₄	K ₅			デフオガ リレー (3)	⑳	B-2	リヤ ウインド デフオガ	⑳ A-2
		K ₆			チヨーク コイル (アース)			リヤ ウインド デフオガ	⑳ A-2
	K ₇	K ₈	2	B	チヨーク コイル	⑳	A-2	リヤ ウインド デフオガ	A-1
	K ₉	K ₁₀	2	B	チヨーク コイル	⑳	A-2	リヤ ウインド デフオガ	A-1
☒	Y ₅	Y ₆	0.5	GB	エミツション コントロール コンピュータ (3)	⑳	B-2	ガス温度センサ (+)	C-2
×	Y ₅	Y ₆	0.5	GB	エミツション コントロール コンピュータ (3)	⑳	B-2	ガス温度センサ (+)	C-2
☒	Y ₇	Y ₈	0.5	WB	エミツション コントロール コンピュータ (7)	⑳	B-2	ガス温度センサ (-)	C-2
×	Y ₇	Y ₈	0.5	WB	エミツション コントロール コンピュータ (5)	⑳	B-2	ガス温度センサ (-)	C-2

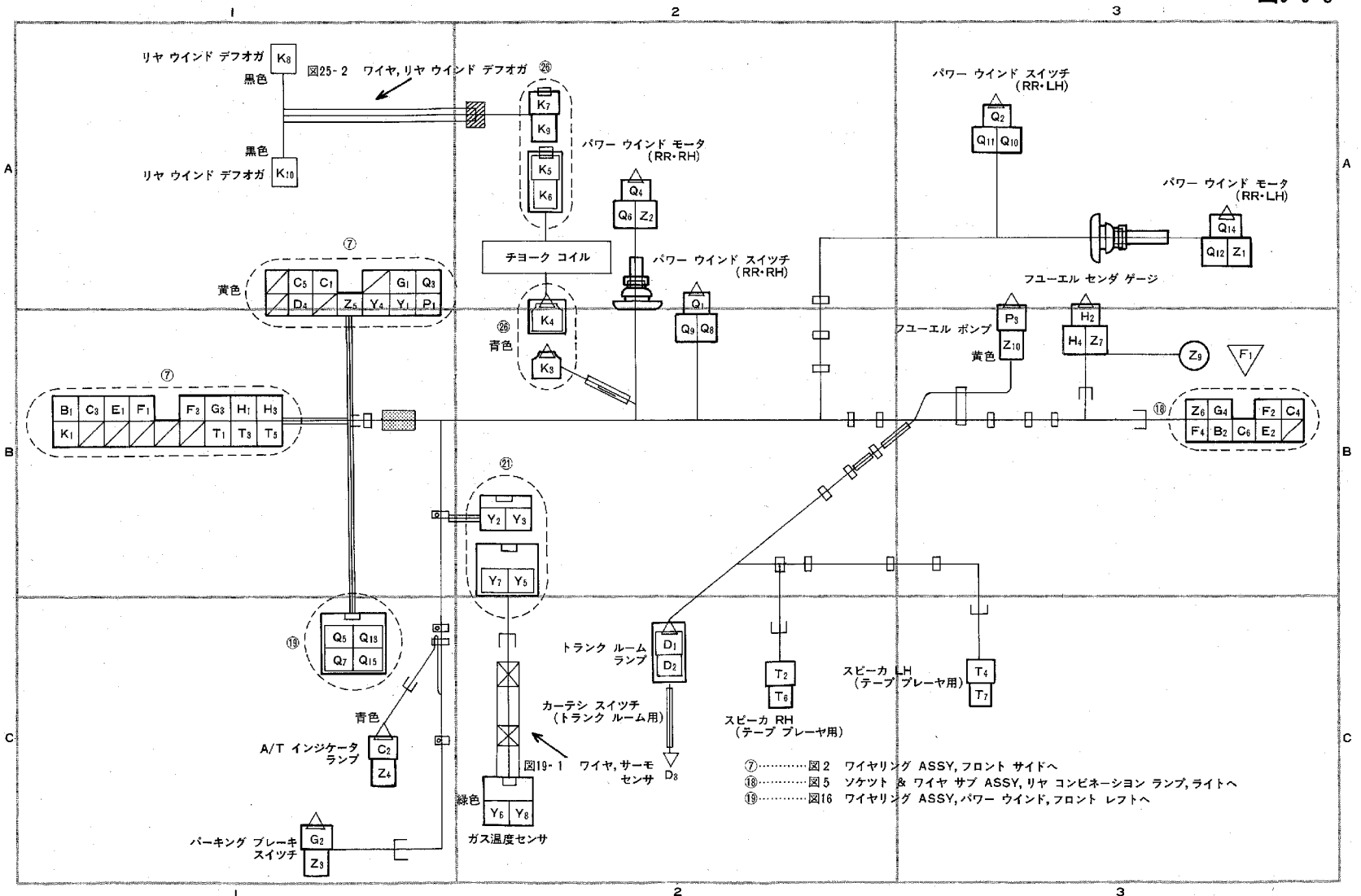


図3-6-1 ワイヤリング ASSY, シヤシ

(コロナ マークII ハードトップ<21R-U GSL, M-EU LGツーリング, グランデ, 4M-EU>
チェイサー ハードトップ<21R-U GS, M-EU SGS, SGツーリング>)

マーク	回	路	マーク	回	路
○		リヤ ワイパ回路	◎		ESC コンピュータ回路
×		21R-U	▲		M-EU, 4M-EU
⊕		トランク ルーム ランプ回路			

マ フ	記 号	線 径	線 色	接 続	ロケ	接 続	ロケ
	B ₁ B ₂	0.85	GO	ランプ フェイリア リレー (10)	⑦ B-1	テール & パーキング ランプ (RH)	⑱ B-3
	C ₁ C ₂	0.5	G	テール コントロール リレー (TL)	⑦ A-1	A/T インジケータ ランプ	C-1
	C ₃ C ₄	0.85	G	ランプ フェイリア リレー (5)	⑦ B-1	ライセンス プレート ランプ	⑱ B-3
	C ₅ C ₆	0.85	GO	ランプ フェイリア リレー (6)	⑦ A-1	テール ランプ RH (チェイサー)	⑱ B-3
⊕	D ₄ D ₁	0.5	R	ヒューズ (ルーム ランプ用 5A)	⑦ A-1	トランク ルーム ランプ	C-2
⊕	D ₃ D ₂	0.5	R	カーテシ スイッチ	C-2	トランク ルーム ランプ	C-2
	E ₁ E ₂	0.85	GW	ランプ フェイリア リレー (2)	⑦ B-1	ストップ ランプ (RH)	⑱ B-3
	F ₁ F ₂	0.5	GY	ターン シグナル & ハザード スイッチ (TR)	⑦ B-1	リヤ ターン シグナル ランプ (RH)	⑱ B-3
	F ₃ F ₄	0.5	GB	ターン シグナル & ハザード スイッチ (TL)	⑦ B-1	リヤ ターン シグナル ランプ (LH)	⑱ B-3
	G ₁ G ₂	0.5	GW	ダイオード	⑦ A-1	パーキング ブレーキ スイッチ	C-1
	G ₃ G ₄	0.5	RL	バツク アツプ ランプ スイッチ	⑦ B-1	バツク アツプ ランプ (RH)	⑱ B-3
	H ₁ H ₂	0.5	YR	フューエル センダ	⑦ B-1	フューエル センダ ゲージ	A-3
	H ₃ H ₄	0.5	YL	フューエル レベル ウォーニング ランプ	⑦ B-1	フューエル レベル ウォーニング スイッチ	B-3
○	I ₁ I ₂	0.5	L	ヒューズ (ターン シグナル・ワイパ 15A)	⑦ B-1	リヤ ワイパ モータ (B)	C-3
○	I ₃ I ₄	0.5	LB	リヤ ワイパ スイッチ (+1)	⑦ B-1	リヤ ワイパ モータ (+1)	C-2
○	I ₅ I ₆	0.5	LY	リヤ ワイパ スイッチ (S)	⑦ B-1	リヤ ワイパ モータ (S)	C-3
○	I ₇ I ₈	0.5	LY	リヤ ワイパ スイッチ (W)	⑦ B-7	リヤ ウォツシヤ モータ (W)	C-3
○	I ₉	0.5	L	I ₁ ~I ₂ に接続		リヤ ウォツシヤ モータ (B)	C-3
	K ₁ K ₃	2	LR	デフオガ リレー (3)	⑦ B-1	チヨーク コイル	⑳ B-2
	P ₁ P ₃	0.85	LB	サーキット オープニング リレー (FP)	⑦ B-1	フューエル ポンプ (FP)	A-3
	Q ₁ Q ₃	1.25	L	パワー ウインド スイッチ (RR・RH)	A-2	サーキット ブレーカ (-)	⑦ A-1
	Q ₂	1.25	L	Q ₁ ~Q ₂ に接続		パワー ウインド スイッチ (RR・LH)	A-3
	Q ₄ Q ₅	0.85	RB	パワー ウインド モータ (UP・RR・RH)	A-2	パワー ウインド マスタ スイッチ (UP・RR・RH)	⑲ B-1

図 3-6-2

マーク	記号	線径	線色	接	続	ロケ	接	続	ロケ	
	Q ₆	Q ₇	0.85	GB	パワー ウインド モータ (DOWN・RR・RH)	A-2	パワー ウインド マスタ スイッチ (DOWN・RR・RH)	(19)	B-1	
		Q ₈	0.85	R	Q ₄ ~ Q ₅ に接続		パワー ウインド スイッチ (UP・RR・RH)		B-2	
		Q ₉	0.85	G	Q ₆ ~ Q ₇ に接続		パワー ウインド スイッチ (DOWN・RR・RH)		B-2	
		Q ₁₀	0.85	G	Q ₁₂ ~ Q ₁₃ に接続		パワー ウインド スイッチ (UP・RR・LH)		A-3	
		Q ₁₁	0.85	R	Q ₁₄ ~ Q ₁₅ に接続		パワー ウインド スイッチ (DOWN・RR・LH)		A-3	
	Q ₁₂	Q ₁₃	1.25	GY	パワー ウインド モータ (UP・RR・LH)	A-3	パワー ウインド マスタ スイッチ (UP・RR・LH)	(19)	B-1	
	Q ₁₄	Q ₁₅	1.25	RY	パワー ウインド モータ (DOWN・RR・LH)	A-3	パワー ウインド マスタ スイッチ (DOWN・RR・LH)	(19)	B-1	
◎	S ₁	S ₃	0.5	B	ESC コンピュータ (G ₁)	(36)	B-3	Gセンサ (G ₁)	B-3	
◎	S ₂	S ₄	0.5	B	ESC コンピュータ (GND)	(36)	B-3	Gセンサ (G ₂)	B-3	
	T ₁	T ₂	0.5	R	テープ プレーヤ (RH)	(7)	B-1	スピーカ (テープ プレーヤ用) (RH)	C-2	
	T ₃	T ₄	0.5	W	テープ プレーヤ (LH)	(7)	B-1	スピーカ (テープ プレーヤ用) (LH)	C-3	
	T ₅	T ₆	0.5	B	テープ プレーヤ	(7)	B-1	スピーカ (テープ プレーヤ用) (RH)	C-2	
		T ₇	0.5	B	T ₅ ~ T ₆ に接続			スピーカ (テープ プレーヤ用) (LH)	C-3	
×	Y ₁	Y ₂	0.5	GB	エミツション コントロール コンピュータ (3)	(7)	B-1	ガス温度センサ (+)	(21)	B-2
▲	Y ₁	Y ₂	0.5	GB	エミツション コントロール コンピュータ (1)	(7)	B-1	ガス温度センサ (+)	(21)	B-2
×	Y ₄	Y ₃	0.5	WB	エミツション コントロール コンピュータ (5)	(7)	B-1	ガス温度センサ (-)	(21)	B-2
▲	Y ₄	Y ₃	0.5	WB	エミツション コントロール コンピュータ (5)	(7)	B-1	ガス温度センサ (-)	(21)	B-2
	Z ₅	Z ₁	1.25	WB	ボデー アース	(7)	B-1	パワー ウインド モータ (RR・LH)	A-3	
		Z ₂	1.25	WB	Z ₅ ~ Z ₁ に接続			パワー ウインド モータ (RR・RH)	A-2	
		Z ₃	0.5	WB	Z ₅ ~ Z ₁ に接続			パーキング ブレーキ スイッチ	C-1	
		Z ₄	0.5	WB	Z ₅ ~ Z ₁ に接続			A/T インジケータ ランプ	C-1	
	Z ₉	Z ₇	0.5	WB	ボデー アース		C-1	フューエル センダ ゲージ	B-3	
		Z ₁₀	0.85	WB	Z ₅ ~ Z ₁ に接続			フューエル ポンプ (E ₁)	B-3	
	K ₄	K ₅			デフオガ リレー (3)	(26)	B-2	リヤ ウインド デフオガ	(26)	A-2
		K ₆			チヨーク コイル (アース)			リヤ ウインド デフオガ	(26)	A-2
	K ₇	K ₈	2	B	チヨーク コイル	(26)	A-2	リヤ ウインド デフオガ	A-1	
	K ₉	K ₁₀	2	B	チヨーク コイル	(26)	A-2	リヤ ウインド デフオガ	A-1	
×	Y ₅	Y ₆	0.5	GB	エミツション コントロール コンピュータ (3)	(21)	B-2	ガス温度センサ (+)	C-2	
×	Y ₇	Y ₈	0.5	WB	エミツション コントロール コンピュータ (5)	(21)	B-2	ガス温度センサ (-)	C-2	

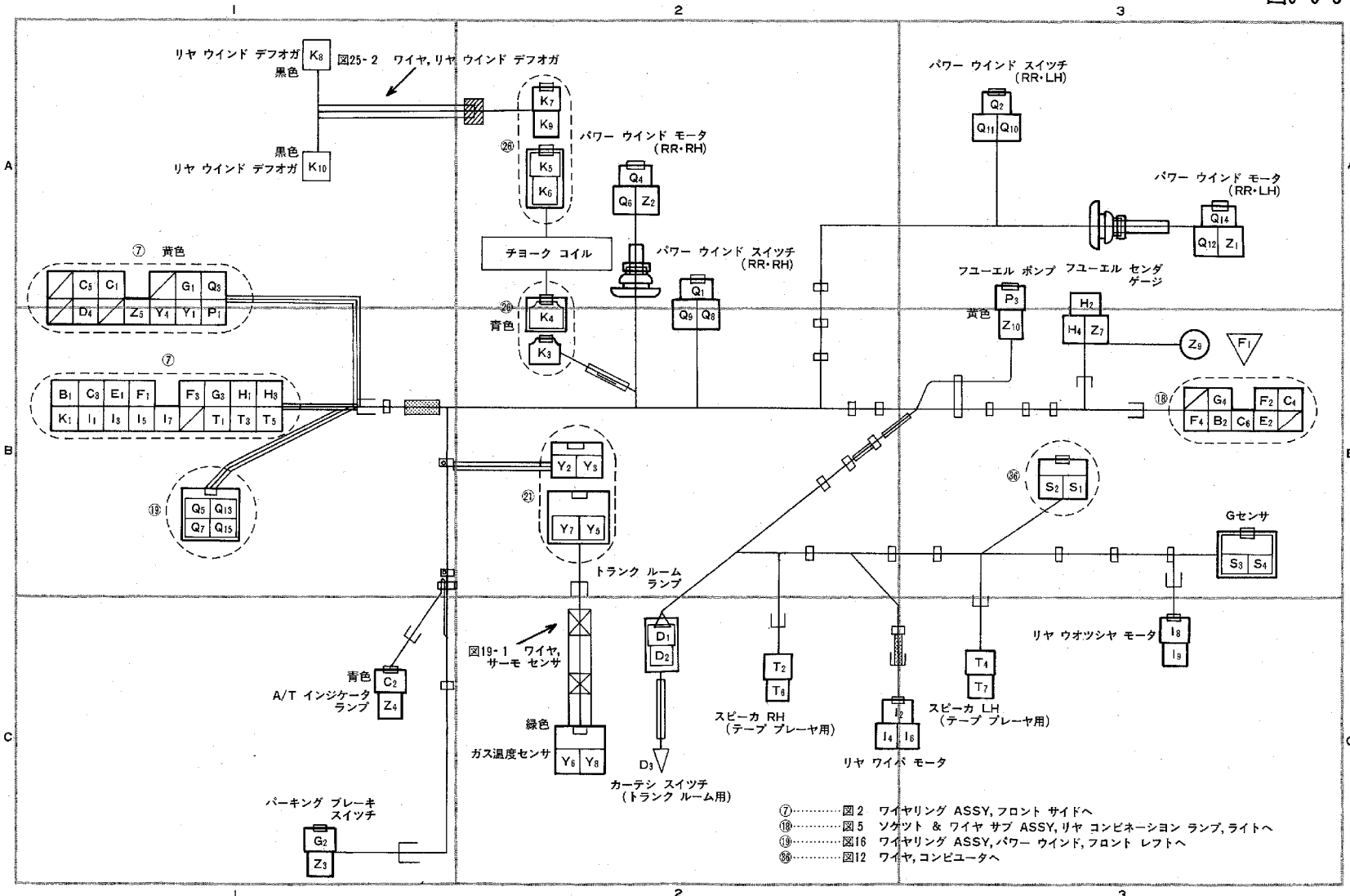


図3-7-1 ワイヤリング ASSY, シヤシ(バン)

マ	記	線	線	接	続	ロケ	接	続	ロケ
B ₁	B ₂	0.85	GO	パーキング ランプ スイッチ (L)	⑦	A-1	テール & パーキング ランプ (RH)		A-3
	B ₃	0.5	GO	B ₁ ~ B ₂ に接続			テール & パーキング ランプ (LH)		C-3
C ₁	C ₂	0.85	G	テール コントロール リレー (TL)	⑦	A-1	ライセンス プレート ランプ		②⑤ B-3
C ₆	C ₅	0.5	G	テール コントロール リレー (TL)			⑦ A-1		A/T インジケータ ランプ (B)
D ₁	D ₂	0.5	RG	ヒューズ (ルーム ランプ用 5A)	⑦	A-1	デツキ ルーム ランプ (B)		②⑤ B-3
E ₁	E ₂	0.85	GW	ストップ ランプ スイッチ			⑦		A-1
	E ₃	0.5	GW	E ₁ ~ E ₂ に接続	ストップ ランプ (LH)	C-3			
F ₁	F ₂	0.5	GY	ターン シグナル & ハザード スイッチ (TR)	⑦	A-1	リヤ ターン シグナル ランプ (RH)		A-3
F ₃	F ₄	0.5	GB	ターン シグナル & ハザード スイッチ (TL)			⑦ A-1		リヤ ターン シグナル ランプ (LH)
G ₁	G ₂	0.5	RL	バック アツプ ランプ スイッチ	⑦	A-1	バック アツプ ランプ (RH)		A-3
	G ₃	0.5	RL	G ₁ ~ G ₂ に接続			バック アツプ ランプ (LH)		C-3
H ₁	H ₂	0.5	YR	フューエル ゲージ	⑦	B-3	フューエル センダ ゲージ		②③ A-2
I ₁	I ₂	0.85	L	ヒューズ (ターン シグナル・ワイパ 15A)			⑦ A-1		リヤ ワイパ モータ (B)
I ₃	I ₄	0.85	LB	リヤ ワイパ スイッチ (+1)	⑦	A-1	リヤ ワイパ モータ (+1)		②⑤ B-3
I ₅	I ₆	0.85	LW	リヤ ワイパ スイッチ (S)			⑦ A-1		リヤ ワイパ モータ (S)
I ₇	I ₈	0.5	LY	リヤ ワイパ スイッチ (W)	⑦	A-1	リヤ ウオツシヤ モータ (W)		C-3
	I ₉	0.5	L	I ₁ ~ I ₂ に接続			リヤ ウオツシヤ モータ (B)		C-3
K ₁	K ₂	2	LR	デフオガ リレー	(3) ⑦	A-1	チヨーク コイル		②⑤ B-3
L ₁	L ₂	0.5	RW	ダイオード	⑦	A-1	パーキング ブレーキ スイッチ		C-2
T ₁	T ₂	0.5	R	テープ プレーヤ (RH)			⑦ A-1		スピーカ(テープ プレーヤ用) (RH)
T ₃	T ₄	0.5	W	テープ プレーヤ (LH)	⑦	A-1	スピーカ(テープ プレーヤ用) (LH)		C-2
T ₅	T ₆	0.5	B	テープ プレーヤ			⑦ A-1		スピーカ(テープ プレーヤ用) (RH)
	T ₇	0.5	B	T ₅ ~ T ₆ に接続			スピーカ(テープ プレーヤ用) (LH)		C-2
Z ₁	Z ₂	2	WB	ボデー アース		B-3	ボデー アース (バック ドア)		②⑤ B-3
	Z ₃	0.85	WB	Z ₁ ~ Z ₂ に接続			リヤ コンビネーション ランプ RH (-)		A-3
Z ₄	Z ₅	0.85	WB	ボデー アース		C-3	リヤ コンビネーション ランプ LH (-)		C-3
Z ₆	Z ₇	0.5	WB	ボデー アース	⑦	A-1	パーキング ブレーキ スイッチ		C-2
	Z ₈	0.5	WB	Z ₆ ~ Z ₇ に接続			A/T インジケータ ランプ		C-2
H ₃	H ₄	0.5	YR	フューエル ゲージ	②③	B-2	フューエル センダ ゲージ		B-2

図3-8-1 ワイヤリング ASSY, シヤシ(ワゴン)

マーク	記号	線径	線色	接	続	ロケ	接	続	ロケ
B ₁	B ₂	0.85	GO	ランプ フェイリア リレー (10)	⑦	A-1	テール & パーキング ランプ (RH)		A-3
	B ₃	0.5	GO	B ₁ ~B ₂ に接続			テール & パーキング ランプ (LH)		C-3
C ₁	C ₂	0.85	G	ランプ フェイリア リレー (5)	⑦	A-1	ライセンス プレート ランプ	⑮	B-3
	C ₃	0.5	G	テール コントロール リレー (TL)	⑦	A-1	A/T インジケータ ランプ		C-2
D ₁	D ₂	0.5	RG	ヒューズ (ルーム ランプ用 5A)	⑦	A-1	デツキ ルーム ランプ (B)	⑮	B-3
E ₁	E ₂	0.85	GW	ランプ フェイリア リレー (2)	⑦	A-1	ストップ ランプ (RH)		A-3
	E ₃	0.5	GW	E ₁ ~E ₂ に接続			ストップ ランプ (LH)		C-3
F ₁	F ₂	0.5	GY	ターン シグナル & ハザード スイッチ (TR)	⑦	A-1	リヤ ターン シグナル ランプ (RH)		A-3
F ₃	F ₄	0.5	GB	ターン シグナル & ハザード スイッチ (TL)	⑦	A-1	リヤ ターン シグナル ランプ (LH)		C-3
G ₁	G ₂	0.5	RL	バック アップ ランプ スイッチ	⑦	A-1	バック アップ ランプ (RH)		A-3
	G ₃	0.5	RL	G ₁ ~G ₂ に接続			バック アップ ランプ (LH)		C-3
H ₁	H ₂	0.5	YR	フューエル ゲージ	⑦	A-1	フューエル センダ ゲージ	⑮	B-2
H ₃	H ₄	0.5	YL	フューエル レベル ウォーニング ランプ	⑦	A-1	フューエル レベル ウォーニング スイッチ	⑮	B-2
I ₁	I ₂	0.85	L	ヒューズ (ターン シグナル・ワイパ 15A)	⑦	A-1	リヤ ワイパ モータ (B)	⑮	B-3
I ₃	I ₄	0.85	LB	リヤ ワイパ スイッチ (+1)	⑦	A-1	リヤ ワイパ モータ (+1)	⑮	B-3
I ₅	I ₆	0.85	LW	リヤ ワイパ スイッチ (S)	⑦	A-1	リヤ ワイパ モータ (S)	⑮	B-3
I ₇	I ₈	0.5	LY	リヤ ワイパ スイッチ (W)	⑦	A-1	リヤ ウオツシヤ モータ (W)		C-3
	I ₉	0.5	L	I ₁ ~I ₂ に接続			リヤ ウオツシヤ モータ (B)		C-3
K ₁	K ₂	2	LR	デフオガ リレー (3)	⑦	A-1	チヨーク コイル	⑮	B-3
L ₁	L ₂	0.5	RW	ダイオード	⑦	A-1	パーキング ブレーキ スイッチ		C-1
Q ₂	Q ₃	1.25	L	パワー ウインド スイッチ (RR・RH)	⑮	A-2	サーキット ブレーカ (-)	⑦	A-1
	Q ₂	1.25	L	Q ₁ ~Q ₃ に接続			パワー ウインド スイッチ (RR・LH)	⑮	C-2
Q ₄	Q ₅	0.85	RB	パワー ウインド モータ (UP・RR・RH)	⑮	A-2	パワー ウインド マスタ スイッチ (UP・RR・RH)	⑮	B-1
Q ₆	Q ₇	0.85	GB	パワー ウインド モータ (DOWN・RR・RH)	⑮	A-2	パワー ウインド マスタ スイッチ (DOWN・RR・RH)	⑮	B-1
Q ₈	Q ₉	1.25	RY	パワー ウインド モータ (DOWN・RR・LH)	⑮	C-2	パワー ウインド マスタ スイッチ (DOWN・RR・LH)	⑮	B-1
Q ₁₀	Q ₁₁	1.25	GY	パワー ウインド モータ (UP・RR・LH)	⑮	C-2	パワー ウインド マスタ スイッチ (UP・RR・LH)	⑮	B-1
T ₁	T ₂	0.5	R	テープ プレーヤ (RH)	⑦	A-1	スピーカ(テープ プレーヤ用) (RH)		B-2
T ₃	T ₄	0.5	W	テープ プレーヤ (LH)	⑦	A-1	スピーカ(テープ プレーヤ用) (LH)		C-2
T ₅	T ₆	0.5	B	テープ プレーヤ	⑦	A-1	スピーカ(テープ プレーヤ用) (RH)		B-2

131

図3-8-2

マーク	記号	線径	線色	接	続	ロケ	接	続	ロケ
	T ₇	0.5	B	T ₃ ~T ₆ に接続			スピーカ(テープ プレーヤ用) (LH)		C-2
	Y ₁ Y ₂	0.5	GB	エミッション コントロール コンピュータ (1)	⑦	A-1	ガス温度センサ (+)		B-2
	Y ₃ Y ₄	0.5	WB	エミッション コントロール コンピュータ (5)	⑦	A-1	ガス温度センサ (-)		B-2
	Z ₁ Z ₂	2	WB	ボデー アース		B-3	ボデー アース (バック ドア)	②⑤	B-3
	Z ₃	0.85	WB	Z ₁ ~Z ₂ に接続			リヤ コンビネーション ランプ RH (-)		A-3
	Z ₄ Z ₅	0.85	WB	ボデー アース		C-3	リヤ コンビネーション ランプ LH (-)		C-3
	Z ₆ Z ₇	0.5	WB	ボデー アース	⑦	A-1	パーキング ブレーキ スイッチ		C-1
	Z ₈	0.5	WB	Z ₆ ~Z ₇ に接続			A/T インジケータ ランプ		C-2
	Z ₆ Z ₁₁	1.25	WB	ボデー アース	⑦	A-1	パワー ウインド スイッチ (RR・RH)	②⑩	A-2
	Z ₁₂	1.25	WB	Z ₆ ~Z ₁₁ に接続			パワー ウインド スイッチ (RR・LH)	②⑩	C-2
	H ₅ H ₆	0.5	YR	フューエル ゲージ	②③	B-2	フューエル センダ ゲージ		B-2
	H ₇ H ₈	0.5	YL	フューエル レベル ウォーニング ランプ	②③	B-2	フューエル レベル ウォーニング スイッチ		C-2

