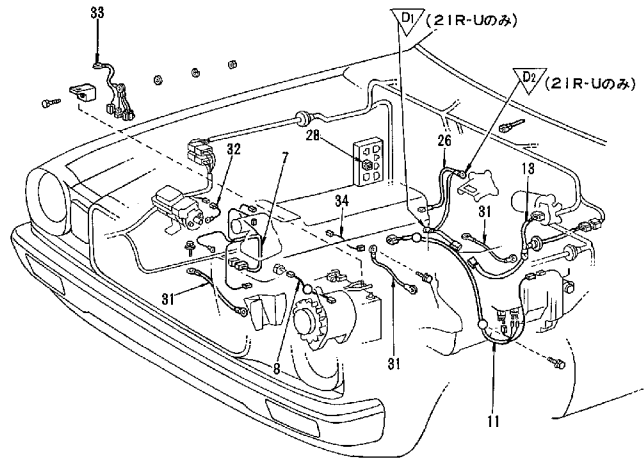
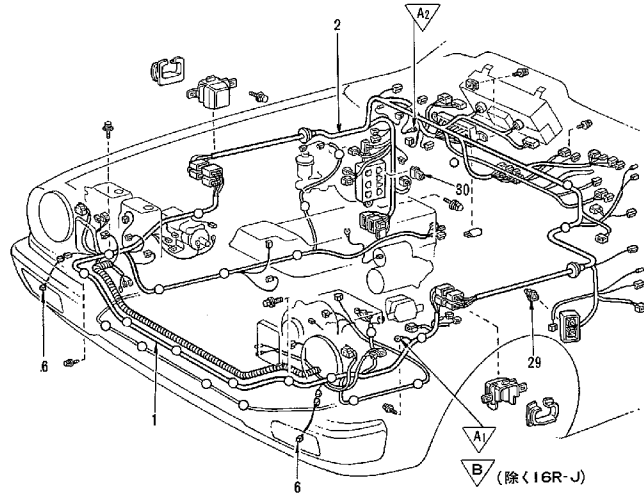
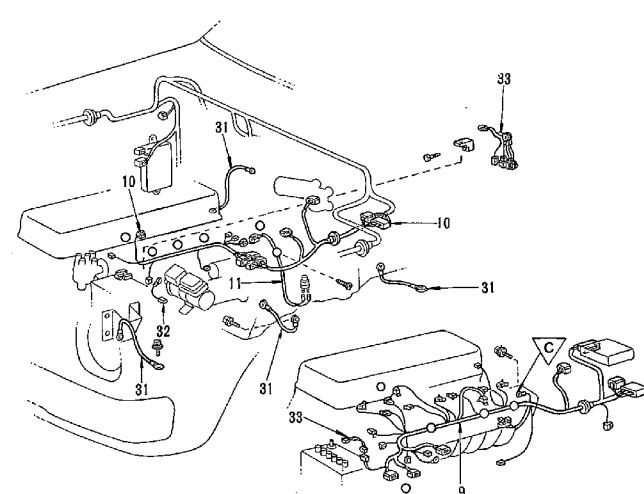
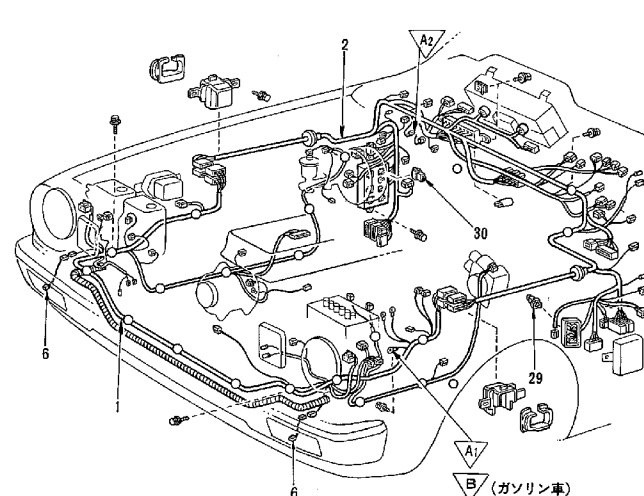


ワイヤ ハーネス構成図<その1> コロナ マークII

13T-U, 3T-U, 21R-U, 16R-J

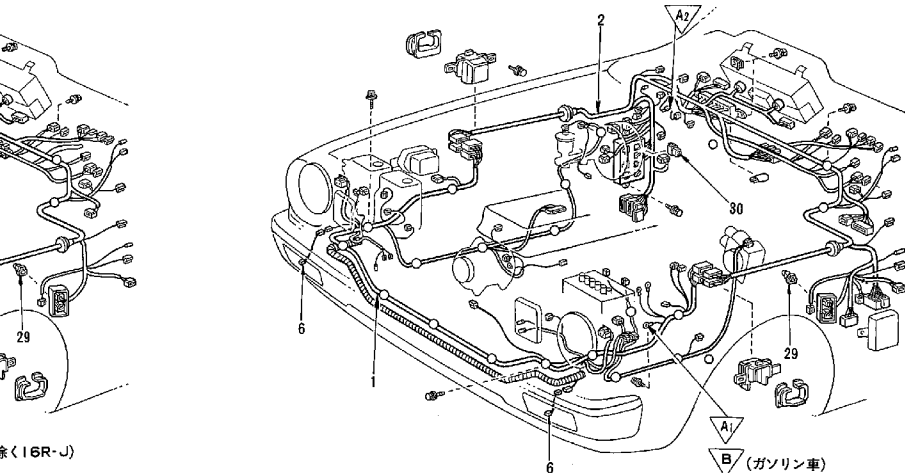


M-U, M-EU, 4M-EU



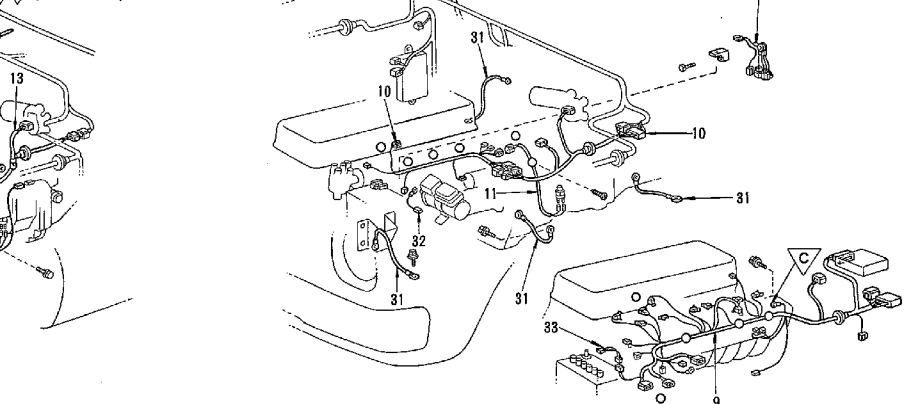
- 1.....ハーネス ASSY, ワイヤ
- 2.....ワイヤリング ASSY, フロント
- 6.....ワイヤ, ランプ(フロント)
- 7.....ワイヤリング サブ ASSY
- 8.....ワイヤ, ヒート ゲージ(図2-1, 2)
- 9.....ワイヤリング, ツウ ソレノイド
- 10.....ワイヤリング ASSY, スタート
- 11.....ワイヤリング ASSY, ツウ
- 図11-3は図1-2に含まれる
- 13.....ワイヤ, ワイパ モータ(図2-1, 2)
- 26.....ケーブル, ボンド(図26-1, 2)
- 28.....ワイヤ, ワイパ リレー(図2-1, 2)
- 29.....ワイヤ, リレー(図2-1, 2)
- 30.....ダイオード(図2-1, 2)
- 31.....ケーブル, ボンド
- 32.....ワイヤ サブ ASSY, イグニッション
- 33.....ヒューズリンク
- 34.....ワイヤ, ツウ スタート

## M-U, M-EU, 4M-EU



※(16R-J)

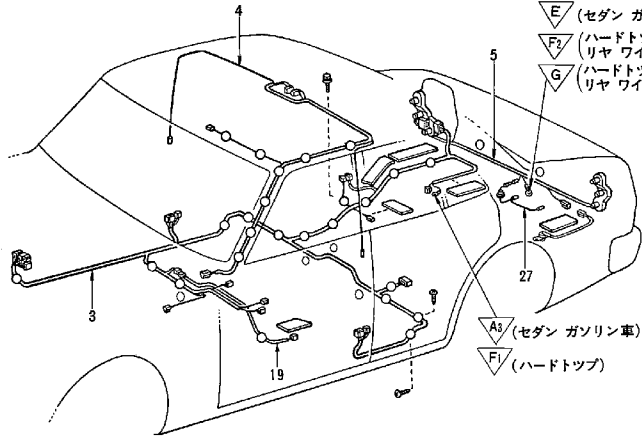
D2 (21R-Uのみ)



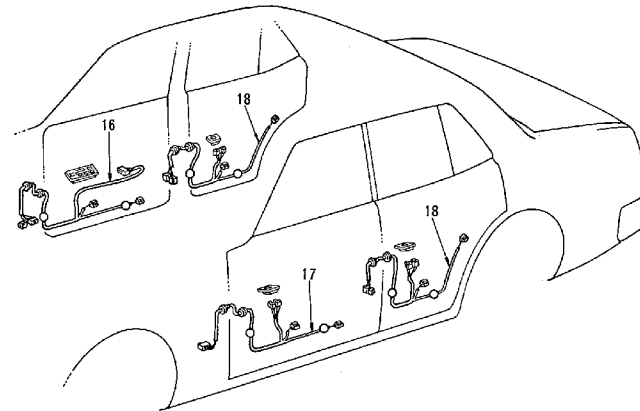
- 1.....ハーネス ASSY,ワイヤリング カウル ツー ヘッドランプ No.1(図1-1, 2, 3, 4, 5, 6)
- 2.....ワイヤリング ASSY,フロント サイド(図2-1, 2, 3, 4, 5)
- 6.....ワイヤ,ランプ(フロント ターン シグナル用)(図6-1は図1-1, 2, 4, 5, 6に含む)
- 7.....ワイヤリング サブ ASSY, TCS コンピュータ,フロント(図7-1は図1-2に含む)
- 8.....ワイヤ,ヒート ゲージ(図8-1は図1-6に含む)
- 9.....ワイヤリング,ツウ ソレノイド(図9-1)
- 10.....ワイヤリング ASSY,スタータ(図10-1, 2, 3)
- 11.....ワイヤリング ASSY,ツウ バック アップ ランプ スイッチ(図11-1は図1-1に含む,図11-2は図1-2, 6に含む,  
図11-3は図1-2に含む,図11-4は図10-2に含む,図11-5は図9-1, 10-3に含む,図11-6は図1-6に含む)
- 13.....ワイヤ,ワイパ モータ(図13-1は図2-1, 6に含む,図13-2)
- 26.....ケーブル,ボンド(図26-1は図13-2に含む)
- 28.....ワイヤ,ワイパ リレー(図2-1, 6に含む)
- 29.....ワイヤ,リレー(図2-1, 2, 3, 4, 6に含む)
- 30.....ダイオード(図2-1, 2, 3, 4, 5, 6に含む)
- 31.....ケーブル,ボンド
- 32.....ワイヤ サブ ASSY,イグニション コイル
- 33.....ヒューズブル リンク
- 34.....ワイヤ,ツウ スタータ マグネット

ワイヤ ハーネス構成図<その2> コロナ マークII

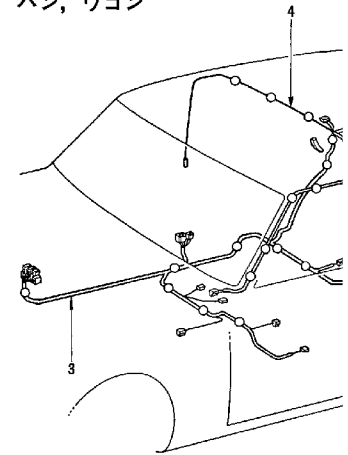
セダン, ハードトップ



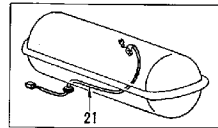
セダン, ワゴン



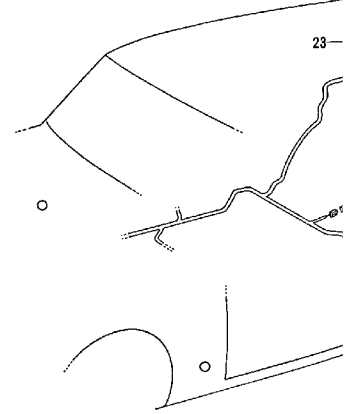
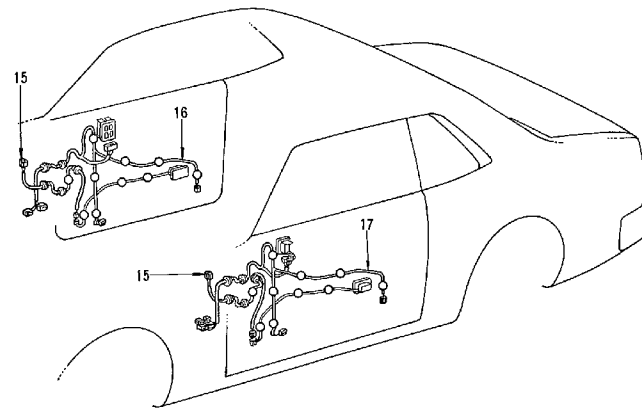
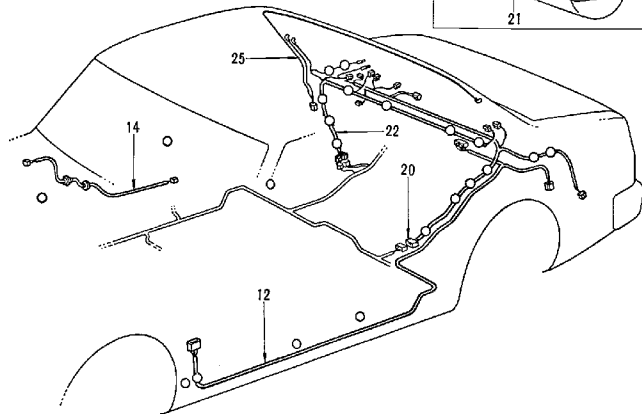
バン, ワゴン



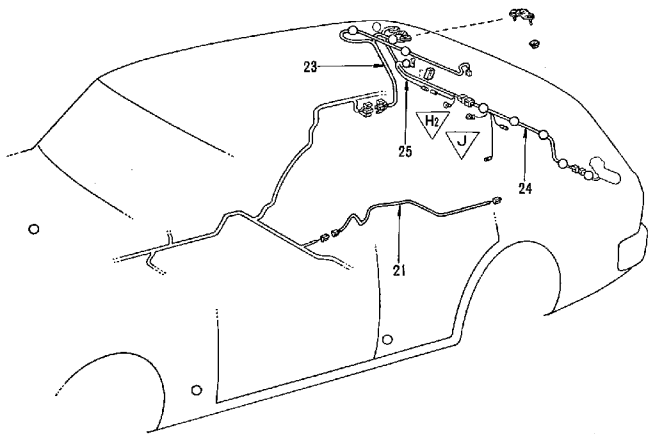
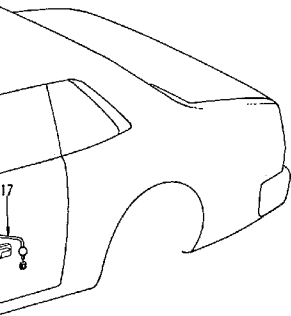
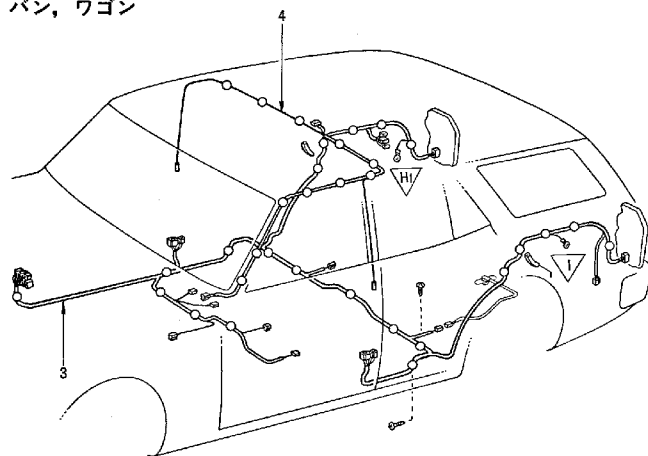
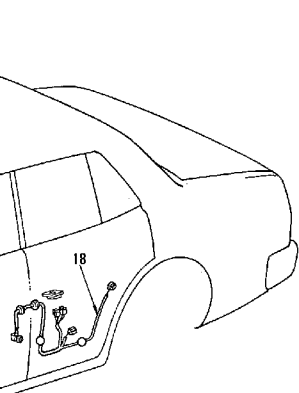
LPG車



ハードトップ



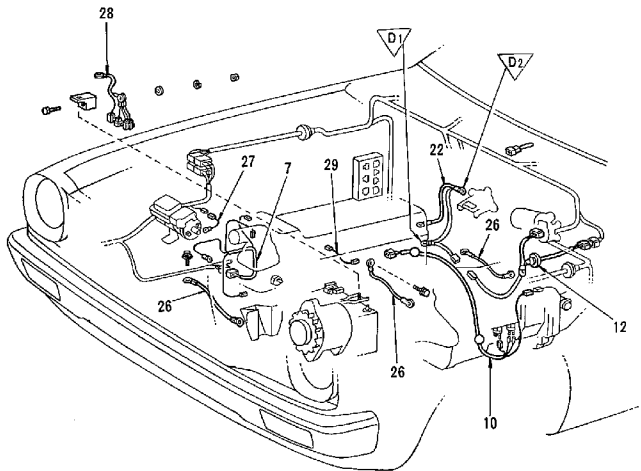
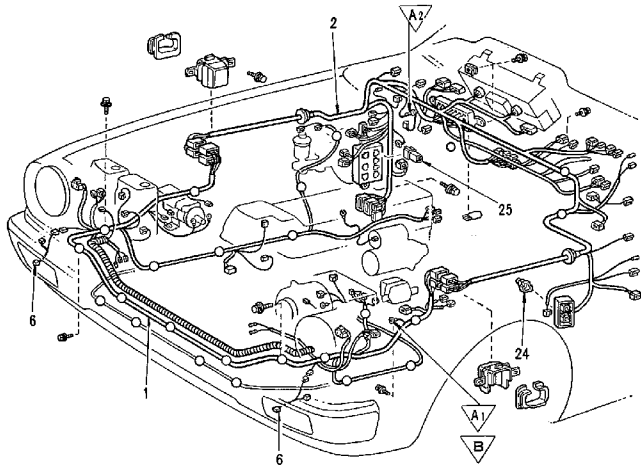
## バン, ワゴン



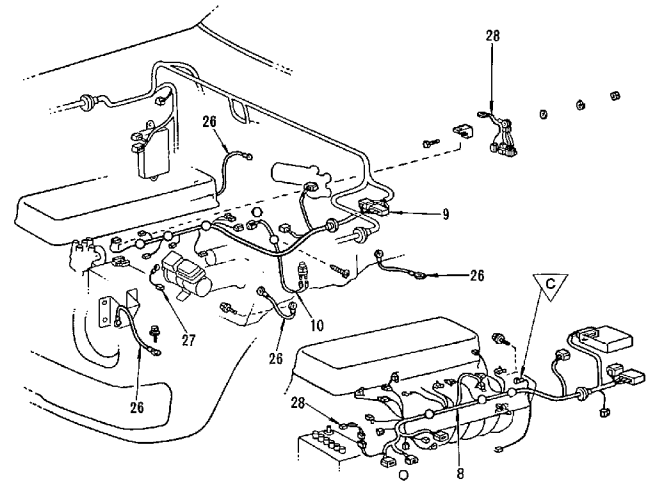
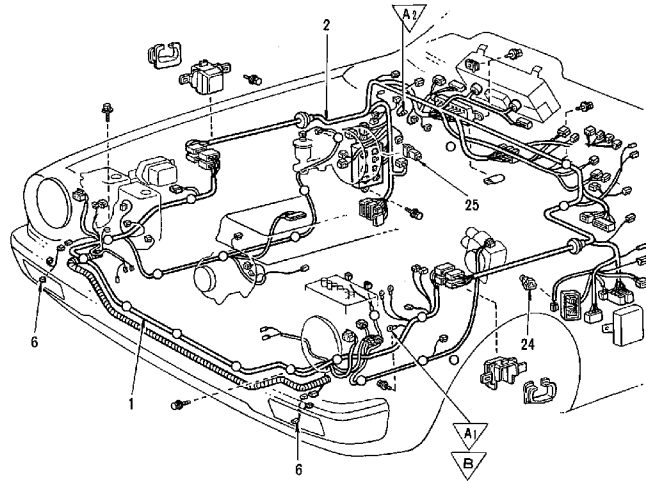
- 3.....ワイヤリング ASSY, シヤシ(図3-1, 2, 3, 4, 5, 6, 7, 8)
- 4.....ワイヤリング ASSY, ルーフ(図4-1, 2, 3)
- 5.....ソケット & ワイヤ サブ ASSY, リヤ コンビネーション ランプ, ライト(図5-1, 2)
- 12.....ワイヤ, コンピュータ(図12-1, 2, 3, 4)
- 14.....ワイヤリング サブ ASSY, フロント ドア, ライト(図14-1は図2-4に含む)
- 15.....ワイヤリング ASSY, カーテシ ランプ スイッチ(フロントまたはリヤ ドア用)(図15-1は図2-1, 2に含む)
- 16.....ワイヤリング ASSY, パワー ウィンド, フロント ライト(図16-1, 2)
- 17.....ワイヤリング ASSY, パワー ウィンド, フロント レフト(図17-1, 2)
- 18.....ワイヤリング ASSY, パワー ウィンド, リヤ(図18-1)
- 19.....ワイヤ, サーモ センサ(図19-1は図3-1, 2, 4, 5, 6に含む)
- 20.....ハーネス ASSY, ワイヤリング ツウ リヤ ランプ(図20-1)
- 21.....ワイヤ, フューエル ゲージ(図21-1は図3-3に含む, 図21-2は図3-7に含む, 図21-3は図3-8に含む)
- 22.....ワイヤリング サブ ASSY, ツウ ラジオ インストレーション(図22-1, 2)
- 23.....ワイヤ, ランプ(リヤ用)(図23-1, 2)
- 24.....ワイヤリング サブ ASSY, バック ドア(図24-1, 2)
- 25.....ワイヤ, リヤ ウィンド デフォガ(図25-1は図20-1, 22-1, 2に含む,  
図25-2は図3-4, 5, 6に含む, 図25-3は図24-1, 2に含む)
- 27.....ワイヤ, ライセンス ランプ(図27-1, 2は図5-1, 2に含む)

ワイヤ ハーネス構成図<その 3> チェイサー

13T-U, 3T-U, 21R-U

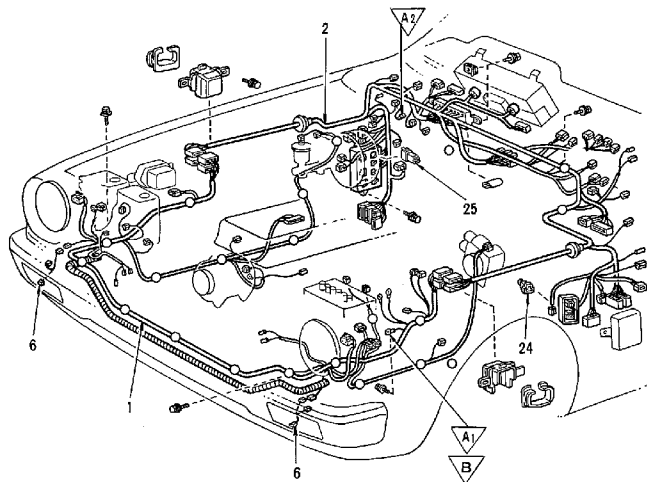


M-U, M-EU

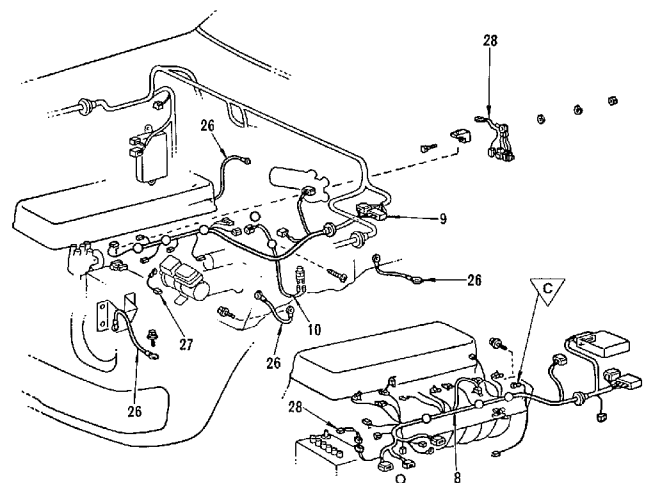


- 1.....ハーネス ASSY, ワイヤ
- 2.....ワイヤリング ASSY, フ
- 6.....ワイヤ, ランプ(フロント)
- 7.....ワイヤリング サブ AS
- 8.....ワイヤリング, ツウ ソレ
- 9.....ワイヤリング ASSY, ス
- 10.....ワイヤリング ASSY, ツ
- 図11-3は図1-2に含
- 12.....ワイヤ, ワイパ モータ
- 22.....ケーブル, ボンド(図26-
- 24.....ワイヤ, リレー(図2-1
- 25.....ダイオード(図2-1, 2
- 26.....ケーブル, ボンド
- 27.....ワイヤ サブ ASSY, イ
- 28.....ヒューズブル リンク
- 29.....ワイヤ, ツウ スタータ

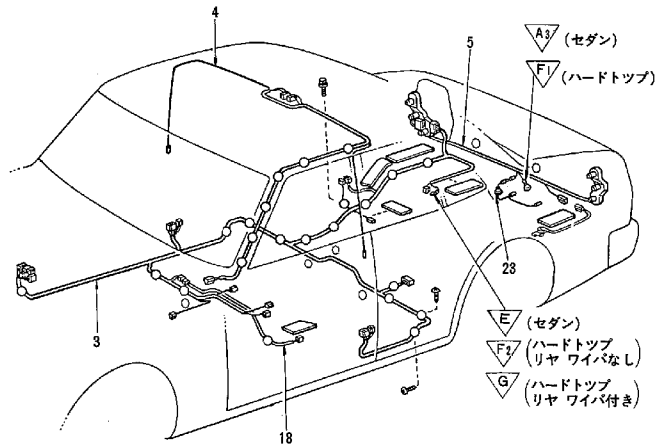
## M-U, M-EU



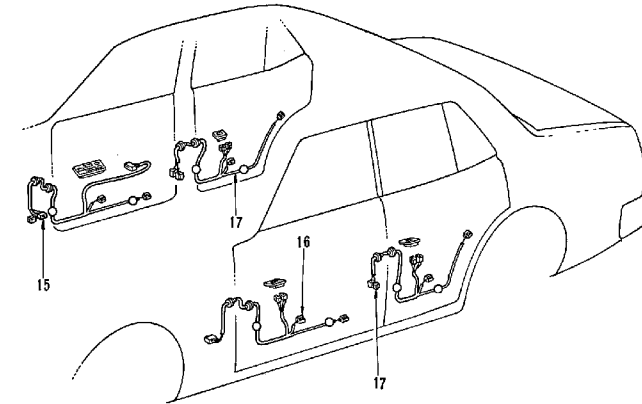
- 1……………ハーネス ASSY,ワイヤリング カウル ツー ヘッドランプ No.1(図1-1, 2, 3, 4, 5)
- 2……………ワイヤリング ASSY,フロント サイド(図2-1, 2, 4, 5)
- 6……………ワイヤ,ランプ(フロント ターン シグナル用)(図6-1は図1-1, 2, 4, 5に含む)
- 7……………ワイヤリング サブ ASSY, TCS コンピュータ,フロント(図7-1は図1-2に含む)
- 8……………ワイヤリング,ツウ ソレノイド(図9-1)
- 9……………ワイヤリング ASSY,スタータ(図10-3)
- 10……………ワイヤリング ASSY,ツウ バック アップ ランプ スイッチ(図11-1は図1-1に含む,  
図11-3は図1-2に含む,図11-5は図9-1,10-3に含む)
- 12……………ワイヤ,ワイパ モータ(図13-1は図2-1に含む,図13-2)
- 22……………ケーブル,ボンド(図26-1は図13-2に含む)
- 24……………ワイヤ,リレー(図2-1, 2, 4, に含む)
- 25……………ダイオード(図2-1, 2, 4, 5に含む)
- 26……………ケーブル,ボンド
- 27……………ワイヤ サブ ASSY,イグニション コイル
- 28……………ヒューズブル リンク
- 29……………ワイヤ,ツウ スタータ マグネット



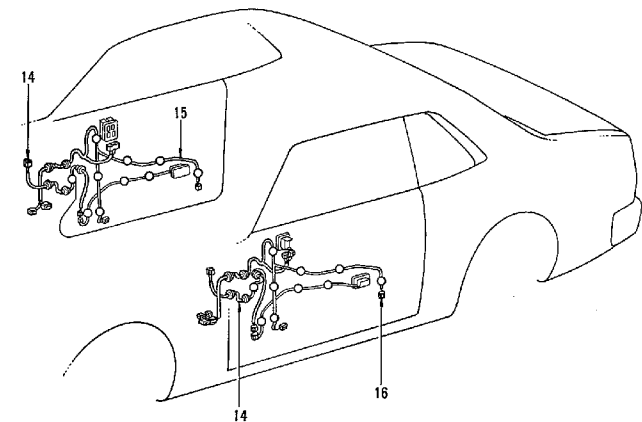
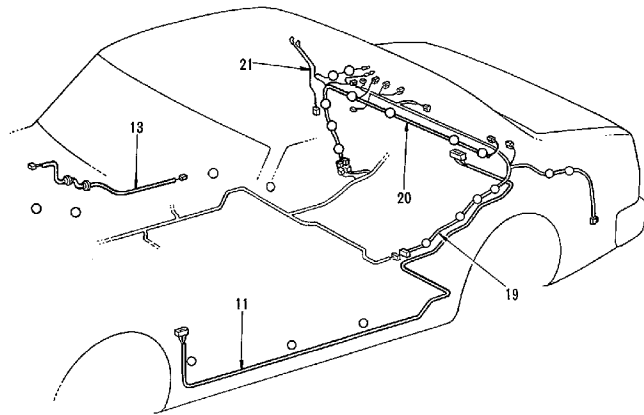
ワイヤ ハーネス構成図<その4> チェイサー



セダン

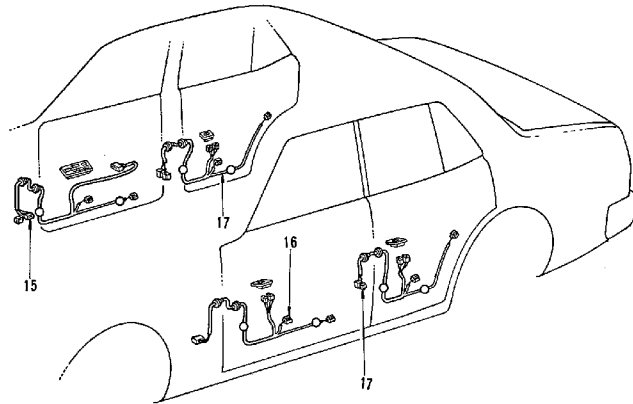
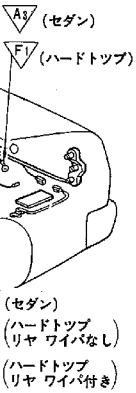


ハードトップ

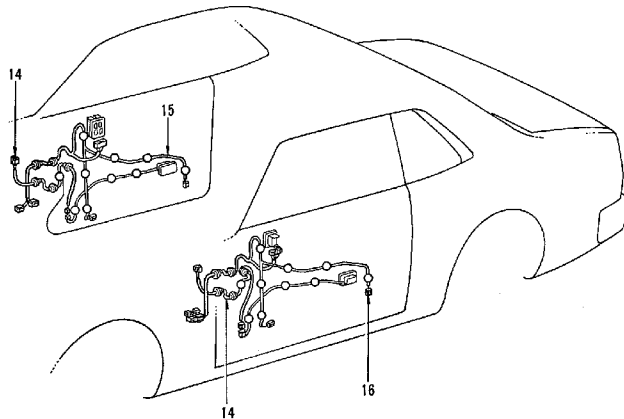
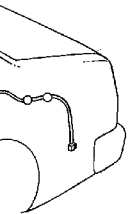


- 3.....ワイヤリング ASSY, シ
  - 4.....ワイヤリング ASSY, ル
  - 5.....ソケット & ワイヤ サ
  - 11.....ワイヤ, コンピュータ (図
  - 13.....ワイヤリング サブ AS
  - 14.....ワイヤリング ASSY, ガ
  - 15.....ワイヤリング ASSY, パ
  - 16.....ワイヤリング ASSY, パ
  - 17.....ワイヤリング ASSY, パ
  - 18.....ワイヤ, サーモ センサ(
  - 19.....ハーネス ASSY, ワイヤ
  - 20.....ワイヤリング サブ ASI
  - 21.....ワイヤ, リヤ ウィンド
  - 23.....ワイヤ, ライセンス ラン
- 図25-2は図3-4, 5,

## セダン



## ハードトップ



- 3.....ワイヤリング ASSY, シヤシ(図3-1, 2, 4, 5, 6)
- 4.....ワイヤリング ASSY, ルーフ(図4-1, 2)
- 5.....ソケット & ワイヤ サブ ASSY, リヤ コンビネーション ランプ, ライト(図5-3, 4)
- 11.....ワイヤ, コンピュータ(図12-1, 3)
- 18.....ワイヤリング サブ ASSY, フロント ドア, ライト(図14-1は図2-4に含む)
- 14.....ワイヤリング ASSY, カーテシ ランプ スイッチ(フロントまたはリヤ ドア用)(図15-1は図2-1, 2に含む)
- 15.....ワイヤリング ASSY, パワー ウインド, フロント ライト(図16-1, 2)
- 16.....ワイヤリング ASSY, パワー ウインド, フロント レフト(図17-1, 2)
- 17.....ワイヤリング ASSY, パワー ウインド, リヤ(図18-1)
- 18.....ワイヤ, サーモ センサ(図19-1は図3-1, 2, 4, 5, 6に含む)
- 19.....ハーネス ASSY, ワイヤリング ツウ リヤ ランプ(図20-1)
- 20.....ワイヤリング サブ ASSY, ツウ ラジオ インストレーション(図22-1, 2)
- 21.....ワイヤ, リヤ ウインド デフオガ(図25-1は図20-1, 22-1, 2に含む;  
図25-2は図3-4, 5, 6に含む)
- 23.....ワイヤ, ライセンス ランプ(図27-1, 2は図5-3, 4に含む)