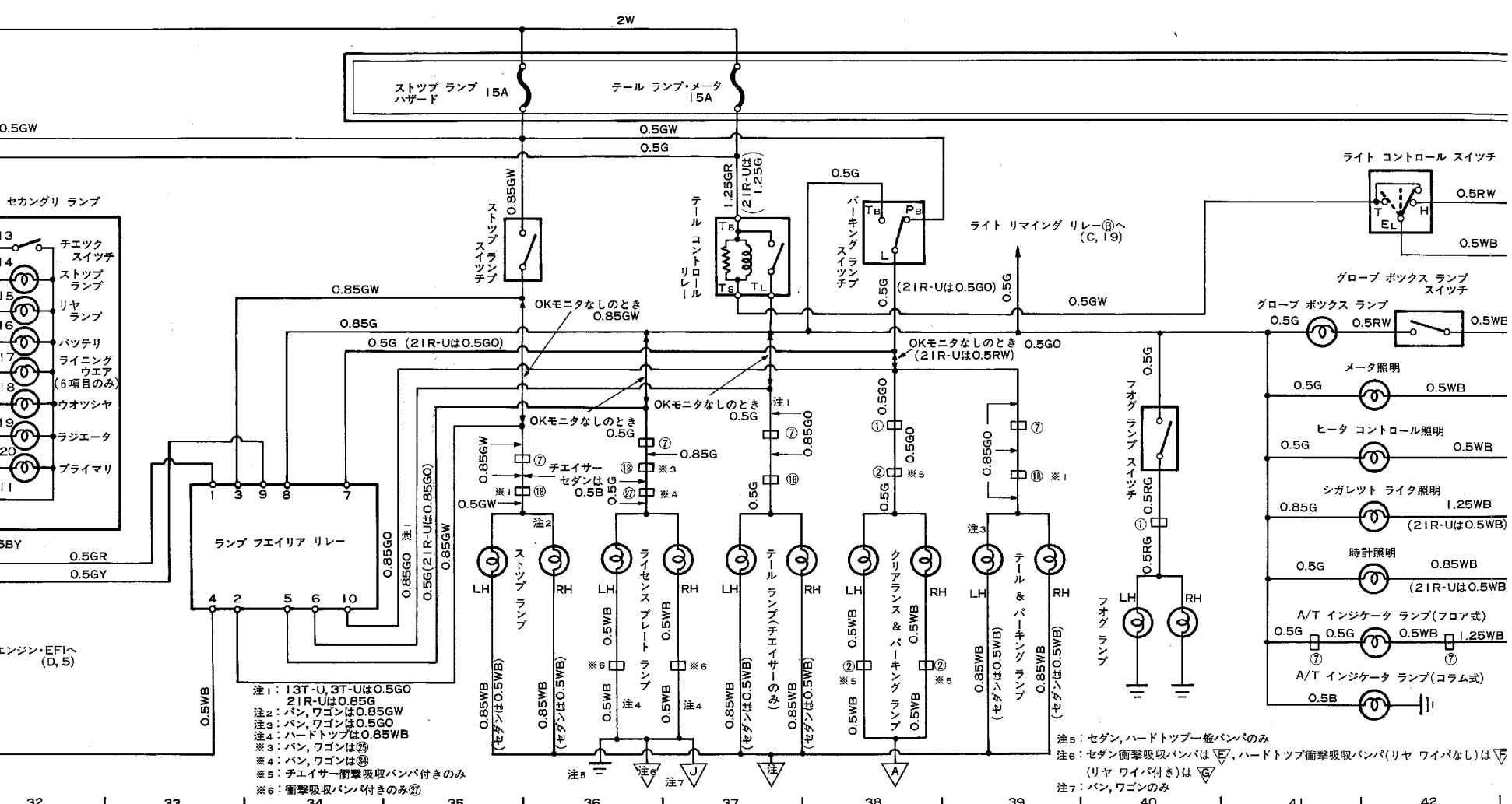


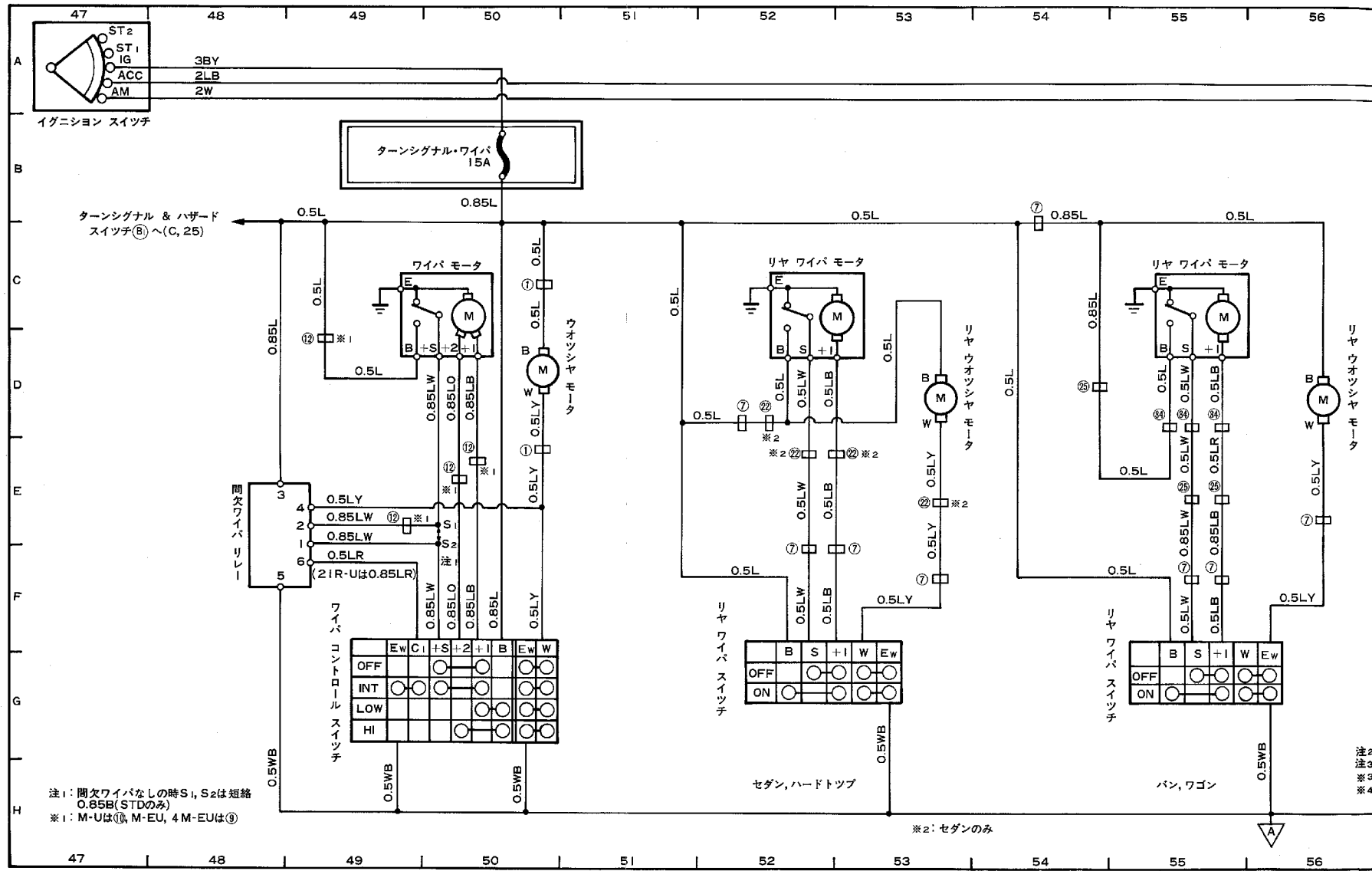
注: セダンは ∇ , ハードトップ(リヤワイバなし)は ∇ , ハードトップ(リヤワイバ付き)は ∇ ,
 パン, ワゴンは右側 ∇ , 左側 ∇

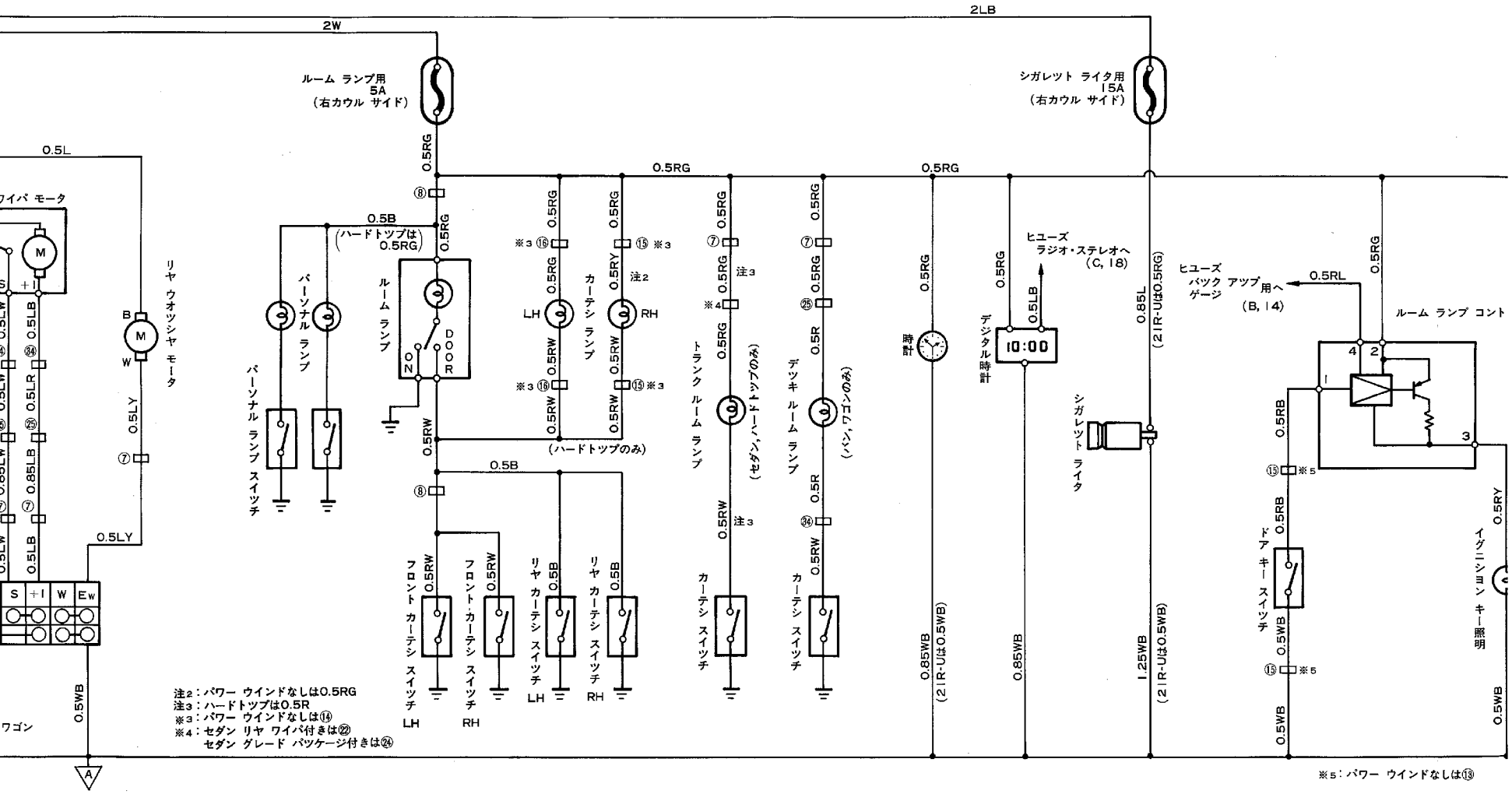


- 注1: 13T-U, 3T-Uは0.5G0
21R-Uは0.5G
- 注2: パン, ワゴンは0.85G
- 注3: ハードトップは0.85WB
- 注4: パン, ワゴンは②
- 注5: チェイサー衝撃吸収バンパ付きのみ
- 注6: 衝撃吸収バンパ付きのみ⑦

- 注5: セダン, ハードトップ一般バンパのみ
- 注6: セダン衝撃吸収バンパは▽, ハードトップ衝撃吸収バンパ(リヤワイパなし)は▽ (リヤワイパ付き)は▽
- 注7: パン, ワゴンのみ

注: セダンは▽, ハードトップ(リヤワイパなし)は▽, ハードトップ(リヤワイパ付き)は▽, パン, ワゴンは右側▽, 左側▽





ルーム ランプ用
5A
(右カウル サイド)

シガレット ライト用
15A
(右カウル サイド)

- 注2: パワー ウィンドなしは0.5RG
- 注3: ハードトップは0.5R
- ※2: パワー ウィンドなしは⑭
- ※3: セダン リヤ ワイパ付きは⑳
- セダン グレード バックゲージ付きは㉔

※5: パワー ウィンドなしは⑬

