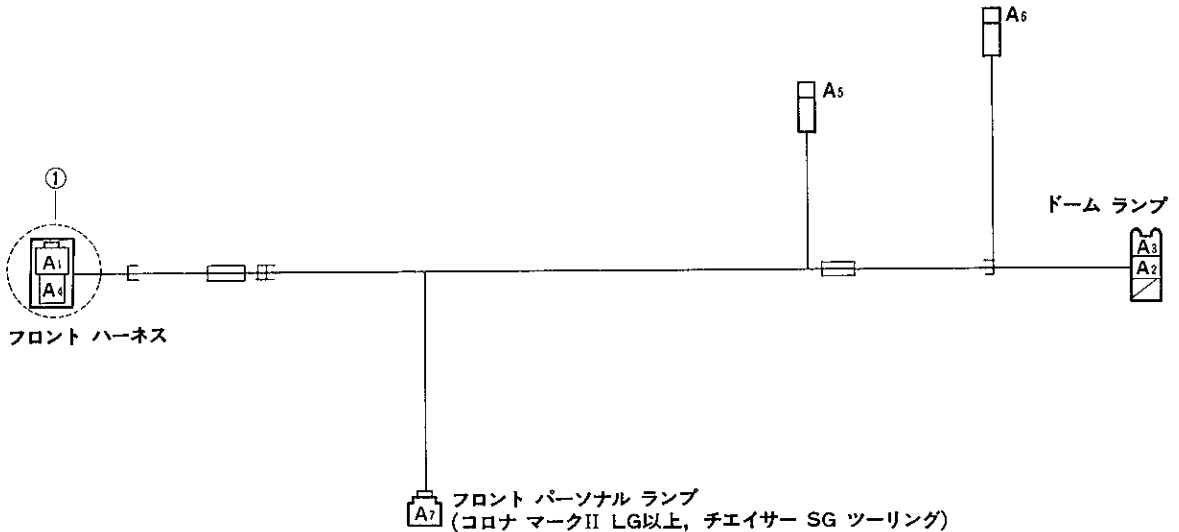


図8-1 ワイヤリング ASSY, ルーフ (セダン)

マーク	回	路	マーク	回	路
□		ドーム ランプ	○		FR パーソナル ランプ

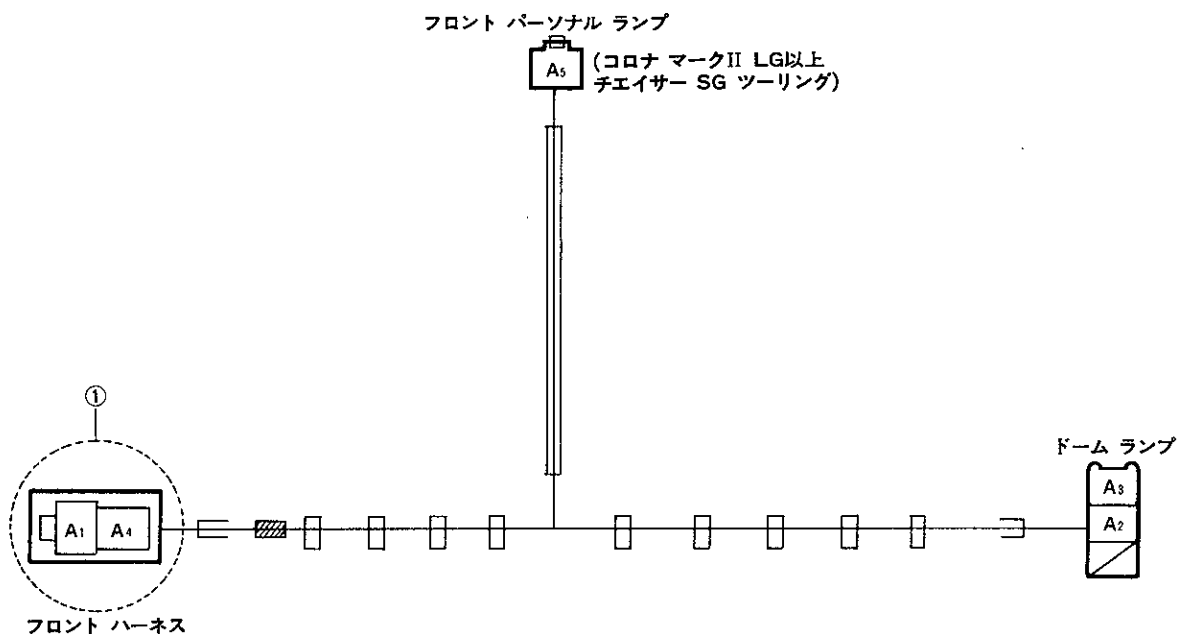


① 図2-1, 2 フロント サイド ワイヤ ⑧ コネクタに接続

マーク	記号	線径	線色	接	続
□	A1 A2	0.5	RG	ヒューズ ブロック (ライタ) ①	ドーム ランプ (B)
□	A4 A3	0.5	RW	ドア スイッチ フロント ①	ドーム ランプ (-)
	A5	0.5	B	A4~A3に接続	ドア スイッチ (リヤ)
	A6	0.5	B	A4~A3に接続	ドア スイッチ (リヤ)
○	A7	0.5	BW	A1~A2に接続	フロント パーソナル ランプ

図8-2 ワイヤリング ASSY, ルーフ (ハードトップ)

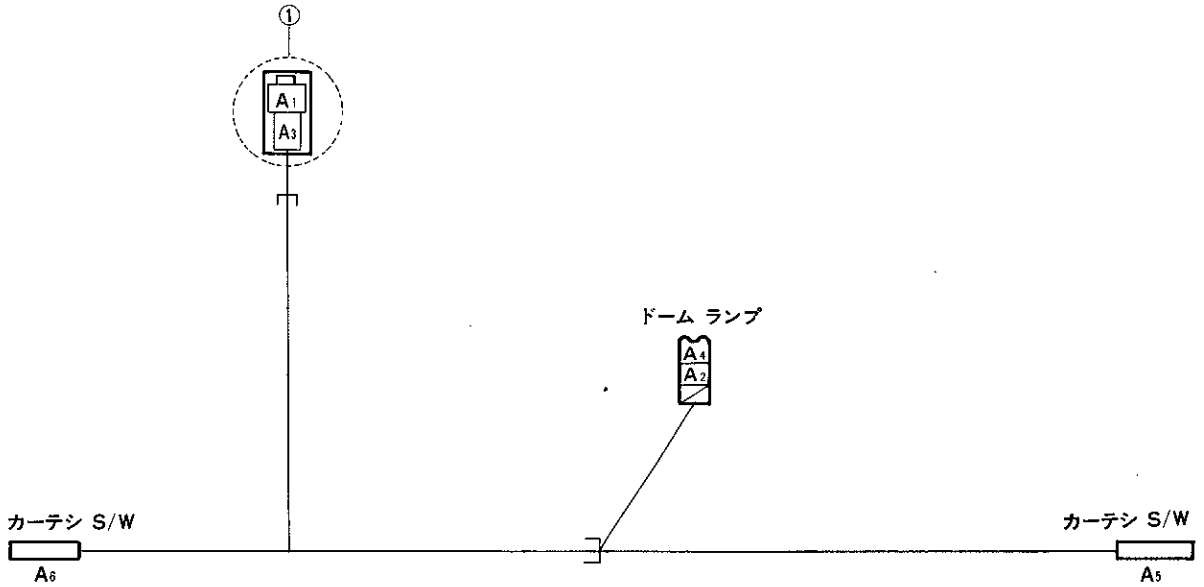
マーク	回	路	マーク	回	路
○	FR	パーソナル ランプ			



① 図2-1、2 フロント サイド ワイヤ ⑧ コネクタに接続

マーク	記号	線径	線色	接	続
○	A ₁ A ₂	0.5	R G	ヒューズ ブロック (ライタ)	① ドーム ランプ (B)
	A ₄ A ₃	0.5	R W	ドア スイッチ	① ドーム ランプ (-)
	A ₅	0.5	R G	A ₁ ~A ₂ に接続	フロント パーソナル ランプ

図8-3 ワイヤリング ASSY, ルーフ (ワゴン, バン)



①…………… 図2-1 フロント サイド ワイヤ ⑧ コネクタに接続

マーク	記号		線径	線色	接		続	
	A1	A2	0.5	R G	ヒューズ ブロック	(ライタ)	①	ドーム ランプ (B)
	A3	A4	0.5	R W	ドア スイッチ	(フロント)	①	ドーム ランプ (-)
		A5	0.5	B	A3~A4に接続			カーテシ スイッチ
		A6	0.5	B	A3~A4に接続			カーテシ スイッチ