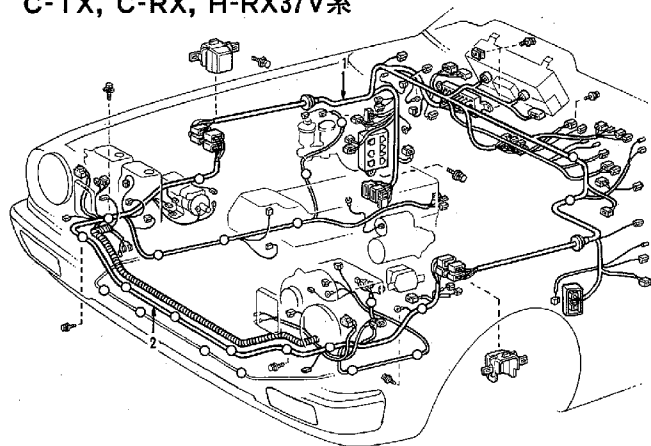


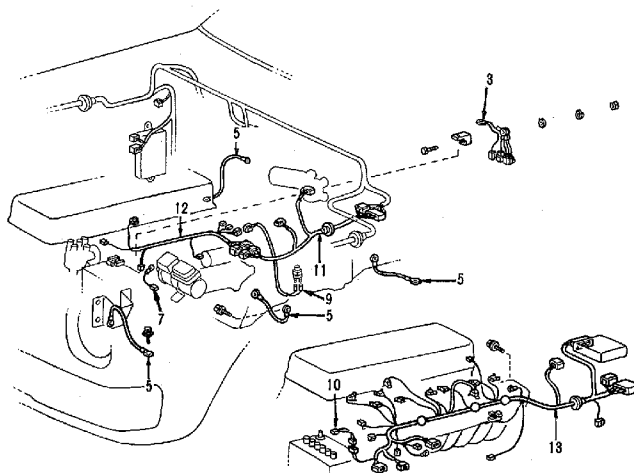
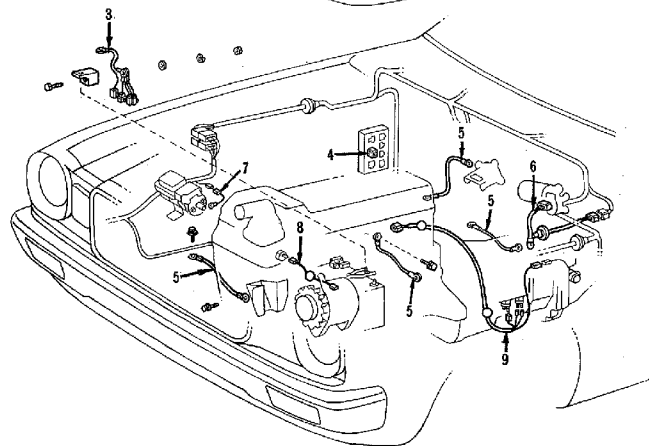
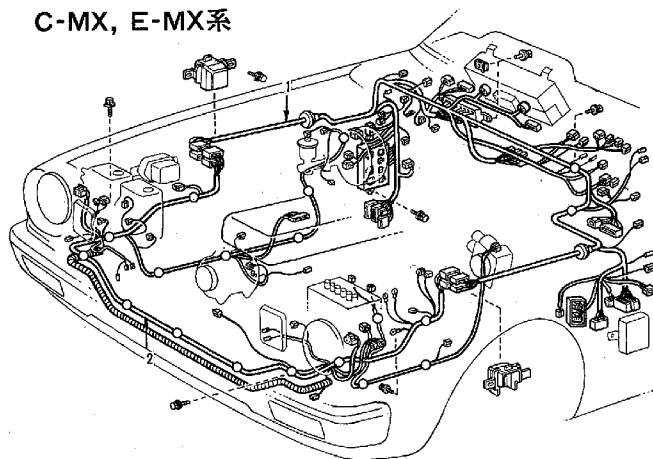
(昭和52年6月) コロナ マークII, チェイサー

ワイヤ ハーネス構成図 <その1> コロナ マークII

C-TX, C-RX, H-RX37V系



C-MX, E-MX系

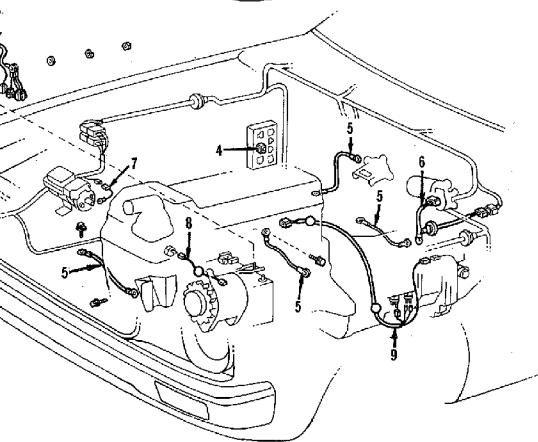
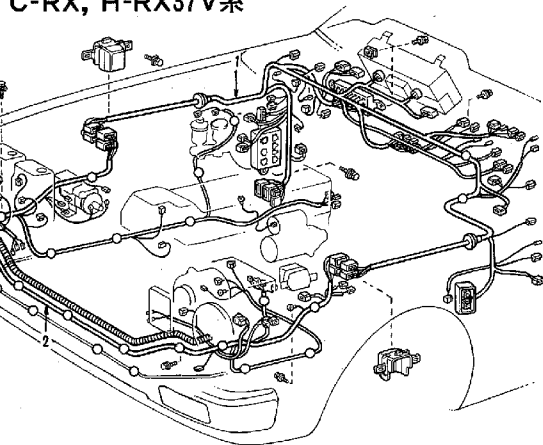


- 1 - ハーネス ASSY, フロント サイド (図2-1, 2)
- 2 - ハーネス ASSY, ワイヤリング カウル ツウ ヘッドラン
- 3 - フュージブル リンク
- 4 - ワイヤ, ワイパ リレー
- 5 - ケーブル ボンド
- 6 - ワイヤ, ワイパ モータ (図12-1)
- 7 - ワイヤ サブ ASSY, イグニション コイル
- 8 - ワイヤ, サーマ センサ (図10-1)
- 9 - ワイヤリング ASSY, ツウ バック アップ ランプ スイ
- 10 - ワイヤ, ヒュージブル リンク
- 11 - ワイヤリング サブ ASSY, ツウ スタータ (図12-2, 4)
- 12 - ワイヤリング サブ ASSY, ツウ スタータ (図12-5)
- 18 - ワイヤリング ツウ ソレノイド (図12-3)

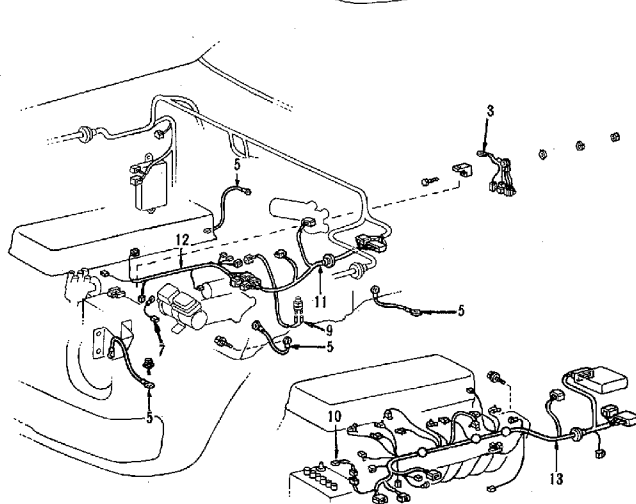
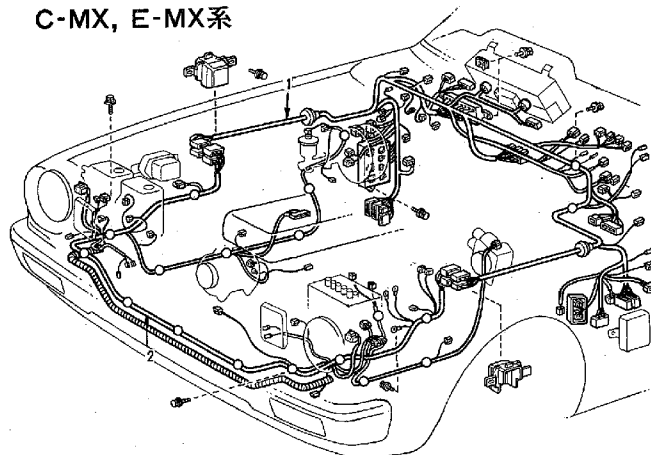
目) コロナ マークII, チェイサー

ハーネス構成図 <その1> コロナ マークII

C-RX, H-RX37V系

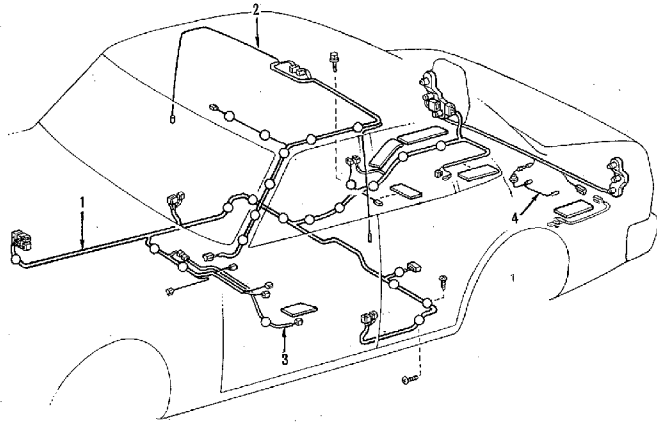


C-MX, E-MX系

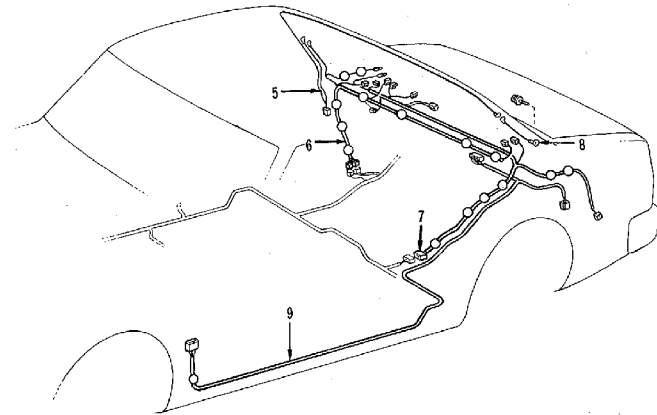
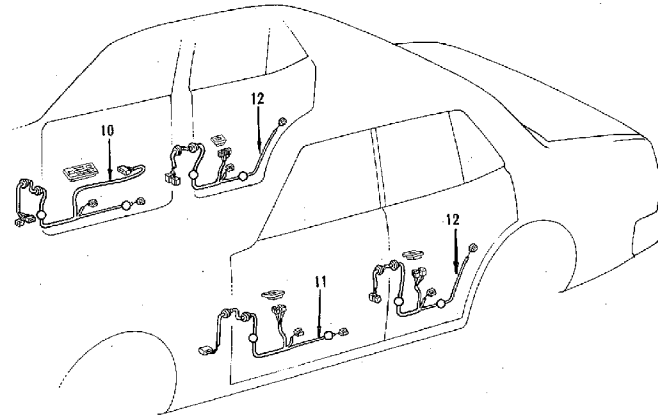


- 1 - ハーネス ASSY, フロント サイド (図2-1, 2)
- 2 - ハーネス ASSY, ワイヤリング カウル ツウ ヘッドランプ (図1-1, 2, 3)
- 3 - フュージブル リンク
- 4 - ワイヤ, ワイパ リレー
- 5 - ケーブル ボンド
- 6 - ワイヤ, ワイパ モータ (図12-1)
- 7 - ワイヤ サブ ASSY, イグニション コイル
- 8 - ワイヤ, サーマ センサ (図10-1)
- 9 - ワイヤリング ASSY, ツウ バック アップ ランプ スイッチ (図9-1, 2, 3, 4)
- 10 - ワイヤ, ヒュージブル リンク
- 11 - ワイヤリング サブ ASSY, ツウ スタータ (図12-2, 4)
- 12 - ワイヤリング サブ ASSY, ツウ スタータ (図12-5)
- 13 - ワイヤリング ツウ ソレノイド (図12-3)

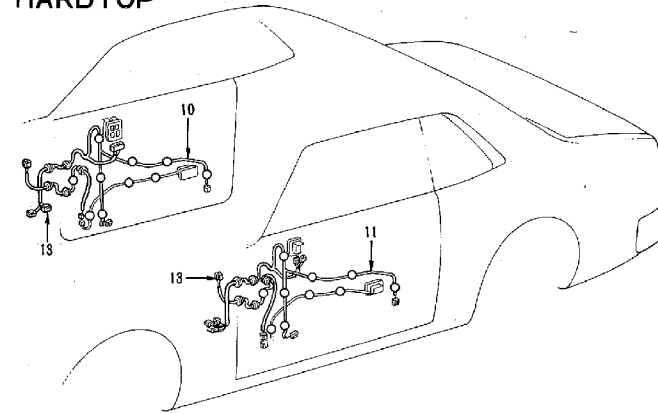
ワイヤ ハーネス構成図 <その2> コロナ マークII



SEDAN, WAGON



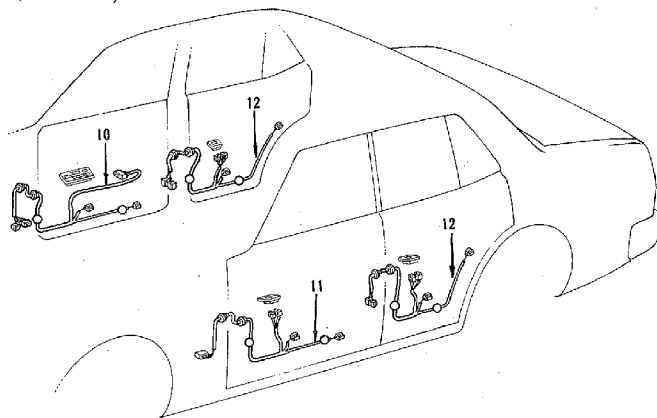
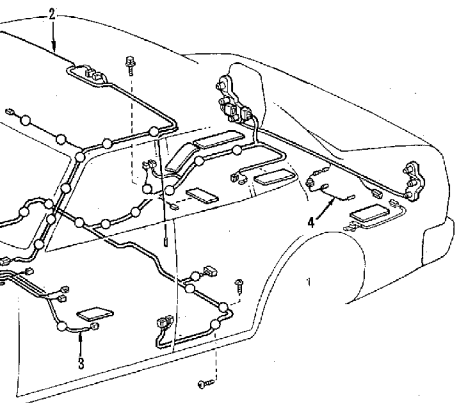
HARDTOP



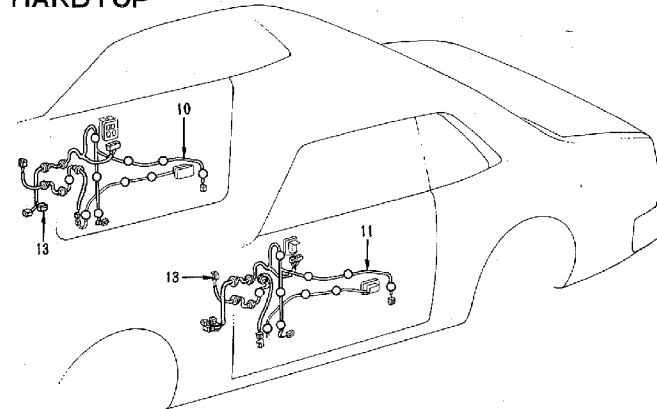
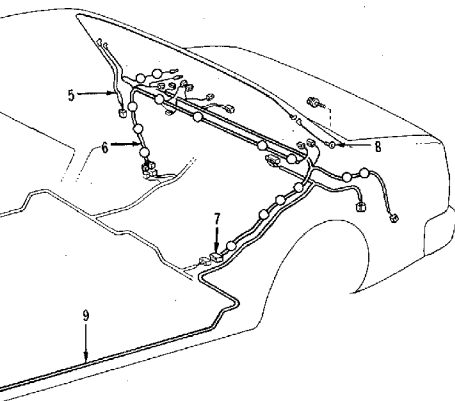
- 1 - ワイヤリング ASSY, シヤシ (図3-1, 2)
- 2 - ワイヤリング ASSY, ルーフ (図8-1, 2)
- 3 - ワイヤ, センサ (図14-1)
- 4 - ソケット & ワイヤ サブ ASSY, リヤ コ
- 5 - ワイヤ, リヤ ウィンド デフォガ (図13-2,
- 6 - ワイヤ, ツウ ラジオ インストレーション (
- 7 - ハーネス ASSY, ワイヤリング ツウ リヤ
- 8 - ワイヤ サブ ASSY, ボデー グランド (図1
- 9 - ワイヤ, ESC コンピュータ (図5-1, 2)
- 10 - ワイヤ, パワー ウィンド レギュレータ スイ
- 11 - ワイヤリング ASSY, パワー ウィンド レ
- 12 - ワイヤリング ASSY, パワー ウィンド レ
- 13 - ワイヤリング ASSY, カーテシ ランプ (図

図 <その2> コロナ マークII

SEDAN, WAGON

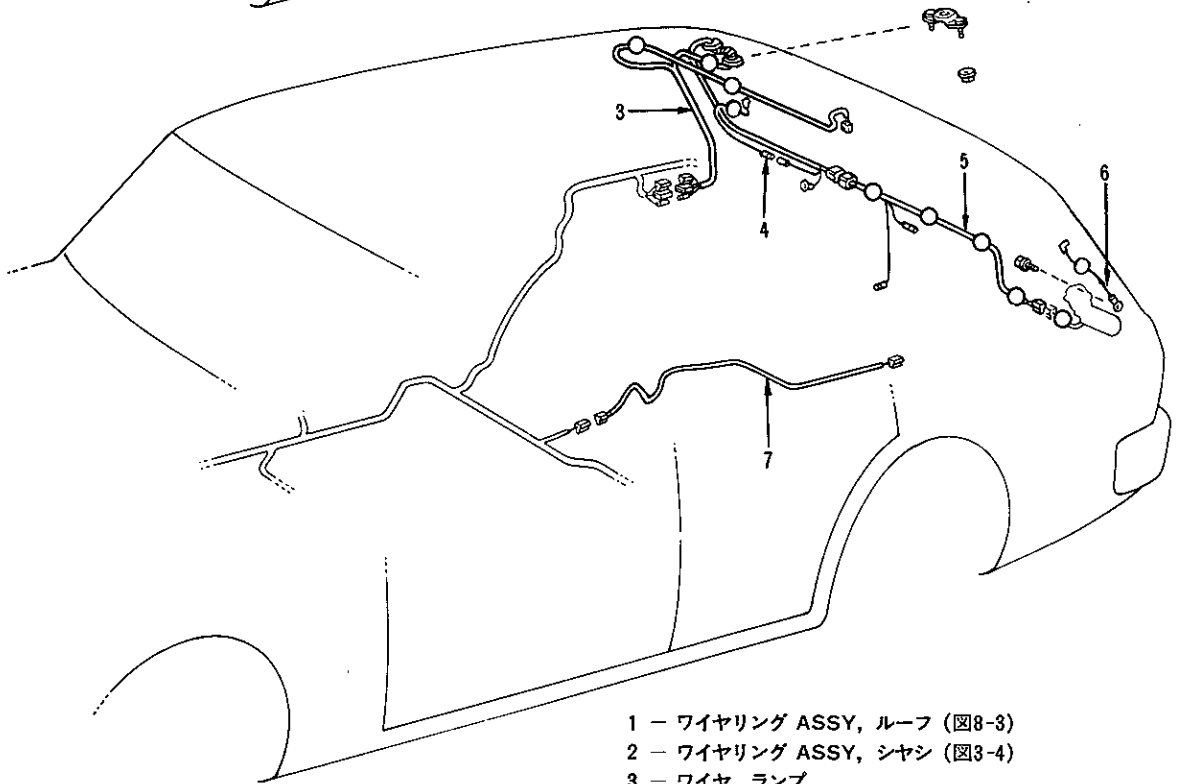
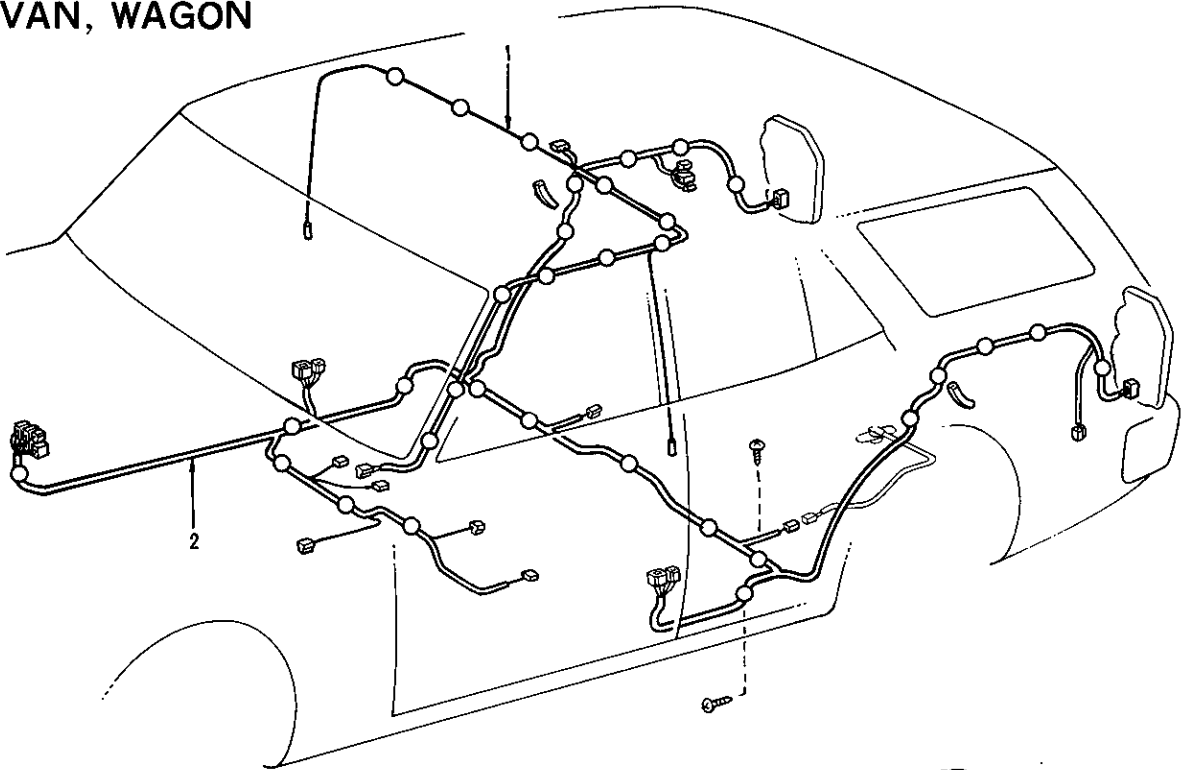


HARDTOP



- 1 - ワイヤリング ASSY, シヤシ (図3-1, 2, 3)
- 2 - ワイヤリング ASSY, ルーフ (図8-1, 2)
- 3 - ワイヤ, センサ (図14-1)
- 4 - ソケット & ワイヤ サブ ASSY, リヤ コンビネーション ランプ
- 5 - ワイヤ, リヤ ウインド デフォグ (図13-2, 3, 4)
- 6 - ワイヤ, ツウ ラジオ インストレーション (図6-1, 2)
- 7 - ハーネス ASSY, ワイヤリング ツウ リヤ ランプ (図7-1)
- 8 - ワイヤ サブ ASSY, ボデー グランド (図13-1)
- 9 - ワイヤ, ESC コンピュータ (図5-1, 2)
- 10 - ワイヤ, パワー ウインド レギュレータ スイッチ (図11-2, 4, 6)
- 11 - ワイヤリング ASSY, パワー ウインド レギュレータ (図11-1, 3, 5)
- 12 - ワイヤリング ASSY, パワー ウインド レギュレータ (図11-1, 3)
- 13 - ワイヤリング ASSY, カーチン ランプ (図11-7)

VAN, WAGON

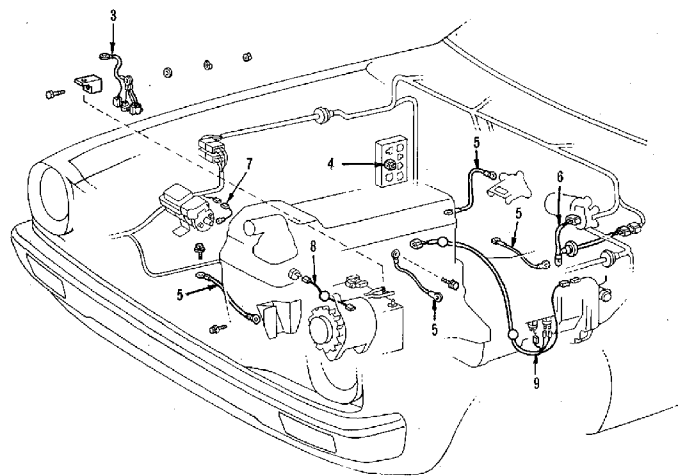
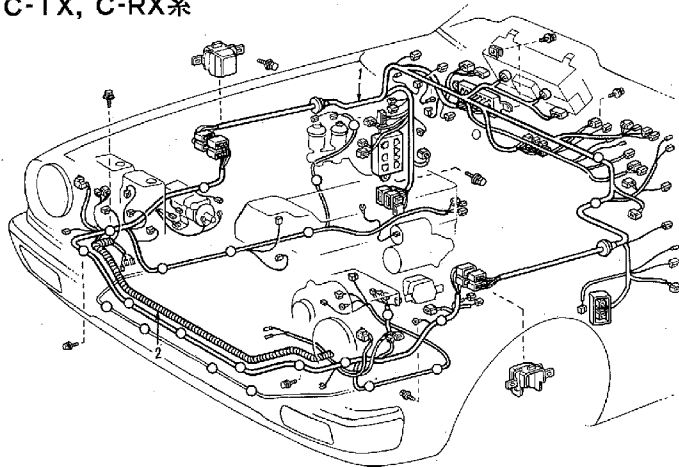


- 1 - ワイヤリング ASSY, ルーフ (図8-3)
- 2 - ワイヤリング ASSY, シヤシ (図3-4)
- 3 - ワイヤ, ランプ
- 4 - ワイヤ, リヤ ウインド デフォガ (図13-5)
- 5 - ワイヤリング サブ ASSY, バック ドア (図15-1, 2, 3)
- 6 - ワイヤ サブ ASSY, ボデー グランド (図13-6)
- 7 - ワイヤ, フューエル ゲージ (図4-1, 2)

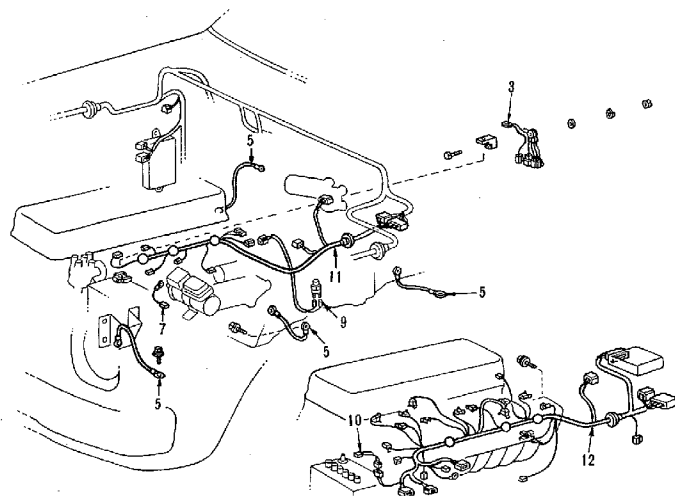
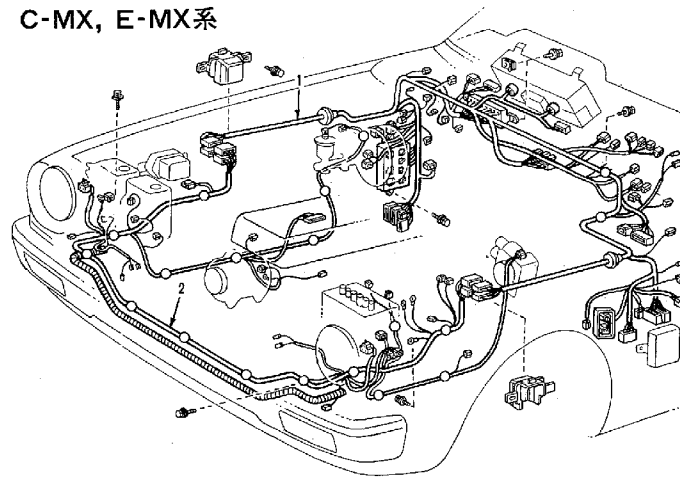
(昭和52年6月) コロナ マークII, チエイサー

ワイヤ ハーネス構成図 <その4> チエイサー

C-TX, C-RX系

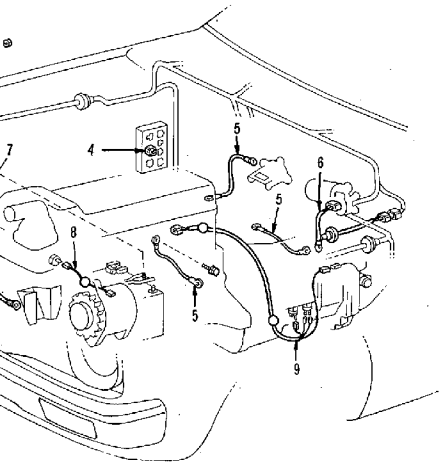
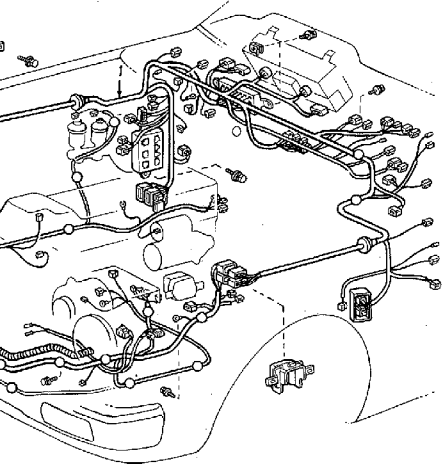


C-MX, E-MX系

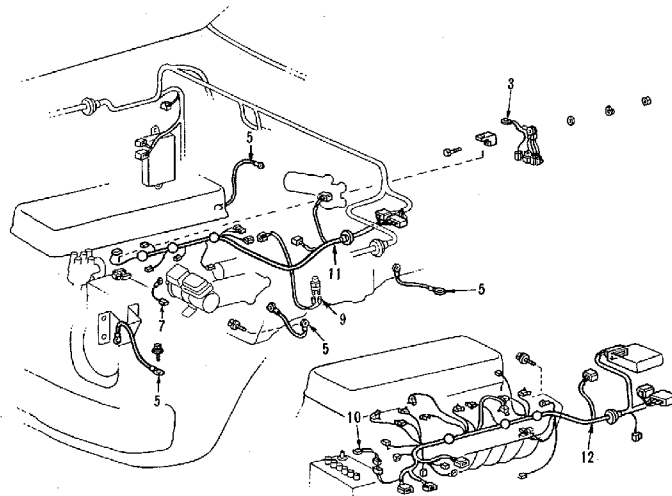
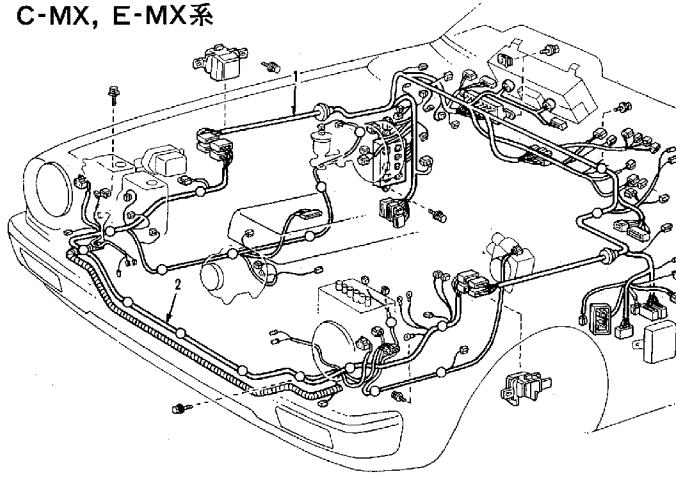


- 1-ハーネス ASSY, フロント
- 2-ハーネス ASSY, ワイヤ
- 3-フューズブル リンク
- 4-ワイヤワイパ リレー
- 5-ケーブル ボンド
- 6-ワイヤ, ワイパ モーター
- 7-ワイヤ サブ ASSY,
- 8-ワイヤ, サーモセンサ
- 9-ワイヤリング ASSY,
- 10-ワイヤ, ヒューズブル
- 11-ワイヤリング サブ ASSY
- 12-ワイヤリング ツウソク

図 <その4> チエイサー

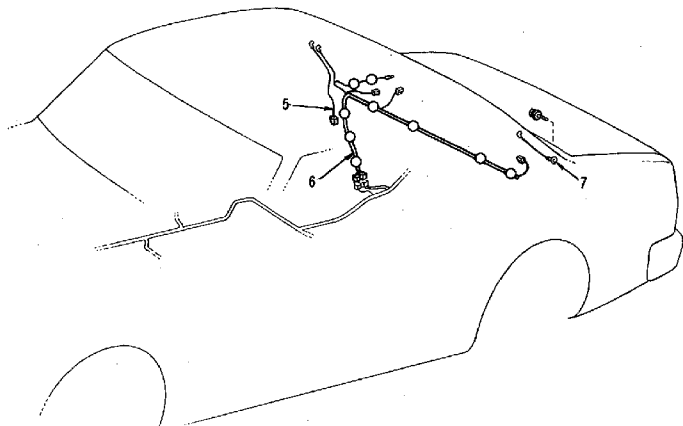
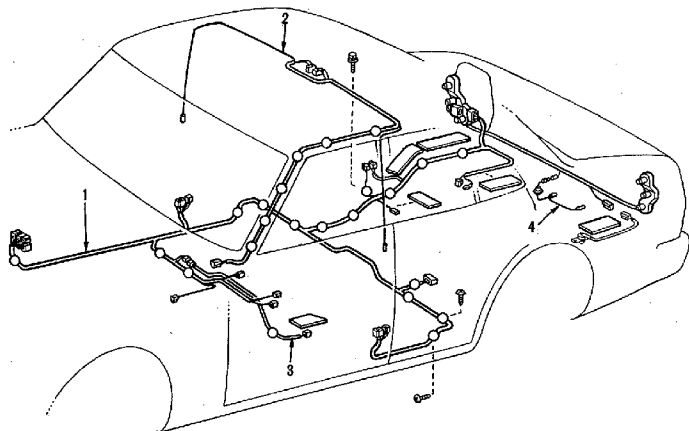


C-MX, E-MX系

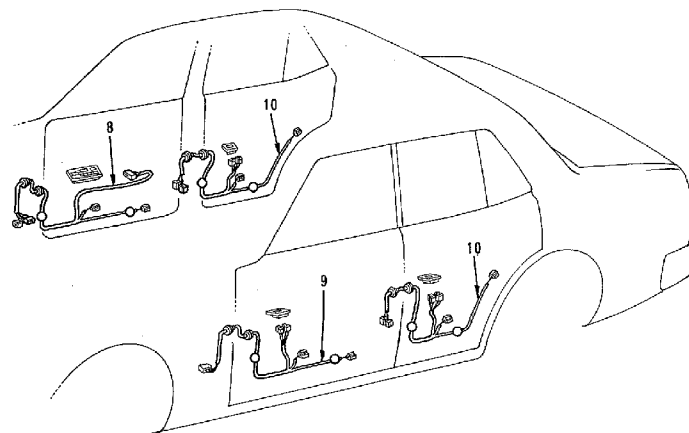


- 1-ハーネス ASSY, フロント サイド (図2-1, 2)
- 2-ハーネス ASSY, ワイヤリング カウルツウ ヘッドランプ (図1-1, 2, 3)
- 3-フューズブル リンク
- 4-ワイヤワイパ リレー
- 5-ケーブル ボンド
- 6-ワイヤ, ワイパ モータ (図12-1)
- 7-ワイヤ サブ ASSY, イグニッション コイル
- 8-ワイヤ, サーモセンサ (図10-1)
- 9-ワイヤリング ASSY, ツウ バックアップ ランプ スイッチ (図9-2, 3)
- 10-ワイヤ, ヒューズブル リンク
- 11-ワイヤリング サブ ASSY, ツウ スタータ (図12-2)
- 12-ワイヤリング ツウ ソレノイド (図12-3)

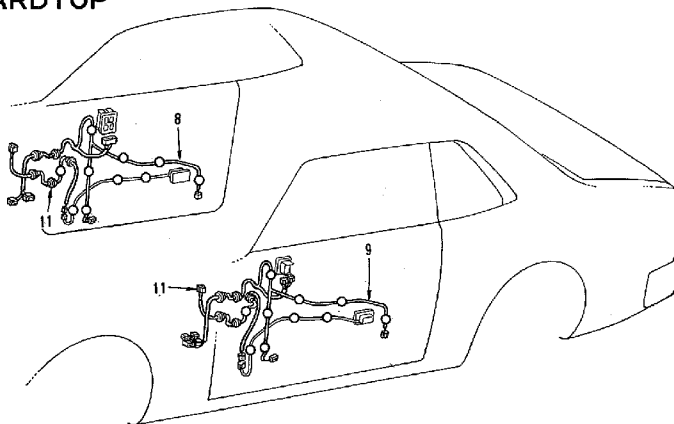
ワイヤ ハーネス構成図 <その5> チェイサー



SEDAN



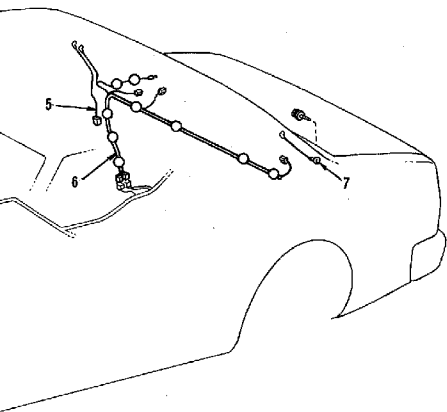
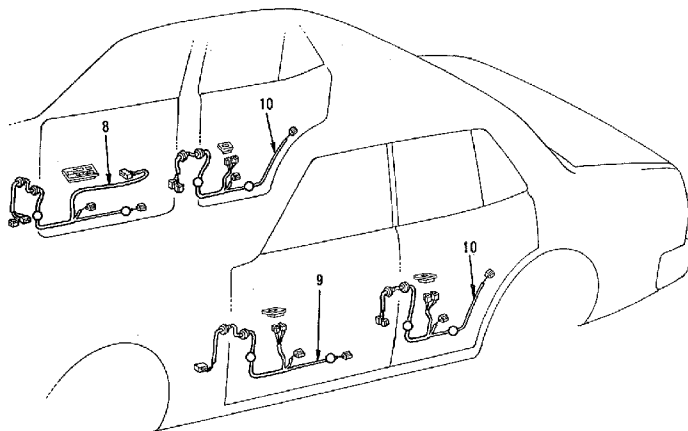
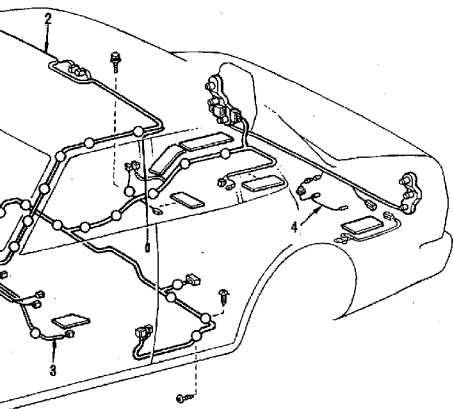
HARDTOP



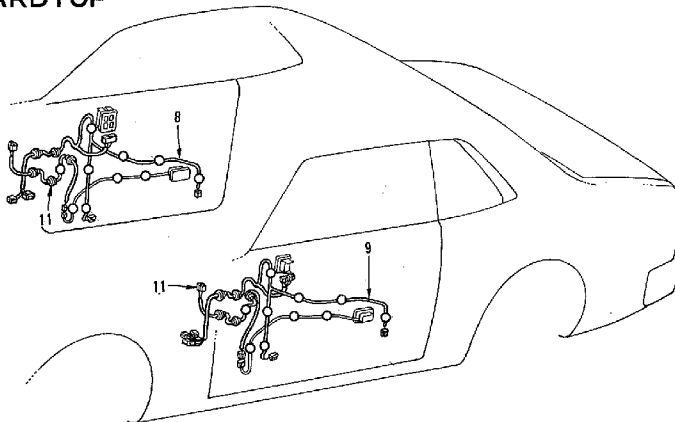
- 1-ワイヤリング ASSY,
- 2-ワイヤリング ASSY,
- 3-ワイヤ, センサ (図14)
- 4-ソケット & ワイヤ サ
- 5-ワイヤ, リヤ ウィンド
- 6-ワイヤ, ツウ ラジオ イ
- 7-ワイヤ サブ ASSY, フ
- 8-ワイヤ パワー ウィン
- 9-ワイヤリング ASSY,
- 10-ワイヤリング ASSY,
- 11-ワイヤリング ASSY,

図<その5> ティエサー

SEDAN



HARDTOP



- 1-ワイヤリング ASSY, シヤシ (図8-1, 2, 3)
- 2-ワイヤリング ASSY, ルーフ (図8-1, 2)
- 3-ワイヤ, センサ (図14-1)
- 4-ソケット & ワイヤ サブ ASSY, リヤ コンビネーション ランプ
- 5-ワイヤ, リヤ ウインド デフォガ (図13-2, 3)
- 6-ワイヤ, ツウ ラジオ インストレーション (図6-1, 2)
- 7-ワイヤ サブ ASSY, ボデー グランド (図13-1)
- 8-ワイヤ パワー ウインド レギュレータ スイッチ (図11-4, 6)
- 9-ワイヤリング ASSY, パワーウインド レギュレータ (図11-3, 5)
- 10-ワイヤリング ASSY, パワーウインド レギュレータ (図11-3)
- 11-ワイヤリング ASSY, カーテシ ランプ (図11-7)