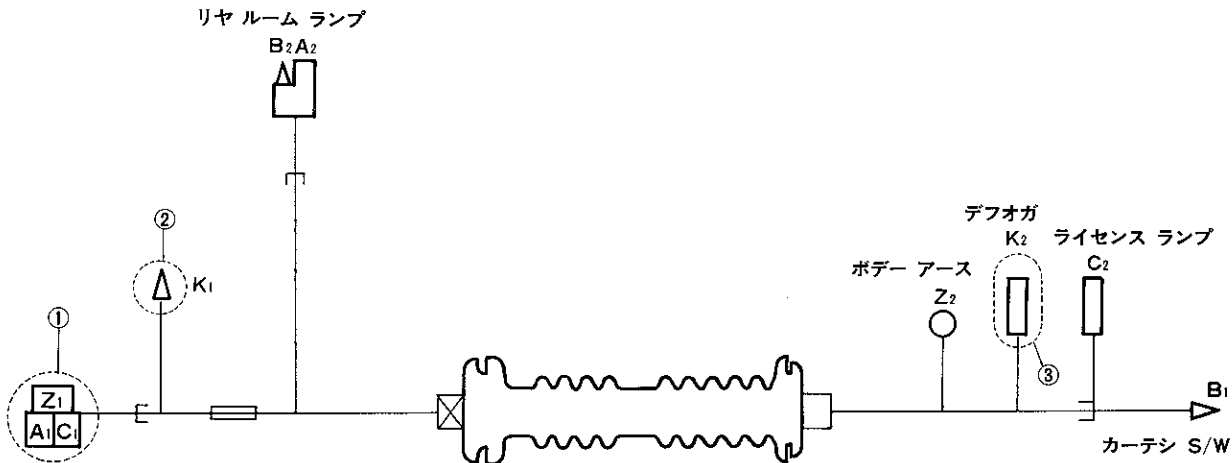


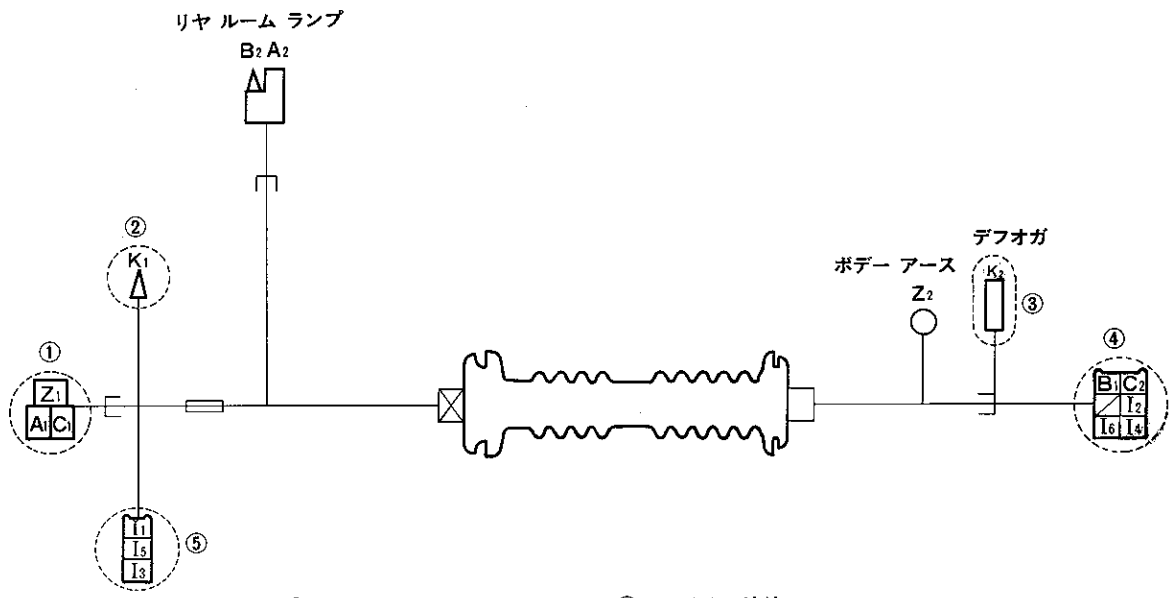
図15-1 ワイヤ, ランプ (バン-STD, DX)



- ① 図3-4 シヤシ ワイヤ ③ コネクタに接続
 ② 図3-4 シヤシ ワイヤ ③ コネクタに接続
 ③ 図13-5 リヤ ウインド デフオガ ワイヤ ① コネクタに接続

マーク	記号	線径	線色	接	続
	A ₁ A ₂	0.5	R	ヒューズ (ライタ)	① リヤ ルーム ランプ (+)
	B ₁ B ₂	0.5	R	カーテシ スイツチ	リヤ ルーム ランプ (-)
	C ₁ C ₂	0.5	G	テール ランプ リレー	① ライセンス ランプ
	K ₁ K ₂	2	L R	デフオガ リレー (L)	② デフオガ ③
	Z ₁ Z ₂	2	WB	ボデー アース	① ボデー アース

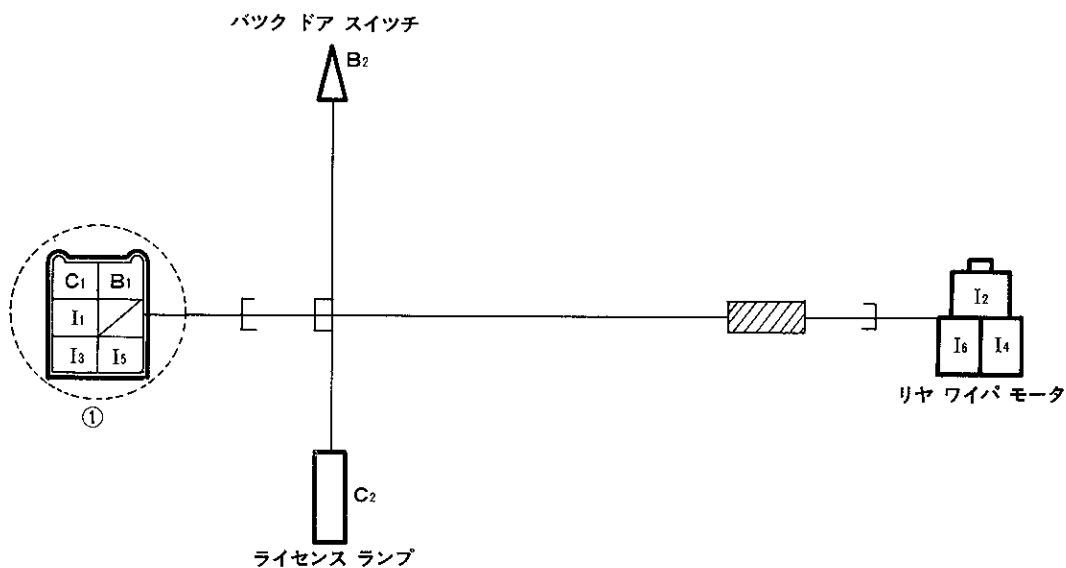
図15-2 ワイヤ, ランプ (ワゴン, バン-リヤ ワイパ付き)



- ① 図3-4 シヤシ ワイヤ ③ コネクタに接続
- ② 図3-4 シヤシ ワイヤ ⑧ コネクタに接続
- ③ 図13-5 リヤ ウインド デフオガ ワイヤ ① コネクタに接続
- ④ 図15-3 バック ドア ワイヤ ① コネクタに接続
- ⑤ 図3-4 シヤシ ワイヤ ⑨ コネクタに接続

ワ	記号	線径	線色	接	続
	A ₁ A ₂	0.5	R	ヒューズ ブロック (ライター)	① リヤ ルーム ランプ (+)
	B ₁ B ₂	0.5	R	バック ドア スイッチ	④ リヤ ルーム ランプ (-)
	C ₁ C ₂	0.5	G	テール ランプ リレー	① ライセンス ランプ ④
	K ₁ K ₂	2	LR	デフオガ リレー (L)	② デフオガ ③
	I ₁ I ₂	0.5	L	ヒューズ ブロック (ワイパ)	⑤ リヤ ワイパ モータ (B) ④
	I ₃ I ₄	0.5	LW	リヤ ワイパ スイッチ (S)	⑤ リヤ ワイパ モータ (S) ④
	I ₅ I ₆	0.5	LR	リヤ ワイパ スイッチ (+1)	⑤ リヤ ワイパ モータ (+1) ④
	Z ₁ Z ₂	2	WB	ボデー アース	① ボデー アース

図15-3 ワイヤリング サブ ASSY, バック ドア
(ワゴン, バンGL)



①…………… 図15-2 ランプ ワイヤ ④ コネクタに接続

マーク	記号	線径	線色	接	続
	B1 B2	0.5	RW	リヤ ルーム ランプ (-) ①	バック ドア スイッチ
	C1 C2	0.5	G	テール ランプ リレー ①	ライセンス ランプ
	I1 I2	0.5	L	ヒューズ ブロック (ワイパ) ①	リヤ ワイパ モータ (B)
	I3 I4	0.5	LW	リヤ ワイパ スイッチ (S) ①	リヤ ワイパ モータ (S)
	I5 I6	0.5	LB	リヤ ワイパ スイッチ (+1) ①	リヤ ワイパ モータ (+1)