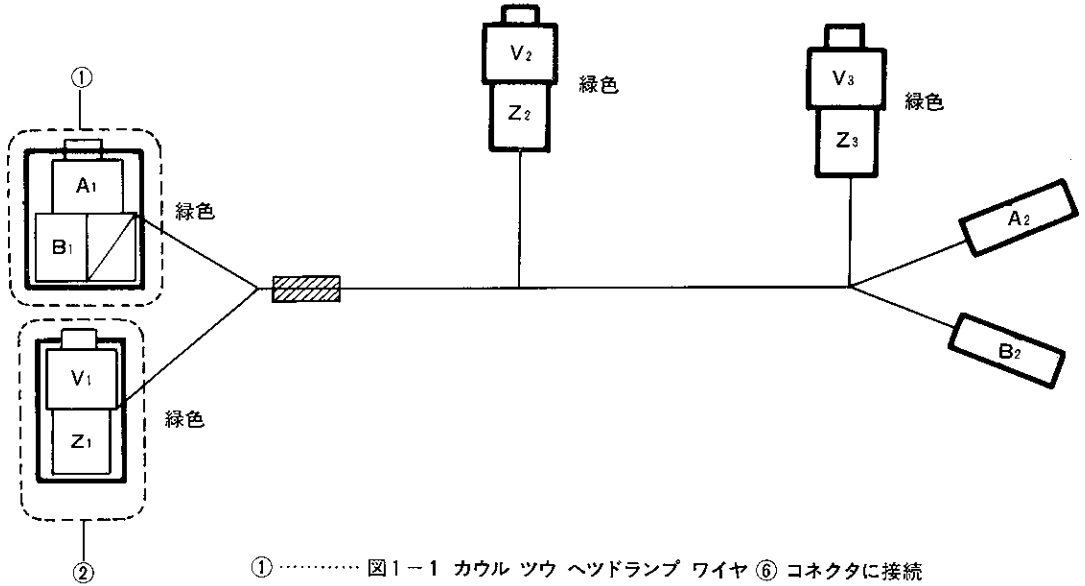


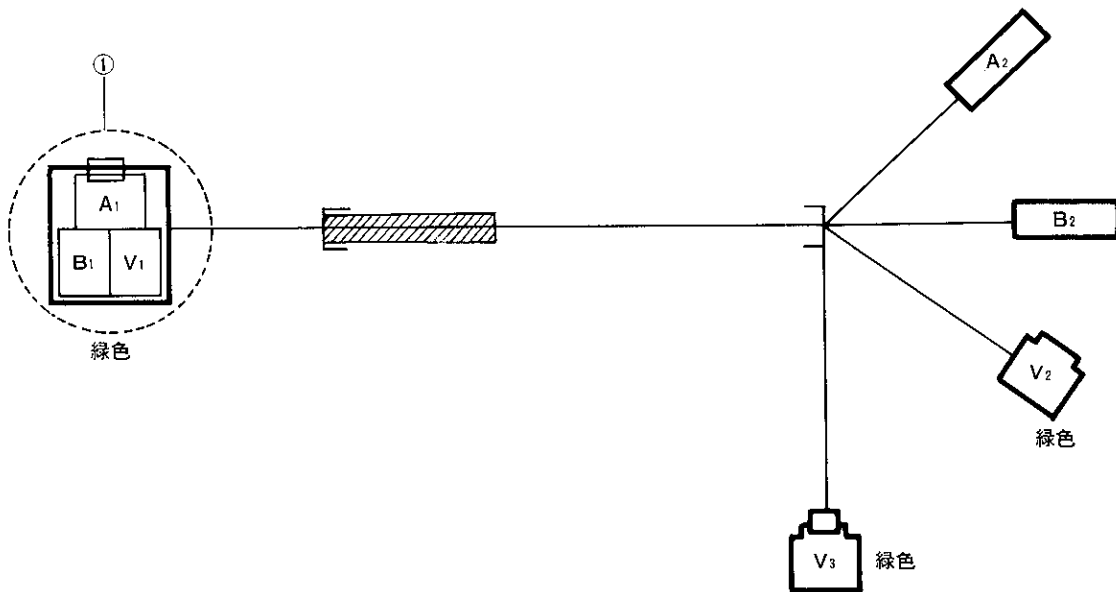
図9-1 ワイヤリング ASSY, ツウ バック アツプ ランプ スイッチ
(コロナ マークII セダン—N40車)



- ① 図1-1 カウル ツウ ヘッドランプ ワイヤ ⑥ コネクタに接続
 図1-3 カウル ツウ ヘッドランプ ワイヤ ⑤ コネクタに接続
 ② 図1-1 カウル ツウ ヘッドランプ ワイヤ ⑦ コネクタに接続

マーク	記号	線径	線色	接	続
	A1 A2	0.5	BW	ヒューズ ブロック (バック)	① バック アツプ ランプ スイッチ
	B1 B2	0.5	B	バック アツプ ランプ	① バック アツプ ランプ スイッチ
	V1 V2	0.5	BW	エミッション コントロール コンピュータ	② トツプ スイッチ
	V3	0.5	BW	V1~V2に接続	トツプ スイッチ
	Z1 Z2	0.5	B	アース	② トツプ スイッチ (アース)
	Z3	0.5	B	Z1~Z2に接続	トツプ スイッチ (アース)

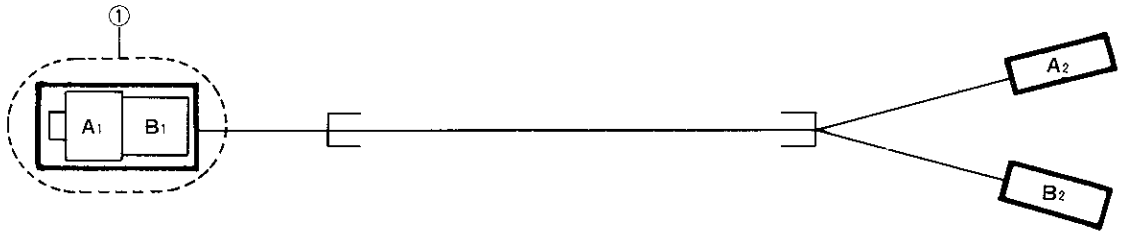
図9-2 ワイヤリング ASSY, ツウ バック アップ ランプ スイッチ
(C-TX, C-RX車—W40, W50車)



① 図1-1 カウル ツウ ヘッドランプ ワイヤ ⑥ コネクタに接続
 図1-3 カウル ツウ ヘッドランプ ワイヤ ⑤ コネクタに接続

マーク	記号	線径	線色	接	続
	A ₁ A ₂	0.5	B	ヒューズ ブロック (バック)	① バック アップ ランプ スイッチ
	B ₁ B ₂	0.5	BW	バック アップ ランプ	① バック アップ ランプ スイッチ
	V ₁ V ₂	0.5	B	エミッション コントロール コンピュータ	① シフト スイッチ (4速)
	V ₃	0.5	BW	V ₁ ~V ₂ に接続	シフト スイッチ (5速)

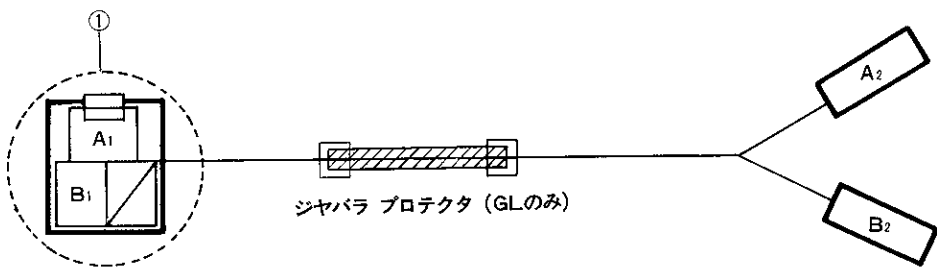
図9-3 ワイヤリング ASSY, ツウ バック アツプ ランプ スイッチ
(C-MX, E-MX車—W40, W50車)



① 図12-2 ツウ スタータ ワイヤ ② コネクタに接続
 図12-3 ツウ ソレノイド ワイヤ ③ コネクタに接続

マーク	記号	線径	線色	接	続
	A ₁ A ₂	0.5	R L	バック アツプ ランプ	① バック アツプ ランプ スイッチ (-)
	B ₁ B ₂	0.5	R L	ヒューズ (バック)	① バック アツプ ランプ スイッチ (B)

図9-4 ワイヤリング ASSY, ツウ バック アツプ ランプ スイッチ (H-RX車)



①…………… 図1-1 カウル ツウ ヘッドランプ ワイヤ ⑥ コネクタに接続

マーク	記号	線径	線色	接	続
	A1 A2	0.5	B	ヒューズ (バック)	① バック アツプ ランプ スイッチ
	B1 B2	0.5	BW	バック アツプ ランプ	① バック アツプ ランプ スイッチ