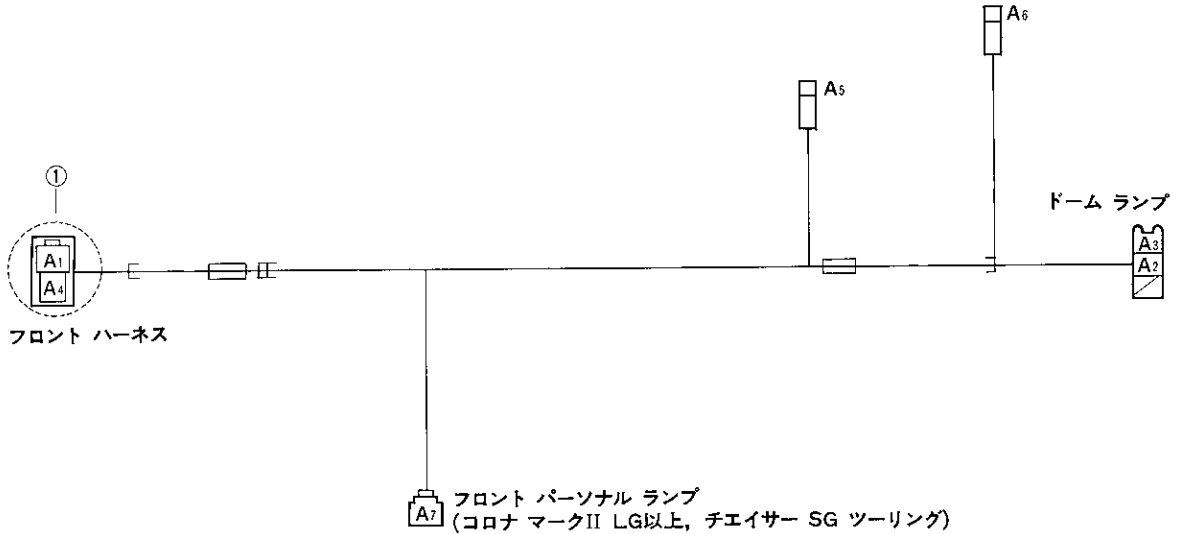


図8-1 ワイヤリング ASSY, ルーフ (セダン)

マーク	回路	マーク	回路
□	ドーム ランプ	○	FR パーソナル ランプ

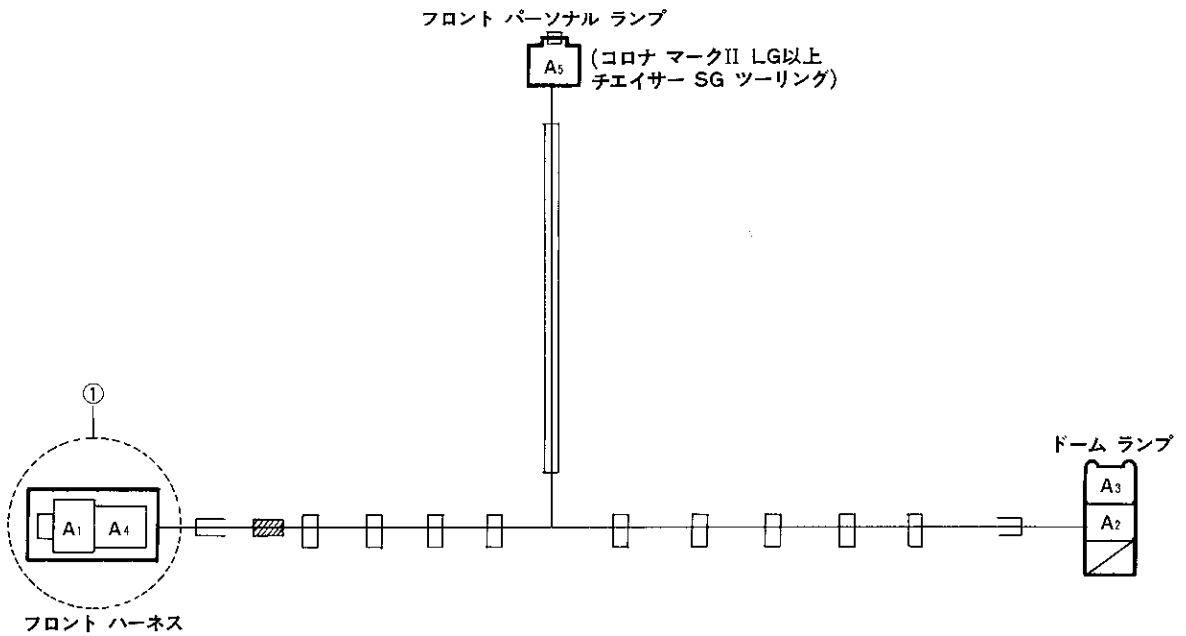


① 図2-1, 2 フロント サイド ワイヤ ⑧ コネクタに接続

マ ク	記 号	線 径	線 色	接	続
□	A1	A2	0.5 R G	ヒューズ ブロック (ライタ)	① ドーム ランプ (B)
□	A4	A3	0.5 R W	ドア スイッチ フロント	① ドーム ランプ (-)
		A5	0.5 B	A4~A3に接続	ドア スイッチ (リヤ)
		A6	0.5 B	A4~A3に接続	ドア スイッチ (リヤ)
○	A7	0.5 B W		A1~A2に接続	フロント パーソナル ランプ

図8-2 ワイヤリング ASSY, ルーフ (ハードトップ)

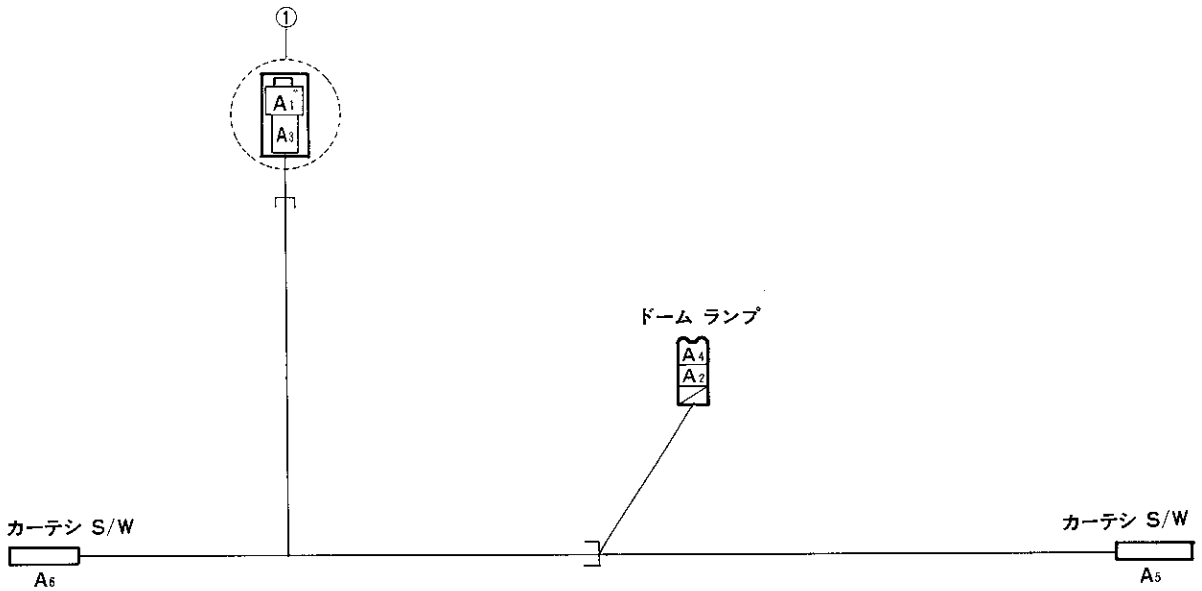
マーク	回	路	マーク	回	路
○	FR	パーソナル ランプ			



①…………… 図2-1, 2 フロント サイド ワイヤ ⑧ コネクタに接続

マ ク	記 号	線径	線色	接	続
	A1 A2	0.5	R G	ヒューズ ブロック (ライタ)	① ドーム ランプ (B)
	A4 A3	0.5	R W	ドア スイッチ	① ドーム ランプ (-)
○	A5	0.5	R G	A1~A2に接続	フロント パーソナル ランプ

図8-3 ワイヤリング ASSY, ルーフ (ワゴン, バン)



① 図2-1 フロント サイド ワイヤ ⑧ コネクタに接続

マーク	記号		線径	線色	接		続	
	A1	A2	0.5	R G	ヒューズ ブロック (ライタ)	①	ドーム ランプ	(B)
	A3	A4	0.5	R W	ドア スイッチ (フロント)	①	ドーム ランプ	(-)
		A5	0.5	B	A3~A4に接続		カーテン スイッチ	
		A6	0.5	B	A3~A4に接続		カーテン スイッチ	