

# フロント サスペンション

断面図.....	11-2
仕様および整備基準値.....	11-3
フロント アクスル ハブ.....	11-4
フロント ショック アブソーバ.....	11-8
フロント サスペンション .....	11-21
フロント ホイール アライメント.....	11-27

断面図

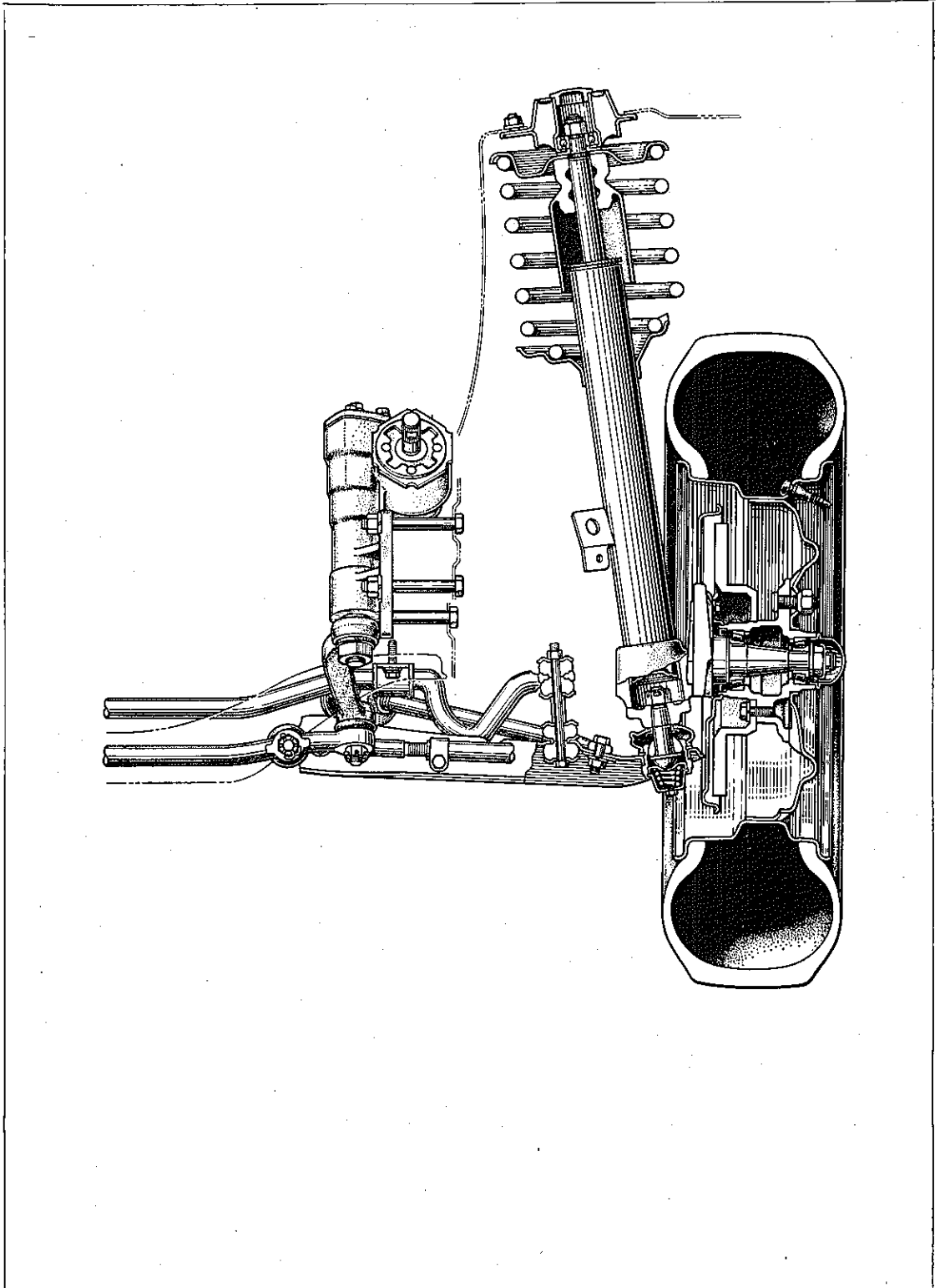
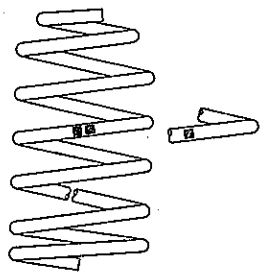


図11-1 断面図

M1326

仕様および整備基準値

表11-1 仕様および整備基準値

エンジン型式		3 T-U	18R-U	M-U (ワゴン)	M-U (除くワゴン) M-EU (LG-T)	M-EU (GRD) 4M-U	16R-J	
フロント コイル スプリング	自由長 (mm)	399.5	401.5	389.5	405.5	422.5	387.5	
	取り付け長さ (mm)	211.5	216.5	211.5	←	216.5	211.5	
	取り付け荷重 (kg)	300	324	320	350	370	300	
	線径 (mm)	12.8	13.0	←	13.2	13.5	12.8	
	総巻数	6.68	6.69	6.41	6.71	7.18	6.39	
	コイル外径 (mm)	162.8	163	←	163.2	163.5	162.8	
	バネ定数 (kg/mm)	1.6	1.7	1.8	←	←	1.7	
	塗色	灰	赤	緑	白	桃	青	
	(荷重)	<input type="checkbox"/> <input type="checkbox"/>	<input type="checkbox"/> <input type="checkbox"/>	<input type="checkbox"/> <input type="checkbox"/>	<input type="checkbox"/> <input type="checkbox"/>	<input type="checkbox"/> <input type="checkbox"/>	<input type="checkbox"/> <input type="checkbox"/>	<input type="checkbox"/> <input type="checkbox"/>
		292~300 ~308	307~315 ~332	312~320 ~328	342~350 ~358	362~370 ~378	292~300 ~308	
 <p>M1280</p>		<p>識別 (荷重分類) のため スプリング上端より 3巻目に塗色してある。 2個(□□)を運転席側(ステアリング側)に 1個(□)を助手席側に取り付ける。</p>						
フロント シア ヨソク バ	ピストン径 (mm)	32	←	←	←	←	←	
	ピストンロッド径 (mm)	22	←	←	←	←	←	
	ストローク (mm)	190	←	←	←	←	←	
	減衰力 0.6秒/mm時	伸時 (kg)	90	←	←	←	←	←
縮時 (kg)		44	←	←	←	←	←	
スタビライザ径 (mm)	18	20	19	20 (M-U)	22 (M-EU)	22	19	
フロント ホイール ホイール (空車時)	トイン (mm)	5±1 (3±1)	←	←	M-Uは 18 R-Uと同 諸元	3±1	5±1	
	キャンバ (度)	50'±30'	←	←		50'±30'	←	
	キャスタ (度)	1°±30'	←	1°25'±30'		1°15'±30'	40'±30'	
	キングピンアングル(度)	7°40'±30'	←	←	M-EUは 4M-Uと同 諸元	7°40'±30'	←	
	ハンドル切れ角 (度)	内側	38°	←		←	38°	←
外側		32°	←	←	32°	←		
フロントホイール ベアリングプレロード	<p>キャツスル ナットを 300kg-cm で締め付け、ドラムを 2~3 回往復回転させた後 ナットを指で回る程度までゆるめ、ナットにソケットレンチ (30mm) をはめて 手でいつばい締め付ける。</p>							

( ) 内はラジアル タイヤ

フロント アクスル ハブ

構成部品および締め付けトルク

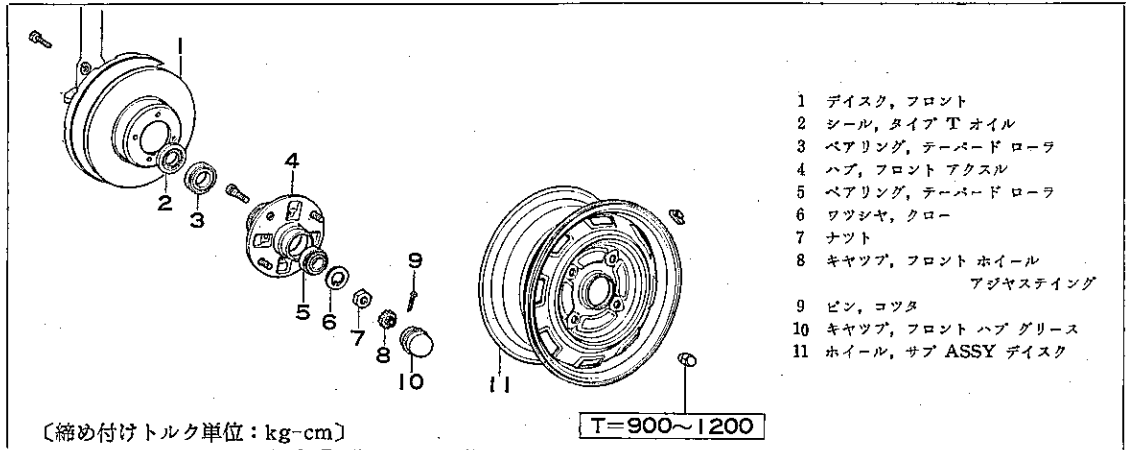


図11-2 構成部品および締め付けトルク

M1452

SST, 工具, 計器

S		09751-36010	レンチ, ブレーキ チューブ ユニオン ナット
S T		09608-30021	リプレーサ セット, フロント ハブ ベアリング
計器	トルク レンチ バネばかり		

図11-3

取りはずし

(1) ホイールをはずし, キヤリパ AS SYを取りはずす。

- ① ブレーキ チューブ切り離し
- ② キヤリパ取り付けボルト
- ③ キヤリパ

〈注意〉

GEおよびQ仕様には, パッド ウェア インジケータがついているのでパッドとプローブを切り離しキヤリパを取りはずす。(ブレーキの項参照)

(2) 次の部品を取りはずす。

- ① フロント ハブ グリース キャップ
- ② コツタ ピン
- ③ ホイール アジャステイング ナット
- ④ クロー ワッシャ
- ⑥ アクスル ハブ ディスクとともに取りはずす。

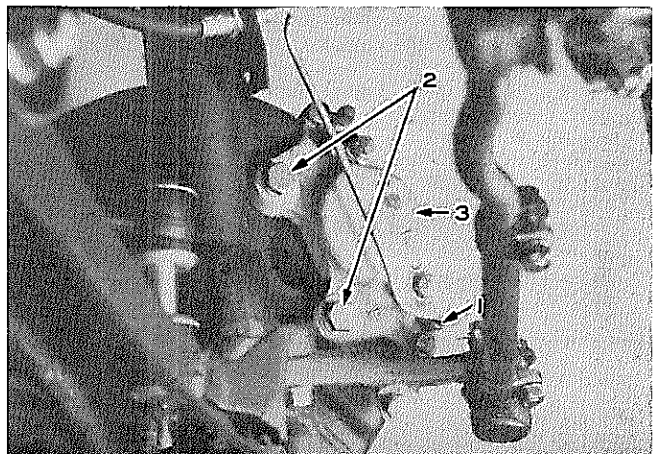


図11-4 キヤリパ取りはずし

C9870

⑥ アウタ ベアリング

~~~~~  
 <注意>  
 ~~~~~

- 1 アウタ ベアリングを落とさないようにする。
- 2 アクスル ハブとディスクは必要以外は切り離さないこと。

(3) ハブより次の部品を取りはずす。

- ① オイル シール
- ② インナ ベアリング
- ③ ベアリング カップ  
 SST (09608-30021)  
 (インナ……No.3)  
 (アウタ……No.2)

~~~~~  
 <注意>  
 ~~~~~

ベアリング交換時以外ははずさないこと。

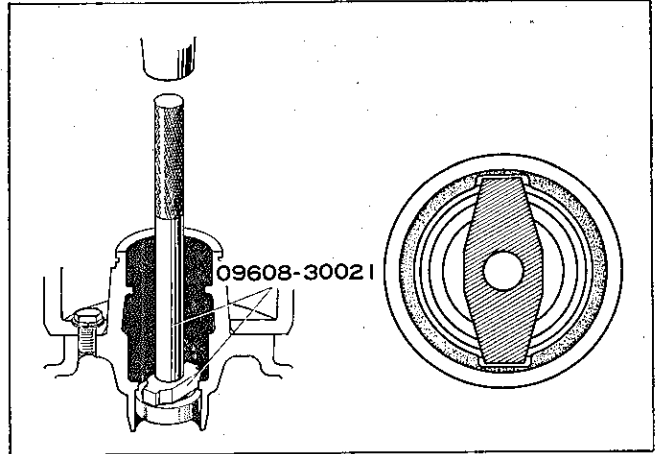


図11-5 ベアリング カップ取りはずし

G8169 S3181



点 検

- (1) 分解した各部品は、グリースを抜き、洗浄し、損傷、摩耗、変形などを点検し、不具合のある場合は交換する。

グリースの注入

グリース チャージャ使用

- (1) ベアリングをローワー コーンの上に置く。

~~~~~  
 <注意>  
 ~~~~~

ベアリングは、テーパの径の小さい方を下にする。

- (2) グリース注入

~~~~~  
 <注意>  
 ~~~~~

初期セット時は、レバーを10数回押し下げ、シリンダ内のエア抜きをする。

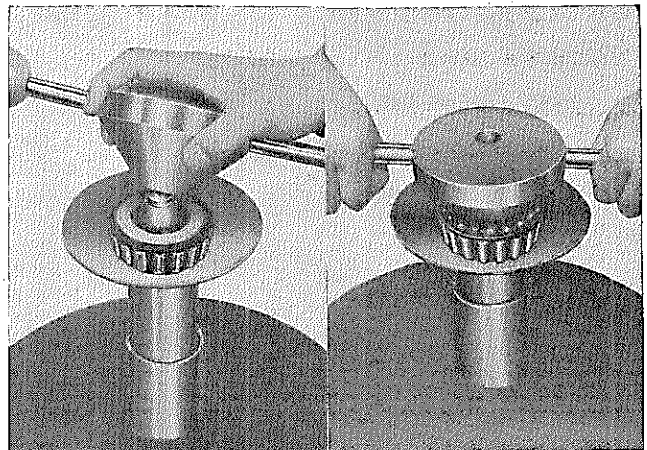


図11-6 ベアリングの取り付けおよびグリース注入 C3285 C3287

取り付け

(1) ハブに次の部品を取り付ける。

- ① ベアリング カップ  
SST〔09608-30021〕  
(インナ……No.5)  
(アウト……No.4)

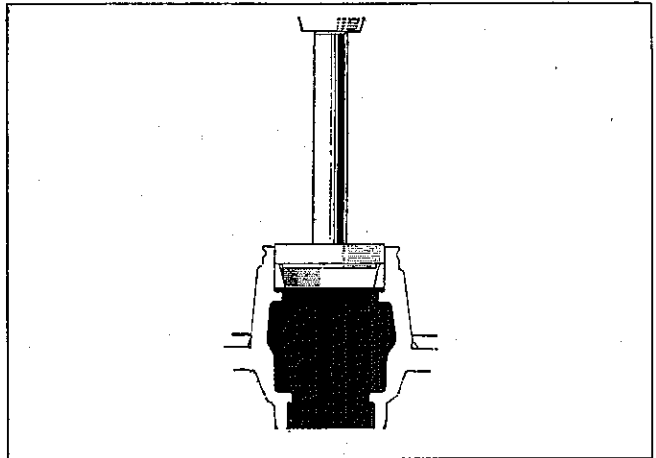


図11-7 ベアリング カップ取り付け

G8170

- ② ハブ & グリース キャップに  
ベアリング グリース充てん

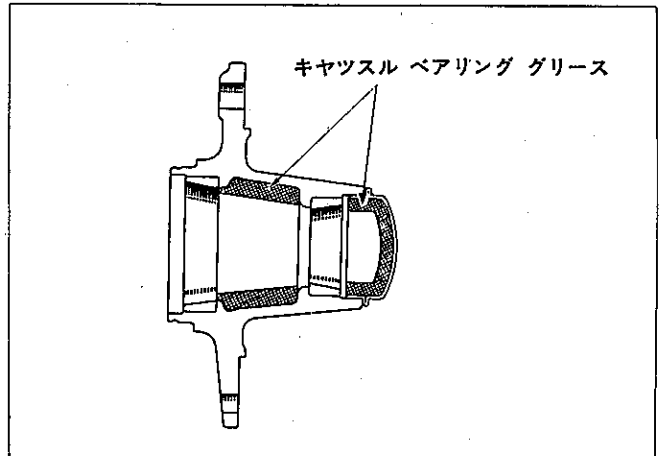


図11-8 グリース充てん

G1097

- ③ インナ ベアリング
- ④ オイル シール  
SST〔09608-30021〕  
SST の裏面を利用して打ち込む。

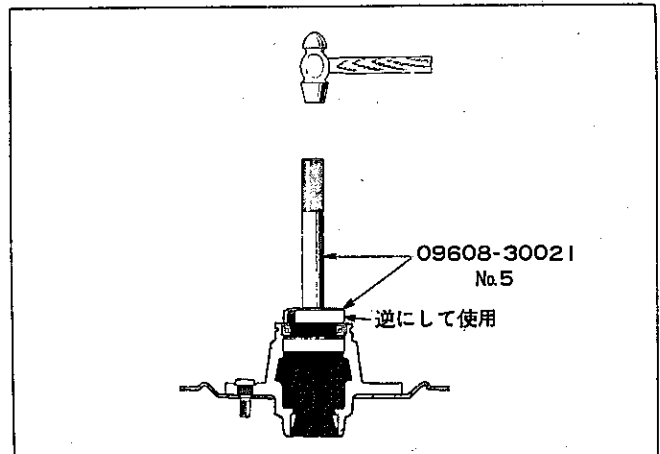


図11-9 オイル シール取り付け

M1082

(2) 次の部品を取り付ける。

- ① アクスル ハブ  
スピンドル部を清掃し、ベアリング グリースを薄く塗布する。
- ② アウタ ベアリング
- ③ クロー ツツシヤ
- ④ アジャステイング ナット

(3) プレロードを調整する。

- ① ナット締め付け  
 $T = \text{約} 300 \text{kg-cm}$   
ハブを2~3回往復させ、ベアリングを落ちつかせる。
- ② 指で回る程度までゆるめ、ナットにソケット レンチをはめて手でいっぱい締め付ける。

〈注意〉

コッタ ピン穴が合わない場合は、最小限の範囲で増し締めする。

- ③ プレロード測定  
1050~1600g (回転中)
- ④ コッタ ピン
- ⑤ グリース キャップ

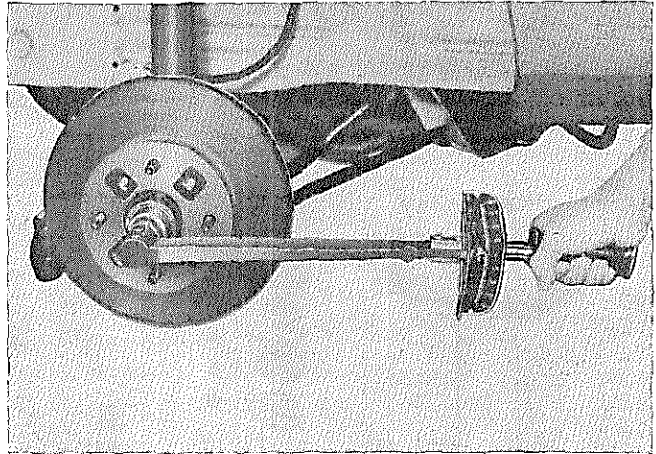


図11-10 ナット締め付け

C9842

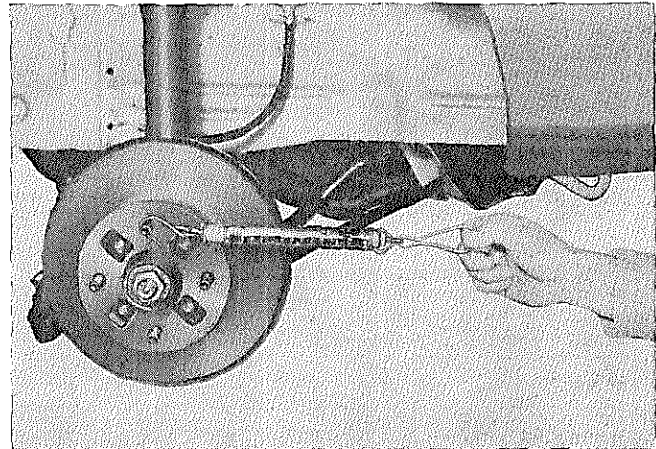


図11-11 プレロード測定

C9843

(4) キヤリバを取り付けブレーキ チューブ結合後エア抜きをする。

- キヤリバ  
 $T = 930 \sim 1200 \text{kg-cm}$   
ブレーキ チューブ  
 $T = 130 \sim 180 \text{kg-cm}$

〈注意〉

GEおよびQ仕様にはキヤリバ取り付け時、パッド ウェア インジケータ ASSYを確実に取り付ける。

(ブレーキの項参照)

(5) ホイールを取り付ける。

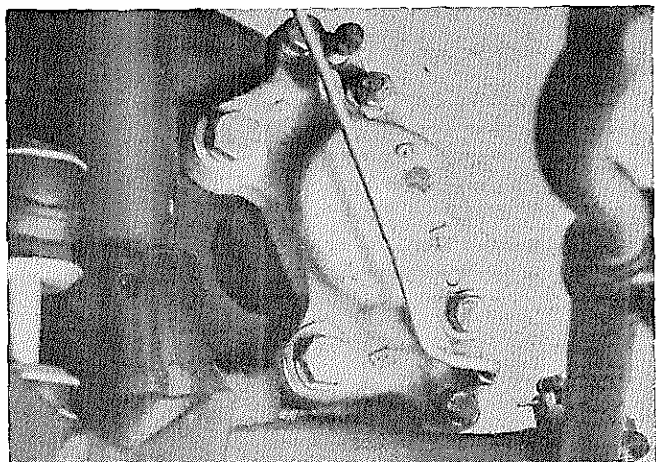
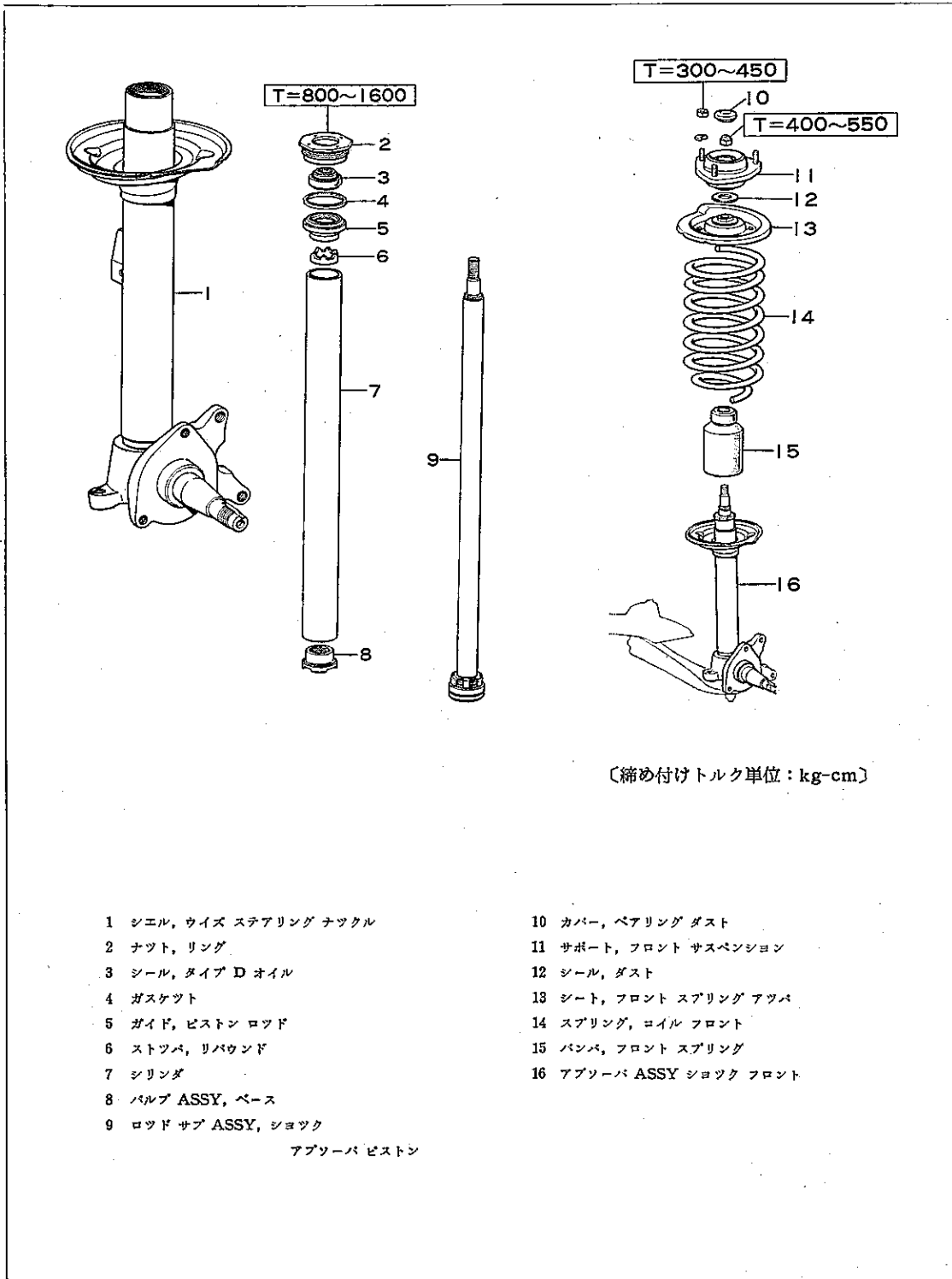


図11-12 キヤリバ取り付け

C9841

フロント ショック アブソーバ

構成部品および締め付けトルク



〔締め付けトルク単位：kg-cm〕

- 1 シェル, ウィズ ステアリング ナツクル
- 2 ナツト, リング
- 3 シール, タイプ D オイル
- 4 ガスケツト
- 5 ガイド, ピストン ロッド
- 6 ストツマ, リバウンド
- 7 シリンダ
- 8 バルブ ASSY, ベース
- 9 ロッド サブ ASSY, ショック

アブソーバ ピストン

- 10 カバー, ベアリング ダスト
- 11 サポート, フロント サスペンション
- 12 シール, ダスト
- 13 シート, フロント スプリング アツバ
- 14 スプリング, コイル フロント
- 15 パンパ, フロント スプリング
- 16 アブソーバ ASSY ショック フロント

図11-13 構成部品および締め付けトルク

M1941 M1940

フロント ショック アブソーバ  
の作用

マークⅡ

<バウンド時>

(1) ピストン ロッド①が下方に移動するとA室内のオイルがピストン上部と補助タンクの両方に流れます。ピストン上部に流れるオイルは弱いノンリターン スプリング②で押えられているディスク③やリーフ バルブ④を押し上げて流れます。一方補助タンクへ流れるオイルはリーフ バルブ⑤(ベース バルブ)をたわませて補助タンクへ噴出します。このときのオイルの流動抵抗が減衰力となります。

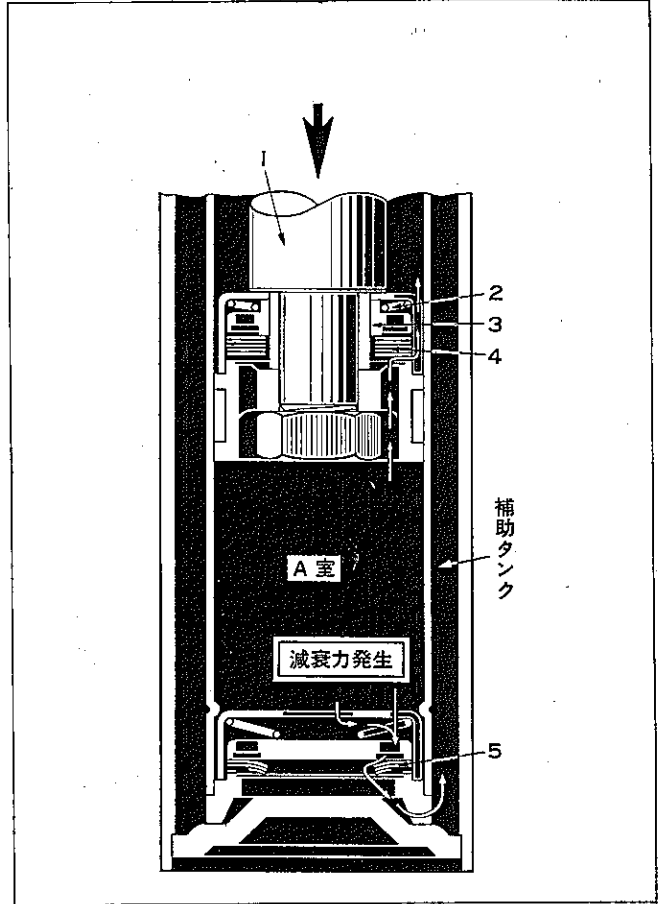


図11-14 バウンド時の作用 (その1)

M1281

(2) ベース バルブ、ピストン バルブには細いみぞ (コンスタント オリフィス)があり、この部分を経てオイルは常に流れることができます。したがってピストン ロッドの速度が非常に遅い場合は、ベース バルブおよびノンリターンバルブは閉じたままで、コンスタント オリフィスのみオイルが流れます。

コンスタント オリフィス  
ベース バルブ……リーフ バルブの切りみぞ  
ピストン バルブ…ピストン バルブのリーフ バルブ当たり面のみぞ

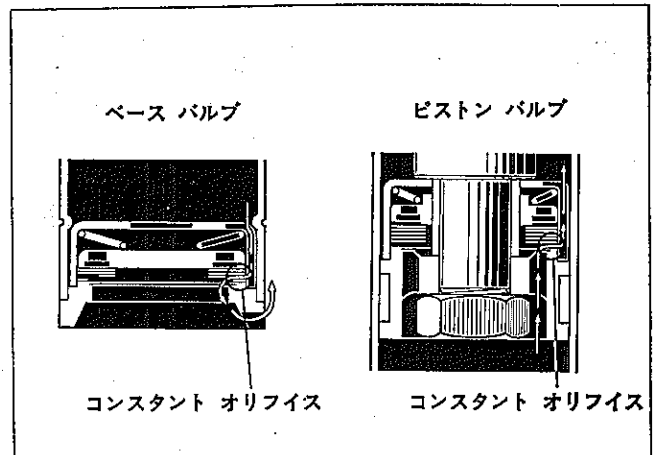


図11-15 バウンド時 (その2)

M1292 M1293

<リバウンド時>

(1) ピストン ロッド①が上方へ移動すると、圧力の高くなつたピストン上部のオイルは、リーフ バルブ②（ピストン バルブ）をたわませてA室内に噴出します。このときのオイルの流動抵抗が減衰力となります。

また補助タンクのオイルはベースバルブの弱いノンリターン スプリング③で押さえられているディスク④やリーフ バルブ⑤を押し上げて、ほとんど抵抗なく、A室内へ流れ込みます。

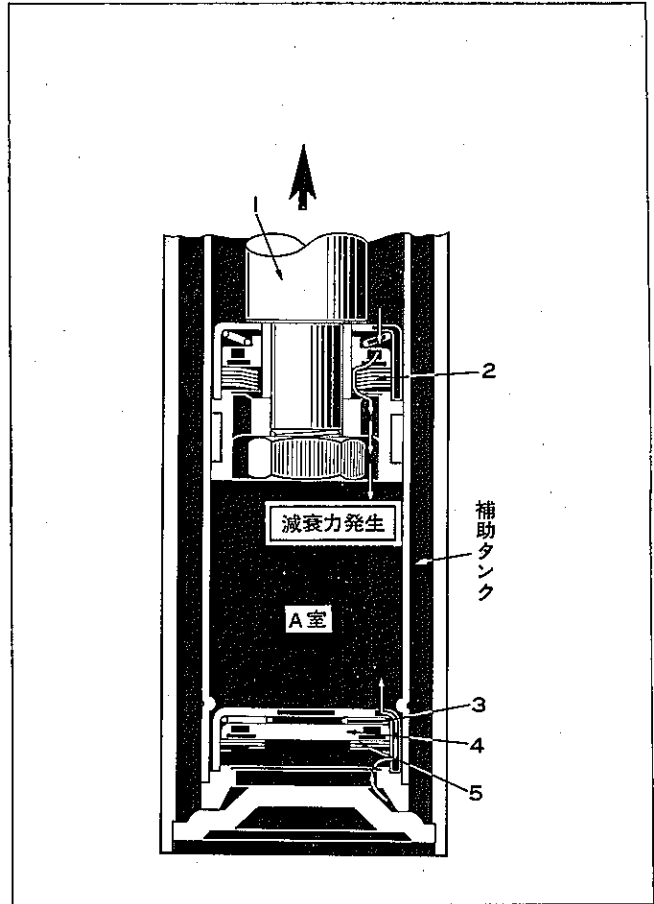


図11-16 リバウンド時の作用 (その1)

M1282

(2) ピストン ロッドの速度が非常に遅い場合は、ピストン バルブおよびベース バルブは閉じたままで、コンスタント オリフィスのみをオイルが流れます。

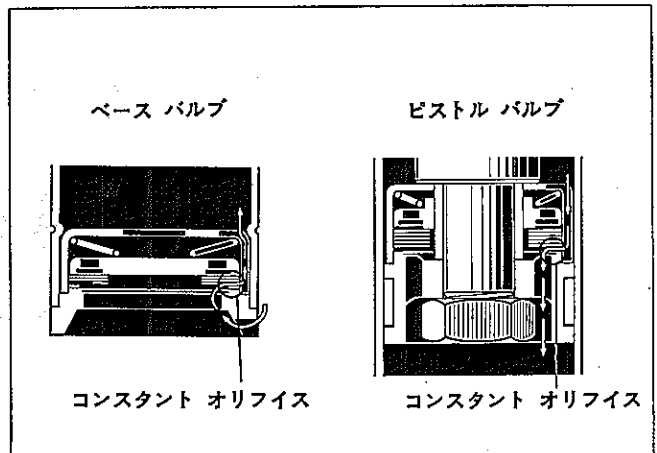


図11-17 リバウンド時の作用 (その2)

M1294 M1294

チエイサー

<バウンド時>

- (1) ピストン ロッド ① が下方に移動するとA室内のオイルがピストン上部と補助タンクの両方に流れます。ピストン上部に流れるオイルは、ノンリターンバルブ ② を押し上げて流出します。一方補助タンクに流れるオイルはベースバルブ ③ の中央の孔より、リーフバルブ ④ を押し下げて補助タンクへ流出します。

このときのオイルの流動抵抗が減衰力となります。

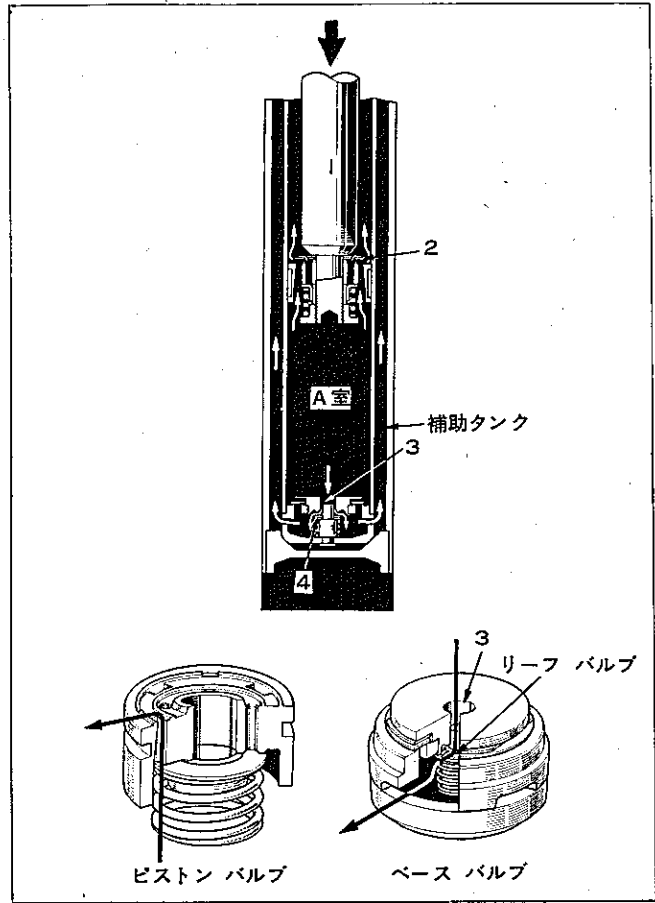


図11-18 バウンド時 (その1)

M3539 G7560

- (2) ピストン ロッド ① の速度が遅いときは、A室の圧力が低いためリーフバルブ ④ は開かず、ピストンの切り欠きみぞを通り、オイルはピストン上部へ流れます。また、ベースバルブも同様リーフバルブの切り欠きみぞを通り、補助タンクへ流れます。

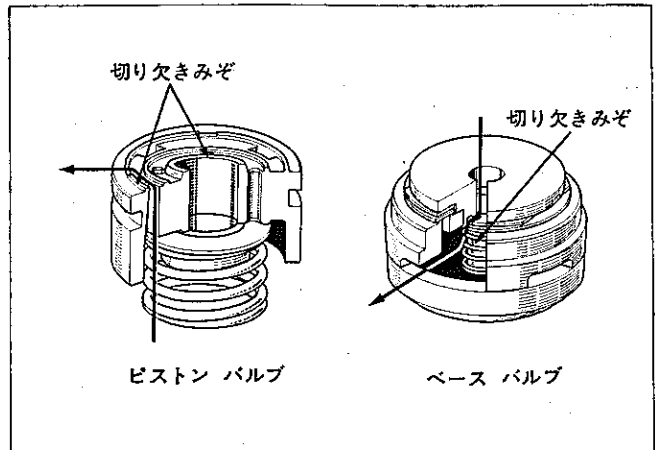


図11-19 バウンド時 (その2)

G7559

<リバウンド時>

- (1) ピストン ロッド①が上方へ移動すると、ピストン上部のオイルは圧力が高くなりオイルホール②を通り、バルブ③を押し下げてA室に流入します。また、補助タンクのオイルはノンリターンバルブ④を押し上げて、ほとんど抵抗なく、A室に流入します。

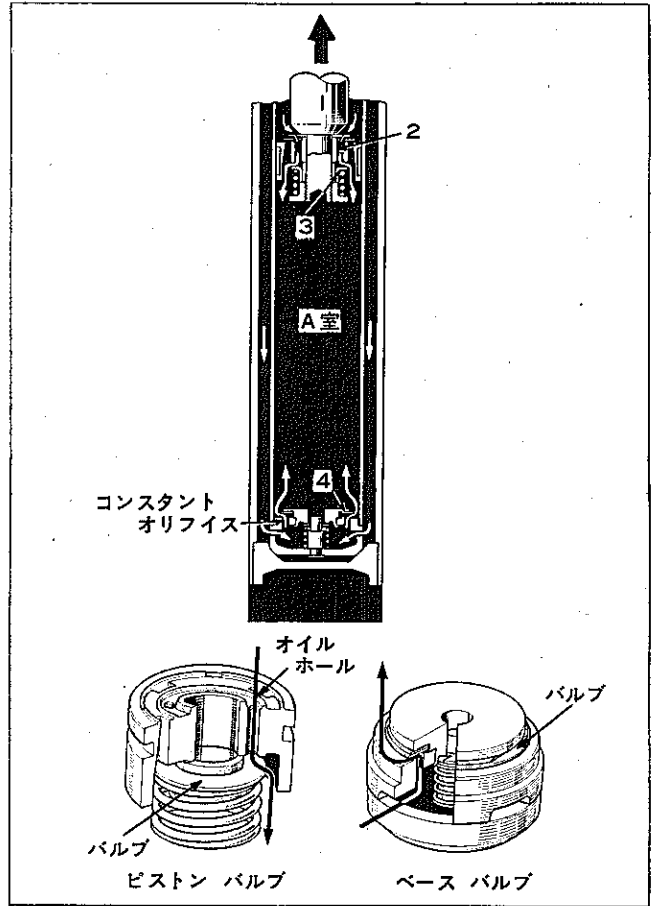


図11-20 リバウンド時 (その1)

M3540 G7558

- (2) ピストン ロッドの速度が遅いときは、ピストン上部のオイルは圧力が低いのでバルブを押し下げるまでの圧力にならないため、切り欠きみぞを通りオイルはA室に流入します。また、ベース バルブも同様切り欠きみぞを通りオイルはA室に流入します。

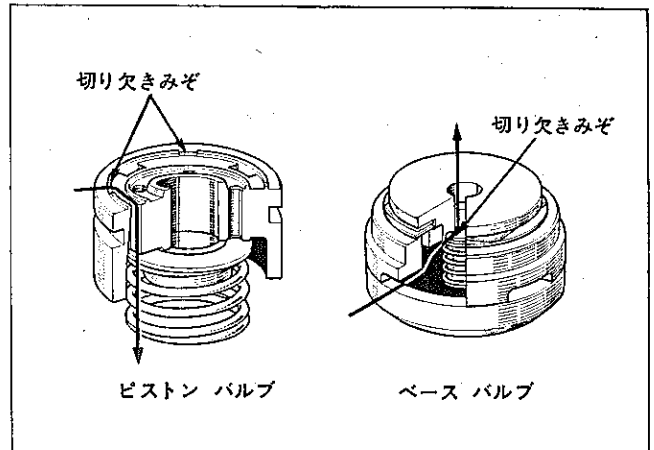


図11-21 リバウンド時 (その2)

G7557

SST, 工具, 計器


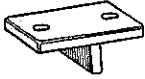
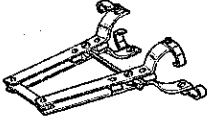



S  S  T		09751-36010	レンチ, ブレーキ チューブ ユニオン ナット
		09741-22010	スタンド, フロント ショック アブソーバ
		09727-22020	コンプレッサ, フロント コイル スプリング
		09728-14011	レンチ, フロント ショック アブソーバ リング ナット
		09729-22020	ホルダ, フロント スプリング アツバ シート
		09742-14010	リプレーサ, フロント ショック アブソーバ オイル シール
工 具	ソケット レンチ (30mm) V プロツク		
計 器	ダイヤル ゲージ, トルク レンチ, メス シリンダ (0.5ℓ)		

図11-22

取りはずし

- (1) 車両前部をジャッキ アップする。
- (2) ホイールを取りはずす。
- (3) ブレーキ チューブとフレキシブル ホースをクランプから切り離す。
- (4) フェンダ 上部の サスペンション サポート 取り付けナット 3 個を取りはずす。
- (5) ショック アブソーバ シエル下部のステアリング ナツクル アーム 取り付けボルト 2 個を取り, ショック アブソーバを取りはずす。

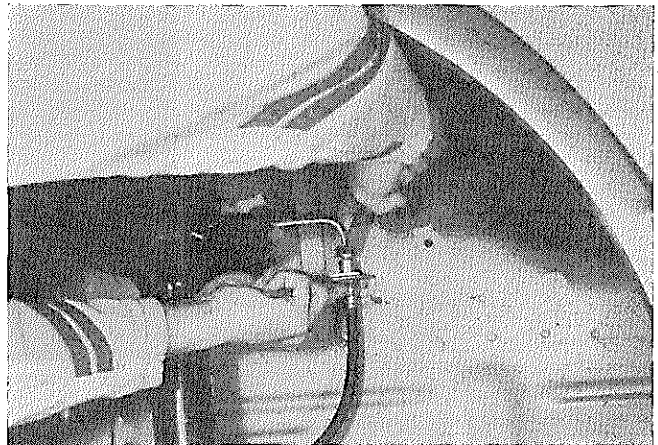


図11-23 ブレーキ ホース切り離し

C9844

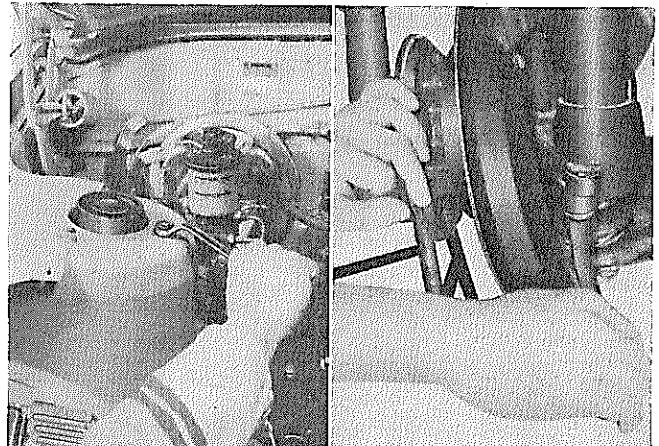


図11-24 ショック アブソーバ取りはずし

C9871 C9845

## 11-14 フロント サスペンション

### 〈注意〉

ステアリング ナックル アーム側のボルト穴には、位置決め用のカラーが圧入されている。このカラーは、約5mmほどステアリング ナックル側のボルト穴にはまっている。従つてショック アブソーバを取り出すときにはサスペンション ローアームを押し下げながら行なうこと。

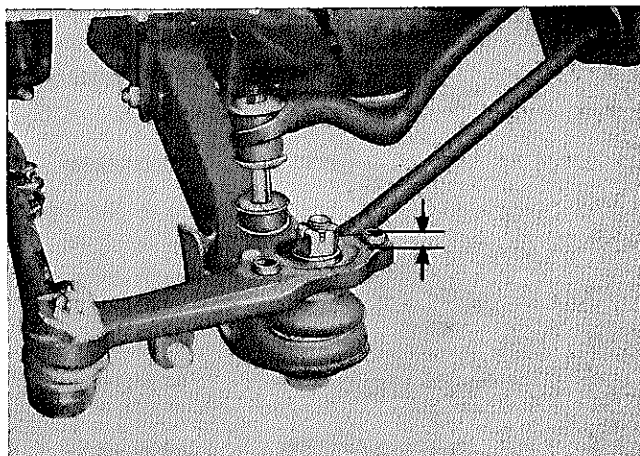


図11-25 ナックル アームのカラー

C9846

- (6) SST〔09741-22010〕にフロントショック アブソーバを取り付けバイスに固定する。

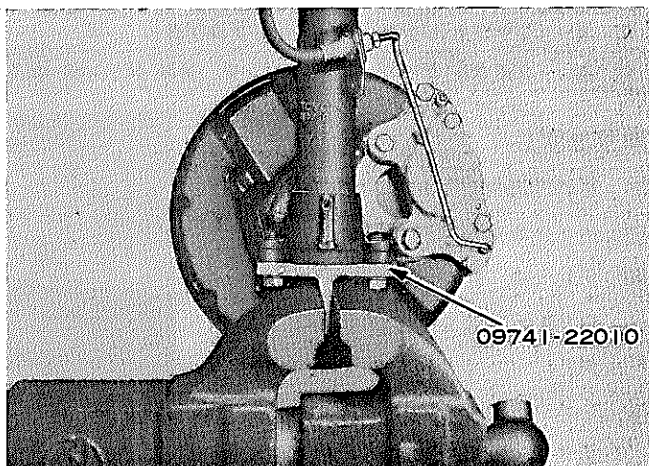


図11-26 ショック アブソーバ固定

C9847

- (7) SST〔09727-22020〕を使用してコイル スプリングを圧縮する。

### 〈要点〉

スプリングを自由に動かせる程度まで圧縮すること。

- (8) ベアリング ダスト カバーを取りはずす。

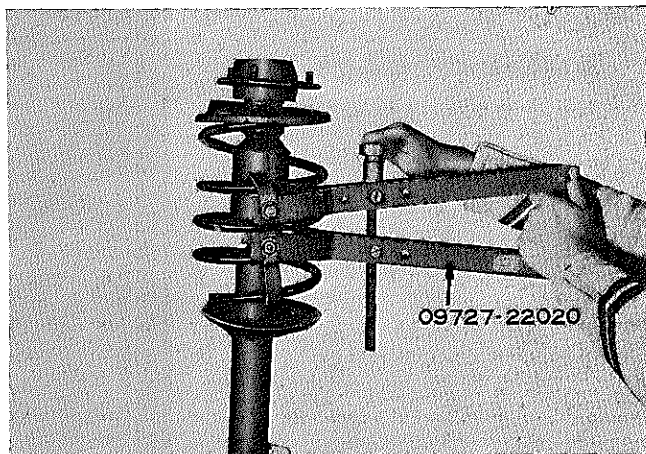


図11-27 コイル スプリング圧縮

C9848

- (9) アツパ シートの穴に SST [097 29-22020] を差し込んで保持し、ソケットでアブソーバ上端のナットを取りはずす。
- (10) ショック アブソーバからサスペンション サポートおよびコイル スプリングを取りはずす。
- (11) フロント ブレーキ ASSYを取りはずす。

〈注意〉

取りはずし要領はフロント ブレーキの項を参照

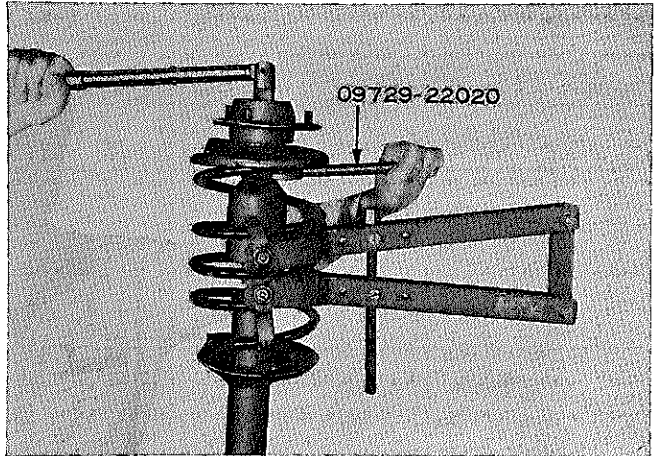


図11-28 サポート取り付けナット取りはずし

C9849

点 検

- (1) 取りはずした各部品を点検し、不具合のある場合は修理または交換する。

〈注意〉

ステアリング ナックル部は探傷器、探傷剤などを使用する方法が望ましい。

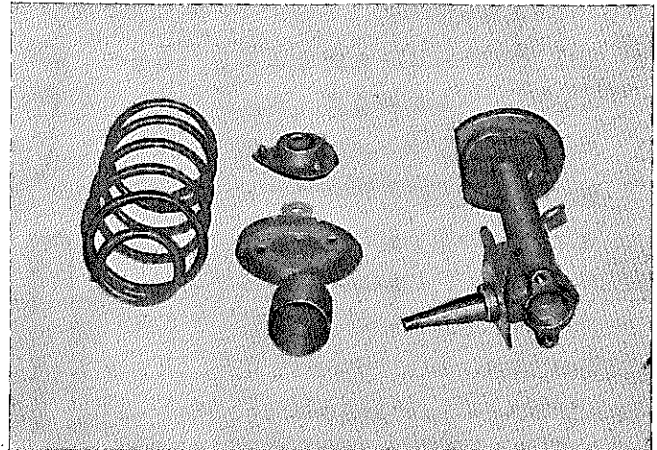


図11-29 点 検

C9850

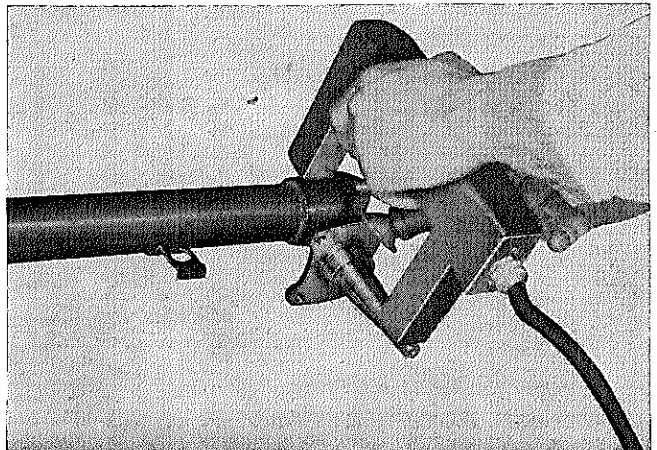


図11-30 ナックルのき裂探傷

V1390

分 解

〈注意〉

- 1 ショック アブソーバの分解、組み付けは清潔な場所で行ない、分解した部品にほこりや異物が付着しないように注意する。
- 2 ショック アブソーバ ピストン ロッドは表面に高精度の仕上げがされており、タイプ D オイル シールに完全に密着して上下に動く。もしロッド表面にわずかな傷が付くとオイル シール部から液漏れするおそれがあるので取り扱いに十分注意する。

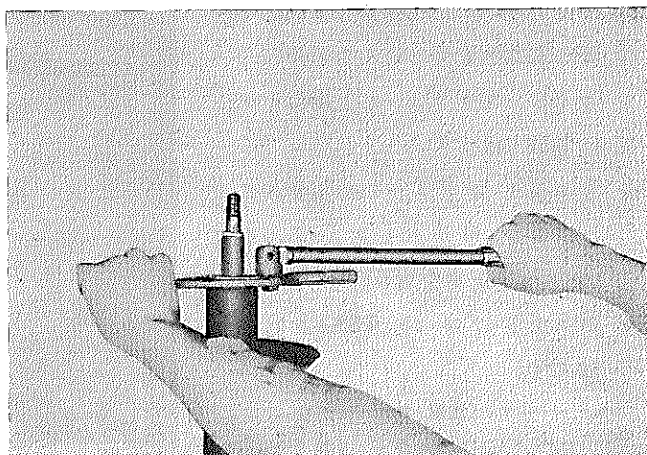


図11-31 リング ナット取りはずし

C9851

- (1) SST [09741-22010] を使用して、バイスに取り付ける。
- (2) SST [09728-14011] を使用してリング ナットをゆるめ、リング ナット内部のオイル シールを傷付けないようにリング ナットをシエルから取りはずす。
- (3) ロッド ガイド 上部周辺に組み付けられているガスケットを針状のもので取りはずし、ピストン ロッドを静かに上方へ引き、ロッド ガイドとともにシエルから取りはずす。
- (4) シエル内部からシリンダを取りはずす。

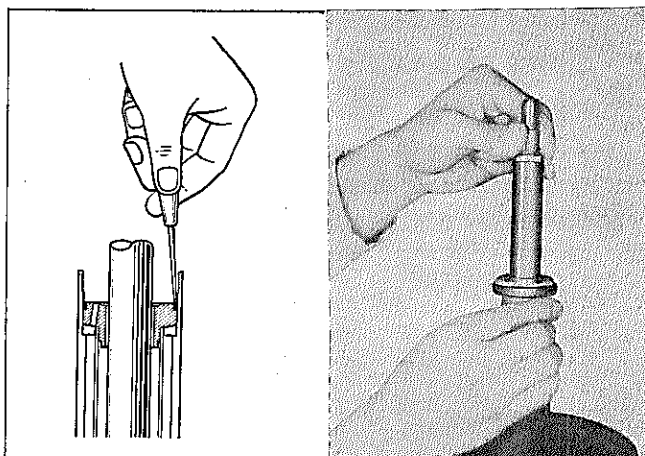


図11-32 ピストン ロッド取りはずし

M1283

〈注意〉

シリンダ内のフルードをシエル内に漏らすようにして取りはずす。

- (5) シエル内部のフルードを排出する。
- (6) シリンダに圧入されているベース バルブをシリンダ内部から打ち出す。

〈要点〉

打ち出しには、真ちゆう棒(長さ450mm程度)を使用するとよい。

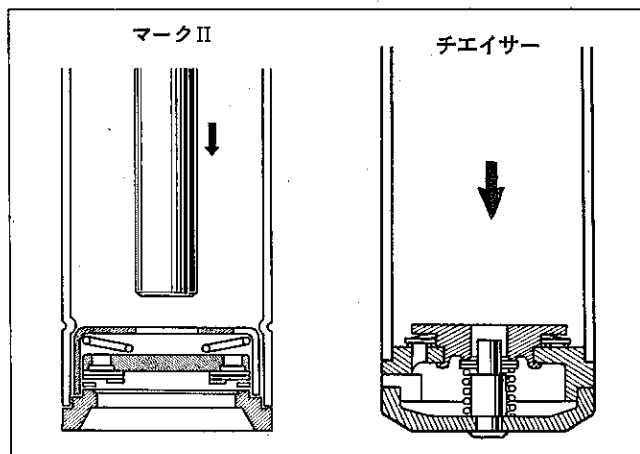


図11-33 ベース バルブ取りはずし

M1284 G7477

点 検

- (1) 分解した各部品を点検し、不具合のある場合は修理、交換する。

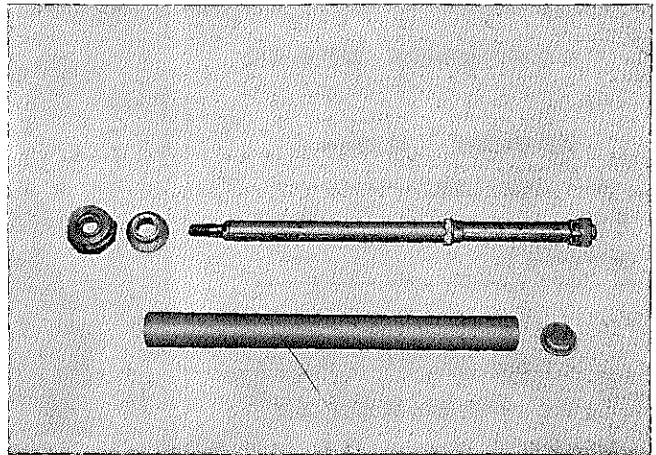


図11-34 点 検

C9853

<ピストン ロッド>

- (1) ロッドのメツキ部の損傷、摩耗を点検する。

外径摩耗限度 21.90mm

〈注意〉

ピストン ロッドの軸部AからBの間(図11-35)にわずかな傷があつても液漏れの原因になるので綿密に点検する。

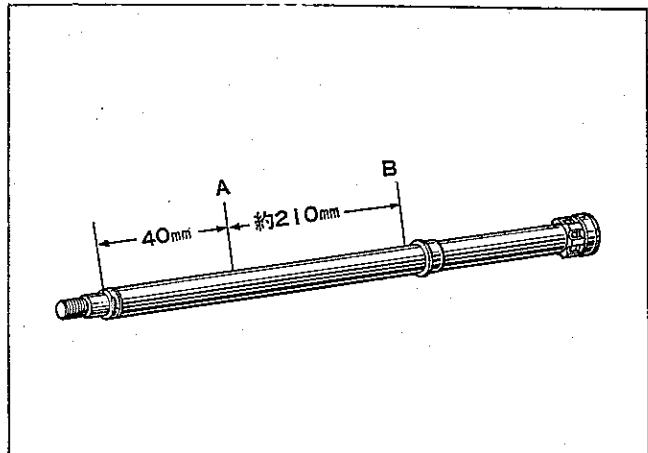


図11-35 ピストン ロッド点検 (その1)

M1285

- (2) ロッドの曲がりロッドを両端から50mmの位置でV ブロックに支持し、ロッド中央部で振れを測定する。

振れ限度 0.30mm

<ピストン>

- (1) ピストン外径の摩耗を点検する。

外径摩耗限度 31.80mm

〈注意〉

ピストン ナットおよびピストン バルブ サブ ASSYは分解したら、ロッド サブ ASSYで交換する。

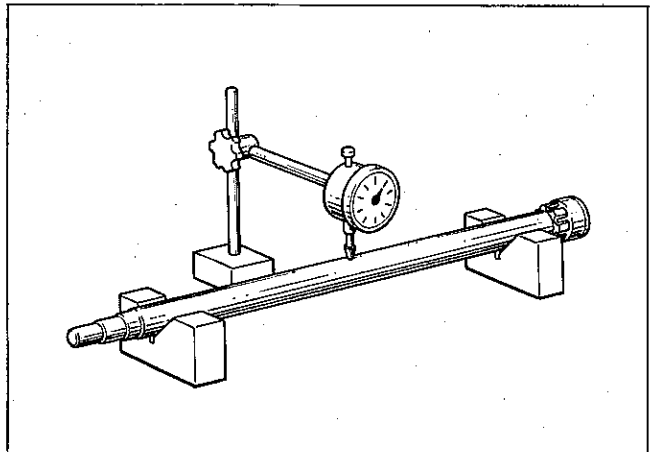


図11-36 ピストン ロッドの曲がり点検 (その2)

Z1874

<シリンダ>

- (1) シリンダ内面の損傷、摩耗を点検する。

内径摩耗限度 32.23mm

-----<注意>-----

測定はシリンダ内面のピストンしゅう動部分で行なう。

- (2) シリンダの曲がりシリンダを両端から10mm 位置で V ブロックに支持し、中央部で振れを測定する。

振れ限度 0.10mm

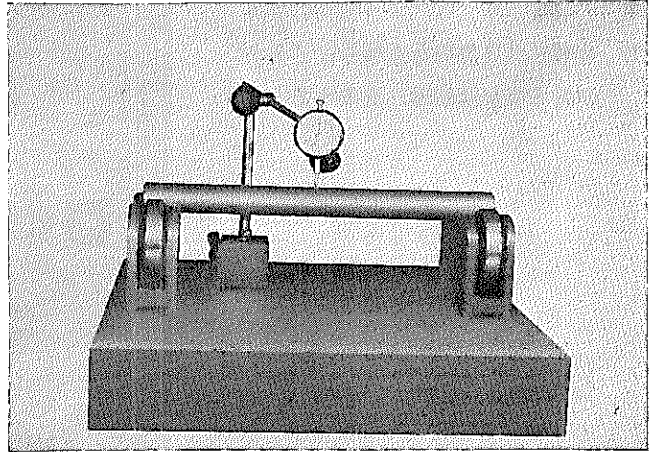


図11-37 シリンダ曲がり点検

V1460

<ロッド ガイド>

- (1) ロッド ガイド内面のバイメタル フォームド プシユの損傷、摩耗を点検する。

内径摩耗限度 22.35mm

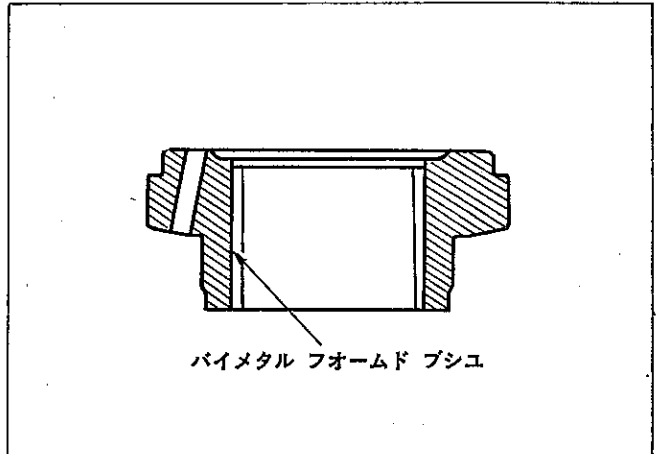


図11-38 ロッド ガイド点検

G7476

<リング ナット>

タイプ D オイル シールの交換

- (1) ドライバおよびバイスなどを使用してリング ナットからオイル シールを取りはずす。  
 (2) SST [09742-14010] を使用して新品のオイル シールを圧入する。

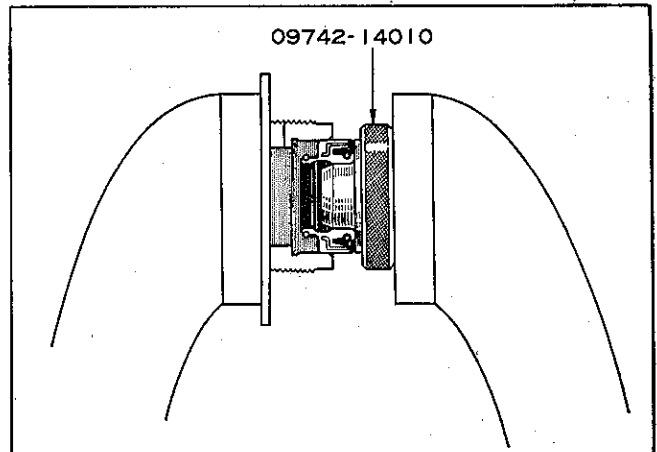


図11-39 オイル シール交換

G7479

### 組み付け

- (1) 各組み付け部品を清浄な軽油などで洗淨する。
- (2) ベース バルブをベース バルブ ケースに圧入し、木ハンマーなどを使用して、シリンダに打ち込む。
- (3) シリンダにピストン ロッドをそう入する。
- (4) ピストン ロッドがそう入されたシリンダをシエルの中にそう入する。
- (5) シエル内部に新しいキヤツスル ショック アブソーバ オイルを注入する。

注入量 325cc

- (6) ロッド ガイドをシエルに組み付ける。  
新品の ガスケットをロッド ガイドの上部周辺に組み付ける。

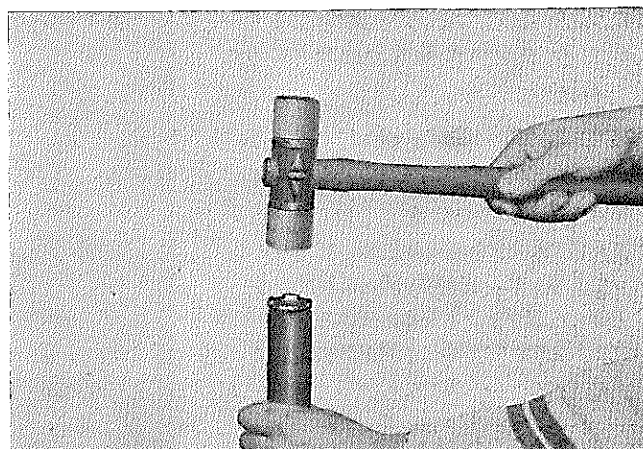


図11-40 ベース バルブ組み付け

C9854

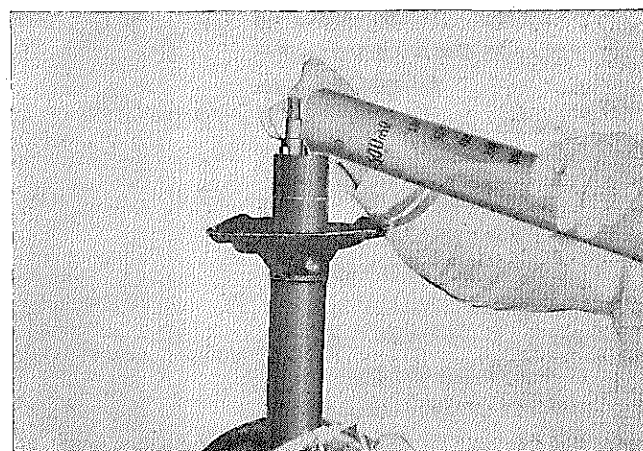


図11-41 フルード注入

C9855

- (7) リング ナットを組み付ける。
  - ① リング ナット内部のオイル シールのリップ部にキヤツスル MP グリースを塗布する。
  - ② リング ナットをピストン ロッド上部からそう入し、静かにピストン ロッドに組み付ける。

〈注意〉

リング ナットをピストン ロッドにそう入するとき、オイル シールを変形させたり、傷付けないこと。

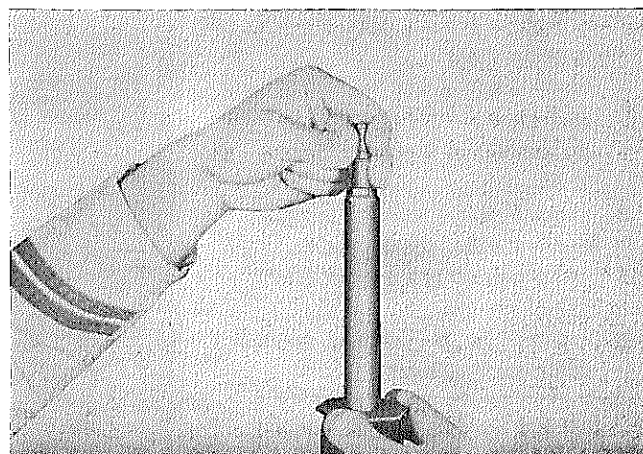


図11-42 リング ナット取り付け

C9856

- (8) SST (09728-14010)を使用してリング ナットを規定トルクで締め付ける。

$$T = 800 \sim 1600 \text{ kg-cm}$$

〈注意〉

ピストン ロッドの位置

リング ナットを締めるとき、ピストン ロッドをシエルから80~90mm程度引き上げた位置でナットを締め付ける。

### 取り付け

- (1) 取りはずし作業の逆に行なり。

ピストン ロッド×サスペンション サポート  $T = 400 \sim 550 \text{ kg-cm}$   
 サスペンション サポート×フエンダ エブロン  $T = 300 \sim 450 \text{ kg-cm}$   
 アブソーバ シエル×ナツクル アーム  $T = 700 \sim 900 \text{ kg-cm}$

〈注意〉

- 1 ショック アブソーバ ピストン ロッドにフロント サスペンション サポートを取り付けるとき、ピストン ロッド先端部の取り付け位置に十分注意すること。
- 2 サスペンション サポートをピストン ロッドに取り付けるナット(ナイロン リング入り)は新品を使用すること。  
このナットの脱着には、衝撃を利用するエア インパクトを使用してはいけない。
- 3 サスペンション サポートのベアリング部にキャツスル MP グリースを充てんする。  
サポートをピストン ロッドに取り付けた後サポート上部の空間にキャツスル MP グリースを充てんすること。
- 4 フロント ホイール ベアリングのプレロードを正しく調整すること。
- 5 ブレーキのエア抜きを確実にこなうこと。
- 6 フレキシブル ホース接続時、ホースのねじれに注意すること。

- (2) フロント ホイール アライメントを測定する。

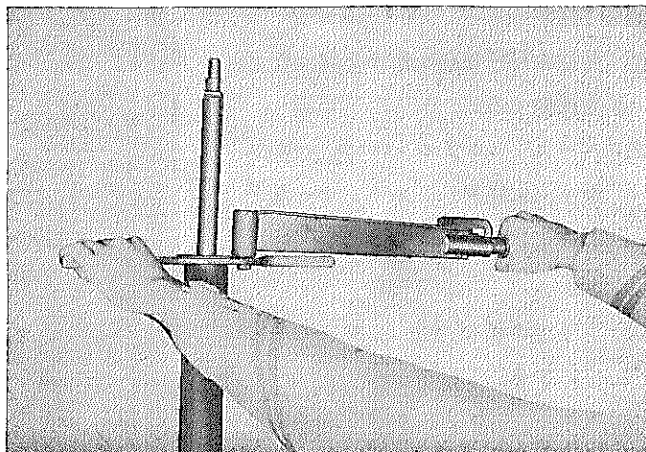


図11-43 リング ナット締め付け

C9857

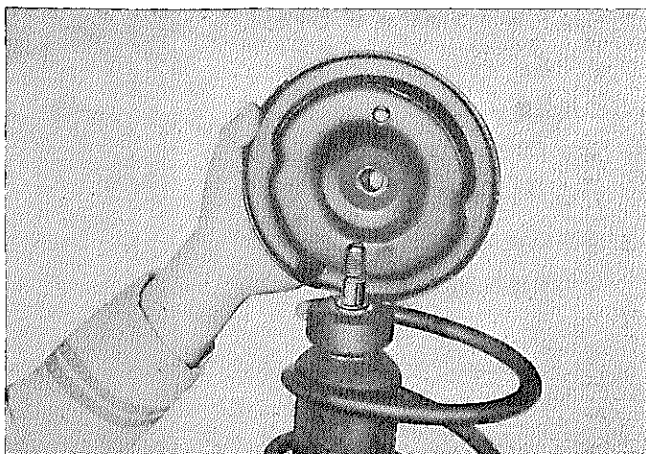


図11-44 サポート取り付け

C9858

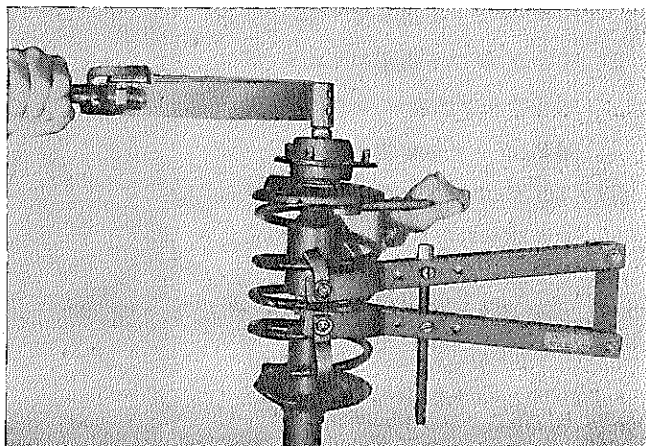
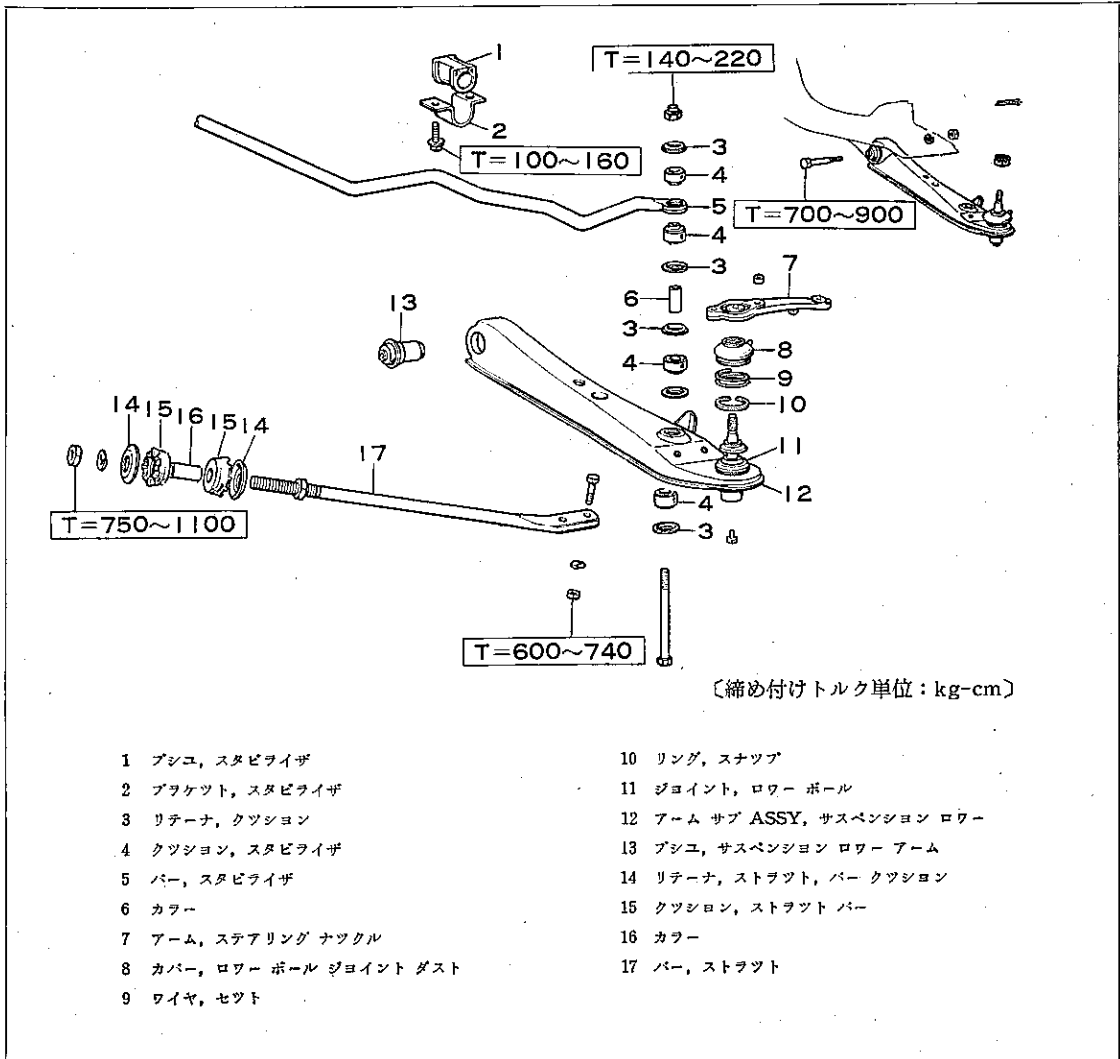


図11-45 ナット (ピストン ロッド アツパ締め付け)

C9859

フロント サスペンション  
構成部品および締め付けトルク



- |   |                      |    |                         |
|---|----------------------|----|-------------------------|
| 1 | ブッシュ, スタビライザ         | 10 | リング, スナック               |
| 2 | ブラケット, スタビライザ        | 11 | ジョイント, ローボール            |
| 3 | リテーナ, クツシオン          | 12 | アーム サブ ASSY, サスペンション ロー |
| 4 | クツシオン, スタビライザ        | 13 | ブッシュ, サスペンション ローアーム     |
| 5 | バー, スタビライザ           | 14 | リテーナ, ストラツト, バー クツシオン   |
| 6 | カラー                  | 15 | クツシオン, ストラツト バー         |
| 7 | アーム, ステアリング ナックル     | 16 | カラー                     |
| 8 | カバー, ローボール ジョイント ダスト | 17 | バー, ストラツト               |
| 9 | ワイヤ, セツト             |    |                         |

図11-46 構成部品および締め付けトルク

M1942

SST, 工具, 計器

S		09611-22011	プラー, タイ ロツド エンド
S		09628-12021	プラー, ボール ジョイント
T		09726-12021	リムーバ & リプレーサ, ローボール サスペンション アーム ブッシュ

図11-47

ローア サスペンション アーム

取りはずし

- (1) 車両前部をジャッキ アップする。
- (2) ホイールを取りはずす。
- (3) フロント ショック アブソーバ下部の締め付けボルトを取りはずし、ナックルとローア アームを切り離す。
- (4) ローア アーム から次の部品を切り離す。
  - ① タイロッド エンド  
SST (09611-22011)
  - ② スタビライザ バー
  - ③ ストラット バー
- (5) ローア アーム 取り付けボルトを取り、ローア アームをサスペンション メンバから取りはずす。

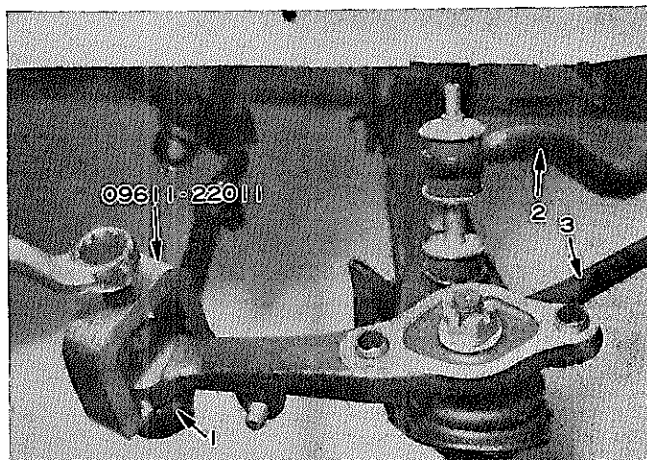


図11-48 ローア アームより切り離す

H0479

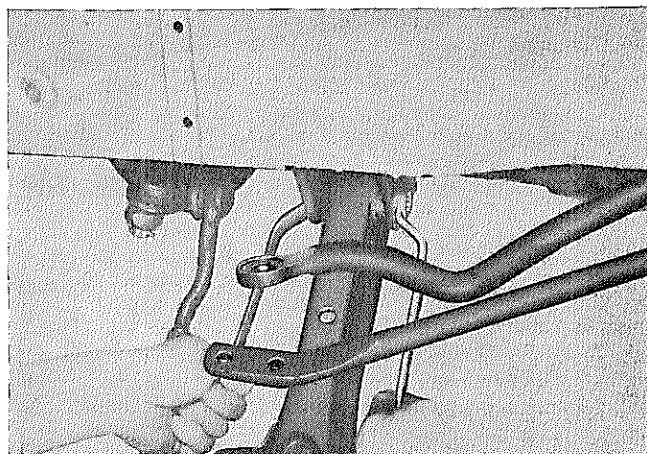


図11-49 ローア アーム取りはずし

C9861

- (6) ステアリング ナックルの SST (09628-12021) を使用してローア サスペンション アームから切り離す。

〈注意〉

ステアリング ナックル アームだけを交換する場合は、フロント ショック アブソーバ下部取り付けボルトを取り、タイロッド エンドを切り離す。

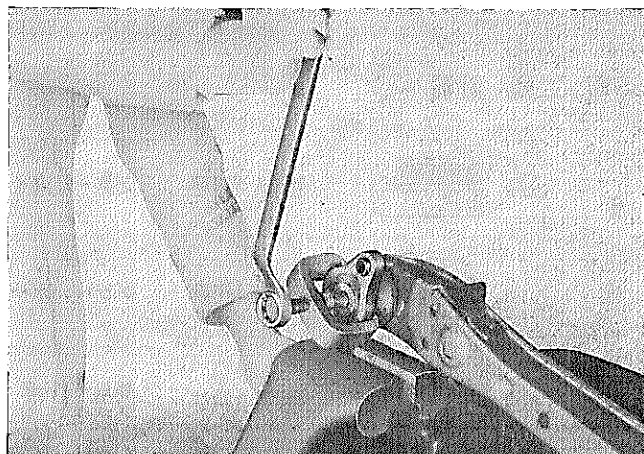


図11-50 ナックル アーム取りはずし

C9862

点 検

(1) 取りはずした各部品を点検し、不具合のある場合は交換する。

- ① ステアリング ナックルアームのき裂、変形
- ② サスペンション ローアーム
  - a ローアームの損傷、変形
  - b ローアーム プシユの損傷

c ローボールジョイントの作動状態、ガタ、ボールスタッドの損傷

~~~~~<注意>~~~~~  
 ローアームとボールジョイントは分離できないので、不具合のあるときは、ローアーム ASSY で交換する。

d ローボールジョイントダストカバーの損傷

ローボールジョイントダストカバーの交換

(1) ダストカバーを取りはずす。

~~~~~<参考>~~~~~  
 ダストカバーセットの針金は再使用できない。

(2) ダストカバーをボールジョイントに取り付け、針金でセットする。

- ~~~~~<注意>~~~~~
- 1 ダストカバーを取り付ける前に、ダストカバーのA部およびB部にグリースを塗布する。
  - 2 ダストカバーの取り付けは、エスケープバルブ(C)が車両の後方を向くように取り付ける。
  - 3 針金は線径0.9mmくらいのもので、2回巻きにし、結び目を車両の前方か後方にして下方へ折り曲げておく。
  - 4 ダストカバーが全周にわたってローアームに密着するように針金を巻き付ける。
  - 5 ボールジョイントスタッドのテーパ(D)部にはオイルやグリースを付けてはいけない。

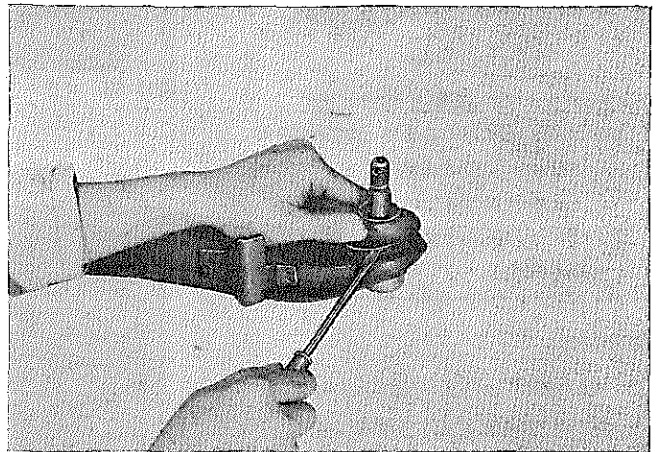


図11-51 ダストカバー取りはずし

C9863

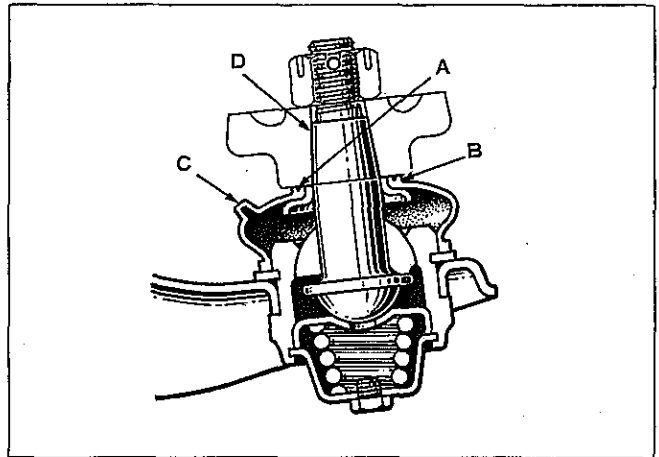


図11-52 ダストカバー取り付け

M1287

(3) ボールジョイント下部のプラグを取り、グリースフィッティングを取り付ける。

(4) ボールジョイントに指定グリースを注入する。

指定グリース

キヤツスル シヤシ グリース スペシャル

(5) グリースフィッティングを取り、プラグを取り付ける。

ロワー アーム ブシュの交換

ロワー アーム ブシュの衰損、内筒両端の回り止め加工部に損傷があるときはブシュを交換する。

- (1) SST [09726-12021] を使用して、前側へブシュを抜く。

-----<注意>-----

SST を正しくセットしないと、アームが変形する。

- (2) SST [09726-12021] を使用して、ブシュを圧入する。

-----<注意>-----

- 1 ブシュを圧入するとき、ブシュあるいはアームのボス部にグリースやオイルを付着させてはいけない。
- 2 ブシュの圧入は必ず外筒のフランジ部を押す。

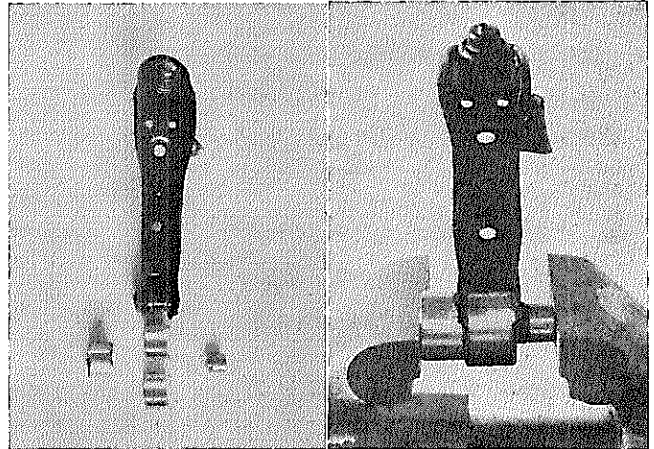


図11-53 ロワー アーム ブシュ取りはずし

C4729 C4730

取り付け

- (1) 取りはずし作業の逆に行なう。

ロワー アーム×ストラット バー  
T=600~740kg-cm

ロワー アーム×スタビライザ バー  
セルフ ロック ナツト  
T=140~220kg-cm

ロワー アーム×クロス メンバ  
T=900~1300kg-cm

ボール ジョイント×ナツクル アーム  
T=700~900kg-cm

タイロッド エンド×ナツクル アーム  
T=500~700kg-cm

ナツクル アーム×アブソーバ シエル  
T=800~1200kg-cm

-----<注意>-----

- 1 ロワー アーム をクロス メンバに 取り付けるときは、ボルトを仮り締めしておき車両をジャッキから降して数回ゆすり、サスペンションを落ち着かせた後、規定のトルクで締め付ける。
- 2 ロワー アーム の取り付けボルトは必ず規定のものを使用する。

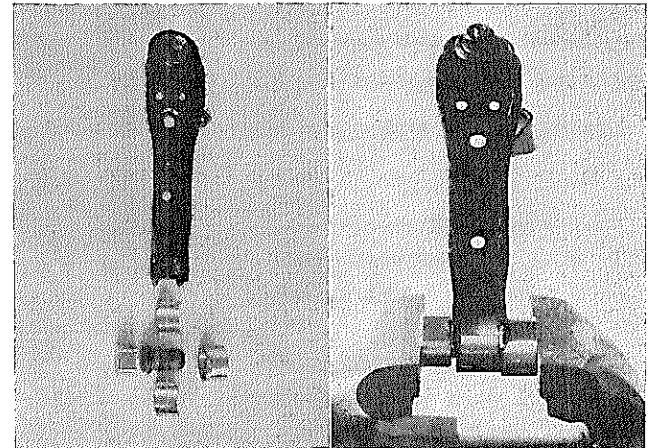


図11-54 ロワー アーム ブシュ取り付け

C4731 C4732

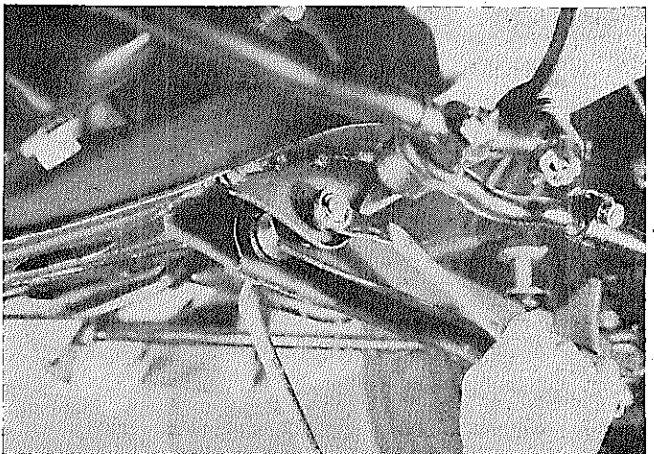


図11-55 ロワー アームのセッティング

C9864

### スタビライザ バー

#### 取りはずし

- (1) 車両前部をジャッキ アップする。
- (2) 次の部品を取りはずす。
  - ① エンジン アンダ カバー
  - ② スタビライザ バーとローワー アーム 取り付けボルト
  - ③ スタビライザ ブラケット
  - ④ プッシュ
- (3) スタビライザ バーを取りはずす。

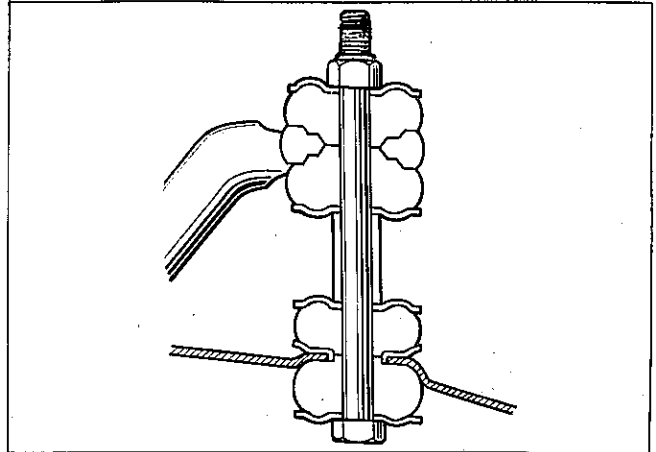


図11-56 スタビライザ取り付け

M1327

### ストラット バー

#### 取りはずし

- (1) 車両前部をジャッキ アップする。
- (2) ストラット バーとローワー アーム およびストラット バー ブラケット 取り付けボルトを取りはずす。
- (3) ローワー アームを變形しない程度 にジャッキ アップする。
- (4) ストラット バーを取りはずす。

#### 〈注意〉

ストラット バーの位置決め用ナットは 必要なき以外は動かさないこと。

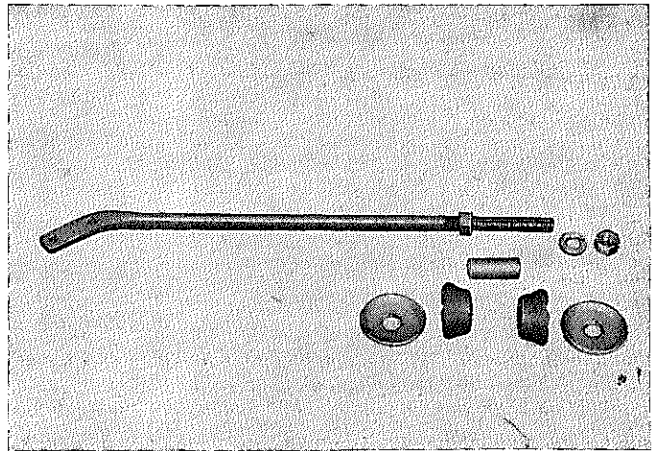


図11-57 ストラット バー点検

C9865

#### 取り付け

- (1) ストラット バーのローワー アーム をジャッキで變形しない程度に、 ジャッキ アップして取り付ける。

ローワー アーム×ストラット バー  
 $T=600\sim 740\text{kg}\cdot\text{cm}$

ストラット バー×ストラット  
 バー ブラケット

$T=900\sim 1200\text{kg}\cdot\text{cm}$

- (2) フロント ホイール アライメント を測定する。

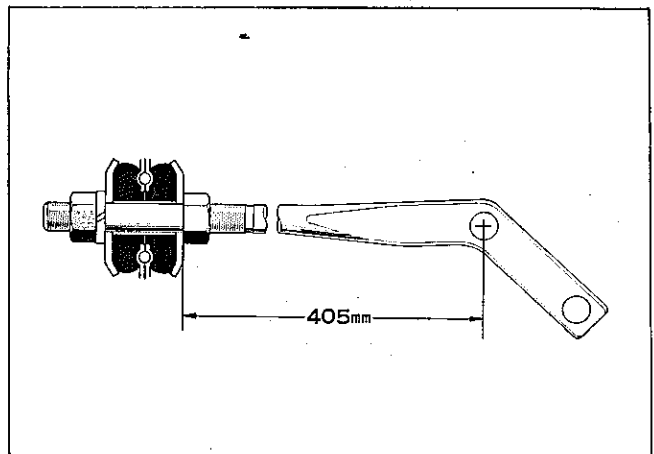


図11-58 ストラット バー取り付け

M3538

## フロント サスペンション

## メンバ

フロント サスペンション メンバが変形、損傷すると、正しいフロント ホイール アライメントが得られないことがある。

サスペンション メンバを点検し、必要があれば交換する。

## サスペンション メンバ交換

- (1) 車両前部をジャッキ アップする。
- (2) エンジン アンダ カバーを取りはずす。
- (3) エンジン マウンテイング 取り付けナット（左右各2個）を取り、エンジン下部をジャッキでささえる。
- (4) ローアームより、スタビライザバーおよびストラットバーを切り離す。
- (5) ローアーム取り付けボルトを取り、ローアームをサスペンションから取りはずす。

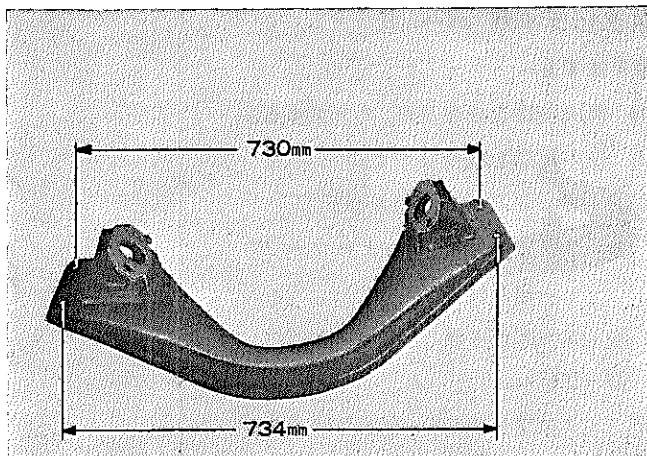


図11-59 サスペンション メンバ（C-RX, H-RX系用） C9866

- (6) サスペンション メンバとフロント サイド メンバの取り付けボルトを取りはずす。
- (7) 新品のサスペンション メンバをフロント サイド メンバに取り付ける。  
 $T=450\sim550\text{kg}\cdot\text{cm}$
- (8) エンジン下部をささえているジャッキを取り除き、サスペンション メンバにエンジン マウンテイング ブラケットを取り付ける。
- (9) フロント ホイール アライメントを測定する。

## フロント ホイール アライメント

### 調整前の作業

- (1) 次の項目を点検する。
- ① タイヤの空気圧
  - ② ホイール振れ
  - ③ ボール ジョイントのガタ
  - ④ タイロッド エンドのガタ
  - ⑤ フロント ホイール ベアリングのガタ

表11-2 空気圧 (kg/cm<sup>2</sup>)

| タイヤ サイズ       | 一般       |            | 高速       |            |
|---------------|----------|------------|----------|------------|
|               | 前 輪      | 後 輪        | 前 輪      | 後 輪        |
| 6.45-14-4PR   | 1.6      | ←          | 1.9      | ←          |
| 175 SR 14     | 1.6      | ←          | 1.9      | ←          |
| 185/70 HR 14  | 1.6      | ←          | 1.9      | ←          |
| 6.95-14-6PRLT | 1.8(1.8) | 1.8(3.0)   | 2.1(2.1) | 2.1(3.25)  |
|               |          | (GLのみ 2.6) |          | (GLのみ 2.9) |

( ) 内はバン タイプの定積載の場合を示す。

### アライメント調整

表11-3 基準値

|               | 標準荷重時                | 空 車 時     |           |           |         |        |
|---------------|----------------------|-----------|-----------|-----------|---------|--------|
|               |                      | 全車(参考)    | 4 リンク     | IRS       | ワゴン     | バン     |
| キャンバ (度)      | 30'                  | 50'±30'   | ←         | ←         | ←       |        |
| キャスタ (度)      | 1°30'                | 1°±30'    | 1°15'±30' | 1°25'±30' | 40'±30' |        |
| キングピンアングル (度) | 8°                   | 7°40'±30' | ←         | ←         | ←       |        |
| トーイン (mm)     | バイアスタイヤ              | 2(0)      | 5±1       | ←         | 5±1     | ←      |
|               | ラジアルタイヤ              | 0(-2)     | 3±1       | ←         | ←       | ←      |
| トレッド (mm)     | 4.5J, 5J<br>ディスクホイール | 1380      | 1375.0    | ←         | ←       | 1375.5 |
|               | 5.5Jディスク<br>ホイール     | 1396      | 1391.0    | ←         | ←       | ←      |
| サイドスリップ       | 走行距離 1mにつき 3mm以内     |           |           |           |         |        |

※ ( ) 内PS付き

(1) 車高を規定の高さに調整する。

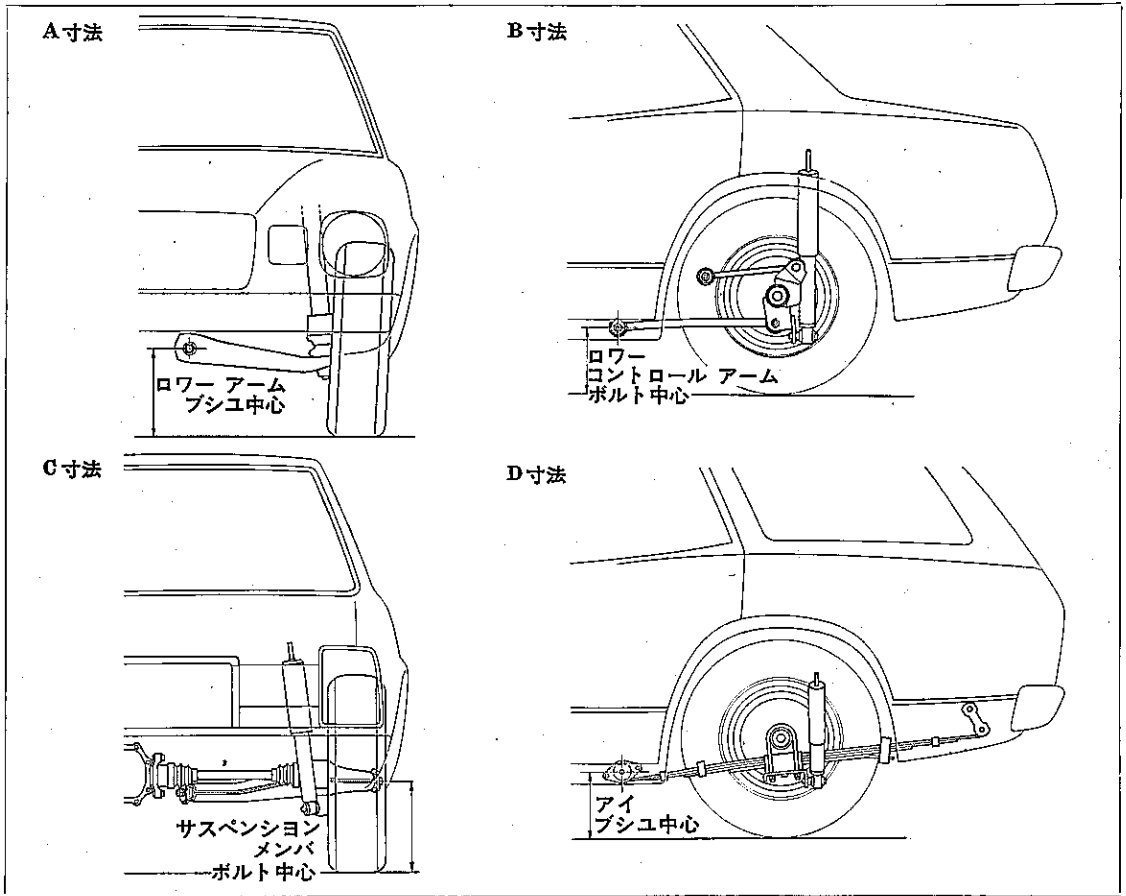


図11-60 車高図

M1288 M1289 M1290 M1291

表11-4 車高値

|     |     | 標準荷重時 | 空 車 時   |       |     |     |
|-----|-----|-------|---------|-------|-----|-----|
|     |     |       | 全 車(参考) | 4 リンク | IRS | ワゴン |
| A   | 寸 法 | 212   | 232     | 232   | ←   | 227 |
| B   | 寸 法 | 207   | 257     |       |     |     |
| C   | 寸 法 | 234   |         | 274   |     |     |
| D寸法 | ワゴン | 195   |         |       | 229 |     |
|     | バン  | 185   |         |       |     | 252 |

(1) トーインを調整する。

- ① アジャステイング チューブ クランプをゆるめアジャステイング チューブを左右同量づつ回して行なう。

トーイン基準値

(整備基準値参照)

- ② サイドスリップにて行なう場合  
走行距離 1mにつき 3mm以内

~~~~~〈注意〉~~~~~

タイロッド エンド No.1 No.2の交差角度を約90°にすること。

アジャステイング チューブ クランプ  
T=150~200kg-cm

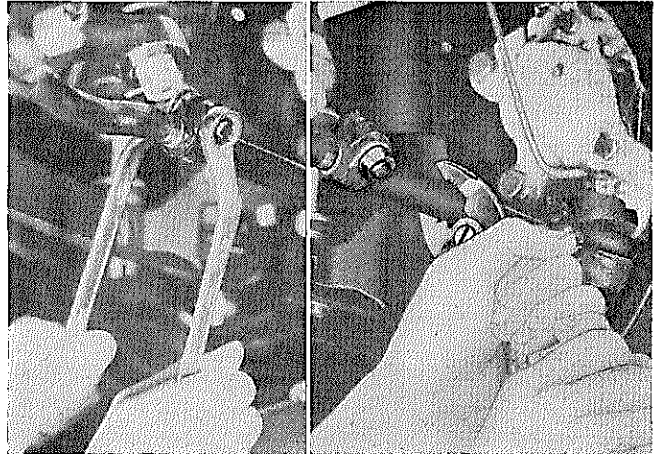


図11-61 トーイン調整

C9867 C9868

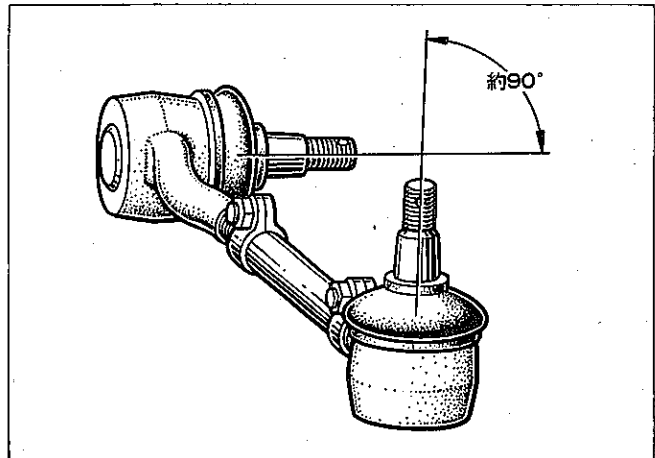


図11-62 タイ ロッド エンド No.1, No.2の交差角度

M1440

(2) ハンドル切れ角を調整する。

- ① ステアリング ナックル アームに付いているナックル ストップ ボルトで行なう。

切れ角 内側 38°

外側 32°

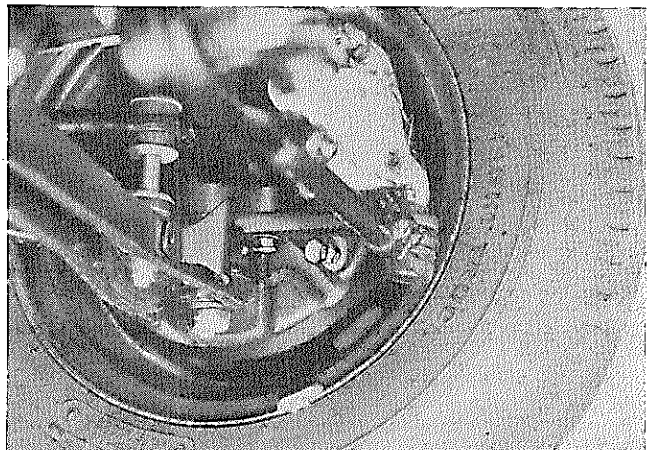


図11-63 切れ角調整

C9869

× 毛