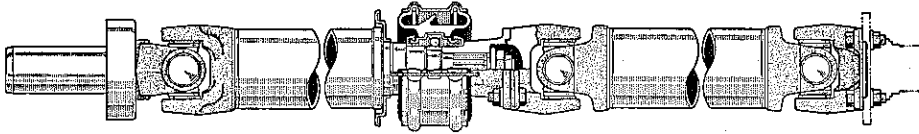


リヤ アクスル

断面図	9-2
仕 様	9-4
整備基準値	9-4
プロペラ シャフト.....	9-7
リヤ アクスル シャフト&ドライブ シャフト.....	9-13
デифアレンシャル	9-28

断面図

プロペラ シャフト



リヤ アクスル関係 (セミ トレーリング アーム式 IRS用)

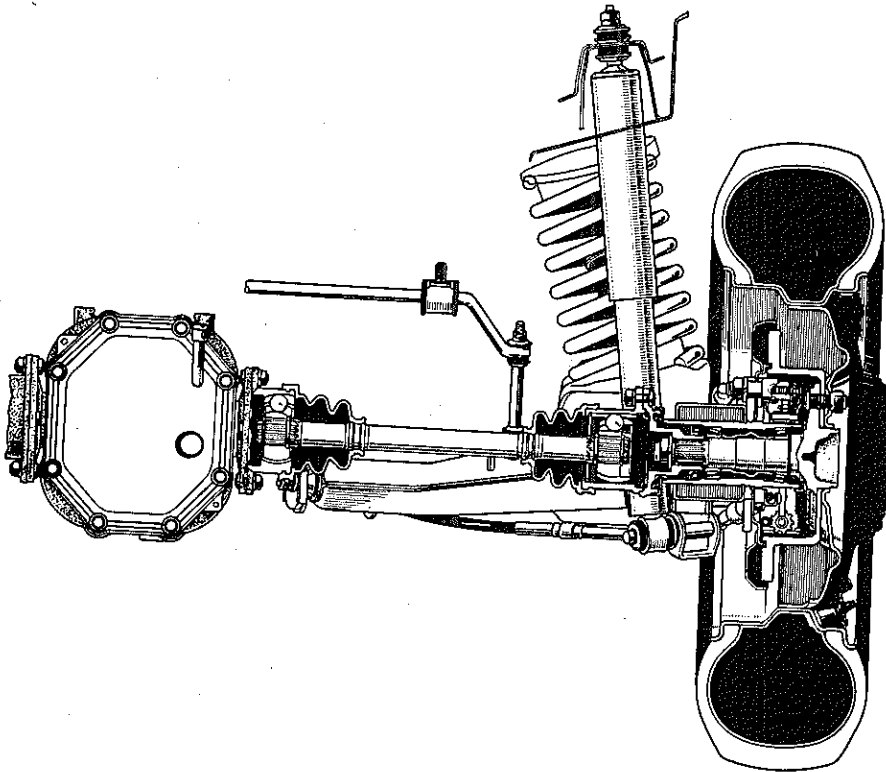
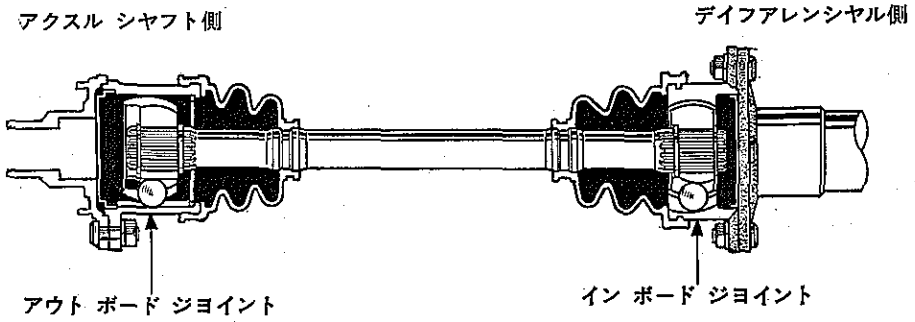


図9-1 断面図 (その1)

M2723 M2724

ドライブ シャフト (セミ トレーリング アーム式 IRS用)



7.5インチ デフアレンシヤル (セミ トレーリング アーム式 IRS用)

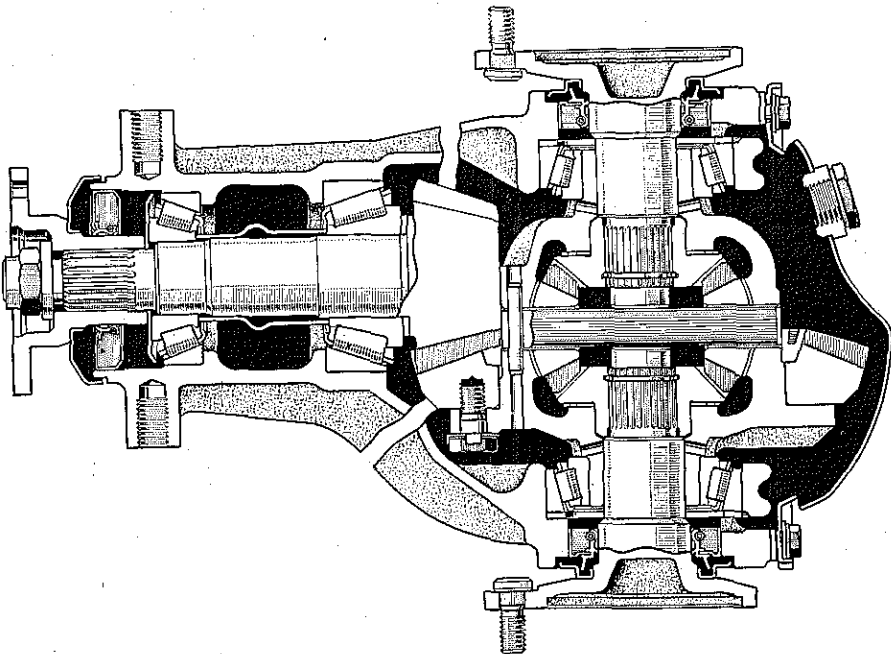


図9-2 断面図 (その2)

M1456 M1454

仕 様

表9-1 仕 様

車 種	C-MX, RX, TX系, E-MX系			C-TX系	H-RX系
プロペラ シャフト	長さ(mm)	プロペラ シャフト	650	←	1222
		インタミ-デイト シャフト	572	630	
	外径(mm)	プロペラ シャフト	65.0	←	75
		インタミ-デイト シャフト	65.0	←	
	内径(mm)	プロペラ シャフト	61.8	←	71.8
		インタミ-デイト シャフト	61.8	←	
自 在 接 手 型 式			十 字		
リ ヤ ア ク ス ル 型 式				浮動式	
リ ヤ ア ク ス ル ハ ウ ジ ン グ 型 式				バンジヨウ	

表9-2 仕 様

	車 種	長 さ(mm)	軸 径(mm)	ジ ョ イ ン ト 部 型 式
ド ラ イ ブ シャフト	C-MX31.33系 C-RX31系 E-MX41系	401.9~440.2	26.2	バーフィールド型(内側) ダブル オフセット型(外側)

表9-3 仕 様

車 両 型 式		C-MX 33系	C-MX31系 E-MX41系	C-MX30系 E-MX40系	C-MX 35系	C-RX 31系	C-RX 30系	C-TX30系	H-RX 37系	
デ イ フ ア レ ン シャ ル	デフ サイズ (インチ)	7.5	←	7.1	←	7.5	7.1	←	←	
	歯 数	ドライブ ピニオン	43	41(M/T) 43(A/T)	41	←	←	43	43 (M/T) 41 (A/T)	41
		リング ギヤ	11	10(M/T) 11(A/T)	10	←	←	11	11 (M/T) 10 (A/T)	10
	減 速 比	3.909	4.100(M/T) 3.909(A/T)	4.100	←	←	3.909	3.909 (M/T) 4.100 (A/T)	4.100	

(M/T マニュアル トランスミッション付き車
A/T オートマテイツク トランスミッション付き車)

整備基準値

プロペラ シャフト, ユニバーサル ジョイント関係

表9-4 整備基準値

スパイダ ベアリング カップ外径 (mm)	赤色ペイント	なし	26.015~26.028
		あり	26.036~26.049
ベアリング, かん合穴内径 (mm)	ハ型テーキン	なし	26.000~26.021
		あり	26.021~26.042
スナツプ リング厚さ (mm)	品 番	厚 さ	識 別
	90521-29070	2.375~2.425	なし
	90521-29071	2.425~2.475	茶
	90521-29072	2.475~2.525	青
90521-29073	2.525~2.575	なし	
スパイダ軸方向遊び (mm)	0.05以下		

デифアレンシヤル関係

表9-5 整備基準値

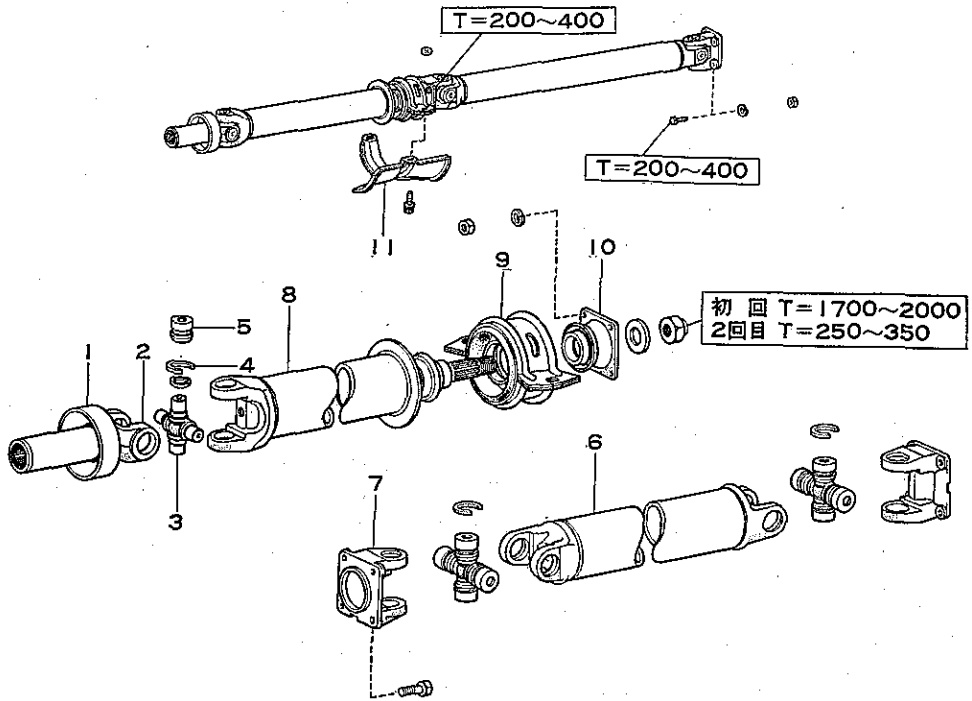
デифアレンシヤル サイズ		7.1インチ	7.5インチ (IRS用)
ドライブ ピニオン ベアリング プレロード (起動トルク)	ベアリング新品 (kg-cm)	16~22	12~19
	ベアリング再使用 (kg-cm)	8~11	6~10
総合プレロード(ドライブ ピニオン プレロード)+(起動トルク)	ベアリング新品 (kg-cm)	ドライブ ピニオン プレロード +4~6	+4~6
	ベアリング再使用 (kg-cm)	ドライブ ピニオン プレロード +4~6	+4~6
サイド ベアリング プレロード調整方法		リング ギヤの軸方向の遊び0から1.0~1.5ノツチ締め込む	ドライブ ピニオン×リング ギヤ バックラツシュ調整用ワツシヤによる
ドライブ ピニオン× リング ギヤ バックラツシュ (mm)		0.13~0.18	←
サイド ギヤ×ピニオン ギヤ バックラツシュ (mm)		0.05~0.2	←
リング ギヤ背面振れ限度 (mm)		0.07	←
デフ ケース振れ限度 (mm)		0.07	←
サイド ギヤ スラスト ワツシヤ厚さ (mm)	No. 1	1.40~1.50	0.96~1.04
	No. 2	1.50~1.60	1.06~1.14
	No. 3	1.60~1.70	1.16~1.24
	No. 4	1.70~1.80	1.26~1.34
プレート ワツシヤ厚さ (ドライブ ピニオン アシヤスト用) (mm)	No. 1	2.23~2.25	←
	No. 2	2.26~2.28	←
	No. 3	2.29~2.31	←
	No. 4	2.32~2.34	←
	No. 5	2.35~2.37	←
	No. 6	2.38~2.40	←
	No. 7	2.41~2.43	←
	No. 8	2.44~2.46	←
	No. 9	2.47~2.49	←
	No. 10	2.50~2.52	←
	No. 11	2.53~2.55	←
	No. 12	2.56~2.58	←
	No. 13	2.59~2.61	←
	No. 14	2.62~2.64	←
	No. 15	2.65~2.67	←
	No. 16	2.68~2.70	←
	No. 17	2.71~2.73	←

9

デифアレンシヤル	サイズ	7.1インチ	7.5インチ (IRS用)
サイド ワツシヤ厚さ (ドライブ ピニオン X リンダギ ヤ バツクラツシ ユ調整用)	No. 1	—	2.57~2.59
	No. 2	—	2.60~2.62
	No. 3	—	2.63~2.65
	No. 4	—	2.66~2.68
	No. 5	—	2.69~2.71
	No. 6	—	2.72~2.74
	No. 7	—	2.75~2.77
	No. 8	—	2.78~2.80
	No. 9	—	2.81~2.83
	No.10	—	2.84~2.86
	No.11	—	2.87~2.89
	No.12	—	2.90~2.92
	No.13	—	2.93~2.95
	No.14	—	2.96~2.98
	No.15	—	2.99~3.01
	No.16	—	3.02~3.04
	No.17	—	3.05~3.07
	No.18	—	3.08~3.10
	No.19	—	3.11~3.13
	No.20	—	3.14~3.16
	No.21	—	3.17~3.19
	No.22	—	3.20~3.22
	No.23	—	3.23~3.24

プロペラ シャフト

構成部品および締め付けトルク



(締め付けトルク単位: kg-cm)

- | | |
|------------------------------|-------------------------------|
| 1 カバー, スライディング シャフト ダスト | 7 ヨーク, ユニバーサル ジョイント ウィズ フランジ |
| 2 ヨーク, ユニバーサル ジョイント ウィズ スリーブ | 8 シャフト サブ ASSY, プロペラ |
| 3 スパイダ, ユニバーサル ジョイント | インタミードイト |
| 4 リング, シャフト スナップ | 9 ベアリング ASSY, センタ サポート |
| 5 ベアリング, ユニバーサル ジョイント スパイダ | 10 フランジ サブ ASSY, ユニバーサル ジョイント |
| 6 シャフト サブ ASSY, プロペラ | 11 インシユレータ, センタ ベアリング ヒート |

図9-3 構成部品および締め付けトルク

M1459

SST, 工具, 計器

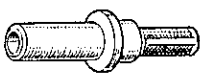

S		09325-20010	プラグ, トランスミッション オイル
S			
T		09332-30010	アダプタ, ユニバーサル ジョイント ベアリング

図9-4

取りはずし

- (1) プロペラ シャフトを取りはずす。

〈注意〉

- 1 フランジ ヨーク部には, 合わせマークをつける。
- 2 センタ ベアリング上下位置調整用ワツシャの使用枚数を覚えておく。
(図9-12参照)

- (2) トランスミッションのエクステンションハウジング後部に SST を
そう入する。

SST [09325-20010]

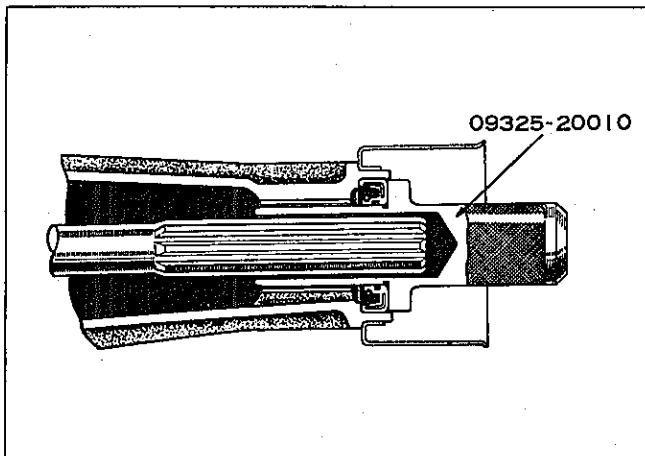


図9-5 トランスミッション オイル プラグそう入

G3943

点 検

- (1) ユニバーサル ジョイント
- ① スパイダ直角方向のガタ
 - ② スパイダ回転方向のガタ
 - ③ スパイダ回転の段付き

ユニバーサル ジョイント分解

- (1) スリーブ ヨーク (フランジ ヨーク) とプロペラ シャフトに合わせマークを打つ。
- (2) スナップ リングを取りはずす。
- (3) SST を使用して, プレスまたはバイスでスパイダ ベアリングを押し出す。

SST [09332-30010]

〈注意〉

押しすぎると, スリーブ ヨークが変形するので注意する。

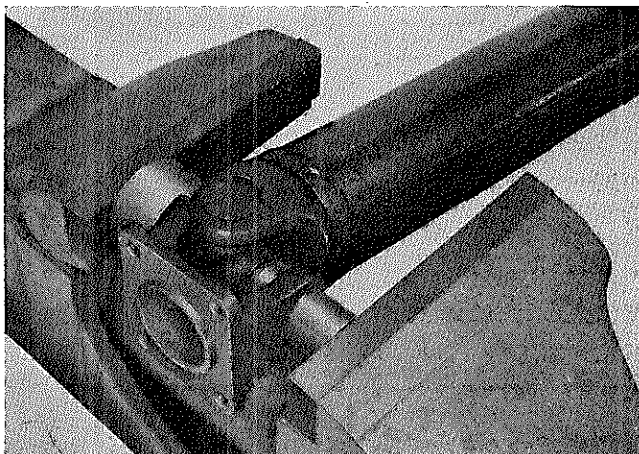


図9-6 ベアリング カップ取りはずし

V3383

- (4) ジョイント ヨークを軽くハンマ
で打ちながら
スパイダ ベアリングを取りはず
す。

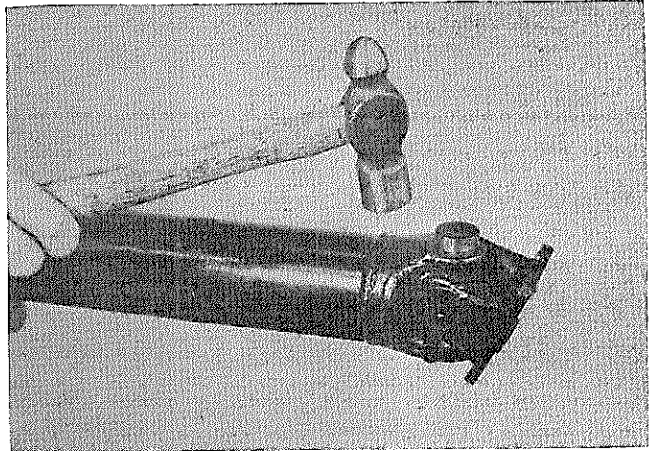


図9-7 ベアリング取りはずし

B8013

センタ ベアリング取りはずし

- (1) インタミードイト シャフトとプ
ロペラ シャフトを切り離す。
- (2) 次の部品を取りはずす。
- ① ナット
 - ② フランジ ヨーク
 - ③ ヒート インシユレータ
 - ④ センタ ベアリング ASSY

点 検

- (1) 次の項目を点検する。
- ① ベアリング回転の引っ掛かり
 - ② 異 常

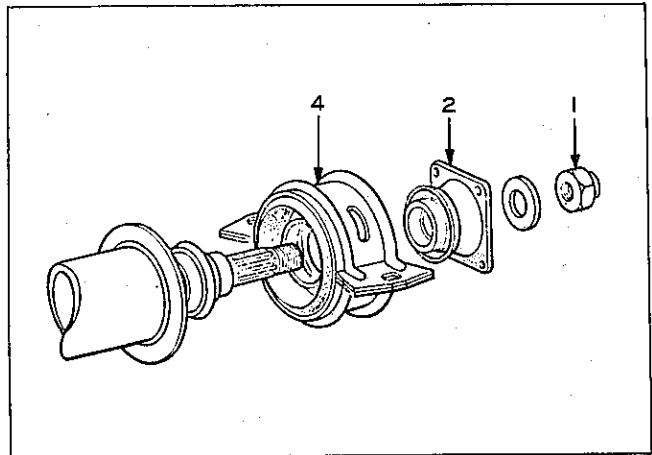


図9-8 センタ ベアリング取りはずし

M1460

ユニバーサル ジョイント組み付け

- (1) 図9-9のA位置のA マークの有無
はマーク打刻側の穴の内径寸法
を、B位置のA マークの有無は
マークと反対側の穴の内径寸法を
それぞれ示す。
- (2) スパイダ ベアリング, スリーブ
ヨーク, フランジ ヨーク, プロ
ペラ シャフトのうちいずれかを
交換する場合には, 表9-5に従い
組み合わせる。

表9-6 合わせ記号

色 マーク	なし	あり
A型テーキン	なし	あり

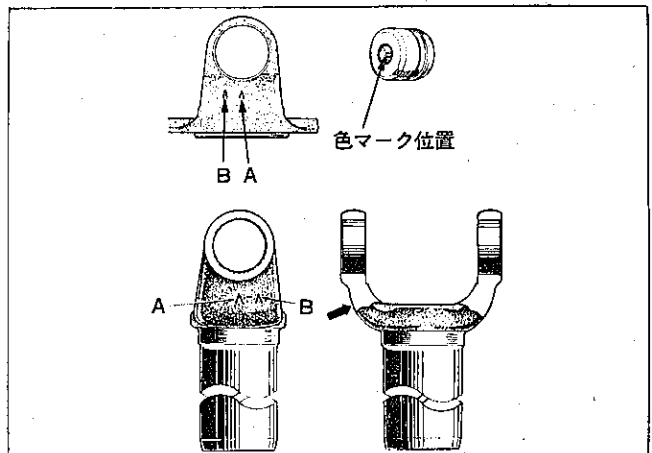


図9-9 識別マーク

S3069 G1117

<注意>

スパイダ ベアリングのローラおよびカップ内面にキャツスル ベアリング グリースを塗布する。

- (3) スパイダをヨークに納め、スパイダ ベアリングを圧入する。
SST (09332-30010)

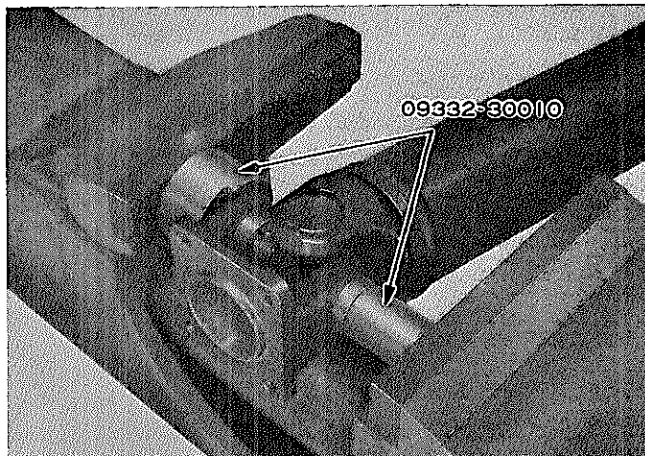


図9-10 スパイダ ベアリング組み付け

V3385

- (4) スナップ リング選択

- ① 両側のスナップ リングは同じ厚さのものを組み付け、スパイダの軸方向の遊びが0.05mm以下にする。

〈注意〉

両側のスナップ リングの厚さが違うものを使用すると、プロペラ シャフトとヨークのセンタが狂い、振動、騒音の原因になる。ただしやむを得ない場合は、一番違いも可とする。

表9-7 スナップ リング種類

品 番	厚さ(mm)	識 別
90521-29070	2.375~2.425	なし
90521-29071	2.425~2.475	茶
90521-29072	2.475~2.525	青
90521-29073	2.525~2.575	なし

- ② 組み付け後スパイダとベアリングの回転重さを確認する。

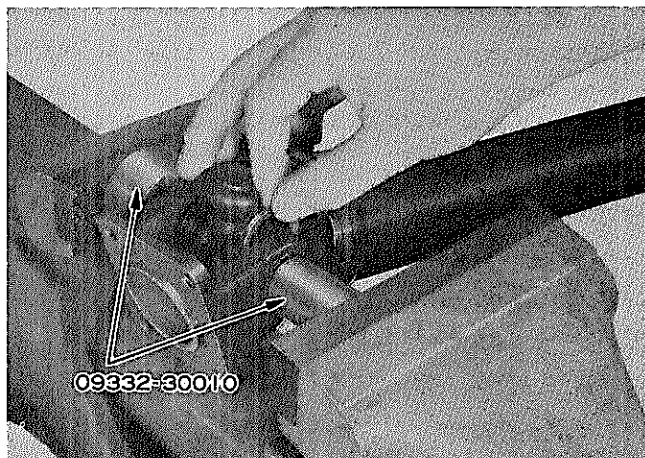


図9-11 スナップ リング選択

V3386

センタ ベアリング組み付け

- (1) インタミードイト シャフトにセンタ ベアリングを組み付ける。
- (2) フランジ ヨークとインタミードイト シャフトのマークを合わせ組み付ける。

初回 $T=1700\sim 2000\text{kg-cm}$

2回目 $T=250\sim 350\text{kg-cm}$

-----<注意>-----

- 1 ナットは必ず新品を使用すること。
- 2 締め付けは最初規定トルクで締め、1度ゆるめ再び規定トルクで締め付ける。
- 3 締め付け後、ナットはカシメること。

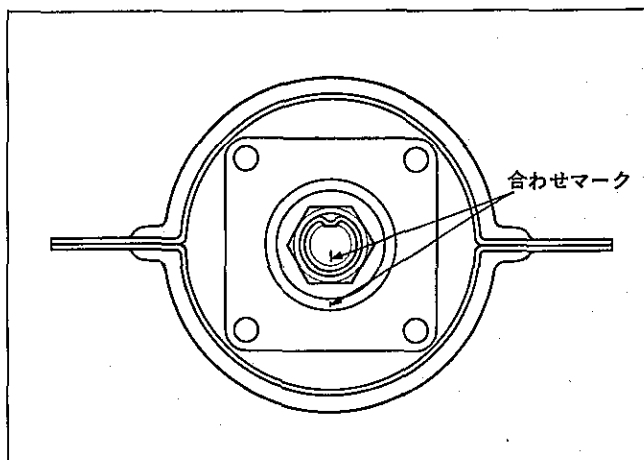


図9-12 センタ ベアリング組み付け

M1455

プロペラ シャフト、インタミードイト シャフト取り付け

<4 リンク式・リーフ式車両 (バン系を除く)>

- (1) インタミードイト シャフトとプロペラ シャフトを組み付ける。

$T=200\sim 400\text{kg-cm}$

-----<注意>-----

- 1 フランジ ヨークの合わせマークを合わせる。
- 2 取り付けボルトは規定のボルトを用いる。

- (2) プロペラ シャフト ウィズ インタミードイト シャフト ASSY を取り付け。

$T=200\sim 400\text{kg-cm}$

-----<注意>-----

- 1 トランスミッション オイル シールに MP グリースを充分塗布する。
- 2 取り付けボルトは規定のボルトを用いる。

<セミ トレーリング アーム式 IRS 車両>

- (1) プロペラ シャフトをリヤ サスペンション メンバのシャフト貫通部に差し込む。
- (2) インタミードイト シャフトをトランスミッションに差し込む。
- (3) 各フランジ ヨークを組み付ける。

$T=200\sim 400\text{kg-cm}$

-----<注意>-----

- 1 トランスミッション オイル シールに MP グリースを充分塗布する。
- 2 各フランジ ヨークの合わせマークを合わせる。
- 3 取り付けボルトは規定のボルトを用いる。

センタ ベアリング取り付け

- (1) ベアリング側ブラケットとフレーム間にワッシヤを取り付ける。

〈参考〉

このワッシヤは、ベアリングの上下位置を調整しているものである。

- (2) ヒート インシュレータを取り付け、ボルトを仮り締めする。

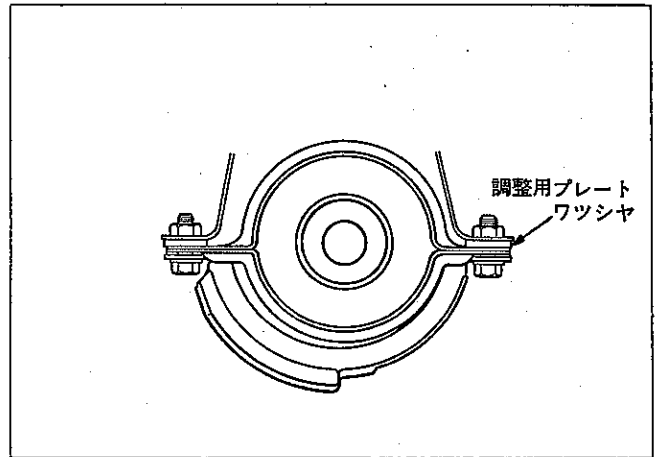


図9-13 センタ ベアリング上下位置調整

M1462

- (3) 空車状態で、右図のようにブラケット中心線と、ベアリング中心線とが 1 ± 1 mm 偏心するように、ベアリング前後位置を調整する。

〈注意〉

このとき、ブラケット中心線は、フロントプロペラシャフト軸方向と直行していることを確かめる。

- (4) センタ ベアリングを締め付ける。

$T=300 \sim 450 \text{kg-cm}$

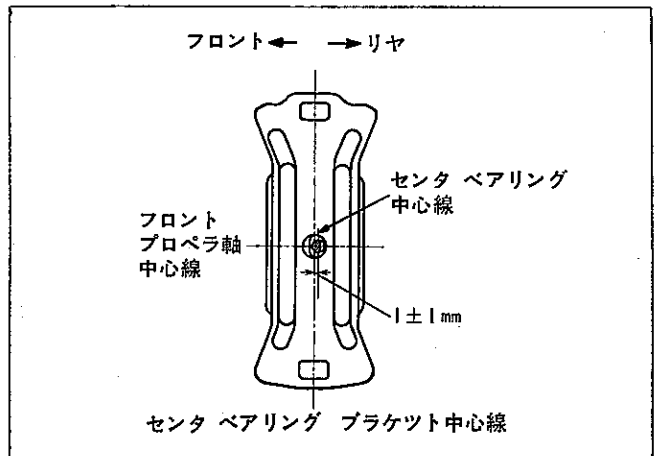


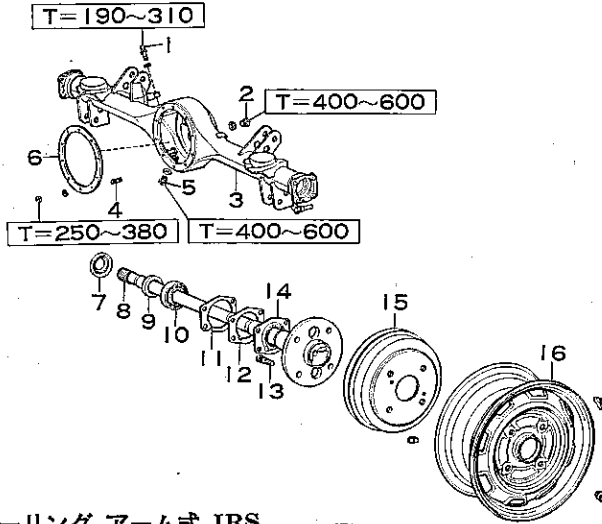
図9-14 センタ ベアリング前後位置調整

M1461

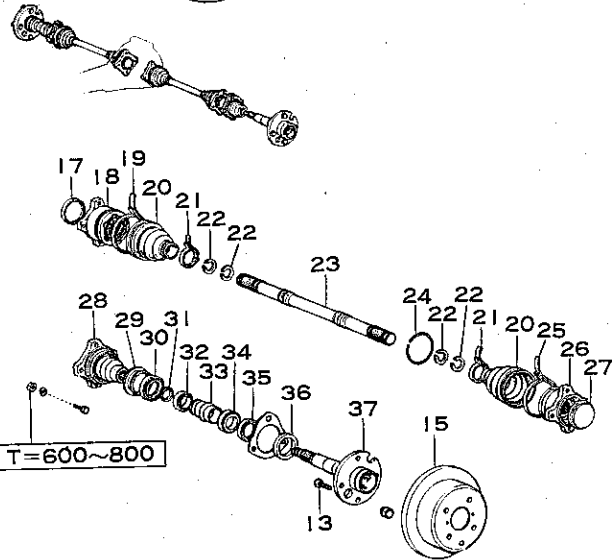
リヤ アクスル シャフト & ドライブ シャフト

構成部品および締め付けトルク

4 リンク式・リーフ式



セミ トレーリング アーム式 IRS



- 1 プラグ, ブリーダー
- 2 プラグ, フィラ
- 3 ハウジング, リヤ アクスル
- 4 ボルト, スタッド
- 5 プラグ, ドレイン
- 6 ガasket, ティファレンシャル キヤリヤ
- 7 シール, タイプ T オイル
- 8 シャフト, リヤ アクスル
- 9 リテーナ, リヤ アクスル ベアリング インナ
- 10 ベアリング
- 11 ガasket, リヤ アクスル ハウジング エンド
- 12 ガasket, リヤ アクスル ベアリング リテーナ
- 13 ボルト, ハブ
- 14 リテーナ, リヤ アクスル ベアリング アウタ
- 15 ドラム サブ ASSY, プレーキ
- 16 ホイール サブ ASSY, ディスク
- 17 プレート, エンド, インボード
- 18 ジョイント サブ ASSY, インボード
- 19 クランプ, リヤ ドライブ シャフト
ブーツ, インボード
- 20 ブーツ
- 21 クランプ, リヤ ドライブ シャフト
- 22 リング スナツプ
- 23 シャフト
- 24 リング, スナツプ, アウトボード
- 25 クランプ, リヤ ドライブ シャフト
ブーツ, アウトボード
- 26 ジョイント サブ ASSY, アウトボード
- 27 プレート, エンド, アウトボード

(締め付けトルク単位: kg-cm)

- 28 フランジ, リヤ アクスル
- 29 デフレクタ, リヤ ホイール ベアリング
ダスト, No.2
- 30 シール, オイル, インナ
- 31 スペーサ, リヤ ホイール ベアリング
- 32 ベアリング, リヤ ホイール, インナ
- 33 スペーサ
- 34 ベアリング, リヤ ホイール, アウタ
- 35 シール, オイル, アウタ
- 36 デフレクタ, リヤ ホイール ベアリング
ダスト, No.1
- 37 シャフト サブ ASSY, リヤ アクスル

図9-15 構成部品および締め付けトルク

M2096

リヤ アクスル シヤフト (4リンク式, リーフ式)

SST, 工具, 計器


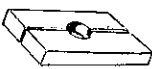


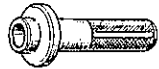
S		09520-00030	プラー, リヤ アクスル シヤフト
		09527-21011	リムーバ, リヤ アクスル シヤフト ベアリング
S		09515-21010	リブレーサ, リヤ アクスル シヤフト ベアリング
T		09308-00010	プラー, オイル シール
		09517-30010	リブレーサ, リヤ アクスル シヤフト オイル シール

図9-16

取りはずし

(1) 次の部品を取りはずす。

- ① ホイール
- ② ブレーキ ドラム
- ③ ベアリング リテーナ セット
ナット

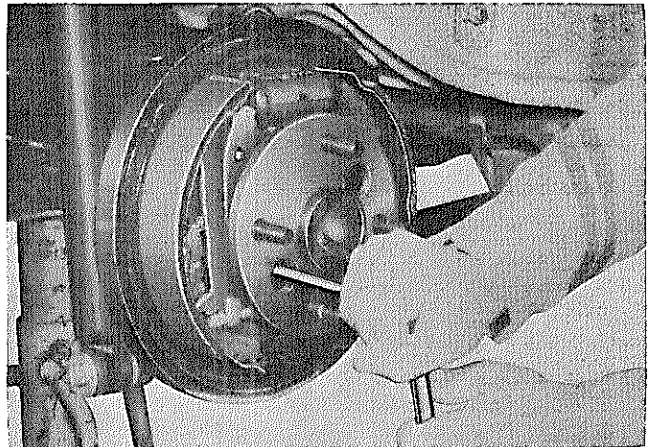


図9-17 セット ナット取りはずし

H0101

- ④ アクスル シヤフト
SST (09520-00030)

〈注意〉

シヤフトを抜き出すとき オイル シール
に傷をつけないようにする。

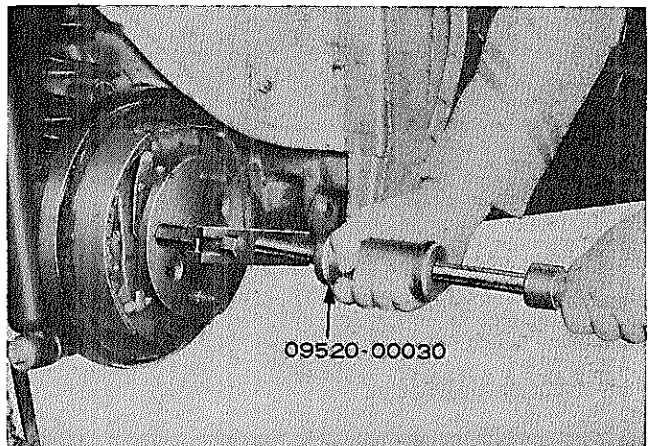


図9-18 リヤ アクスル シヤフト取りはずし

H0102

リヤ アクスル ベアリング交換

- (1) リヤ アクスル ベアリング インナ リテーナを取りはずす。

〈要点〉

リテーナの一端をグラインダで削り、タガネなどで割り、取りはずす。

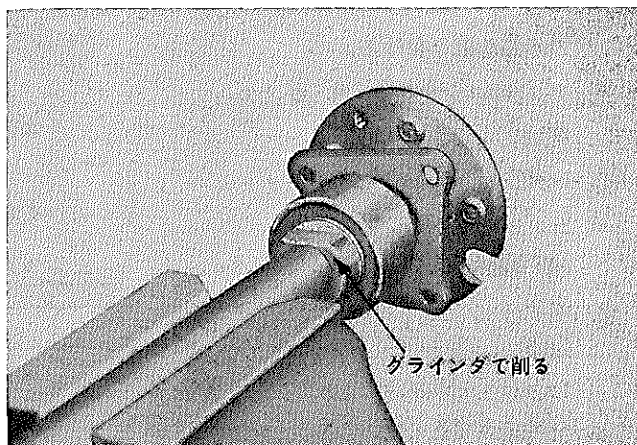


図9-19 ベアリング インナ リテーナ取りはずし

C5308

- (2) SST とプレス を使用してベアリングを取りはずす。

SST (09527-21011)

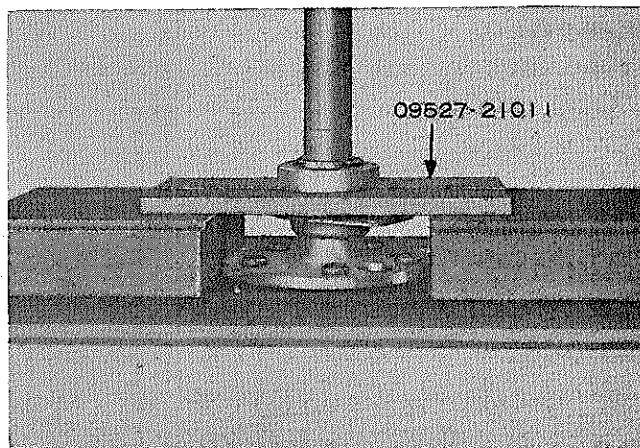


図9-20 ベアリング取りはずし

B0325

- (3) リヤ アクスル シャフトにベアリング アウタ リテーナ、ベアリングを入れ SST とプレス を使用して圧入する。

SST (09515-21010)

- (4) ベアリング リテーナを組み付ける。

〈注意〉

140~160°C に加熱し冷えないうちに組み付ける。

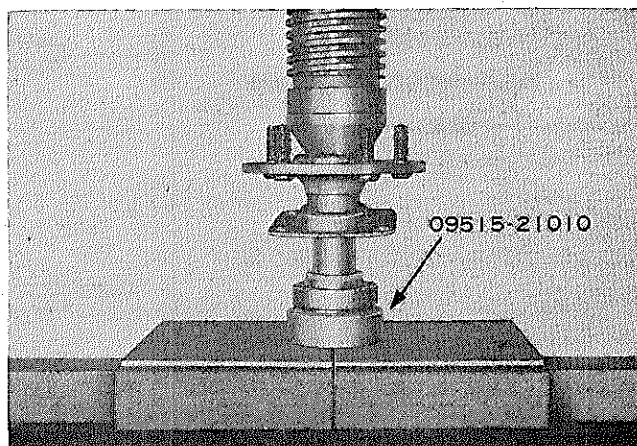


図9-21 ベアリング組み付け

B0328

取り付け

(1) 次の部品を取り付ける。

- ① アクスル シャフト & ガスケット
- ② ベアリング リテーナ セット ナット
T=600~740kg-cm
- ③ ホイール

〈注意〉

- 1 ガスケットの両面にシール パッキン No.5 を塗布する。
- 2 オイル シール, リツブ部にキャツスル MP グリースを塗布する。

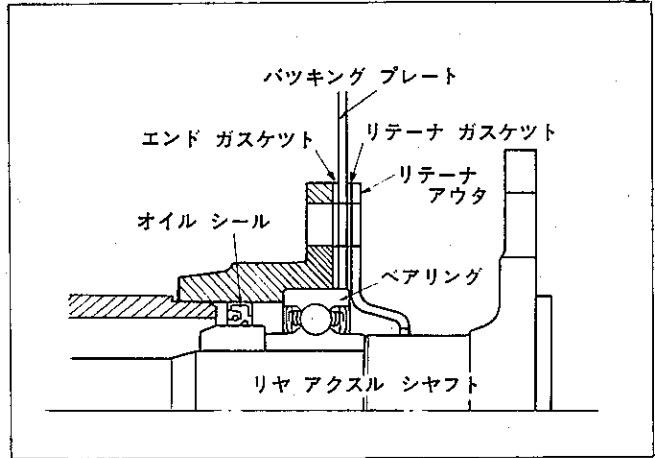


図9-22 リヤ アクスル シャフト組み付け

M2179

リヤ アクスル ハウジング オイル シール交換

- (1) リヤ アクスル シャフトを取りはずす。
- (2) オイル シールを取りはずす。

SST [09308-00010]

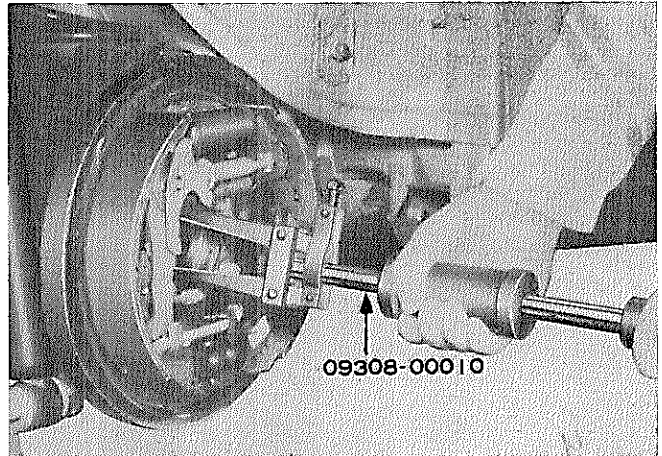


図9-23 オイル シール取りはずし

H0105

(3) オイル シールを組み付ける。

SST [09517-30010]

オイル シール打ち込み量 6mm

〈注意〉

リツブ部にキャツスル MP グリースを塗布する。

(4) リヤ アクスル シャフトを取り付ける。

ベアリング リテーナ セット ナット

T=600~740kg-cm

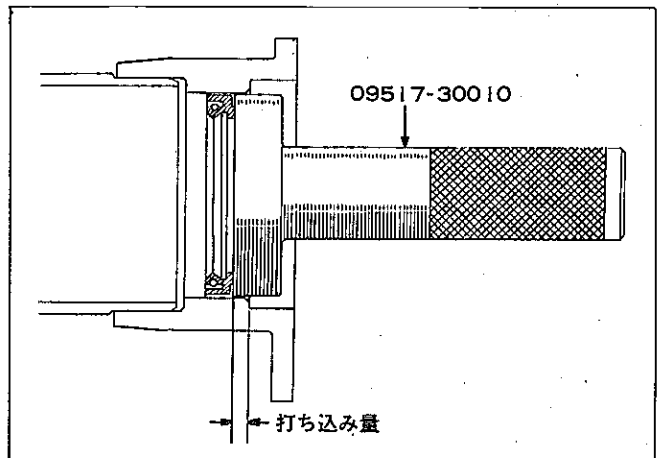


図9-24 オイル シール打ち込み

G9322

リヤ アクスル シヤフト (セミ トレーリング アーム式 IRS 用)

分 解

SST, 工具, 計器

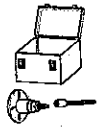



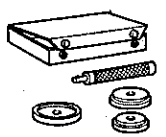
		09557-22022	リムーバ & リプレーサ, コンパニオン フランジ
S		09520-00030	ブラー, リヤ アクスル シヤフト
		09308-00010	ブラー, オイル シール
S		09950-20011	ブラー, ユニバーサル
T		09550-22010	ツール セット, リヤ アクスル ベアリング & デイファレンシャル
計器	トルク レンチ		

図9-25

取りはずし

- (1) ジャツキ アツプシ サスペンションメンバをスタンドでささえる。
- (2) 次の部品を取りはずす。
 - ① ホイール
 - ② ディスク ブレーキ キャリパ
(ブレーキの項参照)

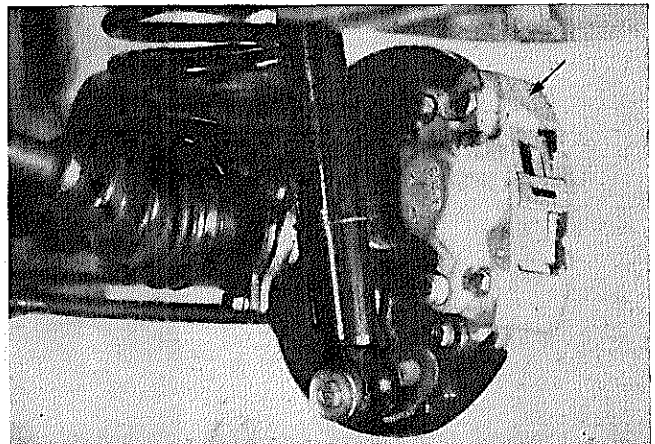


図9-26 キャリパ取りはずし

H0106

- ③ ドライブ シャフト
- ④ ナット (カシメを取る)

~~~~~<参考>~~~~~  
パーキング ブレーキを引くと良い。

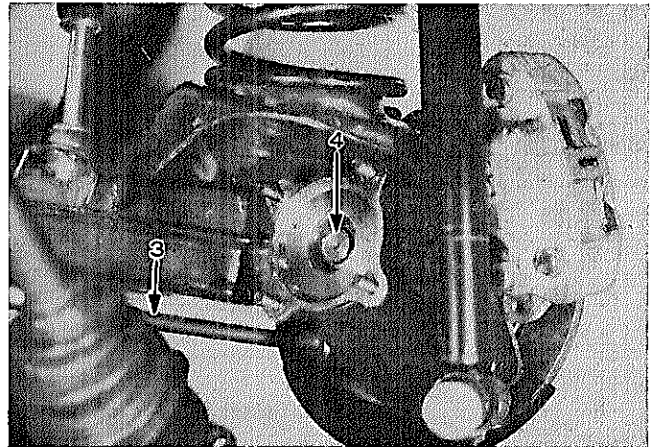


図9-27 アクスル フランジ取りはずし (その1)

H0107

- ⑤ ディスク
- ⑥ アクスル フランジ  
SST (09557-22022)

~~~~~<注意>~~~~~  
フランジのベアリング側先端のベアリン
グ スペースを紛失しないようにする。

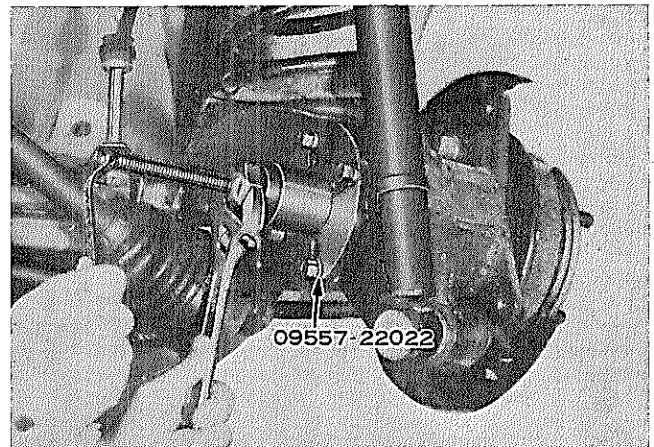


図9-28 アクスル フランジ取りはずし (その2)

H0108

- ⑦ アクスル シャフト
SST (09520-00030)

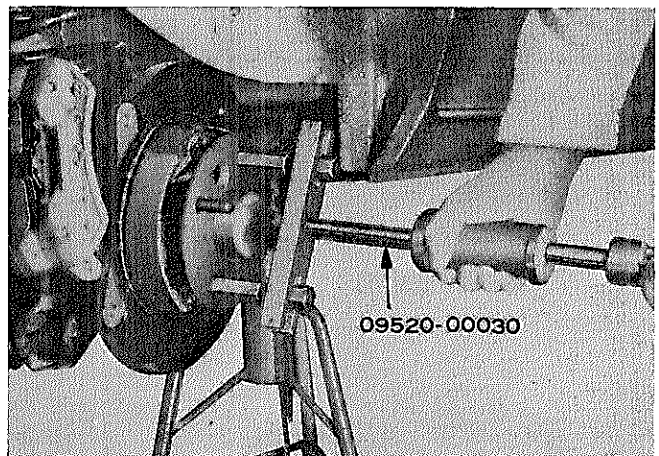


図9-29 アクスル シャフト取りはずし

H0109

- ⑧ インナ オイル シール
SST [09308-00010]
- ⑨ インナ ベアリング

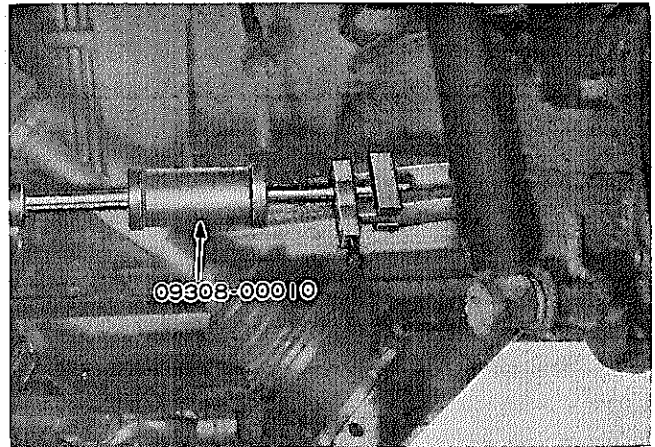


図9-30 インナ オイル シール取りはずし

H0110

- ⑩ アウタ ベアリング
SST [09950-20011]

〈注意〉

フランジ面にキズがつかないようにバイスではさみベアリングのアウタ レース端面とシャフトとのすき間にタガネを打ち込み、プラーの爪がかかるようにする。バリが出たら必ず修正しておく。シャフトが変形しないよう注意してベアリングを抜く。

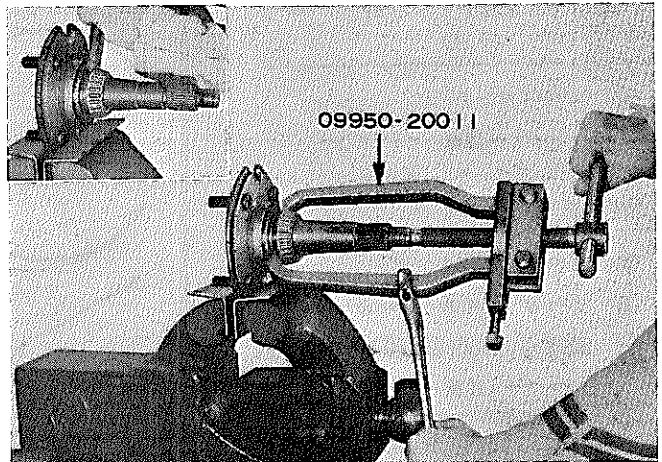


図9-31 アウタ ベアリング取りはずし

H0111 H0112

点 検

(1) 次の部品を点検する。

- ① アウタ, インナ ベアリングのはく離, 損傷, 変色

〈要点〉

点検の結果ベアリングが不良のときは、ベアリングのアウタ レースを真ちゆう棒で打ち抜き交換する。

- ② シャフトのき裂, 損傷, 曲がりなど
- ③ ヨークのき裂, 損傷など

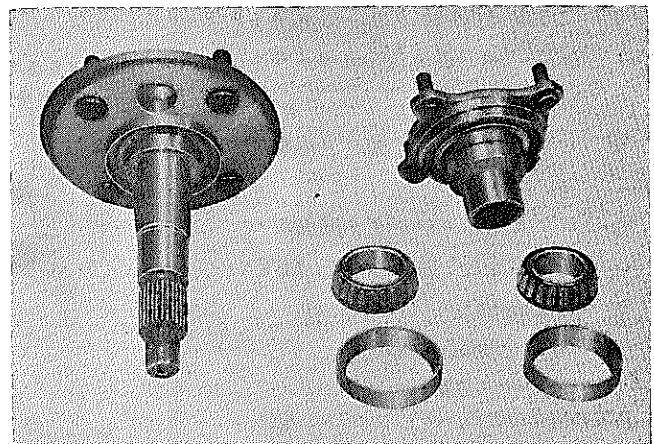


図9-32 点 検

H0113

組み付け

- (1) ハブ内面を清掃し、ベアリングにはグリースを注入しておく。

キャツスル MP グリース No.2

- (2) 次の部品を組み付ける。

- ① ベアリング アウタレース
アウタ側
SST (09550-22010 No.2.5)
インナ側
SST (09550-22010 No.2.4)
- ② インナ ベアリング
- ③ インナ オイル シール
SST (09550-22010 No.2.4)

〈注意〉

オイル シールの打ち込み量はハブ端面より31mm

- ④ スペーサ

〈注意〉

分解したらスペーサ、オイル シールは新品と交換する。

- ⑤ アウタ ベアリング
- ⑥ アウタ オイル シール
SST (09550-22010 No.2.5)

〈注意〉

図9-34の矢印箇所にごリスを封入する。アウタ、インナ ベアリング間には、20g程度のグリースを均一に封入する。キャツスル MP グリース No.2

- (3) シャフトとヨークを組み付ける。

- ① フランジ内端にグリースを薄く塗り、ベアリング スペーサを取り付ける。
- ② シャフトとヨークをハブに組み付ける。
- ③ シャフトのデフレクタ端面がハブの端面と一致するまで SST を締め込む。
SST (09557-22022)

〈注意〉

ゆるみ防止のため、シャフトのネジ部には、グリースが附着しないようにする。

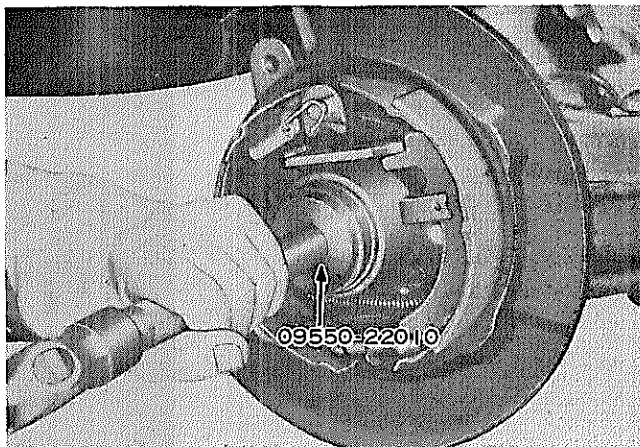


図9-33 アウタレース組み付け

H0103

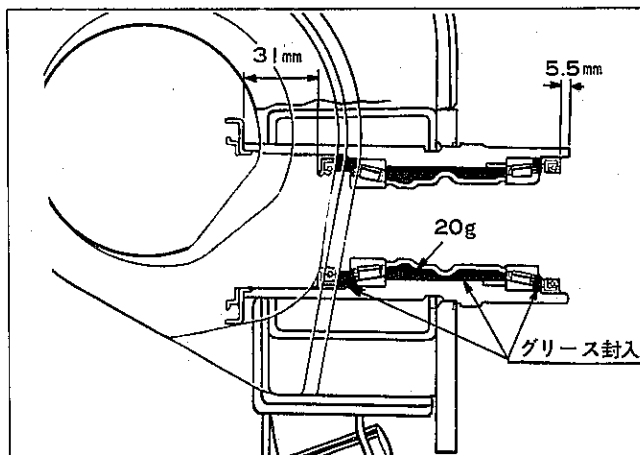


図9-34 グリス封入、オイル シール打込量

M1464

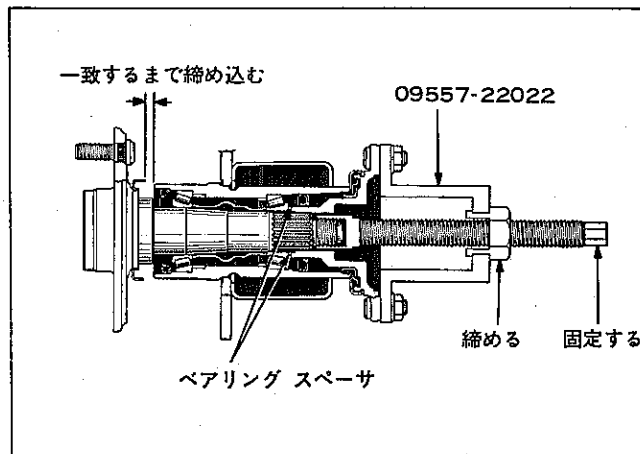


図9-35 シャフト組み付け

M1463

- (4) ナットを振り締めする。

$T=300\sim 500\text{kg}\cdot\text{cm}$

～～～<注意>～～～

ナットは新品を使用する。

- (5) シャフト軸方向にガタのあることを確認し、シャフトの回転トルクを測定する。(10回転/分程度の速さ)

～～～<注意>～～～

プレロード測定前には、必ず、正転、逆転を数度行なって、ベアリングをなじませる。

- (6) ナットを $5\sim 10^\circ$ 締め込むごとにプレロードを測定し、プレロードを基準値にする。

基準値

振り締め時のプレロード測定値
 $+1\sim 4\text{kg}\cdot\text{cm}$

ただし、締め付けトルクは
 $800\sim 2000\text{kg}\cdot\text{cm}$
 の範囲にあること。

～～～<注意>～～～

プレロードが基準値に入ったときは、正転、逆転をそれぞれ30秒位行なって、再度プレロードを確認する。

- (7) ナットを2箇所完全にカシメる。
 (8) ドライブ シャフトを取り付ける。
 (9) ディスクを取り付ける。
 (10) ディスク ブレーキ キヤリパを取り付ける。
 (ブレーキの項参照)

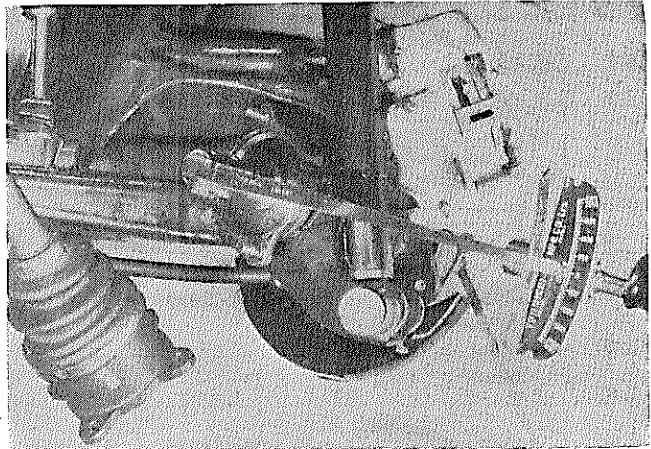


図9-36 ナット締め付け

H0114

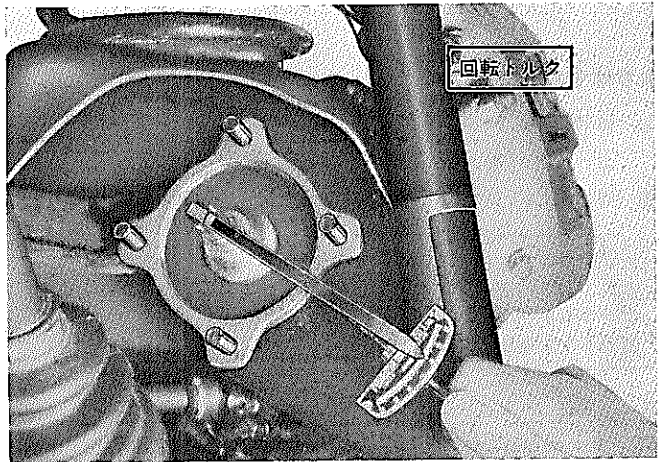
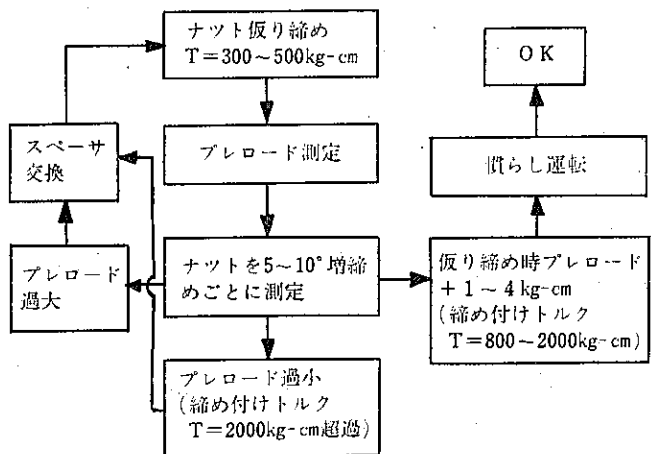


図9-37 プレロード測定

H0115



ドライブ シャフト (セミ トレーリング アーム式 IRS用)

SST, 工具, 計器

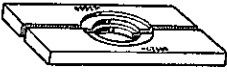




| | | | |
|---|---|-------------|------------------------------|
| |  | 09527-20011 | リムーバ, リヤ アクスル シャフト ベアリング |
| S |  | 09710-22020 | ツール セット, フロント サスペンション ブシュ |
| S |  | | |
| T |  | 09905-00010 | エキスパンダ, スナツプ リング No.1 |
| |  | 09238-40010 | リムーバ & リプレーサ, ウォータ ポンプ ベアリング |

図9-38

取りはずし

- (1) ジャツキ アツプし, サスペンション メンバをスタンドでささえる。
- (2) ドライブ シャフトを切り離す。

〈注意〉

ナットをゆるめるときには, 図9-39に示す。1, 2位置のナットを先にゆるめ, シャフトを90°回転させてから3, 4位置のナットをゆるめる。

点 検

- (1) 次の項目を点検する。
 - ① ブーツの損傷
 - ② グリース漏れ, クランプのゆるみ
 - ③ 等速ジョイント部作動状態, ガタ

ブーツ (アウトボード側) 交換

- (1) アウト ボード ジョイントを分解する。

〈注意〉

ブーツ, クランプ, スナツプ リング, エンド プレートは, 取りはずしたら, 必ず新品を使用する。

- ① ブーツ クランプのフックをドライバーなどでゆるめる。
- ② ブーツをインボード側にずらす。

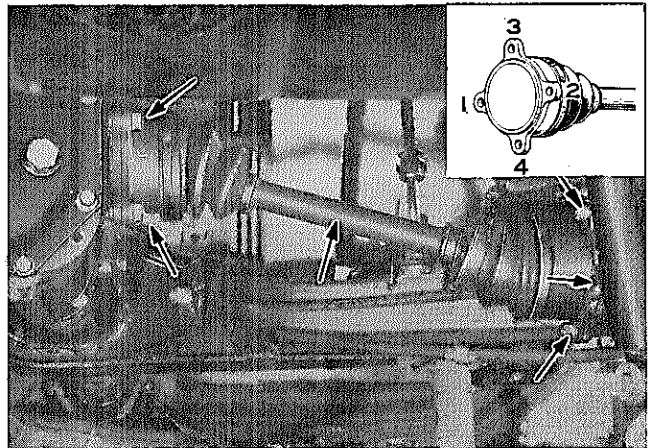


図9-39 ドライブ シャフト取りはずし

H0116 M2221

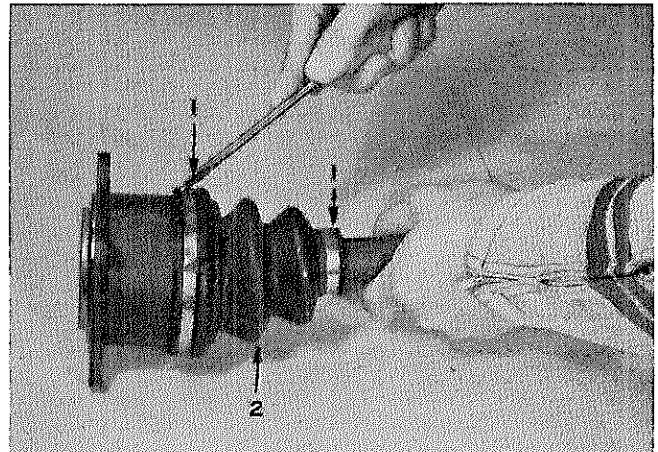


図9-40 ブーツ クランプ取りはずし (アウトボード側)

H0689

- ③ スナップ リングを取りはずす。
- ④ アウタ レースを取りはずす。
- ⑤ ケージ外周をプラスチックハンマで、シャフト軸方向に軽くたたき、ボールを取りはずす。
- ⑥ ケージをインボード側に下げる。
- ⑦ スナップ リングを取りはずす。
- ⑧ インナ レースからシャフトを押し抜く。

SST〔09527-20011〕

〔09710-22020 No.4〕

- ⑨ ケージを取りはずし、インナレース、アウタ レース、ケージボールを点検し、キズ、はく離などの不具合がある場合は交換する。

- ⑩ スナップ リングを取りはずす。
SST〔09905-00010〕

- ⑪ ブーツを取りはずす。

- (2) アウトボード ジョイントを組み付ける。

- ① アウタ レース、ボール、ケージ、インナ レース、シャフトを清掃する。

- ② ブーツ クランプ (小)、ブーツをシャフトに入れる。

〈注意〉

セレーション部に、完全にビニールテープをまいて、ブーツにキズが付かないようにして組み付ける。

- ③ ケージをシャフトに入れる。

〈注意〉

ケージは、大径側がシャフト端面に向くようシャフトに入れる。(図9-44参照)。

- ④ スナップ リングを組み付ける。
SST〔09905-00010〕

- ⑤ シャフトにインナ レースを圧入する。

SST〔09238-40010〕

〈注意〉

プレスで圧入し、決して衝激を与えない。

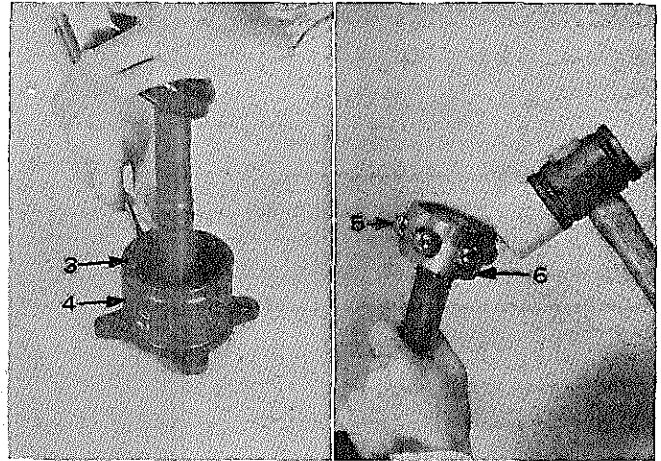


図9-41 スナップ リング、ボール取りはずし (アウトボード側) H0560 H0561

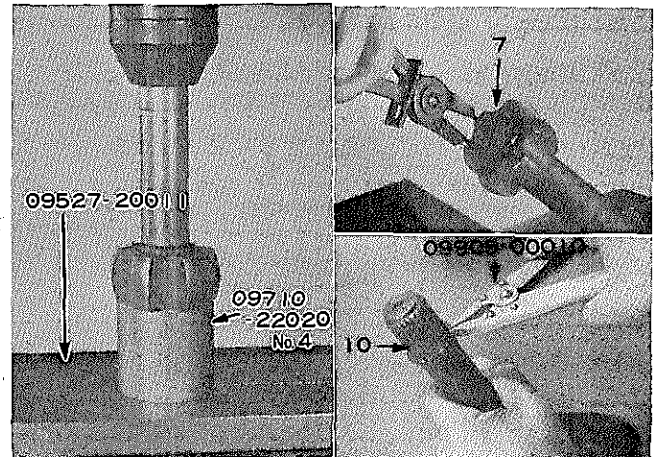


図9-42 ボール、ケージ、インナレース取りはずし (アウトボード側) H0691 H0690 H0567

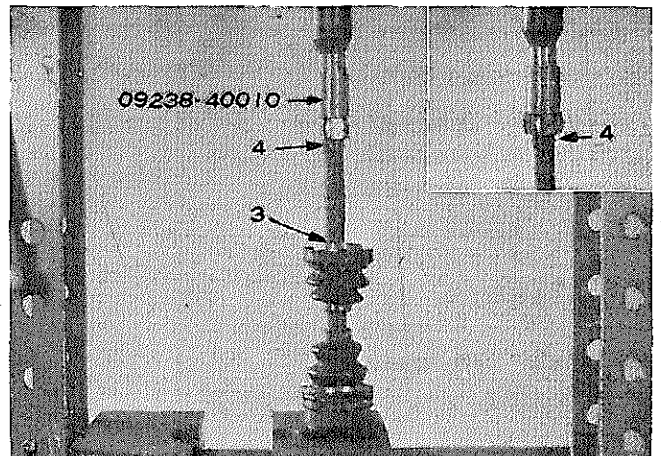


図9-43 ブーツ、インナレース組み付け (アウトボード側) H0692 H0693

⑥ スナツプ リングを組み付ける。

⑦ ケージを組み付ける。

～～～＜注意＞～～～

インナ・アウト レース、ケージ、ボールを組み付け時、グリースを塗布する。グリースはブーツとキットになつているものを必ず使用する。

キヤツスル シヤシ グリース SX

⑧ ボールを組み付ける。

～～～＜注意＞～～～

ボールはプラスチックハンマで軽くたたいて入れる。

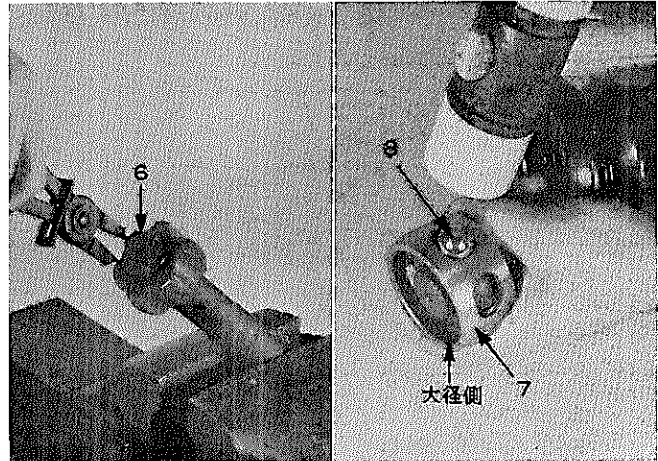


図9-44 スナツプ リング、ケージ、ボール組み付け H0691 H0571 (アウトボード側)

⑨ アウト レースに グリースを60g程度入れ、シャフトに組み付ける。

⑩ スナツプ リングを組み付ける。

⑪ ブーツ側からグリースを60g程度入れる。

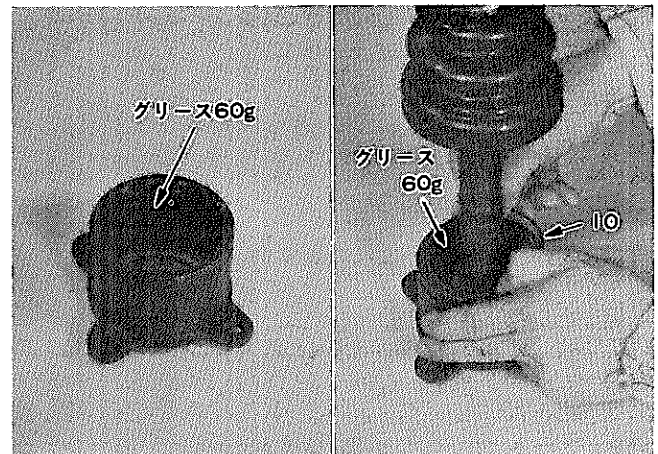


図9-45 グリース封入、スナツプ リング組み付け H0694 H0695 (アウトボード側)

⑫ ブーツを組み付け、ブーツクランプを固定する。

～～～＜注意＞～～～

アウトボード ジョイントは、スライドするため、ブーツ組み付け時は基準長さでクランプを固定する。

固定後スライドさせて、ブーツがへこまないことを確認する。

(内部空気量の点検)

基準長さ 419～429mm

固定する位置は、フランジの穴位置をさける。

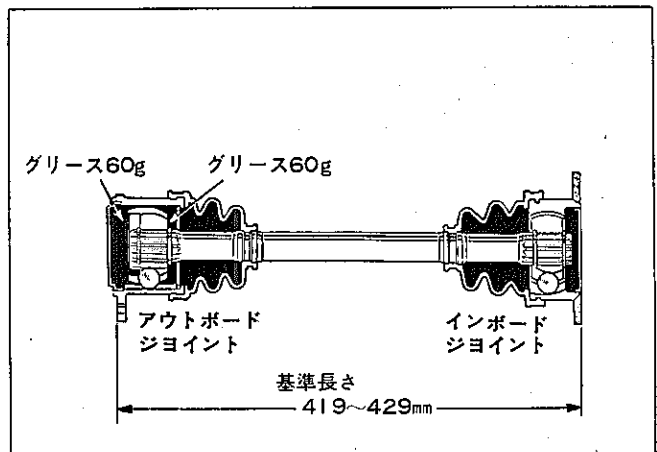


図9-46 ブーツ組み (アウトボード側)

M1458

ブーツ交換（インボード側）

- (1) インボード ジョイントを分解する。

〈注意〉

ブーツ クランプ、スナップ リング、エンド プレートは取りはずしたら、必ず新品と交換する。

- ① ブーツ クランプを取りはずす。
(P9-22参照)
- ② エンド プレートをドライバなどで取りはずす。

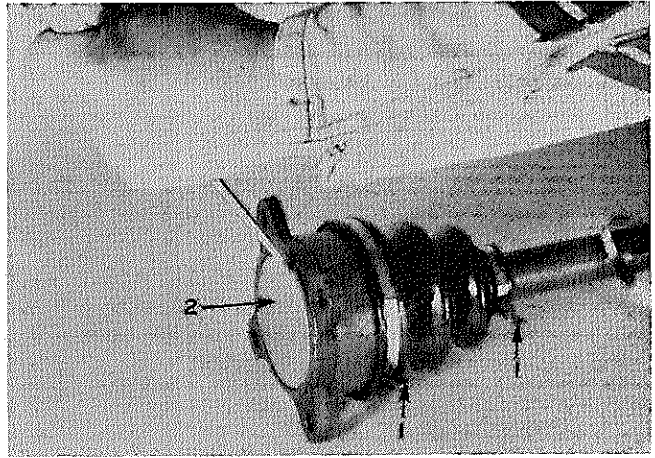


図9-47 エンド プレート取りはずし（インボード側）

H0562

- ③ スナップ リングを取りはずす。
- ④ インボード ジョイントからシャフトを押し抜く。

SST〔09527-20011〕

〔09710-22020 No.4〕

〈注意〉

下側は、ベアリングのインナ レース部で受ける。

- ⑤ スナップ リングを取りはずす。
SST〔09905-00010〕

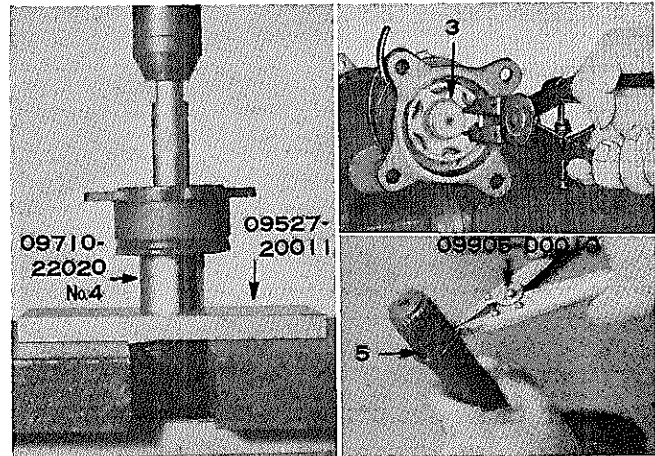


図9-48 スナップ リング、インボード ジョイント取りはずし

H0563 H0118 H0567

- ⑥ ケージの端を、シャフト方向に押し、ケージを回転させ、ボールを取りはずす。

〈要点〉

- 1 ボールは1個おきに抜きたる。
- 2 手で回転しない場合は、プラスバナーなどで、インナ レース、ケージを軽くたたく。

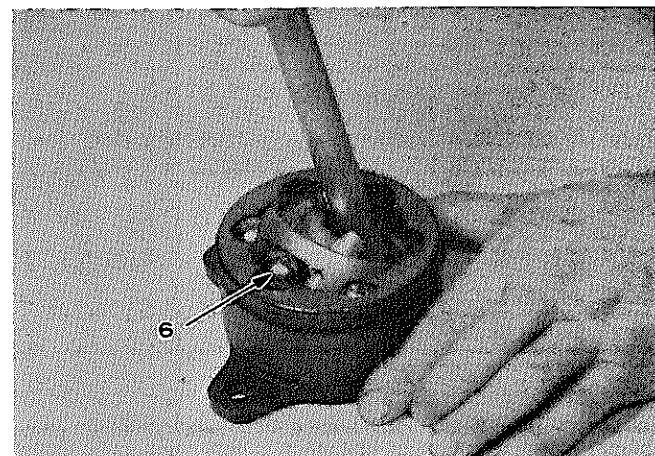


図9-49 ボール取りはずし（インボード側）

H0564

9-26 リヤ アクスル

- ⑦ アウタ レースから、 ケージと
インナ レースを取りはずす。

〜〈要点〉〜

ケージの穴のうち、長穴になつている位置と、アウタ レース内径部を合わせて、上方へ抜く。

- ⑧ ケージとインナ レースを分解する。

〜〈要点〉〜

ケージ長穴部にインナ レース外径部を入れ、ケージの内径部面取りの大きい側にインナ レースを回転させる。

〜〈注意〉〜

インナ・アウタ レース、 ケージ、 ボールを点検し、キズ、はく離などの不具合がある場合は交換する。

- ⑨ ブーツを取りはずす。

- (2) インボード ジョイントを組み付ける。

- ① アウタ レース、 ボール、 ケージ、 インナ レースを清掃し、グリースを塗布して組み付ける。

〜〈要点〉〜

ボールは1個おきに組み付ける。

〜〈注意〉〜

- グリースは、ブーツとキットになつているものを必ず使用する。
キャツスル シヤシ グリース SX
- ケージの内径面取りの小さい端がアウト ボード 側になるよう組み付ける。

- ② ブーツ クランプ (小)、 ブーツをシャフトに入れる。

〜〈注意〉〜

セレーション部に、完全にビニールテープをまいて、ブーツにキズが付かないようにして、組み付ける。

- ③ スナツプ リングを組み付ける。
SST (09905-00010)

- ④ シャフトにインボード ジョイントを圧入する。
SST (09238-40010)

〜〈注意〉〜

下側は、平板の上で受け、圧入時シャフトは垂直に保つ。また、決して衝激を与えない。

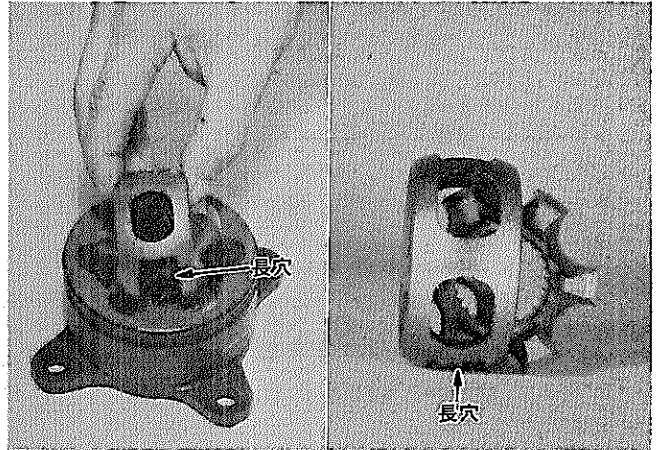


図9-50 ケージ、インナ レース取りはずし (インボード側) H0565 H0566

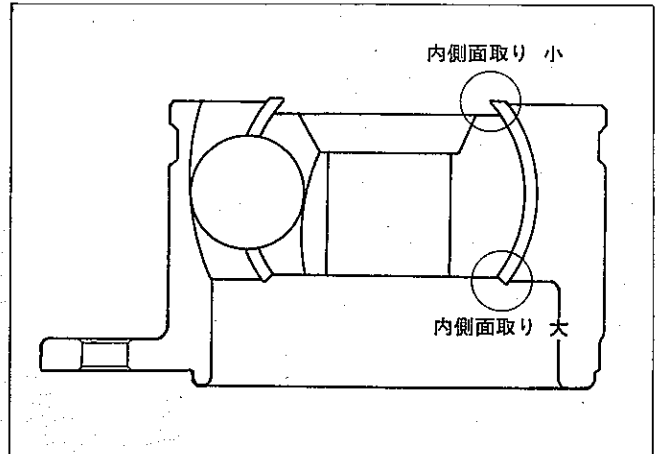


図9-51 インボード ジョイント組み付け M2097

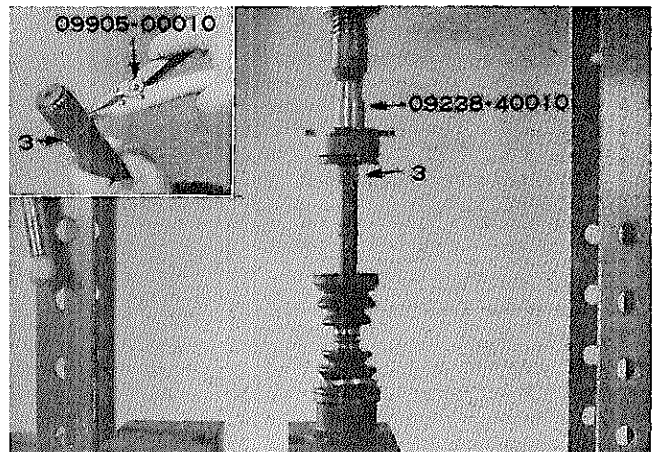


図9-52 インボード ジョイント圧入 H0696 H0567

- ⑥ インボード ジョイント 圧入後、アウトボード 側 エンド プレートの 変形、組み付け 状態を 点検 する。

〈注意〉

不良の場合は、エンド プレートを ドライバ などで 取りはずし、新品を 使用して 組み付ける。組み付け 面には、シール パツキン No.5 を 塗布 する。

- ⑦ スナツプ リングを 組み付ける。

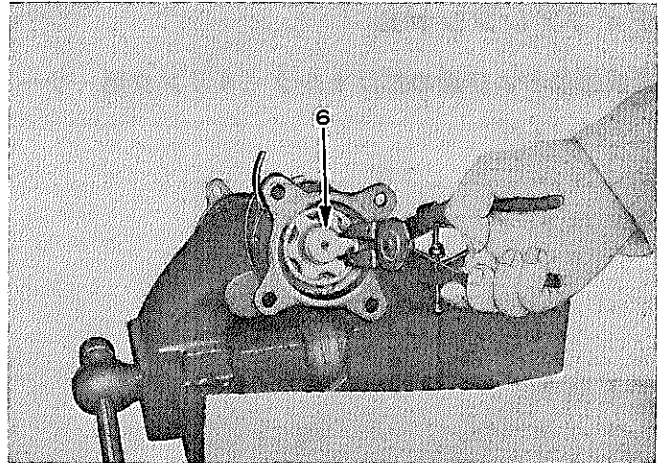


図9-53 スナツプ リング 取り付け (インボード 側)

H0118

- ⑧ フランジ 側から グリースを 60g 程度 入れる。

- ⑨ エンド プレートを 組み付ける。

〈注意〉

組み付け 面には、シール パツキン No.5 を 塗布 する。

- ⑩ ブーツ 側から グリースを 60g 程度 入れる。

- ⑪ ブーツ を 組み付け、ブーツ クランプ を 固定 する。

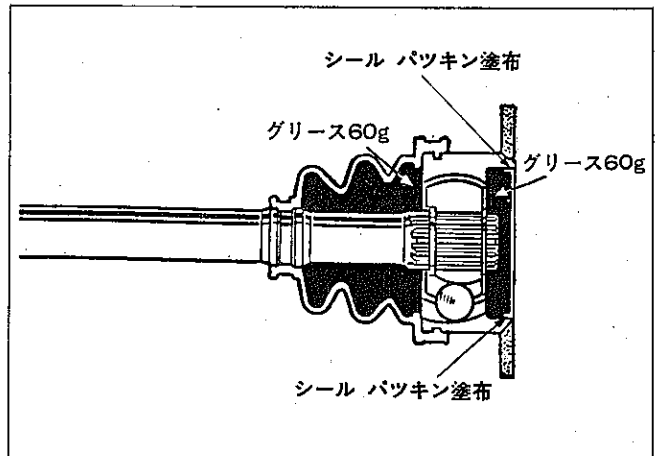


図9-54 グリース 封入 (インボード 側)

M1458

〈注意〉

固定 時、ブーツ を 傷 損 させ ない よう 注意 し、固定 する 位置 は、フランジ の 穴 位置 を さ ける。

取り付け

- (1) ドライブ シャフト を 車 両 面 に 取り 付ける。

ディフアレンシャル側

T=600~800kg-cm

アクスル フランジ側

T=600~800kg-cm

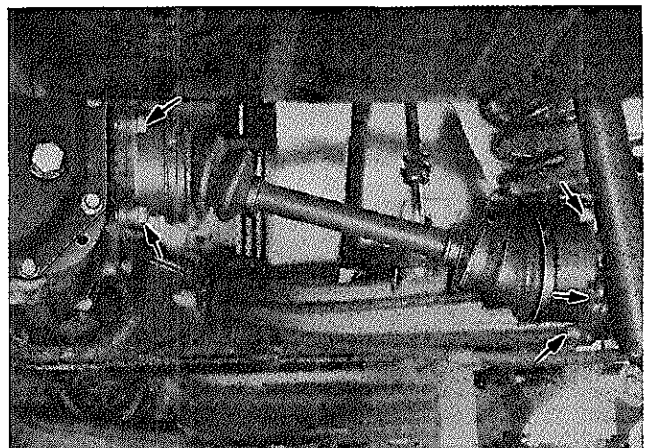


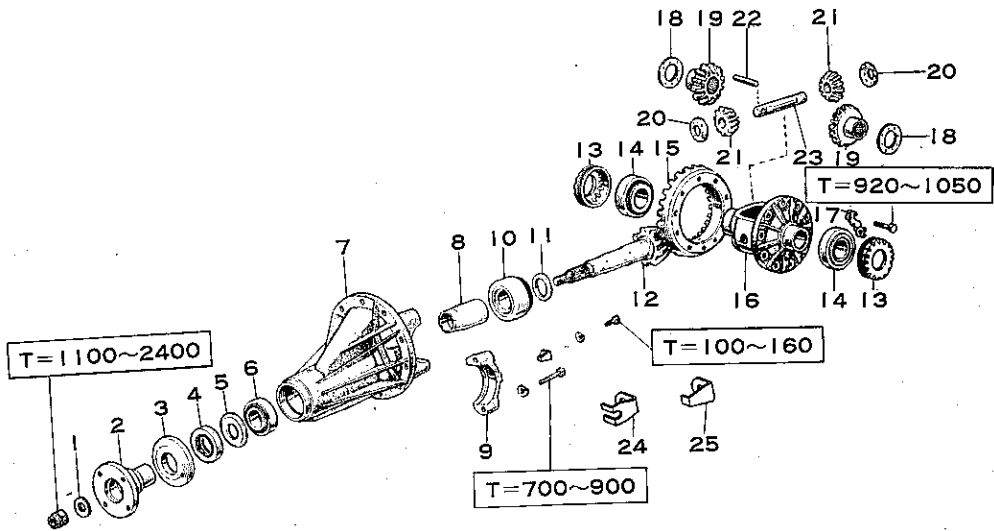
図9-55 ドライブ シャフト 取り付け

H0116

デифアレンシヤル

構成部品および締め付けトルク (4リンク用・リーフ用)

7.1 インチ



〔締め付けトルク単位：kg-cm〕

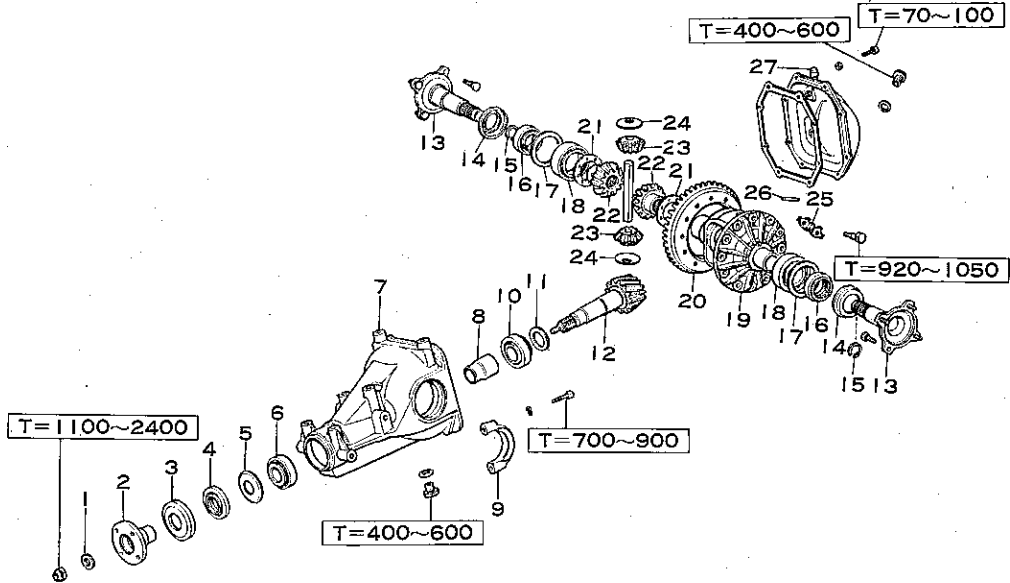
- | | |
|--|---|
| <ul style="list-style-type: none"> 1 ワツシヤ, プレート 2 フランジ, ドライブ ピニオン コンパニオン 3 デフレクタ, ダスト 4 シール, タイプ T オイル 5 スリング, ドライブ ピニオン オイル 6 ベアリング, テーパード ローラ 7 キヤリヤ, デифアレンシヤル 8 スペーサ, ドライブ ピニオン ベアリング 9 キヤツア, デифアレンシヤル ベアリング 10 ベアリング, テーパード ローラ 11 ワツシヤ, プレート 12 ピニオン, デифアレンシヤル ドライブ 13 ナツト, デифアレンシヤル ベアリング アジヤステイング 14 ベアリング, テーパード ローラ | <ul style="list-style-type: none"> 15 ギヤ, デифアレンシヤル リング 16 ケース, デифアレンシヤル 17 プレート, リング ギヤ セツト ボルト ロック 18 ワツシヤ, デифアレンシヤル サイド ギヤ スラスト 19 ギヤ, デифアレンシヤル サイド 20 ワツシヤ, デифアレンシヤル ピニオン スラスト 21 ピニオン, デифアレンシヤル 22 ビン, ストレート 23 シヤフト, デифアレンシヤル ピニオン 24 ロック, デифアレンシヤル ベアリング
アジヤステイング ナツト, No.1 25 ロック, デифアレンシヤル ベアリング
アジヤステイング ナツト, No.2 |
|--|---|

図9-56 構成部品および締め付けトルク

S5738

(セミ トレーリング アーム式IRS用)

7.5インチ (IRS用)



- | | |
|--|--|
| <p>1 ワッシヤ, プレート</p> <p>2 フランジ, ドライブ ピニオン コンパニオン</p> <p>3 デフレクタ, ダスト</p> <p>4 シール, タイプ T オイル</p> <p>5 スリンガ, ドライブ ピニオン オイル</p> <p>6 ベアリング, テーパード ローラ</p> <p>7 キヤリヤ, デイファレンシヤル</p> <p>8 スペーサ, ドライブ ピニオン ベアリング</p> <p>9 キヤツプ, デイファレンシヤル ベアリング</p> <p>10 ベアリング, テーパード ローラ</p> <p>11 ワッシヤ, プレート</p> <p>12 ピニオン, デイファレンシヤル ドライブ</p> <p>13 シヤフト, サイド ギヤ</p> <p>14 デフレクタ, ダスト</p> | <p>15 リング, スナツプ, サイド ギヤ シヤフト</p> <p>16 シール, タイプ T オイル</p> <p>17 ワッシヤ, サイド</p> <p>18 ベアリング, テーパード ローラ</p> <p>19 ケース, デイファレンシヤル</p> <p>20 ギヤ, デイファレンシヤル リング</p> <p>21 ワッシヤ, デイファレンシヤル サイド ギヤ
スラスト</p> <p>22 ギヤ, デイファレンシヤル サイド</p> <p>23 ピニオン, デイファレンシヤル</p> <p>24 ワッシヤ, デイファレンシヤル ピニオン スラスト</p> <p>25 プレート, リング ギヤ セツト ボルト ロツク</p> <p>26 ビン, ストレート</p> <p>27 カバー, デイファレンシヤル キヤリヤ</p> |
|--|--|

図9-57 構成部品および締め付けトルク

M2178

車上整備

SST, 工具, 計器


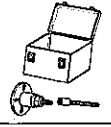
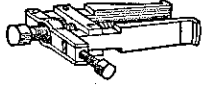

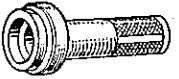
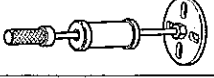

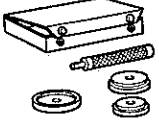
| | | | |
|----|--|-------------|---|
| S |  | 09330-00020 | ツール, コンパニオン フランジ ホールディング |
| |  | 09557-22022 | リムーバ & リプレーサ, コンパニオン フランジ |
| |  | 09308-10010 | ブラー, オイル シール |
| S |  | 09556-30010 | リムーバ, デイファレンシヤル ドライブ ピニオン
フロント ベアリング |
| |  | 09554-30011 | リプレーサ, デイファレンシヤル ドライブ
ピニオン オイル シール |
| T |  | 09520-22010 | ブラー, デイファレンシヤル サイド ギヤ シャフト |
| |  | 09308-00010 | ブラー, オイル シール |
| |  | 09550-22010 | ツール セツト, リヤ アクスル ベアリング
& デイファレンシヤル |
| 計器 | トルク レンチ | | |

図9-58

S5740

オイル シール (ドライブ ピニオン用)

取りはずし

- (1) プロペラ シャフトを切り離す。
- (2) リヤ サスペンション メンバ デイファレンシヤル取り付けブラケット部のボルト8本をはずす。
- (3) デイファレンシヤル サポート メンバ取り付けボルト2本をゆるめる。

〈注意〉

上記(2), (3)の項目はIRS用デイファレンシヤルのみ作業

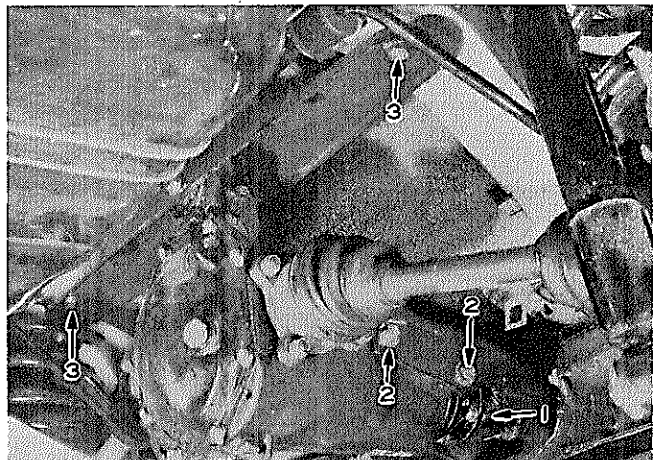


図9-59 デファレンシヤル キャリア取り付けボルト取りはずし

H0104

(4) 次の部品を取りはずす。

- ① ナット (カシメをとる)
SST (09330-00020)
- ② コンパニオン フランジ
SST (09557-22022)

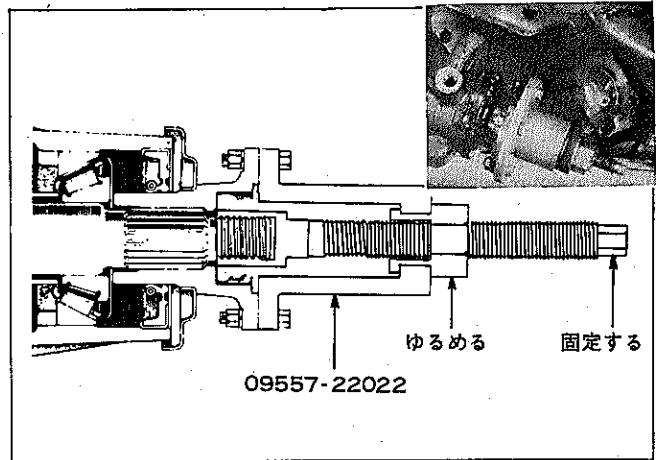


図9-60 コンパニオン フランジ取りはずし

G8679 H0122

- ③ オイル シール
SST (09308-10010)

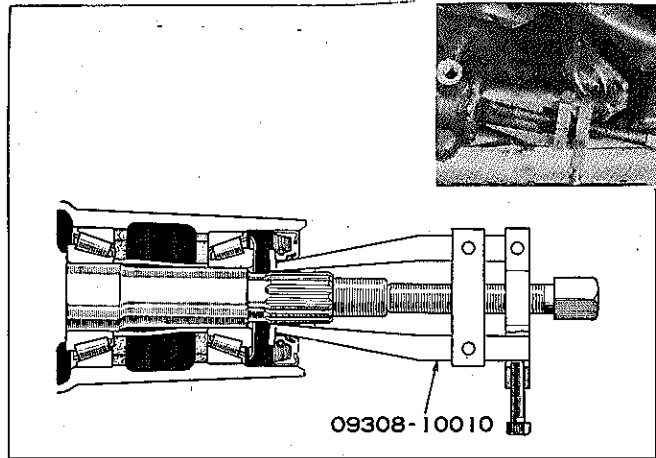


図9-61 オイル シール取りはずし

G4276 H0123

- ④ ベアリング
SST (09556-30010)
- ⑤ スパーサ

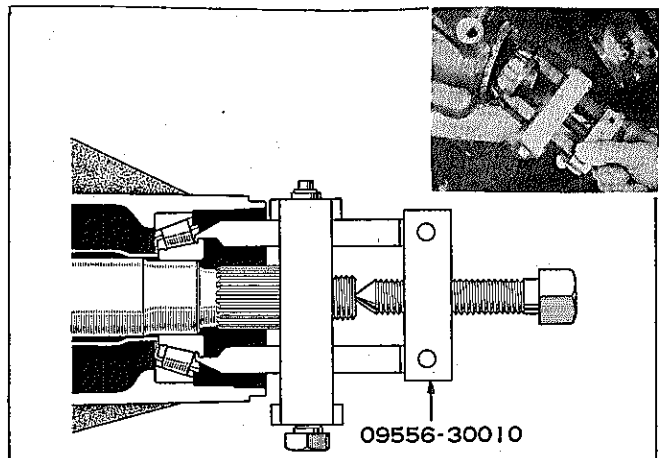


図9-62 ベアリング取りはずし

S3073 H0124

組み付け

(1) 次の順に部品を組み付ける。

① スペーサ

—————<注意>—————

分解したらスペーサは新品に交換する。

② ベアリング

③ オイル スリンガ

④ オイル シール

SST〔09554-30011〕

打ち込み寸法キヤリヤ端面より

1.0mm (7.1インチ デイファレンシヤル)

1.5mm (IRS用7.5インチ デイファレンシヤル)

—————<注意>—————

オイル シール リップ部には MP グリースを充分塗布する。

⑤ コンパニオン フランジ

SST〔09557-22022〕

⑥ ナット

SST〔09330-00020〕

T=1100kg-cm

—————<注意>—————

1 ナットは新品を使用する。

2 ナットとドライブ ピニオン のネジ部にシャシ グリースを塗布する。

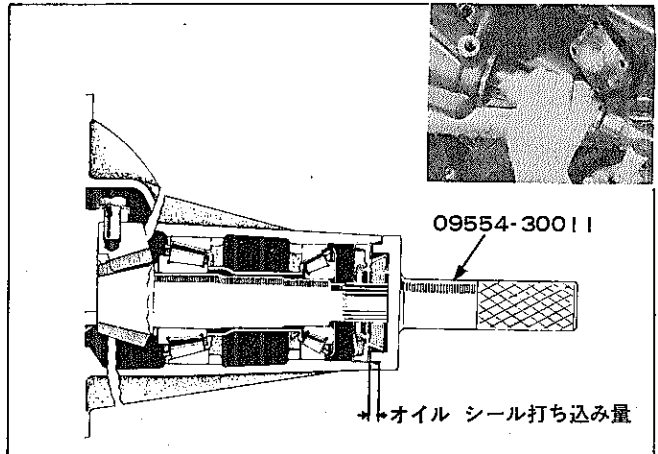


図9-63 オイル シール取り付け

S1074 H0125

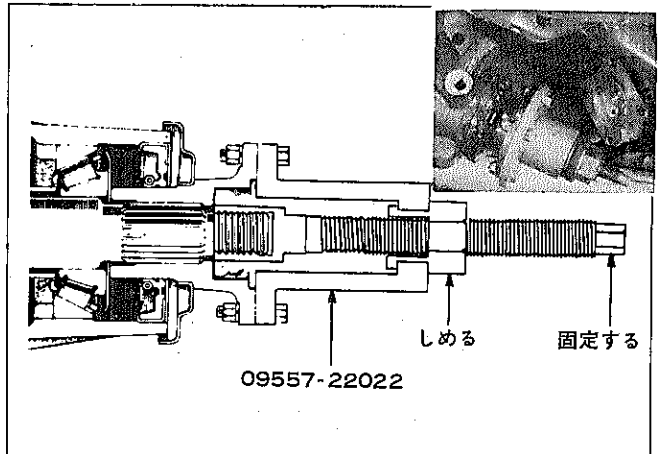


図9-64 コンパニオン フランジ取り付け

G8679 H0122

(2) トルク ゲージを使用してドライブ ピニオンのプレロード (起動時) を測定する。(ベアリング再使用のとき)

プレロード (起動トルク)

8~11kg-cm (7.1インチ デイファレンシヤル)

6~10kg-cm (IRS用 7.5インチ デイファレンシヤル)

—————<要点>—————

1 ベアリングをなじませるためフランジを正転、逆転を数回行なつた後に測定する。

2 トルク ゲージをゆつくり動かしてドライブ ピニオン ギヤとリング ギヤのバックラツシュの範囲内で測定する。

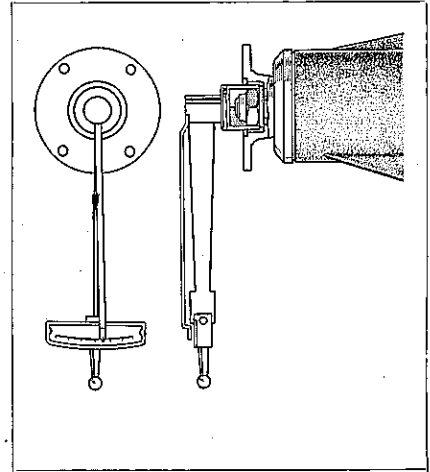
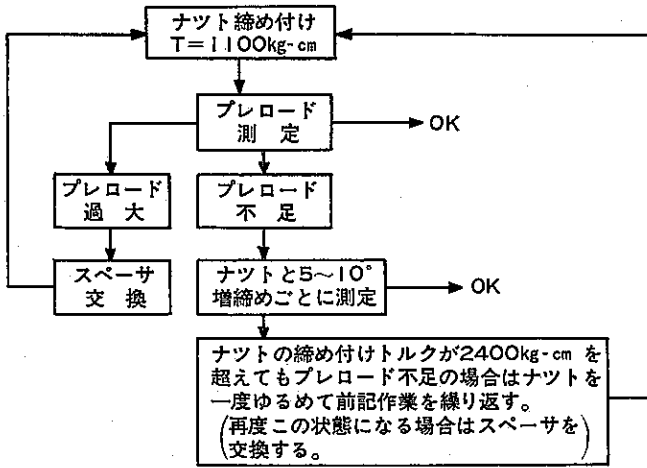


図9-65 プレロード測定

S3074

- (3) ナットをカシメる。
- (4) デイファレンシャル サポート メンバ取り付けボルトを締める。
(IRSのみ)

T=500~700kg-cm

- (5) デイファレンシャル キャリアをリヤ サスペンション メンバに取り付ける。(IRSのみ)

T=700~900kg-cm

- (6) プロペラ シャフトを取り付ける。
- (7) オイル量を点検補充する。

7.1インチ

ハイポイド ギヤ オイル S SAE90

7.5インチ (IRS用)

ハイポイド ギヤ オイル SX SAE90

オイル シール (サイド ギヤ シャフト用—IRSのみ)

取りはずし

- (1) 次の部品を取りはずす。

- ① コイル スプリング

(P10-5参照)

〈注意〉

ドライブ シャフトは、デイファレンシャル側で切り離す。

- ② オイル

- ③ リヤ カバー

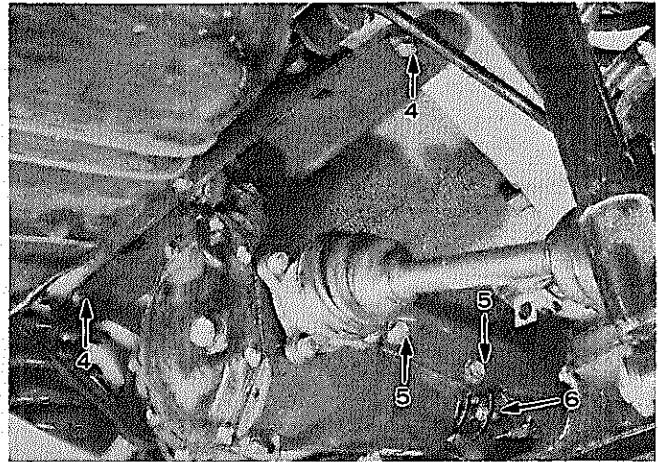


図9-66 デフ キャリア取り付け

H0104

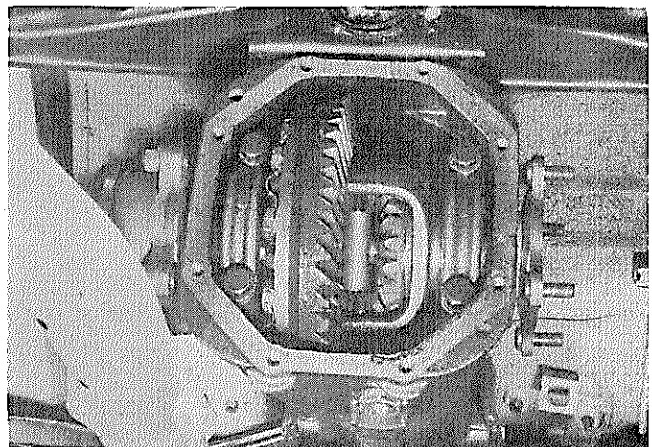


図9-67 リヤ カバー取りはずし

H0126

② サイド ギヤ シャフト

SST〔09520-22010〕

〈注意〉

シャフトの端面が、ピニオン シャフトに接触するまで打ち込む。

分解したときは、シャフト固定用スナップ リングを新品と交換する。

③ リヤ カバー

〈注意〉

リヤ カバーにシール パツキン No.5を塗布すること。

④ コイル スプリング

(P10-5参照)

⑤ オイル

ハイポイド ギヤ オイル SX
SAE 90 1.2ℓ

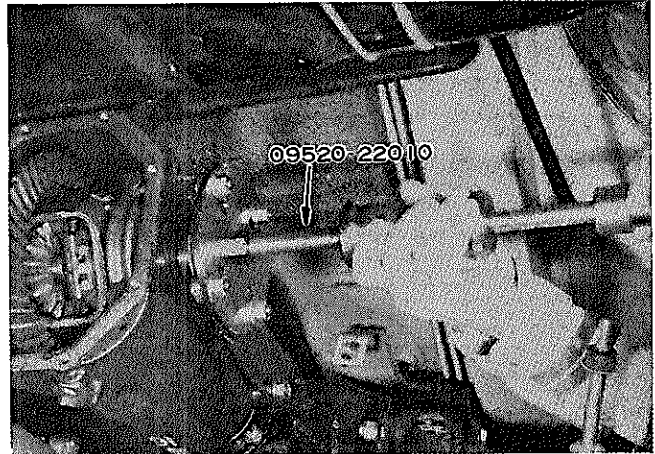


図9-71 サイド ギヤ シャフト組み付け

H0127

SST, 工具, 計器


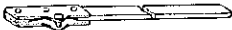
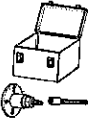
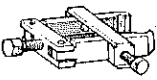

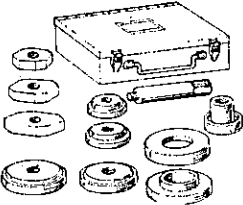


| | | | |
|----|---|-------------|---|
| |  | 09520-00030 | プラー, リヤ アクスル シャフト |
| |  | 09330-00020 | ツール, コンパニオン フランジ ホールディング |
| |  | 09557-22022 | リムーバ & リプレーサ, コンパニオン フランジ |
| |  | 09308-10010 | プラー, オイル シール |
| |  | 09556-30010 | リムーバ, デイファレンシヤル ドライブ ピニオン
フロント ベアリング |
| |  | 09608-30030 | リムーバ, デイファレンシヤル ドライブ ピニオン
フロント ベアリング カツプ |
| S |  | 09608-30010 | ツール セット, フロント ハブ &
ドライブ ピニオン ベアリング |
| S |  | 09950-20011 | プラー, ユニバーサル |
| T |  | 09505-20010 | リプレーサ, デイファレンシヤル サイド ベアリング |
| |  | 09530-30012 | ゲージ, デイファレンシヤル ドライブ ピニオン
アジャスト |
| |  | 09536-22010 | ヘッド, デイファレンシヤル ドライブ ピニオン
アジャスト ゲージ |
| |  | 09506-30010 | リプレーサ, デイファレンシヤル ドライブ ピニオン
リヤ ベアリング コーン |
| |  | 09554-30011 | リプレーサ, デイファレンシヤル ドライブ
ピニオン オイル シール |
| |  | 09504-00010 | レンチ, デイファレンシヤル サイド
ベアリング アジャスト ナット |
| 計器 | トルク レンチ, ダイアル ゲージ | | |

図9-72

デифアレンシヤル キヤリヤ

ASSY 取りはずし (7.1インチ)

- (1) プロペラ シャフトを取りはずす。
 - (2) リヤ アクスル シャフトを取りはずす。
- SST [09520-00030]
- (3) キヤリヤ ASSYを切り離す。

分 解

- (1) キヤリヤをワーク スタンドに取り付ける。
 - (2) カシメをときナツトを取りはずす。
- SST [09330-00020]

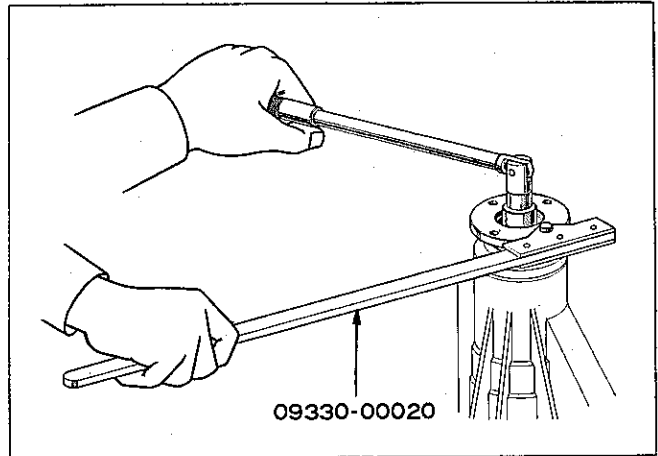


図9-73 ナツト取りはずし

M0831

- (3) 次の部品を取りはずす。
- ① コンパニオン フランジ
- SST [09557-22022]

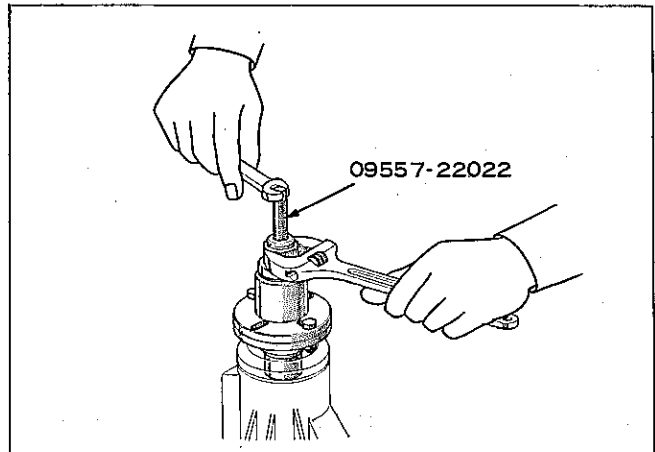


図9-74 コンパニオン フランジ取りはずし

M0806

- ② オイル シール
SST [09308-10010]
- ③ オイル スリング

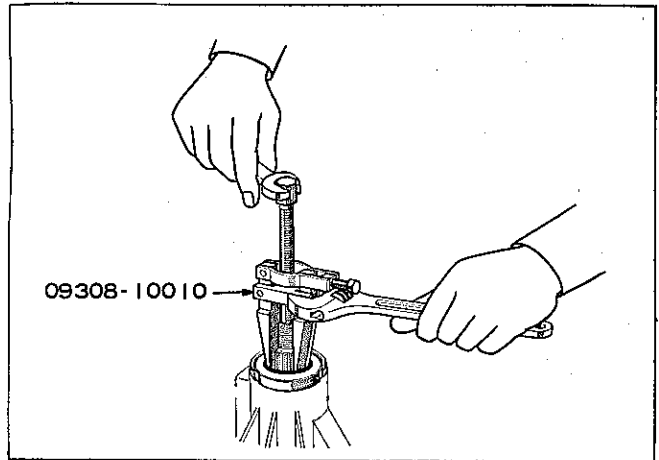


図9-75 オイル シール取りはずし

M0807

- ④ フロント ベアリング
SST [09556-30010]

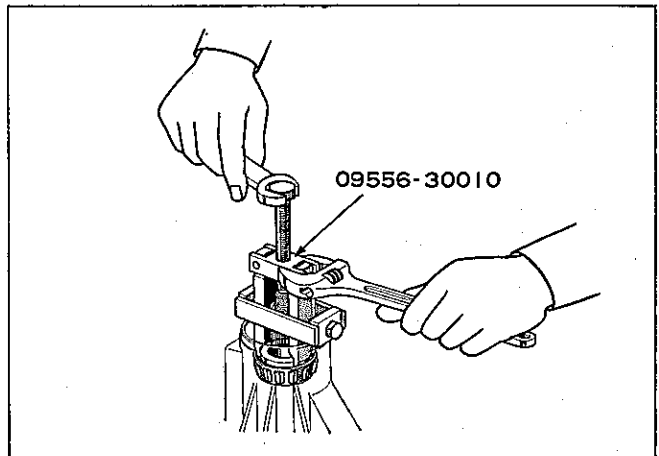


図9-76 ベアリング取りはずし

M0808

- (4) 左右の ベアリング キャップに合
わせマークを打つ。
- (5) 次の部品を取りはずす。

- ① ロック プレート 取り付けボルト
- ② ロック プレート
- ③ ベアリング キャップ 締め付け
ボルト
- ④ ベアリング キャップ
- ⑤ アジャステイング ナット

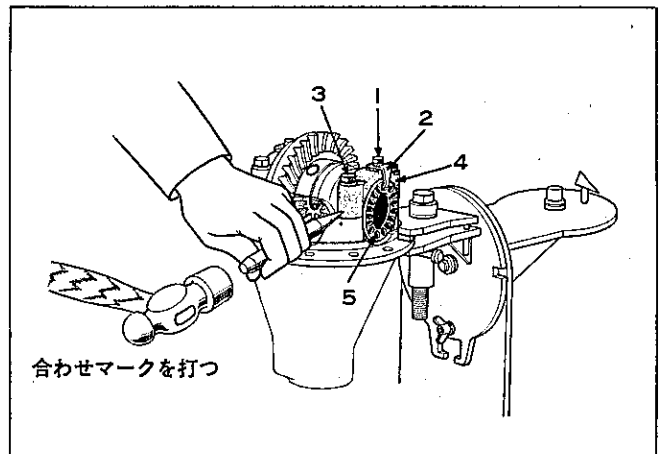


図9-77 ディファレンシャル ケース取りはずし

M1183

- (6) デイファレンシャル ケースをベアリング カップとともに取りはずす。

~~~~~  
 <注意>  
 ~~~~~

ベアリング カップに左右の識別マークをつけるかまたは別々に整理する。

- (7) ドライブ ピニオンを取りはずす。
 (8) フロント ベアリング カップ, リヤ ベアリング カップを取りはずす。

フロント側

SST [09608-30010]

リヤ側

SST [09608-30030]

- (9) ドライブ ピニオン リヤ ベアリングを取りはずす。

SST [09950-20011]

~~~~~  
 <注意>  
 ~~~~~

ピニオン突き出し量調整用 プレート ワッシャを変形させないこと。

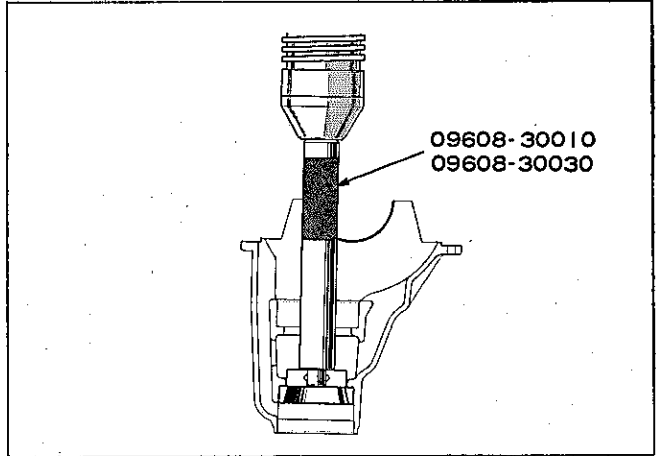


図9-78 ベアリング カップ取りはずし

M0776

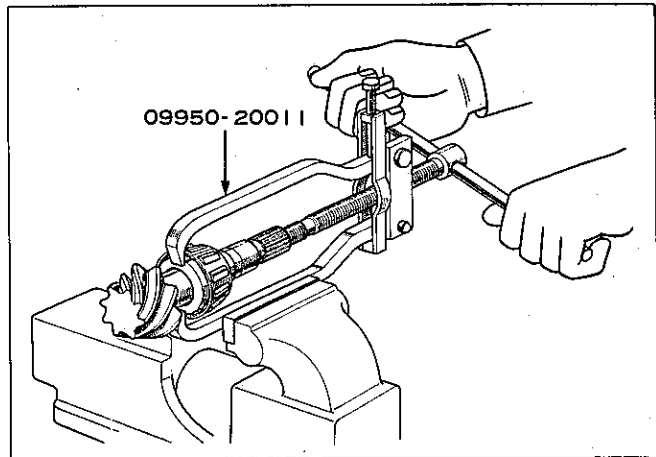


図9-79 ベアリング取りはずし

M0809

- (10) サイド ベアリングを取りはずす。
 SST [09950-20011]

~~~~~  
 <注意>  
 ~~~~~

デイファレンシャル ケースに SST の ツメを掛ける切り欠きがある。

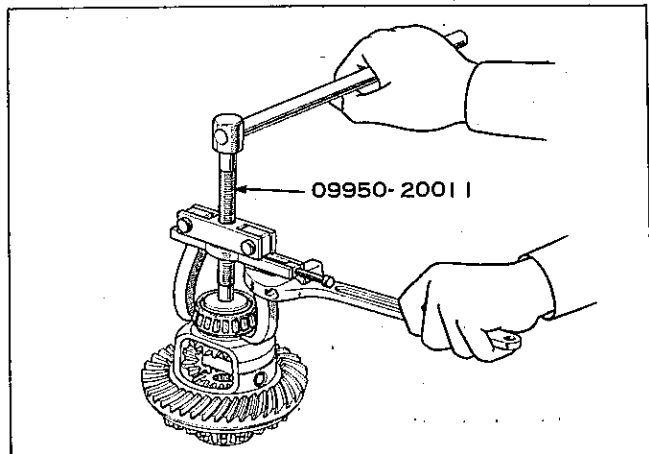


図9-80 サイド ベアリング取りはずし

M0810

(11) リング ギヤを取りはずす。

- ① セット ボルト
- ② ロック プレート

— — — — —
 <参考>
 — — — — —

リング ギヤ外周を銅ハンマなどで軽くたたきながらはずす。

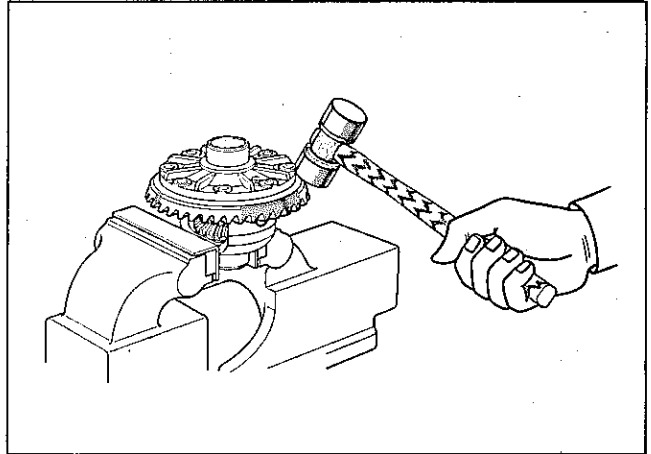


図9-81 リング ギヤ取りはずし

M0811

(12) 次の部品を取りはずす。

- ① ストレート ピン
- ② ピニオン シャフト
- ③ ピニオン ギヤ & ワツシヤ
- ④ サイド ギヤ & スラスト ワツシヤ

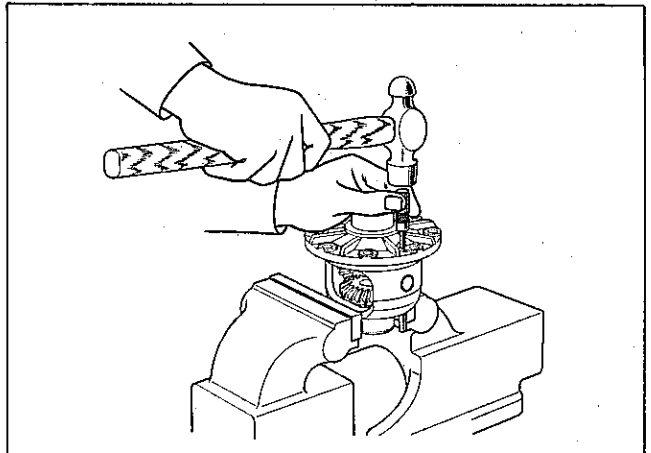


図9-82 ストレート ピン打ち抜き

M0812

組み付け, 調整

(1) デイファレンシャル ケースに次の部品を組み付ける。

- ① スラスト ワツシヤ
- ② サイド ギヤ
- ③ ピニオン ギヤ & ワツシヤ
- ④ ピニオン シャフト

— — — — —
 <注意>
 — — — — —

- 1 ピニオン シャフトのストレート ピン取り付け用の穴を合わせて組み付ける。
- 2 ストレート ピンはサイド ギヤ バックラツシユ調整後取り付け。

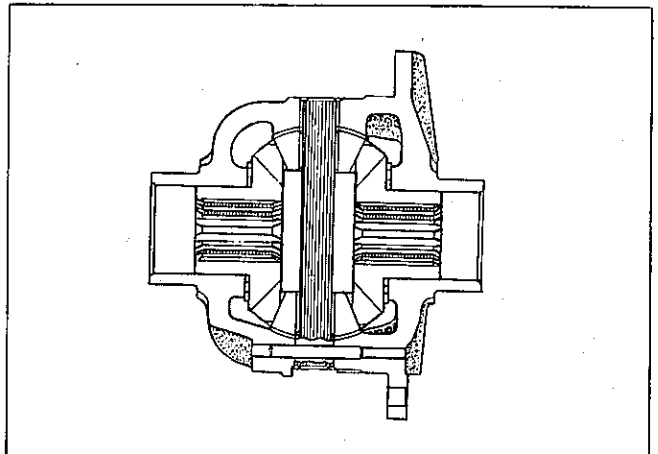


図9-83 デイファレンシャル ケース組み付け

M2725

- (2) サイド ギヤのバツクラツシュを
スラスト ワツシヤにより 調整す
る。

基準値 0.05~0.20mm

~~~~~  
〈注意〉  
~~~~~

スラスト ワツシヤの油みぞを ギヤ側に
向ける。

- (3) ストレート ピンをリング ギヤ取
り付け面側より打ち込みピン穴外
周 2個所をセンタ ポンチで打つ。
(4) サイド ベアリングを組み付ける。
SST [09505-20010]
(5) ケースにリング ギヤを組み付け
る。

- ① リング ギヤを 90~110°C に加
熱し、すばやくはめ込む。
② ロック プレート
爪を起こし回り止めをする。
③ セット ボルト

T=920~1050kg-cm

~~~~~  
〈注意〉  
~~~~~

- 1 リング ギヤは 110°C 以上に加熱し
ないこと。
2 リング ギヤとケースの合わせ面に
油を付着させないこと。
3 ボルトを締め付けるときは対称に締
め付ける。

- (6) リング ギヤ振れ点検

振れ限度 0.07mm

表9-8 スラスト ワツシヤ

| 品 番 | 種 類 | 厚 さ (mm) |
|-------------|-------|-----------|
| 41361-30020 | No. 1 | 1.40~1.50 |
| 41362-30020 | No. 2 | 1.50~1.60 |
| 41363-30010 | No. 3 | 1.60~1.70 |
| 41364-30010 | No. 4 | 1.70~1.80 |

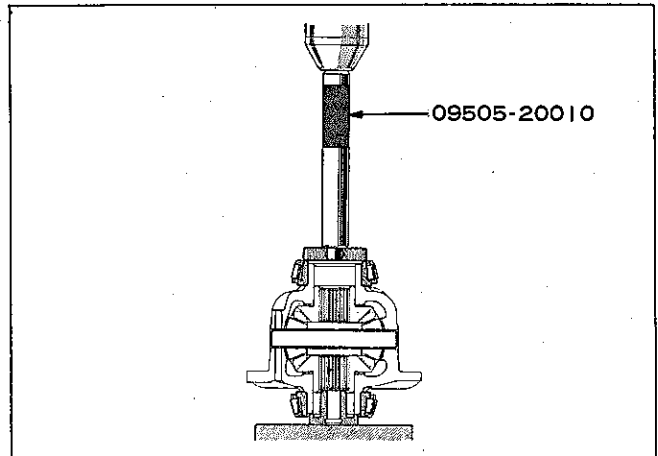


図9-84 サイド ベアリング組み付け

M0813

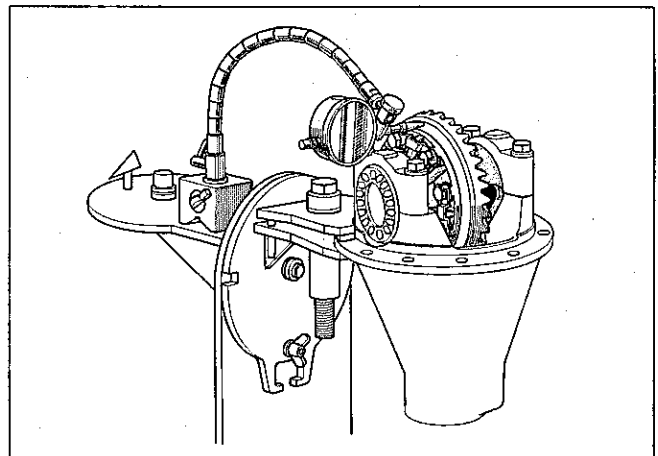


図9-85 リング ギヤ振れ点検

M1184

- (7) ベアリング カップを組み付ける。
SST (09608-30010)

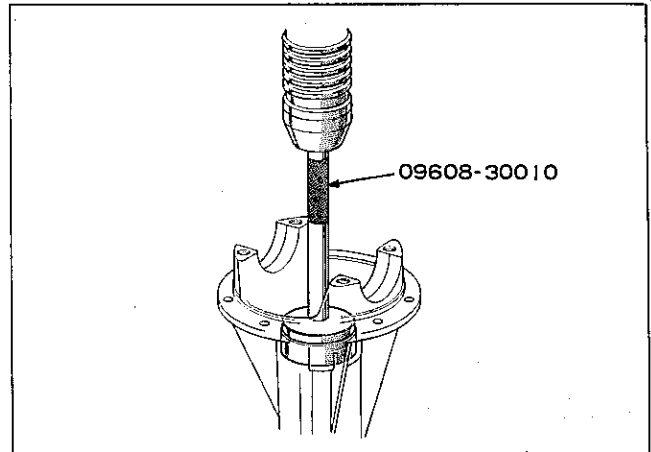


図9-86 ベアリング カップ組み付け

M0814

- (8) ドライブ ピニオン 突き出し量を調整する。

〔A マスタ ゲージ組み付け〕

- a リヤ ベアリング
 - b ベース ロッド
SST (09530-30012)
 - c ベース ロッド ヘッド
SST (09536-22010)
 - d ボルト
 - e ドライブ ピニオン フロント
ベアリング
 - f カラー
 - g フランジ
 - h ナット
- (規定のプレロードになるように
締め付ける)
- i マスタ ゲージ
 - j ベアリング キャップ
 - k セット ボルト

$T=700\sim 900\text{kg}\cdot\text{cm}$

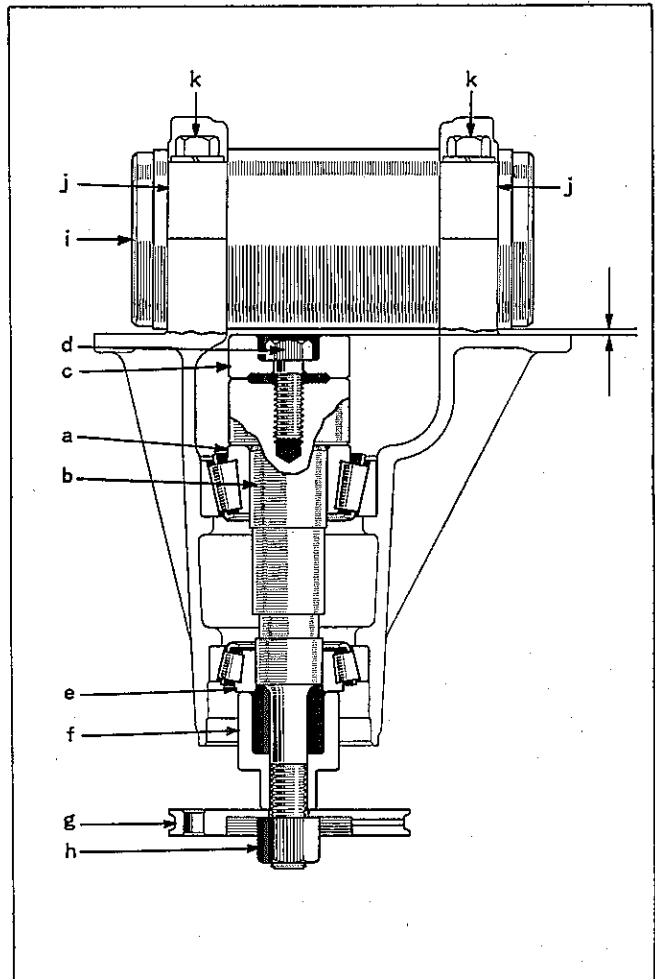


図9-87 マスタ ゲージ取り付け

M0777

〔B プレート ワッシャ選択〕

マスタ ゲージと ヘッドのすき間に相
当する厚さのワッシャを選択する。

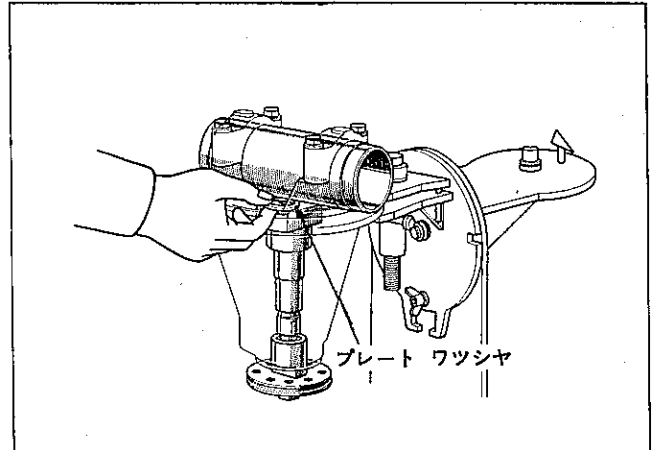


図9-88 プレート ワッシャ選択

M0815

表9-9 ドライブ ピニオン アジャスト用プレート ワッシャ

| 品 番 | 種 類 | 厚 さ (mm) | 品 番 | 種 類 | 厚 さ (mm) |
|-------------|-------|-----------|-------------|--------|-----------|
| 90201-35434 | No. 1 | 2.23~2.25 | 90201-35401 | No. 10 | 2.50~2.52 |
| 90201-35435 | No. 2 | 2.26~2.28 | 90201-35402 | No. 11 | 2.53~2.55 |
| 90201-35436 | No. 3 | 2.29~2.31 | 90201-35403 | No. 12 | 2.56~2.58 |
| 90201-35437 | No. 4 | 2.32~2.34 | 90201-35404 | No. 13 | 2.59~2.61 |
| 90201-35396 | No. 5 | 2.35~2.37 | 90201-35438 | No. 14 | 2.62~2.64 |
| 90201-35397 | No. 6 | 2.38~2.40 | 90201-35439 | No. 15 | 2.65~2.67 |
| 90201-35398 | No. 7 | 2.41~2.43 | 90201-35440 | No. 16 | 2.68~2.70 |
| 90201-35399 | No. 8 | 2.44~2.46 | 90201-35441 | No. 17 | 2.71~2.73 |
| 90201-35400 | No. 9 | 2.47~2.49 | | | |

(9) 選択したワッシャを入れベアリン
グを組み付ける。

SST (09506-30010)

〈注意〉

プレート・ワッシャは内径に面取りして
ある方をギャ側に向ける。

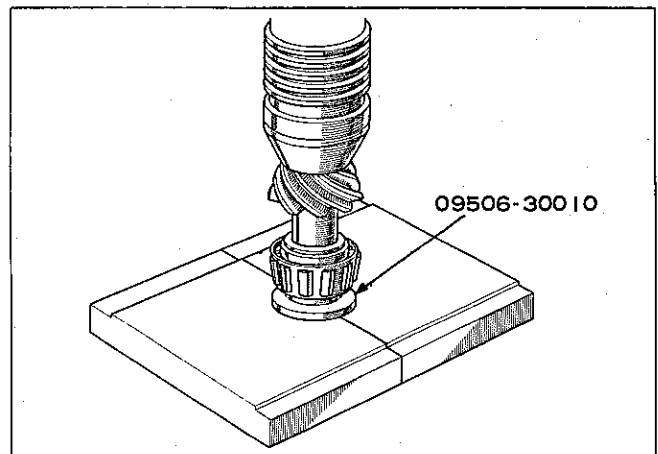


図9-89 ベアリング組み付け

M0816

- (10) ベアリング & オイル スリング
を組み付け オイル シールを打ち
込む。

SST (09554-30011)

オイル シール打ち込み量
キヤリヤ端面より 1.0mm

〈注意〉

オイル シール リップにMP グリース
を塗布する。

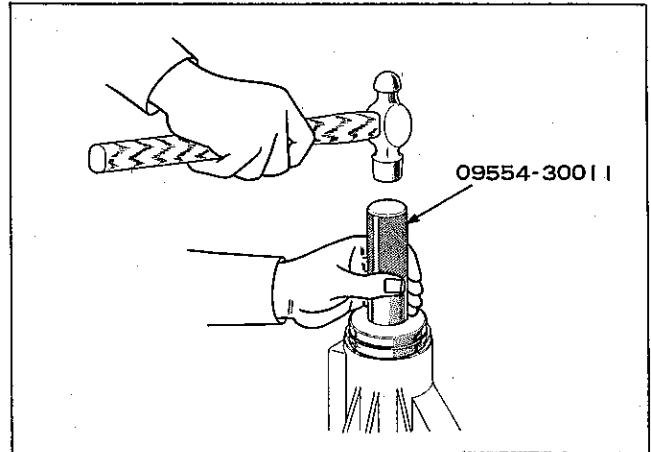


図9-90 オイル シール打ち込み

M0817

- (11) ドライブ ピニオンを組み付ける。
ドライブ ピニオンにスペーサを
組み付けキヤリヤ後部より入れ
る。

〈注意〉

スペーサは新品を使用する。

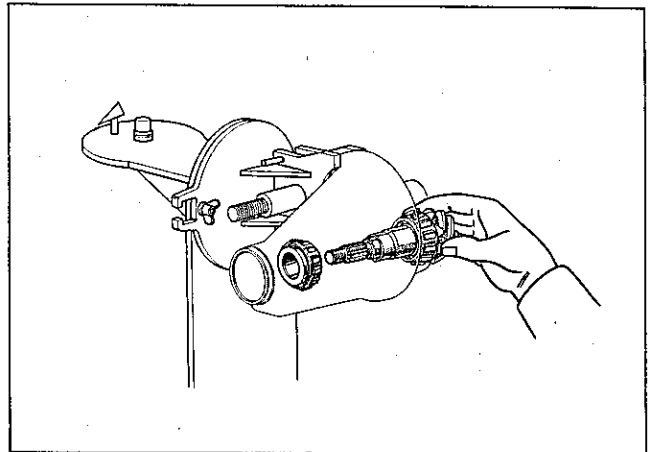


図9-91 ドライブ ピニオン組み付け

M1185

- (12) コンパニオン フランジを組み付
ける。

SST (09557-22022)

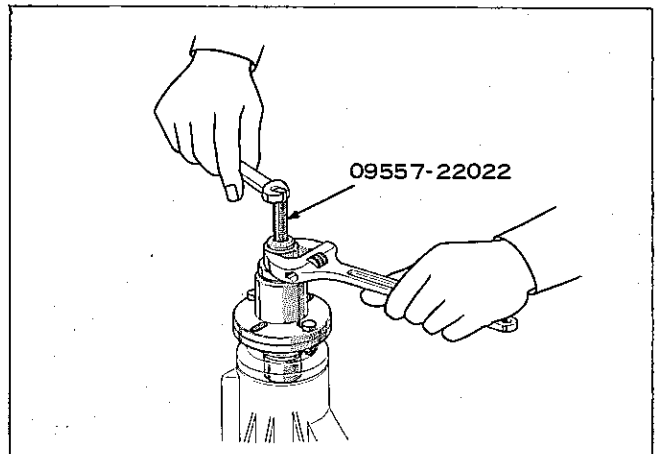


図9-92 コンパニオン フランジ取り付け

M0806

(13) ナットを締め付ける。

SST [09330-00020]

$T=1100\text{kg-cm}$

〈注意〉

ナットは新品を使用し、ナットとドライブ ピニオンのネジ部にシヤシ グリースを塗布する。

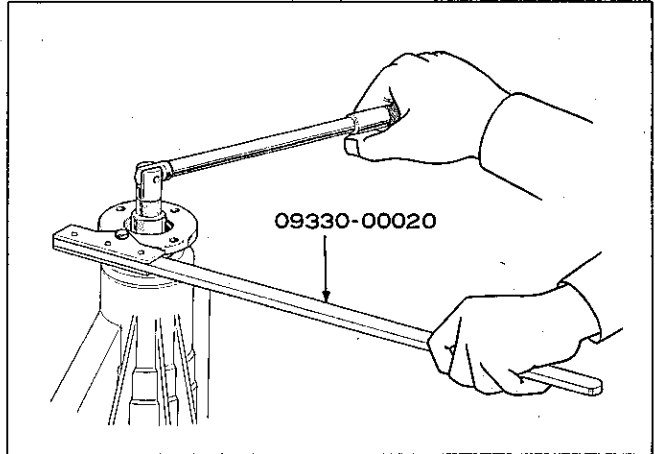


図9-93 ナット締め付け

M0830

(14) ドライブ ピニオン プレロードを測定する。

プレロード (起動トルク)

ベアリング新品 16~22kg-cm

ベアリング再使用 8~11kg-cm

〈注意〉

ベアリングをなじませるため、正転、逆転を数度行なった後に測定すること。

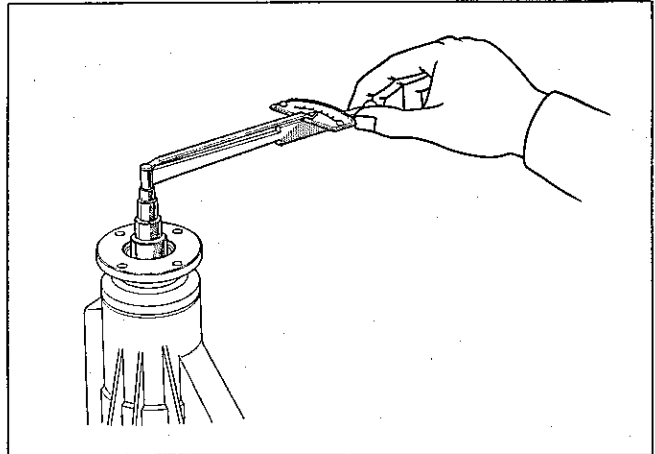
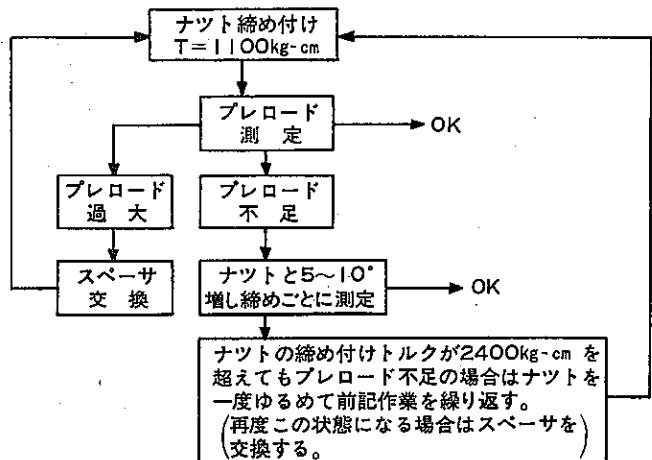


図9-94 プレロード測定

M0818

(15) ドライブ ピニオン プレロードを調整する。

プレロードが不足の場合は、ナットを5~10°ずつ増し締めしプレロードを調整する。ただし締め付けトルクは、2400kg-cmを超えないこと。



(16) コンパニオン フランジ振れ点検

振れ限度

縦振れ 0.10mm

横振れ (面振れ) 0.10mm

(17) ケースをキャリヤに組み付ける。

- ① ベアリングにカツプを組み付け
アジャスティング ナットを組み
み付ける。

〈注意〉

- 1 バックラツシユは、ほぼ基準値である
ことを確認する。
- 2 左右のベアリング カツプを間違え
ないこと。
- 3 ナットとキャリヤのネジ山が合うこ
とを確認する。

- ② ベアリング キヤツプを組み付
けアジャスティング ナットが
回る程度にボルトを締め込む。
- ③ リング ギヤ歯面側のアジャス
ティング ナットをいつたん締
め込みベアリングを落ちつかせる。

SST [09504-00010]

- ④ リング ギヤ 歯面側のアジャス
ティング ナットをリング ギヤ
軸方向の遊び 0 から 1.0~1.5 ノ
ツチ締め込む。

〈参考〉

- 1 軸方向の遊び 0 の位置はアジャス
ティング ナットの締め付けが重くな
った位置である。
- 2 バックラツシユは、ほぼ基準値である
こと。

- ⑤ ベアリング キヤツプを締め付
ける。(合わせマークに注意)

T=700~900kg-cm

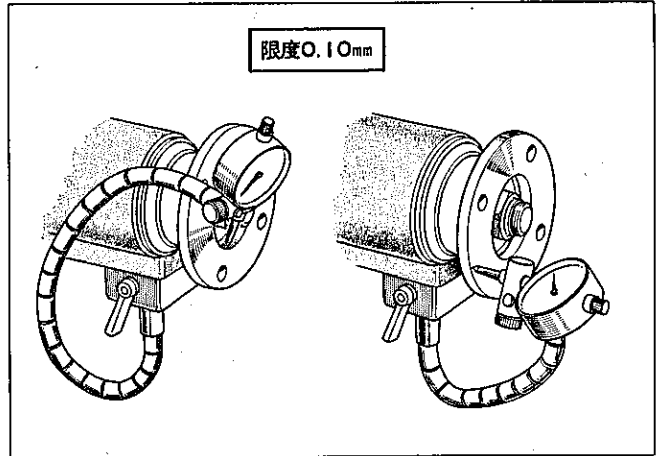


図9-95 コンパニオン フランジ振れ点検

M1466 M1465

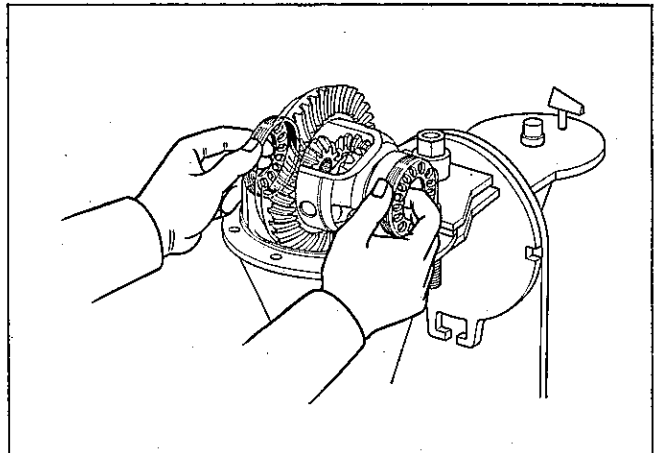


図9-96 アジャスティング ナット取り付け

M1186

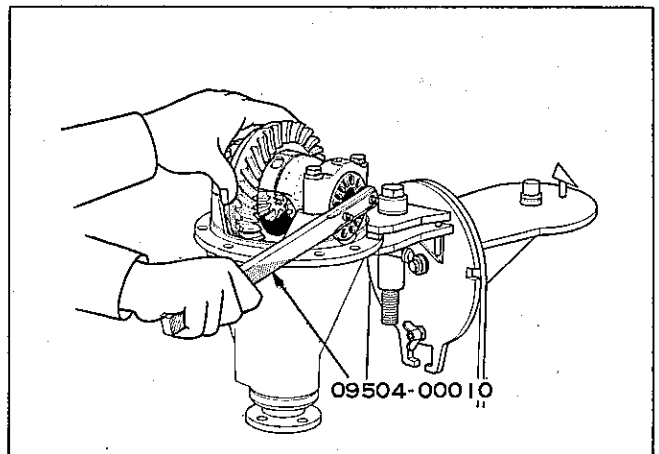


図9-97 アジャスティング ナット締め込み

M0832

- (18) 総合プレロード（起動トルク）を測定する。

ドライブ ピニオン プレロード
+4~6kg-cm

- (19) ドライブ ピニオンとリング ギヤのバックラッシュを調整する

- ① ダイヤル ゲージのプランジヤが歯面先端に直角に当たるように取り付ける。
- ② 左右のアジャスティング ナットによりベアリングを移動させて調整する。（左を1ノッチゆるめたら右を1ノッチ締め込む）

SST [09504-00010]

基準値 0.13~0.18mm

〈注意〉

バックラッシュの測定は、リング ギヤ円周上2個所以上で行なうこと。

- ③ ベアリング キヤップを締め付ける。

T=700~900kg-cm

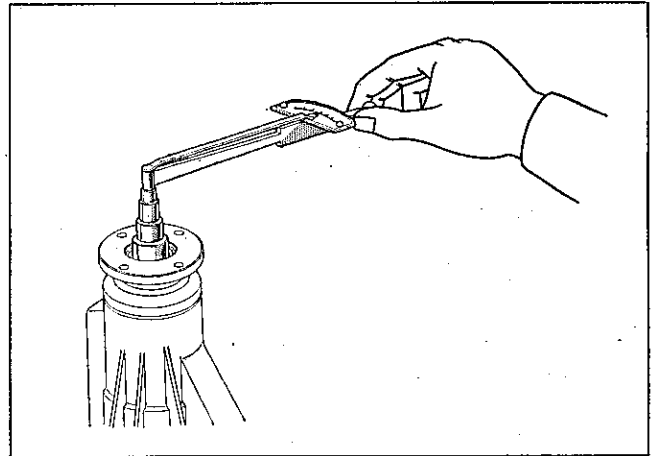


図9-98 総合プレロード測定

M0818

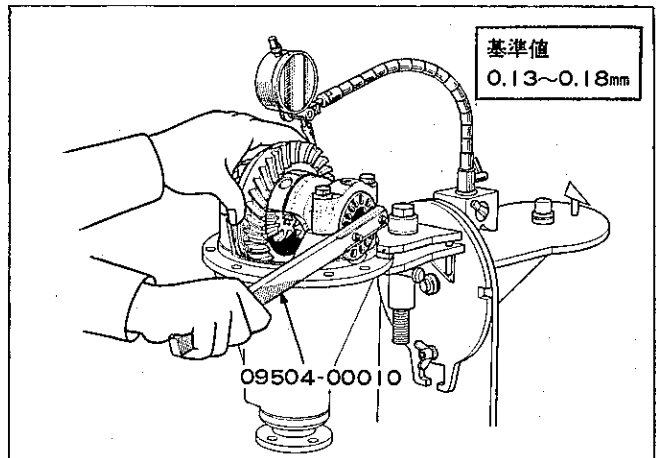


図9-99 バックラッシュ調整

M0833

歯当たり点検

- (1) 光明丹を塗り、リング ギヤを回転させ、点検する。

〈注意〉

リング ギヤ円周上4個所で当たり状態を見ること。

歯当たり点検後、ロック プレートならびにドライブ ピニオンのナットをカシめる。

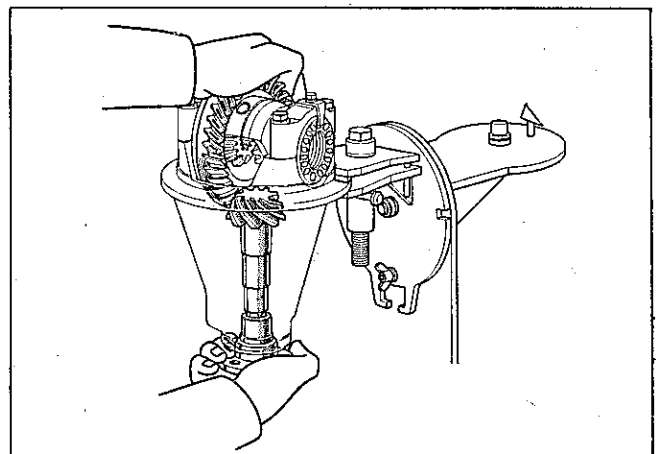


図6-100 歯当たり点検

M0819

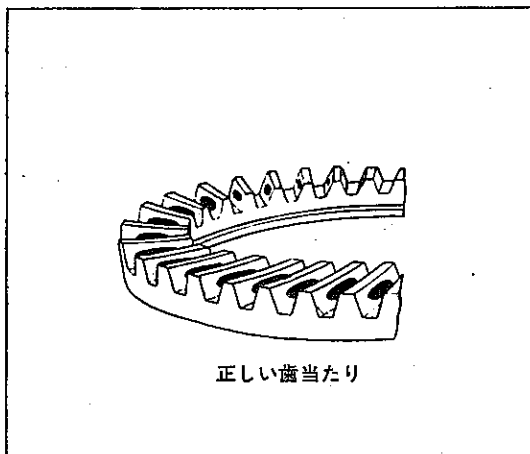


図9-101 正しい歯当たり

G7453

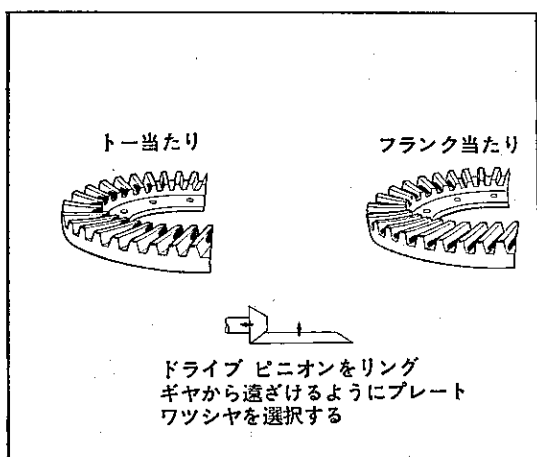


図9-102 歯当たり調整 (その1)

S4859

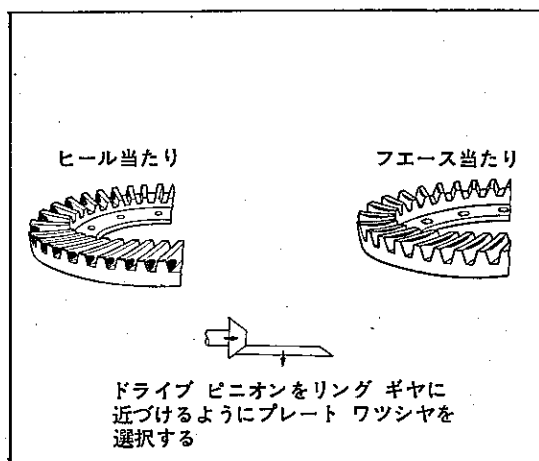


図9-103 歯当たり調整 (その2)

S4860

取り付け

(1) 次の順序に取り付ける。

- ① デイファレンシャル ASSY
- ② リヤ アクスル シャフト
- ③ オイル注入

キヤツスル ハイポイド ギヤ

オイル S SAE90

1.2ℓ

7.5 インチ デイファレンシヤル (IRS用)

SST, 工具, 計器

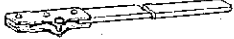
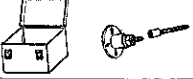

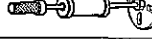


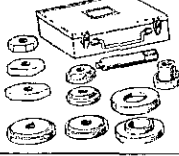


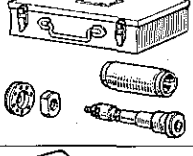



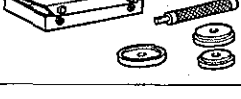
| | | | |
|---|---|-------------------|---|
| S |  | 09330-00020 | ツール, コンパニオン フランジ ホールディング |
| |  | 09557-22022 | リムーバ & リプレーサ, コンパニオン フランジ |
| |  | 09308-10010 | ブラー, オイル シール |
| |  | 09556-30010 | リムーバ, デイファレンシヤル ドライブ ピニオン
フロント ベアリング |
| |  | 09520-22010 | ブラー, デイファレンシヤル サイド ギヤ シャフト |
| |  | 09308-00010 | ブラー, オイル シール |
| |  | 09504-22010 | リムーバ & リプレーサ, デイファレンシヤル
サイド ワツシヤ |
| |  | 09608-30030 | リムーバ, デイファレンシヤル ドライブ ピニオン
フロント ベアリング カツブ |
| S |  | 09608-30010 | ツール セット, フロント ハブ &
ドライブ ピニオン ベアリング |
| |  | 09950-20011 | ブラー, ユニバーサル |
| T |  | 09505-20010 | リプレーサ, デイファレンシヤル サイド ベアリング |
| |  | 09530-30012 | ゲージ, デイファレンシヤル ドライブ ピニオン
アジャスト |
| |  | 09530-22010 | ゲージ, デイファレンシヤル ドライブ
ピニオン アジャスト |
| |  | 09506-30010 | リプレーサ, デイファレンシヤル ドライブ ピニオン
リヤ ベアリング コーン |
| |  | 09554-30011 | リプレーサ, デイファレンシヤル ドライブ
ピニオン オイル シール |
| |  | 09550-22010 | ツール セット, リヤ アクスル ベアリング &
デイファレンシヤル |
| | 計器 | トルク レンチ, ダイヤル ゲージ | |

図9-104

デフアレンシヤル キャリヤ ASSY
取りはずし

- (1) プロペラ シャフトを切り離す。
- (2) ドライブ シャフトを切り離す。
- (3) リヤ サスペンション メンバ デ
イフアレンシヤル取り付けブラケ
ット部のボルト8本を取りはず
す。
- (4) キャリヤ ASSY をサポート メ
ンバとともに取りはずす。
- (5) キャリヤ ASSYとサポート メ
ンバを切り離す。

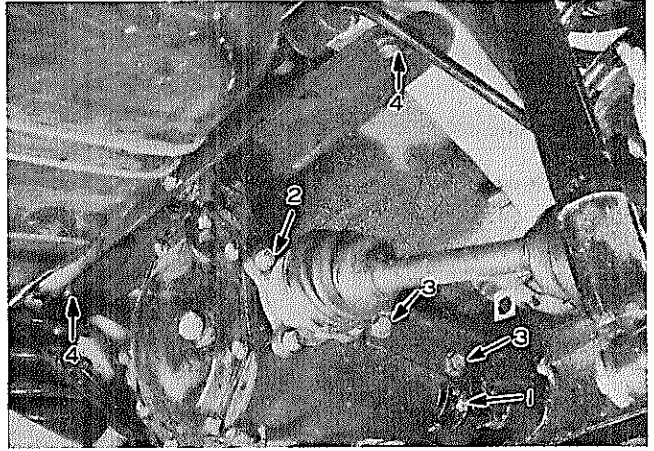


図9-105 キャリヤ取りはずし

H0104

分 解

- (1) キャリヤをデフアレンシヤル
ワーク スタンドに取り付ける。
- (2) オイルを抜く。
- (3) ドライブ ピニオン コンパニオン
フランジの取り付けナットのカシ
メをときナットを取りはずす。
SST〔09330-00020〕

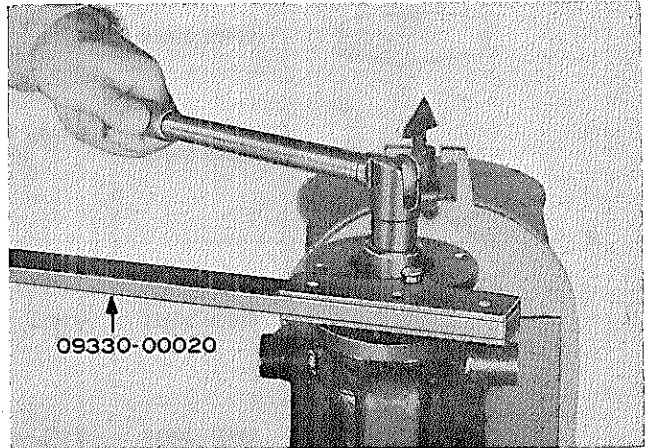


図9-106 ナット取りはずし

H0230

- (4) 次の部品を取りはずす。
 - ① コンパニオン フランジ
SST〔09557-22022〕

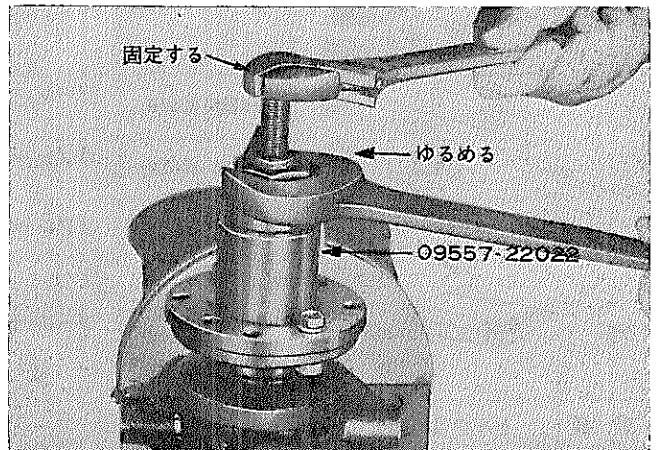


図9-107 コンパニオン フランジ取りはずし

H0131

- ② オイル シール
SST〔09308-10010〕
- ③ オイル スリンガ

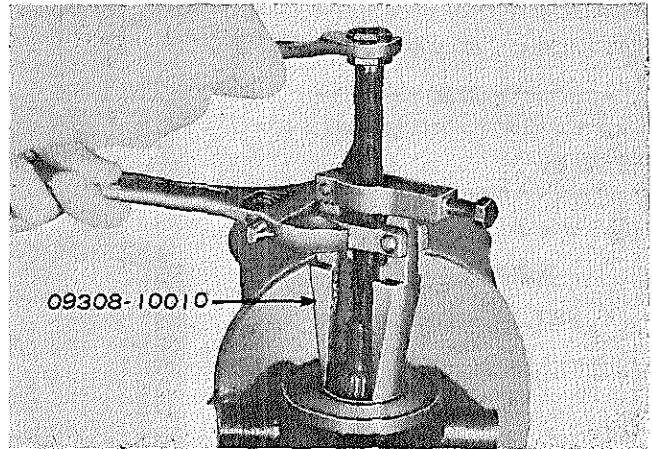


図9-108 オイル シール取りはずし

H0132

- ④ フロント ベアリング
SST〔09556-30010〕

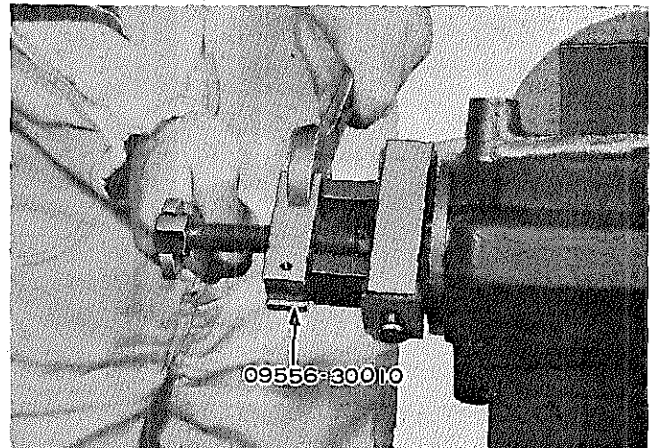


図9-109 フロント ベアリング取りはずし

H0133

- ⑤ サイド ギヤ シャフト
SST〔09520-22010〕
- ⑥ サイド ギヤ シャフト オイル
シール
SST〔09308-00010〕

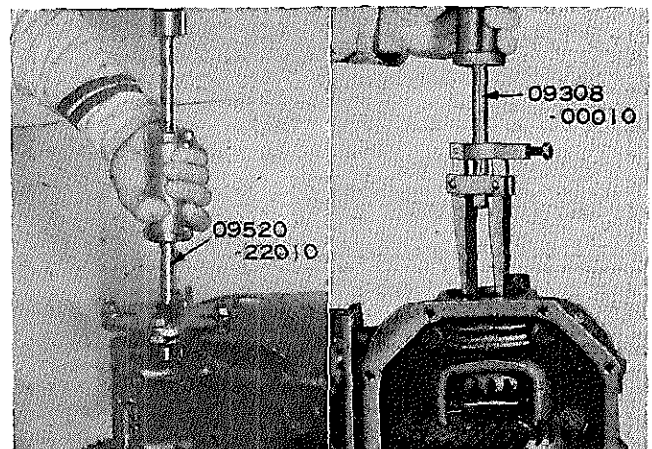


図9-110 サイド ギヤ シャフト,
オイル シール取りはずし

H0134 H0135

- ⑥ リヤ カバー
- ⑦ ベアリング キャップ

—————〈注意〉—————

ベアリング キャップに左右識別 マークをつける。

- ⑧ サイド ワツシヤ(バツクラツシ ュ調整用)
SST (09504-22010)

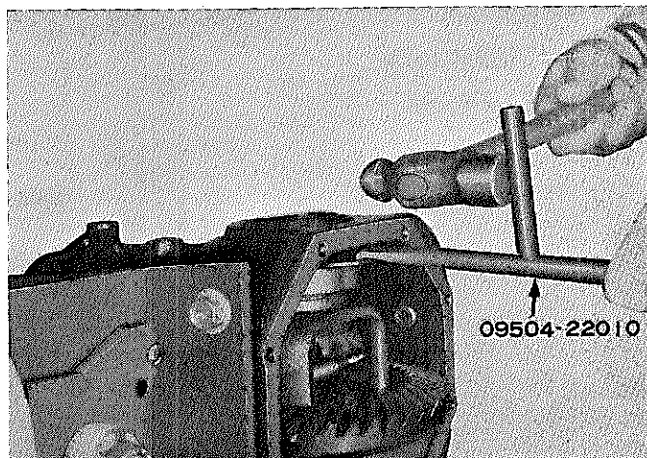


図9-111 サイド ワツシヤ取りはずし

H0136

- (4) デイファレンシヤル ケースをベアリング カップとともに取りはずす。

—————〈注意〉—————

ベアリング カップ, サイド ワツシヤに左右の識別マークをつけるか, または別々に整理する。

- (5) ドライブ ピニオンを取りはずす。
- (6) フロント ベアリング カップ, リヤ ベアリング カップを取りはずす。

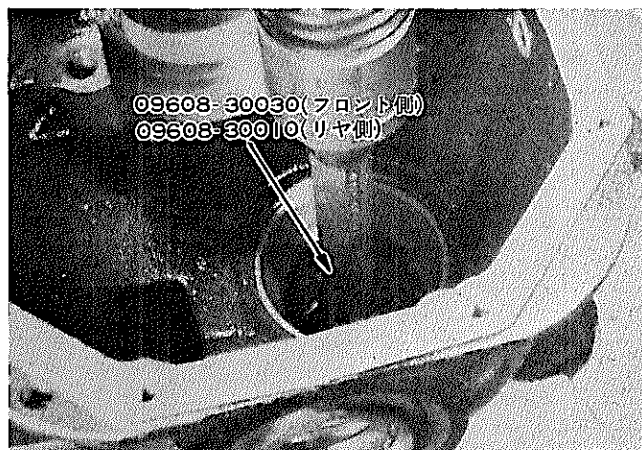


図9-112 ベアリング カップ取りはずし

H0137

フロント側

SST (09608-30030)

リヤ側

SST (09608-30010)

- (7) ドライブ ピニオン リヤ ベアリングを取りはずす。
SST (09950-20011)

—————〈注意〉—————

ピニオン突き出し量調整用 プレート ワツシヤを变形させない。

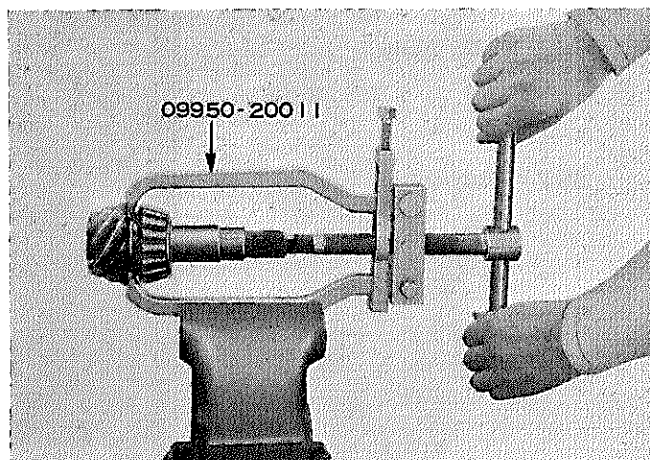


図9-113 ベアリング取りはずし

B8739

(8) サイド ベアリングを取りはずす。

SST (09950-20011)

~~~~~  
 <注意>  
 ~~~~~

ディフアレンシャル ケースに SST の
 ツメを掛ける切り欠きがある。

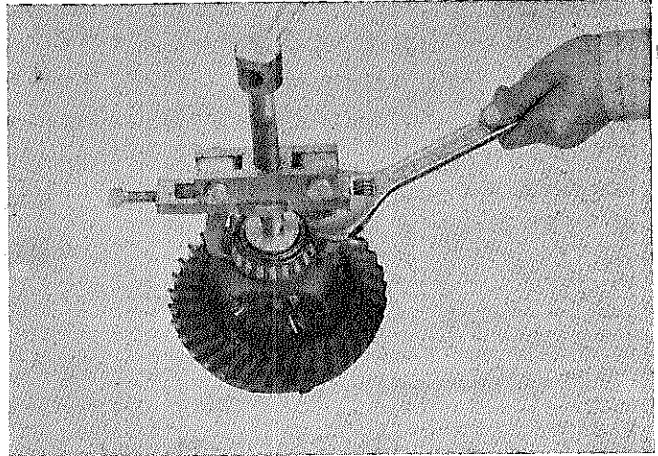


図9-114 サイド ベアリング取りはずし

B8740

(9) リング ギヤを取りはずす。

- ① セット ボルト
- ② ロック プレート

~~~~~  
 <参考>  
 ~~~~~

リング ギヤ外周をプラスチック ハン
 マなどで軽くたたきながらはずす。

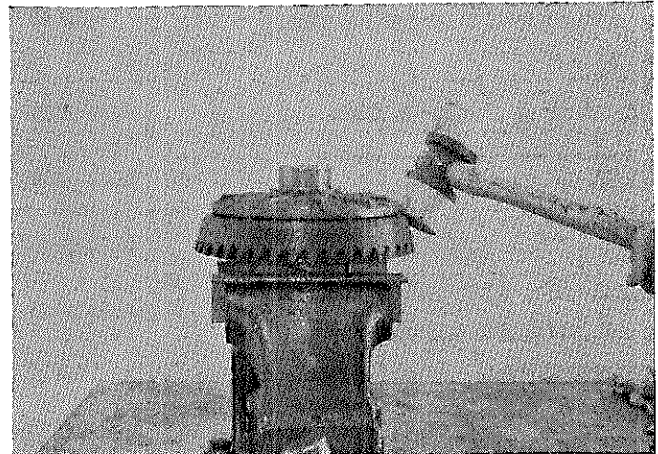


図9-115 リング ギヤ取りはずし

B8741

(10) 次の部品を取りはずす。

- ① ストレート ピン
- ② ピニオン シャフト
- ③ ピニオン ギヤ & ワツシヤ
- ④ サイド ギヤ & スラスト ワツ
 シヤ

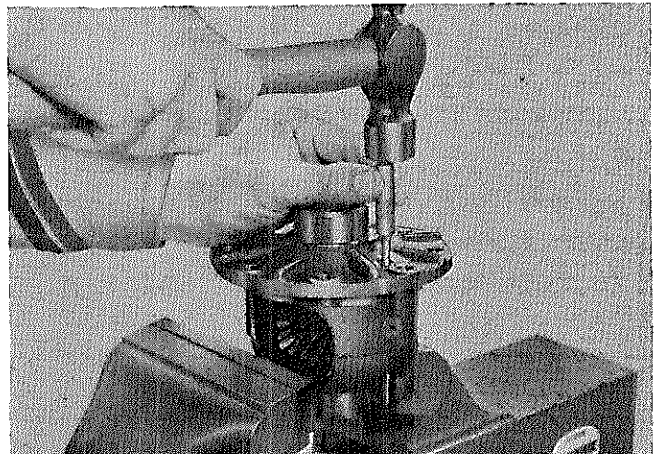


図9-116 ストレート ピン打ち抜き

V3445

組み付け、調整

(1) デイファレンシャル ケース に次
の部品を組み付ける。

- ① スラスト ワツシヤ
- ② サイド ギヤ
- ③ ピニオン ギヤ & ワツシヤ
- ④ ピニオン シャフト

〈注意〉

- 1 ピニオン シャフトのストレート ピン
取り付け用の穴を合わせて組み付
ける。
- 2 ストレート ピンはサイド ギヤ バ
ックラツシュ調整後取り付け。

(2) サイド ギヤのバックラツシュを
スラスト ワツシヤにより調整す
る。

基準値 0.05~0.20mm

〈注意〉

スラスト ワツシヤの油みぞをギヤ側に
向ける。

(3) ストレート ピンをリング ギヤ取
り付け面側より打ち込み、ピン穴
外周 2 個所をセンタ ポンチで打
つ。

(4) サイド ベアリングを組み付ける。
SST [09505-20010]

(5) ケースにリング ギヤを組み付け
る。

- ① リング ギヤを 90~110°C に加
熱し、すばやくはめ込む。
- ② ロック プレート
爪を起し回り止めをする。
- ③ セット ボルト

T=920~1050kg-cm

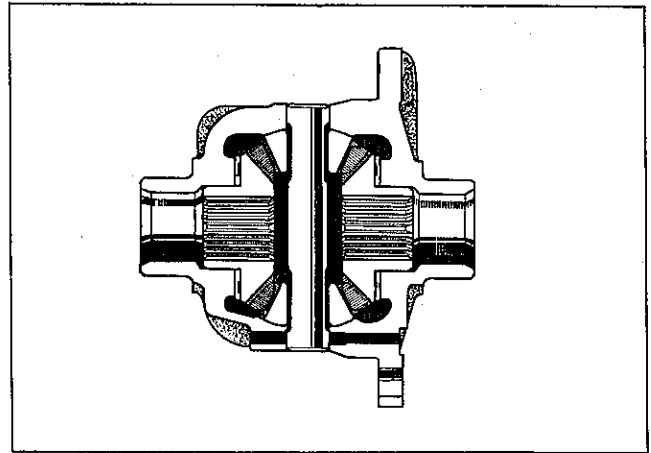


図9-117 デイファレンシャル ケース組み付け

S4858

表9-10 サイド ギヤ スラスト ワツシヤ

| 品 番 | 種 類 | 厚 さ (mm) |
|-------------|------|-----------|
| 41361-30040 | No.1 | 0.96~1.04 |
| 41361-30050 | No.2 | 1.06~1.14 |
| 41361-30060 | No.3 | 1.16~1.24 |
| 41361-30070 | No.4 | 1.26~1.34 |

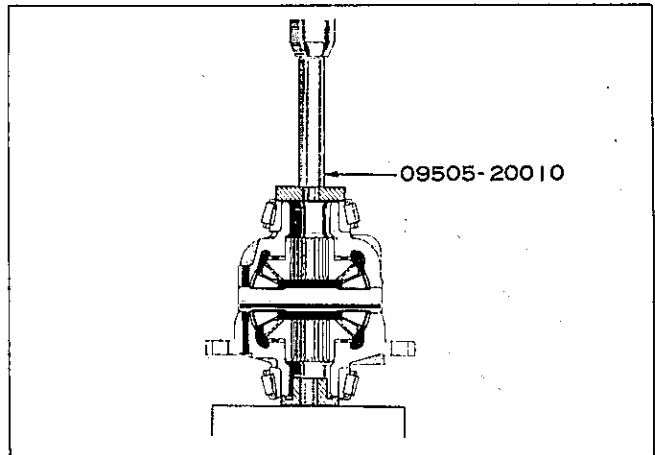


図9-118 サイド ベアリング組み付け

G9104

〈注意〉

- 1 リング ギヤは 110°C 以上に加熱しない。
- 2 リング ギヤとケースの合わせ面に油を付着させない。
- 3 ボルトを締め付けるときは、対称に締め付ける。

- (6) リング ギヤ振れ点検
振れ限度 0.07mm

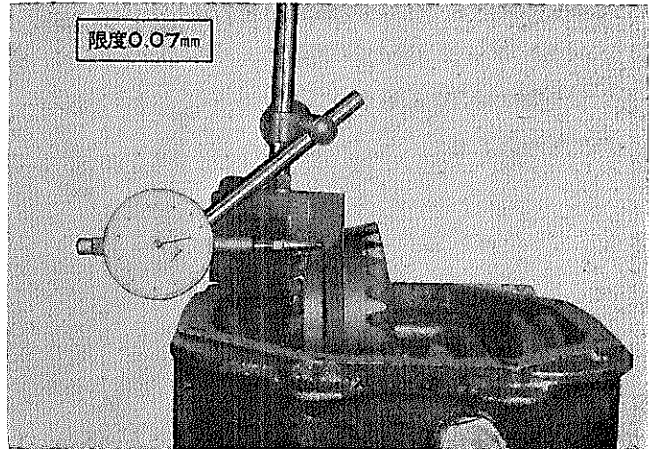


図9-119 リング ギヤ振れ点検

H0138

- (7) ベアリング カップを組み付ける。
SST (09608-30010)

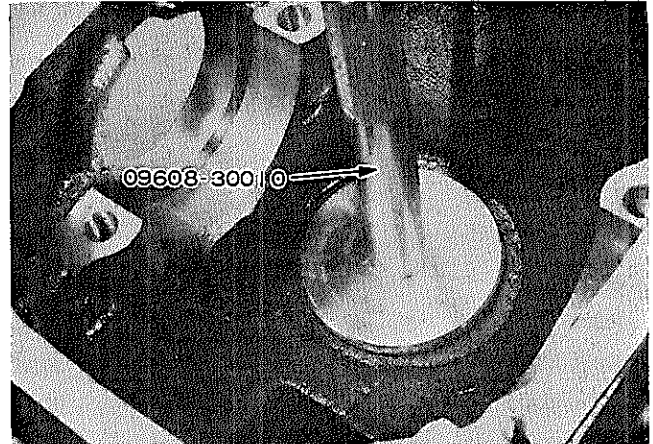


図9-120 ベアリング カップ組み付け

H0139

- (8) ドライブ ピニオン突き出し量を調整する。
(P9-42参照)

〔A マスタ ゲージ組み付け〕

- a リヤ ベアリング
- b ベース ロッド
SST (09530-30012)
- c ベース ロッド ヘッド
SST (09530-22010 No. 6)
- d ボルト
- e ドライブ ピニオン フロント ベアリング
- f カラー
SST (09530-30012)

- g フランジ
SST (09530-30012)

- h ナット
規定の起動トルクが得られる程度に締め付ける。

- i ハイト ゲージ
SST (09530-22010) No. 2

〈注意〉

締め付けボルトの片側を用いて、ベアリング キャップと共締めする。

- j ベアリング キャップ セット ボルト
T=700~900kg-cm

〔B プレート ワッシャ選択〕

ハイトゲージ (i) とヘッド (c) の
すき間に相当する厚さのワッ
シャを選択する。

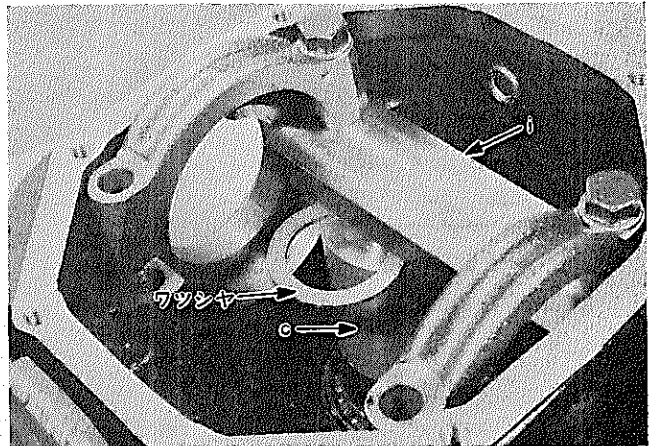


図9-121 プレート ワッシャ選択

H0140

表9-11 ドライブ ピニオン アジャスト用プレート ワッシャ

| 品番 | 種類 | 厚さ (mm) | 品番 | 種類 | 厚さ (mm) |
|-------------|-------|-----------|-------------|--------|-----------|
| 90201-35434 | No. 1 | 2.23~2.25 | 90201-35401 | No. 10 | 2.50~2.52 |
| 90201-35435 | No. 2 | 2.26~2.28 | 90201-35402 | No. 11 | 2.53~2.55 |
| 90201-35436 | No. 3 | 2.29~2.31 | 90201-35403 | No. 12 | 2.56~2.58 |
| 90201-35437 | No. 4 | 2.32~2.34 | 90201-35404 | No. 13 | 2.59~2.61 |
| 90201-35396 | No. 5 | 2.35~2.37 | 90201-35438 | No. 14 | 2.62~2.64 |
| 90201-35397 | No. 6 | 2.38~2.40 | 90201-35439 | No. 15 | 2.65~2.67 |
| 90201-35398 | No. 7 | 2.41~2.43 | 90201-35440 | No. 16 | 2.68~2.70 |
| 90201-35399 | No. 8 | 2.44~2.46 | 90201-35441 | No. 17 | 2.71~2.73 |
| 90201-35400 | No. 9 | 2.47~2.49 | | | |

(9) 選択したワッシャを入れ、ベア
リングを組み付ける。

SST (09506-30010)

〈注意〉

プレート ワッシャ 内径に面取りしてあ
る方をギヤ側に向ける。

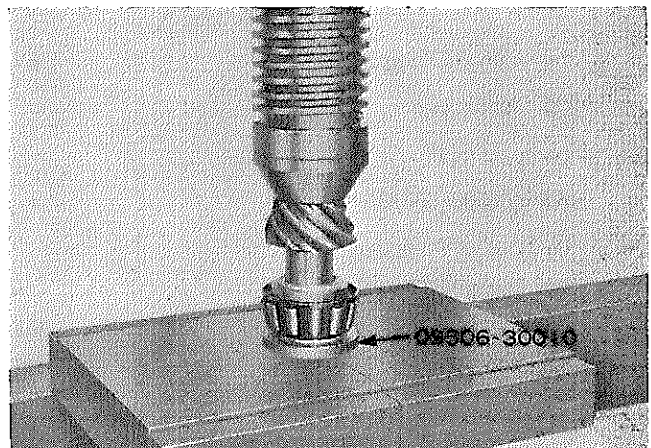


図9-122 ベ어링組み付け

V3548

- (10) ベアリング & オイル スリンガを組み付けオイル シールを打ち込む。

SST [09554-30011]

オイル シール 打ち込み量 キャリア端面より1.5mm

〈注意〉

オイル シール リップ部に MP グリースを塗布する。

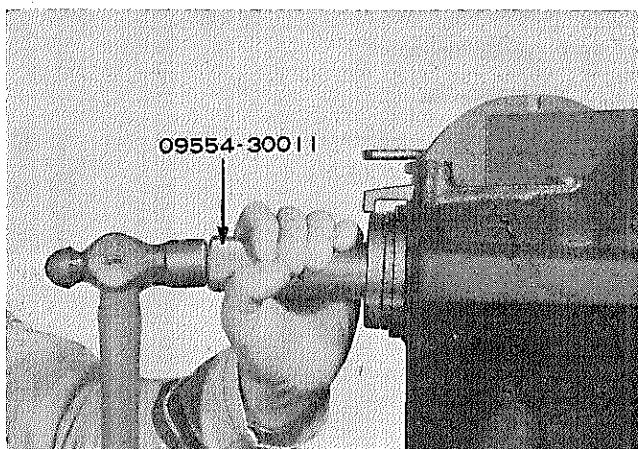


図9-123 オイル シール打ち込み

H0141

- (11) ドライブ ピニオンを組み付ける。
ドライブ ピニオンにスペーサを組み付けキャリア後部より入れる。

〈注意〉

スペーサは新品を使用する。

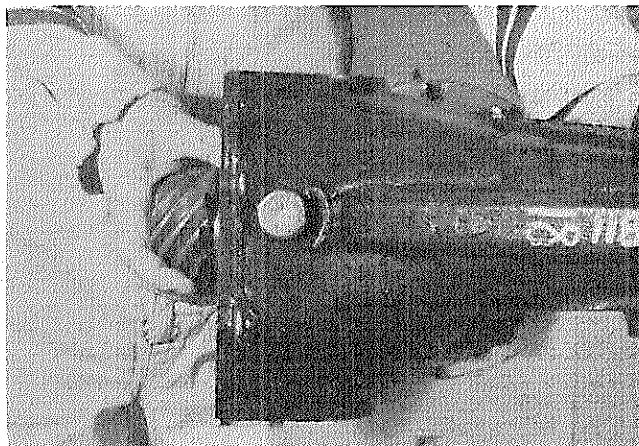


図9-124 ドライブ ピニオン組み付け

H0142

- (12) コンパニオン フランジを組み付ける。

SST [09557-22022]

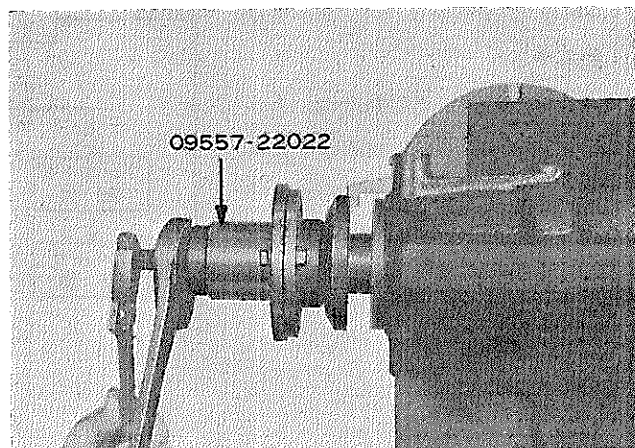


図9-125 コンパニオン フランジ組み付け

H0143

- (13) ナットを締め付ける。

SST (09330-00020)

T=1100kg-cm

~~~~~<注意>~~~~~

ナットは新品を使用し、ナットとドライブ ピニオンのネジ部にシヤシ グリースを塗布する。

~~~~~

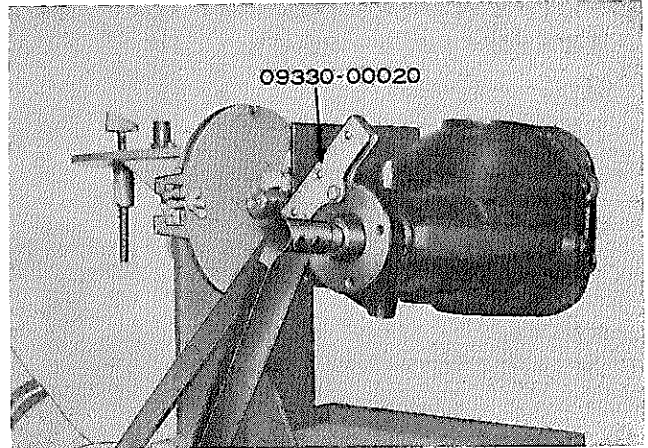


図9-126 ナット締め付け

H0144

- (14) ドライブ ピニオン プレロードを測定する。

プレロード (起動トルク)

ベアリング新品 12~19kg-cm

ベアリング再使用 6~10kg-cm

~~~~~<注意>~~~~~

ベアリングをなじませるため、正転、逆転を数度行なった後に測定すること。

~~~~~

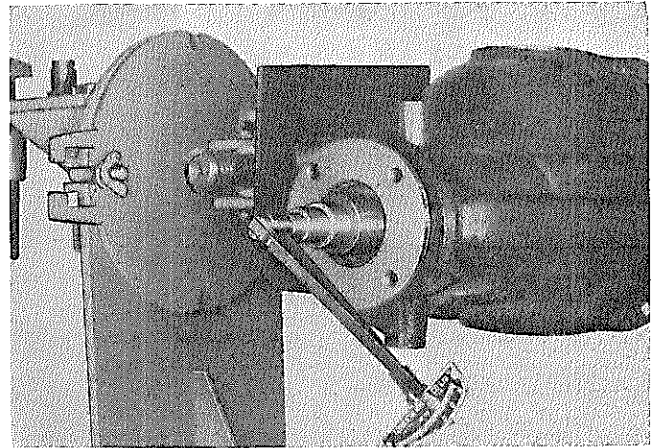
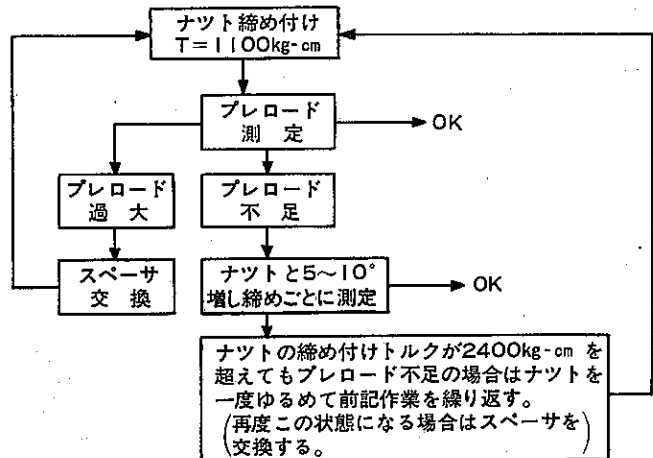


図9-127 プレロード測定

H0145

- (15) ドライブ ピニオン プレロードを調整する。

プレロードが不足の場合は、ナットを5~10°ずつ増し締めしプレロードを調整する。ただし締め付けトルクは、2400kg-cm を超えないこと。



(16) コンパニオン フランジ振れ点検

振れ限度

縦 振 れ 0.10mm

横 振 れ (面振れ) 0.10mm

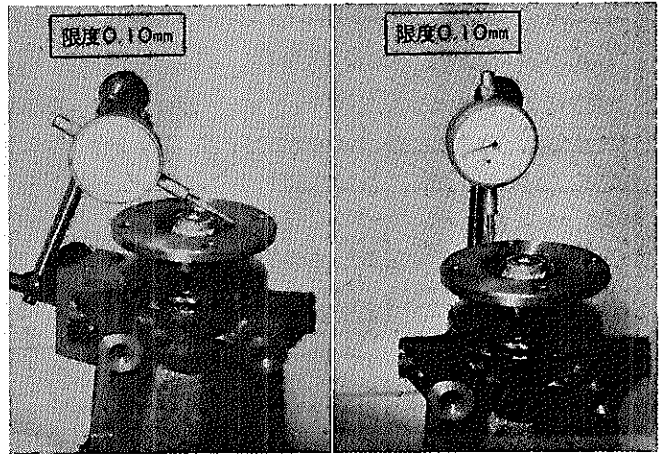


図9-128 コンパニオン フランジ振れ点検

H0147 H0146

(17) リング ギヤの背面側が下になる位置まで、キャリアを回転させ、デフアレンシヤル ワーク スタンドを固定する。

(18) ケースをキャリアにそう入する。

- ① ベアリングにカツプを組み付ける。

~~~~~  
 <注意>  
 ~~~~~

左右のベアリング カツプを間違えない。

(19) リング ギヤ背面側のサイド ワツシヤを選択し、そう入する。

~~~~~  
 <要点>  
 ~~~~~

バックラツシュがあることを確認し、ベアリングを充分落ちつかせる。

(20) リング ギヤ歯面側のベアリング カツプ上端と、キャリアとのすき間が0かまたは、0に近いサイド ワツシヤを選択する。

~~~~~  
 <注意>  
 ~~~~~

- 1 サイド ワツシヤは指で充分奥までそう入し、そのうち一番厚いものを選ぶ。
- 2 分解時のワツシヤを基準にすると作業性が良い。

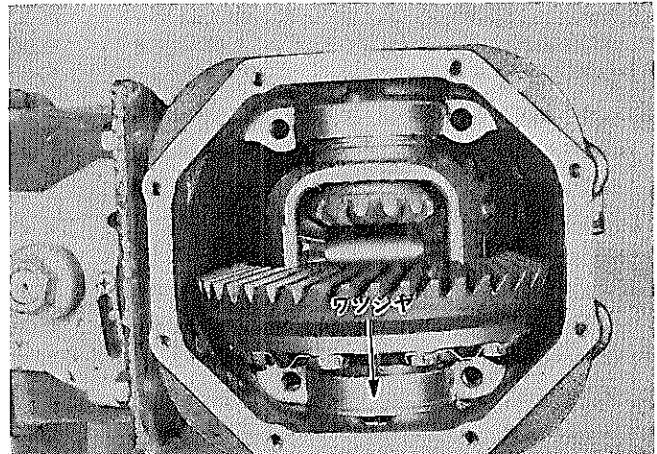


図9-129 サイド ワツシヤ (リング ギヤ背面側) 選択

H0148

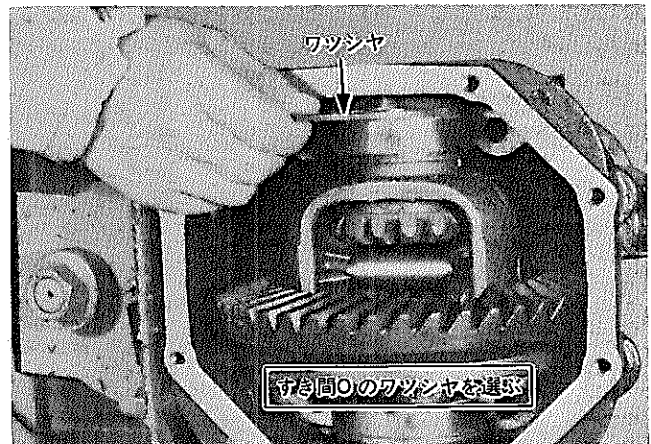


図9-130 サイド ワツシヤ (リング ギヤ歯面側) 選択

H0150

- (21) 上下のサイド ワツシヤを組み付けた状態で、バツクラツシユを測定する。

参考値 0.13~0.18mm程度

〈注意〉

参考値内に入らない場合は、上下のワツシヤ厚さを同量ずつ増減させて、参考値内にする。

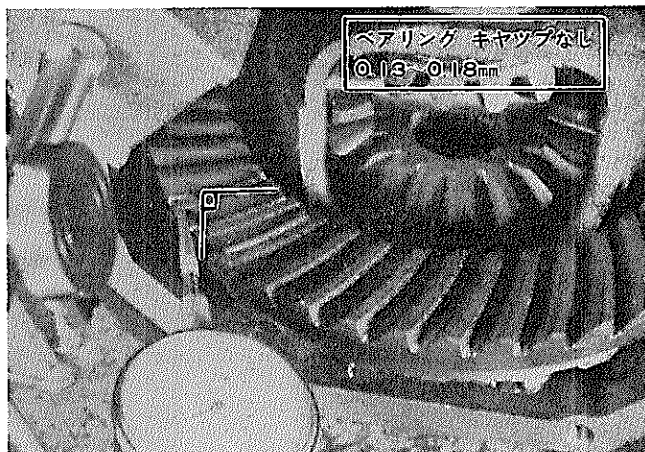


図9-131 バツクラツシユ測定

H0149

表9-11 サイド ワツシヤ (バツクラツシユ調整用)

品番	種類	厚さ (mm)	品番	種類	厚さ (mm)
90201-65007	No. 1	2.57~2.59	90201-65019	No. 13	2.93~2.95
90201-65008	No. 2	2.60~2.62	90201-65020	No. 14	2.96~2.98
90201-65009	No. 3	2.63~2.65	90201-65021	No. 15	2.99~3.01
90201-65010	No. 4	2.66~2.68	90201-65022	No. 16	3.02~3.04
90201-65011	No. 5	2.69~2.71	90201-65023	No. 17	3.05~3.07
90201-65012	No. 6	2.72~2.74	90201-65024	No. 18	3.08~3.10
90201-65013	No. 7	2.75~2.77	90201-65025	No. 19	3.11~3.13
90201-65014	No. 8	2.78~2.80	90201-65026	No. 20	3.14~3.16
90201-65015	No. 9	2.81~2.83	90201-65027	No. 21	3.17~3.19
90201-65016	No. 10	2.84~2.86	90201-65028	No. 22	3.20~3.22
90201-65017	No. 11	2.87~2.89	90201-65029	No. 23	3.23~3.25
90201-65018	No. 12	2.90~2.92			

- (22) リング ギヤ歯面側のサイド ワツシヤを 0.06~0.09mm 厚いものと交換し組み付ける。
SST (09504-22010)

〈要点〉

指で、 $\frac{1}{2}$ 程度までそう入出来るものと交換する。

- (23) ベアリング キャップを締め付ける。(合わせマークに注意)

T = 700~900kg-cm

- (24) 総合プレロード測定(起動トルク)
ドライブ ピニオン プレロード
+4~6kg-cm

〈注意〉

- 1 ベアリングをなじませるため、正転、逆転を数度行なった後に測定すること。
- 2 プレロード不良の場合は、上側のサイド ワツシヤで調整する。

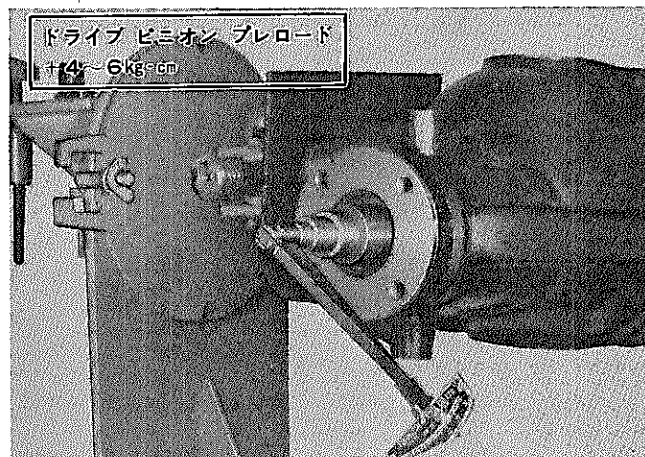


図9-132 総合プレロード測定

H0145

②5) バックラツシュ点検

基準値 0.13~0.18mm

〈注意〉

- 1 バックラツシュの測定は、リングギヤ円周上2個所以上で行なう。
- 2 基準値内に入らない場合は、上下のワツシャ厚さを、同量ずつ増減させて、基準値内にする。

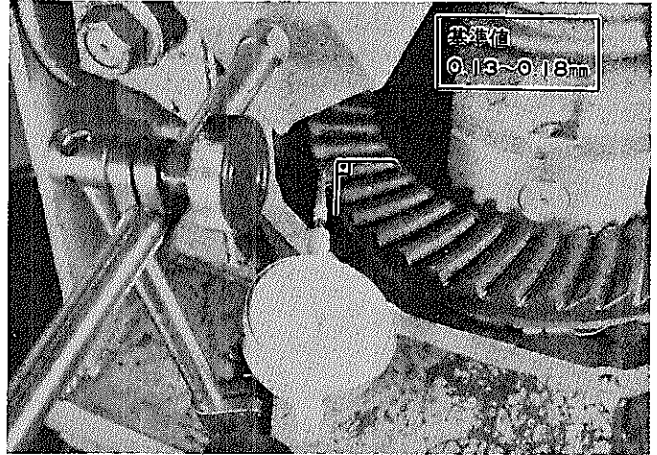


図9-133 バックラツシュ点検

H0151

②6) オイル シールを取り付ける。

SST [09550-22010 No. 2, 3]

〈要点〉

リップ部には MP グリースを塗布すること。

②7) サイド ギヤ シャフトを取り付ける。

SST [09520-22010]

〈注意〉

- 1 スナップ リングは新品と交換する。
- 2 シャフト先端がピニオン シャフトに接触する迄打ち込む。

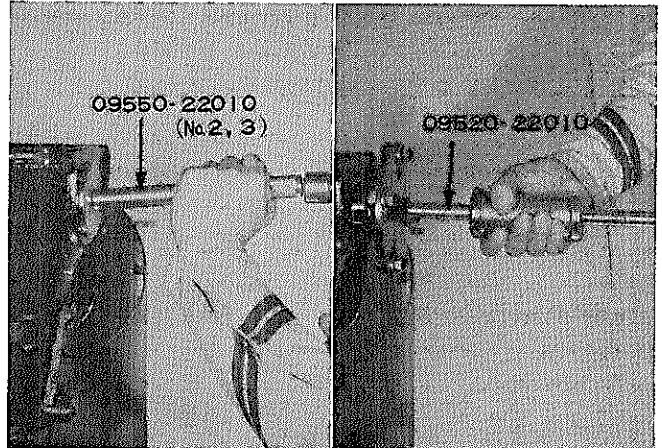


図9-134 オイルシール シャフト取り付け

H0153 H0134

②8) サイド ギヤ シャフト フランジ部振れ点検

振れ限度

縦 振 れ 0.2mm

横 振 れ (面振れ) 0.2mm

②9) リヤ カバー 取り付け

T=70~100kg-cm

〈注意〉

リヤ カバーにシール パツキン No.5を塗布すること。

ガスケットは新品と交換する。

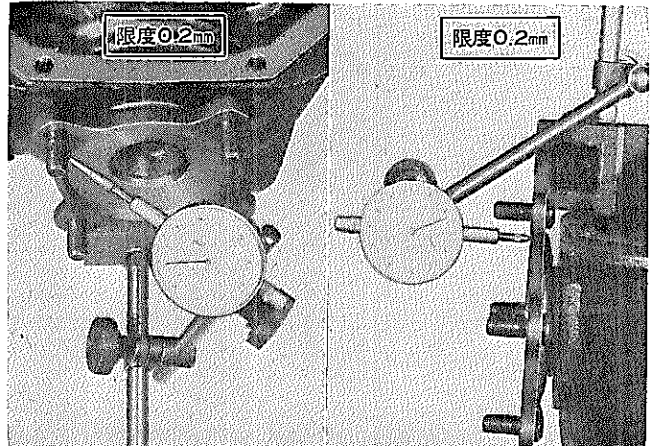


図9-135 サイド ギヤ シャフト フランジ部振れ点検

H1055 H1056

(30) 歯当たり点検

光明丹を塗り、リング ギヤを回転させ、点検する。

(P9-47参照)

取り付け

(1) 次の順序で取り付ける。

- ① デイファレンシャル ASSY にデファレンシャル サポート メンバを取り付け、ボデーに組み付ける。
- ② ドライブ シャフト
- ③ プロペラ シャフト
- ④ オイル注入

キヤツスル ハイポイド ギヤ オイル SX SAE 90

1.2ℓ

締め付けトルク

デイファレンシャル サポート メンバ×ボデー	T = 500~700kg-cm
デイファレンシャル キヤリヤ×サスペンション メンバ	T = 700~800kg-cm
ドライブ シャフト×サイド ギヤ シャフト	T = 600~800kg-cm
プロペラ シャフト×コンパニオン フランジ	T = 200~400kg-cm
ファイラ プラグ	T = 400~600kg-cm
ドレーン プラグ	T = 400~600kg-cm