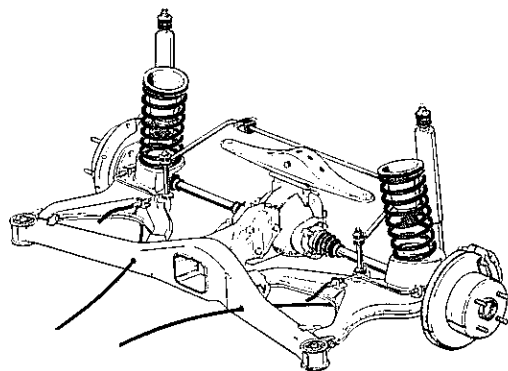


## リヤ サスペンション

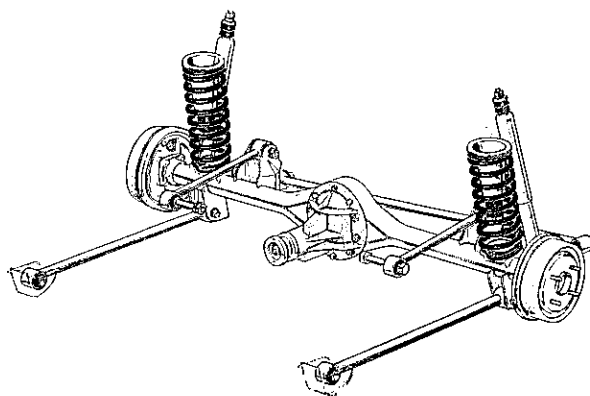
構成図	10-2
仕様	10-3
〔C-RX31, MX31・33, E-MX41系	
セミトレーリングアーム式 IRS〕	
構成部品および締め付けトルク	10-4
ショック アブソーバ & コイル スプリング	10-5
スタビライザ バー	10-6
サスペンション アーム	10-6
サスペンション ASSY	10-7
デイフアレンシヤル サポート メンバ	10-8
リヤ ホイール アライメント	10-9
〔C-RX30, TX30, MX30, E-MX40系	
4リンク式〕	
構成部品および締め付けトルク	10-11
ショック アブソーバ & コイル スプリング	10-12
アツパ コントロール アーム,	
ロワー コントロール アーム	10-13
ラテラル コントロール ロッド	10-13
〔H-RX37V, C-MX35系 リーフ式〕	
構成部品および締め付けトルク	10-14
リーフ スプリング	10-15

構成図

[C-RX31, MX31・33, E-MX41系]



[C-RX30, TX30, MX30, E-MX40系]



[H-RX37V, C-MX35系]

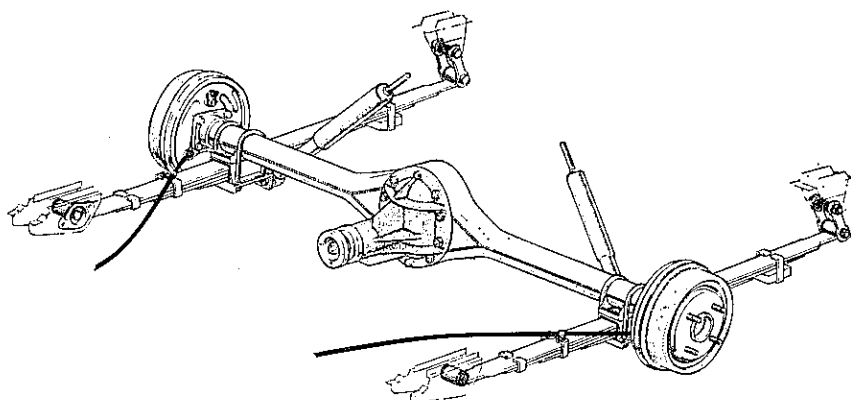


図10-1 構成図

M2081~M2083

仕 様

表10-1 コイル スプリング仕様

車 両 型 式	C-R X30, T X30, MX30, E-MX40系	C-R X31系	C-MX31, MX33, E-MX31系
線 径 (mm)	12.0	14.0	←
コ イ ル 平 均 径 (mm)	120	130	←
総 巻 数	8.42	8.11	←
自 由 長 (mm)	413	366	←
取 り 付 け 長 (mm)	249	222	←
取 り 付 け 荷 重 (kg)	296	396	←
バ ネ 定 数 (kg/mm)	1.8	2.75	←
荷 重 分 類 (kg)	白	384~392	←
	青	392~400	←
	緑	←	400~408
	赤 一 個	284~296	←
	赤 二 個	296~308	←
コイル スプリング組み合わせ	左 側	赤 一 個	青
	右 側	赤 二 個	緑

10

表10-2 アブソーバ仕様

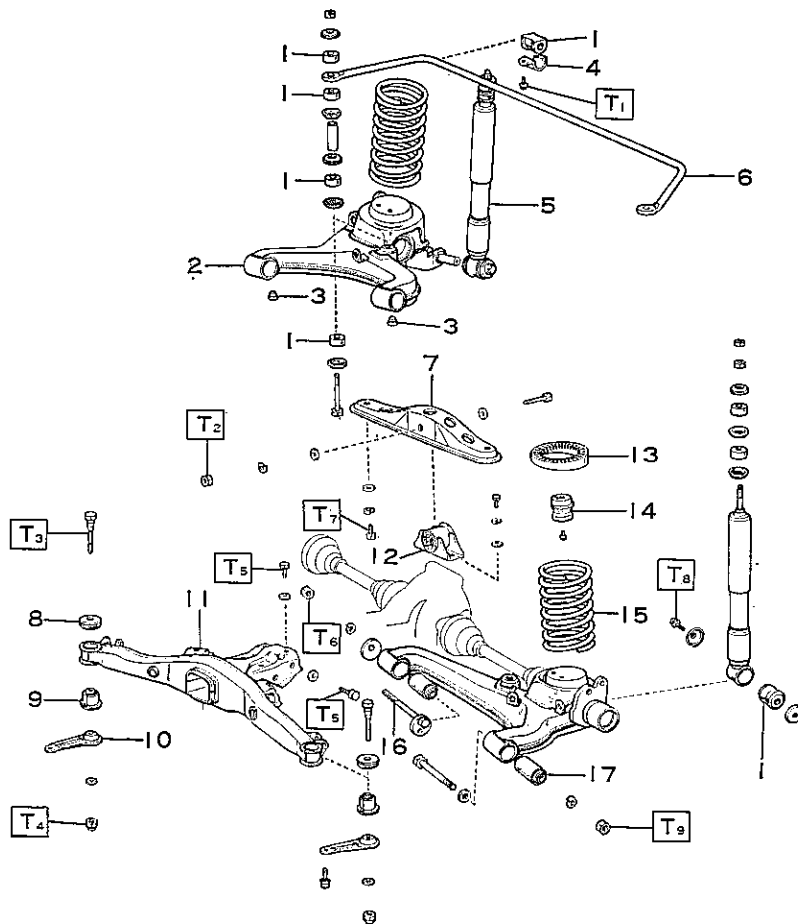
車 両 型 式	H-R X37V		C-R X30, T X30, MX30系	C-R X31, MX31・33, E-MX31系	C-MX35系	
	-R系・-D系	-N系				
ス ト ロ ー ク (mm)	210	←	247	232	205	
最 大 長 (mm)	515	←	602	617	505	
最 小 長 (mm)	305	←	355	390	300	
減 衰 力 (kg [0.3m/sec])	伸 時	76	96	66	50	96
	縮 時	39	43	26	25	43

表10-3 リーフ スプリング仕様

車 両 型 式	H-R X37V (-R系・-D系)	H-R X37V (-N系)	C-MX35系
幅 (mm)	70	←	←
厚 さ (mm)	7	6	7   6
枚 数	3	4	2
ヘルパ スプリング (mm)	幅	70	←
	厚 さ	11	13
キ ャ ン パ (mm)	無負荷時	124	133
	負荷時	-13~-1 (435kg)	←

〔C-RX31, MX31・33, E-MX41系セミ トレーリング アーム式 IRS〕

構成部品および締め付けトルク



〔締め付けトルク単位：kg-cm〕

- T<sub>1</sub> = 300 ~ 450
- T<sub>2</sub> = 600 ~ 800
- T<sub>3</sub> = 2000 ~ 3000
- T<sub>4</sub> = 1000 ~ 1400
- T<sub>5</sub> = 700 ~ 900
- T<sub>6</sub> = 1150 ~ 1500
- T<sub>7</sub> = 500 ~ 700
- T<sub>8</sub> = 300 ~ 450
- T<sub>9</sub> = 1000 ~ 1350

- 1 ブシユ
- 2 アーム サブ ASSY, リヤ サスペンション
- 3 グロメツト
- 4 ブラケット, スタビライザ パー
- 5 アブソーバ ASSY, ショック, リヤ
- 6 パー, スタビライザ
- 7 メンバ, ディフアレンシヤル サポート
- 8 ストツバ, リヤ サスペンション メンバ, アツバ
- 9 クツシヨウ, リヤ サスペンション メンバ
- 10 ストツバ, リヤ サスペンション メンバ, ロー
- 11 メンバ サブ ASSY, リヤ サスペンション
- 12 クツシヨウ & ブラケット サブ ASSY, ディフアレンシヤル サポート
- 13 インシユレータ, リヤ コイル スプリング
- 14 パンパ, リヤ スプリング
- 15 スプリング, コイル, リヤ
- 16 カム ASSY, キヤンバ アジヤスト
- 17 ブシユ サブ ASSY, リヤ サスペンション アーム

図10-2 構成部品および締め付けトルク

## SST, 工具, 計器

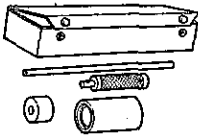
S S T		09710-22030	ツール セット, リヤ サスペンション プシユ
-------------	---	-------------	-------------------------

図10-3

## シヨツク アブソーバ &amp; コイル スプリング

取りはずし

(1) サスペンション メンバをスタンドでささえ、サスペンション アームをジャッキでささえしておく。

(2) 次の部品を取りはずす。

- ① ホイール
- ② ブレーキ ホース クランプ
- ③ スタビライザ バー エンド
- ④ シヨツク アブソーバ
- ⑤ ドライブ シャフト
- ⑥ サスペンション アーム を下げながら コイル スプリング をはずす。

## 〈注意〉

フレキシブル ホースおよびパーキングケーブルを引つ張らないように注意する。

## 点 検

(1) 機能, 異音, 油漏れ, プシユの摩耗を点検し, 不良のものは交換する。

## 取り付け

(1) 次の部品を取り付ける。

- ① コイル スプリング  
T=190~310kg-cm (ボデー側)  
T=300~450kg-cm (アーム側)
- ② シヨツク アブソーバ

③ ドライブ シャフト  
T=600~800kg-cm

- ④ スタビライザ バー
- ⑤ ブレーキ ホース クランプ
- ⑥ ホイール

(2) スタンドを取りはずす。

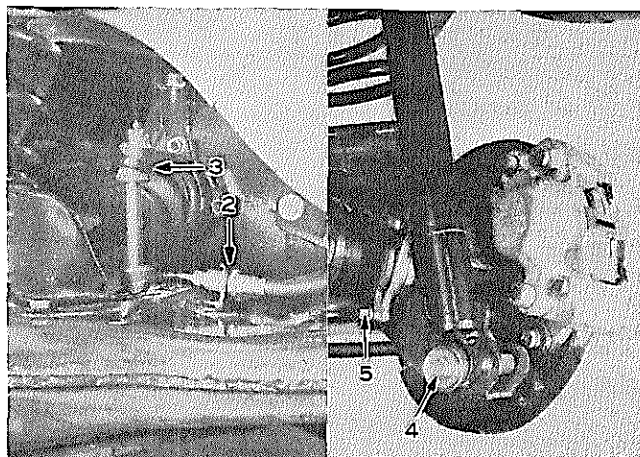


図10-4 シヨツク アブソーバ取りはずし

H0167 H0168

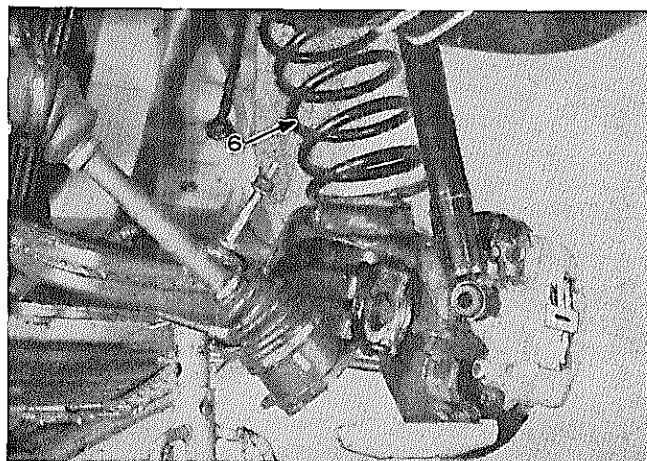


図10-5 コイル スプリング取りはずし

H0169

## スタビライザ バー

### 取りはずし

(1) 次の部品を取りはずす。

- ① ブラケット (エンド部, ボデー側)
- ② スタビライザ バー

### 点 検

(1) 次の部品を点検する。

- ① ブシユの摩耗, き裂, 衰損
- ② バーの損傷, まがり

### 取り付け

(1) ボデー側ブラケット取り付けボルト

$$T=300\sim 450\text{kg}\cdot\text{cm}$$

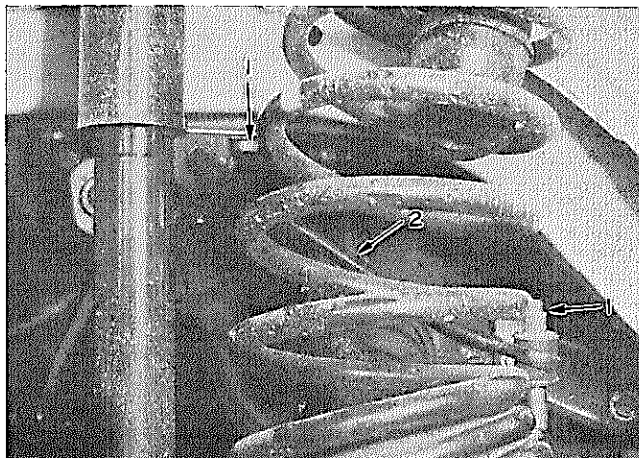


図10-6 スタビライザ バー取りはずし

H0170

## サスペンション アーム

### 取りはずし

(1) 次の部品を取りはずす。

- ① フレキシブル ホース  
(ボデー側)
- ② パーキング ケーブル No.2 No.3

### 取り付け部

(ブレーキの項参照)

- ③ コイル スプリング  
(P 10-5参照)
- ④ サスペンション アーム

~~~~~<注意>~~~~~

カム プレートの マーク位置を覚えておく。

- ⑥ ブシユ  
SST (09710-22030)

### 点 検

(1) 次の部品を点検する。

- ① ブシユの摩耗, き裂, 衰損
- ② アームの損傷, き裂, まがり

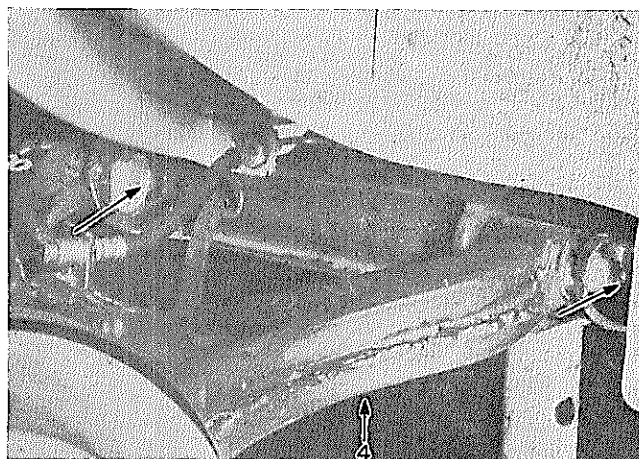


図10-7 サスペンション アーム取りはずし

H0171

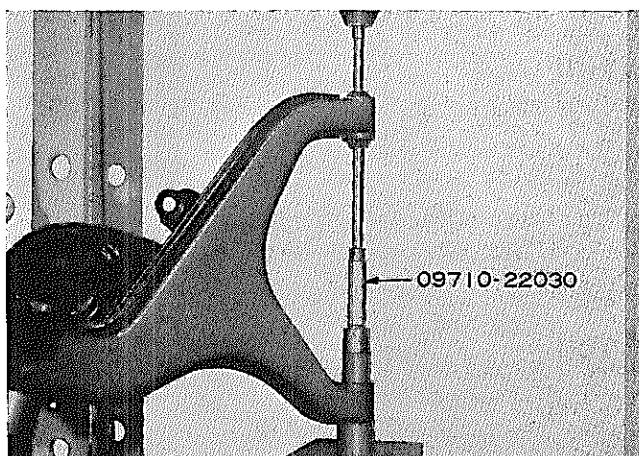


図10-8 ブシユ取りはずし

H0172

取り付け

(1) 次の部品を取り付ける。

- ① ブッシュ  
SST (09710-22030)
- ② サスペンション アーム ASSY  
仮り締め

—————〈注意〉—————

カム プレートのマークはもとの位置にする。

- ③ コイル スプリング  
(P10-5参照)
- ④ フレキシブル ホース & パーキング ケーブル  
(ブレーキの項参照)

- (2) ブレーキのエア抜きをする。
- (3) サイド ブレーキ点検
- (4) 車両を降し上下に数回ゆすり、車高を基準高さにして、サスペンション アームを締め付ける。  
T=1000~1350kg-cm (外側)  
T=1150~1500kg-cm (内側)
- (5) リヤ トーインを点検、調整する。  
(P10-9参照)

サスペンション ASSY

取りはずし

- (1) 次の部品を取りはずす。
- ① プロペラ シャフト
- ② パーキング ブレーキ ケーブル
- ③ エキゾースト テール パイプ
- ④ ブレーキ フレキシブル ホース  
(ブレーキの項参照)
- ⑤ コイル スプリング (P10-5参照)
- ⑥ リヤ サスペンション ASSYを  
をジャッキでささえる。
- ⑦ デイフアレンシヤル サポート  
メンバ取り付けボルト
- ⑧ バック シート クツション
- ⑨ サスペンション メンバ取り付け  
ボルト & ナット
- ⑩ サスペンション ASSY

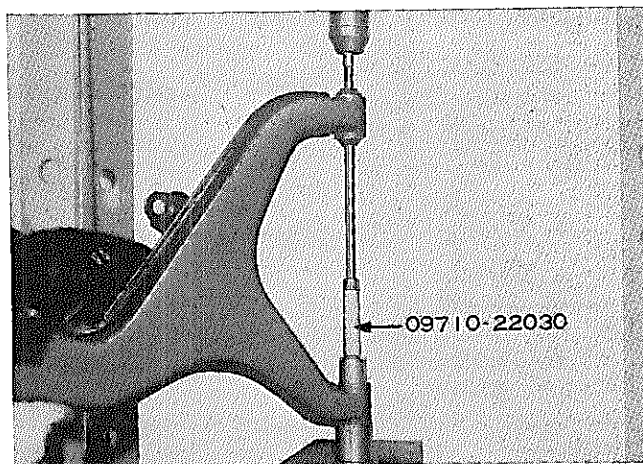


図10-9 ブッシュ取り付け

H0173

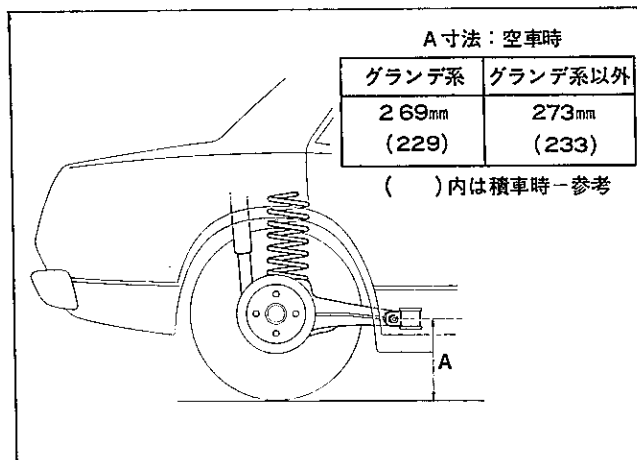


図10-10 車高規制時高さ

M1474

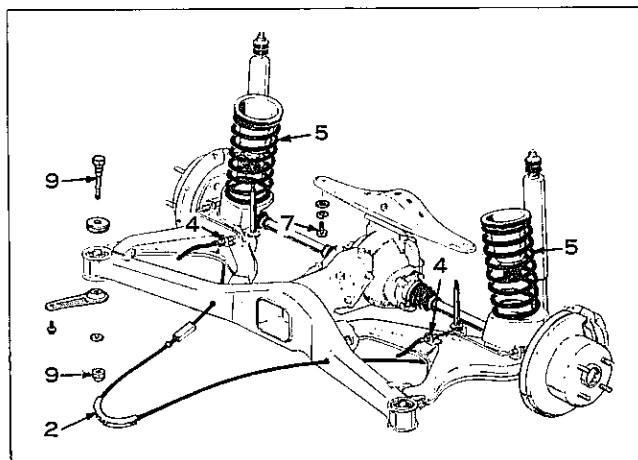


図10-11 サスペンション ASSY取りはずし

M2187

点 検

(1) 次の部品を点検する。

- ① クツシヨンのき裂, 衰損
- ② メンバの損傷, き裂, まがり

交 換

(1) クツシヨンの交換

プラスチックハンマなどを用いて, 脱着する。

~~~~~  
 <注意>

- 1 クツシヨンはメンバ下側から打ち込みスグリの方向は車両の進行方向と一致するように組み付ける。
- 2 組み付け時, ラバー部を打たないように注意する。

組み付け

(1) サスペンション ASSY をジャッキアップし次の部品を組み付ける。

- ① サスペンション メンバ 取り付けボルト & ナット  
 T=2000~3000kg-cm (上側ボルト)  
 T=1000~1400kg-cm (下側ナット)
- ② バックシート
- ③ デイフアレシヤル サポートメンバ取り付けボルト  
 T=500~700kg-cm
- ④ コイル スプリング (P10-5参照)
- ⑤ ブレーキ フレキシブル ホース
- ⑥ エキゾースト テール パイプ
- ⑦ パーキング ブレーキ ケーブル (ブレーキの項参照)
- ⑧ プロペラ シャフト

デイフアレシヤル

サポート メンバ

取りはずし

(1) メンバを取りはずす。

点 検

(1) クツシヨンのき裂, 衰損, メンバの損傷, き裂, まがりを点検する。

交 換

(1) クツシヨンの交換

プラスチックハンマなどを用いて脱着する。

~~~~~  
 <注意>

そう入方向とスグリ部分に方向性があるので注意する。

(4) メンバを取り付ける。

T=500~700kg-cm

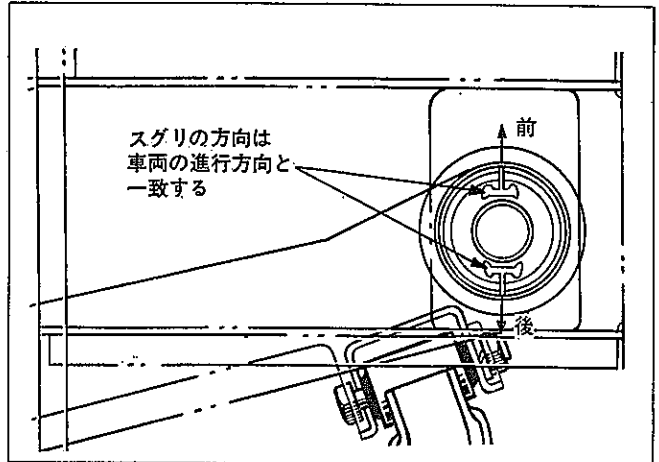


図10-12 クツシヨンの交換

M1475

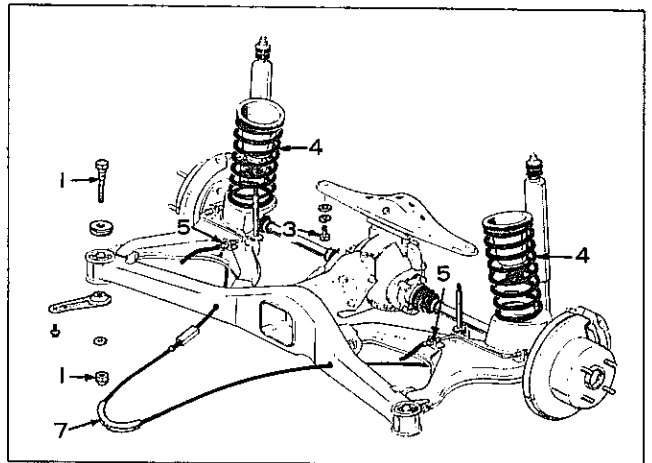


図10-13 サスペンション ASSY取り付け

M2187

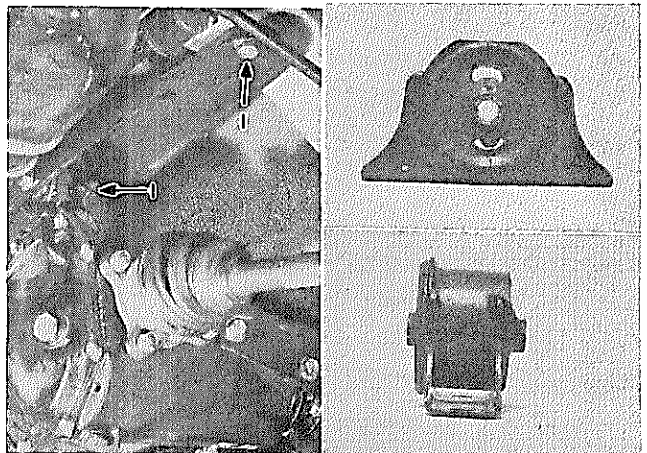


図10-14 サポート メンバ取りはずし

H0174 H0175 H0176

## リヤ ホイール アライメント

### 前作業

(1) 次の項目を点検する。

- ① タイヤの摩耗, 空気圧 (P11-27参照)
- ② ホイール振れ
- ③ 関係各部ボルトのゆるみ
- ④ リヤ アクスル シャフトのガタ

#### 〈注意〉

シャフトにガタのある場合は, 次の手順で調整する。

- 1 ホイール, ブレーキ ディスク, ドライブ シャフトを取りはずし, アクスル シャフトの締め付けナットを新品と交換する。
- 2 アクスル シャフトのガタを確かめながら, 5~10°ずつナットを締め込み, ガタをなくす。  
ただし, 締め付けトルクが  $T=2000\text{kg-cm}$  を超えても, ガタがある場合は, スパーサを新品と交換し, アクスル シャフトを再組み付けする。(P9-21参照)
- 3 アクスル シャフトの回転プレロードを測定し,  $9\text{kg-cm}$  以下であることを確認する。  
ただし, 回転プレロードが  $9\text{kg-cm}$  を超えている場合は, スパーサを新品と交換し, アクスル シャフトを再組み付けする。(P9-21参照)

- ⑤ リヤ アクスル アーム取り付け部のガタ
- ⑥ リヤ サスペンション メンバの取り付け部のガタ
- ⑦ 車高 (P11-28参照)

### トーイン点検

トーイン基準値 (空車時)

-3.6~+0.4mm

ただし, トーインはサイド スリツプの測定値により, 良否の判定をする。

サイド スリツプ基準値 (空車時)

1mにつき, アウト, インともに 3mm以内

### トーイン調整

- (1) サイド スリツプ測定値が基準値からはずれる場合は, ディスク ホイールと ディフアレンシャル リヤ カバー 取り付けボルト中心間距離を, 左右測定し, その差が5mm以上ならば, 5mm以内になるまで, どちらか一方のサスペンション アームのカムで調整する。  
(ターニング ラジাস ゲージ上にて調整する。)

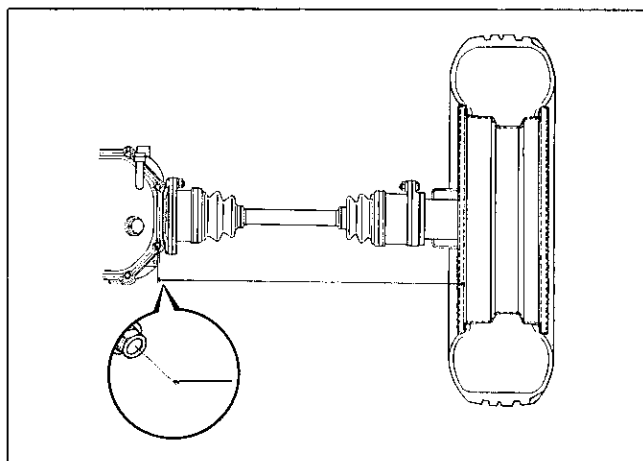


図10-15 左右寸法測定

M2084

## 10-10 リヤ サスペンション

### 〈注意〉

- 1 サイド スリッパ測定値がアウト側にはずれるときは、寸法の短かい方のアームのカムで長くする。
- 2 イン側にはずれるときは、寸法の長い方のアームのカムで短かくする。
- 3 カム位置は、中心位置から5目盛以上回さない。

- (2) 左右のカムを同量ずつ回し、サイド スリッパが基準値内に入るよう調整する。

### 〈参考〉

カム1目盛(片側)回すと、サイド スリッパは、約1.5~2.5mm(1mにつき)変化する。

- (3) 調整できない場合は、キヤンバを測定する。

キヤンバ基準値(空車時)

0~1°

計器 キヤンバ キヤスタ キング  
ピン ゲージなど

測定値が基準値からはずれる場合は、サスペンション アームなどを点検、交換する。

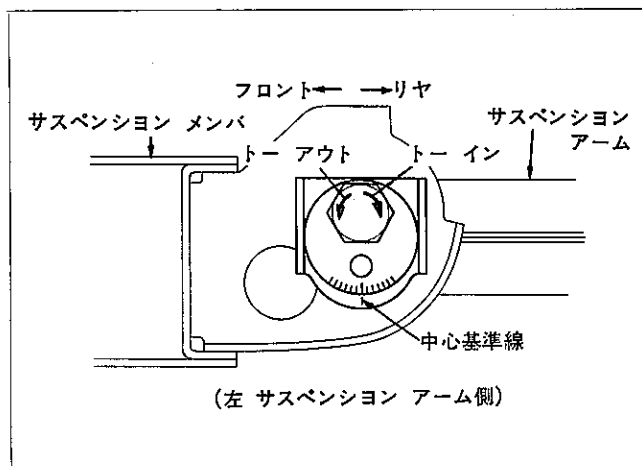


図10-16 カム調整

M2085

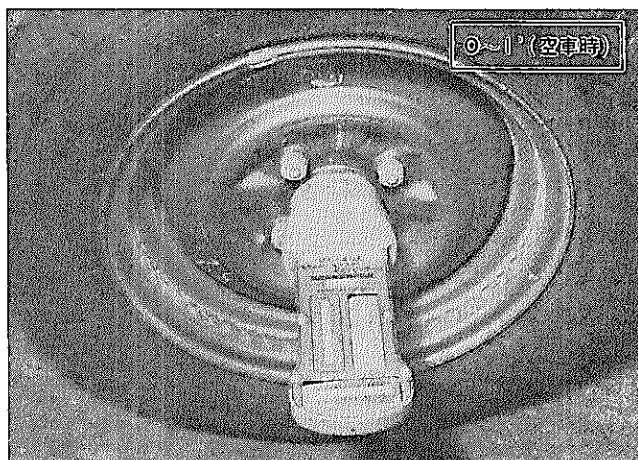


図10-17 キヤンバ測定

H0547

〔C-RX30, TX30, MX30, E-MX40系 4 リンク式〕

構成部品および締め付けトルク

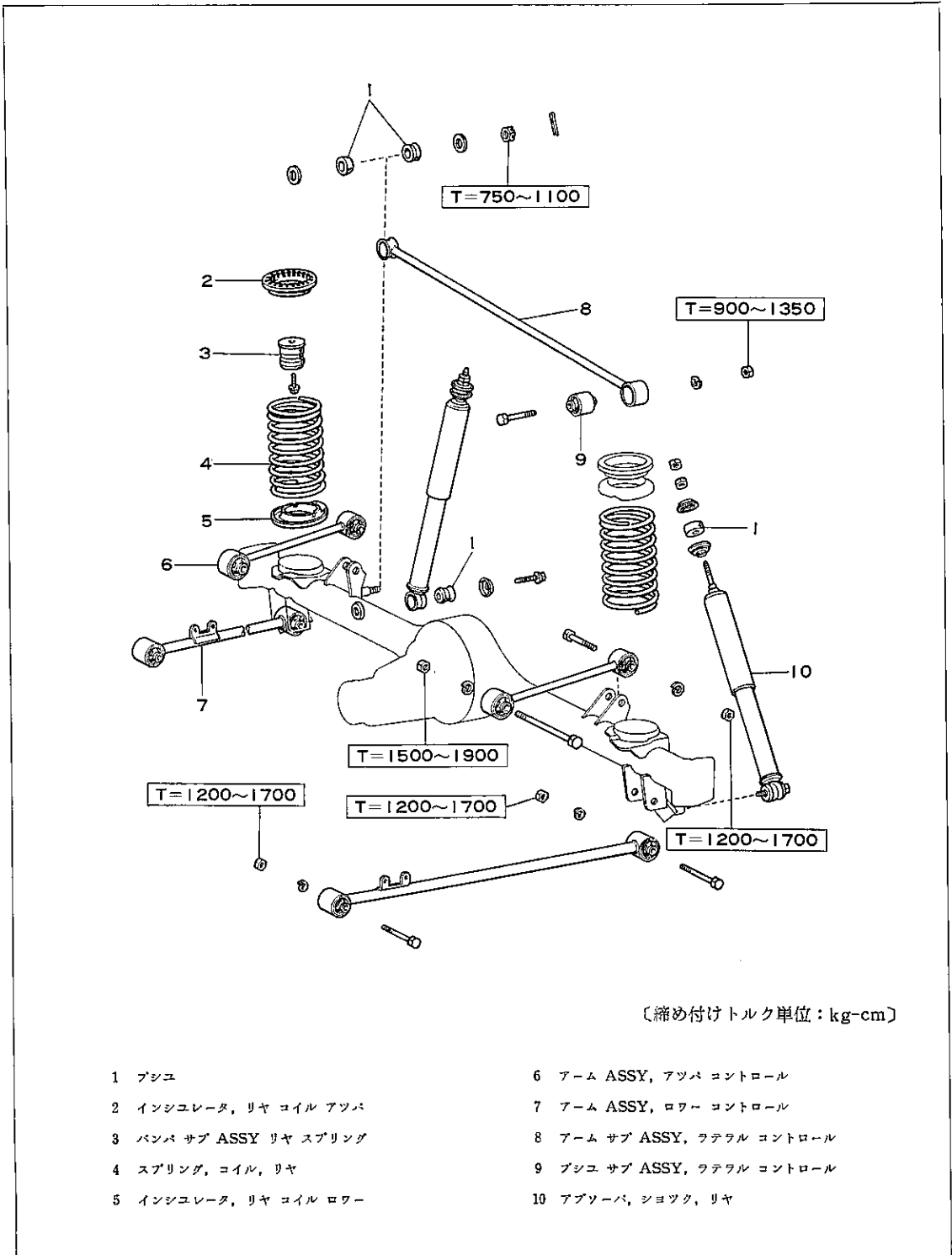


図10-18 構成部品および締め付けトルク

M2086

SST, 工具, 計器

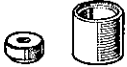
|             |                                                                                   |             |                     |
|-------------|-----------------------------------------------------------------------------------|-------------|---------------------|
| S<br>S<br>T |  | 09716-30010 | ツール, アツパ コントロール アーム |
|-------------|-----------------------------------------------------------------------------------|-------------|---------------------|

図10-19

## シヨツク アブソーバ & コイル スプリング

### 取りはずし

- (1) フレームをスタンドでささえ、リヤ アクスルハウジングをジャッキでささえしておく。
- (2) 次の部品を取りはずす。
  - ① ホイール
  - ② シヨツク アブソーバ
  - ③ ラテラル コントロール ロッド (ハウジング側)
  - ④ リヤ アクスルハウジングを下げながらコイル スプリングをはずす。

—————〈注意〉—————

フレキシブル ホースおよびパーキングブレーキ ケーブルを引つ張らないように注意する。

### 点 検

- (1) 機能, 異音, 油漏れ, ブシユの摩耗を点検し, 不良のものは交換する。

### 取り付け

- (1) 次の部品を取り付ける。
  - ① コイル スプリング
  - ② ラテラル コントロール ロッド (ハウジング側)  
T=750~1100kg-cm
  - ③ シヨツク アブソーバ  
ボデー側 T=190~310kg-cm  
ハウジング側 T=300~450kg-cm
  - ④ ホイール
- (2) スタンドを取りはずす。

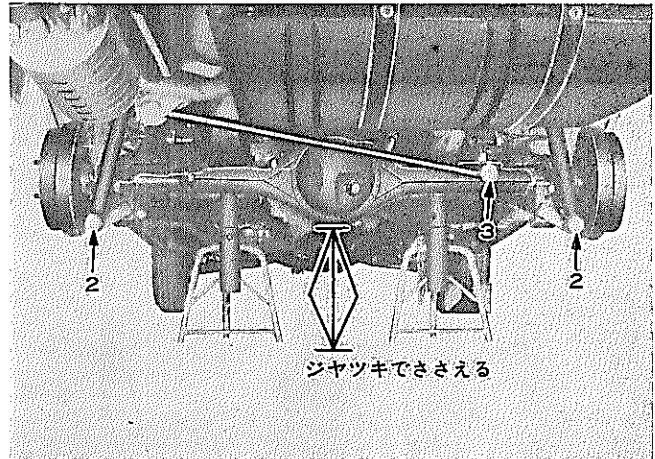


図10-20 シヨツク アブソーバ取りはずし

H0177

## アツパ コントロール アーム, ロワー コントロール アーム

### 取りはずし

- (1) ジャッキ アップし、フレームをスタンドでささえる。
- (2) 次の部品を取りはずす。

- ① アツパ コントロール アーム, ロワー コントロール アーム

### 点 検

- (1) コントロール アームのまがり, き裂, ブシユの衰損などを点検する。

### 取り付け

- (1) 次の部品を取り付ける。

|                |       |                   |        |                  |
|----------------|-------|-------------------|--------|------------------|
| アツパ コントロール アーム | ボデー側  | T=1500~1900kg-cm, | ハウジング側 | T=1200~1700kg-cm |
| ロワー コントロール アーム | 両端ともに | T=1200~1700kg-cm  |        |                  |

~~~~~<注意>~~~~~

~~~~~コントロール アーム 取り付けボルトは、空車状態で締め付ける。~~~~~

## ラテラル コントロール

### ロッド

### 取りはずし

- (1) ジャッキ アップし、フレームをスタンドでささえる。
- (2) 次の部品を取りはずす。

- ① ラテラル コントロール ロッド

- ② ブシユ

SST (09716-30010)

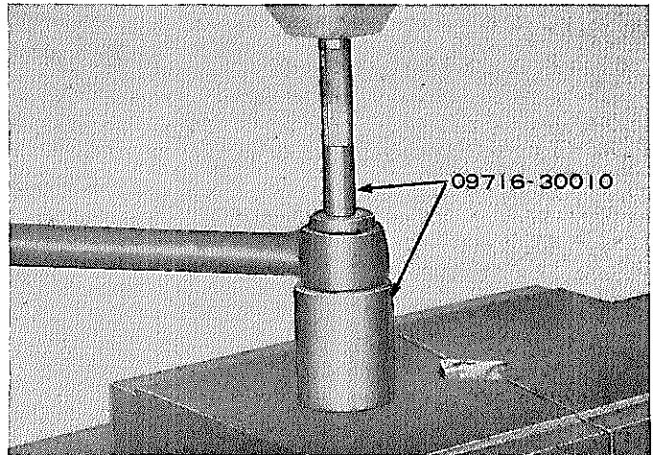


図10-21 ブシユ取りはずし

V4822

### 取り付け

- (1) 次の部品を取り付ける。

- ① ブシユ

SST (09716-30010)

- ② ラテラル コントロール ロッド

ボデー側 T=900~1350kg-cm

ハウジング側

T=750~1100kg-cm

~~~~~<注意>~~~~~

- 1 ブシユのスグリの向きは車両の進行方向と一致するように組み付ける。
- 2 ラテラル コントロール 取り付けボルトは、空車状態で締め付ける。

- (2) スタンドを取りはずす。

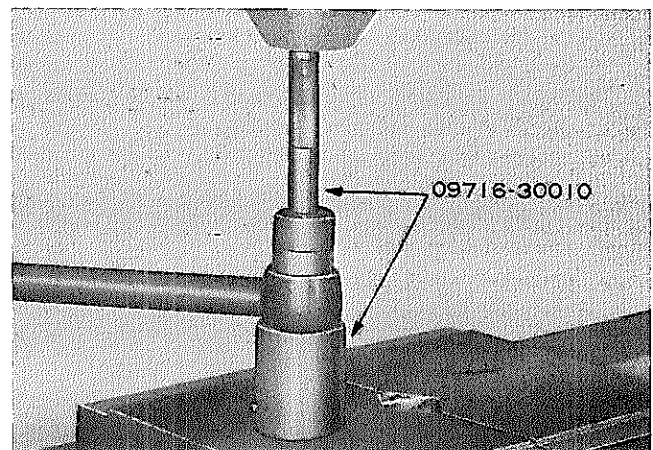
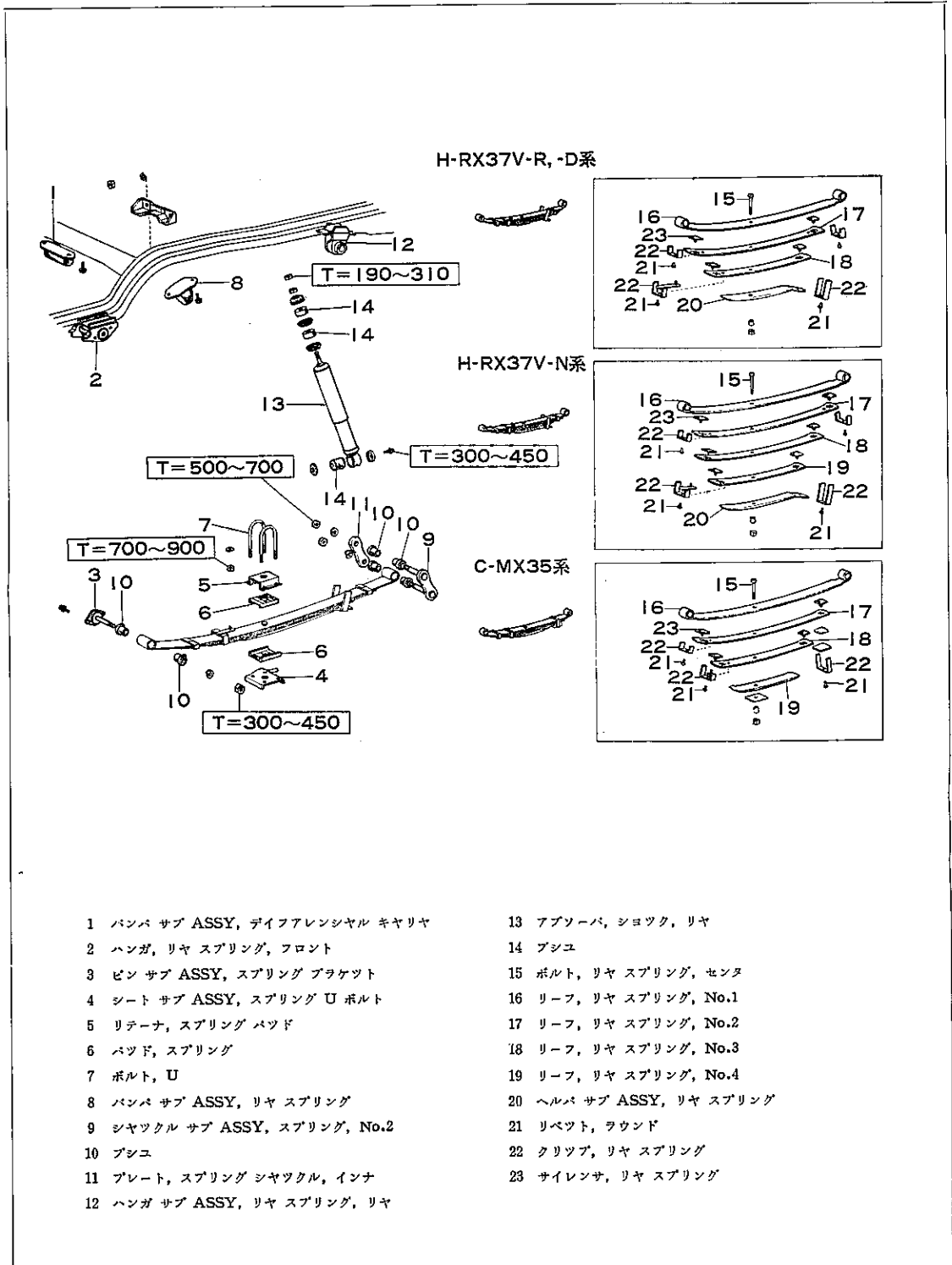


図10-22 ブシユ取り付け

V4822

[H-RX37V, C-MX35系 リーフ式]

構成部品および締め付けトルク



- 1 バンパ サブ ASSY, デイフアレンシヤル キヤリヤ
- 2 ハンガ, リヤ スプリング, フロント
- 3 ビン サブ ASSY, スプリング ブラケット
- 4 シート サブ ASSY, スプリング U ボルト
- 5 リテーナ, スプリング パッド
- 6 パッド, スプリング
- 7 ボルト, U
- 8 バンパ サブ ASSY, リヤ スプリング
- 9 シヤツクル サブ ASSY, スプリング, No.2
- 10 ブシユ
- 11 プレート, スプリング シヤツクル, インナ
- 12 ハンガ サブ ASSY, リヤ スプリング, リヤ

- 13 アブソーバ, ショック, リヤ
- 14 ブシユ
- 15 ボルト, リヤ スプリング, センタ
- 16 リーフ, リヤ スプリング, No.1
- 17 リーフ, リヤ スプリング, No.2
- 18 リーフ, リヤ スプリング, No.3
- 19 リーフ, リヤ スプリング, No.4
- 20 ヘルバ サブ ASSY, リヤ スプリング
- 21 リベット, ラウンド
- 22 クリツプ, リヤ スプリング
- 23 サイレンサ, リヤ スプリング

図10-23 構成部品および締め付けトルク

M2194

## リーフ スプリング

### 取りはずし

- (1) フレームをスタンドでささえ、ジャッキでリヤ アクスルハウジングをささえしておく。
- (2) 次の部品を取りはずす。
  - ① ホイール
  - ② ショック アブソーバ下部
  - ③ パーキング ブレーキ ケーブルのクランプ サポート プレート
  - ④ U ボルト, シート & パッド (下側)
- (3) アクスルハウジングがスプリングから浮くまでジャッキアップし、次の部品を取りはずす。
  - ⑤ パッド リテーナ & パッド (上側)

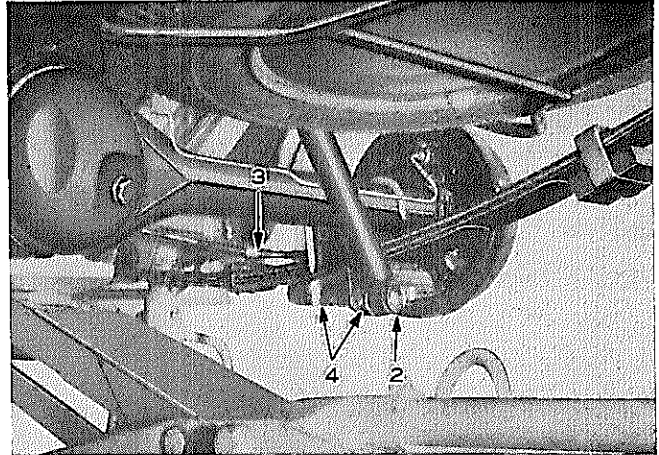


図10-24 リーフ スプリング取りはずし (その1)

H0182

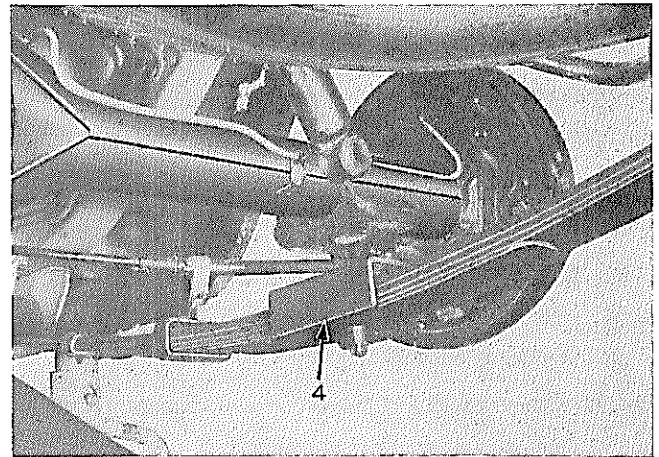


図10-25 リーフ スプリング取りはずし (その2)

H0178

- ⑥ スプリング ブラケット ピン & ブシュ
- ⑦ スプリング シャツクル & ブシュ
- ⑧ スプリング シャツクル インナプレート

〈注意〉

シャツクルの取り付けボルトの取り付け方向が、左右非対称であるので注意する。

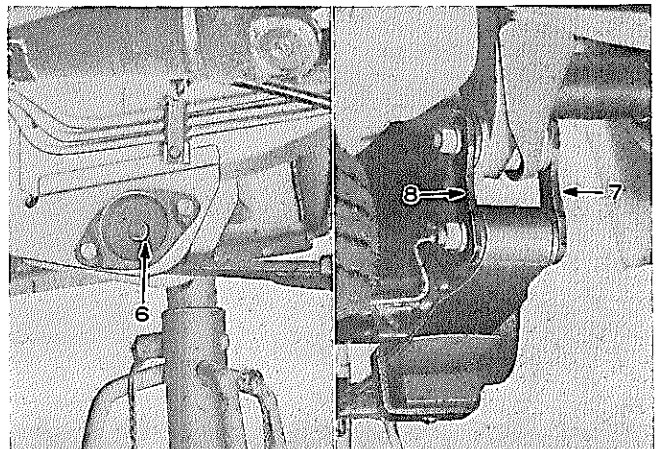


図10-26 シャツクル ピン & ブシュ取りはずし

H0179 H0180

## 10-16 リヤ サスペンション

### 分 解

- (1) クリップを起こす。
- (2) スプリングをバイスにはさみ、センタ ボルトを取りはずす。
- (3) スプリング サイレンサをはがす。

### 組み付け

- (1) スプリング サイレンサを接着する。
- (2) センタ ボルトをスプリングに通し、バイスなどでスプリングを圧縮して、センタ ボルトを締め付ける。
- (3) スプリング クリップをまげる。

### 取り付け

- (1) スプリング前端に内側ブシュを組み付け、ハンガにそう入する。
- (2) 次の部品を組み付ける。
  - ① 前端外側のブシュ
  - ② ハンガ ピン (仮り締め)
  - ③ 後端ブシュ & ハンガ ブシュ
  - ④ シヤツクル & ピン (仮り締め)
  - ⑤ パッド & パッド リテーナ
- (3) リヤ アクスルのスプリング シート穴をセンタ ボルトに合わせてリヤ アクスルを降す。
- (4) 次の部品を組み付ける。
  - ⑥ U ボルト & シート  
T=700~900kg-cm
  - ⑦ ショック アブソーバ  
T=300~450kg-cm
  - ⑧ パーキング ブレーキ ケーブルのクランプ サポート プレート
  - ⑨ ホイール
- (5) スタンドをはずし、ブラケットピン & シヤツクル ピンを締め付ける。

ブラケットピン T=300~450kg-cm  
シヤツクルピン T=500~700kg-cm

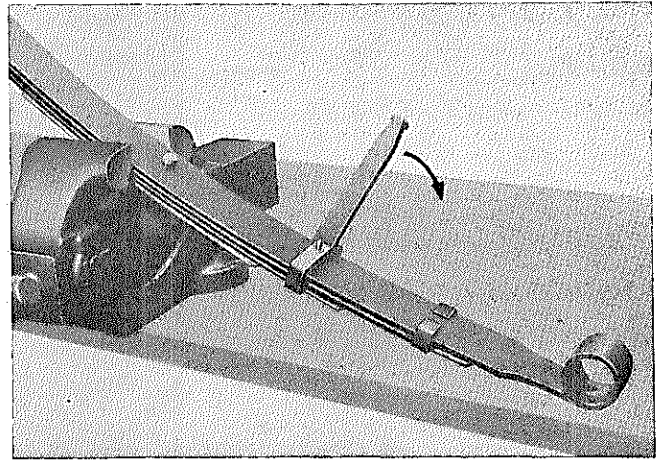


図10-27 リーフ スプリング分解

H0181

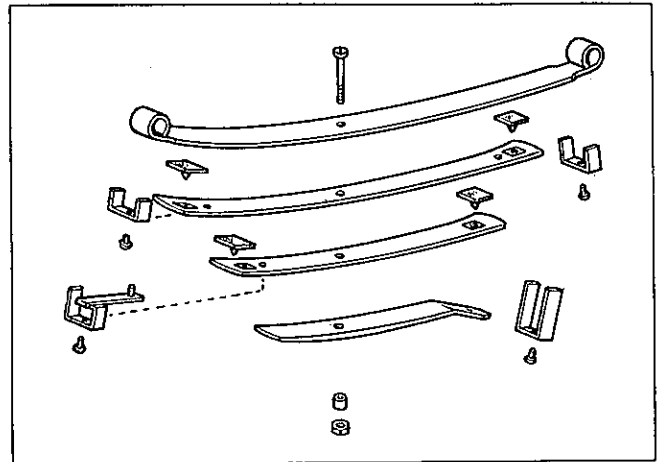


図10-28 リーフ スプリング構成

M2188

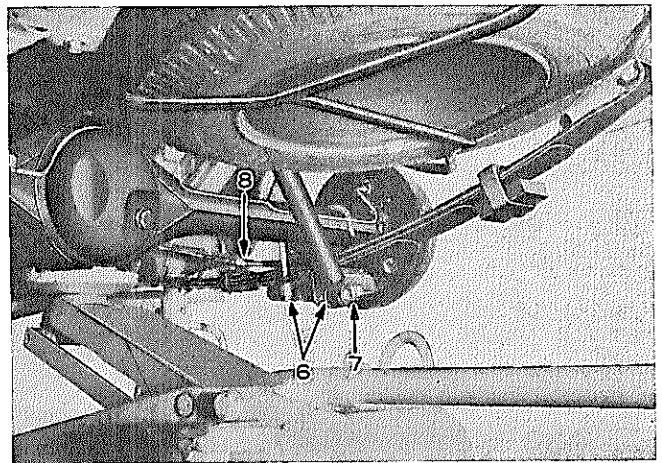


図10-29 リーフ スプリング取り付け

H0182

—————(注意)—————  
ピン & シヤツクル ピンの 締め付けは、空車状態で行なう。