

18R-U,16R-J エンジン

4

0 断面図	4-2
0 構成部品および締め付けトルク	4-3
1 エンジン調整	4-5
2 エンジン脱着	4-17
3 シリンダ ヘッド関係の車上整備.....	4-23
4 ピストン関係の車上整備	4-39
5 タイミング チェーン, ポンプ ドライブ シャフト関係の車上整備.....	4-47
6 フライホイール関係の車上整備	4-59
7 フューエル	4-63
8 インテーク & エキゾースト	4-73
9 ルブリケーション	4-91
10 クーリング	4-97
11 ブローバイ ガス還元装置 (PCV) & チャコール キャニスタ.....	4-109

断面図

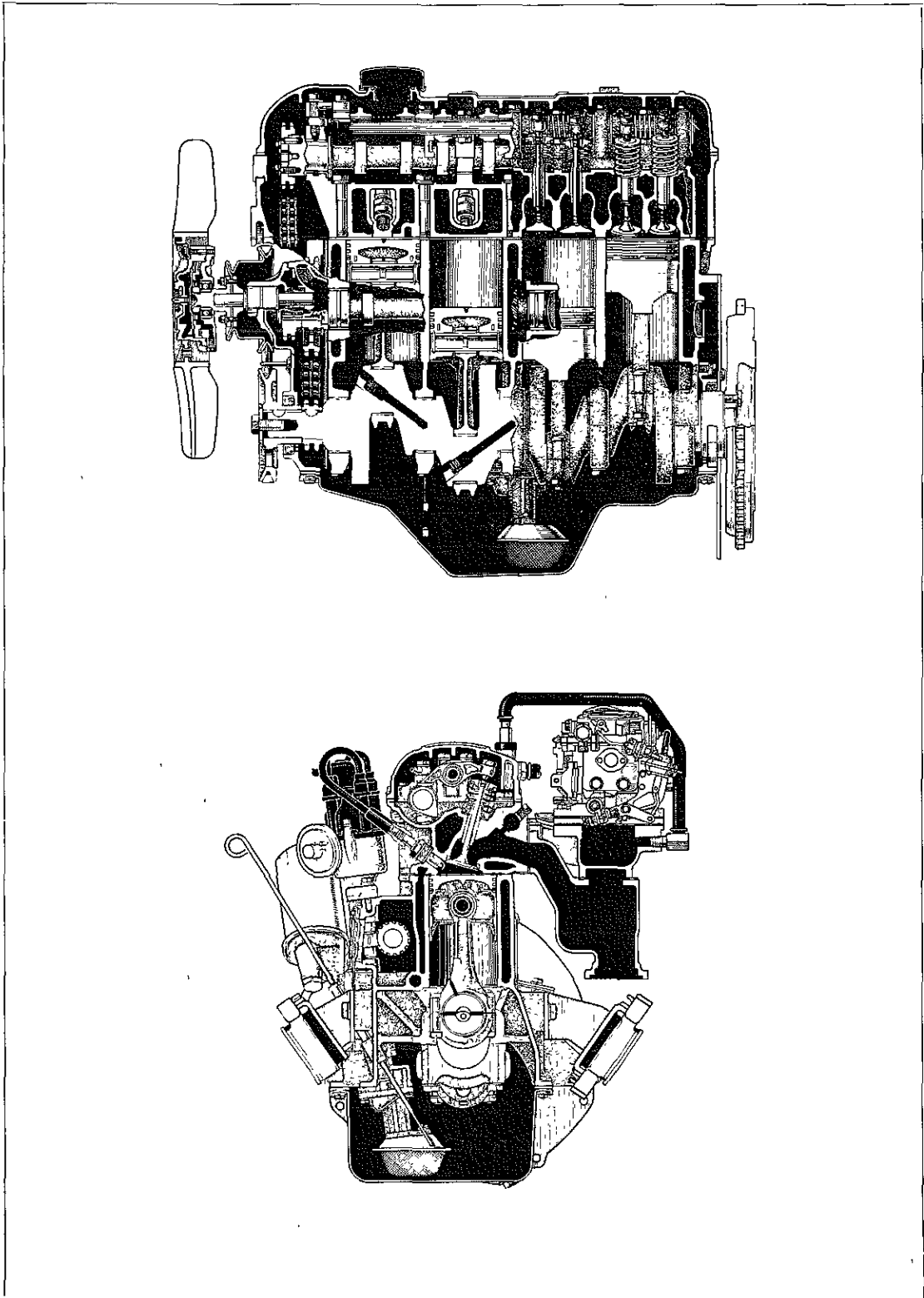


図4-0-1 断面図

S8516 S8515

× ㊦

1 エンジン調整

SST, 工具, 計器	4-6
V ベルト点検, 調整.....	4-7
バルブすき間調整	4-8
コンプレッション点検	4-8
スパーク プラグ点検, 調整.....	4-8
ディストリビュータ点検	4-9
イグニション タイミング点検, 調整.....	4-12
アイドル回転点検, 調整	4-13
ファースト アイドル回転点検, 調整.....	4-15
スロットル ポジショナ点検, 調整.....	4-15
チヨーク ブレーカ点検.....	4-16
チヨーク オープナ点検.....	4-16

エンジン調整

SST, 工具, 計器


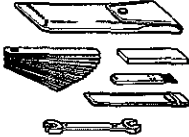
S		09240-00020	ゲージ セット, ワイヤ
S T		09200-00010	アジャスト キット, エンジン
計 器	エンジン チューナツプ テスタ (回転計, タイミング ライト, バキューム ゲージ) コンプレツション ゲージ, CO・HC メータ, サーキット テスタ, シツクネス ゲージ		

図4-1-1

トランジスタ式点火装置車に計器類を取り付ける場合およびその他の注意事項

- 1 回転計 (パルス式) の結線は IG コイルの ⊖ 端子に結線する。

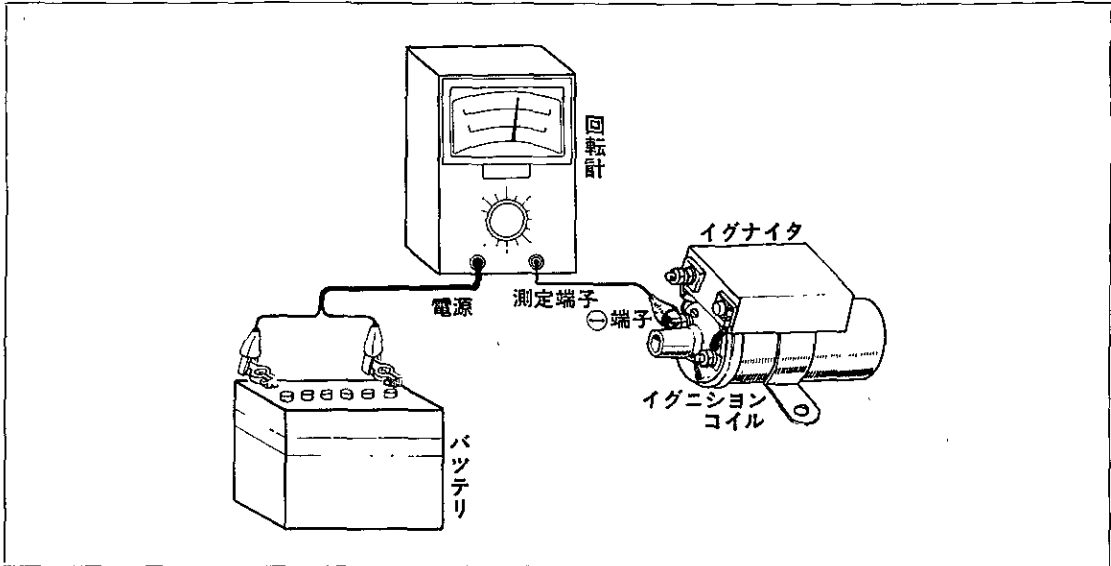


図4-1-2 テスタ結線

58636

- 2 回転計, タイミング ライト, その他の計器の電源はバッテリー端子に接続する。
- 3 エンジン回転中にバッテリー端子をはずさないこと。(トランジスタに異常パルスが加わり, 劣化を起こす場合がある。)
- 4 イグナイタ本体は確実にボデー アースする。
- 5 清掃時各電気部品は特に水などをかけないように注意する。
- 6 CO・HC メータは完全に調整して使用すること。
 - (1) ウォーミング アップ
 - (2) ゼロ点調整
 - (3) スパン調整

V ベルト点検, 調整

(18R-U)

- (1) 摩耗, き裂の点検をする。
- (2) たわみ量の点検および調整をする。

たわみ量

- ① ウォータ ポンプ プーリ
× オールタネータ プーリ
基準値 8~12mm
(押力10kg)
- ② エア ポンプ プーリ
× ウォータ ポンプ プーリ
基準値 13~18mm
(押力10kg)

〔注意〕

V ベルト調整時, エア ポンプのアルミ本体をこじらないこと。

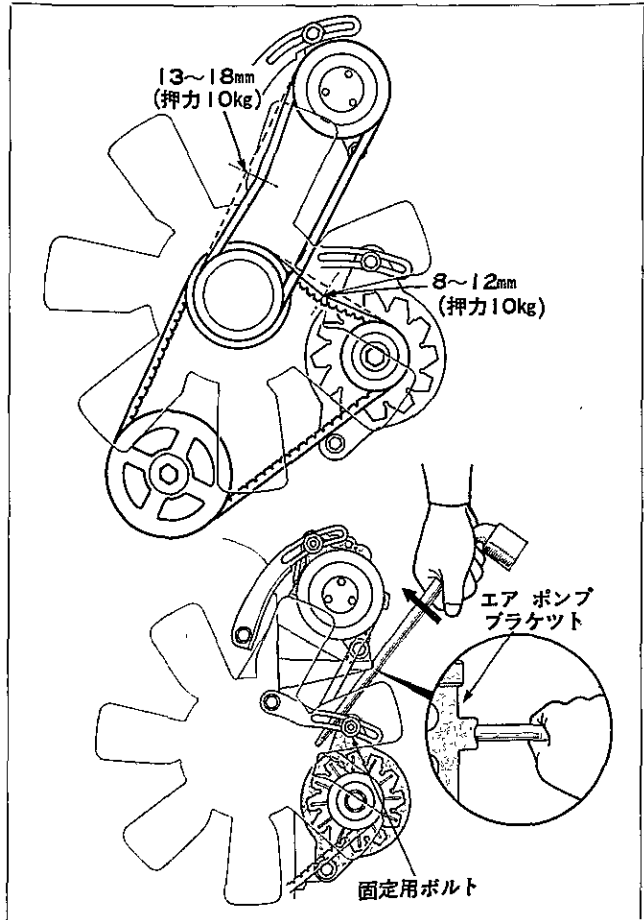


図4-1-3 たわみ量点検, 調整

58401 58426

4

(16R-J)

- (1) 摩耗, き裂の点検をする。
- (2) たわみ量の点検および調整をする。

たわみ量 8~12mm
(押力10kg)

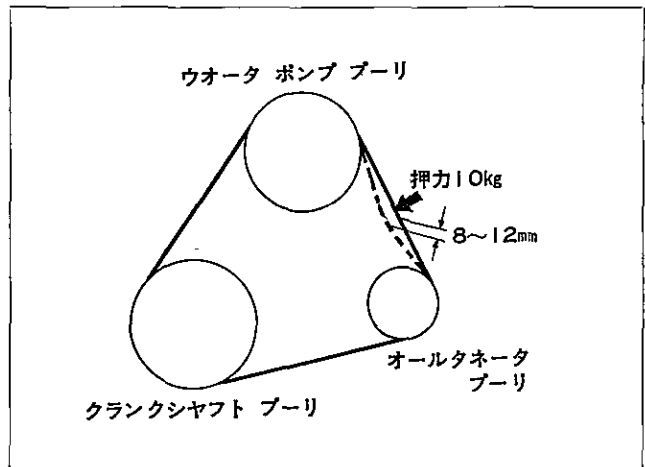


図4-1-4 たわみ量点検

G7299

バルブすき間調整

SST〔09200-00010〕

バルブすき間 (mm)

	冷間 (20°C)	温間 (80°C)
I N	0.18	0.20
E X	0.33	0.36

〈要点〉

- 1 初回調整(No.1 シリンダ 圧縮上死点)
図4-1-5 1, 2, 3, 5
- 2 クランクシャフト1回転後
図4-1-5 4, 6, 7, 8

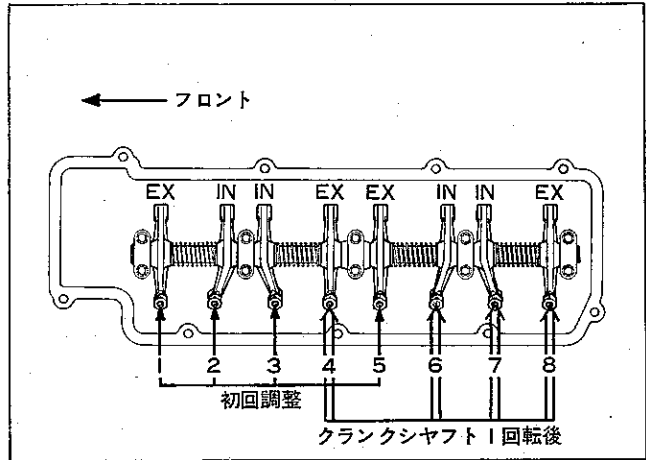


図4-1-5 バルブすき間調整

S8212

コンプレッション点検

- (1) エンジンを暖機する。
- (2) イグニション コイルからレジスティブコードを抜く。
- (3) スパーク プラグを全数取りはずす。
- (4) スロットル バルブを全開にする。
- (5) コンプレッション ゲージを使用して測定する。

圧縮圧力 (kg/cm²) (250rpm)

基準値	11.5
限度	9.0
気筒差	1.0以下

〈要点〉

- 1 バッテリーは完全に充電されていること。
- 2 各シリンダの圧縮回転は一定にする。たとえばNo.1 シリンダが最高圧力になるまでに圧縮を10回すれば他のシリンダも同回数で測定する。

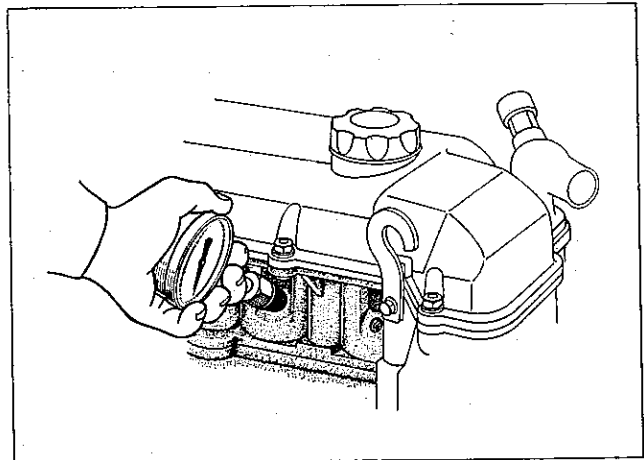


図4-1-6 コンプレッション測定

S8204

スパーク プラグ点検, 調整

- (1) プラグを点検, 清掃する。
- (2) ギャップを調整する。

SST〔09200-00010〕

基準値 0.7~0.8mm

〈注意〉

日本デンソー W14EX-U の電極形状は凹状のため、プラグ ギャップは⊖電極に直角方向に測定すること。

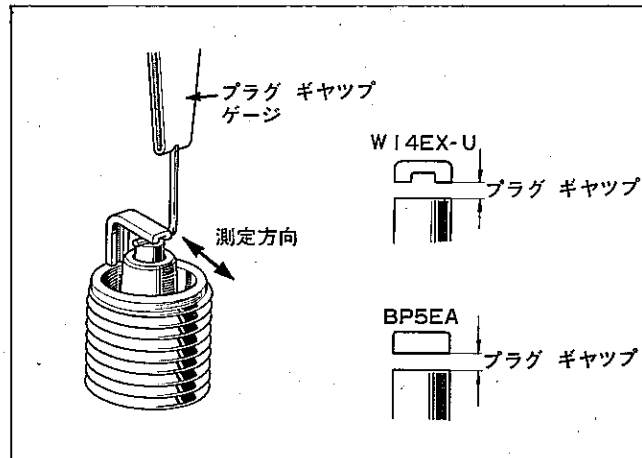


図4-1-7 スパーク プラグ ギャップ点検

S8564

ディストリビュータ点検

キャップおよびロータ点検

- ① き裂, 損傷, 汚れ, 焼損, 腐食
- ② センタ ピースのスプリング作用
- ③ 電極端子の汚れ, 焼損

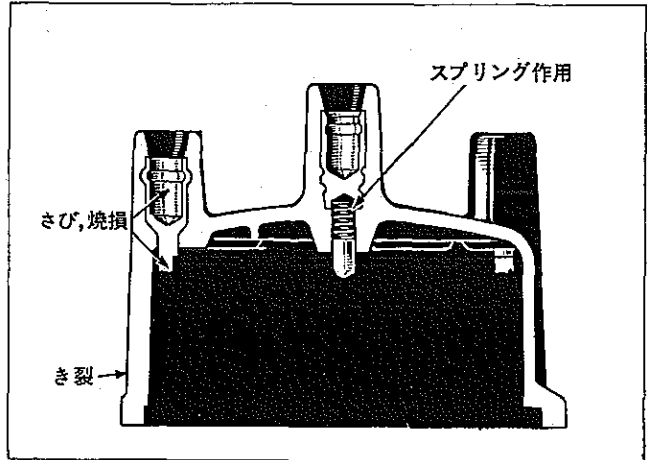


図4-1-8 ディストリビュータ キャップ点検

S8211

レジスタイプ コード抵抗値点検

基準値 1本につき25kΩ以下
(常温時)

~~~~~  
〈注意〉  
~~~~~

レジスタイプ コードをイグニション コイルから取りはずすときはコードのゴムキャップを開くようにし, スパーク プラグからはずすときはコードの根本を持ち取りはずす。

~~~~~

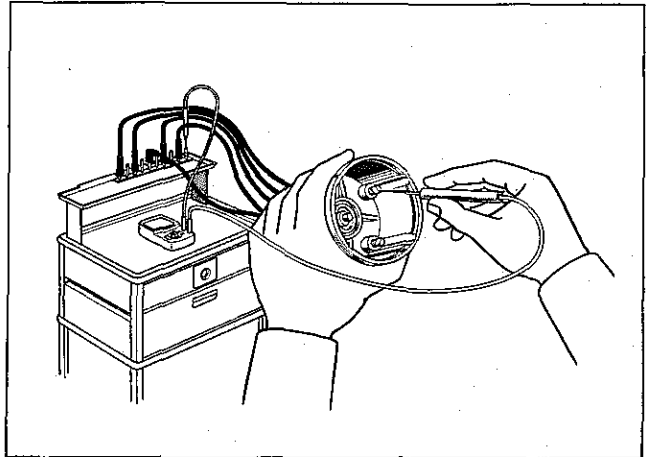


図4-1-9 レジスタイプ コード抵抗値点検

S8657

### ガバナ点検

- (1) ロータを右に回して手を放したときもどること。

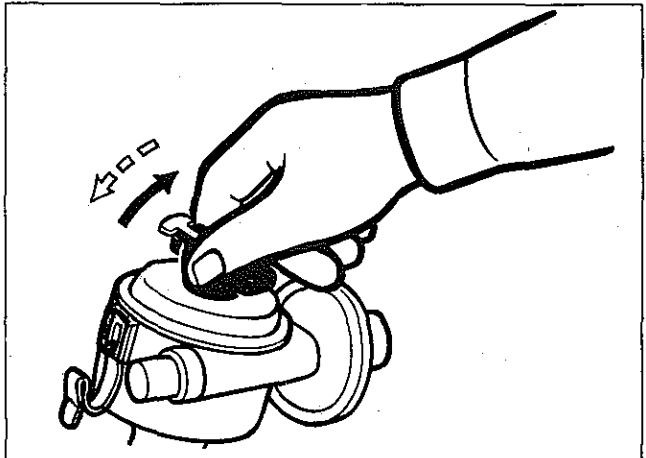


図4-1-10 ガバナ点検

S6236

バキューム コントローラ点検

- (1) バキューム アドバンサに マイテ  
イバツクを接続して約400mmHg  
の負圧をかけたとき、オクテン  
セレクタがスムーズに動くこと。
- (2) (1)の状態から負圧を0にしたとき  
オクテン セレクタがすみやかに  
もどること。

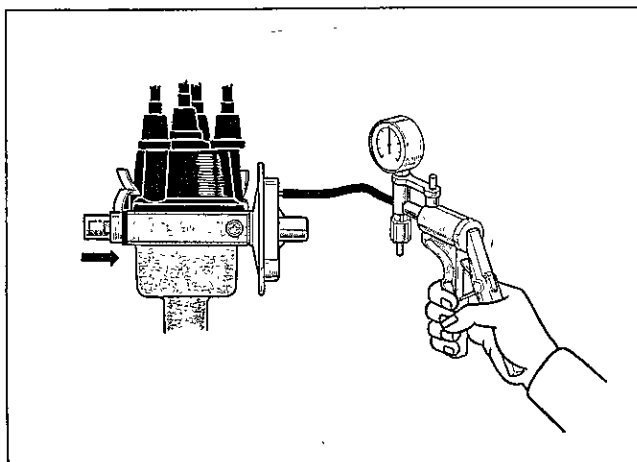


図4-1-11 バキューム コントローラ点検

S8189

コンタクト ポイント点検, 調整

SST (09200-00010)

- (1) サーキット テスタのポイント接  
点間の接触抵抗を測定する。

(18R-U)

限 度 10Ω

〈注意〉

接触抵抗が10Ωをこえる場合は、コンタ  
クト ポイントをキット交換すること。

- (2) ポイント面を点検する。

(16R-J)

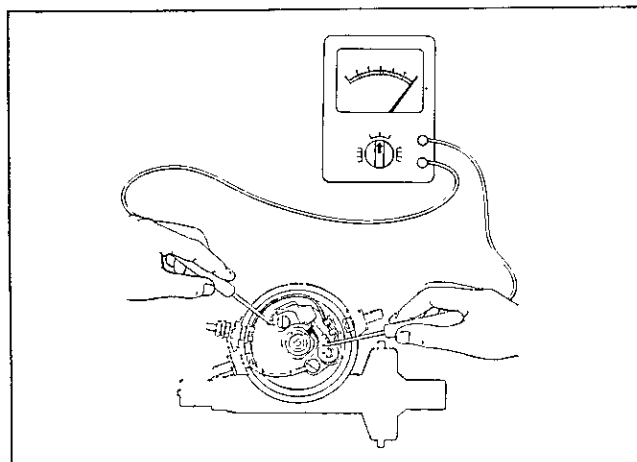


図4-1-12 ポイント接点間の接触抵抗測定

M0834

- (3) カム クロージング アングルの点  
検方法

- ① カム クロージング アングル  
テスタによる方法

アイドル回転でカム クロージ  
ング アングルを点検する。

カム クロージング アングル

基準値 52±6°

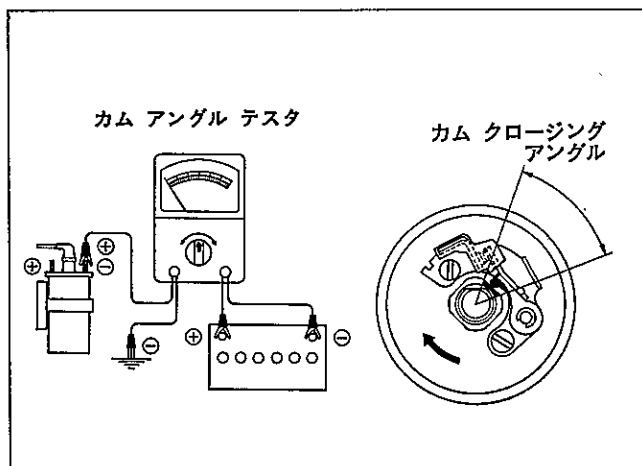


図4-1-13 カム クロージング アングル  
テスタによる点検

M0836 M0835

- ② シツクネス ゲージによりヒールすき間を点検する方法  
 コンタクト ポイントのヒールとカム  
 の谷の面とのすき間を測定する。

ヒールすき間

基準値  $0.45 \pm 0.05 \text{mm}$

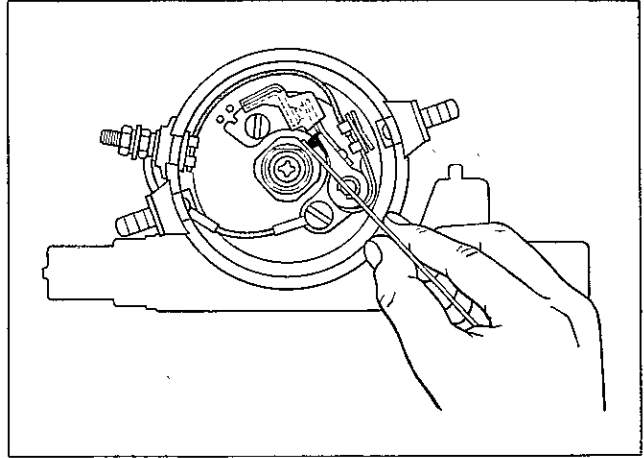


図4-1-14 シツクネス ゲージによるヒールすき間点検 M1245

- (4) カム クロージング アングルの調整  
 整

シツクネス ゲージでヒールとカム  
 の谷の面のすき間を調整する。

ヒールすき間

基準値  $0.45 \pm 0.05 \text{mm}$

—————〈参考〉—————

上記の数値は従来のポイントすき間  $0.4 \sim 0.5 \text{mm}$ に相当する。

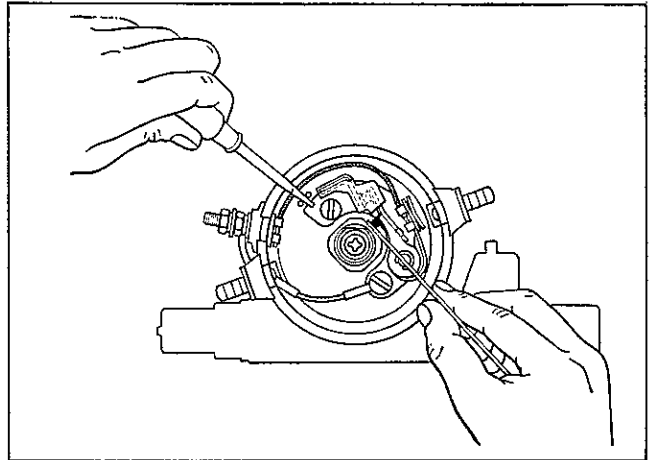


図4-1-15 シツクネス ゲージによるヒールすき間調整 M0837

—————〈要点〉—————

コンタクト ポイントのヒールおよびカムにデンソー グリース 41号が塗布されていることを確認する。

—————〈注意〉—————

- 1 18R-Uはポイント カバーをはずさないこと。
- 2 ポイント面をシツクネス ゲージで測定する方法は、ポイント面にゴミ、油脂類の付着の恐れがあるので行わないこと。

ダンピング スプリング ギヤツブ点検、調整

基準値 0.05~0.45mm

~~~~~〈要点〉~~~~~

測定はカムの谷で行ない、調整はビスをゆるめて行なう。

~~~~~

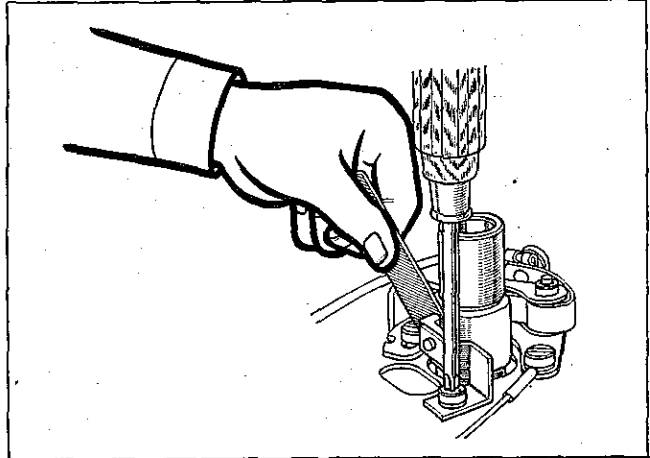


図4-1-16 ダンピング スプリング ギヤツブ調整

S4142

イグニション タイミング

点検、調整

- (1) イグニション タイミングの点検、調整をする。

点火時期 BTDC

7°/750rpm (A/T車はN レンジ)

~~~~~〈要点〉~~~~~

- 1 オクテン セレクタは標準位置にすること。
 - 2 調整はデистриビュータハウジングを回して行なう。
- ~~~~~

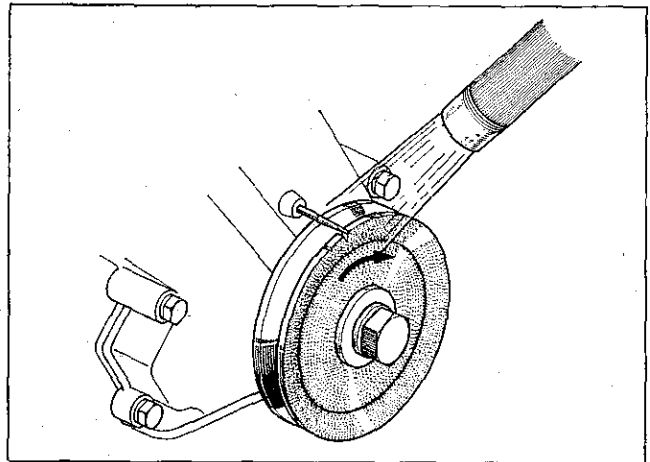
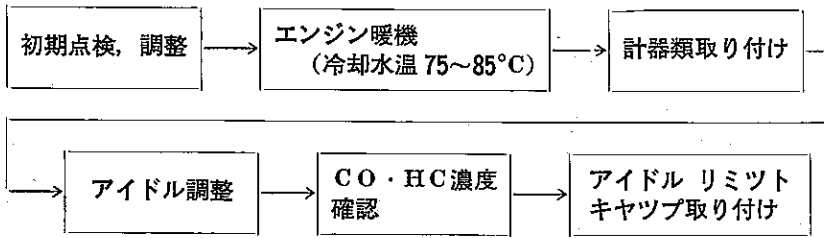


図4-1-17 イグニション タイミング点検、調整

S8208

アイドル回転点検, 調整

(18R-U)



初期点検, 調整

- (1) アイドル リミット キャップを取りはずす。
- (2) チョーク バルブの作動点検をする。

エンジン暖機

冷却水温 (75~85°C)

計器類取り付け

- (1) 回転計, バキューム ゲージを取り付ける。

アイドル調整

- (1) フロート レベルは, アイドル回転時, 油面がレベル ゲージ ガラスのマークと一致していること。
- (2) 780rpmでベスト アイドル (最大バキューム) に調整する。
- (3) アイドル アジャスティング スクリュを締め込んで750rpmにする。

CO・HC濃度確認

- (1) ABVのZ ポートとガス フィルタ間のホース (1番ホース) をガス フィルタ側でははずす。(バキューム ホースはふさがり必要なし)
- (2) ABV ダイアフラム室上側のバキューム ホース (0番ホース) を抜き, そのバキューム ホースをガス フィルタに差し込む。
- (3) 約2000rpmで30~60秒間回転させ, アイドル回転にして1~2分間で指針が安定したところで, CO・HC濃度を測定する。

CO濃度 2.5%以下

HC濃度 800ppm以下

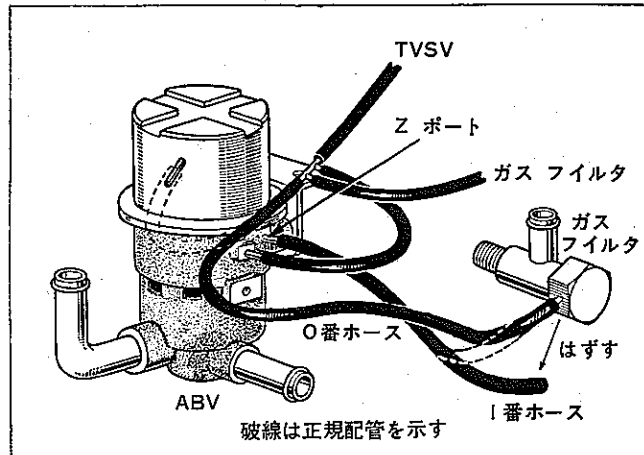


図4-1-18 CO・HC濃度測定

M3683

- (4) ABV ダイアフラム室上側のバキューム ホース (0 番ホース) および ABV Z ポート～ガス フィルタ間のホース (1 番ホース) をもとどおりにつなぐ。

アイドル リミット キャツプ

取り付け

~~~~~  
 <注意>  
 ~~~~~

アイドル リミット キャツプは湯で暖め
 ストツパ部を真下に向けて取り付ける。

~~~~~  
 <参考>  
 ~~~~~

上記手順はエア インジェクションをカ
 ャットして測定する方法です。必ずこの方
 法でCO・HC濃度が基準値内にあること
 を確認する。

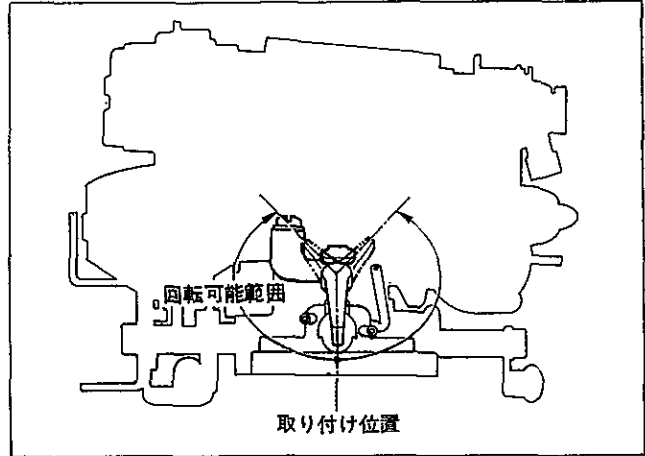
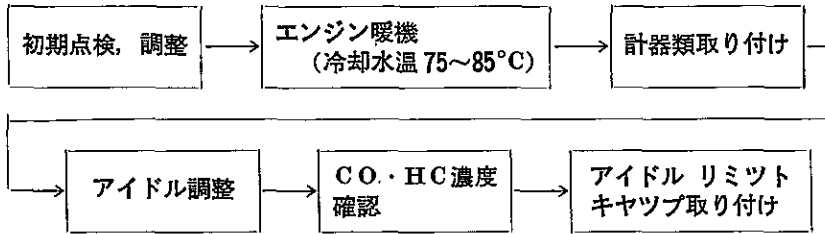


図4-1-19 アイドル リミット キャツプ取り付け

S8206

(16R-J)



初期点検, 調整

- (1) アイドル リミット キャツプを取りはずす。
- (2) チョーク バルブの作動を点検する。

エンジン暖機

冷却水温 (75~85°C)

計器類取り付け

- (1) 回転計, バキューム ゲージを取り付ける。

アイドル調整

- (1) フロート レベルは, アイドル回転時, 油面がレベル ゲージ ガラスのマークと一致していること。
- (2) 780rpm でベスト アイドル (最大バキューム) に調整する。

- (3) アイドル アジャスティング スクリュを締め込んで750rpmにする。

CO・HC濃度確認

- (1) 約 2000 rpm で 30~60 秒間回転させ, アイドル回転にして1~2分間で指針が安定したところで, CO・HC濃度を測定する。

CO濃度 2.0%以下

HC濃度 800ppm以下

アイドル リミット キャツプ取り付け

~~~~~  
 <注意>  
 ~~~~~

アイドル リミット キャツプは湯で暖めストツパ部を真下に向けて取り付ける。

ファースト アイドル回転点検, 調整

- (1) TVSV とチョーク オープナ ダイアフラム間のホース (9番ホース) をダイアフラム側で抜き, そのパキユーム ホースを盲にする。(18R-Uのみ)
- (2) ファースト アイドル アジャステイング レバーをファースト アイドル カムの目印に合わせる。

〈要点〉

スロットル バルブを開きファースト アイドル カムを指で押し下げカムの1段目にファースト アイドル アジャステイング レバーをかける。

- (3) エンジン回転の点検, 調整をする。

ファースト アイドル回転数 (暖機後)
2400~2800rpm
(16R-J M/T車のみ
2500~2900rpm)

〈注意〉

18R-U の場合エンジン暖機後 EGR が ON の状態で点検, 調整を行なう。

調整箇所

ファースト アイドル アジャステイング スクリュー

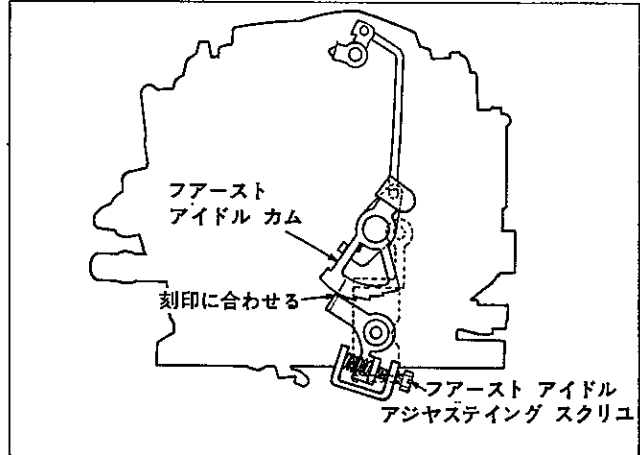


図4-1-20 ファースト アイドル回転点検, 調整

S8427

- (4) レーシング後しばらくしてアイドル回転にもどること。

〈注意〉

(3)~(4)は短時間で終了すること。

スロットル ポジショナ

点検, 調整

- (1) TP ダイアフラムのホースをはずしてホースをふさぐスロットル バルブを1度あけてTPを作動させる。
- (2) アジャステイング スクリューと受け皿のセンタリングを点検, 調整する。

〈要点〉

アジャステイング スクリュー④がスロットル レバー ②の受け皿の中央にない場合はロッド③を曲げて調整する。

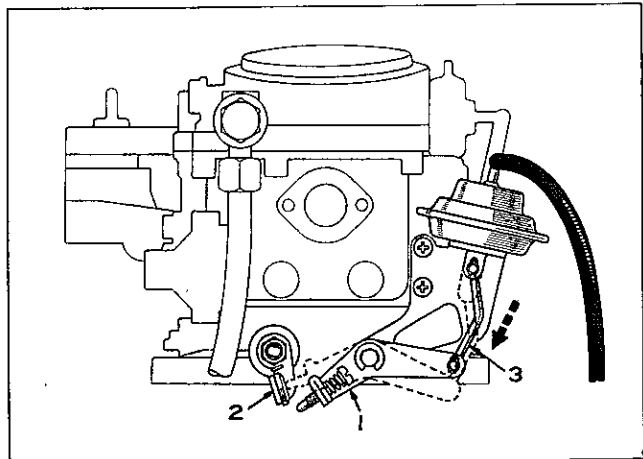


図4-1-21 TP回転点検, 調整

M0432

(3) エンジン回転数を点検, 調整する。

スロットル ポジション回転数

900~950rpm.....18R-Uおよび16R-J A/T車 (エア コンデিশヨナ ON, N レンジ)

1000~1200rpm.....16R-J M/T車 (エア コンデিশヨナ OFF, N レンジ)

調整個所 アジャステイング スクリュ①

(4) レーシング後回転数が変化しないことを確認する。

(5) TP ダイアフラム ホースを接続し, しばらくしてアイドル回転にもどること。

チョーク ブレーカ点検

(1) チョーク ブレーカ作動時のチョーク エア ホーン中央バルブ上側とキャブレタ ボアとのセパレート リブのすき間を測定する。

SST (09240-00020)

基準値 18R-U 2.3~2.5mm

16R-J 1.7~1.9mm

〈注意〉

16R-J については, 測定個所によりすき間が異なるためエア ホーン中央, セパレート リブの薄い方で測定する。

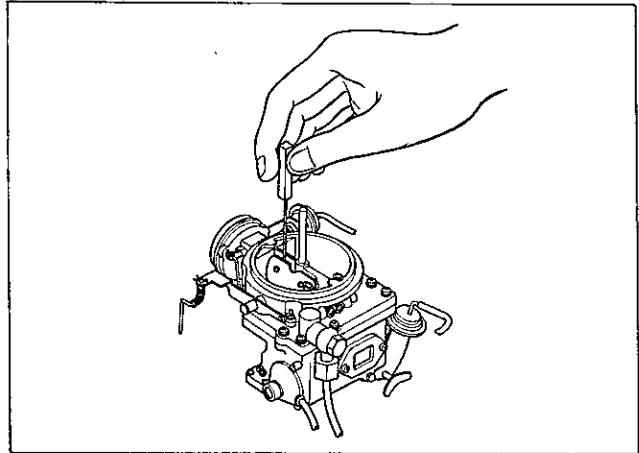


図4-1-22 チョーク ブレーカ点検

M1329

チョーク オープナ点検

(18R-Uのみ)

(1) エンジン回転時ホースをはずしたときロッドがもどること。

〈要点〉

エンジン暖機状態で行なう。

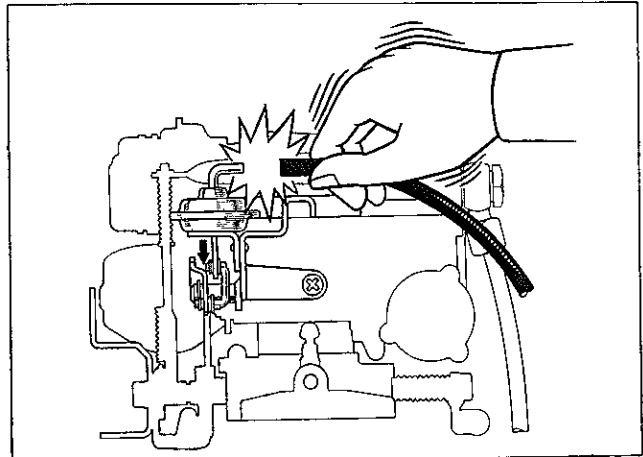


図4-1-23 チョーク オープナ点検

M0435

2 エンジン脱着

エンジン脱着

(1) 次の順に脱着作業を行なう。

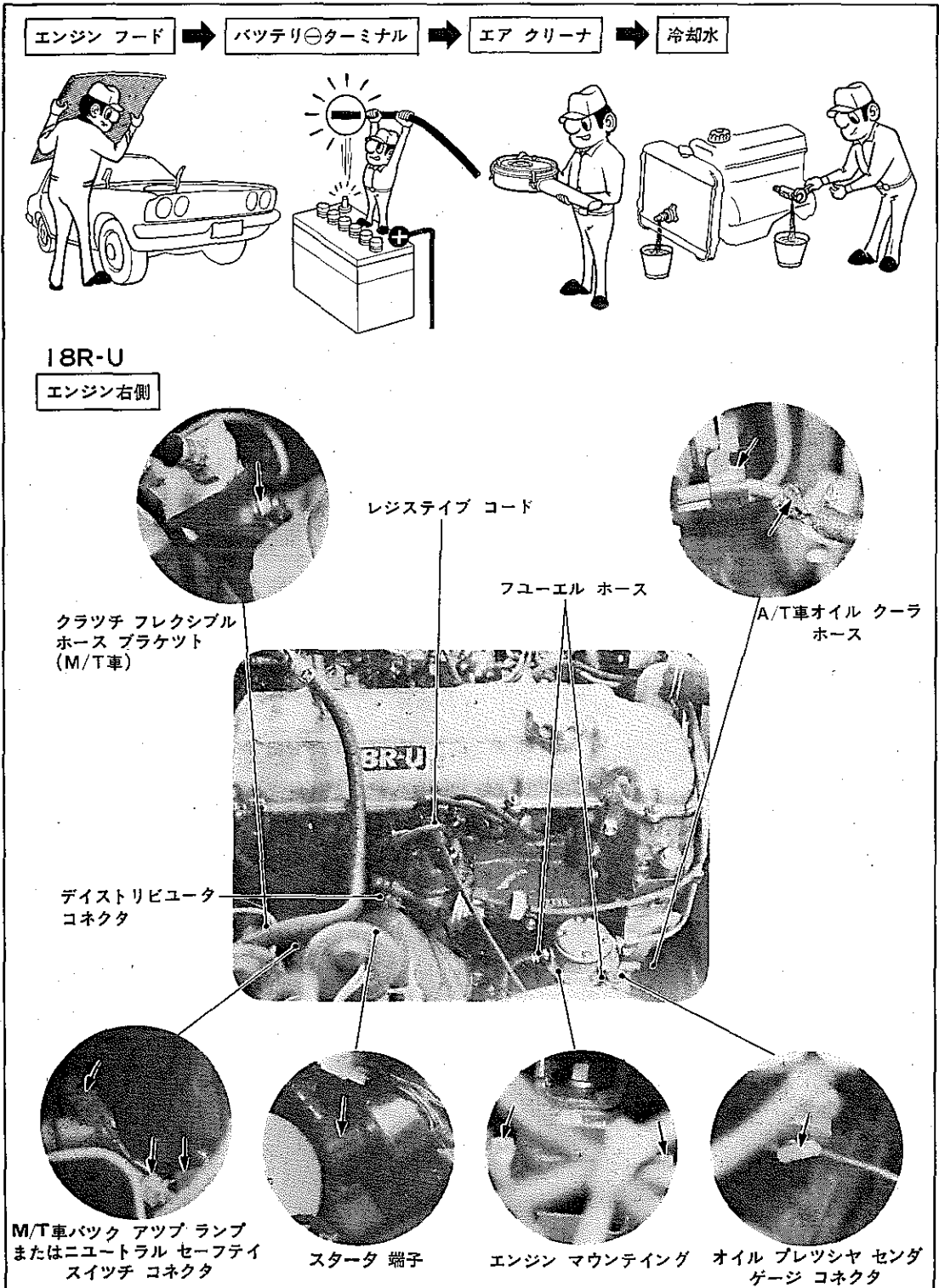
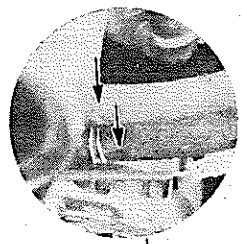


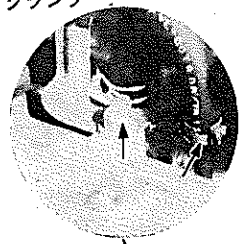
図4-2-1 エンジン脱着(1) S4986 S5775 S4985 S8659 H0337~H0342

エンジン左側

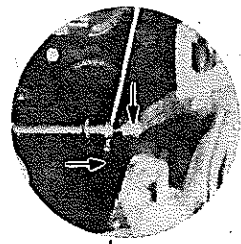
ヒータ ホース



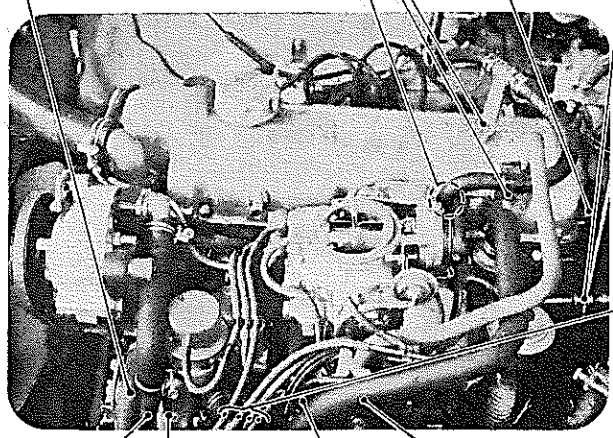
ブレーキ ブースタ
バキユーム ホース &
クランプ



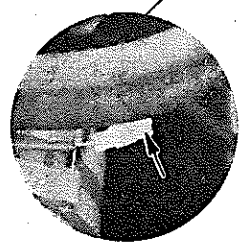
アクセル レータ
トルク ロッド



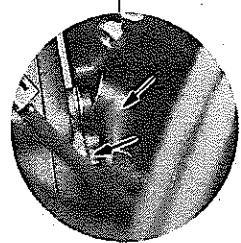
ボンド ケーブル



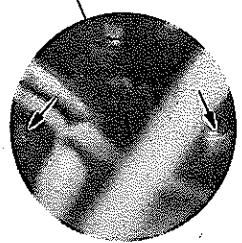
バキユーム ホース
(キヤニスタ
バキユーム スイッチ)
VSV



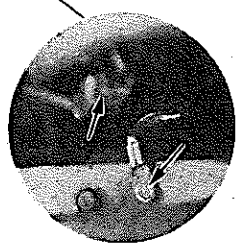
水温計配線



オルタネータ B 端子
& コネクタ



エンジン マウンテイング



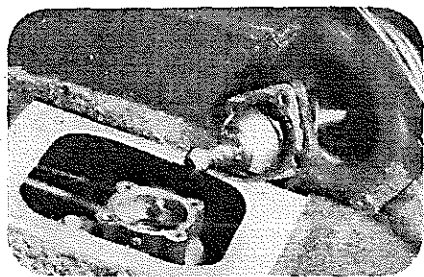
電熱チヨーク コネクタ &
ボンド ケーブル

図4-2-2 エンジン脱着(2)

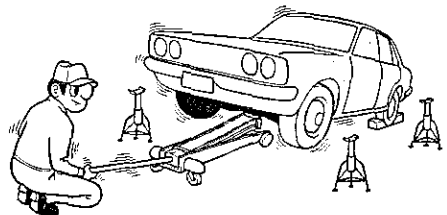
H0343~H0349

室内

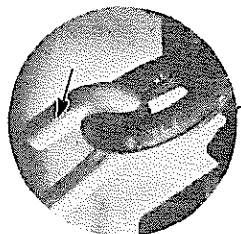
M/T車シフト レバー取りはずし



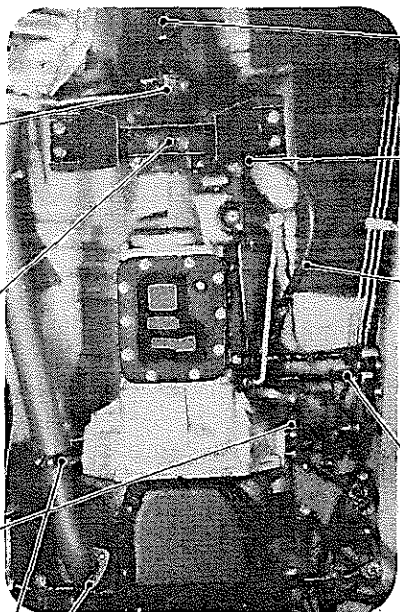
ジャッキ アップ



車両下側

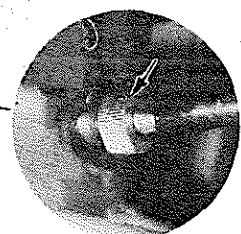


エキゾースト パイプ リング
(18R-Uのみ)



プロペラ シャフト
SST(09325-20010)

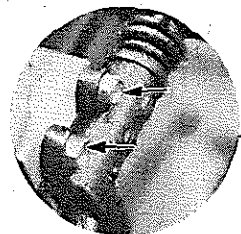
コントロール ロッド(A/T車)



スピードメータ ケーブル

クロス メンバ

クロス シャフト
(コラム シフト車)



クラッチ レリーズ
シリンダ(M/T車)

チェーン ブロックを
使用して脱着

エキゾースト パイプ
フランジ & クランプ

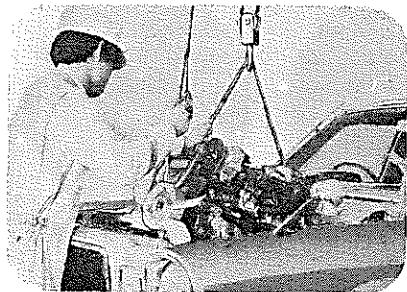


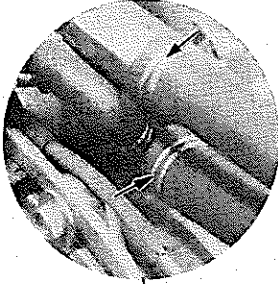
図4-2-3 エンジン脱着(3)

C8123 S4983 H0350~H0354

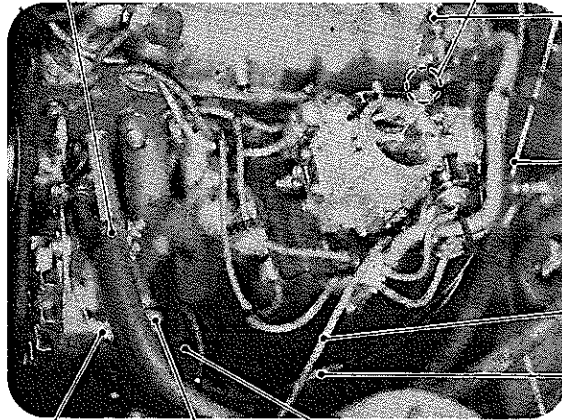
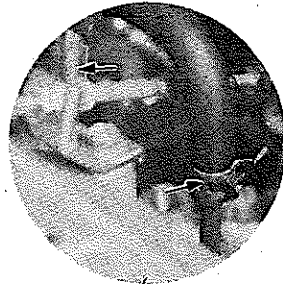
16R-J

エンジン左側

ヒータ ホース



ブレーキ ブースタ
バキューム ホース &
クランプ

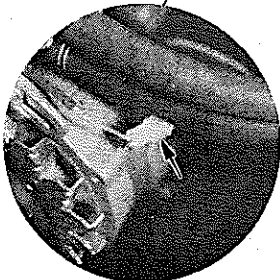


スロットル ケーブル
(A/T車)

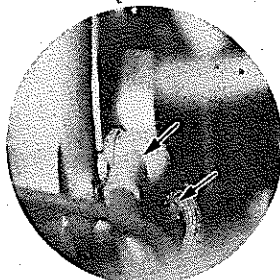
アクセルレータ トルク
ロッド

バキューム ホース
(キャブレタ⇄キャニスタ)

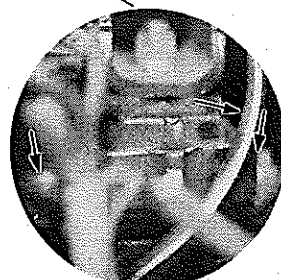
電熱テョーク コネクタ



水温計配線



オールタネータ B端子
& コネクタ



エンジン マウンティング &
ボンド ケーブル

※エンジン右側, 室内および車両下側は, 18R-U エンジン(図4-2-1, 図4-2-3) 参照のこと。

図4-2-4 エンジン脱着(4)

H0462~H0467

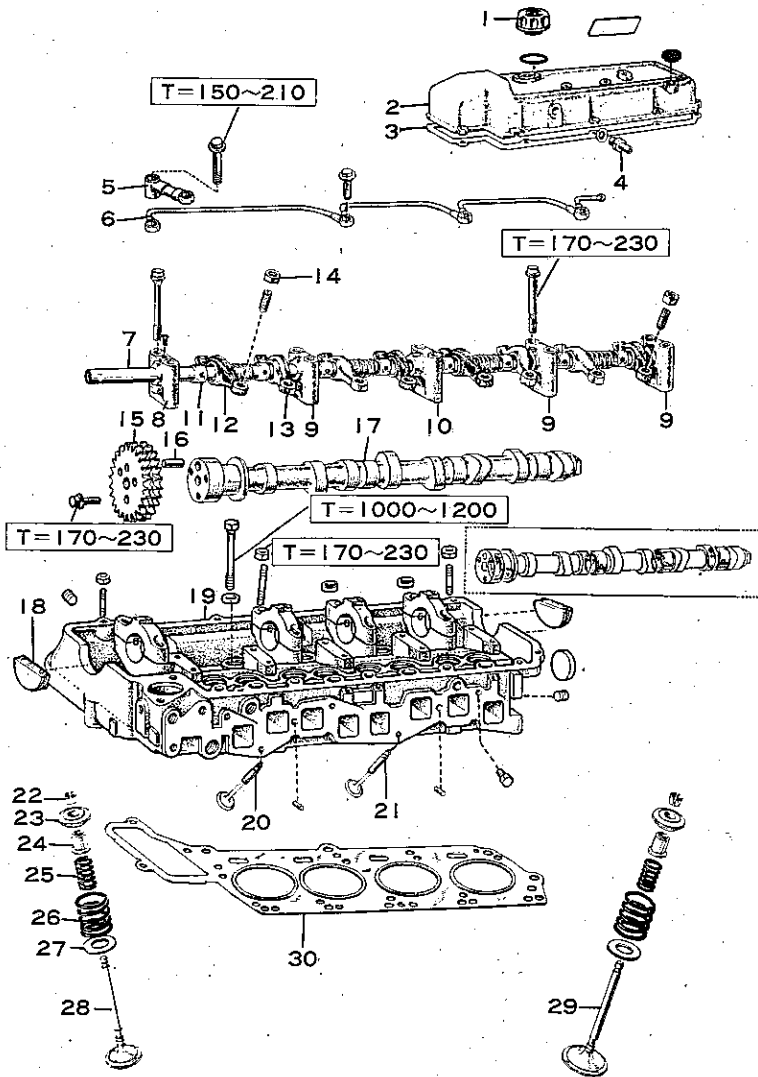
メ モ

3 シリンダ ヘッド関係の車上整備

| | |
|------------------------|------|
| 構成部品および締め付けトルク | 4-24 |
| SST, 工具, 計器 | 4-25 |
| バルブ ロツカ シヤフト ASSY..... | 4-25 |
| カムシヤフトおよびベアリング | 4-28 |
| シリンダ ヘッド..... | 4-30 |

シリンダヘッド関係の車上整備

構成部品および締め付けトルク



〔締め付けトルク単位：kg-cm〕

- | | | | |
|----|---------------------|----|----------------------|
| 1 | キャップ, オイル フィラ | 16 | ピン, ストレート |
| 2 | カバー, シリンダ ヘッド | 17 | カムシャフト |
| 3 | ガスケット, シリンダ ヘッド カバー | 18 | プラグ, セミサーキユラ |
| 4 | ユニオン | 19 | ヘッド サブ ASSY |
| 5 | ユニオン | 20 | ブシユ, バルブ ガイド, エキゾースト |
| 6 | パイプ サブ ASSY, オイル | 21 | ブシユ, バルブ ガイド, インテーク |
| 7 | シャフト, バルブ ロツカ | 22 | ロツク, バルブ スプリング リチーナ |
| 8 | サポート, バルブ ロツカ, No.1 | 23 | リチーナ, バルブ スプリング |
| 9 | サポート, バルブ ロツカ, No.2 | 24 | シール, バルブ ステム オイル |
| 10 | サポート, バルブ ロツカ, No.3 | 25 | スプリング, コンプレツション |
| 11 | ブシユ, バイメタル フォームド | 26 | スプリング, コンプレツション |
| 12 | アーム, バルブ ロツカ, No.1 | 27 | ワツシヤ, プレート |
| 13 | アーム, バルブ ロツカ, No.2 | 28 | バルブ, エキゾースト |
| 14 | スクリュ, バルブ アジヤスト | 29 | バルブ, インテーク |
| 15 | ギヤ, カムシャフト タイミング | 30 | ガスケット, シリンダ ヘッド |

図4-3-1 構成部品および締め付けトルク

S1898

SST, 工具, 計器


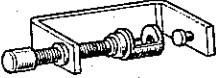
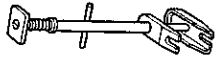
| | | | |
|----|---|-------------|---------------------------|
| S |  | 09201-60011 | リムーバ & リプレーサ, バルブ ガイブ プシユ |
| S |  | 09202-43011 | コンプレツサ, バルブ スプリング |
| T |  | 09258-00010 | リムーバ, ホース |
| 計器 | シツクネス ゲージ, トルク レンチ, マイクロ メータ | | |

図4-3-2

バルブ ロツカ シヤフト ASSY

取りはずし

(1) 次の部品を取りはずす。

- ① エア クリーナ
- ② PCV ホース
- ③ ブースタ ホース クランプ
- ④ ブースタ ホース
- ⑤ ボンド ケーブル
- ⑥ シリンダ ヘツド カバー

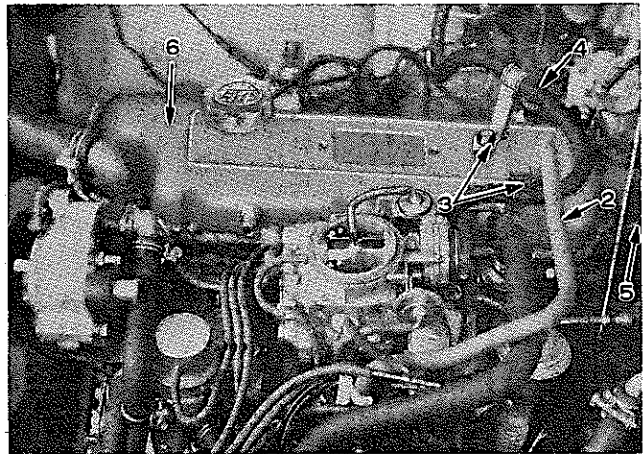


図4-3-3 シリンダ ヘツド カバー取りはずし

H0355

- ⑦ ユニオン ボルト
- ⑧ バルブ ロツカ シヤフト

ASSY

〈注意〉

取り付けボルトは 図4-3-4 の順序にしたがつて平均に少しずつゆるめる。

- ⑨ オイル パイプ

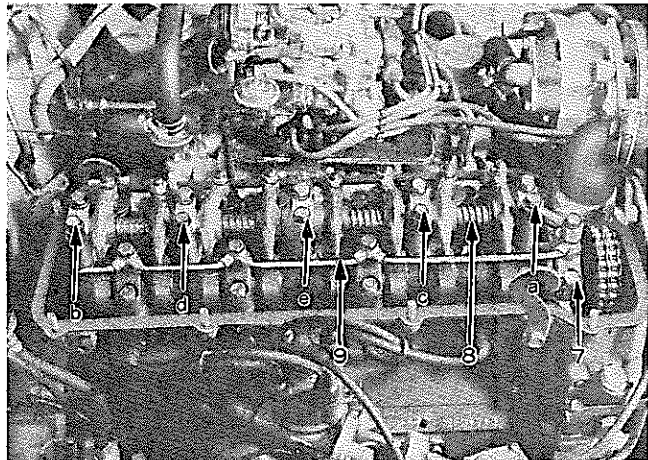


図4-3-4 バルブ ロツカ シヤフト ASSY 取りはずし

H0356

分 解

(1) 次の部品を取りはずす。

- ① ロツカ サポート No.2
- ② ロツカ アーム
- ③ コンプレッション スプリング
- ④ ロツカ アーム

⑤ スクリユ

⑥ ロツカ サポート No.1

〈注意〉

バルブ ロツカ アームおよびバルブ ロツカ サポートには各々3種類あるためマークを付けて整理しておく。

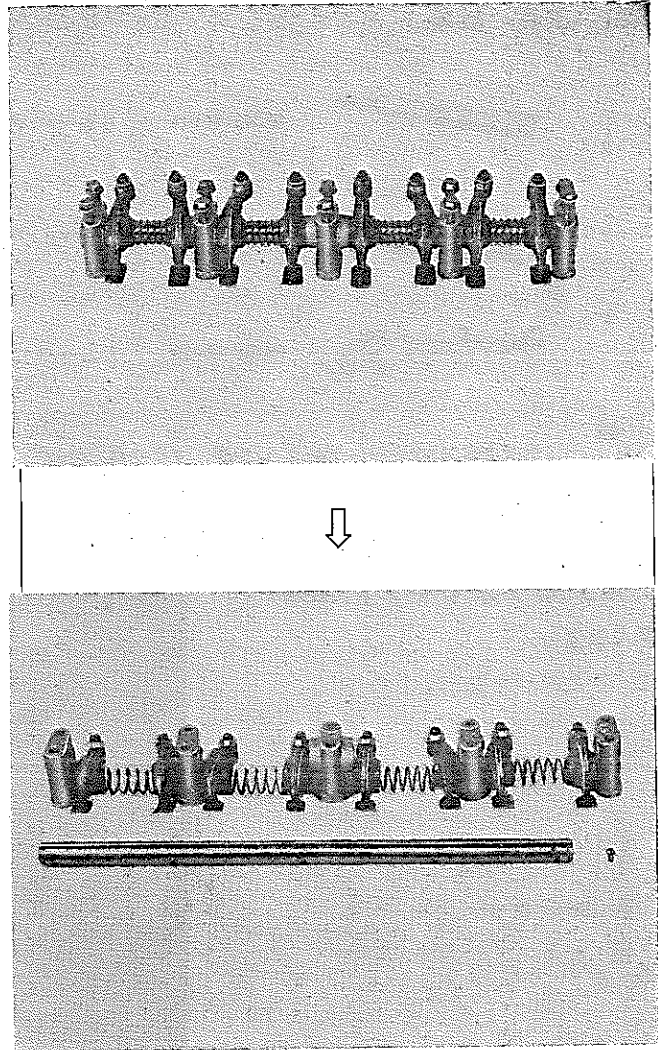


図4-3-5 バルブ ロツカ シャフト ASSY分解

H0357 H0358

点 検

(1) アーム ブシユ部およびカムとの
当たり面の損傷, 摩耗

(2) ロツカ シャフトの損傷, 摩耗

シャフト外径基準値

18.464~18.483mm

アーム内径基準値

18.500~18.515mm

油すき間

基準値 0.017~0.051mm

限度 0.08mm

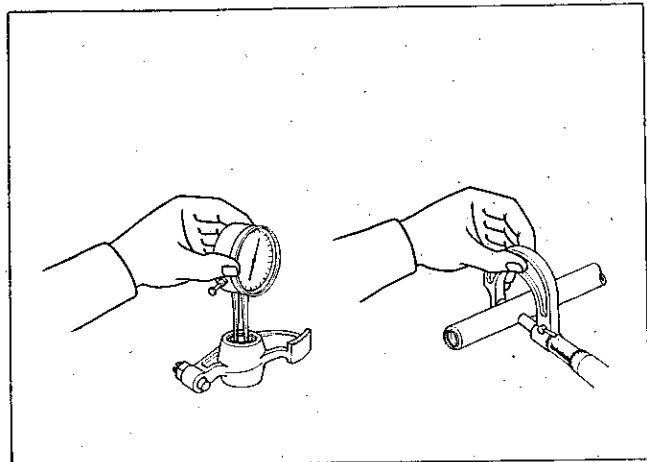


図4-3-6 アーム内径およびアーム シャフト外径測定 S5754 S5755

組み付け

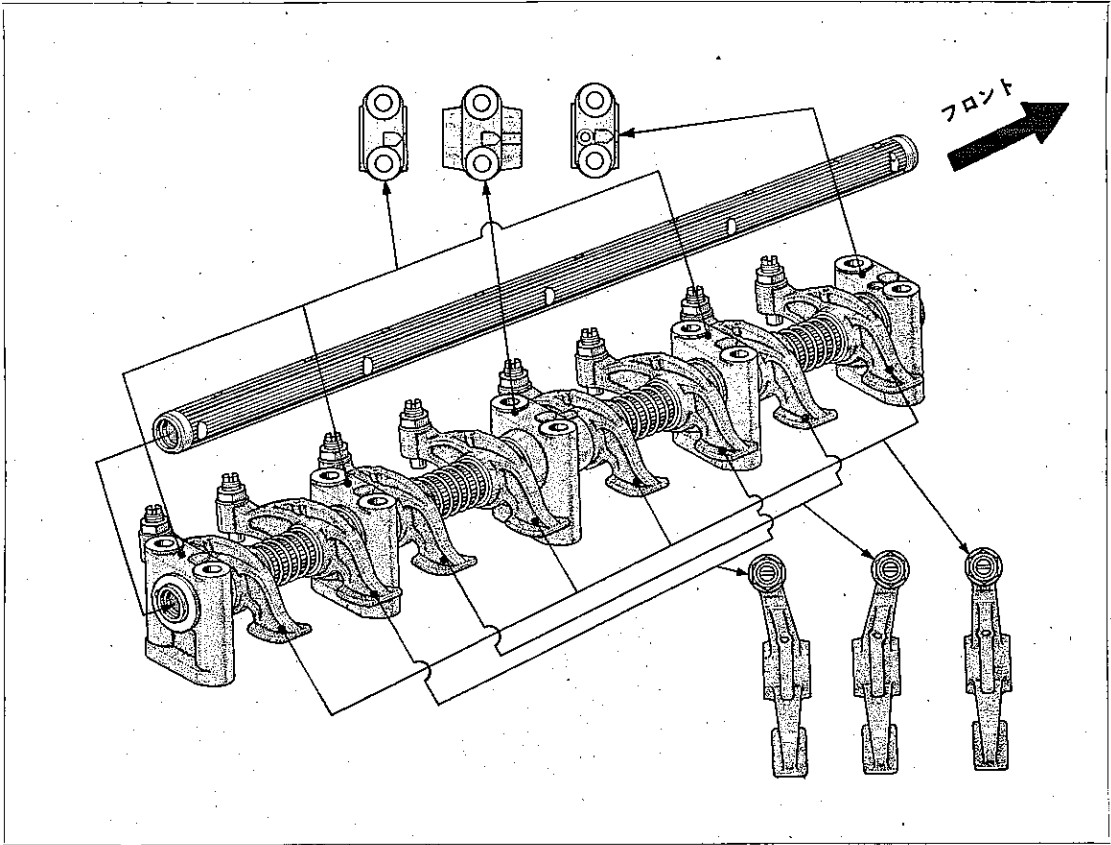


図4-3-7 バルブ ロツカ シャフト ASSY組み付け

M2482

取り付け

(1) 次の部品を取り付ける。

- ① オイル パイプ
T=150~210kg-cm
- ② バルブ ロツカ シャフト
ASSY
T=170~230kg-cm

~~~~~〈注意〉~~~~~

取り付けボルトは図4-3-8の順序にしたがつて平均に少しずつ締め付ける。

- ③ ユニオン ボルト

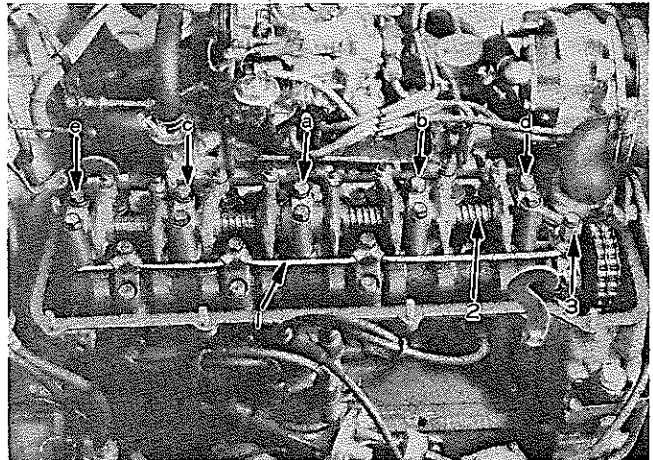


図4-3-8 バルブ ロツカ シャフト ASSY 取り付け

H0356

(2) バルブすき間を調整する。

冷 間

I N.....0.18mm

E X.....0.33mm

〈要点〉

初回調整 No.1 シリンダ圧縮上死点にて

図4-3-9の1, 2, 3, 5

クランクシャフト1回転後

図4-3-9の4, 6, 7, 8

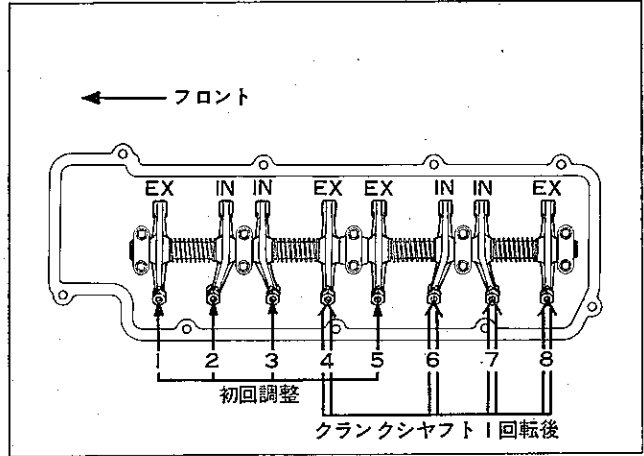


図4-3-9 バルブすき間調整

S8213

(3) 次の部品を取り付ける。

- ④ ヘッド カバー & ガaskets
- ⑤ ボンド ケーブル
- ⑥ ブースタ ホース
- ⑦ PCV ホース
- ⑧ ブースタ ホース クランプ
- ⑨ エア クリーナ

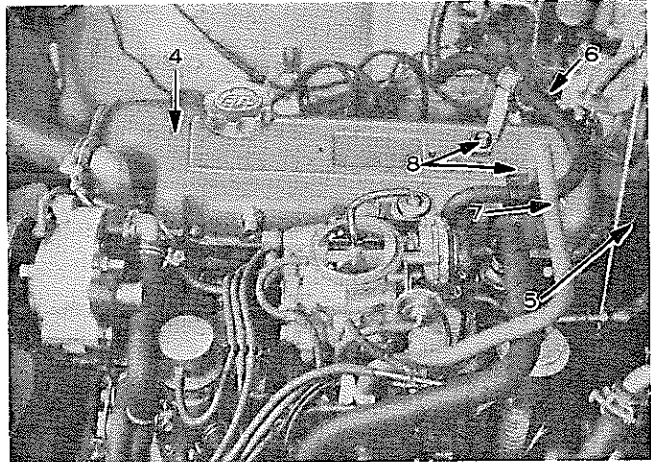


図4-3-10 取り付け

H0355

### カムシャフトおよびベアリング

取りはずし

(1) No.1 シリンダを圧縮上死点に合わせ次の部品を取りはずす。

- ① シリンダ ヘッド カバー
- ② チェーン テンシヨナ No.2 ASSY
- ③ バルブ ロツカ シャフト ASSY
- ④ タイミング ギヤ ボルト

〈注意〉

タイミング ギヤとチェーンに合わせマークを付けておく。

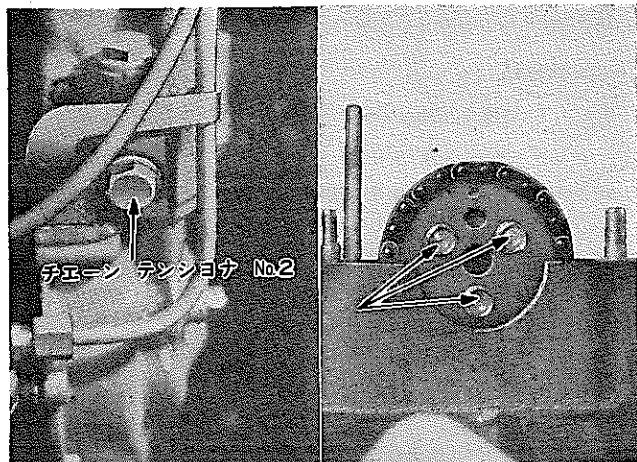


図4-3-11 チェーン テンシヨナ No.2 および  
タイミング ギヤ ボルト取りはずし

H0359 H0360

⑤ カムシャフト ベアリング キャップ

〈注意〉

ベアリング キャップは順序を間違えないように整理しておく。

⑥ カムシャフト

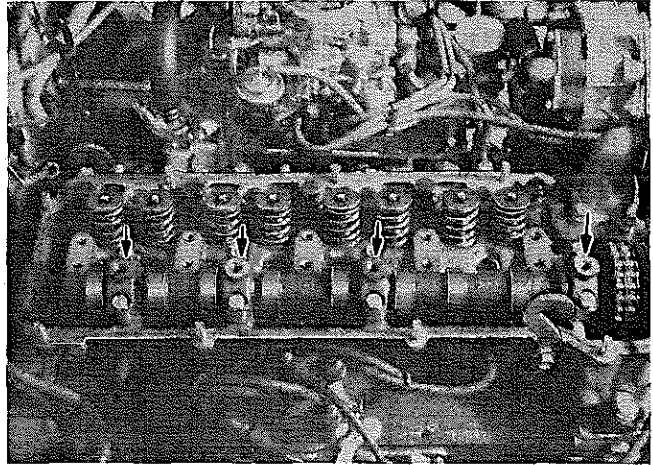


図4-3-12 ベアリング キャップ取りはずし

H0361

点 検

(1) カムシャフト曲がり

限 度 0.1mm

(2) カム高さ (mm)

|     | I N         | E X         |
|-----|-------------|-------------|
| 基準値 | 43.99~44.09 | 44.09~44.19 |
| 限 度 | 43.70       | 43.80       |

(3) ジャーナル外径

34.972~34.996mm

(4) カムシャフトとベアリングの油すき間

基準値 0.03~0.06mm

限 度 0.1 mm

(5) スラストすき間

基準値 0.04~0.17mm

限 度 0.25mm

組み付け

(1) 次の部品を組み付ける。

① カムシャフト

② カムシャフト ベアリング キャップ

T=170~230kg-cm

〈注意〉

1 ベアリング キャップはマークがフロントを向くよう組み付ける。

2 取り付けボルトは図4-3-13の順序にしたがつて平均に少しずつ締め付ける。

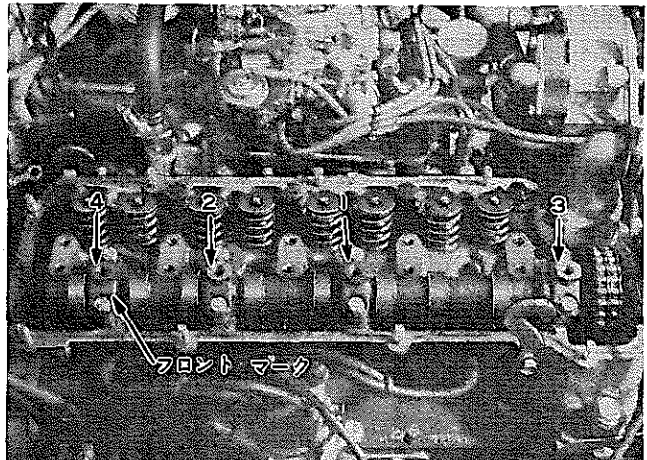


図4-3-13 カムシャフト ベアリング キャップ締め付け順序

H0361

③ タイミング ギヤ ボルト

T=170~230kg-cm

〈注意〉

- 1 カムシャフトのポンチ マークおよびノック ピンが上方にあること。
- 2 取りはずしの際つけたマークに注意する。

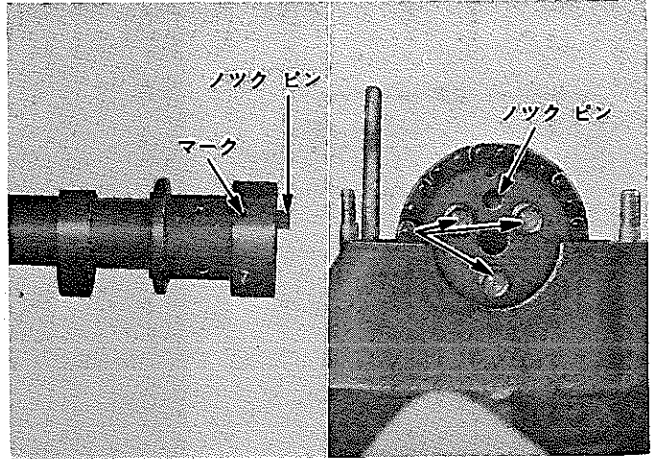


図4-3-14 タイミング ギヤ セット ボルト取り付け H0362 H0360

④ バルブ ロツカ シヤフト ASS

Y

- (2) バルブすき間を調整する。

(P4-28参照)

- (3) 次の部品を取り付ける。

⑤ チェーン テンシヨナ No.2

ASSY

T=500~600kg-cm

⑥ ヘツド カバー

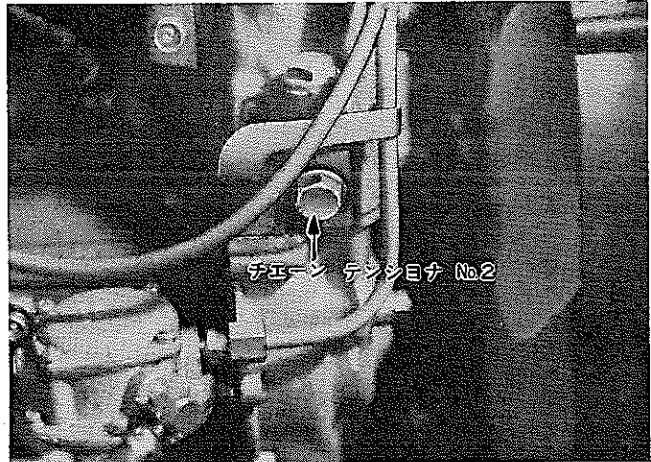


図4-3-15 チェーン テンシヨナ No.2 ASSY取り付け H0359

シリンダ ヘツド

取りはずし

- (1) ラジエータ, シリンダ ブロツクより冷却水を抜き, バツテリ⊖端子とエア クリーナを取りはずす。

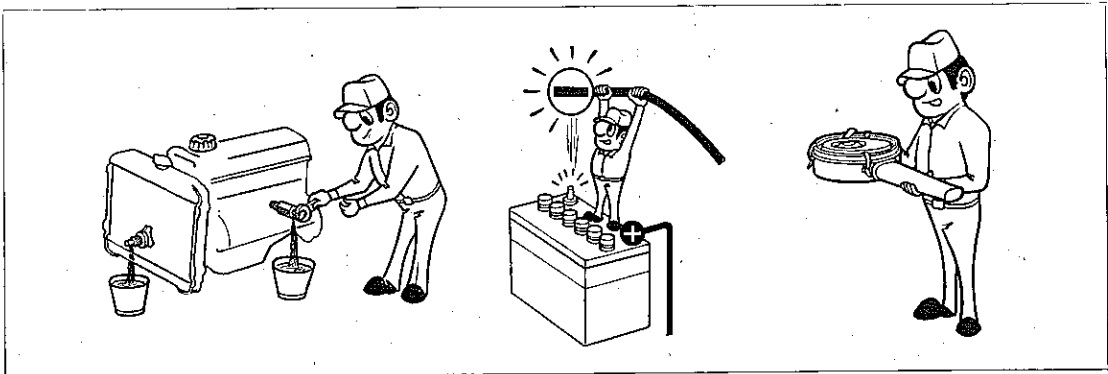


図4-3-16 冷却水抜き, バツテリ⊖端子 & エアクリーナ取りはずし

S8659 S5775 S4985

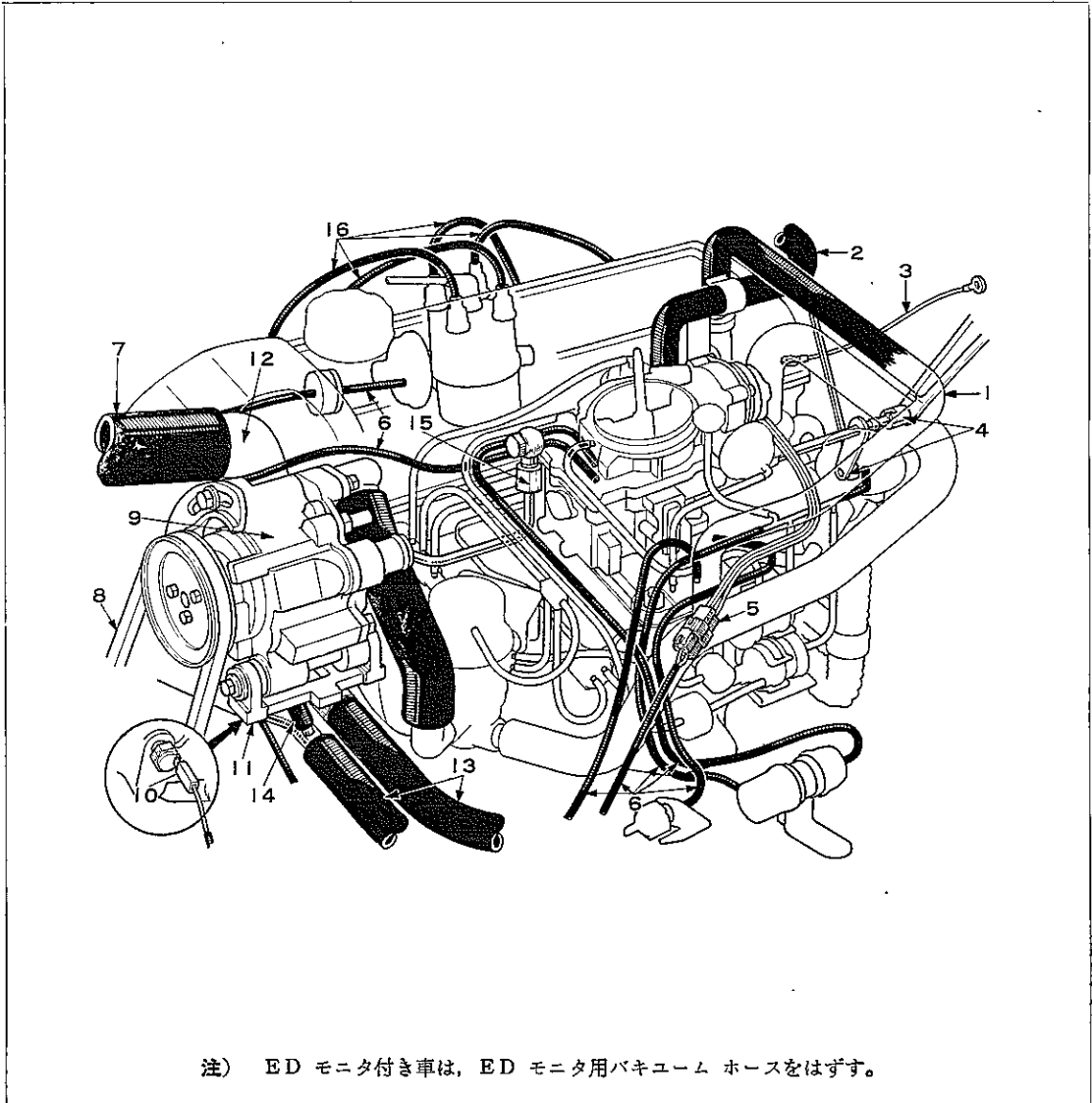


図4-3-17 シリンダ ヘッド取りはずし (18R-U)

M2935

(2) 次の部品を取りはずす。

- |                              |                            |
|------------------------------|----------------------------|
| ① PCV ホース                    | ⑩ ウォータ テンパラチャ センダ ゲージ コネクタ |
| ② ブースタ ホース                   | ⑪ エア ポンプ ブラケット (18R-Uのみ)   |
| ③ ボンド ケーブル                   | ⑫ ウォータ アウトレット              |
| ④ アクセルレータ トルク ロッド            | ⑬ ヒータ ホース                  |
| ⑤ 電熱チヨーク コネクタ                | ⑭ ウォータ バイパス ホース            |
| ⑥ 各バキユーム ホース                 | ⑮ フューエル パイプ                |
| ⑦ ラジエータ インレット ホース            | ⑯ プラグ コード                  |
| ⑧ V ベルト (エア ポンプ駆動用, 18R-Uのみ) | ⑰ チェーン テンシヨナ No.2 ASSY     |
| ⑨ エア ポンプ本体 (18R-Uのみ)         |                            |

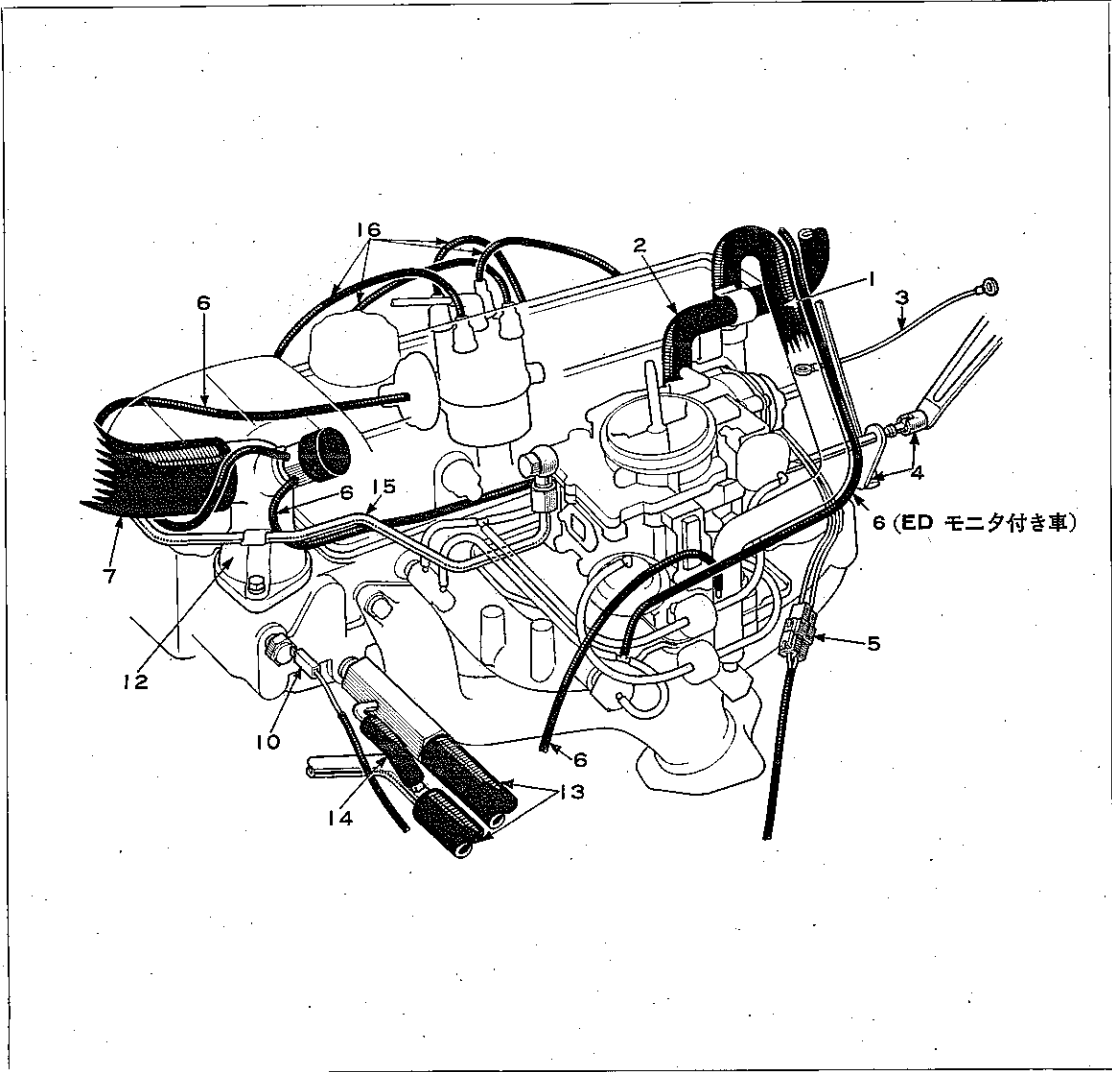


図4-3-18 シリンダ ヘッド取りはずし (16R-J)

M2936

(3) No.1 シリンダを圧縮上死点に合わせて、次の部品を取りはずす。

- ⑱ シリンダ ヘッド カバー
- ⑲ バルブ ロツカ シャフト ASSY
- ⑳ タイミング ギヤ ボルト
- ㉑ カムシャフト & ベアリング  
キャップ

(4) エキゾースト パイプを切り離す。

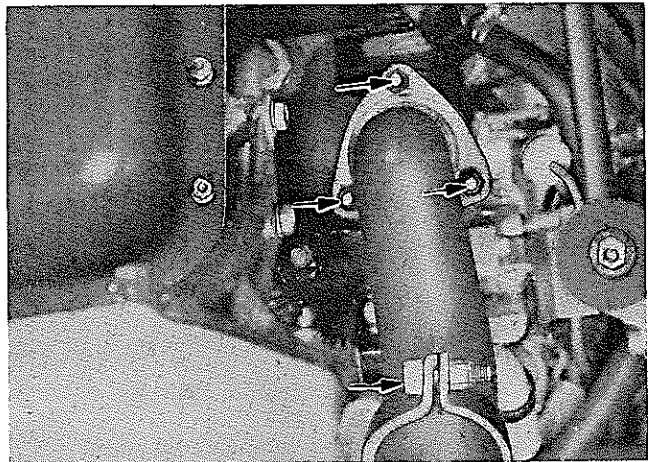


図4-3-19 エキゾースト パイプ切り離し

H0363

- (5) シリンダ ヘッド ボルトをゆるめ  
シリンダ ヘッド ASSYをマニホ  
ールド付きで取りはずす。

~~~~~〈注意〉~~~~~

ブロック上面前後にストレート ピ
ンがあるので、ヘッドは滑らせない
ようにする。

~~~~~

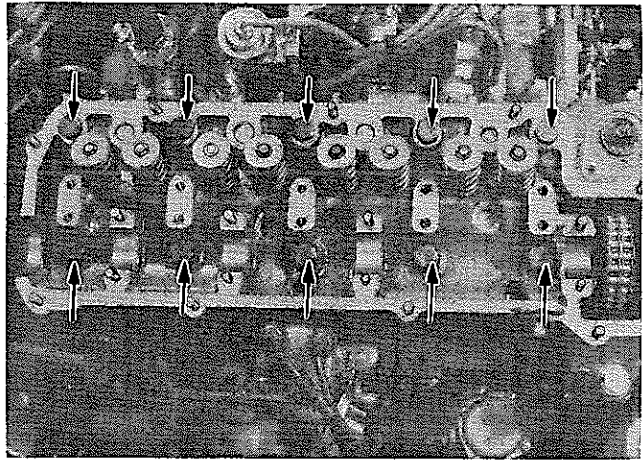


図4-3-20 シリンダ ヘッド取りはずし

H0364

分 解

- (1) シリンダ ヘッドより次の部品を  
取りはずす。

- ① マニホールド ASSY
- ② TVSV, ウォータ テンパラチ  
ヤ センダ ゲージ, ヒータ ユ  
ニオン

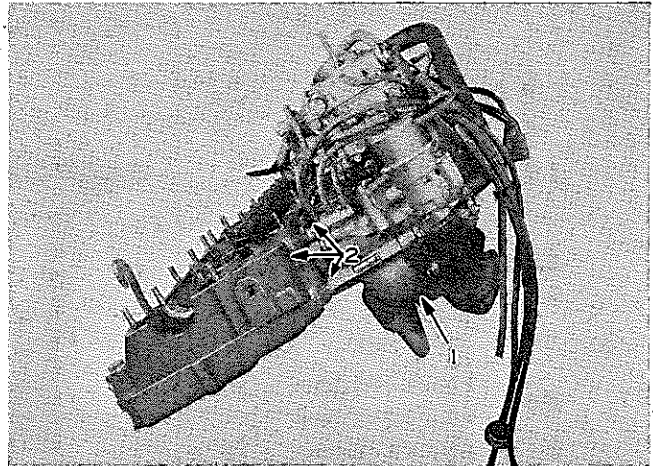


図4-3-21 シリンダ ヘッド分解

H0365

- (2) バルブ関係を取りはずす。  
SST (09202-43011)

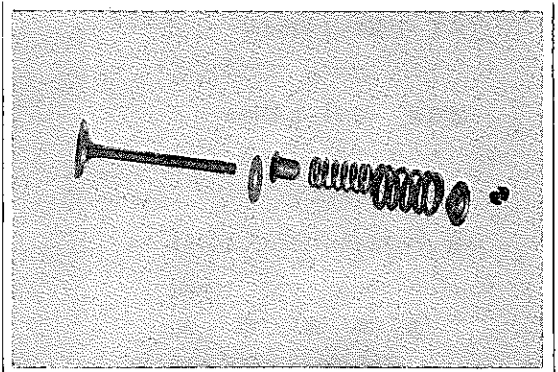
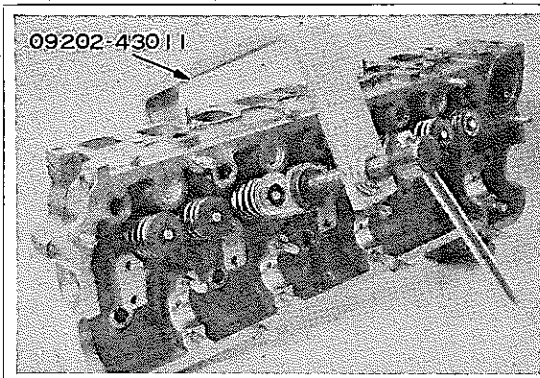


図4-3-22 バルブ関係取りはずし

C8587 C6388

~~~~~〈注意〉~~~~~

バルブは燃焼室順にマークを付けておく。

~~~~~

点 検

- ① シリンダ ヘッド下面ひずみ  
限 度 0.05mm
- ② マニホルド取り付け面ひずみ  
限 度 0.08mm

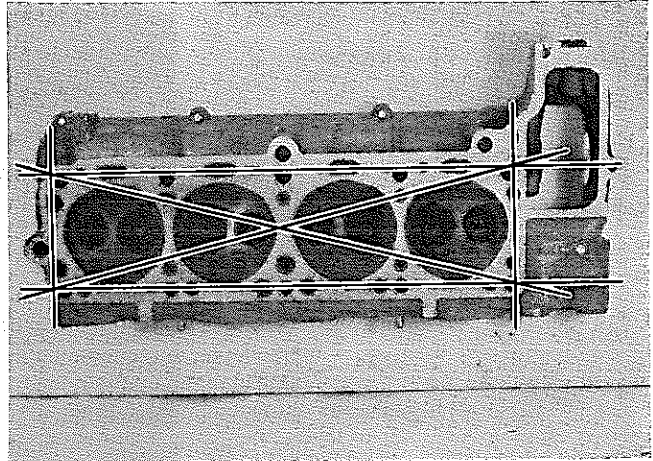


図4-3-23 シリンダ ヘッド下面ひずみ測定

C8585

- ③ バルブ シート, バルブ, バルブ ガイド ブシユ

a バルブ シート当たり幅  
I N, E X...1.2~1.6mm

b バルブ 全長  
基準値 I N, E X...113.2mm  
限 度 I N, E X...112.7mm

c バルブ ヘッド肉厚  
基準値 I N...1.1~1.5mm  
E X...0.7~1.3mm  
限 度 I N, E X...0.6mm

d バルブ ステム外径  
基準値 I N...7.900~7.985mm  
E X...7.960~7.975mm

e バルブ ガイド ブシユ内径  
基準値 8.01~8.03mm

f バルブ ステムとバルブ ガイドの油すき間  
(ガイド内径)-(ステム外径)  
(mm)

	基準値	限度
I N	0.025~0.060	0.08
E X	0.035~0.070	0.10

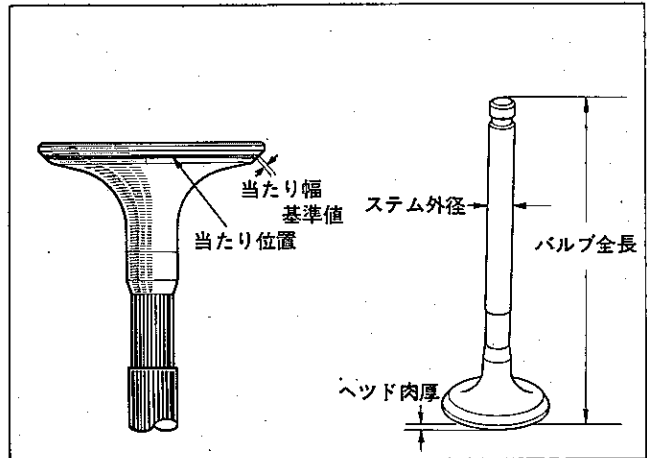


図4-3-24 バルブ各部測定

S8397 S3858

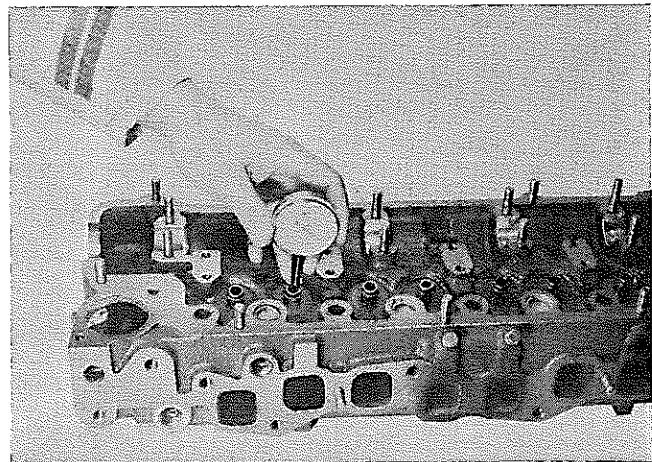


図4-3-25 バルブ ガイド ブシユ内径測定

C7727

④ バルブ スプリング

	インナ	アウト
自由長 (mm)	44.1	46.5
直角度限度 (mm)	1.6	1.6
取り付け長 (mm)	I N	36.8
	E X	
取り付け荷重 (kg)	I N	7.6
	E X	
取り付け荷重限度(kg)	I N	23.9
	E X	

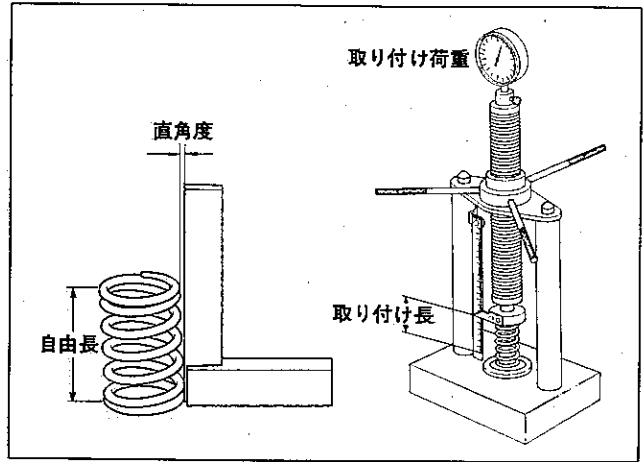


図4-3-26 直角度, 取り付け荷重測定

S3863 S3864

修正

(1) バルブ ガイド ブシユを交換する。

a 燃焼室側に打ち抜く。

SST〔09201-60011〕

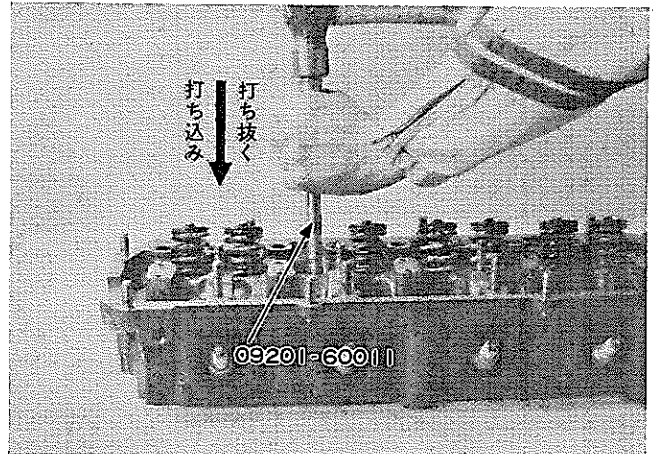


図4-3-27 バルブ ガイド ブシユ交換

C8584

b 打ち込み

〈注意〉

抜き取った場合と同じ方向（上方より燃焼室側）に打ち込む。

突き出し量

I N, EX.....15.8~16.2mm

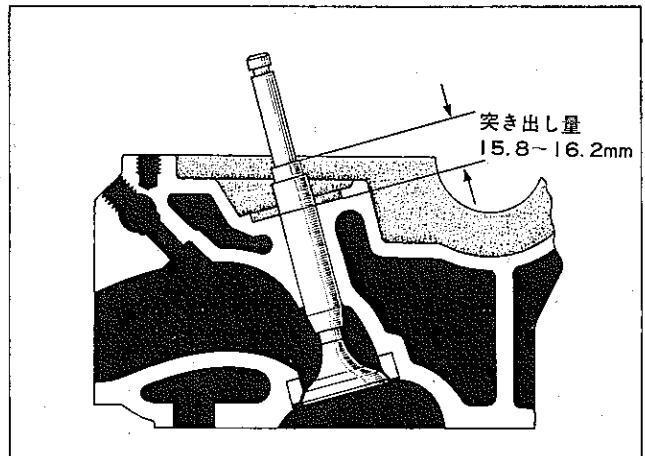


図4-3-28 バルブ ガイド ブシユ突き出し量

M6371

- (2) バルブ シートとの当たり面またはステム先端の段付き摩耗を修正する。

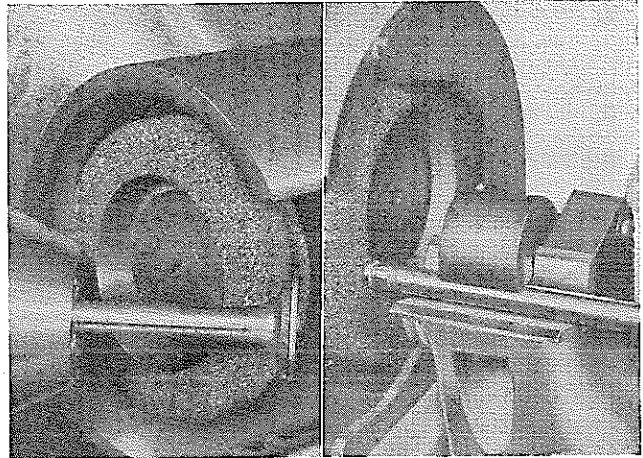


図4-3-29 バルブ研磨

V0716 V0717

- (3) バルブ シートを修正する。

〈要点〉

- 1 バルブの当たり位置および当たり幅を点検しながら行なう。
- 2 切削面に段付きを作らないように削り終りは力を徐々に抜く。

- ① 45° のカッタで最小の当たり幅基準値に削る。
- ② バルブの当たり位置がバルブフェースの中央であればよい。

〈要点〉

最小幅の当たり位置が中央にないときは、さらに45°で削り、最小幅の当たり位置が中央にて基準当たり幅を満たすようにする。

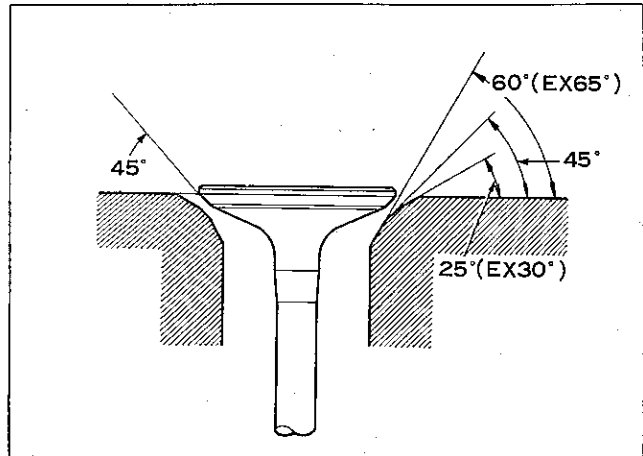


図4-3-30 シート修正角度

S5759

- ③ バルブ当たり位置が中央付近で当たり幅が基準値になるように25° (EX30°) または60°のカッタで修正する。

〈要点〉

当たり位置が中央より大きく外側に当たるときは中央になるように45°で削り、25° (EX30°)、60°のカッタで当たり幅を修正する。

- ④ コンパウンドですり合わせを行なう。

組み付け

(1) バルブ関係を組み付ける。

SST (09202-43011)

① バルブ

—————<注意>—————

ステム部にエンジン オイルを塗布する。

② プレート ワツシヤ

③ オイル シール

—————<注意>—————

オイル シール リツブ部にエンジン オイルを塗布する。

④ インナ & アウタ スプリング

⑤ スプリング リテーナ

⑥ リテーナ ロック

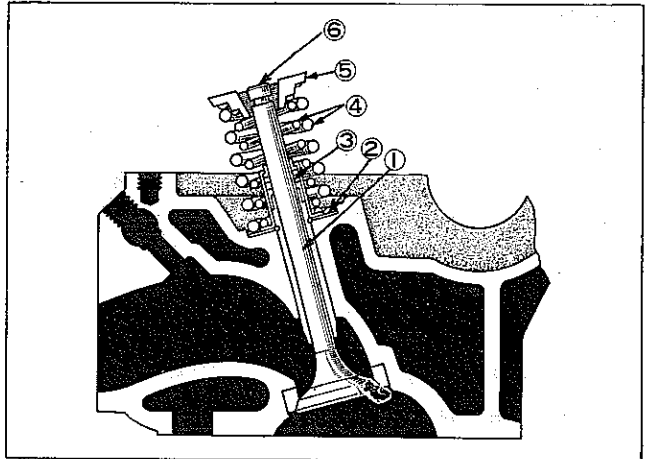


図4-3-31 バルブ関係組み付け

S8393

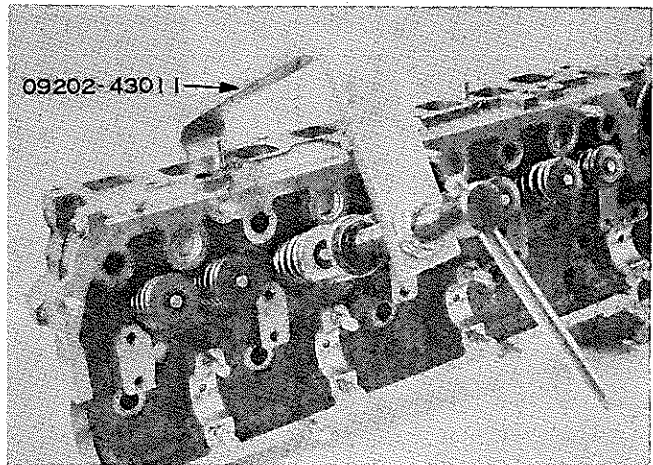


図4-3-32 バルブ関係組み付け

C8583

(2) シリンダ ヘッドに次の部品を取り付ける。

⑦ TVSV, ウォータ テンパラチヤ センダ ゲージ, ウォータ バイパス ユニオン

—————<注意>—————

取り付けのときには, シール パツキン No.5 を塗布する。

⑧ インテーク & エキゾースト マニホルド

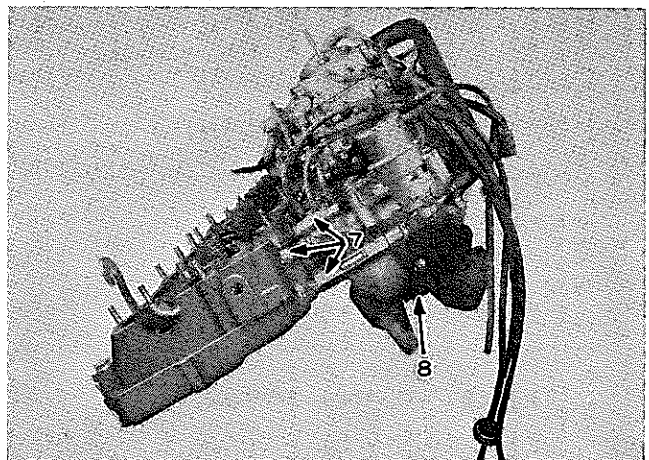


図4-3-33 TVSV, センダ ゲージ & バイパス ユニオン取り付け

H0365

取り付け

(1) 次の部品を取り付ける。

- ① シリンダ ヘッド ガasket

〈注意〉

取り付けのときには、図4-3-34の個所にシール パツキン No.5を塗布する。

- ② シリンダ ヘッド ASSY

- ③ シリンダ ヘッド ボルト

T=1000~1200kg-cm

〈注意〉

取り付けボルトは図4-3-35の順序にしたがつて平均に少しずつ締め付ける。

- ④ カムシャフト & ベアリング

キャップ

- ⑤ タイミング ギヤ ボルト

- ⑥ バルブ ロツカ シャフト

ASSY

(2) バルブすき間を調整する。

(P4-28参照)

(3) 次の部品を取り付ける。

- ⑦ シリンダ ヘッド カバー

- ⑧ エキゾースト パイプ

- ⑨ チェーン テンシヨナ No.2

ASSY

- ⑩ プラグ コード

- ⑪ ヒータ ホース

- ⑫ ウォータ バイパス ホース

- ⑬ エア ポンプ ブラケット (18R-Uのみ)

- ⑭ ウォータ テンパラチャ センダ ゲージ コネクタ

- ⑮ エア ポンプ (18R-Uのみ)

- ⑯ V ベルト (エア ポンプ駆動用, 18R-Uのみ)

たわみ量 13~18mm (押力10kg)

- ⑰ ウォータ アウトレット

- ⑱ フューエル パイプ

- ⑲ ラジエタ インレット ホース

- ⑳ 各バキューム ホース

- ㉑ 電熱チョーク コネクタ

- ㉒ アクセルレータ トルク ロツド

- ㉓ ボンド ケーブル

- ㉔ ブースタ ホース

- ㉕ PCV ホース

- ㉖ エア クリーナ

- ㉗ バツテリ ⊖ 端子

(4) 冷却水を入れる。

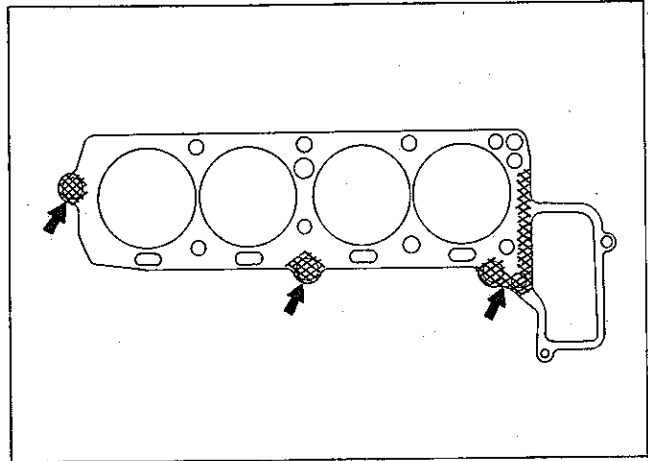


図4-3-34 シール パツキン塗布

S8537

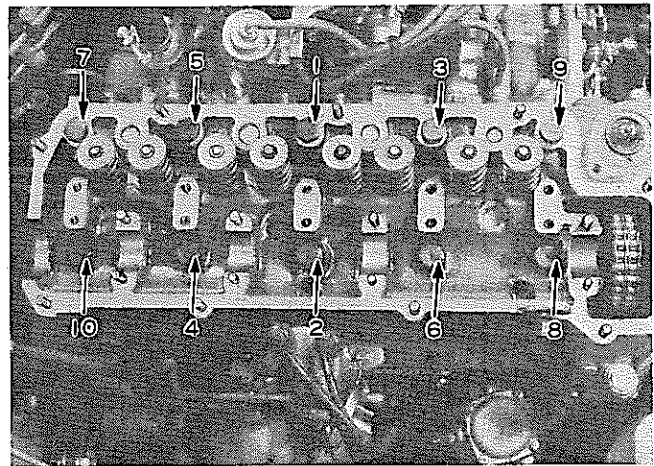


図4-3-35 シリンダ ヘッド ボルト取り付け

H0364

## 4 ピストン関係の車上整備

構成部品および締め付けトルク .....	4-40
SST, 工具, 計器 .....	4-40
ピストン, コネクティング ロッド .....	4-41

ピストン関係の車上整備

構成部品および締め付けトルク

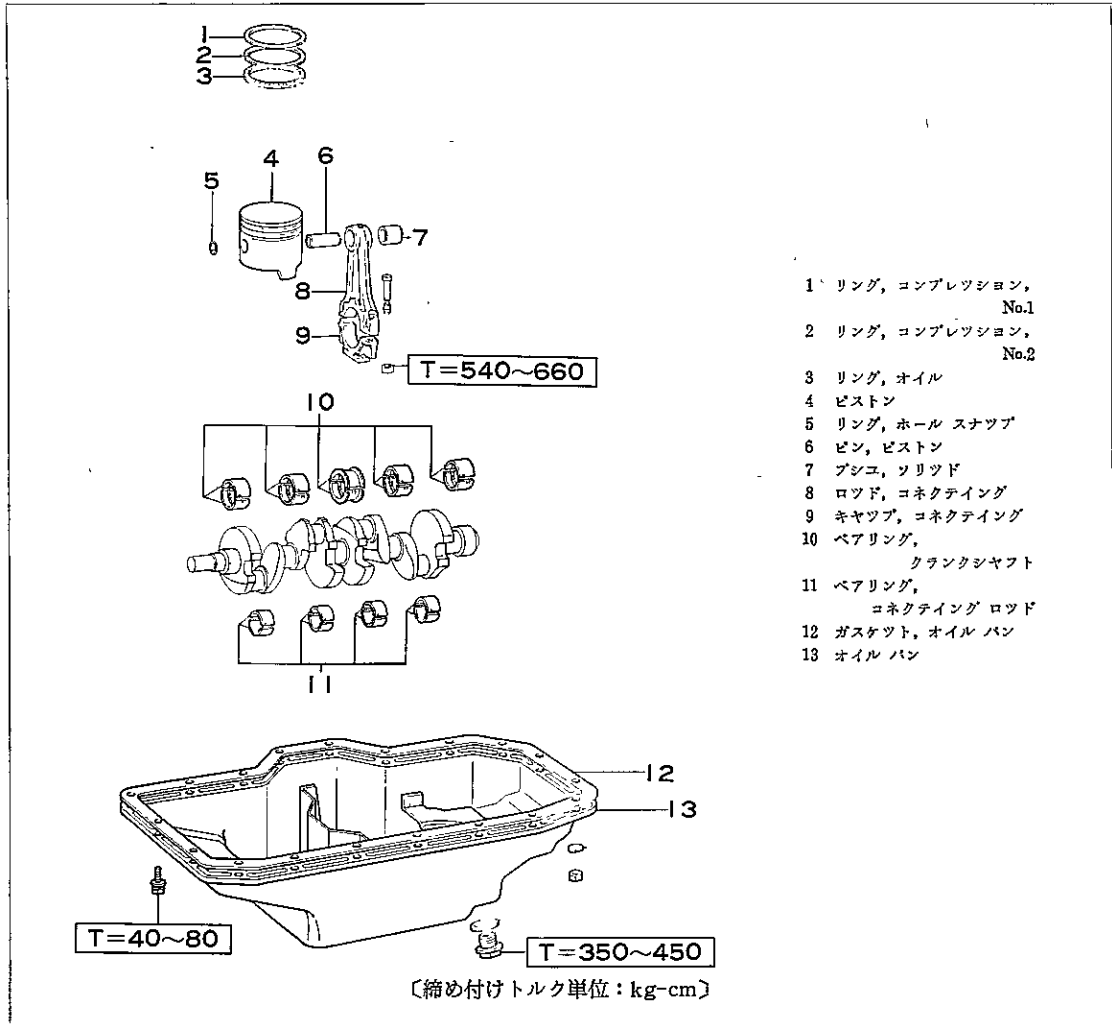


図4-4-1 構成部品および締め付けトルク

M1657

SST, 工具, 計器

S S T		09611-20014	プラー, タイロツド エンド
		09222-30010	リムーバ & リプレーサ, コネクティング ロツド プシユ
工 具		日本ピストン リング(株)扱い	エキスパンダ, ピストン リング
		市 販 品	コンプレツサ, ピストン リング
計 器	マイクロ メータ, シツクネス ゲージ, トルク レンチ, コネクティング ロツド アライナ シリンダ ゲージ		

図4-4-2

ピストン, コネクティング  
ロッド

取りはずし

- (1) 冷却水を抜く。
- (2) シリンダ ヘッド ASSYを取りはずす。(P4-30参照)
- (3) 車両をジャッキ アップする。
- (4) エンジン オイルを抜く。
- (5) 次の順序でオイル パンを取りはずす。

- ① エンジン アンダ カバー
- ② リレー ロッド  
SST (09611-20014)

〈要点〉

左右いずれか一方でよい。

- ③ オイル パン
- (6) 次の部品を取りはずす。
- ④ オイル ポンプ

- ⑤ コネクティング ロッド ベアリング キャップ
- (7) ピストンを上方に抜く。

〈注意〉

コネクティング ロッド, キャップ, ベアリングの組み合わせが変わらないように仮り組み付けし, コネクティング ロッドおよびピストンにはシリンダ順にマークをつけておくこと。

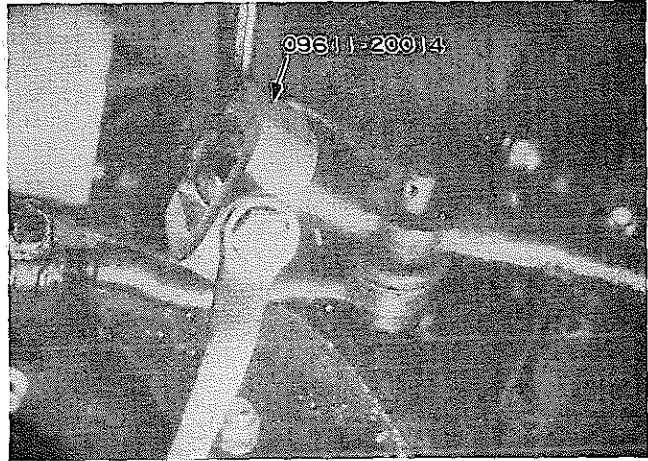


図4-4-3 リレー ロッド切り離し

H0474

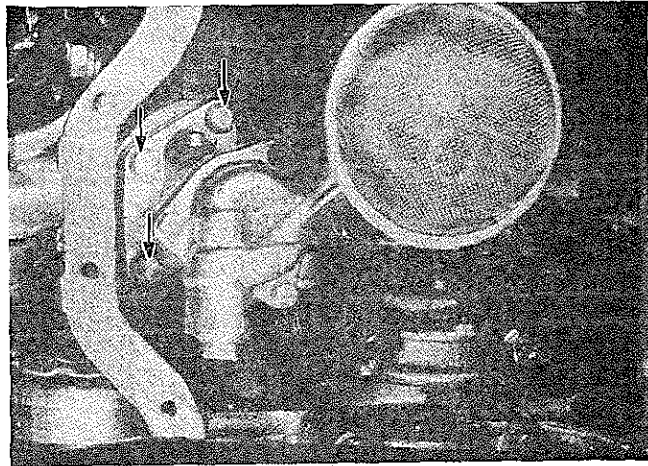


図4-4-4 オイル ポンプ取りはずし

H0475

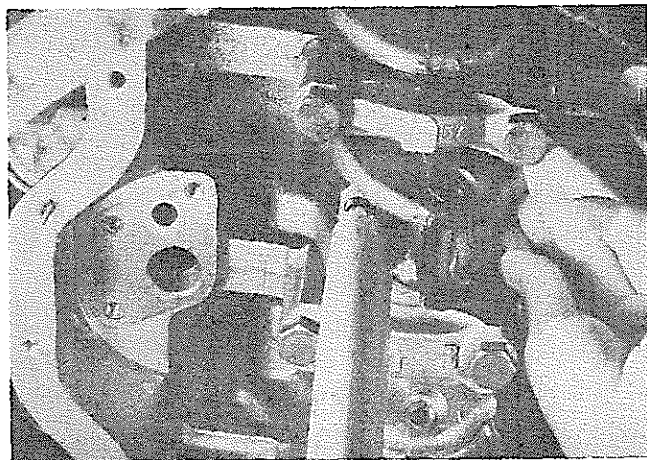


図4-4-5 ピストン取りはずし

H0476

分 解

(1) 次の部品を取りはずす。

① ピストン リング

② ピストン ピン

~~~~~〈注意〉~~~~~

ピストン ヒータで約80°Cに加熱すること。

~~~~~

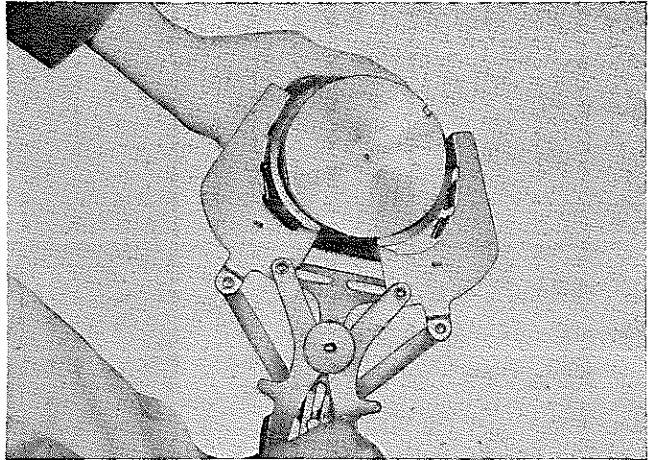


図4-4-6 ピストン リング取りはずし

C2701

点 検

〈ピストン〉

(1) ピストン外径を測定する。

STD サイズ 88.44~88.49mm

~~~~~〈注意〉~~~~~

外径は図4-4-7の位置で測定すること。

~~~~~

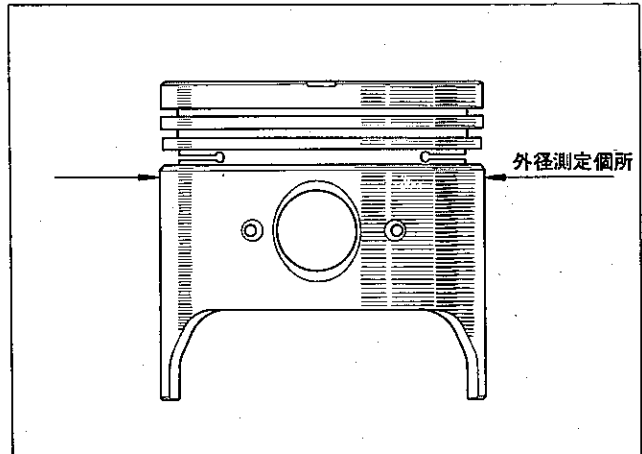


図4-4-7 ピストン外径測定

G8786

(2) ピストンとシリンダのすき間を測定する。

シリンダ ボアとピストン外径  
の寸法の差

基準値 0.05~0.07mm

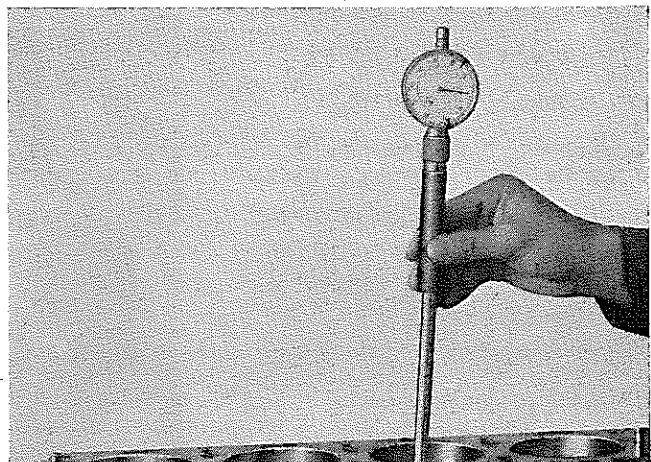


図4-4-8 シリンダ ボア寸法測定

B7816

<ピストン リング>

- (1) ピストン リング合い口すき間を測定する。
- (2) リングみぞとのすき間を測定する。

注意

すき間測定はリングみぞ全周にわたって行なうこと。

基準値 (mm)

	ピストン リング合い すき間	リングみぞ とのすき間
コンプレッ ション No.1	0.10~0.28	0.03~0.07
コンプレッ ション No.2	0.15~0.30	0.03~0.07
オ イ ル	0.2~0.5	—

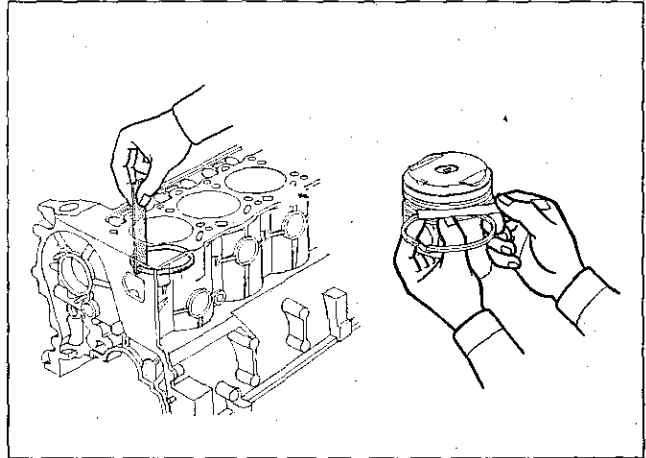


図4-4-9 ピストン リング点検

S9331 S3869

<ピストン ピンとコネクティング ロッド プッシュの油すき間>

- (1) 常温でエンジン オイルを塗布し親指で押し込める程度である。

<コネクティング ロッド, ベアリング>

- ① 曲がり限度  
0.05mm (100mmにつき)
- ② ねじれ限度  
0.15mm (100mmにつき)
- ③ 大端部スラストすき間  
基準値 0.16~0.26mm  
限度 0.3mm
- ④ ベアリング油すき間  
基準値 0.025~0.055mm  
限度 0.08mm

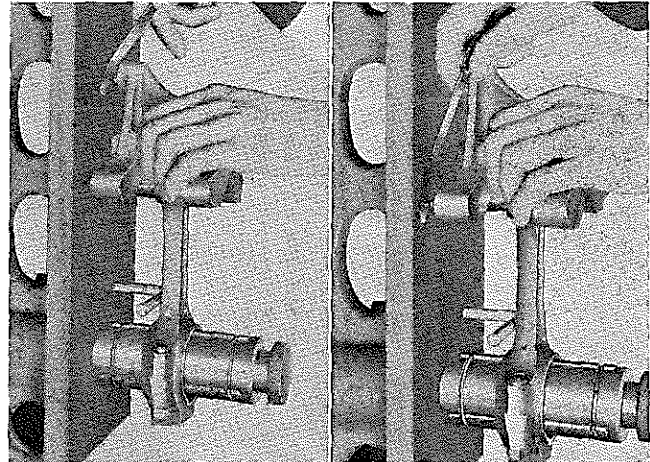


図4-4-10 コネクティング ロッド 曲がり, ねじれ測定

B2624 B2625

組み付け

- (1) ピストンにコネクティング ロッド、ピストン ピン & スナップ リングを組み付ける。

~~~~~**〈注意〉**~~~~~  
 ピストン ヒータで約80°Cに加熱する。

- (2) ピストン リングを組み付ける。

- ~~~~~**〈注意〉**~~~~~
 1 リング表面に、符号が打刻されている方が上面である。
 2 合い口を図4-4-11の位置にする。

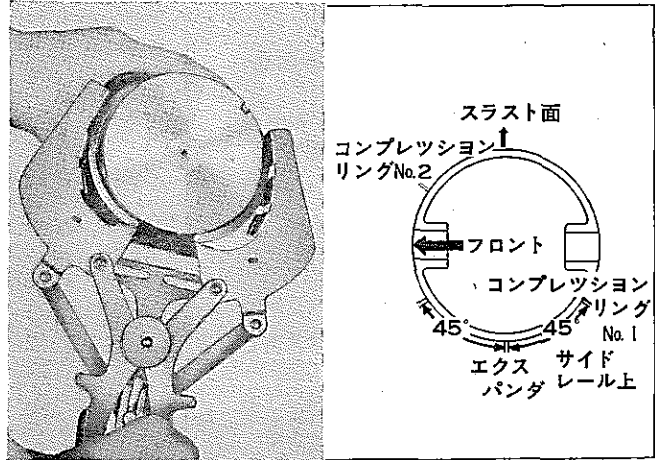


図4-4-11 ピストン リング組み付け方向

C2701 G0987

取り付け

- (1) ピストンをシリンダ ブロックに
 そう入する。

- ~~~~~**〈注意〉**~~~~~
 1 ピストン頂部の切り欠きをエンジン
 フロント方向に向ける。
 2 コネクティング ロッド ベアリング
 を落さないようにする。
 3 ベアリング キャップとコネクティ
 ング ロッドの打刻マークを合わせ
 る。

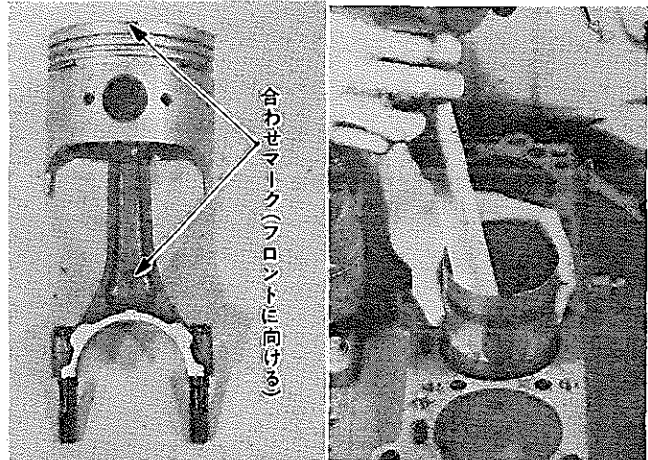


図4-4-12 ピストン取り付け

C2716 H0477

- (2) ベアリング キャップを締め付け、
 スラストすき間を確認する。

T=540~660kg-cm

スラストすき間

基準値 0.16~0.26mm

限度 0.3mm

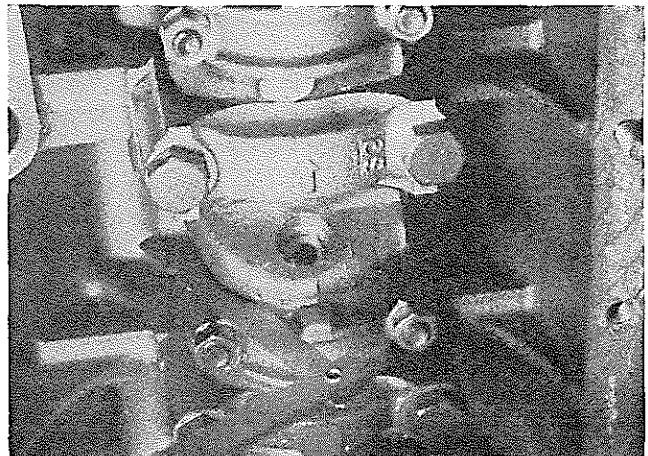


図4-4-13 スラストすき間測定

H0478

(3) 次の部品を組み付ける。

- ① オイル ポンプ
T = 150~210kg-cm

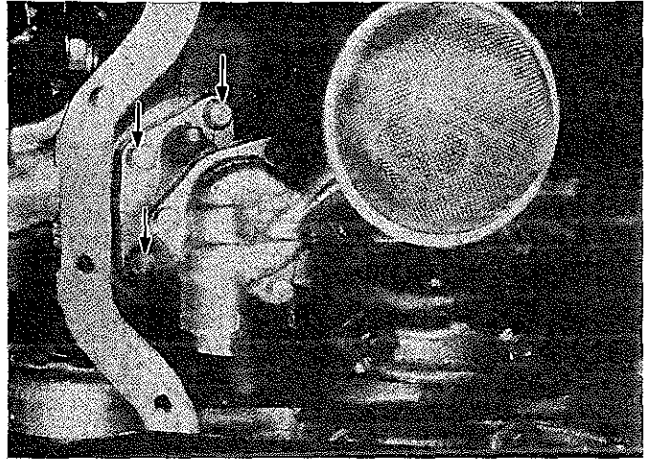


図4-4-14 オイル ポンプ取り付け

H0475

(4) 次の順序でオイル パンを取り付ける。

- ② オイル パン & ガスケット
T = 40~80kg-cm

~~~~~〈注意〉~~~~~

図4-4-15の個所にシール パツキン No.5  
を塗布する。

- ③ ドレーン プラグ  
T = 350~450kg-cm
- ④ リレー ロッド  
T = 500~700kg-cm

- ⑤ エンジン アンダ カバー

- (5) シリンダ ヘッド ASSYを取り付ける。(P4-38参照)
- (6) エンジン オイル と冷却水を入れる。

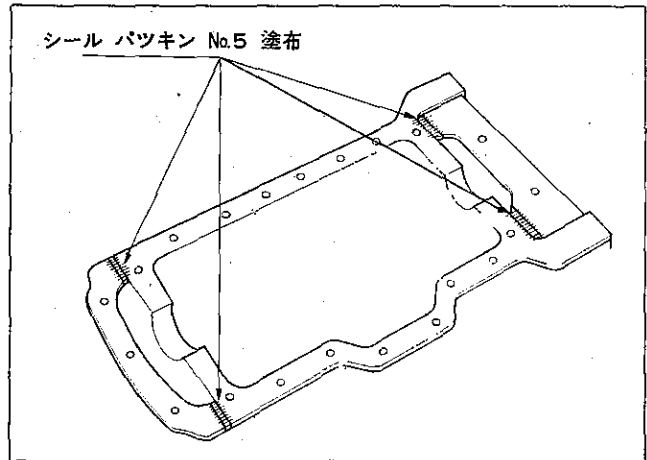


図4-4-15 シール パツキン No.5塗布

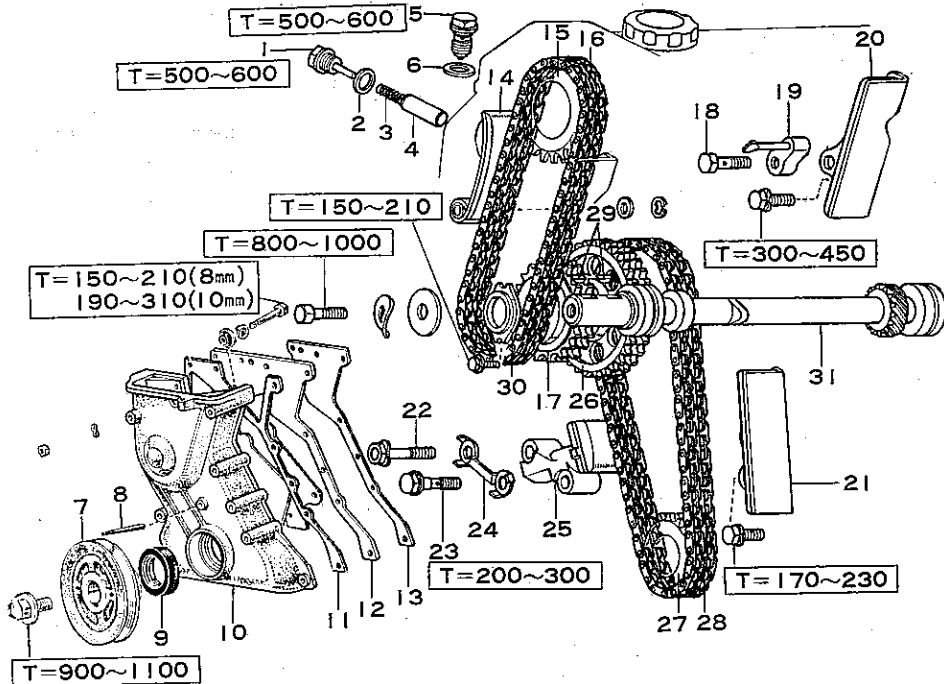
G4918

× ㄇ

## 5 タイミング チェーン, ポンプ ドライブ シャフト関係の車上整備

|                                      |      |
|--------------------------------------|------|
| 構成部品および締め付けトルク .....                 | 4-48 |
| SST, 工具, 計器 .....                    | 4-49 |
| クランクシャフト フロント オイル シール.....           | 4-49 |
| タイミング チェーンおよび<br>ポンプ ドライブ シャフト ..... | 4-50 |

タイミング チェーン, ポンプ ドライブ シャフト関係の車上整備  
構成部品および締め付けトルク



〔締め付けトルク単位：kg-cm〕

- |                                 |                              |
|---------------------------------|------------------------------|
| 1 カバー, チェーン テンシヨナ, No.2         | 17 ギヤ, カムシャフト ドライブ           |
| 2 ガasket                        | 18 ボルト, ユニオン                 |
| 3 スプリング, コンプレッション               | 19 ジェット, オイル                 |
| 4 ブラウンジヤ, チェーン テンシヨナ, No.2      | 20 ダンバ, チェーン バイブレーション, No.2  |
| 5 ボデー, チェーン テンシヨナ, No.2         | 21 ダンバ, チェーン バイブレーション, No.1  |
| 6 ガasket                        | 22 ボルト, ウィズ ワツシヤ             |
| 7 プーリ, クランクシャフト                 | 23 ボルト, ユニオン                 |
| 8 ポインタ, タイミング                   | 24 プレート, テンシヨナ ボルト ロック, No.1 |
| 9 シール, タイプ T オイル                | 25 テンシヨナ ASSY, チェーン, No.1    |
| 10 カバー, タイミング チェーン              | 26 ギヤ, ポンプ ドライブ シャフト         |
| 11 ガasket, タイミング チェーン カバー, No.1 | 27 ギヤ, クランクシャフト タイミング        |
| 12 プレート, フロント エンド               | 28 チェーン サブ ASSY, No.1        |
| 13 ガasket, フロント エンド プレート        | 29 キー, ウツドラフ                 |
| 14 スリツバ, チェーン テンシヨナ             | 30 プレート, ポンプ ドライブ シャフト スラスト  |
| 15 ギヤ, カムシャフト タイミング             | 31 シャフト, ポンプ ドライブ            |
| 16 チェーン サブ ASSY, No.2           |                              |

図4-5-1 構成部品および締め付けトルク

SB477

SST, 工具, 計器

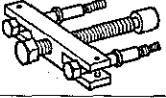
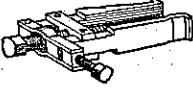

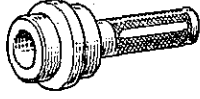
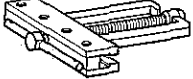

|        |                                                                                   |             |                                |
|--------|-----------------------------------------------------------------------------------|-------------|--------------------------------|
| S      |  | 09213-31021 | プラー, クランクシャフト プーリ              |
|        |  | 09308-10010 | プラー, オイル シール                   |
| S      |  | 09214-60010 | リブレーサ, クランクシャフト プーリ            |
|        |  | 09223-50010 | リブレーサ, クランクシャフト フロント オイル シール   |
| T      |  | 09213-36010 | リムーバ, タイミング ギヤ                 |
|        |  | 09233-33010 | リブレーサ, オイル ポンプ ドライブ シャフト ベアリング |
| 計<br>器 | ノギス, シリンダ ゲージ<br>マイクロ メータ, シツクネス ゲージ<br>トルク レンチ                                   |             |                                |

図4-5-2

クランクシャフト フロント  
オイル シール

取りはずし

(1) 冷却水を抜き次の部品を取りはずす。

- ① ラジエータ インレット ホース
- ② ファン シュラウド
- ③ ファン
- ④ V ベルト
- ⑤ クランクシャフト プーリ

SST (09213-31021)

- ⑥ クランクシャフト フロント オイル シール

SST (09308-10010)

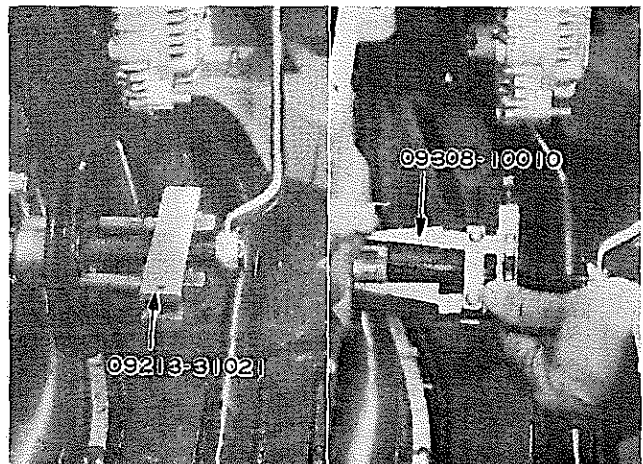


図4-5-3 クランクシャフト フロント オイル シール取りはずし H0431 H0432

取り付け

(1) 次の部品を取り付ける。

- ① クランクシャフト フロント オイル シール  
SST (09223-50010)

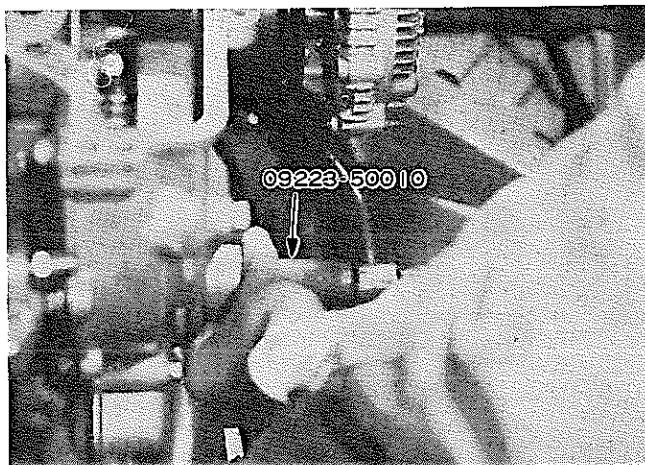


図4-5-4 クランクシャフト フロント オイル シール 取り付け H0433

- ② クランクシャフト プーリ  
SST (09214-60010)  
T=900~1100kg-cm

〈注意〉

締め付け時、シャフトを回さないこと。

- ③ V ベルト  
たわみ量 8~12mm (押力10kg)
- ④ ファン
- ⑤ ファン シュラウド
- ⑥ ラジエータ インレット ホース

(2) 冷却水を入れる。

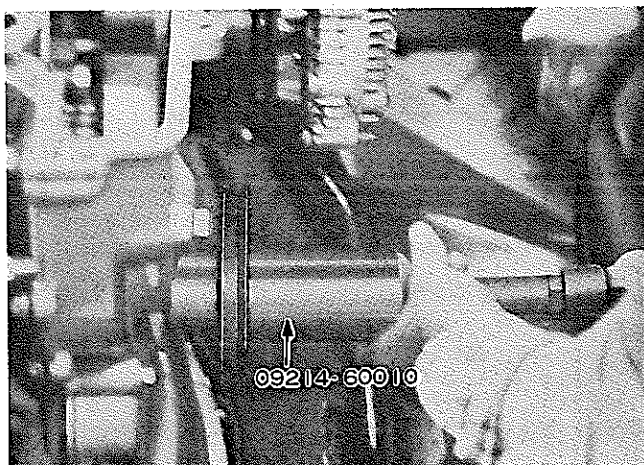


図4-5-5 クランクシャフト プーリ取り付け H0434

タイミング チェーンおよび  
ポンプ ドライブ シャフト

取りはずし

(1) 次の部品を取りはずす。

- ① シリンダ ヘッド ASSY  
(P4-30参照)
- ② オイル パン (P4-41参照)
- ③ クランクシャフト プーリ  
SST (09213-31021)
- ④ フューエル ポンプ
- ⑤ タイミング チェーン カバー
- ⑥ カムシャフト タイミング ギヤ  
およびチェーン No.2

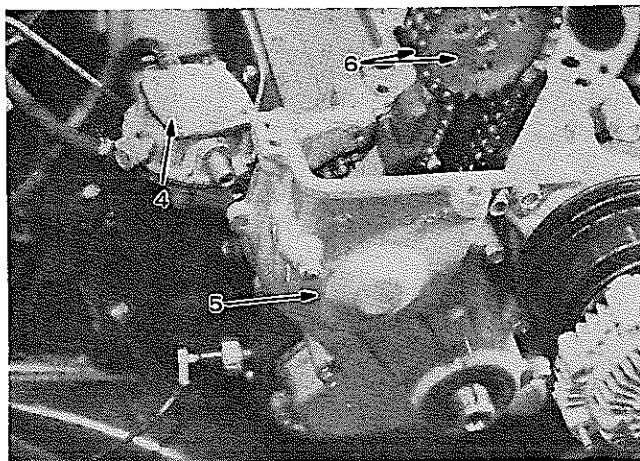


図4-5-6 フューエル ポンプ、チェーン カバー  
タイミング ギヤ、チェーン取りはずし H0435

- ⑦ バイブレーション ダンパ No.2  
およびオイル ジェット
- ⑧ バイブレーション ダンパ No.1
- ⑨ テンシヨナ No.1

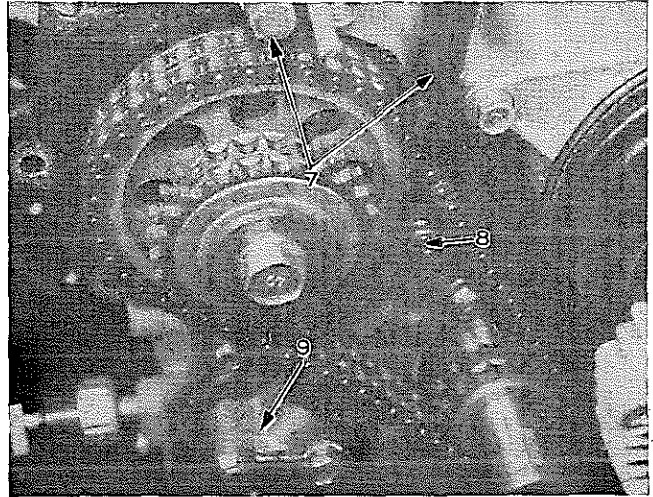


図4-5-7 ダンパ, テンシヨナの取りはずし

H0436

- ⑩ カムシャフト ドライブ ギヤ  
SST (09213-36010)



図4-5-8 カムシャフト ドライブ ギヤ取りはずし

H0437

- ⑪ クランクシャフト タイミング  
ギヤ & ポンプ ドライブ シャ  
フト ギヤ  
SST (09213-36010)

〈注意〉

SSTをクランクシャフト タイミング  
ギヤ & ポンプ ドライブ シャフト ギ  
ヤに交互に付け替え同時に取りはずす。

- ⑫ デイストリビュータ
- ⑬ ポンプ ドライブ シャフト ス  
ラスト プレート
- ⑭ ポンプ ドライブ シャフト

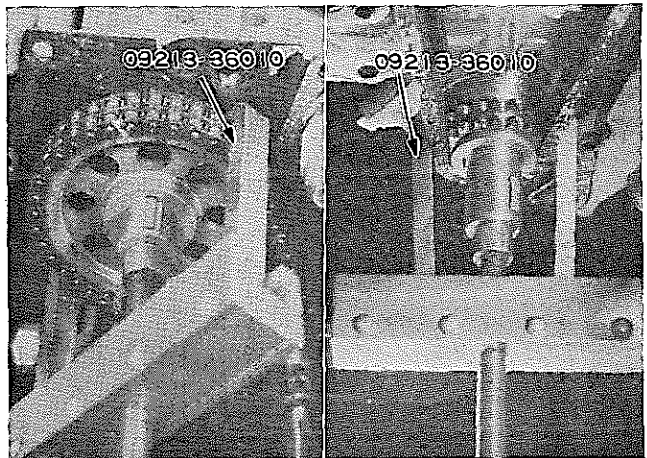


図4-5-9 ポンプ ドライブ ギヤ, クランクシャフト  
タイミング ギヤ取りはずし

H0470 H0471

点 検

(1) タイミング チェーン

① 伸び点検

異なる任意の17リンクを図4-5-10のように3個以上測定する。

基準値 146.0~146.3mm

限度 147mm 以上

または (最大値-最小値) が  
0.2mm 以上

〈要点〉

測定は、片手いつばいに張る程度の力を加えた状態で行なう。

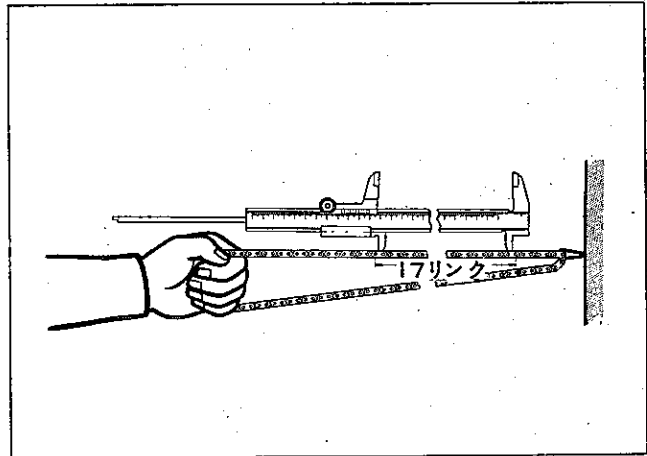


図4-5-10 タイミング チェーン伸び点検

S5771

(2) 各ギヤ

① 摩耗点検

限度

クランクシャフト タイミング ギヤ

60.0mm

ポンプ ドライブ シャフト ギヤ

114.5mm

カムシャフト タイミング ギヤ

78.2mm

カムシャフト ドライブ ギヤ

78.2mm

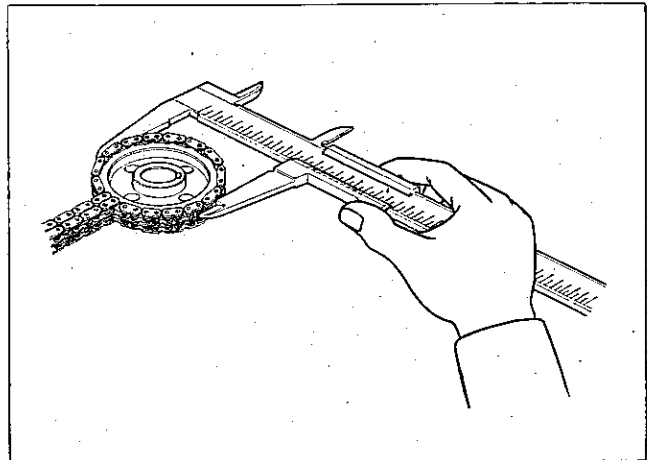


図4-5-11 ギヤ摩耗点検

S5772

(3) ポンプ ドライブ シャフト & ベアリング

① スラストすき間

基準値 0.06~0.13mm

限度 0.3mm

〈要点〉

測定はシャフトにスラスト プレート、ポンプ ドライブ シャフト ギヤを組み付け、ボルトを規定トルクで締め付ける。

T=150~210kg-cm

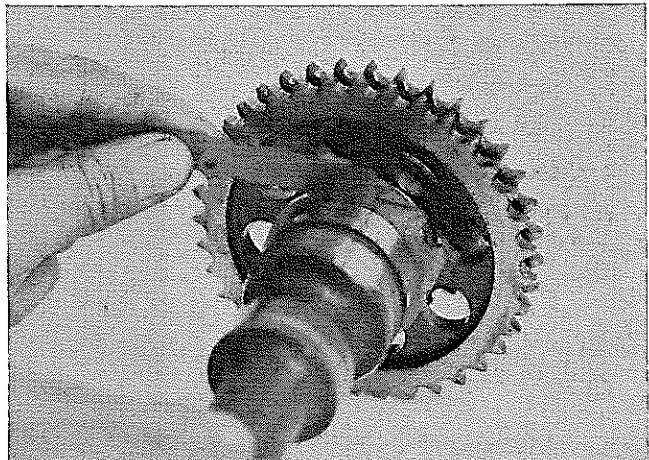


図4-5-12 ポンプ ドライブ シャフト スラストすき間測定

C1140

② ダイストリビュータ ドライブ  
ギヤおよびオイル ポンプ ドラ  
イブ ギヤの損傷, 摩耗

③ ジャーナルとベアリングの油す  
き間

基準値 0.03~0.07mm

限度 0.08mm

| ジャーナル<br>番 号 | ベアリング<br>内 径 | ジャーナル<br>外 径 |
|--------------|--------------|--------------|
| No.1(mm)     | 46.00~46.03  | 45.96~45.98  |
| No.2(mm)     | 41.00~41.03  | 40.96~40.98  |

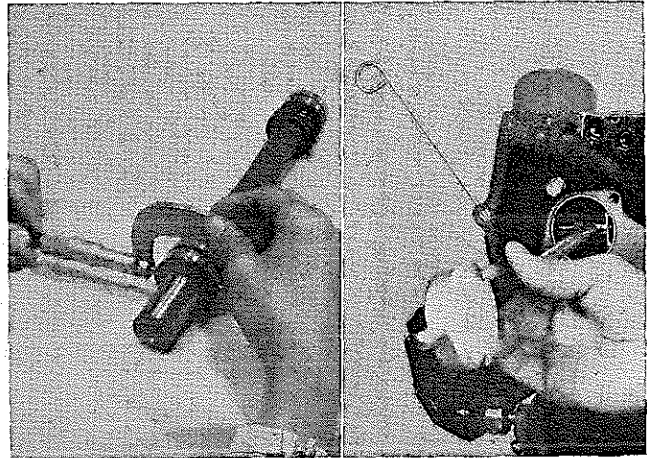


図4-5-13 オイル ポンプ ドライブ シャフト C8571 C8572  
ジャーナル油すき間

④ ポンプ ドライブ シャフト ベ  
アリング交換

a No.1 ベアリング (フロント  
側)

SST (09233-33010)

〈要点〉

No.2 ピースをガイドにする。

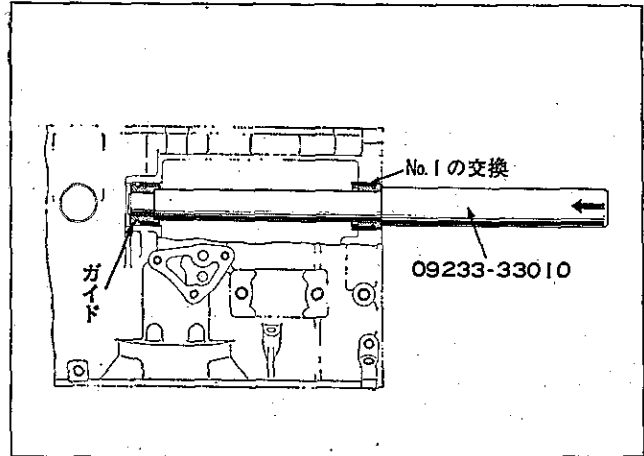


図4-5-14 ベアリング No.1 交換

Y7810

b No.2 ベアリング (リヤ側)

SST (09233-33010)

〈要点〉

No.1 ピースをガイドにする。

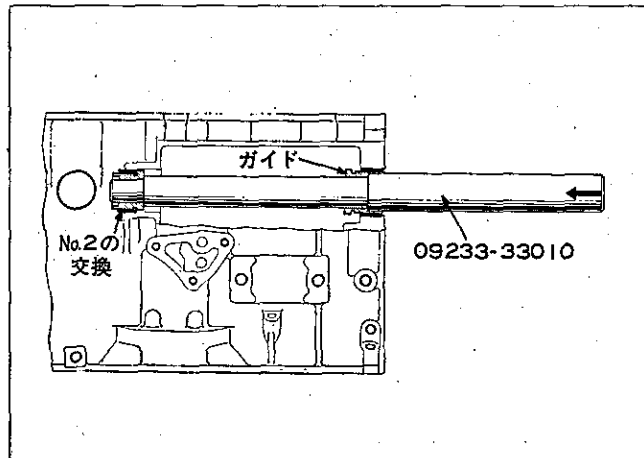


図4-5-15 ベアリング No.2 交換

Y7811

- (4) テンシヨナ スリツバ, テンシヨ  
ナ No.1, バイブレーション ダン  
パ No.1, No.2

① 肉厚測定

限 度

a テンシヨナ スリツバ

6.8mm

b テンシヨナ No.1 (プランジヤ  
頭部肉厚)

11.5mm

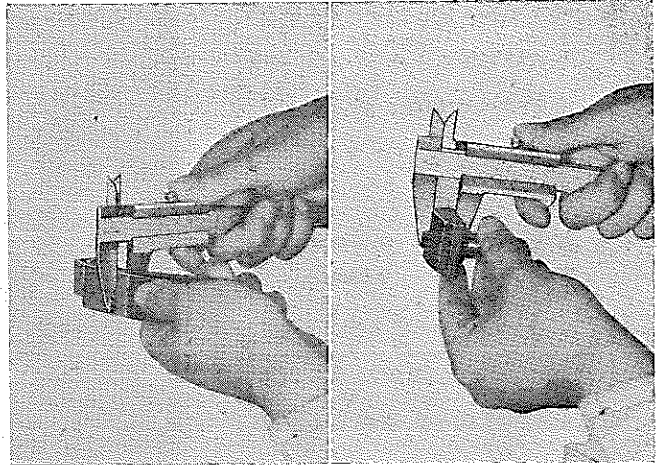


図4-5-16 スリツバ, テンシヨナ No.1 肉厚測定 C7719 C7720

c バイブレーション ダンパ

No.1 5.0mm

(中央にて)

No.2 5.7mm

(中央にて)

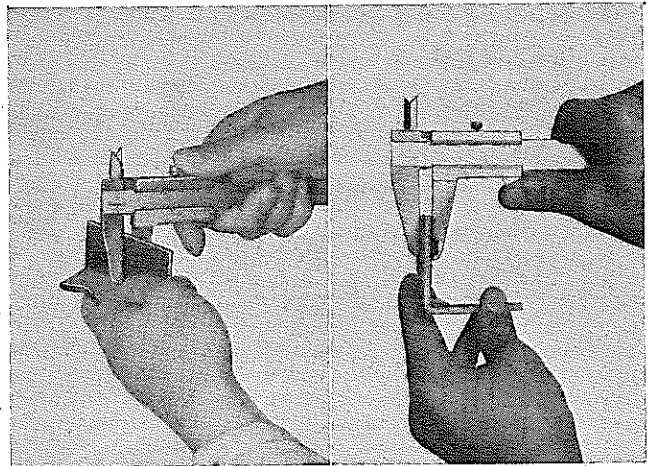


図4-5-17 ダンパ No.1, No.2 肉厚測定 C7721 C7722

取り付け

- (1) No.1 シリンダを上死点 (クラン  
クシャフト キーみぞを真上)にす  
る。

- (2) 次の部品を取り付ける。

① ポンプ ドライブ シャフト

———〈要点〉———

ポンプ ドライブ シャフト キーみぞを  
垂直上方にセットする。

———〈注意〉———

ポンプ ドライブ シャフト ベアリング  
を損傷させないように取り付ける。

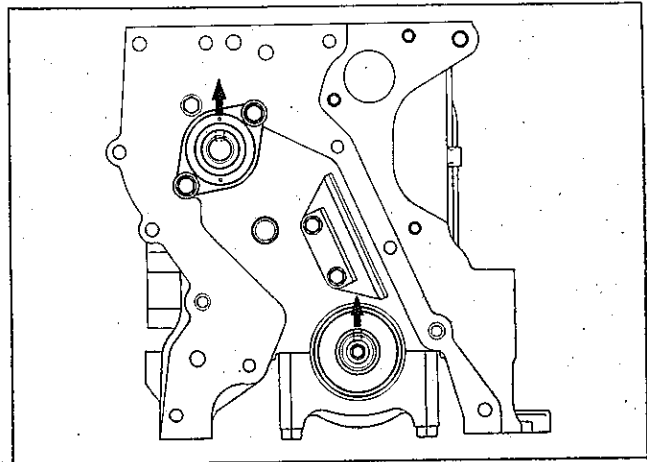


図4-5-18 シャフト セット位置

S2685

- ② ポンプ ドライブ シャフト スラスト プレート

T=150~210kg-cm

- ③ クランクシャフト タイミング ギヤ & ポンプ ドライブ シャフト ギヤ

SST (09214-60010)

〈要点〉

クランクシャフト タイミング ギヤ, ポンプ ドライブ シャフト ギヤの各マークとチェーン No.1 のマークを合わせて組み, 両ギヤを同時に組み付ける。

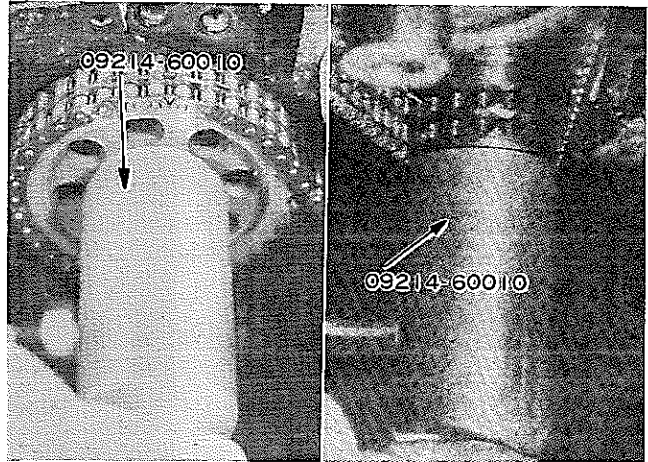


図4-5-19 クランクシャフト, ポンプドライブ シャフト ギヤ取り付け H0472 H0473

- ④ テンシヨナ No.1

T=200~300kg-cm

〈注意〉

オイル穴付きボルトの位置を間違えないこと。(図4-5-20参照)

- ⑥ パイプレーション ダンパ No.1

T=170~230kg-cm

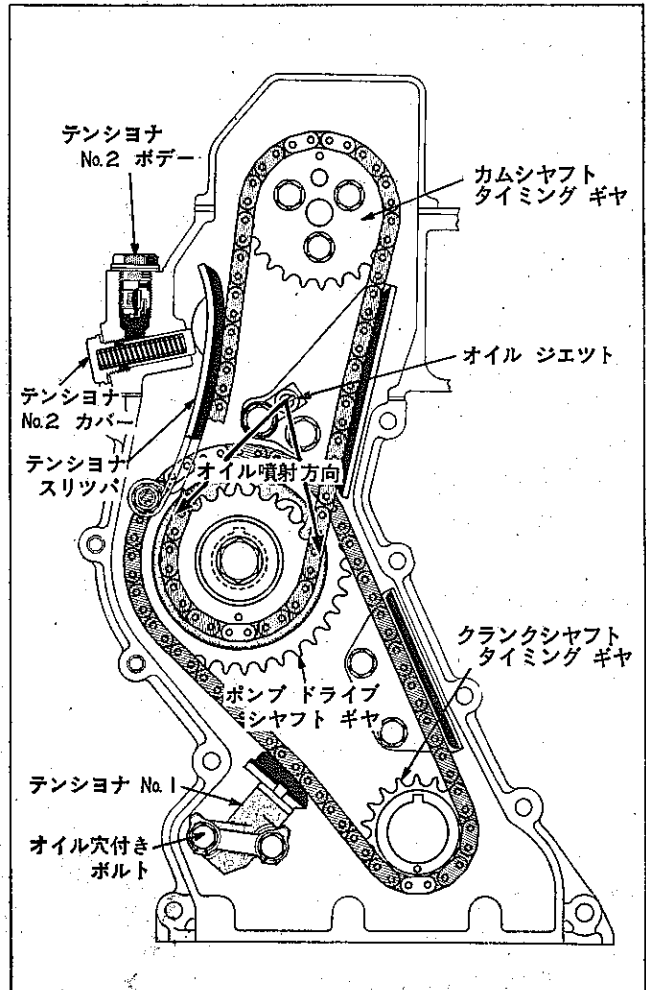


図4-5-20 タイミングチェーン & ギヤ関係構成図

S9447

- ⑥ バイブレーション ダンパ No.2  
 およびオイル ジェット  
 T=300~450kg-cm

〈要点〉

オイル ジェット穴の方向

- 1 チェーン No.2とカムシャフト ドライブ ギヤが接触しはじめる位置
- 2 スリツパとチェーン No.2が接触しはじめる位置

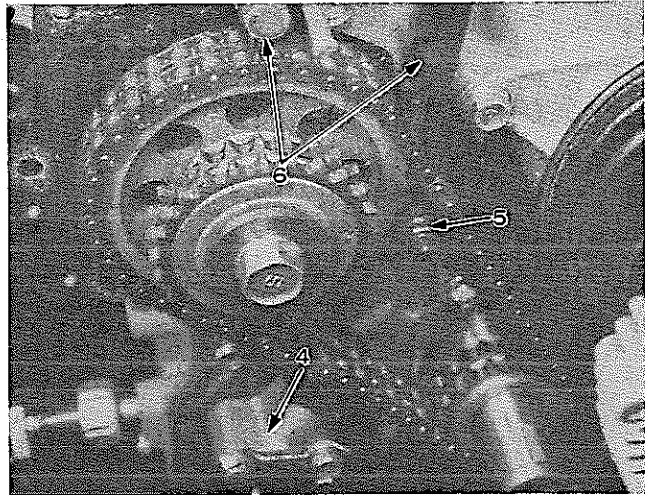


図4-5-21 バイブレーション ダンパ, テンシヨナ取り付け H0436

- ⑦ カムシャフト ギヤとチェーン No.2  
 SST〔09214-60010〕

〈注意〉

- 1 カムシャフト ドライブ ギヤをポンプ ドライブ シャフトに取り付け, ギヤのマークとチェーン No.2のマークを合わせる。
- 2 チェーンがはずれないように上方を止めておく。
- 3 キーみぞを確認して取り付け。

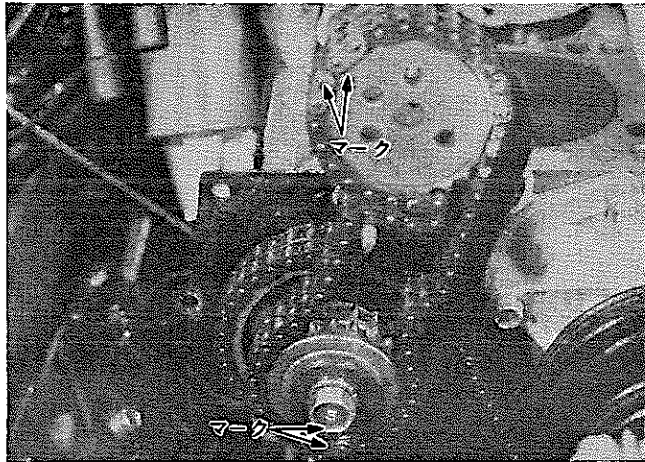


図4-5-22 カムシャフト ギヤ取り付け H0438

- ⑧ タイミング チェーン カバー (スリツパ付き)  
 T=150~210kg-cm (8mm)  
 T=190~310kg-cm (10mm)

〈注意〉

- 1 チェーン カバー 取り付けボルトの右上の1本にはシール ワツキヤを入れシール パツキン No.5を塗布する。
- 2 図4-5-23の個所にシール パツキン No.5を塗布する。

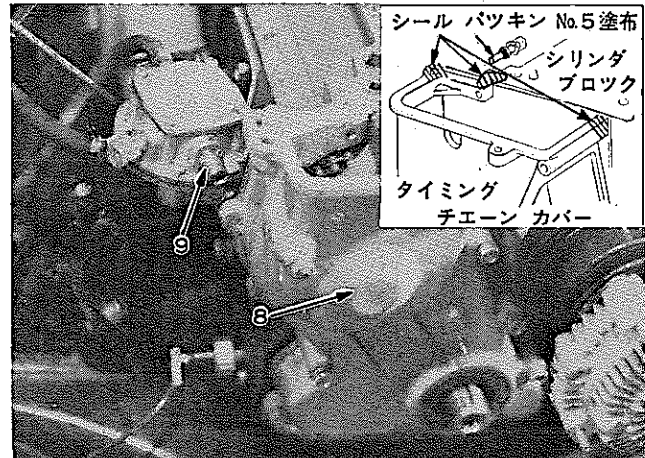


図4-5-23 タイミング チェーン カバー取り付け H0435 S3109

- ⑨ フューエル ポンプ  
 T=150~250kg-cm
- ⑩ クランクシャフト プーリ  
 SST〔09214-60010〕  
 T=900~1100kg-cm

- (3) オイル パンを取り付ける。(P4-45参照)
- (4) シリンダ ヘッド ASSYを取り付ける。(P4-38参照)
- (5) デイストリビュータを取り付ける。

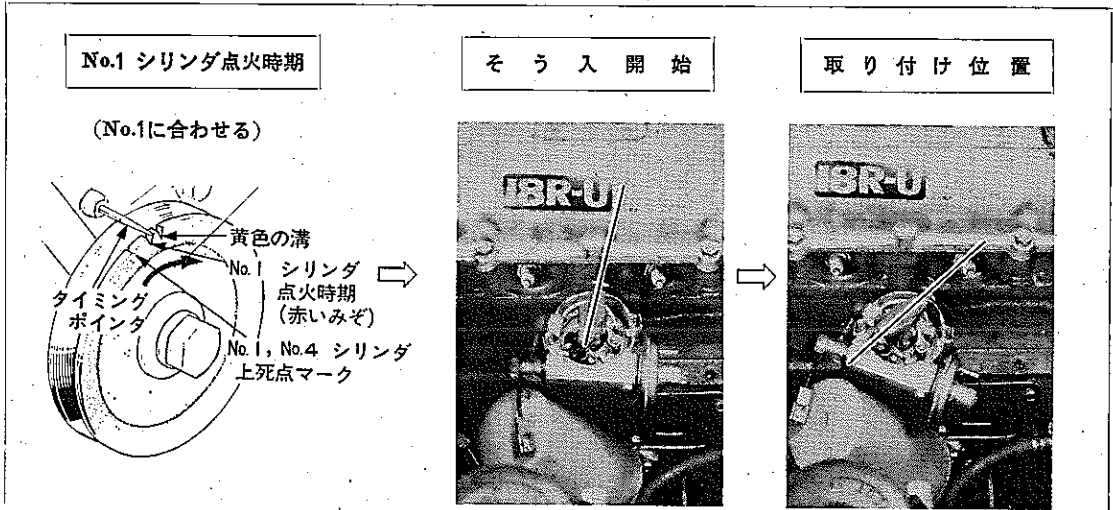


図4-5-24 デイストリビュータ取り付け

S8208 C7724 C7723

メ モ

## 6 フライホイール関係の車上整備

|                            |      |
|----------------------------|------|
| 構成部品および締め付けトルク .....       | 4-60 |
| SST, 工具, 計器 .....          | 4-60 |
| リヤ オイル シール .....           | 4-61 |
| インプット シャフト フロント ベアリング..... | 4-62 |

フライホイール関係の車上整備

構成部品および締め付けトルク

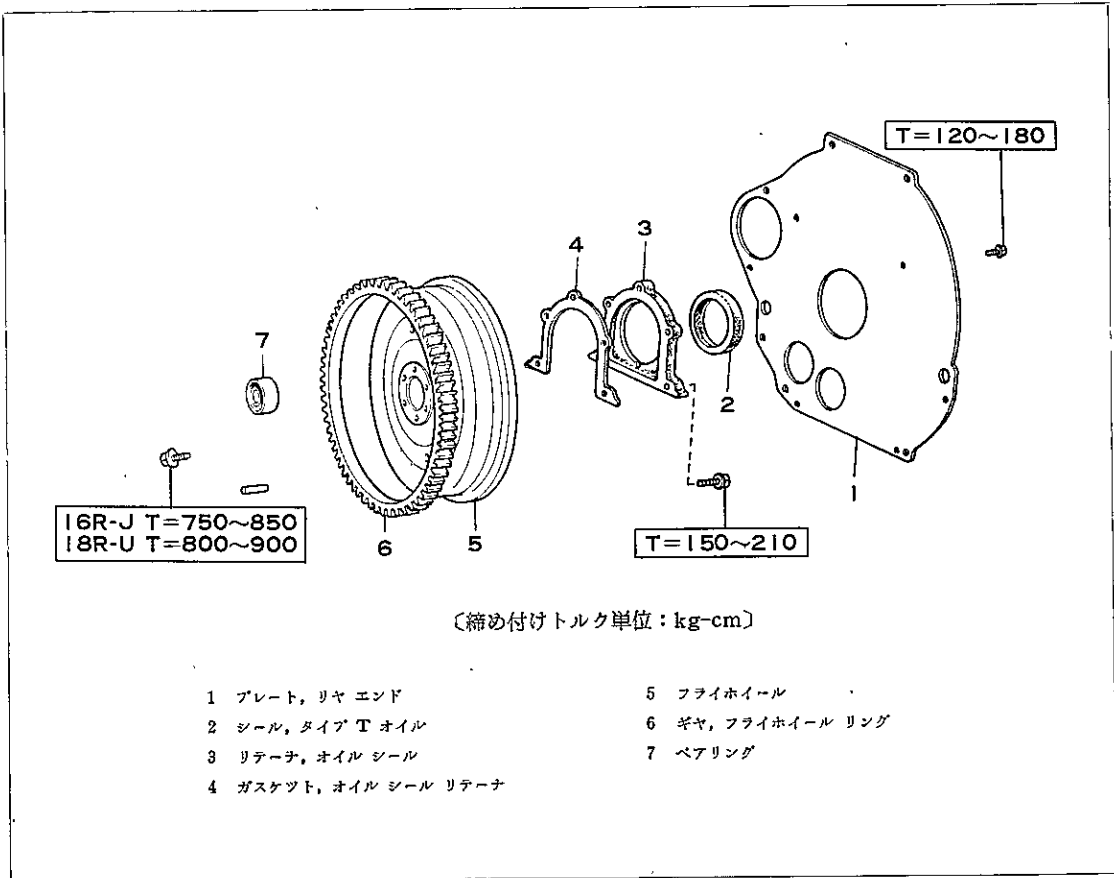


図4-6-1 構成部品および締め付けトルク

M1700

SST, 工具, 計器





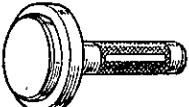
|   |                                                                                     |             |                              |
|---|-------------------------------------------------------------------------------------|-------------|------------------------------|
| S |  | 09301-20020 | ツール, クラッチ ガイド                |
|   |  | 09325-20010 | プラグ, トランスミッション オイル           |
| S |  | 09303-35010 | プラー, インプット シャフト フロント ベアリング   |
|   |  | 09304-30012 | リブレーサ, インプット シャフト フロント ベアリング |
| T |  | 09223-41010 | リブレーサ, クランクシャフト リヤ オイル シール   |

図4-6-2

リヤ オイル シール

取りはずし

(1) 次の部品を取りはずす。

- ① エンジン オイル パン  
(P4-41参照)
- ② トランスミッション ASSY
- ③ クラッチ カバー ASSY
- ④ クラッチ ディスク
- ⑤ フライホイール
- ⑥ オイル シール リテーナ

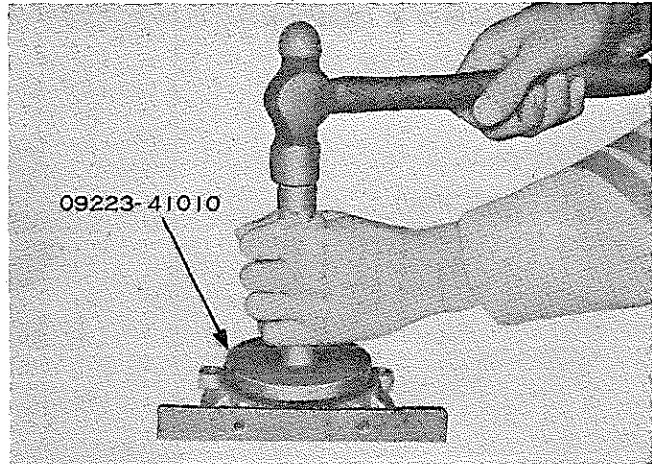


図4-6-3 オイル シール取り付け

C2779

取り付け

(1) クランクシャフト リヤ オイル シールをリテーナに組み付ける。

SST (09223-41010)

(2) 次の部品を組み付ける。

- ① オイル シール リテーナ & ガステット

T=150~210kg-cm

〈注意〉

タイプ T オイル シールのリップ部に MP グリースを塗布する。

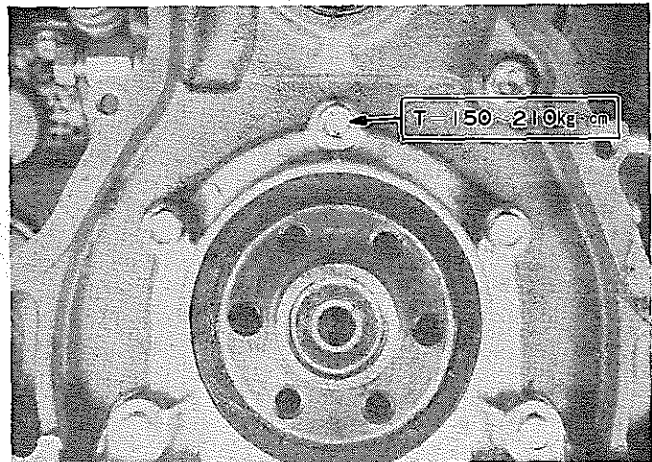


図4-6-4 オイル シール リテーナ取り付け

H0439

- ② オイル パン (P4-45参照)

(3) フライホイールを取り付ける。

T=800~900.....18R-U

T=750~850.....16R-J

(4) 取り付け後振れを測定する。

限 度 0.3mm

(5) 次の部品を組み付ける。

- ③ クラッチ ディスク
- ④ クラッチ カバー
- ⑥ トランスミッション ASSY

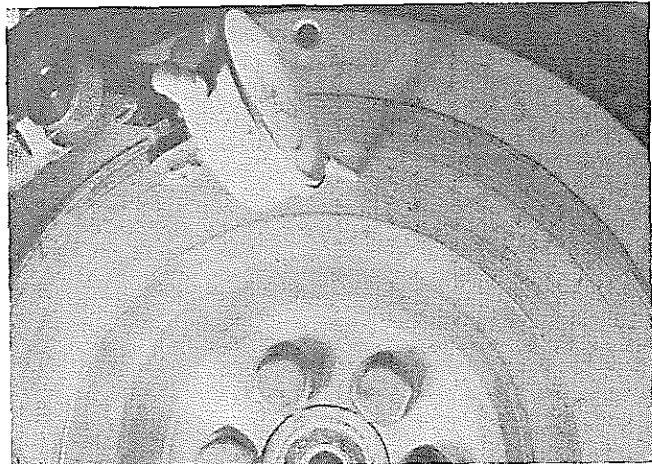


図4-6-5 フライホイール振れ測定

H0440

インプット シャフト フロント  
ベアリング

交 換

(1) 取りはずし

SST (09303-35010)

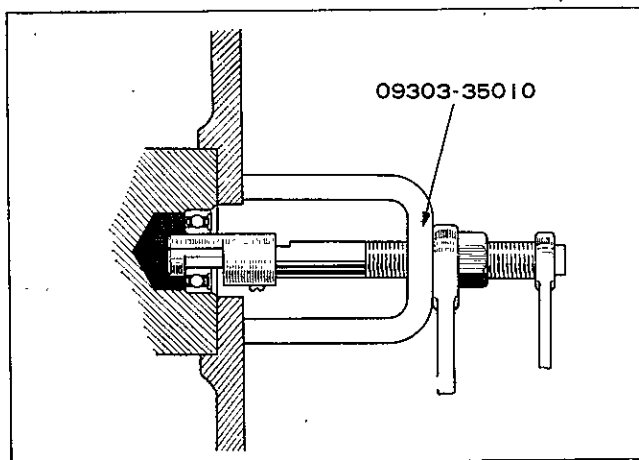


図4-6-6 ベアリング取りはずし

G3971

(2) 取り付け

SST (09304-30012)

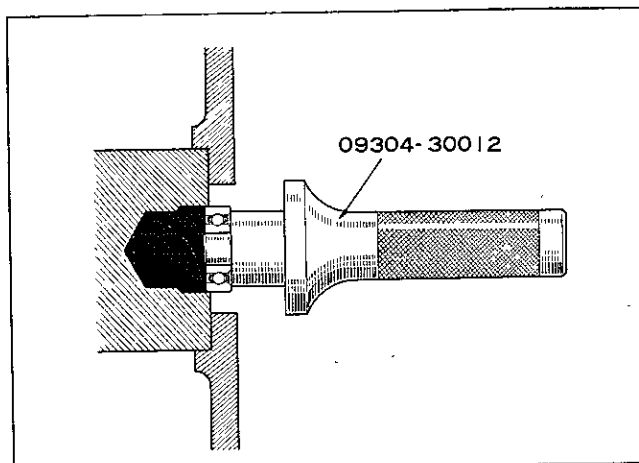


図4-6-7 ベアリング取り付け

G3972

## 7 フューエル

|                   |      |
|-------------------|------|
| フューエル ポンプ.....    | 4-64 |
| キャブレタ .....       | 4-65 |
| フューエル パイプ配管図..... | 4-72 |

フューエル

フューエル ポンプ

構成部品および締め付けトルク

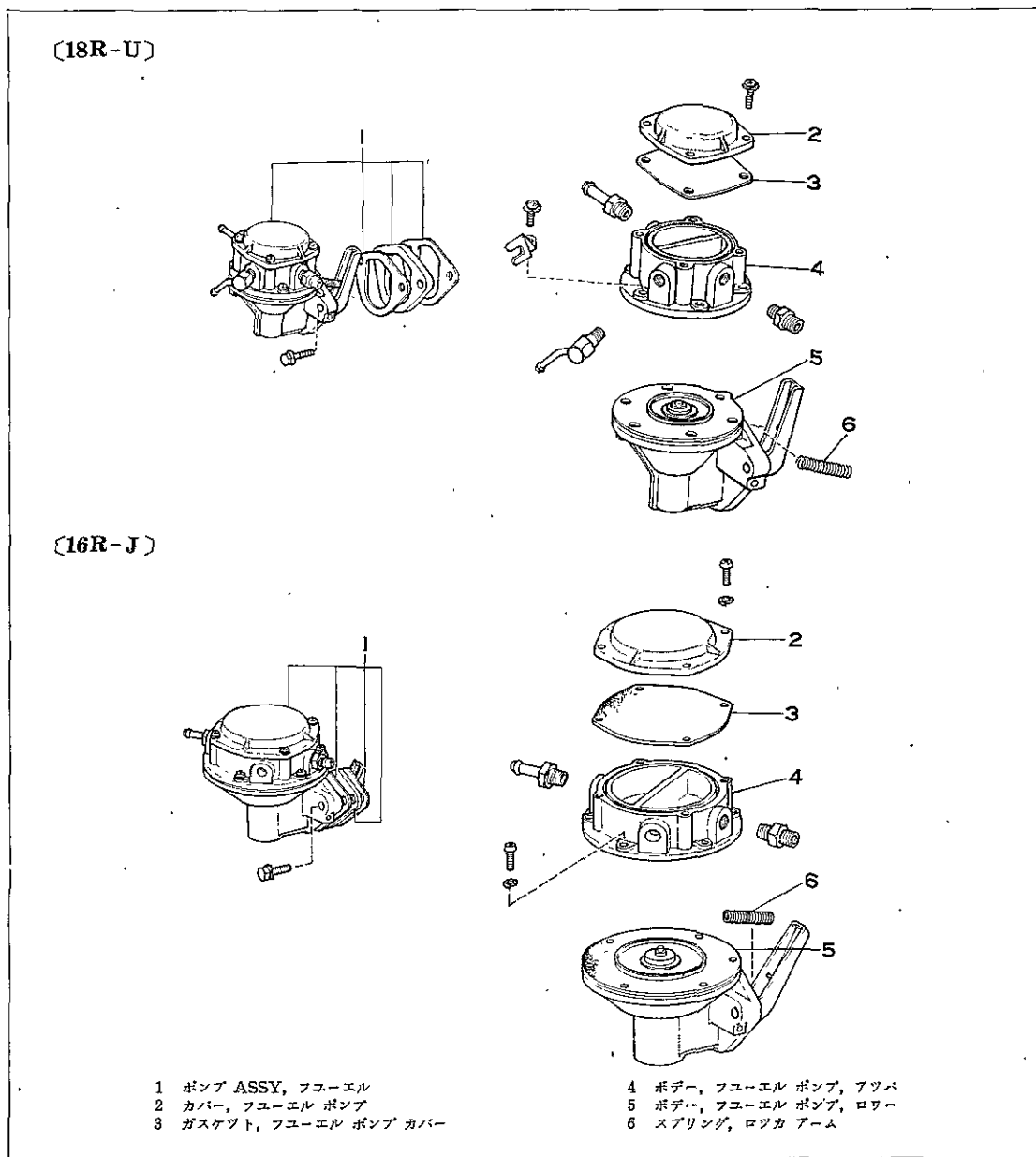


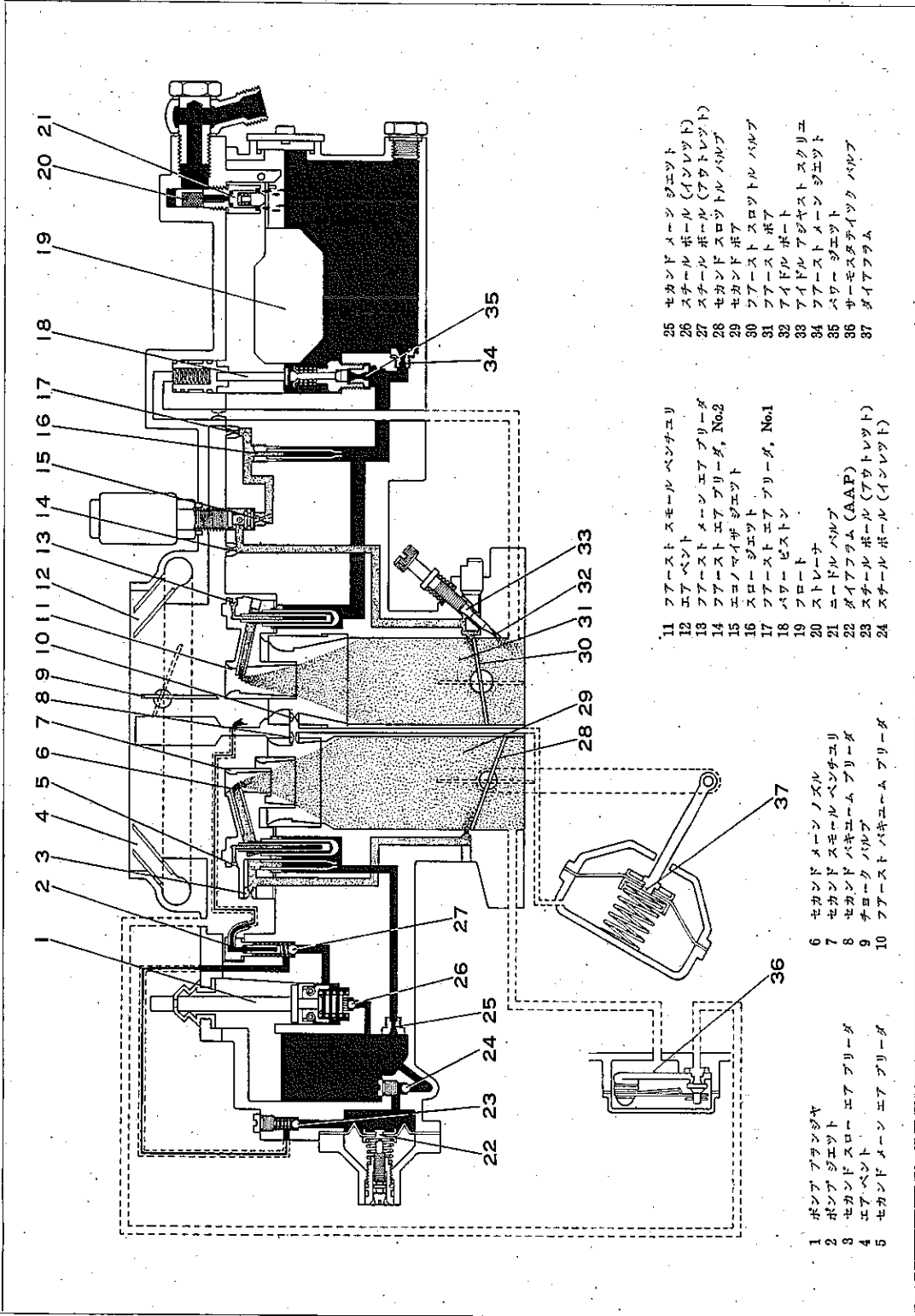
図4-7-1 構成部品および締め付けトルク

M2483 M2484

仕様および整備基準値

| 型                          | 式                                   | ダイヤフラム式                |
|----------------------------|-------------------------------------|------------------------|
| 吐出圧<br>〔エンジン回転500~5000rpm〕 | (吐出側締め切り時)<br>(kg/cm <sup>2</sup> ) | 0.20~0.30              |
| 吸入圧                        | (吸入側締め切り時)<br>(mmHg)                | 300 以下 〔エンジン回転1250rpm〕 |

キャブレタ  
系統図



- |    |                  |    |                     |    |                  |
|----|------------------|----|---------------------|----|------------------|
| 1  | ポンプ アランジャ        | 11 | フア-スト スモ-ル ベンチユリ    | 25 | セカンド マ-ン シェツト    |
| 2  | ポンプ シェツト         | 12 | エフ ベント              | 26 | スチ-ル ボ-ル (インレット) |
| 3  | セカンド スロ- エア フリ-ダ | 13 | フア-スト マ-ン エア フリ-ダ   | 27 | スチ-ル ボ-ル (フタレット) |
| 4  | エフ ベント           | 14 | フア-スト エア フリ-ダ, No.2 | 28 | セカンド スロツトル バルブ   |
| 5  | セカンド マ-ン エア フリ-ダ | 15 | エノマイチ シェツト          | 29 | セカンド ポア          |
| 6  | セカンド マ-ン ノズル     | 16 | スロ- シェツト            | 30 | フア-スト スロツトル バルブ  |
| 7  | セカンド スモ-ル ベンチユリ  | 17 | フア-スト エア フリ-ダ, No.1 | 31 | フア-スト ポア         |
| 8  | セカンド バキユ-ム プリ-ダ  | 18 | バウ-ピストン             | 32 | アイドル ポ-ト         |
| 9  | チロ-ク バルブ         | 19 | プロ-ト                | 33 | アイドル アジャスト スクリユ  |
| 10 | フア-スト バキユ-ム プリ-ダ | 20 | ストレーチ               | 34 | フア-スト マ-ン シェツト   |
| 22 | スチ-ル バルブ         | 21 | ニ-デル バルブ            | 35 | バウ-ピェツト          |
| 23 | スチ-ル ボ-ル (AAF)   | 22 | ダイヤフラム (AAF)        | 36 | サ-モスタチツク バルブ     |
| 24 | スチ-ル ボ-ル (フタレット) | 23 | スチ-ル ボ-ル (フタレット)    | 37 | ダイヤフラム           |
| 25 | スチ-ル ボ-ル (インレット) | 24 | スチ-ル ボ-ル (インレット)    |    |                  |

10046

図4-7-2 系 統 図

## 仕様および整備基準値

| エンジン型式                         |                                                | 16R-J                          | 18R-U                  |
|--------------------------------|------------------------------------------------|--------------------------------|------------------------|
| 型式                             |                                                | ツ—バレル                          | ←                      |
| メイン<br>ジェット径                   | フ—ア—スト (mm)                                    | 1.12                           | M/T 1.12<br>A/T 1.16   |
|                                | セ—カ—ンド (mm)                                    | 1.50                           | 1.80                   |
| スロ—<br>ジェット径                   | フ—ア—スト (mm)                                    | 0.54                           | 0.55                   |
|                                | セ—カ—ンド (mm)                                    | 0.85                           | ※ 0.50                 |
| パ—ワ—ジェット径 (mm)                 |                                                | 0.65                           | 0.50                   |
| ポ—ンプジェット径 (mm)                 |                                                | 0.45                           | 0.50                   |
| 加—速ポンプストロ—ク (mm)               |                                                | 4.00                           | 4.25~4.75              |
| フ—ューエルレ—ベル(ボデー上面より) (mm)       |                                                | 21~23                          | ←                      |
| フ—ロ—ート調整                       | 上—昇時 (mm)                                      | 12.0                           | 3.5                    |
|                                | 下—降時のリツプすき間 (mm)                               | 1.1~1.3                        | 0.9~1.1                |
| フ—ァ—ースト<br>スロツトル<br>バルブ        | 全—閉角—度 (度)                                     | 9                              | ←                      |
|                                | セ—コ—タツチ (度)                                    | 57~61                          | ←                      |
|                                | 全—開角—度 (度)                                     | 89~91                          | ←                      |
| セ—カ—ンド<br>スロツトル<br>バルブ         | 全—閉角—度 (度)                                     | 20                             | ←                      |
|                                | 全—開角—度 (度)                                     | 83~87                          | ←                      |
| キツクアツプ                         | フ—ァ—ーストスロツトルバルブ全開のときのセカンドスロツトルバルブとボデーのすき間 (mm) | 0.1~0.3                        | ←                      |
| フ—ァ—ースト<br>アイドル                | チ—ョ—ークバルブ全閉時のフ—ァ—ーストスロツトルバルブ角度 (度)             | 21~23                          | M/T 21~23<br>A/T 22~25 |
|                                | 暖機後のエンジン回転数 (rpm)                              | M/T 2500~2900<br>A/T 2400~2800 | 2400~2800              |
| ア—ン—ローダ                        | スロツトルバルブ全開時のチ—ョ—ークバルブ角度 (度)                    | 46~48                          | ←                      |
|                                | チ—ョ—ークバルブ全閉角度 (度)                              | 20                             | ←                      |
| アイドルア—ジヤ—ステイングスクリュ—セットもどし量 (回) |                                                | 約 3                            | 約 1 $\frac{1}{4}$      |
| スロツトル<br>ポジョナ                  | TP作動時のフ—ァ—ーストスロツトルバルブ角度 (度)                    | 15~17                          | —                      |
|                                | TP作動時のエンジン回転数 (rpm)                            | 1000~1200                      | —                      |
| チ—ョ—ーク<br>ブ—レ—カ                | チ—ョ—ークブ—レ—カ作参考値動時のチ—ョ—ークバルブ角度 (度)              | 38~40                          | ←                      |
|                                | チ—ョ—ークブ—レ—カ作動時のキヤブレタボアとチ—ョ—ークバルブ上側とのすき間 (mm)   | 1.7~1.9                        | 2.3~2.5                |
| チ—ョ—ーク<br>オ—ー—プナ               | チ—ョ—ークオ—ー—プナ作動時のチ—ョ—ークバルブ角度 (度)                | —                              | 55~59                  |
| チ—ョ—ークバルブ全閉温度 (°C)             |                                                | 20                             | ←                      |
| 電熱チ—ョ—ーク                       | コイル+P T C抵抗値 ( $\Omega$ )                      | 8.5~9.5                        | 6.9~7.5                |

(注) バルブ角度はいずれも水平面からの角度を示す。

※ S52.2月以降

セカンダリスロ—ジェット 0.5 $\phi$  廃止

SST, 工具, 計器

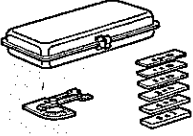

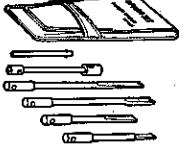
|   |                                                                                   |             |                      |
|---|-----------------------------------------------------------------------------------|-------------|----------------------|
| S |  | 09240-00014 | ゲージ セツト, キャブレタ アジャスト |
| S |  | 09240-00020 | ゲージ セツト, ワイヤ         |
| T |  | 09860-11011 | ドライバ セツト, キャブレタ      |

図4-7-3

フロート レベル

点 検

- (1) アイドル回転時の油面がレベルゲージの中央マークの位置にあること。

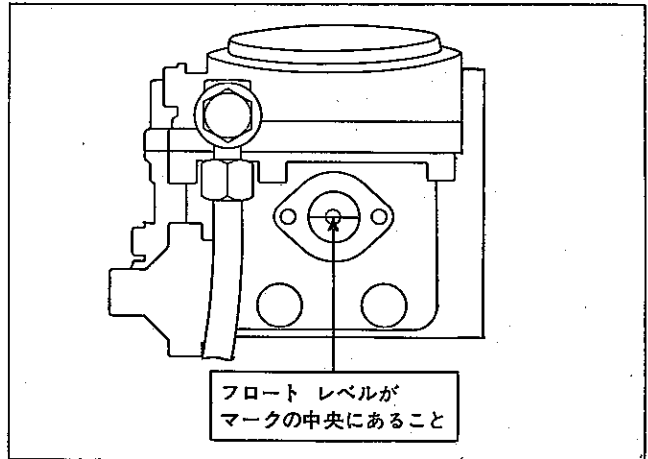


図4-7-4 フロート レベル点検

M2485

調 整

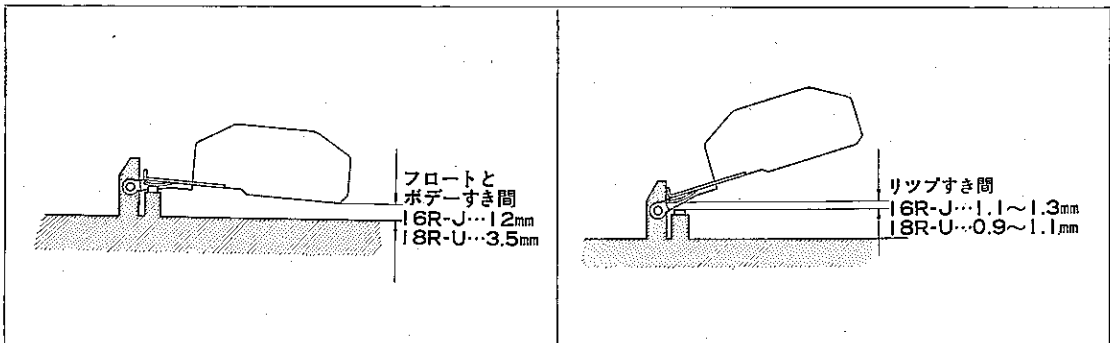


図4-7-5 フロート調整

G7447 G7448

- (1) フロート上昇位置調整は、フロートとボデーのすき間をリップ A にて調整する。

基準値 18R-U 3.5mm  
16R-J 12mm

- (2) フロート下降位置調整は、リップすき間をリップ B にて調整する。

基準値 18R-U 0.9~1.1mm  
16R-J 1.1~1.3mm

注意

下降位置の調整は上昇位置の調整後行なう。

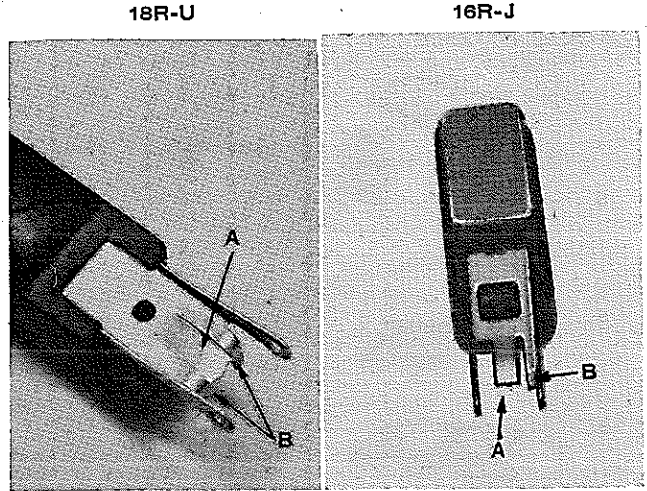


図4-7-6 フロート調整

C8453 H1112

加速ポンプ

点検

- (1) スロットルバルブを急激に開いたときポンプジェットより燃料が噴出すること。  
(2) プランジャのストロークを測定する。

基準値 18R-U 4.25~4.75mm  
16R-J 4.00mm

調整

- (1) ポンプコネクティングロッドを曲げて行なう。

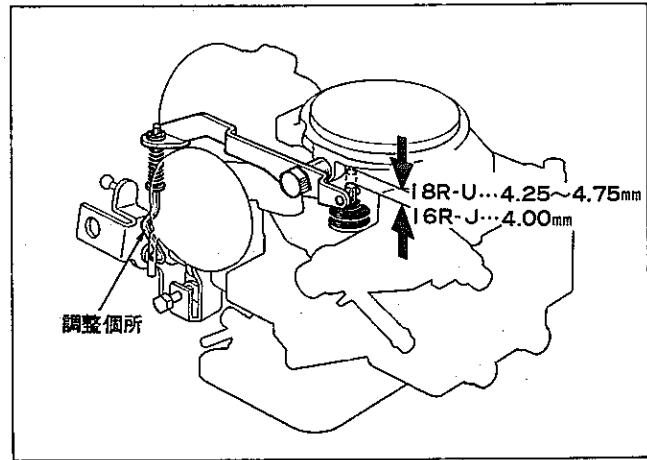


図4-7-7 加速ポンプ点検

S4068

キツクアツプ

点検

- (1) ファーストスロットルバルブ全開時のセカンドスロットルバルブとボデーとのすき間を測定する。

基準値 0.1~0.3mm

調整

- (1) セカンドスロットルバルブシャフトアームを曲げて行なう。

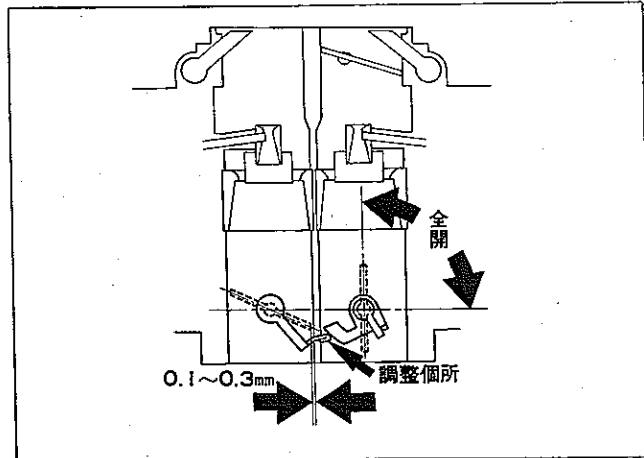


図4-7-8 キツクアツプ点検

M2633

### アンローダ

#### 点 検

- (1) ファースト スロットル バルブ全開時のチョーク バルブの角度を測定する。

基準値 46~48°

#### 調 整

- (1) ファースト スロットル レバーを曲げて行なり。

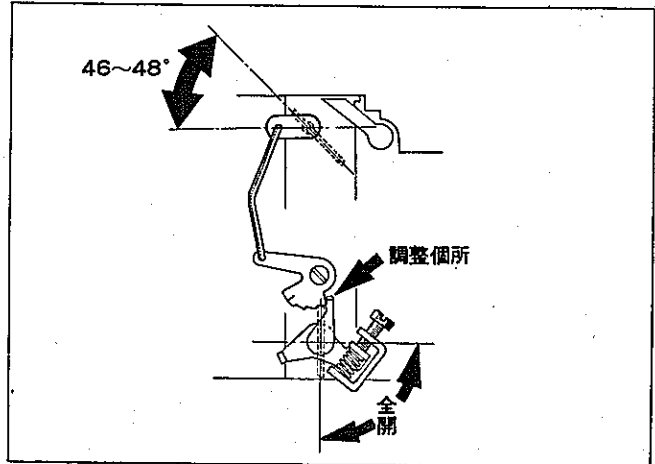


図4-7-9 アンローダ点検

M2634

### セコタツチ

#### 点 検

- (1) セカンド スロットル バルブが開き始めるときのファースト スロットル バルブ角度を測定する。

基準値 57~61°

#### 調 整

- (1) セカンド キック レバーのアームを曲げて行なり。

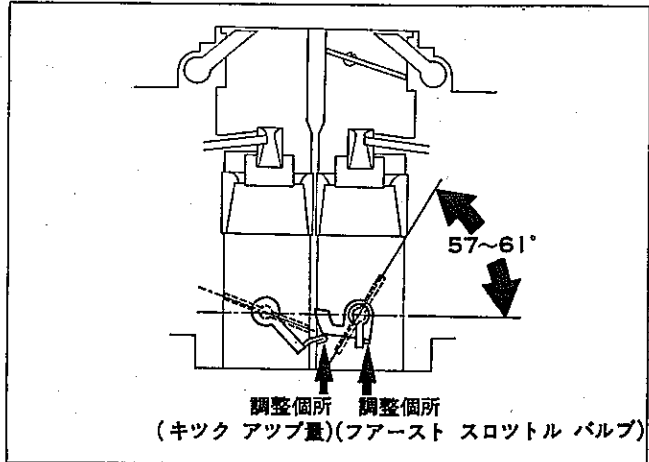


図4-7-10 セコタツチ点検

M2632

### ファースト アイドル

#### 点 検

- (1) チョーク バルブ全開時のファースト スロットル バルブ角度を測定する。

基準値 18R-U M/T車 21~23°  
A/T車 22~25°

16R-J 21~23°

#### 〈要点〉

ファースト アイドル カムの1段目にスロットル レバーをかけて測定する。

#### 調 整

- (1) ファースト アイドル アジャステイング スクリュにて行なり。

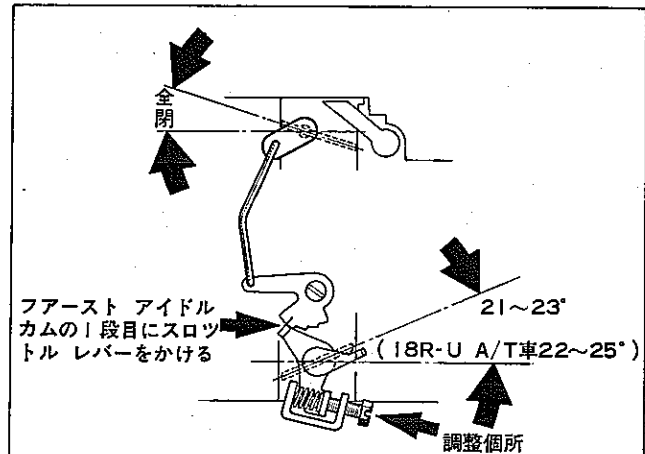


図4-7-11 ファースト アイドル点検

M2635

スロットル ポジシヨナ

(16R-J)

点 検

- (1) チョーク バルブ 全開時, スロットル ポジシヨナ 作動時のフアースト スロットル バルブ 角度を測定する。

基準値 15~17°

調 整

- (1) TP アジャステイング スクリユ にて行なう。

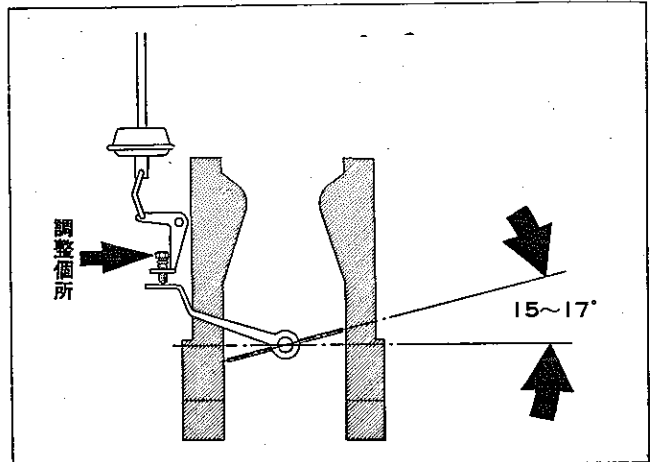


図4-7-12 スロットル ポジシヨナ点検

M2636

チョーク ブレーカ

点 検

- (1) チョーク ブレーカ 作動時のチョーク バルブ 上側とキャブレタ ポアとのすき間を測定する。

SST (09240-00020)

基準値 18R-U 2.3~2.5mm

16R-J 1.7~1.9mm

〈注意〉

16R-J については, 測定箇所によりすき間が異なるため, 図4-7-13の箇所を測定のこと。

〈参考〉

作動角度

チョーク ブレーカ 作動時のチョーク

バルブ 角度

38~40°

調 整

- (1) チョーク ブレーカ レバーを曲げて行なう。

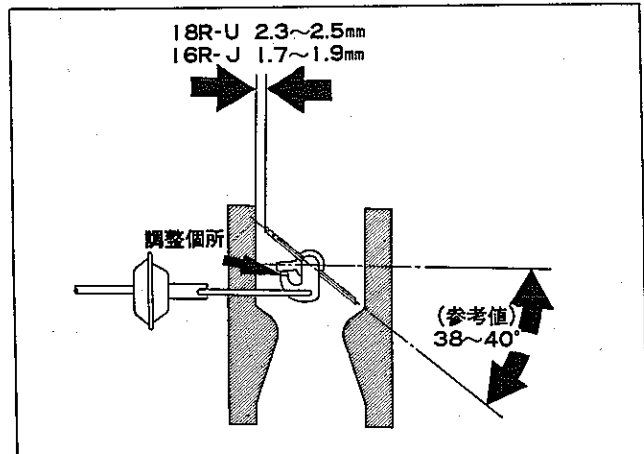


図4-7-13 チョーク ブレーカ点検

M2638

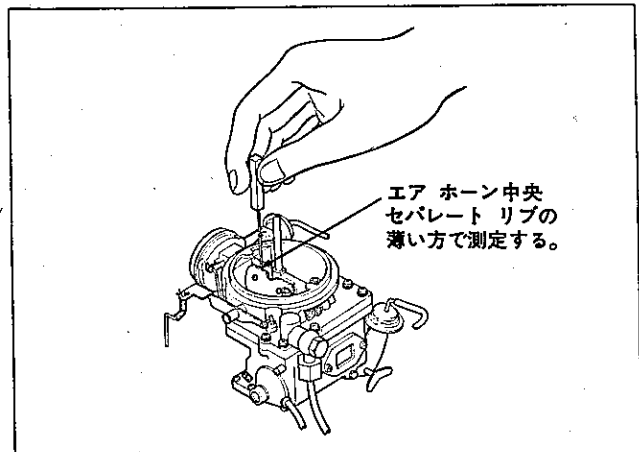


図4-7-14 チョーク ブレーカ点検

M1329

### チヨーク オープナ (18R-U)

#### 点 検

- (1) チヨーク オープナ を作動 させた  
ときのチヨーク バルブ 角度を測  
定する。

基準値 55~59°

#### 調 整

- (1) チヨーク オープナ レバーを曲げ  
て行なう。

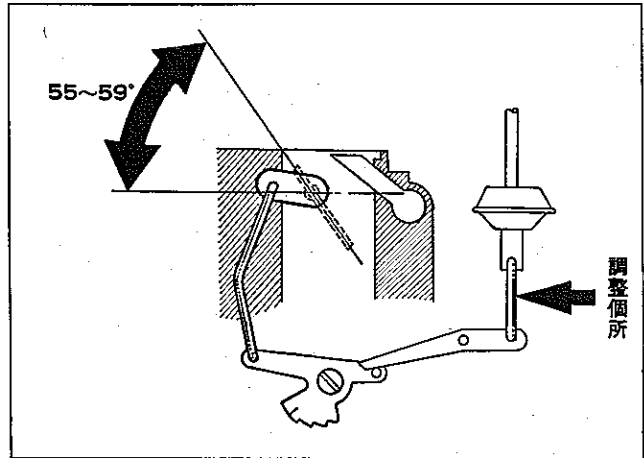


図4-7-15 チヨーク オープナ点検

M2639

### 電気加熱式チヨーク

#### 点 検

- (1) バルブ全閉温度 (20°C) 以下で  
アクセル ペダル を踏み込んで離  
したとき、チヨーク バルブ が全  
閉すること。

- (2) 電熱コイルの抵抗を測定する。  
(18R-UはPTCを含む。)

|     |       |          |
|-----|-------|----------|
| 抵抗値 | 18R-U | 6.9~7.5Ω |
|     | 16R-J | 8.5~9.5Ω |

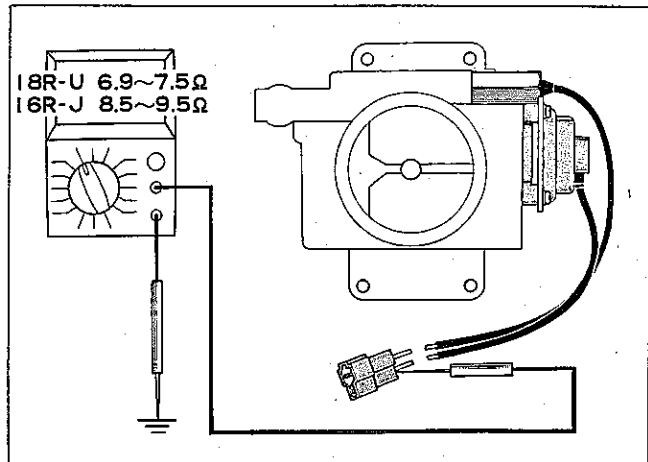
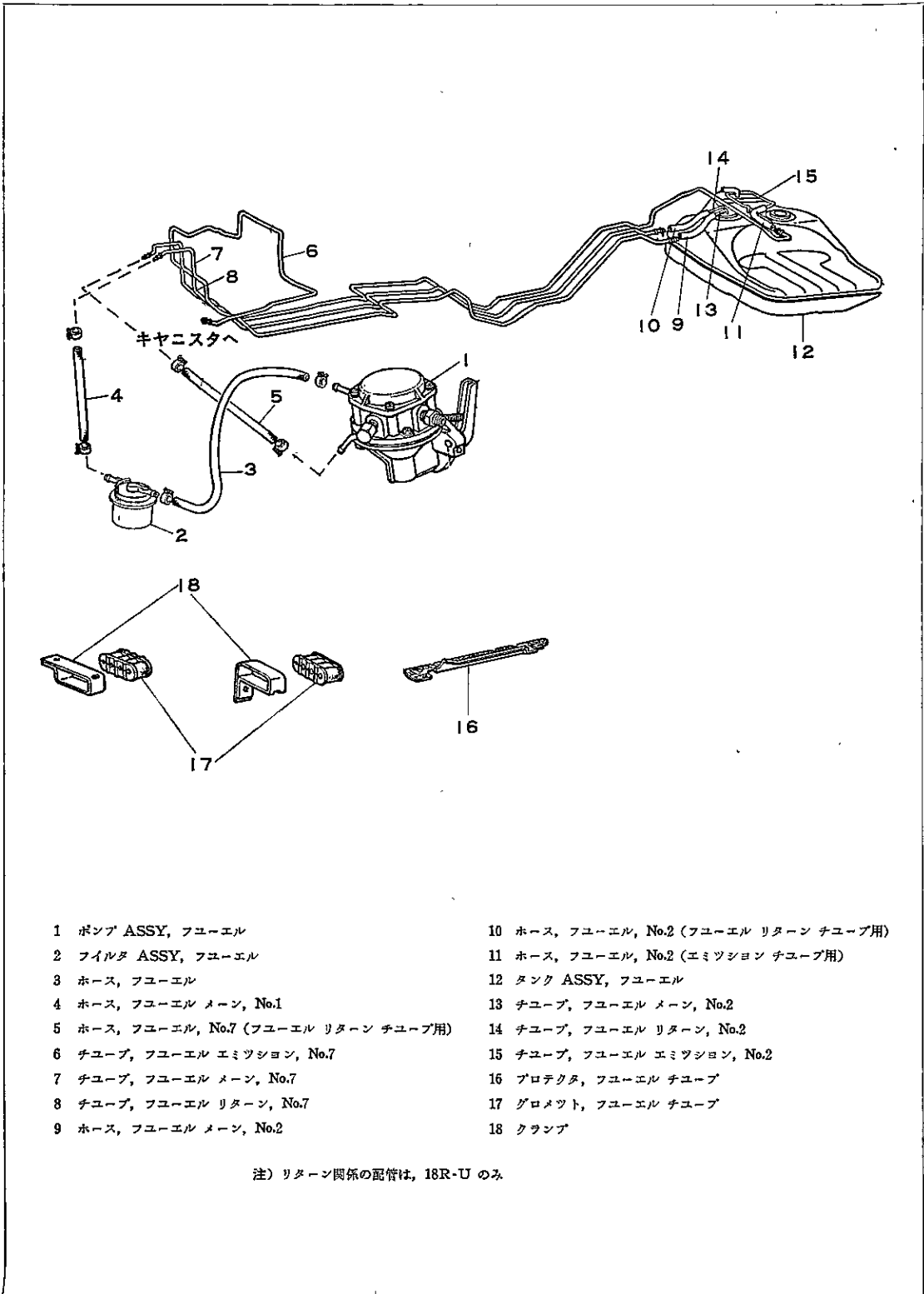


図4-7-16 電熱コイル点検

M2640

フューエル パイプ配管図



- |   |                                     |    |                                     |
|---|-------------------------------------|----|-------------------------------------|
| 1 | ポンプ ASSY, フューエル                     | 10 | ホース, フューエル, No.2 (フューエル リターン チューブ用) |
| 2 | フィルタ ASSY, フューエル                    | 11 | ホース, フューエル, No.2 (エミツション チューブ用)     |
| 3 | ホース, フューエル                          | 12 | タンク ASSY, フューエル                     |
| 4 | ホース, フューエル メーン, No.1                | 13 | チューブ, フューエル メーン, No.2               |
| 5 | ホース, フューエル, No.7 (フューエル リターン チューブ用) | 14 | チューブ, フューエル リターン, No.2              |
| 6 | チューブ, フューエル エミツション, No.7            | 15 | チューブ, フューエル エミツション, No.2            |
| 7 | チューブ, フューエル メーン, No.7               | 16 | プロテクタ, フューエル チューブ                   |
| 8 | チューブ, フューエル リターン, No.7              | 17 | グロメツト, フューエル チューブ                   |
| 9 | ホース, フューエル メーン, No.2                | 18 | クランプ                                |

注) リターン関係の配管は, 18R-U のみ

図4-7-17 フューエル パイプ配管図

M2486

## 8 インテーク & エキゾースト

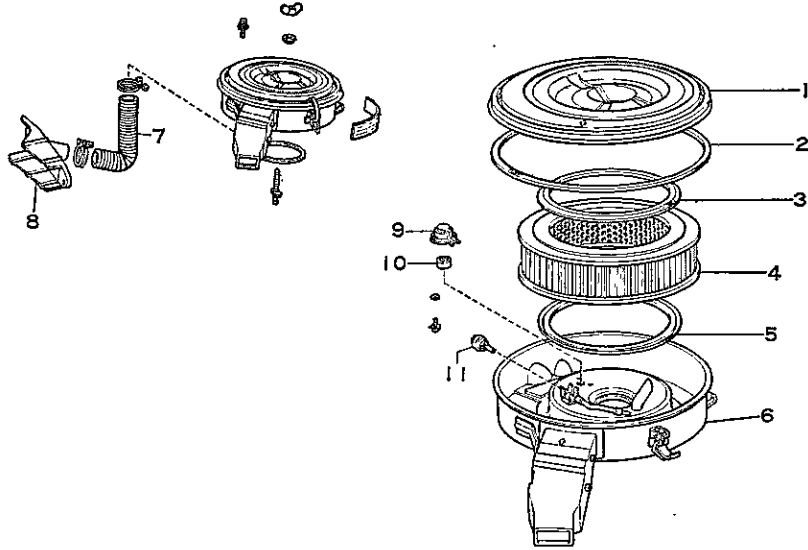
|                              |      |
|------------------------------|------|
| エア クリーナ                      | 4-74 |
| マニホールド (インテーク & エキゾースト)      | 4-75 |
| A I システム (18R-Uのみ)           | 4-81 |
| CCo (18R-Uのみ)                | 4-83 |
| エキゾースト パイプおよび<br>ヒート インシュレータ | 4-86 |

# インテーク & エキゾースト

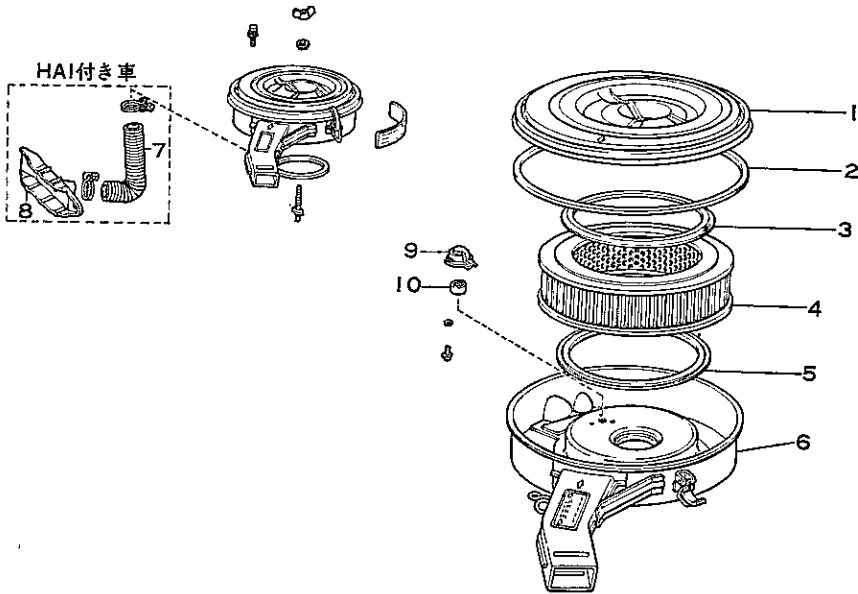
## エア クリーナ

構成部品および締め付けトルク

(18R-U)



(16R-J)



- 1 キヤツプ サブ ASSY, エア クリーナ
- 2 ガasket, エア クリーナ ケース
- 3 ガasket, フィルタ エレメント
- 4 エレメント サブ ASSY, エア クリーナ  
フィルタ
- 5 ガasket, フィルタ エレメント

- 6 ケース サブ ASSY, エア クリーナ
- 7 ホース, エア クリーナ
- 8 インレット サブ ASSY, エア クリーナ
- 9 キヤツプ, エア クリーナ ベント
- 10 スクリーン, エア クリーナ ベント
- 11 バルブ, バイメタル パキユーム スイツチング

図4-8-1 構成部品および締め付けトルク

M1721 M1722

点 検

- (1) エア クリーナ キヤツブ, ケース, の変形, 損傷を点検する。
- (2) エア クリーナ エレメントの著しい汚れ, 目詰まり, 損傷を点検する。

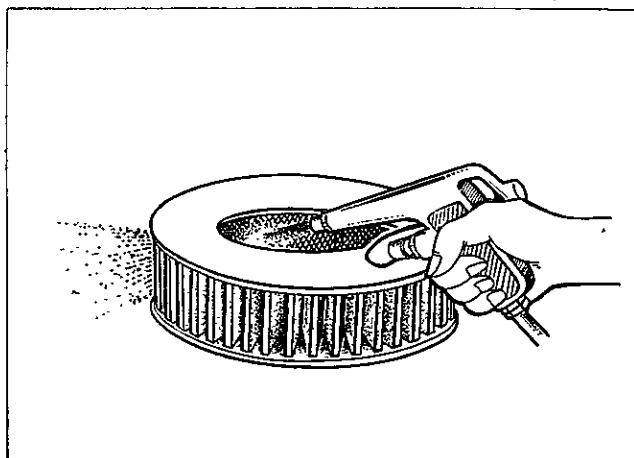


図4-8-2 エレメント清掃

M1194

- (3) ホット エア インテーク バルブの作動点検 (18R-Uのみ)  
サーモ ワツクス バルブを図4-8-3 のようにして水温が 37~43°C でバルブが全開すればよい。

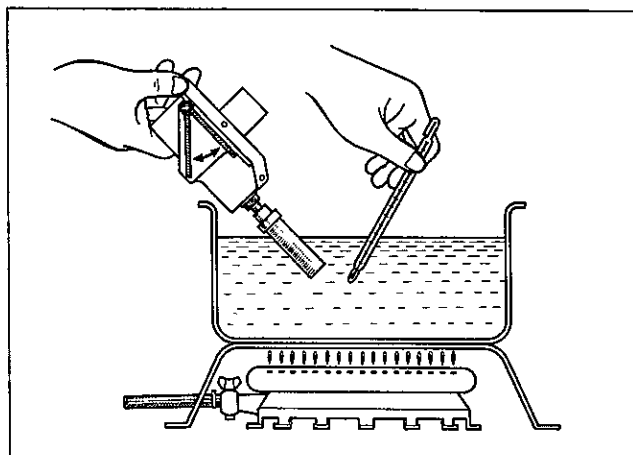


図4-8-3 サーマ ワツクス バルブ点検

S8496

マニホルド (インテーク & エキゾースト)

構成部品および締め付けトルク

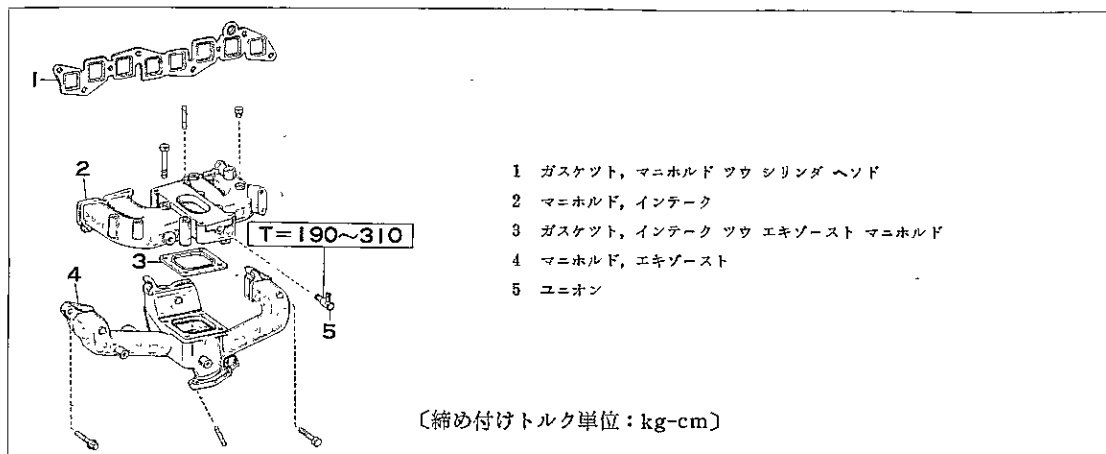


図4-8-4 構成部品および締め付けトルク

M1727

取りはずし

(1) 次の部品を取りはずす。

- ① バッテリ ⊖ 端子
- ② エア クリーナ
- ③ PCV ホース
- ④ ブースタ ホース
- ⑤ アクセルレータ トルク ロッド
- ⑥ 電熱チョーク コネクタ
- ⑦ 各バキューム ホース
- ⑧ フューエル パイプ
- ⑨ エア ホース
- ⑩ ABV ASSY
- ⑪ VCV
- ⑫ キャブレタ ASSY

〈注意〉

⑨, ⑩, ⑪は18R-Uのみ

- (2) エキゾースト パイプとEX マニホルド間を切り離す。
- (3) マニホルド ASSY を取りはずす。

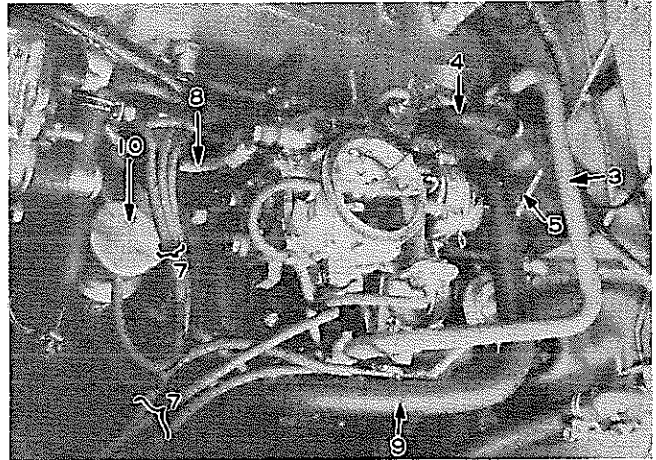


図4-8-5 マニホルド取りはずし (18R-U)

H0444

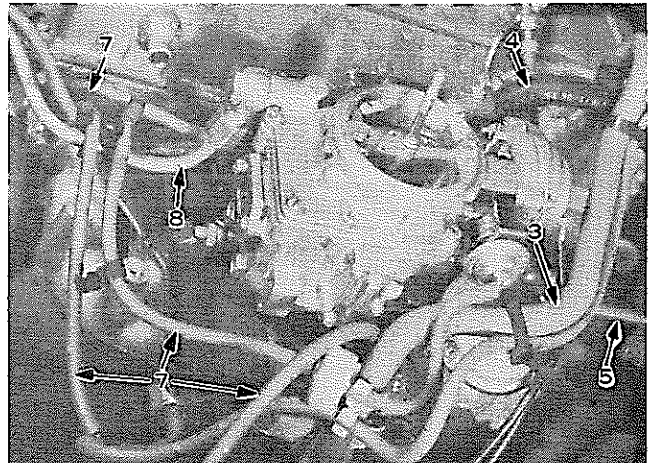


図4-8-6 マニホルド取りはずし (16R-J)

H0445

分 解

(1) 次の部品を取りはずす。

- ① チェック バルブ
- ② EGR バルブ
- ③ EGR パイプ
- ④ ガス フィルタ
- ⑤ ホット エア シュラウド

〈要点〉

16R-Jは図4-8-7の④のガス フィルタのみを取りはずしてマニホルドを分解する。

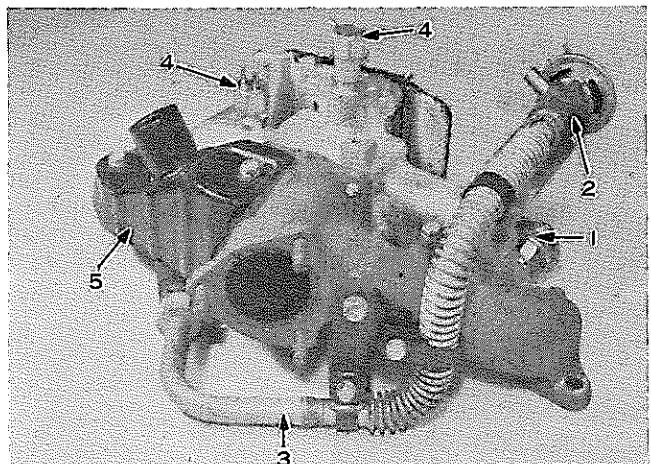


図4-8-7 マニホルド分解 (18R-U)

H0446

点 検

- ① き裂, 損傷
- ② 取り付け面のひずみ  
ひずみ限度 0.10mm

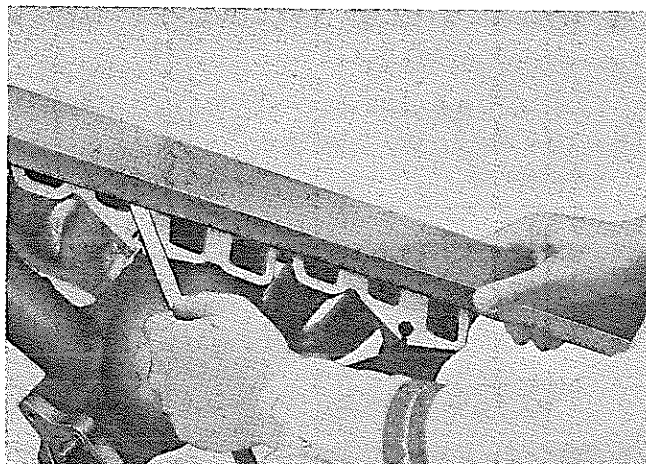


図4-8-8 ひずみ測定

C8608

組み付け

(1) 次の部品を組み付ける。

- ① EGR パイプ
- ② EGR バルブ
- ③ ガス フィルタ
- ④ チェツク バルブ
- ⑥ ホット エア シュラウド

-----<要点>-----

16R-Jはガス フィルタのみを組み付ける。

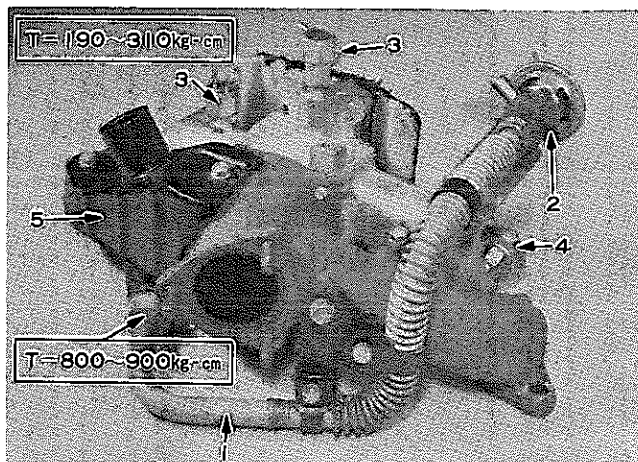


図4-8-9 マニホールド組み付け (18R-U)

H0446

取り付け

(1) ガasketを介してマニホールド ASSY をシリンダ ヘッドに取り付ける。

$T=420\sim 480\text{kg-cm}$

- (2) エキゾースト パイプを組み付ける。
- (3) キャブレタ ASSY をマニホールドに取り付ける。

- ① ヒート インシュレータ
- ② キャブレタ セット ナット  
 $T=150\sim 210\text{kg-cm}$

- ③ 電熱チヨーク コネクタ

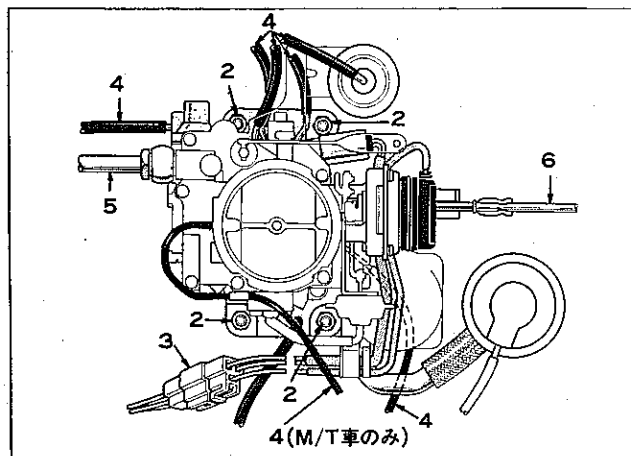


図4-8-10 キャブレタ取り付け (18R-U)

M2487

- ④ 各バキューム ホース
- ⑤ フューエル パイプ

—————<注意>—————

フューエル パイプはガソリン漏れのな  
いことを確認する。

- ⑥ アクセルレータ トルク ロッド
- ⑦ スロットル ケーブル (A/T車  
のみ)

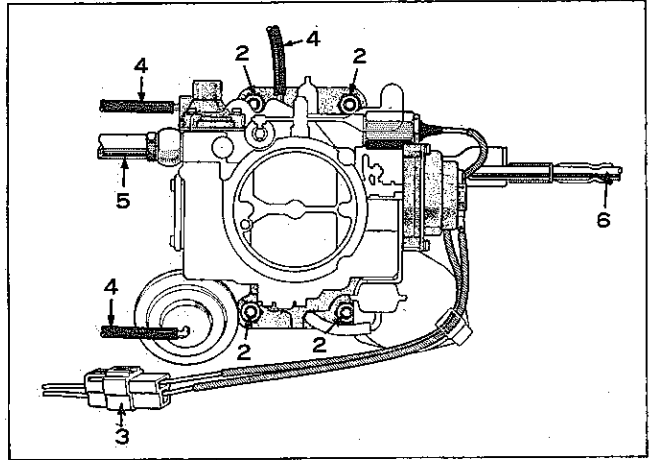


図4-8-11 キャブレタ取り付け (16R-J)

M1757

(4) 次の部品を取り付ける。

- ⑧ VCV
- ⑨ ABV ASSY
- ⑩ エア ホース
- ⑪ 各バキューム ホース
- ⑫ ブースタ ホース
- ⑬ PCV ホース
- ⑭ エア クリーナ
- ⑮ バッテリ ⊖ 端子

—————<注意>—————

⑧, ⑨, ⑩は18R-Uのみ

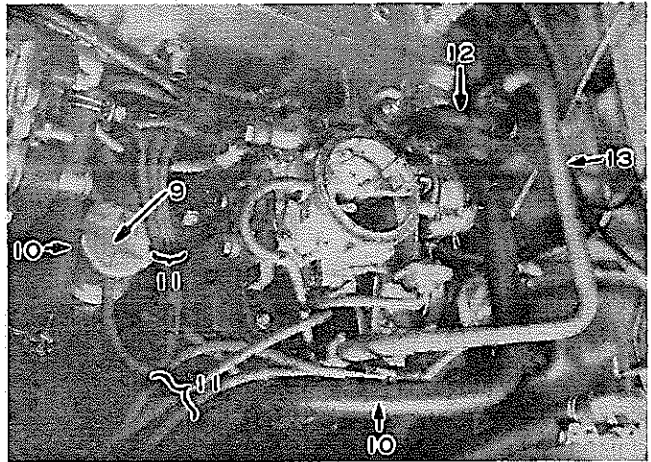


図4-8-12 マニホールド 取り付け (18R-U)

H0444

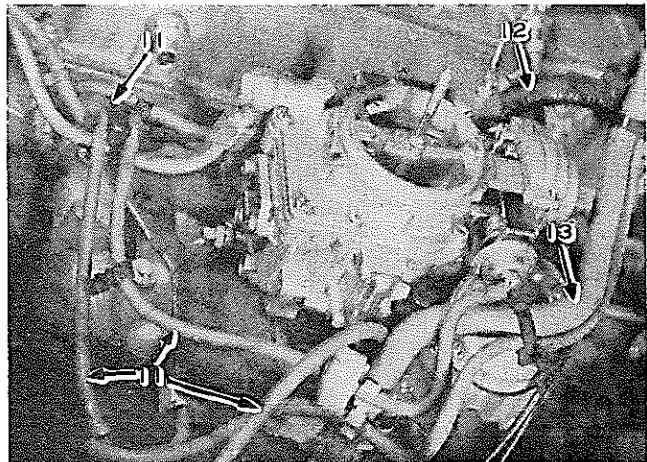


図4-8-13 マニホールド 取り付け (16R-J)

H0445

- (5) 取り付け作業終了後はエンジン フード裏側に付いているインフォメーション プレートに従って各バキューム ホースの取り付け位置確認を行なうこと。

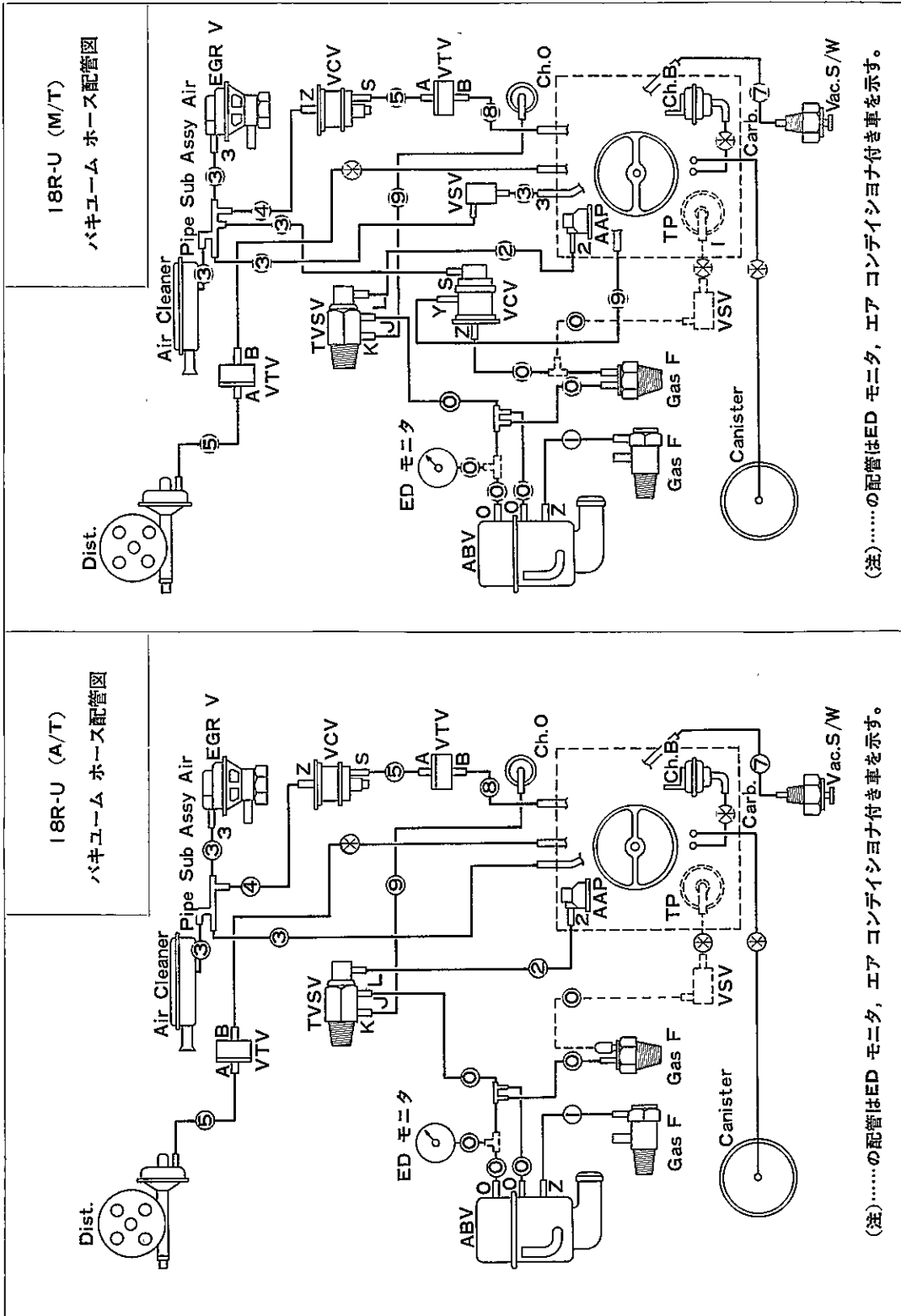
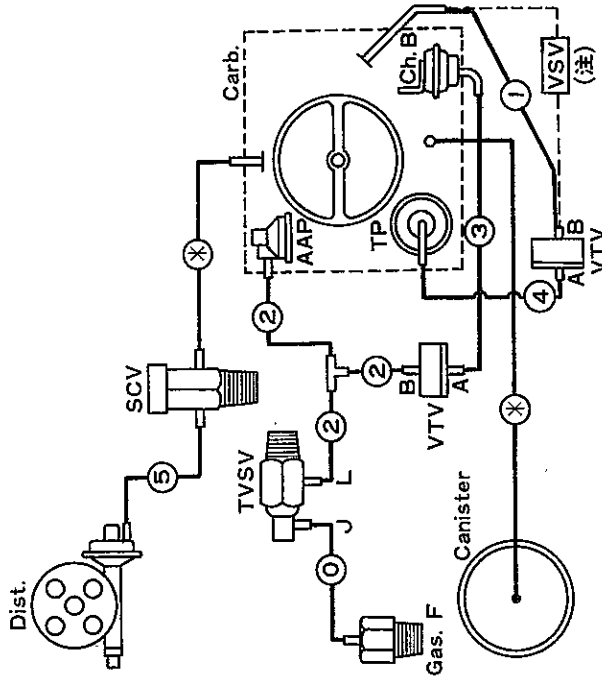


図4-8-14 インフォメーションプレート図 (18R-U)

M1728 M1729

16R-J (M/T)

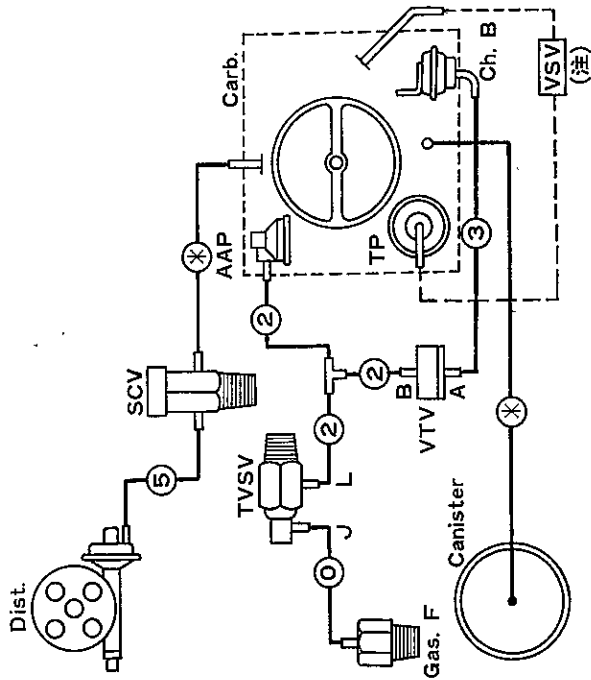
バキエーム ホース配管図



(注) エア コンデンシヨナ付き車は①の配管を……の配管にする。

16R-J (A/T)

バキエーム ホース配管図



(注) エア コンデンシヨナ付き車はTPおよびVSVを追加し……の配管をする。

S9070 S8896

図4-8-15 インフオメーション プレート図 (16R-J)

AI システム (18R-Uのみ)

構成部品および締め付けトルク

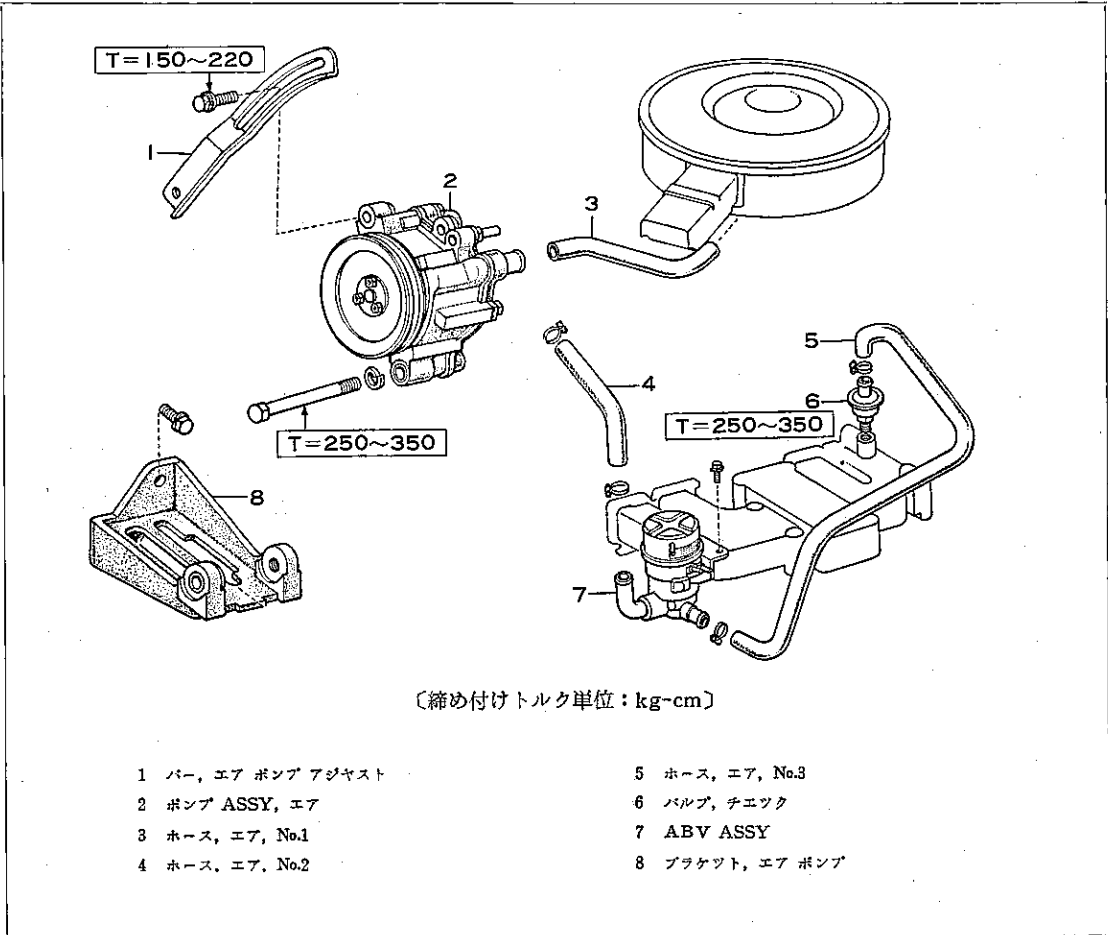


図4-8-16 構成部品および締め付けトルク

M1730

エア ポンプ取りはずし

(1) 次の部品を取りはずす。

- ① エア クリーナ
- ② エア ホース
- ③ エア ポンプ取り付けボルト(A), (B)を取りはずす。
- ④ エア ポンプ

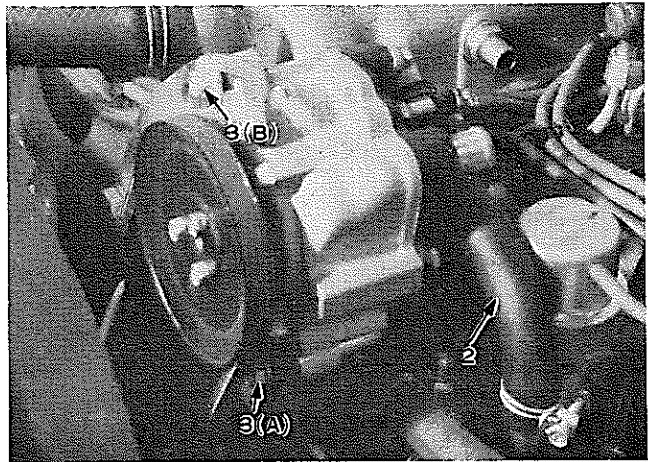


図4-8-17 エア ポンプ取りはずし

H0447

エア ポンプ取り付け

① エア ポンプ

V ベルトたわみ量

基準値 13~18mm  
(押力10kg)

〈注意〉

ベルト調整時、ポンプのアルミ本体をこじらないこと。

② エア ホース

③ エア クリーナ

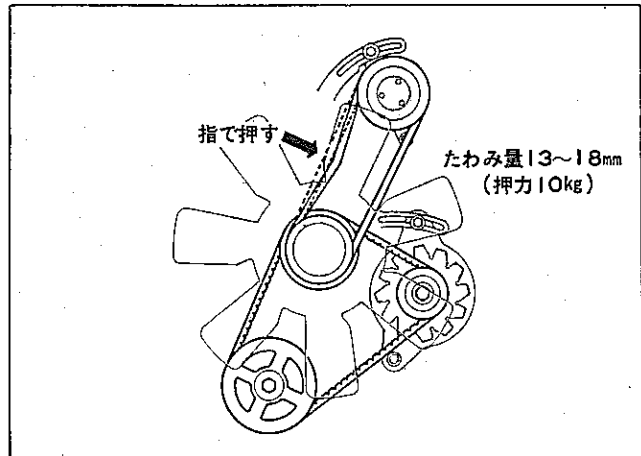


図4-8-18 たわみ量点検調整

S8180

ABV 取りはずし

(1) 次の部品を取りはずす。

① エア クリーナ

② エア ホース

(ABV⇔エア ポンプ)

(ABV⇔チェック バルブ)

③ バキューム ホース

④ ABV取り付けボルト

⑤ ABV

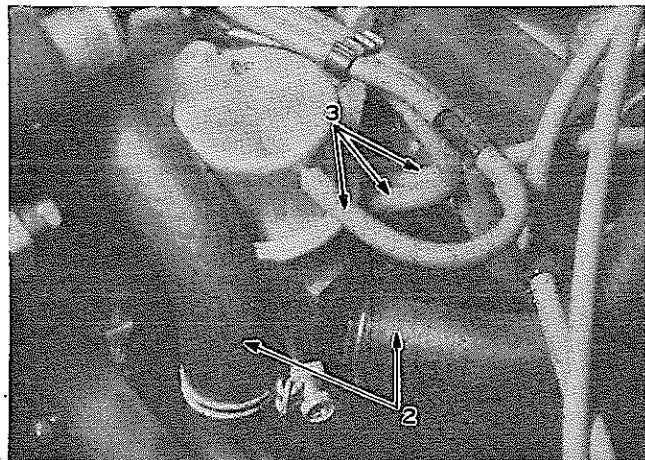


図4-8-19 ABV取りはずし

H0448

ABV 取り付け

(1) 次の部品を取付ける。

① ABV

② バキューム ホース

③ エア ホース

④ エア クリーナ

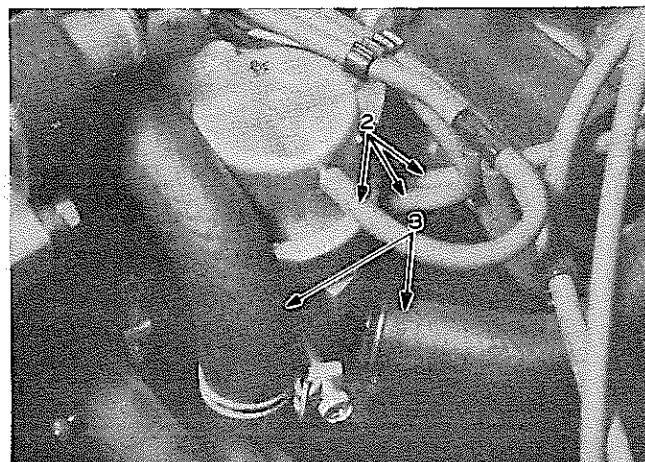


図4-8-20 ABV取り付け

H0484

## CCo (18R-Uのみ)

## 取りはずし

(1) 次の順序で部品を取りはずす。

- ① ガス温度センサのコネクタ、グロメットをはずしてコネクタ部を床下にたらししておく。  
(ガス温度センサのコネクタは左フロントおよびリヤフロアカーペットとの間にある。)

~~~~~  
 <注意>
 ~~~~~

センサのリード線を引っ張らないこと。

- ② プロテクタ
- ③ ガス温度センサ カバー
- ④ CCo ガスケット & ブラケット
- ⑤ ガス温度センサ & ガスケット

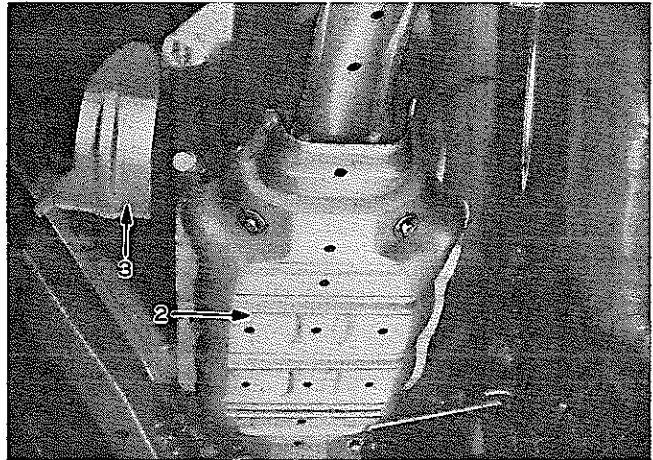


図4-8-21 CCo 取りはずし(1)

H0451

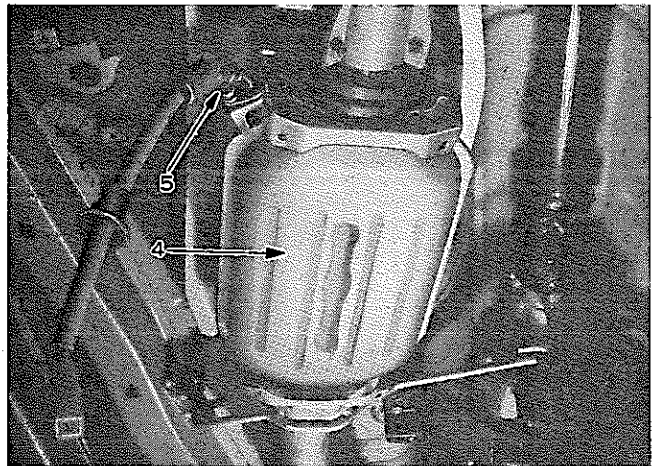


図4-8-22 CCo 取りはずし(2)

H0450

~~~~~  
 <注意>
 ~~~~~

- 1 ガス温度センサは CCo 点検後、取りはずす。
- 2 ガス温度センサさう入口から触媒ベレットが出ないように気を付ける。
- 3 ガス温度センサのリード線を過度に引っ張らないこと。

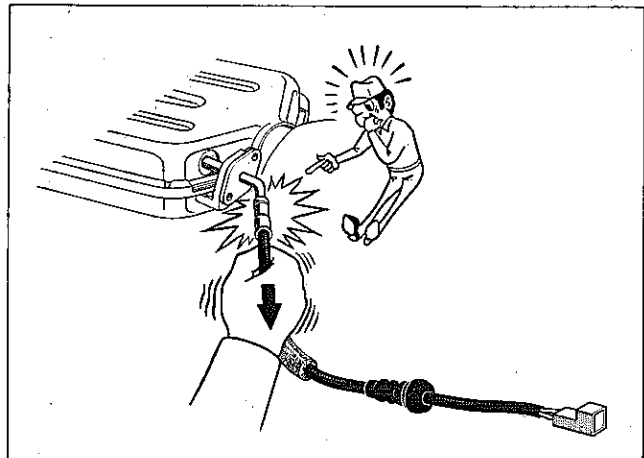


図4-8-23 リード線の引っ張り方

S9478

点 検

〈要点〉

CCo の点検は、CCo にガス温度センサを取り付けたまま行なうこと。

(1) CCo を点検して以下の場合は

ASSY 交換する。

a CCo の前後口から触媒ペレットが出てくる。

〈注意〉

触媒ペレットが出てくるときは、同時に点火系、燃料系および排出ガス浄化装置を点検すること。

b コンバータ ケースのへこみ深さが約 20mm 以上ある。

c コンバータ ケースにき裂がある。

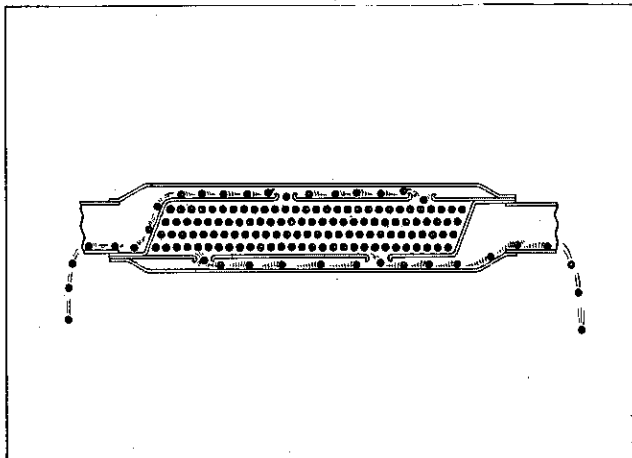


図4-8-24 CCo 点検 (1)

S8394

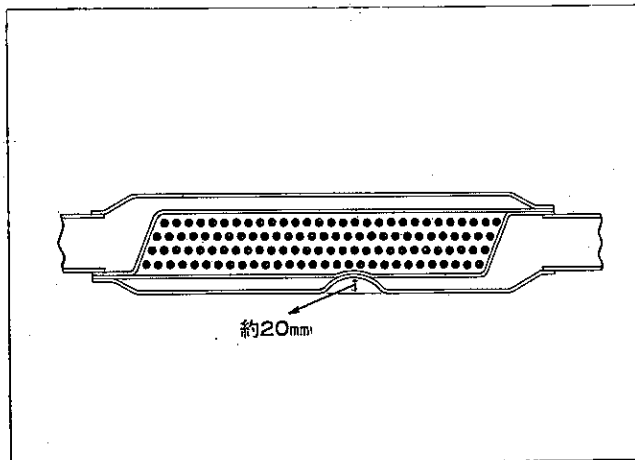


図4-8-25 CCo 点検 (2)

S8395

(2) コンバータ ケース下面の CCo プロテクタのへこみが20mm以上の場合は修正する。

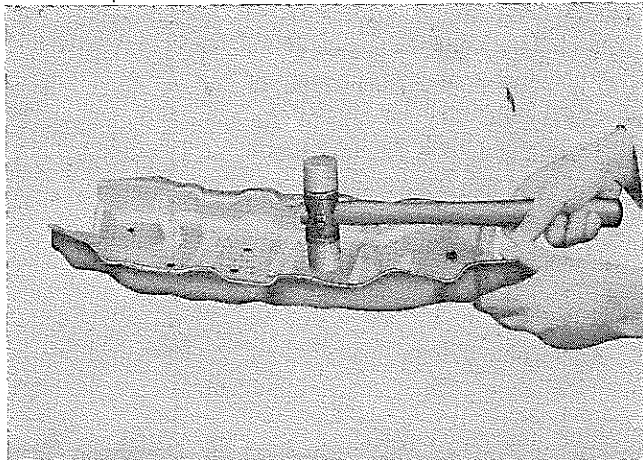


図4-8-26 CCo プロテクタ修正

C8743

## 取り付け

(1) 次の順序で部品を組み付ける。

- ① CCo にガス温度センサを組み付ける。

T=40~70kg-cm

- ② CCo & ガスケット

T=350~450kg-cm

- ③ ガス温度センサ カバー

- ④ ガス温度センサのコネクタ接続

〜〈要点〉〜

- 1 ガスケットは新品と交換すること。
- 2 グロメットは確実に固定し、センサのリード線合わせマークに端面を合わせておく。
- 3 フランジ（めネジ側）の方向性はボルトを締め付けるとき、ストツバが作用する方向（コンバータ ケースの上側に当たるよう）に組み付ける。
- 4 ガス温度センサのリード線コネクタはパチンと音がするまで入れて、軽くリード線を引っ張つて、抜けないことを確認する。
- 5 センサのリード線はセンサ カバーと干渉していないこと。

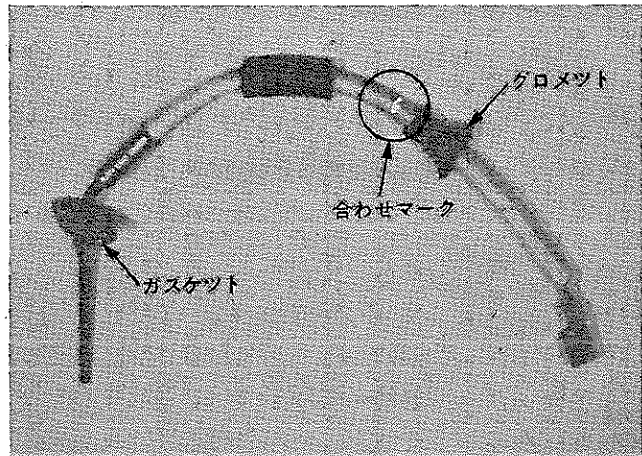


図4-8-27 センサ リード線合わせマーク & ガスケット H0542

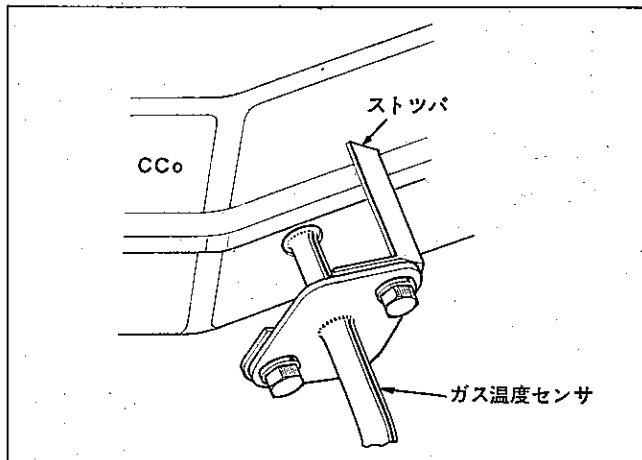


図4-8-28 フランジ組み付け方向

M3207

(2) ガス漏れ点検を次の方法で行なう。

- ① エンジン回転時に各接続部より漏れがないかを点検する。

- ② ①の方法で確認不十分と思われる場合はテールパイプより図4-8-29のように1kg/cm<sup>2</sup>の空気を送つて各接続部からの空気漏れを点検する。

〜〈注意〉〜

エンジンを停止して行なうこと。

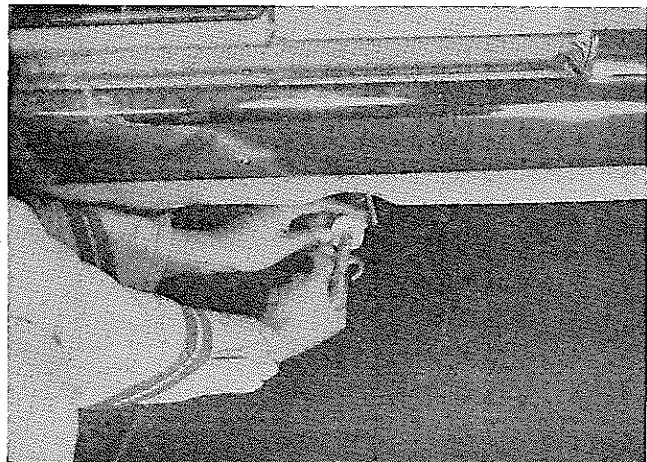


図4-8-29 ガス漏れ点検

C8907

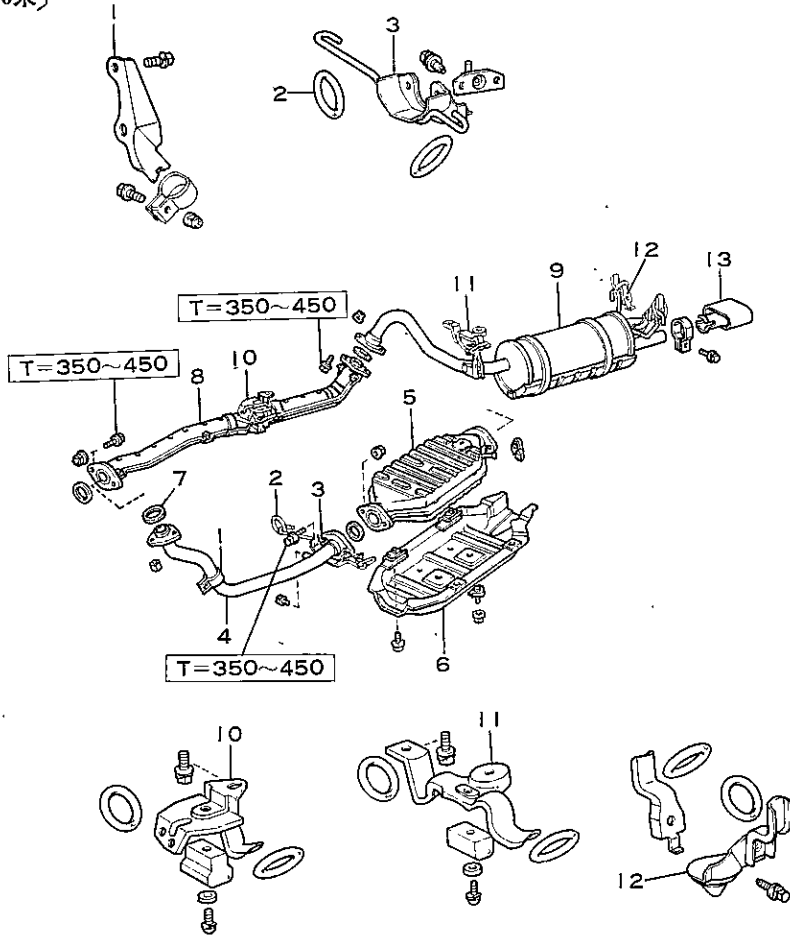
CCo 触媒ペレット交換

4 M-U, M-U エンジン (P2-96) 参照

エキゾースト パイプおよびヒート インシュレータ

エキゾースト パイプ構成部品および締め付けトルク

C-R X30系  
E-MX40系  
C-MX30系



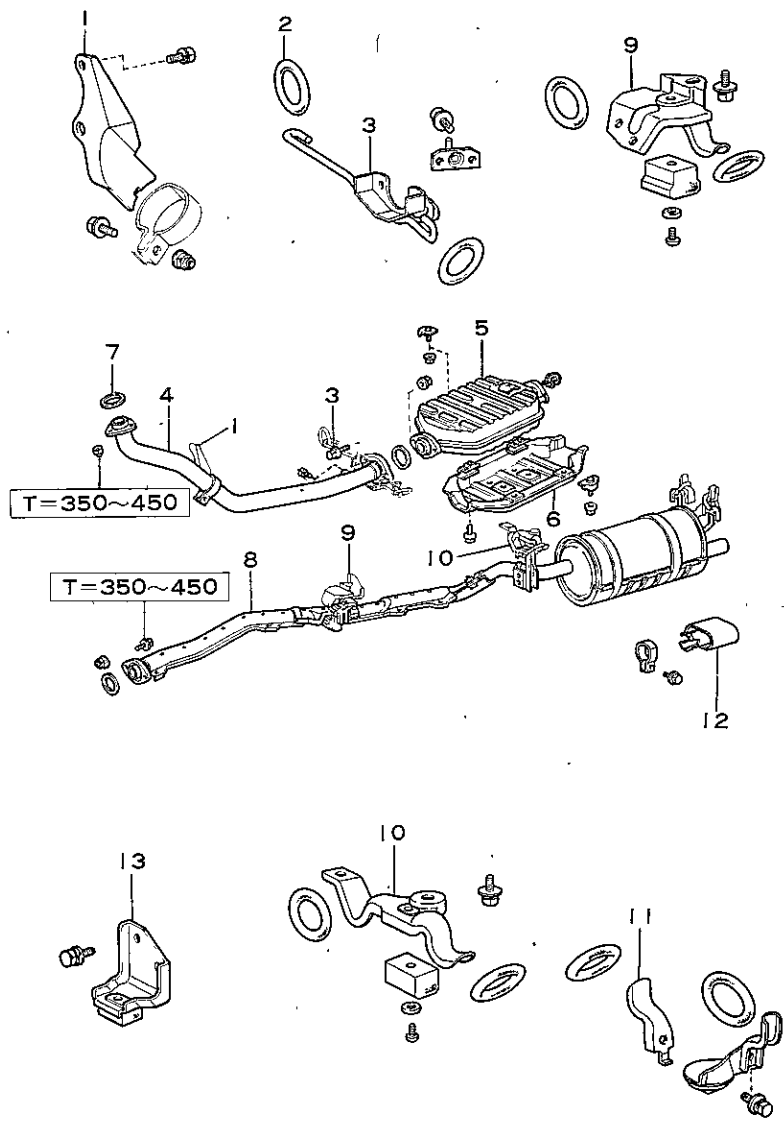
〔締め付けトルク単位：kg-cm〕

- |   |                                |    |                        |
|---|--------------------------------|----|------------------------|
| 1 | ブラケット, エキゾースト パイプ フロント (フロント用) | 8  | パイプ ASSY, エキゾースト センタ   |
| 2 | リング, O                         | 9  | パイプ ASSY, テール          |
| 3 | ブラケ, ット, エキゾースト パイプ フロント (リヤ用) | 10 | ブラケット, エキゾースト パイプ センタ  |
| 4 | パイプ, ASSY, エキゾースト, フロント        | 11 | ブラケット, テール パイプ (フロント用) |
| 5 | コンバータ ASSY, サイズ キヤタリスト         | 12 | ブラケット, テール パイプ (リヤ用)   |
| 6 | プロテクタ, CCo                     | 13 | ダイヤフューザ                |
| 7 | ガスケット, エキゾースト パイプ              |    |                        |

図4-8-30 構成部品および締め付けトルク (その1)

M3701

C-R X31系  
E-M X41系  
C-M X33系



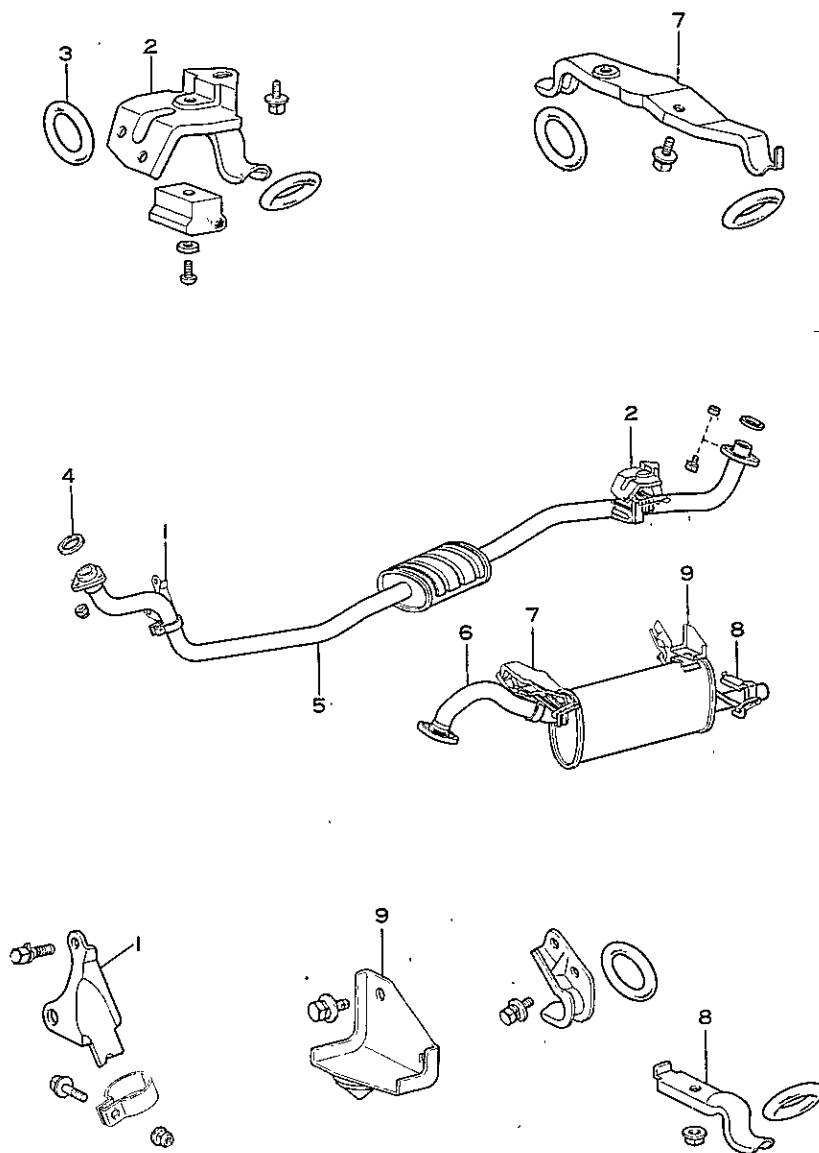
〔締め付けトルク単位：kg-cm〕

- |   |                               |    |                       |
|---|-------------------------------|----|-----------------------|
| 1 | ブラケット, エキゾーストパイプ フロント (フロント用) | 8  | パイプ ASSY, テール         |
| 2 | リング, O                        | 9  | ブラケット, テールパイプ (フロント用) |
| 3 | ブラケット, エキゾーストパイプ フロント (リヤ用)   | 10 | ブラケット, テールパイプ (センタ用)  |
| 4 | パイプ ASSY, エキゾースト フロント         | 11 | ブラケット, テールパイプ (リヤ用)   |
| 5 | コンバータ ASSY, ウィズ キヤタリスト        | 12 | デیفューザ                |
| 6 | プロテクタ, CCo                    | 13 | ストツバ, テールパイプ ハンガ      |
| 7 | ガスケット, エキゾーストパイプ              |    |                       |

図4-8-31 構成部品および締め付けトルク (その2)

M3702

(H-RX37系)



- |   |                              |   |                       |
|---|------------------------------|---|-----------------------|
| 1 | ブラケット, エキゾーストパイプフロント (フロント用) | 6 | パイプ ASSY, テール         |
| 2 | ブラケット, エキゾーストパイプフロント (リヤ用)   | 7 | ブラケット, テールパイプ (フロント用) |
| 3 | リング, O                       | 8 | ブラケット, テールパイプ (リヤ用)   |
| 4 | ガスケット, エキゾーストパイプ             | 9 | ストツバ, メーンマフラー         |
| 5 | パイプ ASSY, エキゾーストフロント         |   |                       |

図4-8-32 構成部品および締め付けトルク (その3)

M1748

フロア ヒート インシュレータ構成部品および締め付けトルク

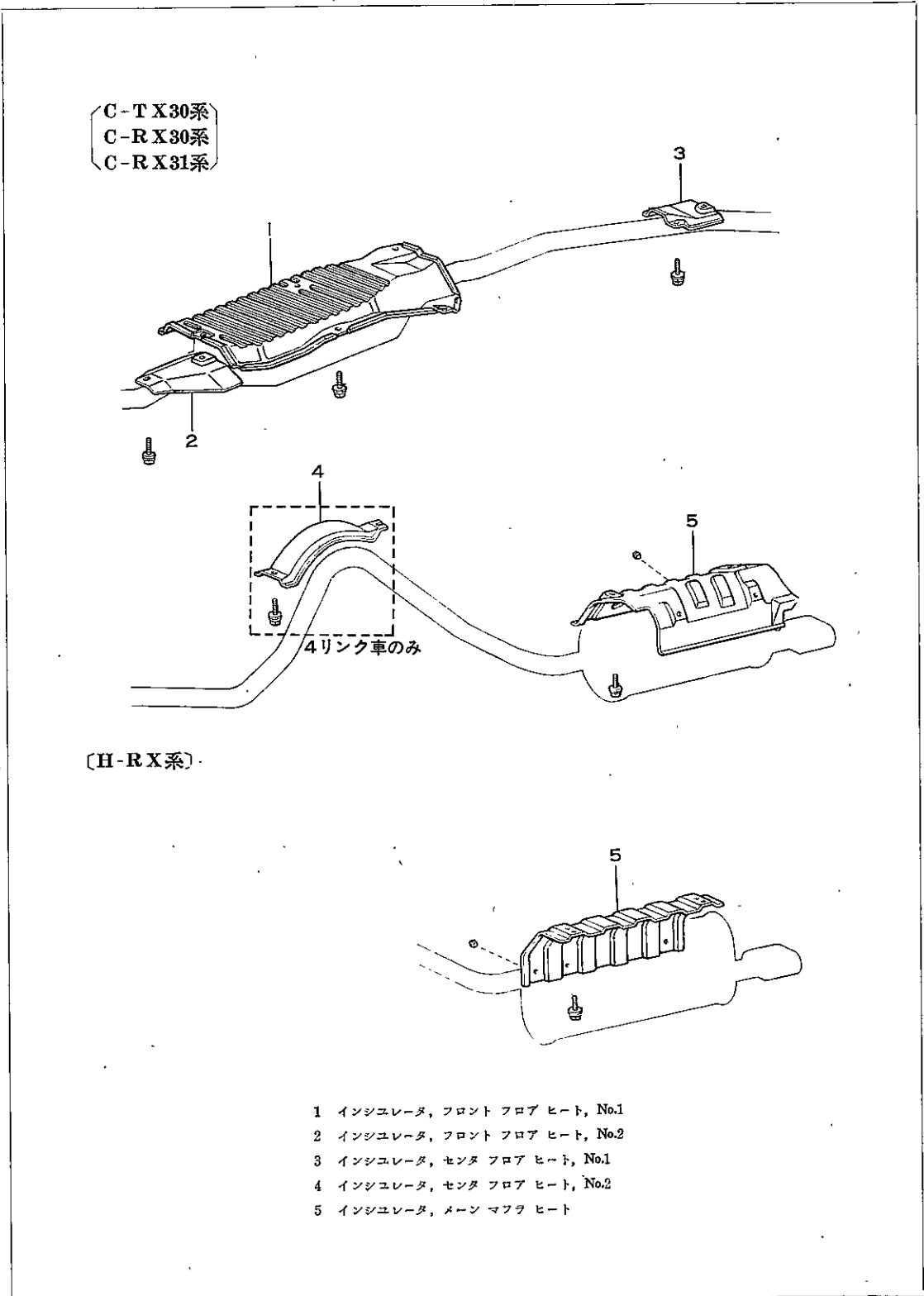


図4-8-33 構成部品および締め付けトルク (その4)

M1749

メ モ

## 9 ルブリケーション

|                   |      |
|-------------------|------|
| ルブリケーション系統図 ..... | 4-92 |
| オイル ポンプ.....      | 4-93 |
| オイル フィルタ.....     | 4-96 |

# ルブリケーション

## ルブリケーション系統図

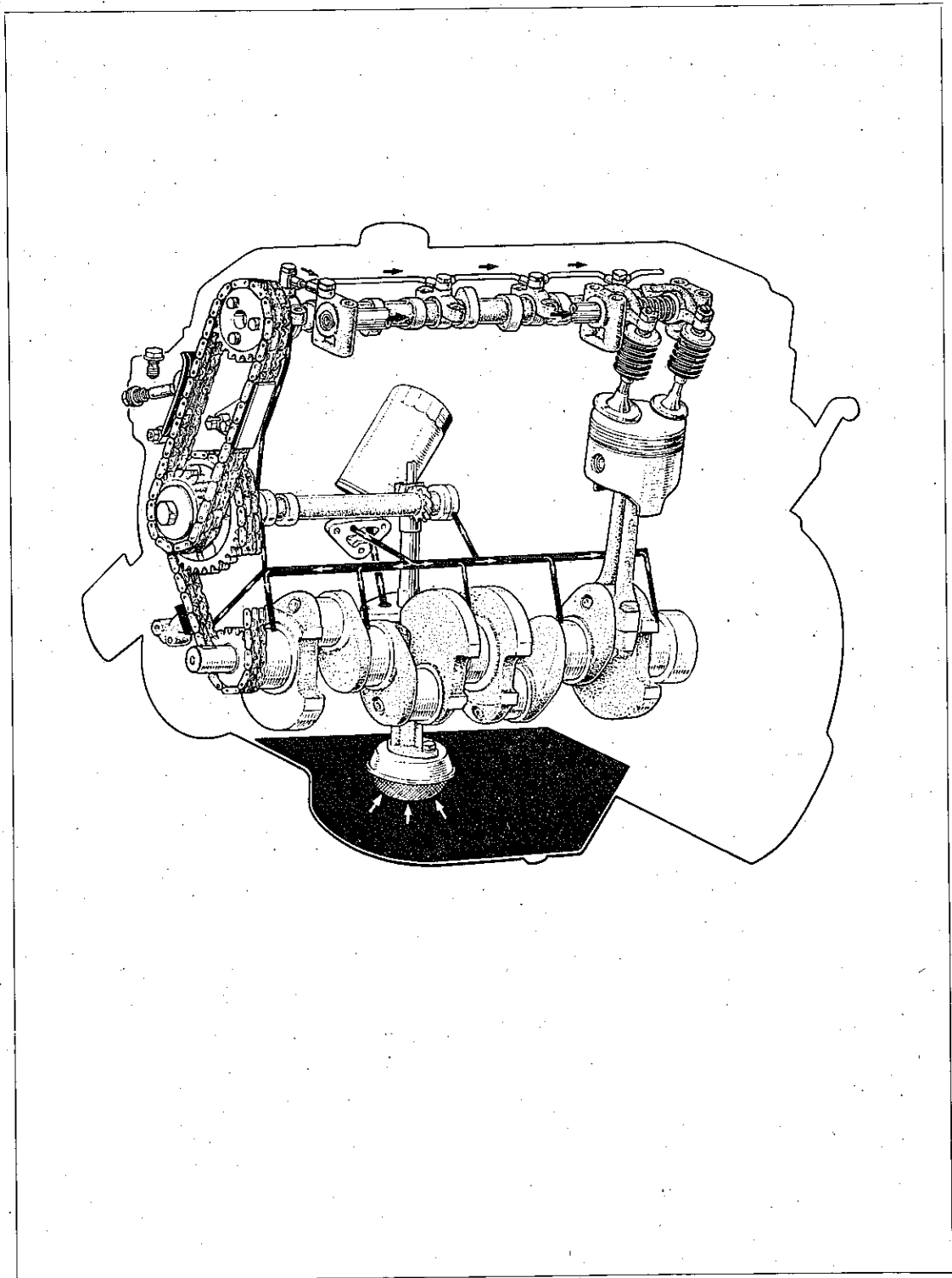


図4-9-1 ルブリケーション系統図

M1776

## オイル ポンプ

## 仕様および整備基準値

|                      | 基準値       | 限度                                  |
|----------------------|-----------|-------------------------------------|
| トップ クリアランス (mm)      | 0.10~0.15 | 0.2                                 |
| サイド クリアランス (mm)      | 0.03~0.07 | 0.15                                |
| ボデー クリアランス (mm)      | 0.10~0.16 | 0.2                                 |
| 油 圧 (オイル温度 90~100°C) | —         | 0.5kg/cm <sup>2</sup> 以上<br>アイドル回転時 |

## 構成部品および締め付けトルク

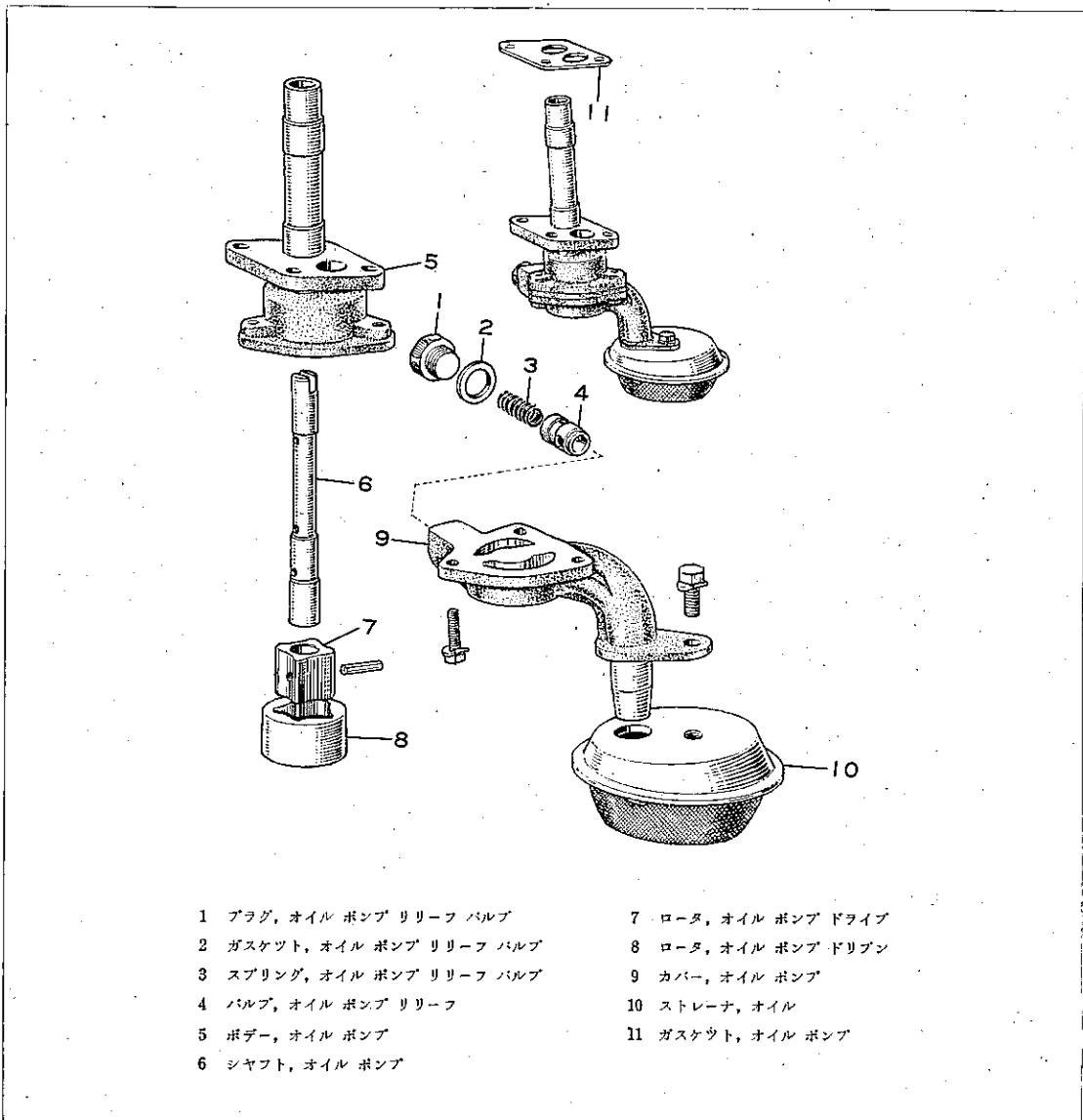


図4-9-2 構成部品および締め付けトルク

M1734

分 解

(1) 次の部品を取りはずす。

- ① オイル ストレナー
- ② リリーフ バルブ プラグ & ガ  
スケツト
- ③ スプリング
- ④ バルブ
- ⑤ ポンプ カバー
- ⑥ ドライブ シャフト
- ⑦ ドリブン ロータ

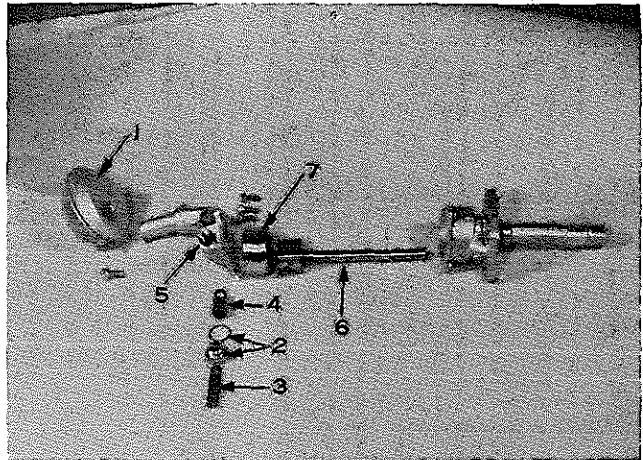


図4-9-3 オイル ポンプ分解

H0468

点 検

SST, 工具, 計器

|        |           |
|--------|-----------|
| 計<br>器 | シツクネス ゲージ |
|--------|-----------|

(1) 次の項目を点検する。

- ① チップ クリアランス  
(ドライブ ロータとドリブン  
ロータの歯先のすき間)

基準値 0.10~0.15mm

限度 0.2 mm

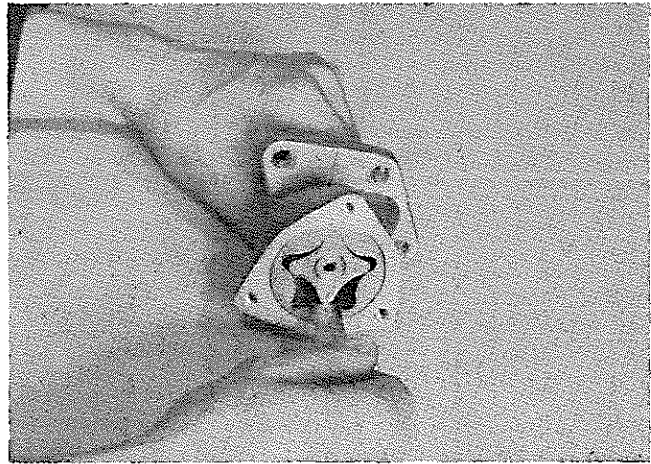


図4-9-4 チップ クリアランス測定

C2758

- ② サイド クリアランス  
(ロータとカバー取り付け面の  
すき間)

基準値 0.03~0.07mm

限度 0.15mm

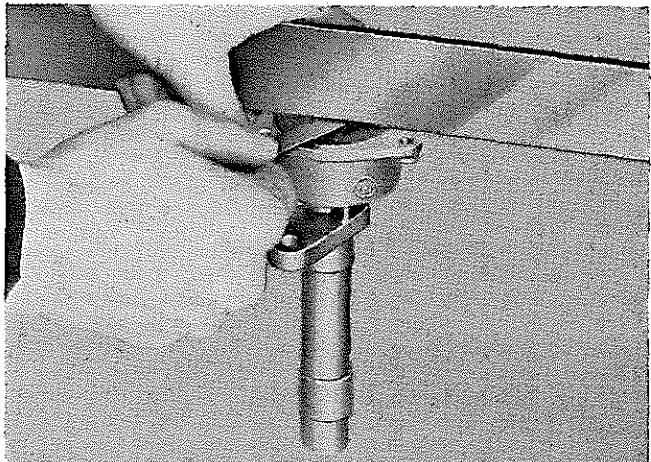


図4-9-5 サイド クリアランス測定

C2757

- ③ ボデー クリアランス  
(ドリブン ロータとボデーの  
すき間)

基準値 0.10~0.16mm  
限度 0.2 mm

- ④ ボデー関係
- a リリーフバルブの当たり面  
損傷
  - b リリーフバルブスプリング  
の衰損, 折損
  - c ボデーのき裂, 損傷
  - d オイルストレーナの詰まり,  
破損

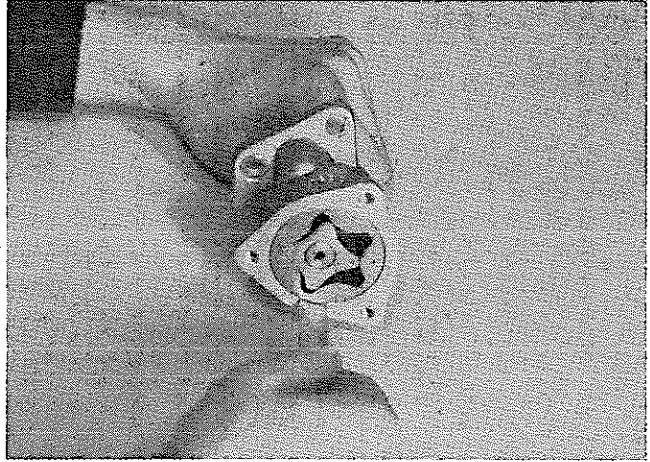


図4-9-6 ボデー クリアランス測定

C2756

組み付け

(1) 次の部品を組み付ける。

- ① ドリブン ロータ
- ② ドライブ シャフト
- ③ ポンプ カバー
- ④ バルブ
- ⑤ スプリング
- ⑥ リリーフバルブ プラグ & ガ  
スケツト
- ⑦ オイル ストレーナ

〈参考〉

組み付け後、エンジン オイル内に、オ  
イル ポンプ吸入側を浸して、ポンプ シ  
ャフトをドライバで回転し、吐出側から  
オイルが充分流出したなら吐出側を指で  
押え、さらに回転させるとポンプ シャ  
フトの回転に抵抗がかかり、また指の力  
を少しゆるめてポンプ シャフトを回転  
させた場合に、オイルが指を押し上げ吐  
出することを確認する。

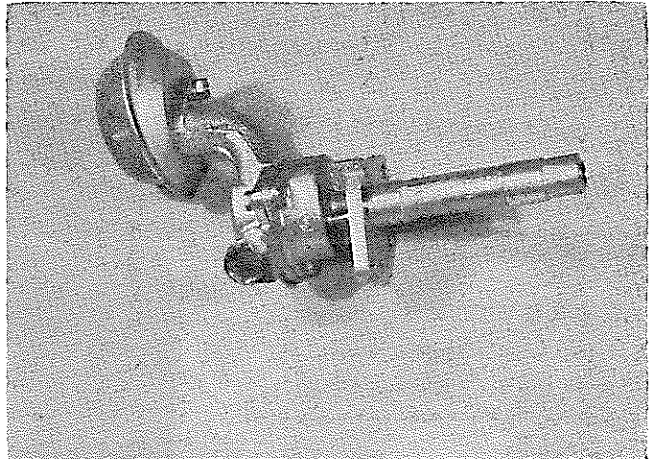
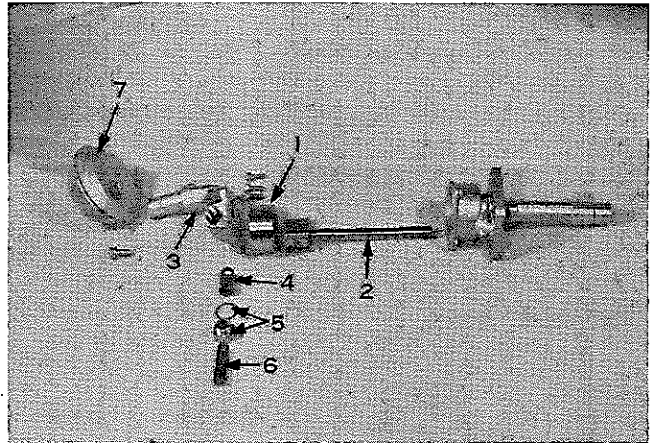


図4-9-7 オイル ポンプ組み付け

M0468 M0469

オイル フィルタ

潤滑系路図

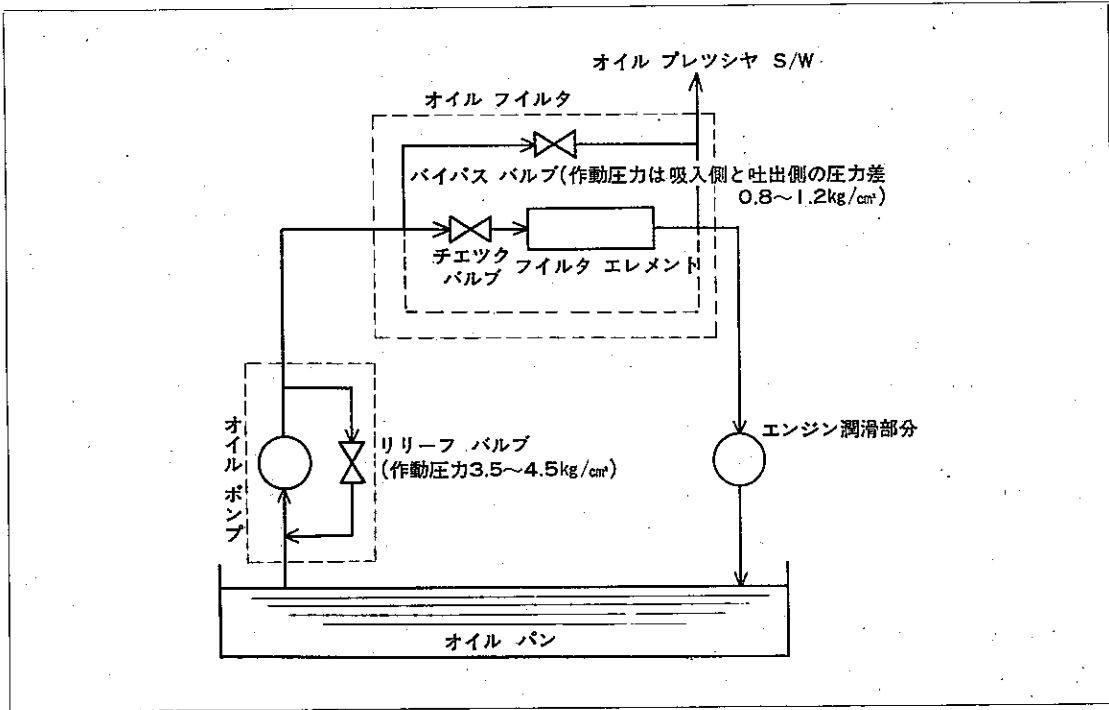


図4-9-8 潤滑系統図

K0464

SST, 工具, 計器


|             |                                                                                     |             |               |
|-------------|-------------------------------------------------------------------------------------|-------------|---------------|
| S<br>S<br>T |  | 09228-22020 | レンチ, オイル フィルタ |
|-------------|-------------------------------------------------------------------------------------|-------------|---------------|

図4-9-9

取りはずし

(1) 次の部品を取りはずす。

- ① オイル フィルタ

SST〔09228-22020〕

取り付け

(1) 手で回して締め付ける。

~~~~~(注意)~~~~~

~~~~~取り付け後オイル漏れを点検する。~~~~~

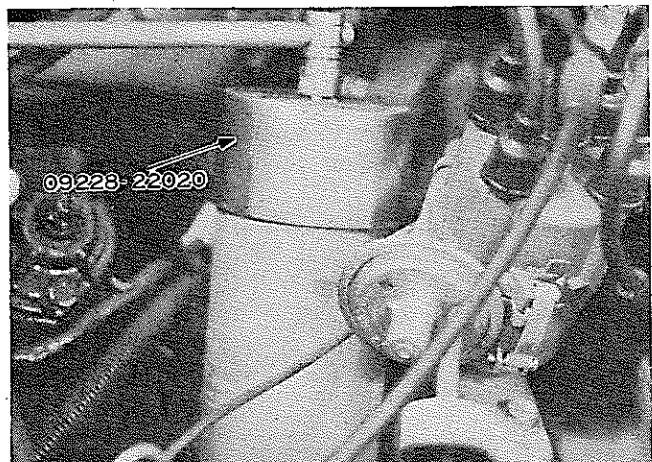


図4-9-10 オイル フィルタ取りはずし

H0452

## 10 クーリング

|                     |       |
|---------------------|-------|
| 系統図                 | 4- 98 |
| ラジエータ               | 4- 98 |
| サーモスタット             | 4- 99 |
| 18R-U エンジン ウォータ ポンプ | 4- 99 |
| 16R-J エンジン ウォータ ポンプ | 4-104 |

クーリング

系統図

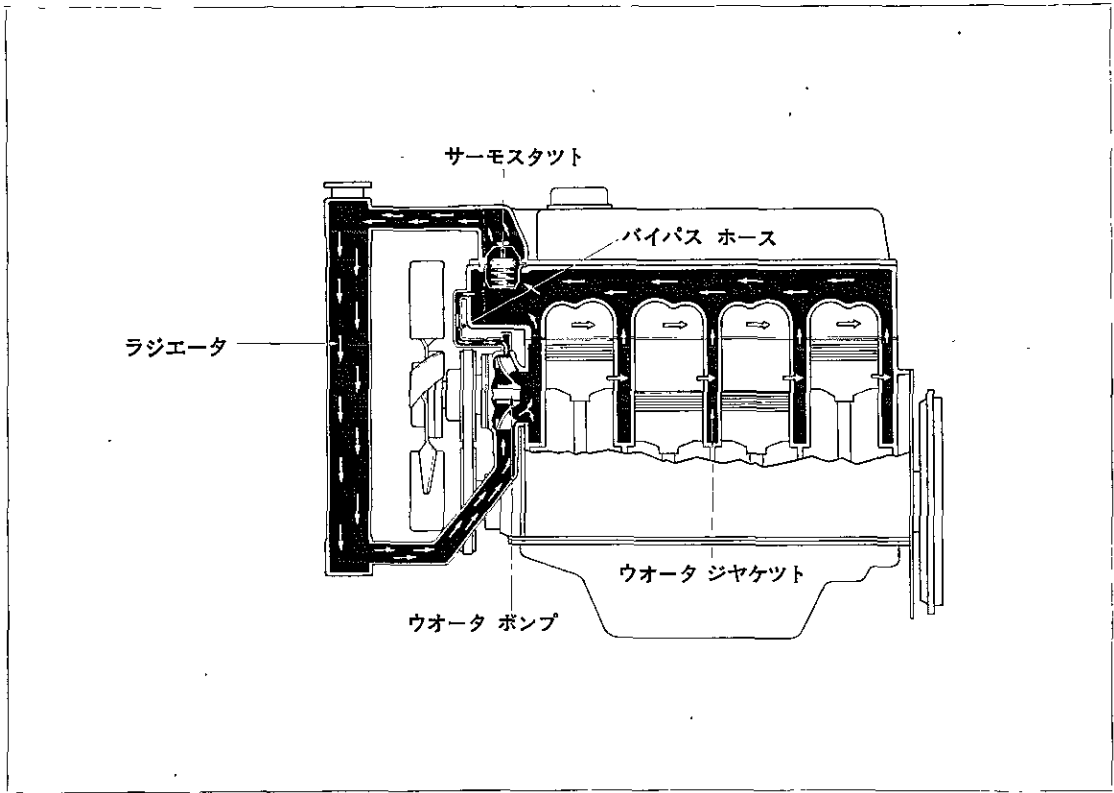


図4-10-1 系統図

Y7488

ラジエータ

仕様および整備基準値

|               |                       | 基準値       | 限度  |
|---------------|-----------------------|-----------|-----|
| ラジエータ容量 (ℓ)   | M/T                   | 2.3       | —   |
|               | A/T                   | 2.2       | —   |
| ラジエータキャップ開弁圧力 | (kg/cm <sup>2</sup> ) | 0.75~1.05 | 0.6 |

ラジエータキャップ作動図

4 M-U, M-U エンジン (P2-110) 参照

点検

4 M-U, M-U エンジン (P2-110) 参照

## 不凍液

4 M-U, M-U エンジン (P2-109) 参照

## サーモスタット

仕様および整備基準値

| 型      | 式    | 18R-U, 16R-J |
|--------|------|--------------|
| 開き始め温度 | (°C) | 80~84        |
| 全開温度   | (°C) | 95           |

## 取りはずし

(1) ウォータ アウトレットを取りはずし、サーモスタットを取り出す。

## 点検

4 M-U, M-U エンジン (P2-113) 参照

## 取り付け

(1) 次の部品を取り付ける。

- ① サーモスタット
- ② ガasket & ウォータ アウトレット

## 18R-U エンジン ウォータ ポンプ

構成部品および締め付けトルク

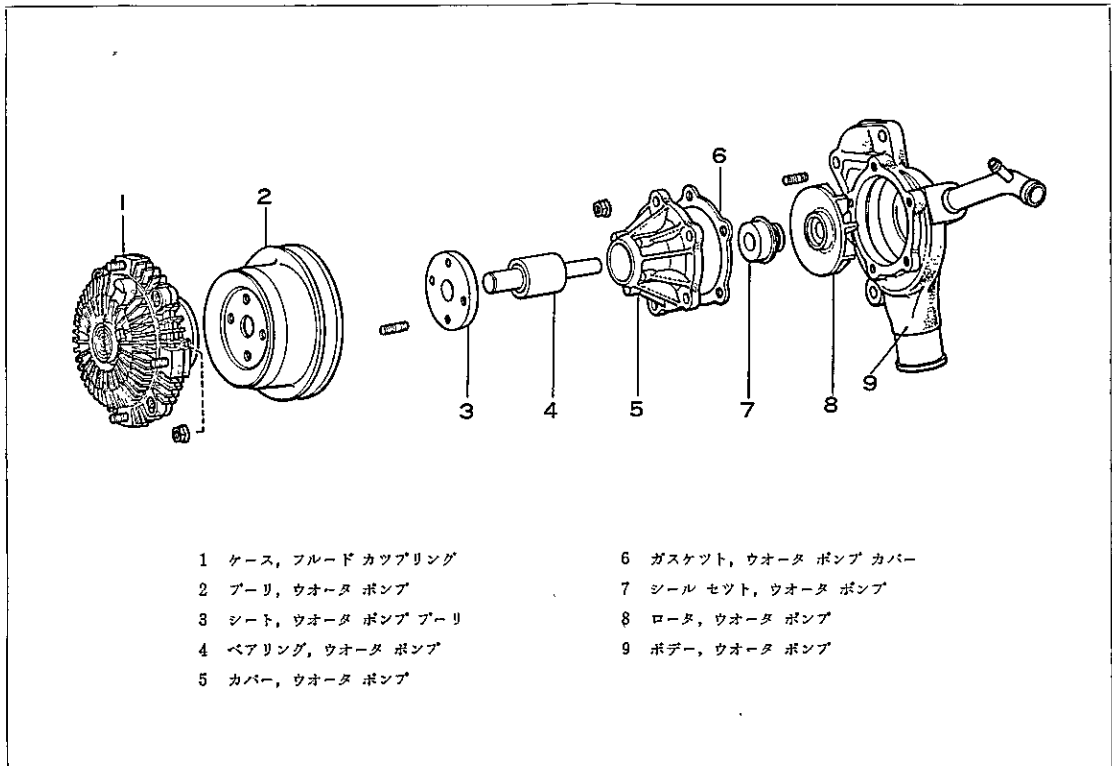


図4-10-2 構成部品および締め付けトルク

M1735

取りはずし

(1) 冷却水を抜く。

(2) 次の部品を取りはずす。

- ① ラジエータ インレット ホース
- ② ファン シュラウド
- ③ V ベルト
- ④ ファン
- ⑤ フルード カップリング & プ  
ーリ

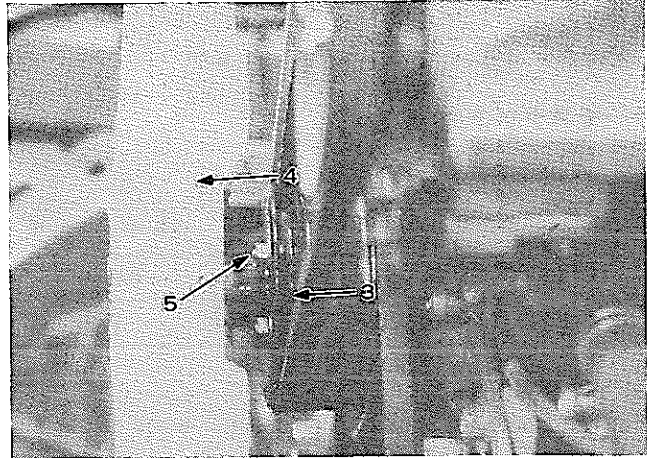


図4-10-3 ウォータ ポンプ取りはずし (1)

H0453

- ⑥ ヒータ ホース
- ⑦ ウォータ バイパス ホース
- ⑧ ラジエータ アウトレット ホー  
ース
- ⑨ ウォータ ポンプ

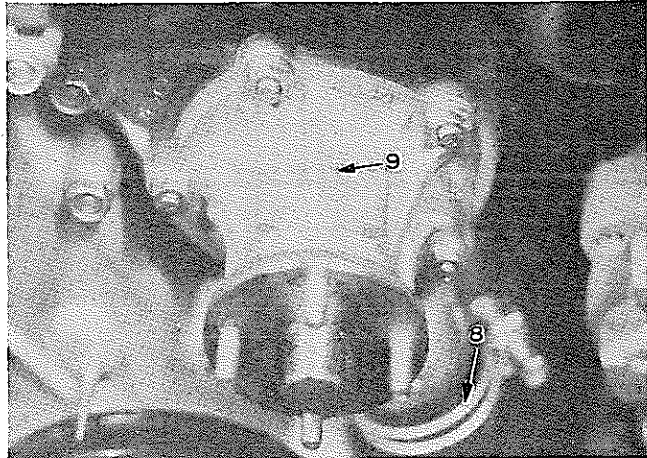


図4-10-4 ウォータ ポンプ取りはずし (2)

H0454

分 解

SST, 工具, 計器

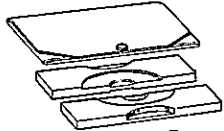

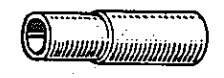
|   |                                                                                     |             |                              |
|---|-------------------------------------------------------------------------------------|-------------|------------------------------|
| S |  | 09236-36010 | ツール, ウォータ ポンプ オーバーホール        |
| S |  |             |                              |
| T |  | 09238-40010 | リムーバ & リプレーサ, ウォータ ポンプ ベアリング |

図4-10-5

(1) ポンプ ボデーよりカバー ASSY  
を取りはずす。

(2) 次の部品を取りはずす。

① ロータ

プレスで取りはずす。

SST〔09236-36010〕

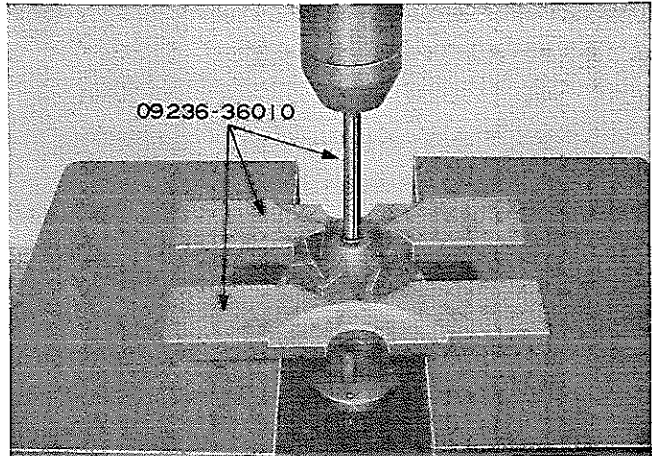


図4-10-6 ロータ取りはずし

H0455

② プーリ シート

プレスで取りはずす。

SST〔09236-36010〕

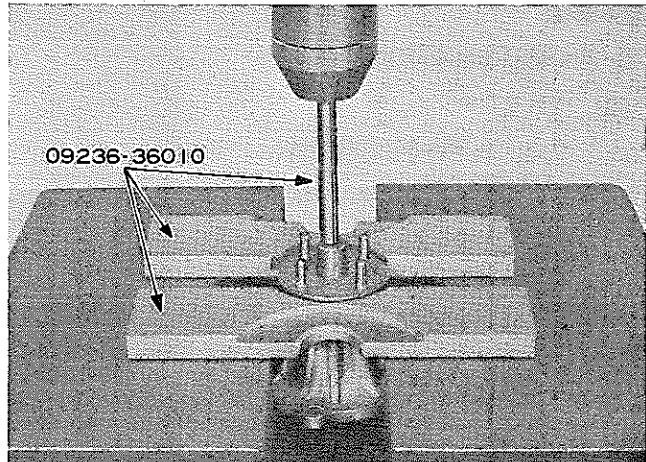


図4-10-7 プーリ シート取りはずし

H0456

③ ベアリング

カバーを 75~85°C に加熱し、

プレスで取りはずす。

SST〔09236-36010〕

~~~~~〈注意〉~~~~~

温度が 75°C 以下にならない間に手早く
行なり。

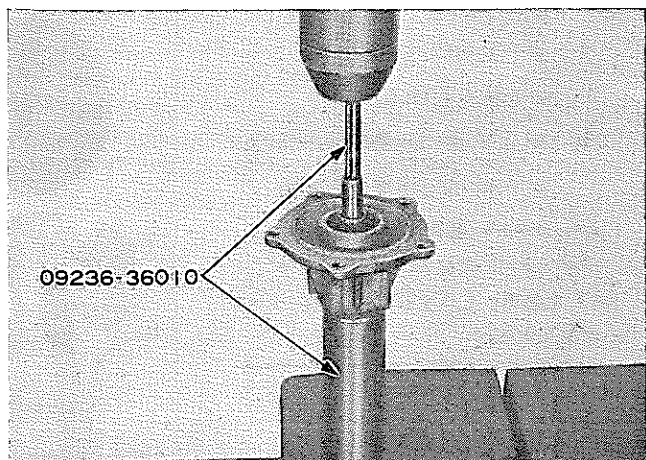


図4-10-8 ベアリング取りはずし

H0457

④ シール セット

- a ロータよりシールを取りはずす。
- b ポンプ カバーよりシール カバー & シールを取りはずす。

～(要点)～

プーリ側よりプレスを使用して押し出す。

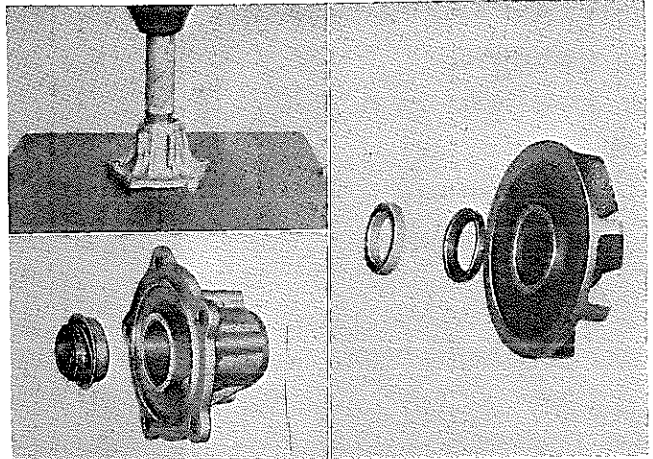


図4-10-9 シール セット取りはずし

C5128～C5130

組み付け

(1) 次の部品を組み付ける。

① ベアリング

カバーを 75～85°C に加熱し、
プレスでカバー 端面と一致する
まで圧入する。

SST [09236-36010]

～(注意)～

- 1 ベアリング シャフトを絶対に押し
て圧入しないこと。
- 2 温度が75°C 以下になったら再度温
める。

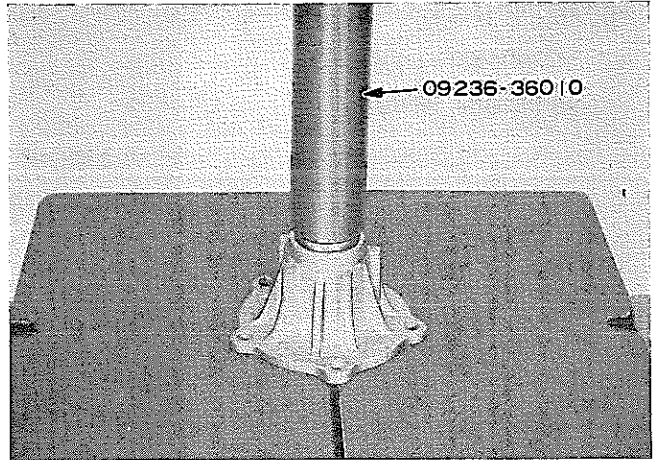


図4-10-10 ベアリング組み付け

H0458

② シール セット

- a ロータ側にパツキン & シー
トを取り付ける。
- b ポンプ カバー側にシール &
シール カバーを圧入する。

～(要点)～

シール カバーにはシール パツキン
No.4 を塗布してウオータ ポンプ カバ
ーに圧入する。

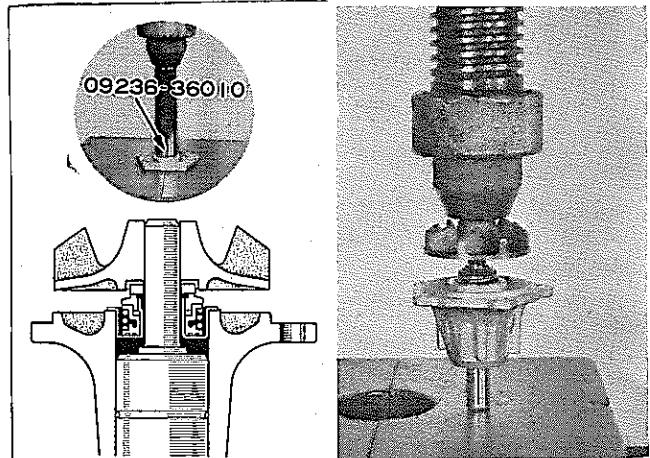


図4-10-11 シール セット & ロータ組み付け C5132 S5647 C5133

③ ロータ

〈要点〉

ロータとシャフトの端面が一致するまで
圧入する。

④ プーリ シート

SST〔09238-40010〕

〈要点〉

ベアリング シャフト ロータ側端面から
95mmまで圧入する。

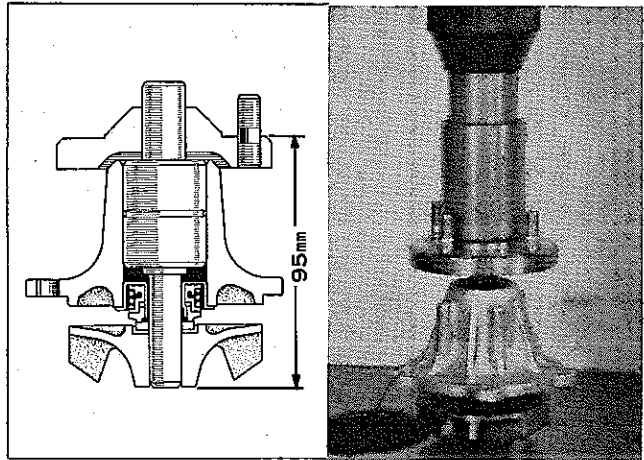


図4-10-12 プーリ シート組み付け

C5134 S5647

(2) カバー取り付け面にシール パツキン No.5 を塗布し、カバーをボデーに取り付ける。

〈注意〉

カバーの水抜き穴が下に向くように取り付ける。

取り付け

(1) 次の部品を取り付ける。

- ① ウォータ ポンプ ボデー
- ② 各ホース
- ③ フルード カップリング & プーリ
- ④ ファン
- ⑤ V ベルト

たわみ量

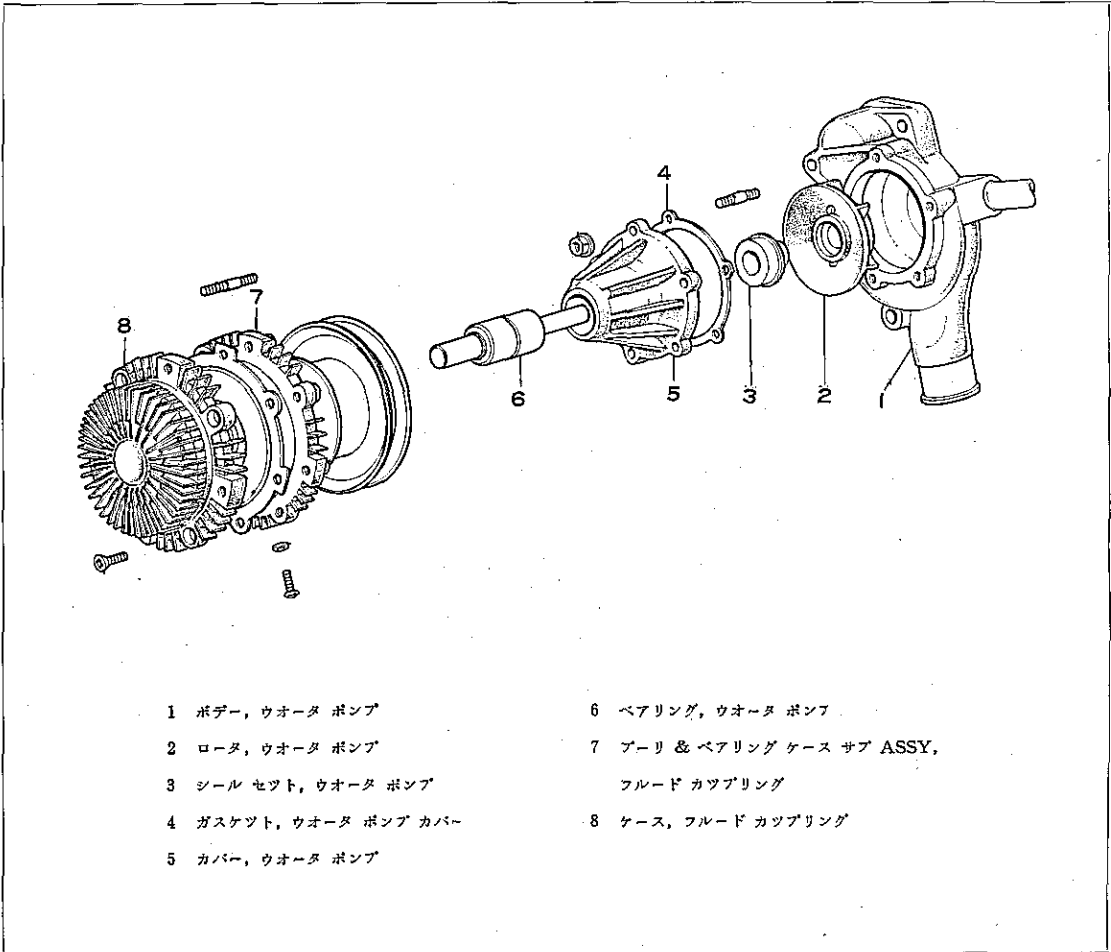
| | |
|--------------------|--------------------|
| エア ポンプ × ウォータ ポンプ | 13~18mm |
| ウォータ ポンプ × オールタネータ | 8~12mm (ともに押力10kg) |

- ⑥ ファン シュラウド

(2) 冷却水を入れる。

16R-J エンジン ウォータ ポンプ

構成部品および締め付けトルク



- | | | | |
|---|---------------------|---|---|
| 1 | ボデー, ウォータ ポンプ | 6 | ベアリング, ウォータ ポンプ |
| 2 | ロータ, ウォータ ポンプ | 7 | プーリ & ベアリング ケース サブ ASSY,
フルード カップリング |
| 3 | シール セット, ウォータ ポンプ | 8 | ケース, フルード カップリング |
| 4 | ガスケット, ウォータ ポンプ カバー | | |
| 5 | カバー, ウォータ ポンプ | | |

図4-10-13 構成部品および締め付けトルク

M1736

取りはずし

(1) 冷却水を抜く。

(2) 次の部品を取りはずす。

- ① ラジエータ インレット ホース
- ② ファン シュラウド
- ③ V ベルト
- ④ ファン
- ⑤ ヒータ ホース
- ⑥ ウォータ バイパス ホース
- ⑦ ラジエータ アウトレット ホース
- ⑧ ウォータ ポンプ ASSY

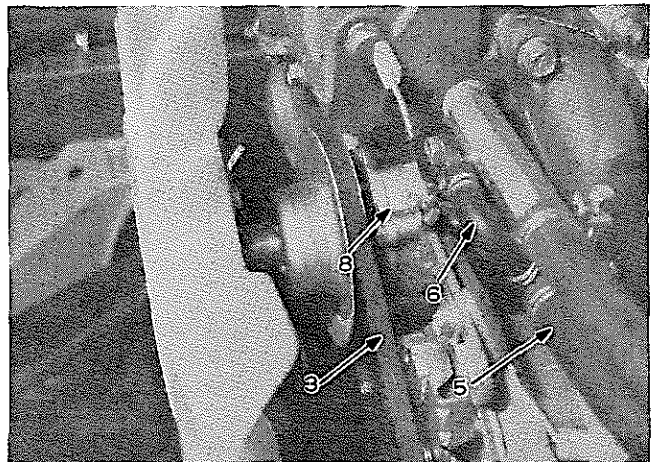


図4-10-14 ウォータ ポンプ取りはずし

H0461

分 解

- (1) ポンプ ボデーよりカバー ASSY
を取りはずす。
- (2) フルード カップリング ケースを
はずす。
- (3) 次の部品を取りはずす。

- ① ロータ
プレスで取りはずす。
SST〔09236-36010〕

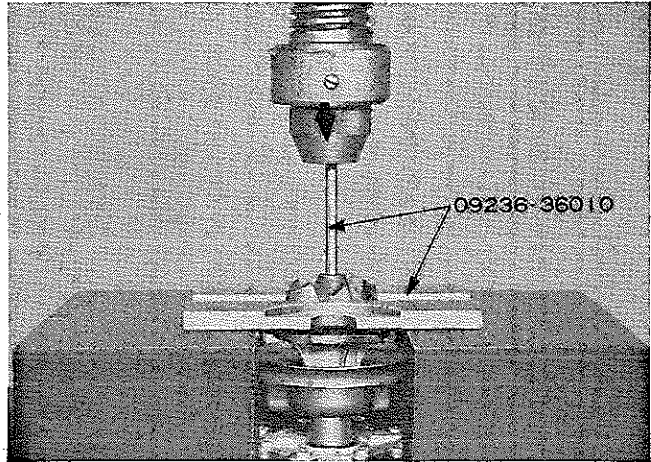


図4-10-15 ロータ取りはずし

C2829

- ② ベアリング カバー
プレスで取りはずす。
SST〔09236-36010〕

~~~~~〈要点〉~~~~~

カバーを約80°Cに加熱すること。

~~~~~

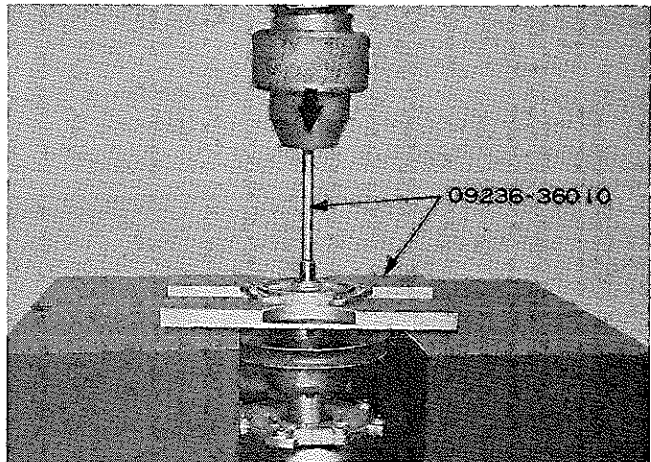


図4-10-16 ベアリング カバー取りはずし

C2830

- ③ カップリング ケース
SST〔09236-36010〕

~~~~~〈要点〉~~~~~

SST〔09236-36010〕にベアリングを  
入れ、またカップリング中央のサービ  
ス ホールにSST〔09236-36010〕をは  
め込みプレスを使用して、カップリング  
側からベアリングを押し出す。

~~~~~

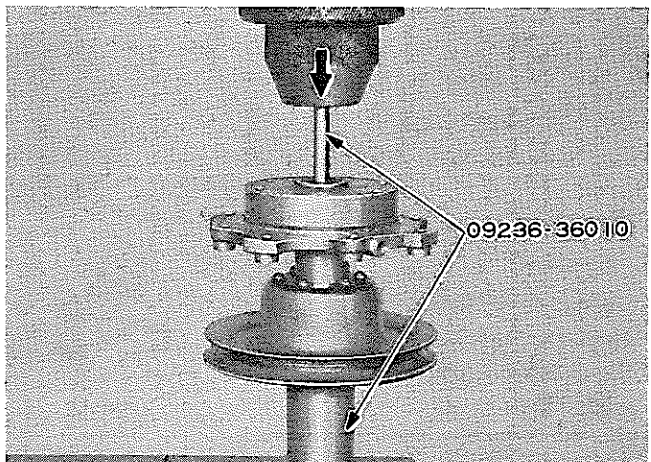


図4-10-17 カップリング ケース取りはずし

C2831

④ シール セット

- a ロータよりシールを取りはずす。
- b ポンプ カバーよりシール カバー & シールを取りはずす。

—————〈要点〉—————

プーリ側よりプレスを使用して押し出す。

—————

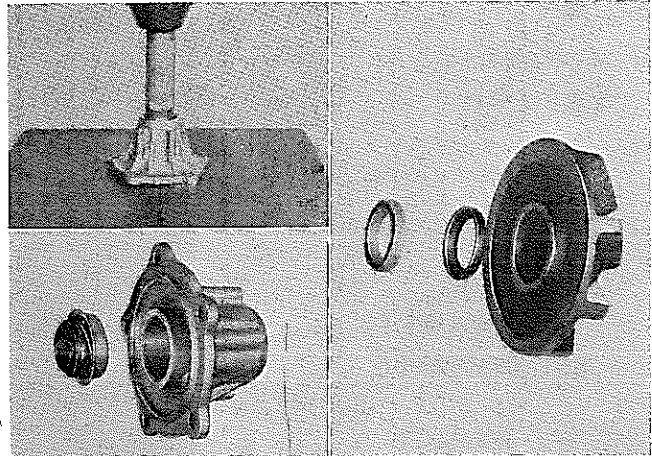


図4-10-18 シール セット取りはずし

C5128~C5130

組み付け

(1) 次の部品を組み付ける。

① ベアリング

カバーを 75~85°C に加熱し、
プレスでカバー端面と一致する
まで圧入する。

SST (09236-36010)

—————〈注意〉—————

- 1 ベアリング シャフトを絶対に押し
て圧入しないこと。
 - 2 温度が 75°C 以下になったら再度温
める。
-

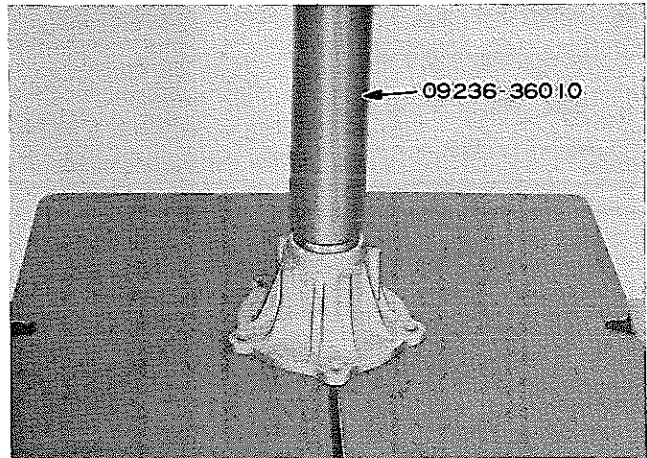


図4-10-19 ベアリング組み付け

H0458

② シール セット

- a ロータ側にパツキン & シー
トを取り付ける。
- b ポンプ カバー側にシール
& シール カバーを圧入す
る。

—————〈要点〉—————

シール カバーにはシール パツキン
No.4 を塗布してウォータ ポンプ カ
バーに圧入する。

—————

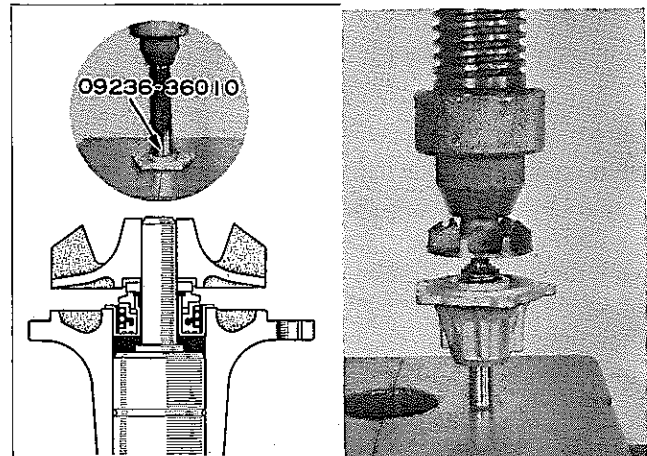


図4-10-20 シール セット & ロータ組み付け C5132 S5647 C5133

③ ロータ

プレスを使用して、ベアリング
シャフト先端とロータの端面が
一致するまで圧入する。

〈注意〉

フローティング シードとスラスト ワッ
シャとの当たり面にあらかじめシリコン
オイルをごく少量（1～2滴）塗布する。

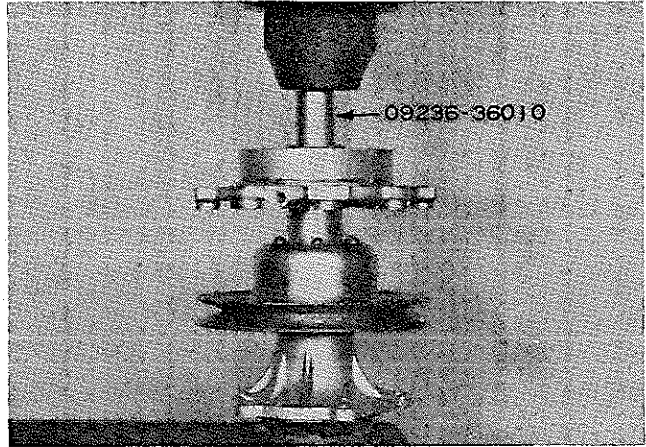


図4-10-21 カップリング組み付け

C2754

④ カップリング

プレスで組み付ける。

〈注意〉

カップリングは図4-10-22の位置である。

- (2) フルード カップリング ケースを
取り付ける。
- (3) カバー取り付け面に シール パツ
キン No.5 を塗布し、カバーをボ
デーに取り付ける。

〈注意〉

カバーの水抜き穴が下に向くように取り
付ける。

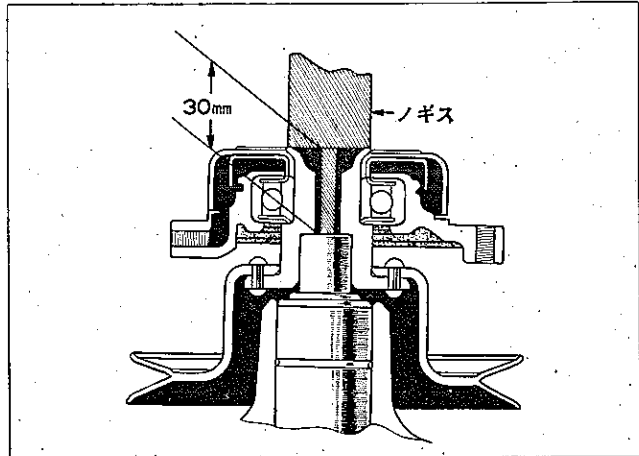


図4-10-22 カップリング組み付け寸法

Y7986

- (4) シリコン オイルを注入する。

粘 度 3000cst

油 量 25cc

取り付け

- (1) 次の部品を取り付ける。

- ① ウォータ ポンプ ASSY
- ② 各ホース
- ③ ファン
- ④ V ベルト

たわみ量 8～12mm（押力10kg）

- ⑤ ファン シュラウド

- (2) 冷却水を入れる。

× 毛

11 ブローバイ ガス 還元装置 (PCV) & チャコール キヤニスタ

ブローバイ ガス還元装置 (PCV)	4-110
チャコール キヤニスタ	4-110

ブローバイ ガス 還元装置 (PCV) & チャコール キヤニスタ

ブローバイ ガス 還元装置 (PCV)

構成部品および締め付けトルク

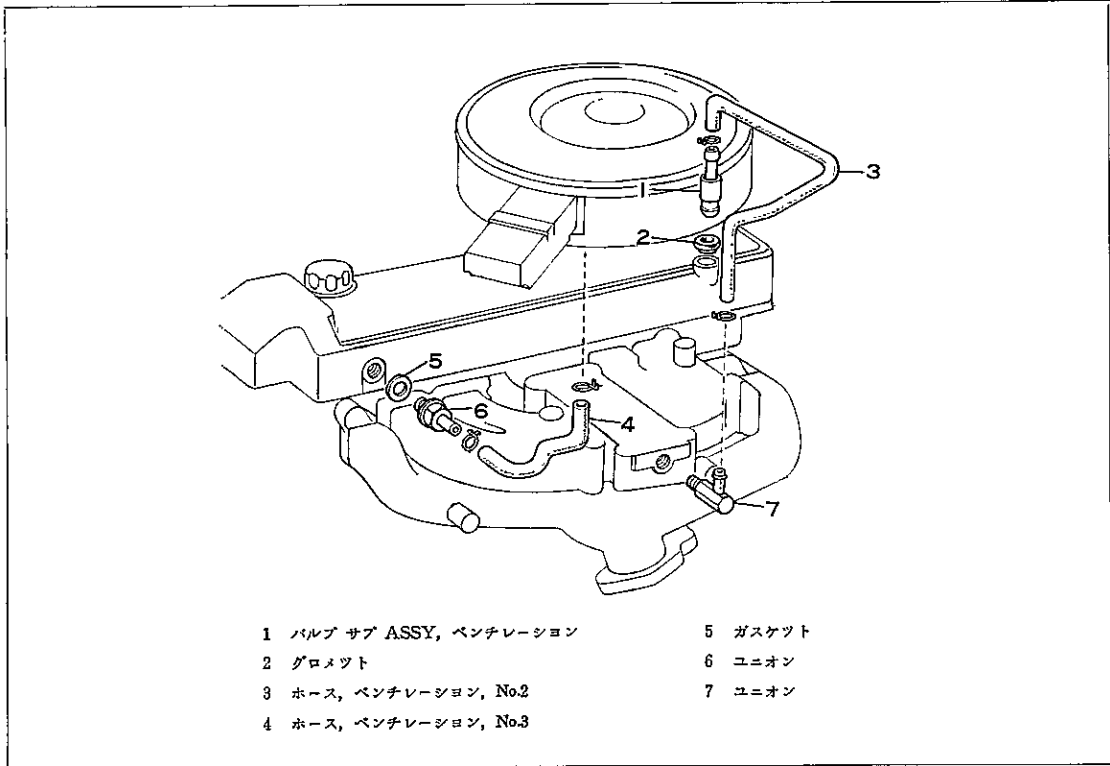


図4-11-1 構成部品および締め付けトルク

M2488

点 検

- (1) アイドル回転時にホースをつまんで離れたとき、PCV バルブ内でカチン音があることを点検する。

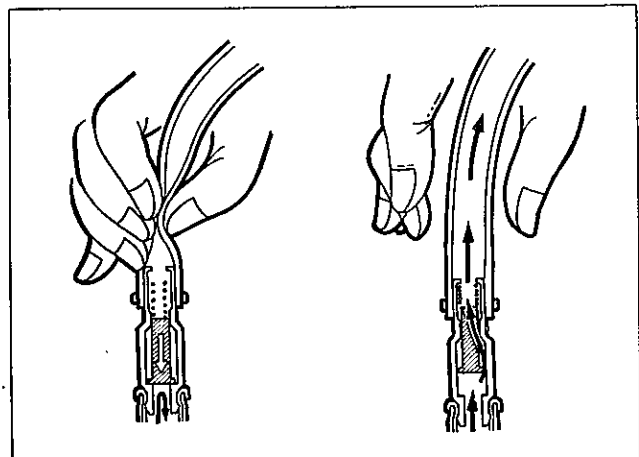


図4-11-2 PCV装置の点検

M2489

チャコール キヤニスタ

4 M-U, M-U (P2-122) 参照