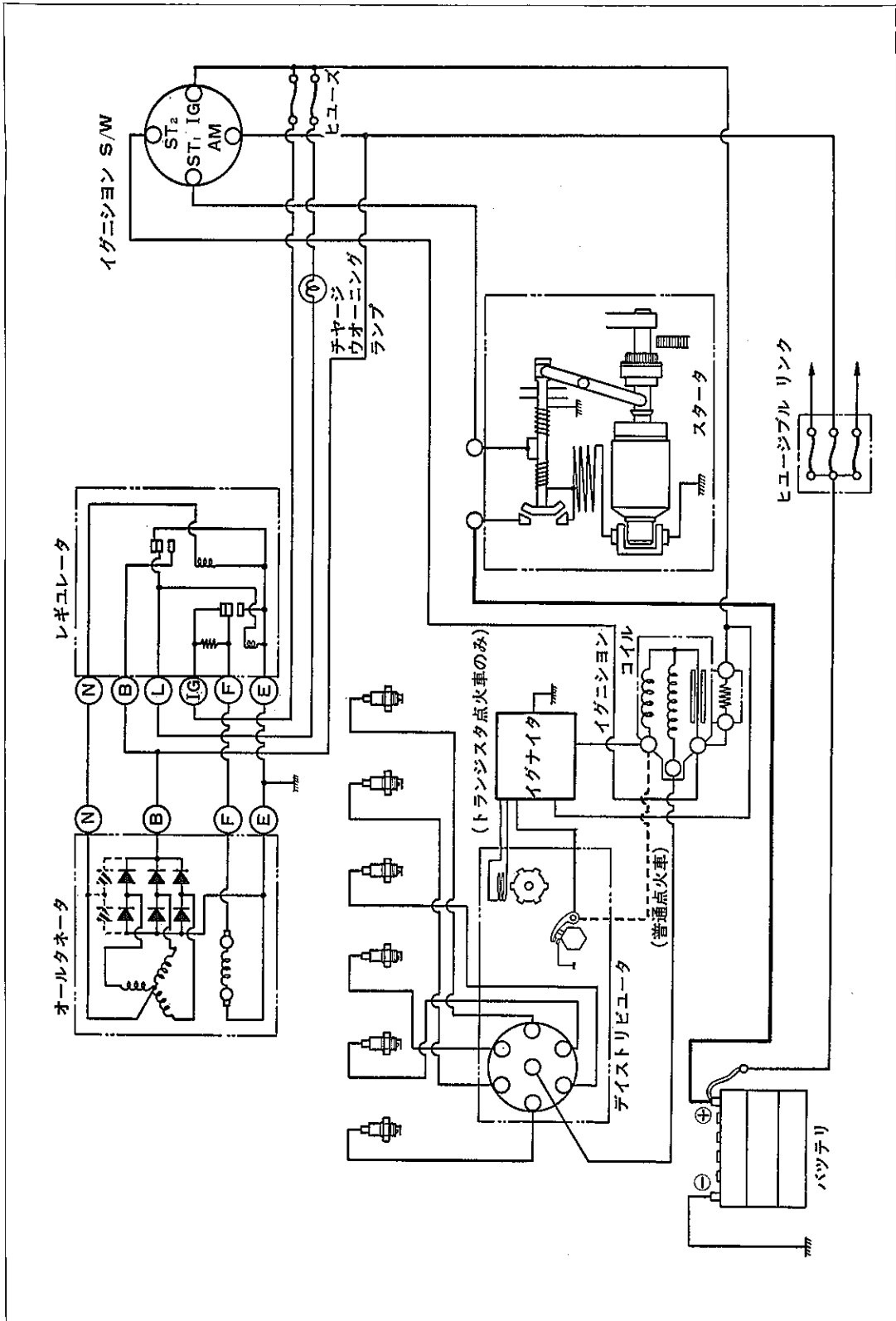


エンジン エレクトリカル

回路図	5-2
配線図	5-3
イグニション関係	
フル トランジスタ点火装置 (4M-U, 53年M-EU)	5-10
セミ トランジスタ点火装置 (18R-U, M-U, 51年M-EU)	5-19
ディストリビュータ	
16R-J	5-21
18R-U, M-U, 51年M-EU	5-27
4M-U, 53年M-EU	5-35
イグニション コイル	5-40
イグナイタ	5-41
スパーク プラグ	5-43
レジスタイプ コード	5-43
イグニション スイッチ	5-44
トラブル シューテイング	5-45
スタータ関係	
スタータ	5-49
チャージング関係	
回路図	5-56
オールタネータ	5-56
ゼネレータ レギュレータ	5-67
バッテリー	5-70

5

回路図



M1954

図5-1 回路図

配線図

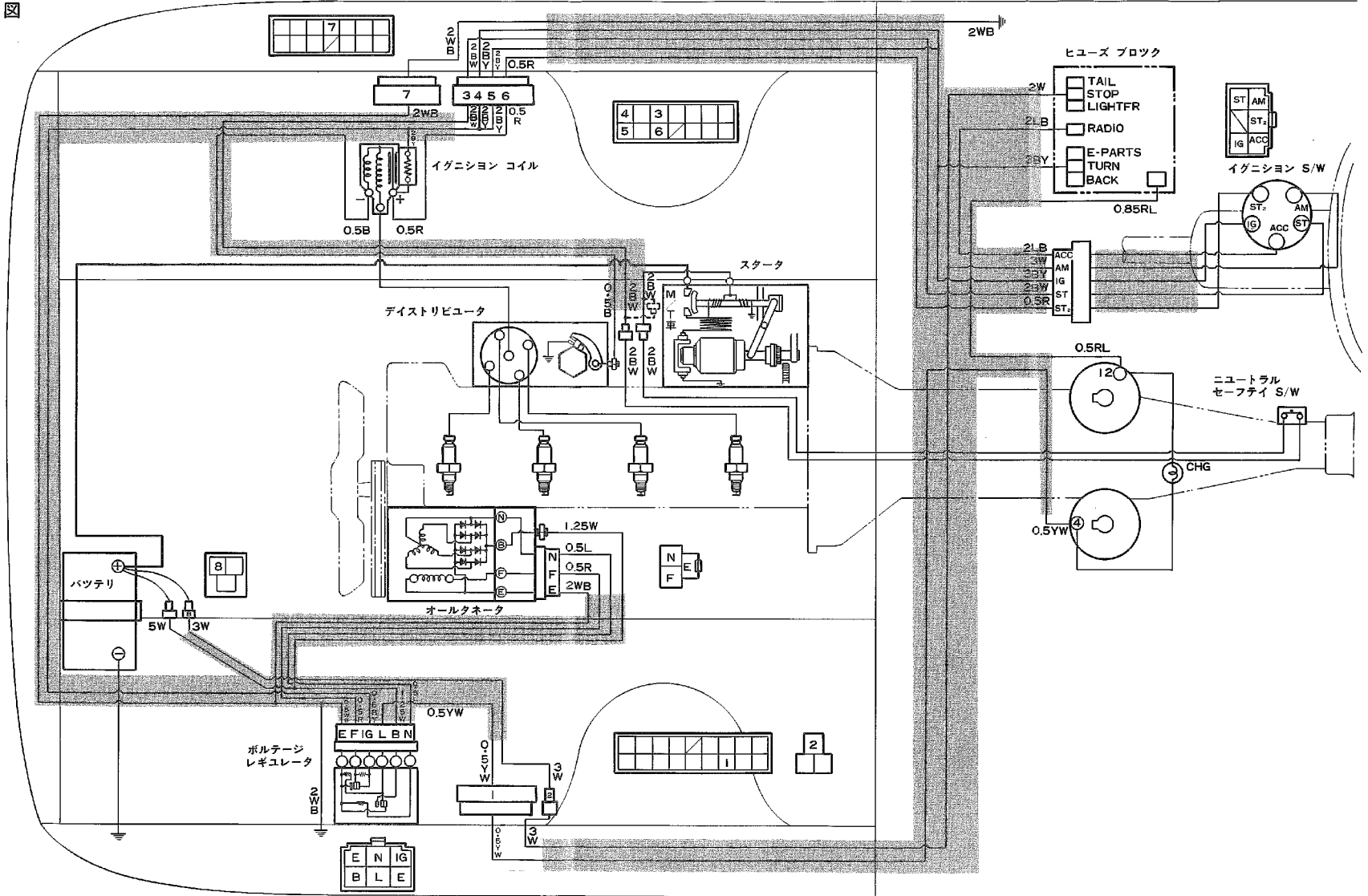


図5-2 配線図 (16R-J)

L0095

配線図

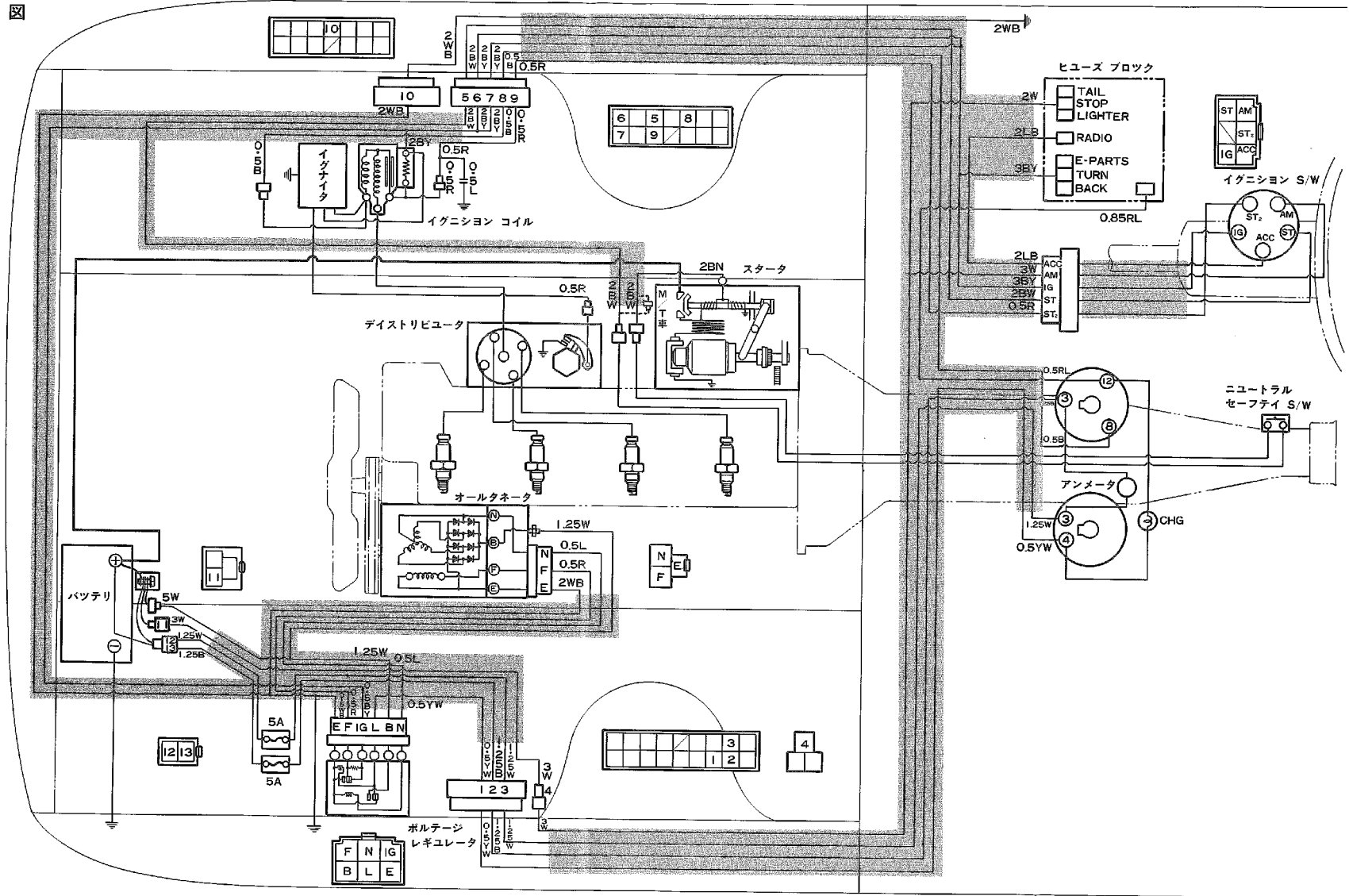


図5-3 配線図 (18R-U)

10096

配線図

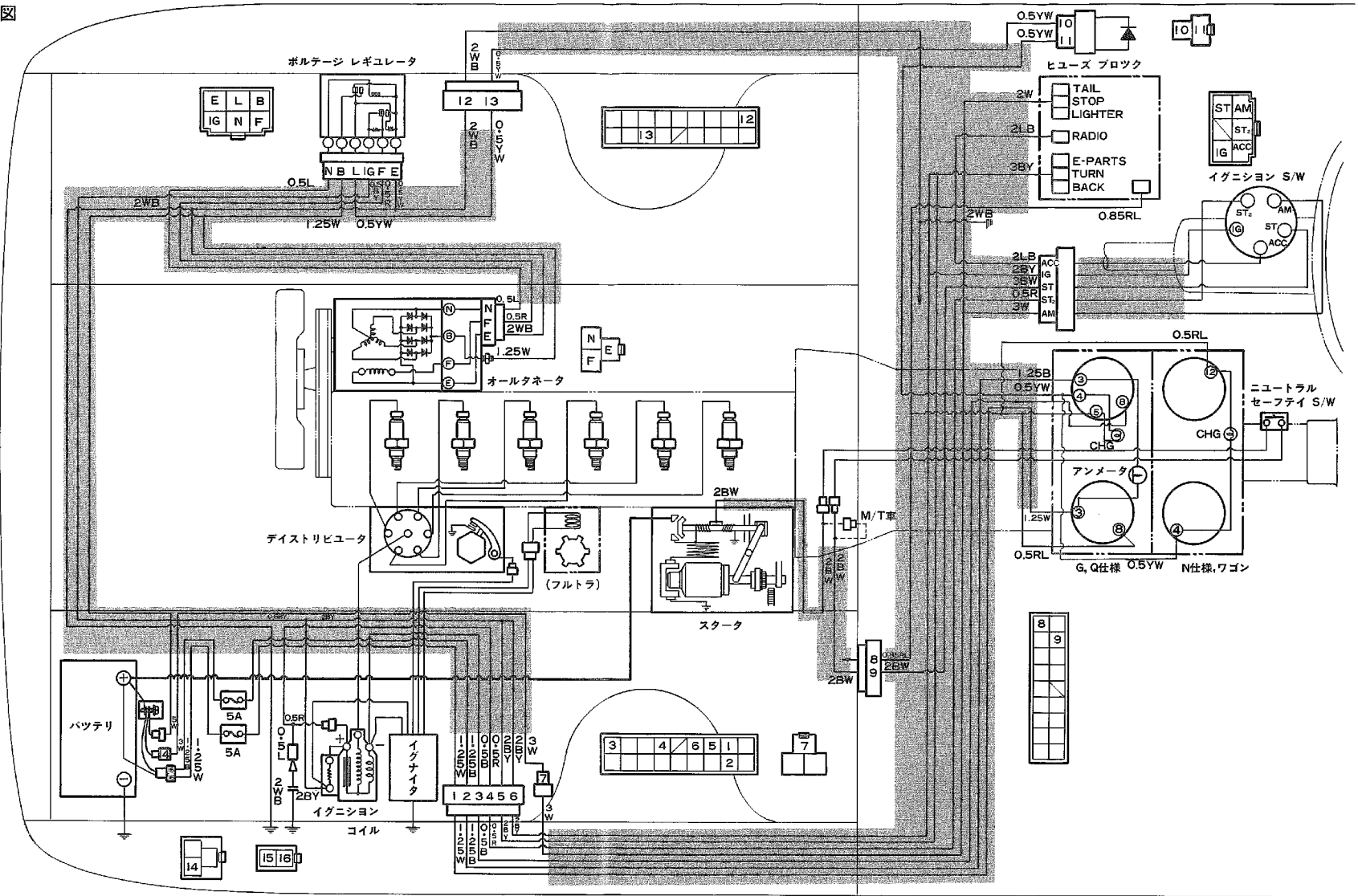


図5-4 配線図 (M-U, M-EU, 4M-U)

L0097

〈注意〉

- (1) ブレーカ両端のパルスを利用している装置（パルス式タコメータ）の結線はイグニッション コイルの ⊖ 端子に接続する。
- (2) 洗車時に各電装部品に水がかからないように注意する。
- (3) エンジン回転中にバッテリー端子をはずさない。(トランジスタに異常パルスが加わり、破損する場合がある。)
- (4) イグナイタ本体は確実にボデー アースする。
- (5) 点火時期点検のときは、レジステイブ コードを針金などでキズをつけない。
- (6) コネクタをはずすとき、配線を引っ張らずにコネクタ本体に確実に手をかけてはずす。作業後は確実に接続されていることを確認する。
- (7) レジステイブ コードをはずすときは、コード部分を引っ張らず、キャップを引っ張る。
- (8) セミ トランジスタ点火式はポイントを通過する電流が、普通の点火装置より非常に少ないので汚れを防ぐため、ポイント カバーは絶対はずしてはならない。
- (9) デイストリビュータから、イグナイタ間の配線は延長しない。
- (10) ワイヤ ハーネスは必ず純正部品を使用する。
- (11) 二次電圧がリークするアーク（パチパチ音）を発見したら必ず点検する。
- (12) CO・HC メータは完全に調整して使用する。
 - ① ウォーミング アップ
 - ② ゼロ点調整
 - ③ スパン調整

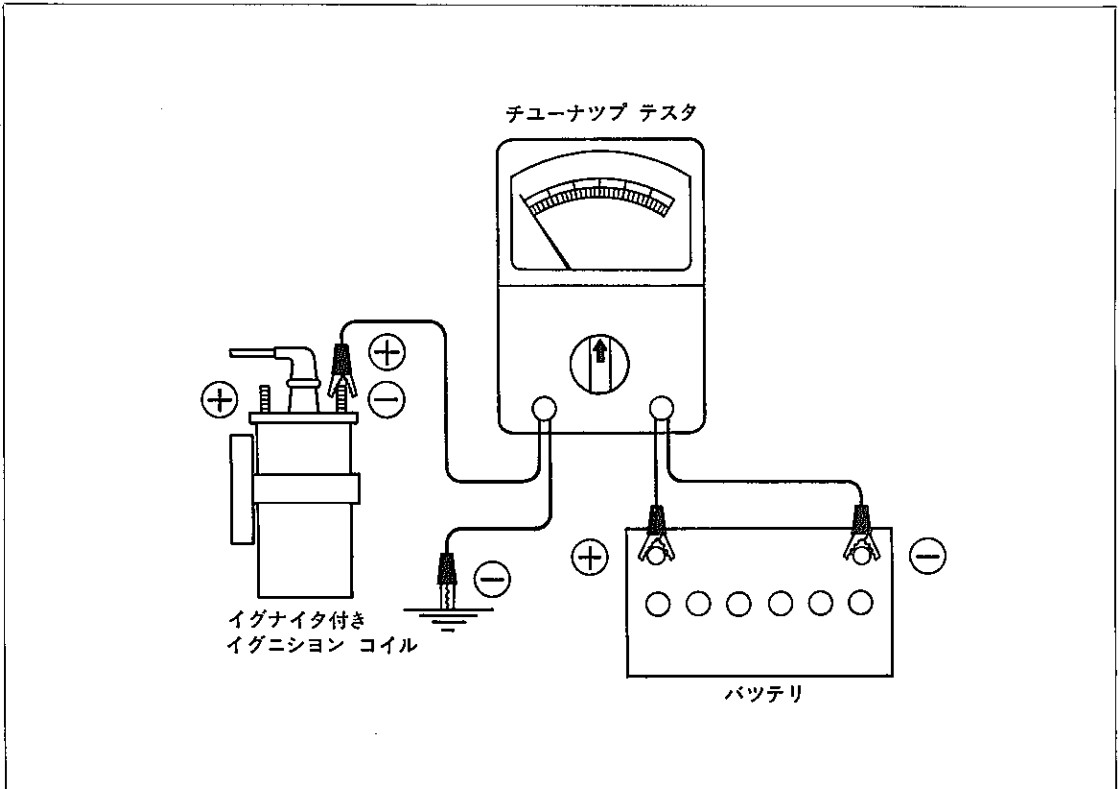


図5-5 テスタ結線

M0835

イグニション関係

フル トランジスタ点火装置 (4M-U, 53年M-EU)

仕 様

点 火 方 式	無接点式 トランジスタ点火方式	無接点式閉角度制御付 トランジスタ点火方式
定 格 電 圧	12V	←
使 用 電 圧 範 囲	8 ~ 16V	←
極 性	⊖ 接 地	←
使 用 温 度 範 囲	-30 ~ +100°C	←

<4M-U (無接点式トランジスタ点火方式) >

回 路 図

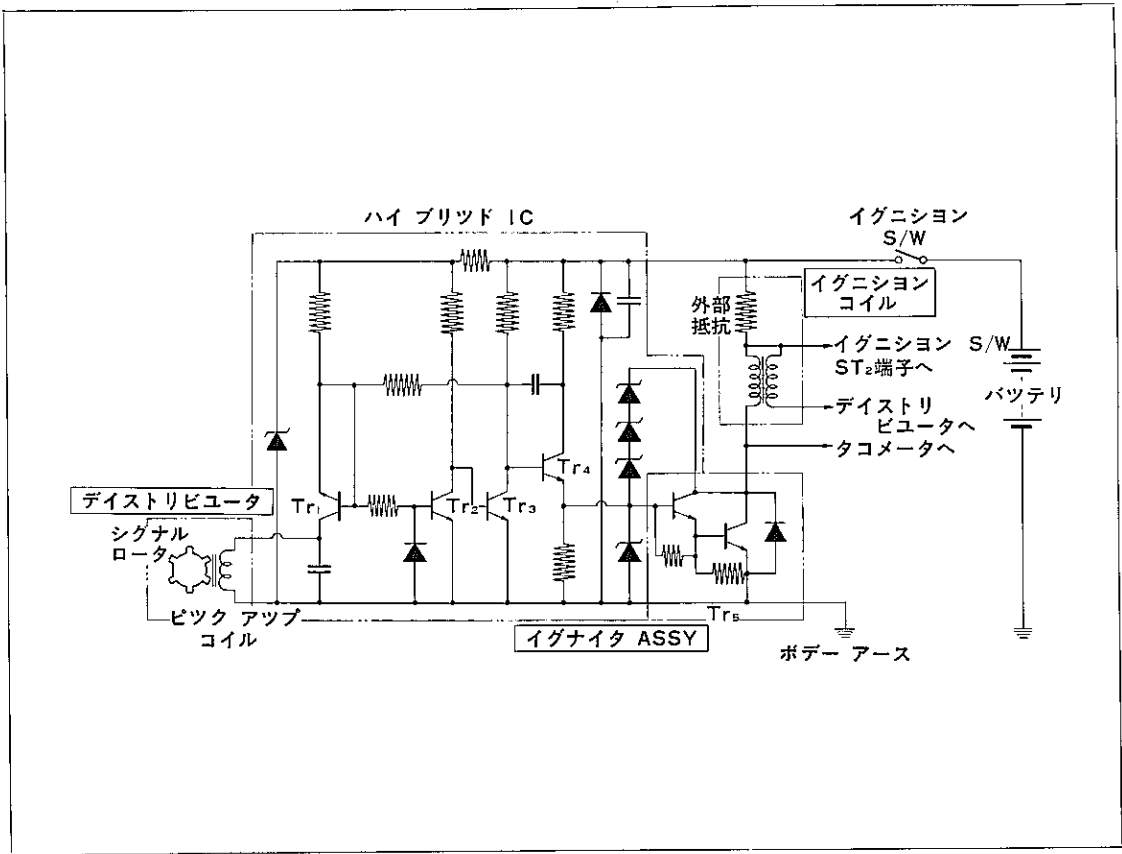


図5-6 フル トランジスタ点火装置回路図

M2078

作動説明

フル トランジスタ点火の原理

- (1) イグニション スイッチを ON にしたとき

電流 i_1 が流れますがシグナル ロータが回っていないため、抵抗 R とピック アップ コイルの抵抗との分圧で決まる P 点の電位が、高く設定されているため、トランジスタは ON となつてイグニション コイルに一次電流が流れます。

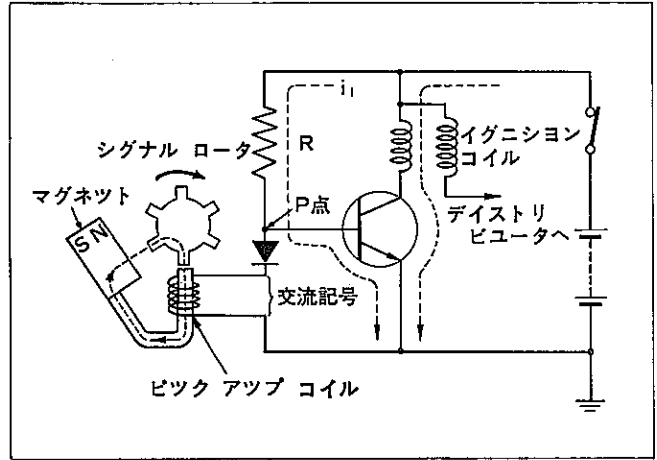


図5-7 フル トランジスタ点火の原理

M1955

- (2) エンジンを始動したとき

シグナル ロータが回転するため、ピック アップ コイルを通過する磁束量に変化が生じます。

この磁束量の変化により、ピック アップ コイルには交流信号が発生します。

この交流信号が P 点に対し ⊕ 方向で作用する場合、ダイオードがあるため P 点の電位は変動せず、したがってトランジスタは ON の状態を続けます。

しかし、P 点に対し ⊖ 方向で作用する場合、P 点の電位がトランジスタの動作電圧より低くなり、トランジスタは OFF となります。

これにより、一次コイルの電流がしや断され二次コイルに高電圧が発生し、プラグに飛火します。

そして再び交流信号が P 点に対し ⊕ 方向に発生するようになると、トランジスタは ON し、再び一次電流が流れるようになる。

以上のことを繰り返します。

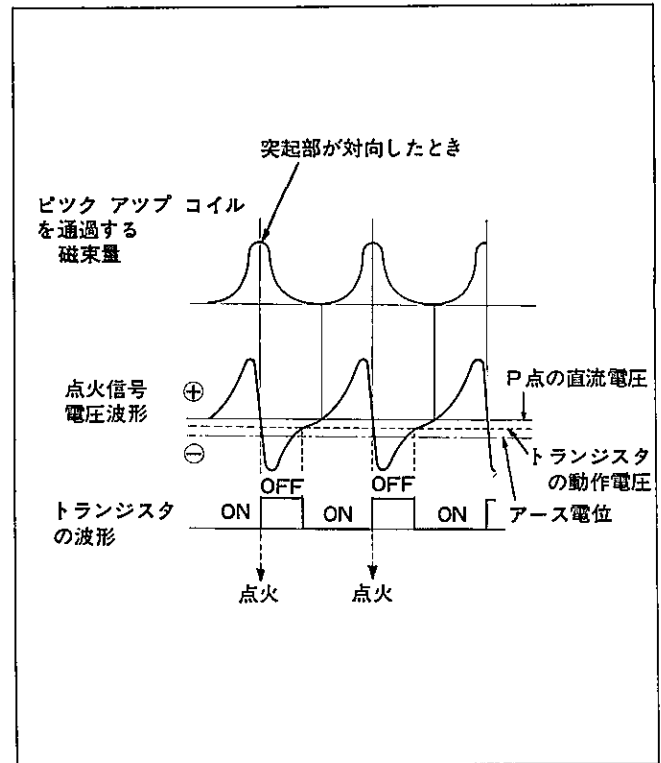


図5-8 点火信号波形とトランジスタの作動

M1956

デイトリビュータ ピック アップ機構 (点火信号発生機構)

(1) 永久磁石により生じた磁束が図5-9のようなループで流れます。

この状態でシグナル ロータが回転すると、エア ギヤツブが変化しシグナル ゼネレータのピックアップ コイルを通過する磁束量が変わります。したがって、この磁束の変化量に応じた電圧 (変化量が大きいほど高い電圧) がピックアップ コイルの両端に交流となつて発生します。

(2) したがって、この交流信号はシグナル ロータとピックアップ コイルの突起部がお互いに対向したときに磁束の変化量は0となり交流出力も0となります。

突起部の対向する前後では磁束量が急激に変化するため、出力信号も急激に発生します。

信号電圧の大きさは、磁束の単位時間当りの変化量に比例するので、シグナル ロータの回転スピードに比例します。

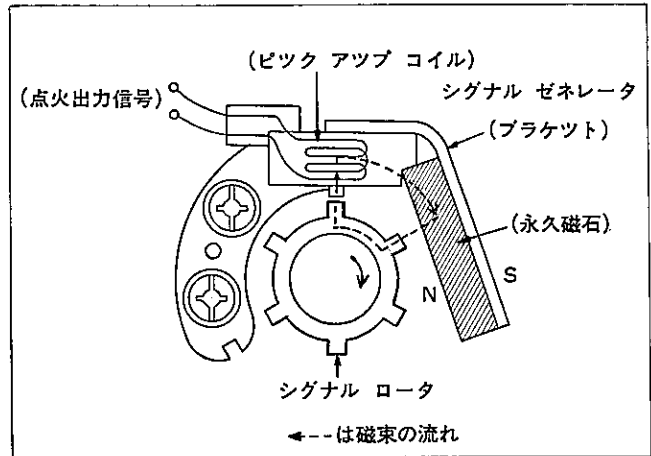


図5-9 磁束の流れ

S6329

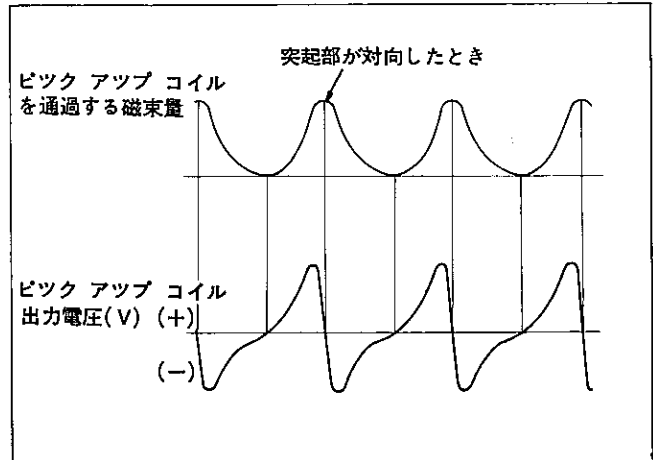


図5-10 出力信号波形

M1957

イグナイタ

<概要>

- ① 点火信号検出部
- ② 増幅回路
- ③ パワー スイッチング回路

より成り、ディストリビュータの点火信号を検出して点火時期とイグニッション コイル 通電時間を決定します。

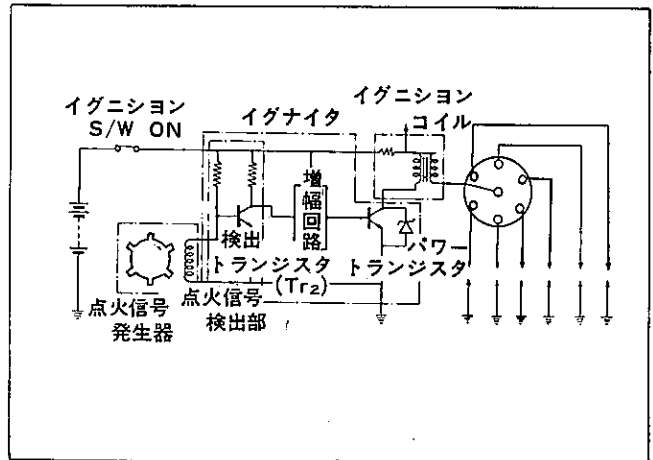


図5-11 イグナイタ作動原理構成図

S6331

<作動原理>

- (1) 点火信号検出トランジスタ作動電位よりピック アップ コイル出力電圧が高くなると検出トランジスタはONとなる。このONの信号は増幅回路を介してパワー トランジスタをONし、点火コイルに通電が始まり次の点火時期までONの状態が継続する。

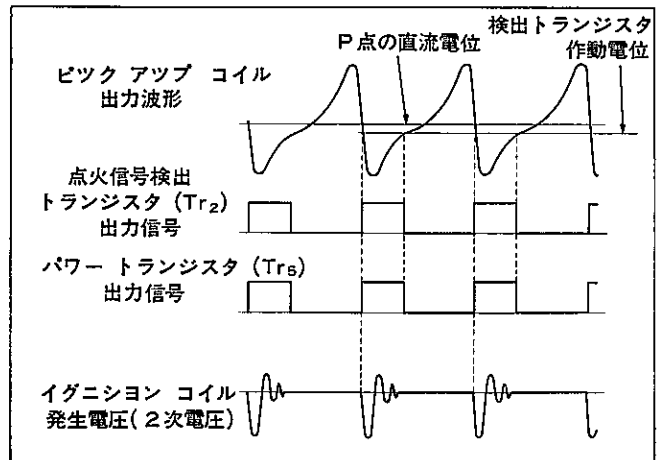


図5-12 イグナイタ作動概略図

S5384

- (2) 次にピック アップ コイル出力が検出トランジスタの作動電位より低くなると検出トランジスタはOFFとなる。このOFF信号はパワー トランジスタをしや断し、点火コイルの一次電流をしや断して点火コイルに高電圧が発生する。

(例)

検出トランジスタ動作レベル	9 V
P点でのバッテリー電圧	10V
ピック アップ コイル出力電圧	B V

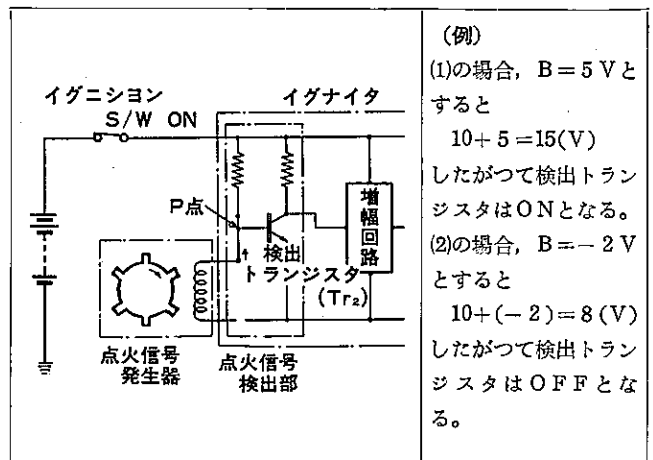


図5-13 検出トランジスタ作動例

S6331

<53年M-EU（無接点式閉角度制御付トランジスタ点火方式）>

回路図

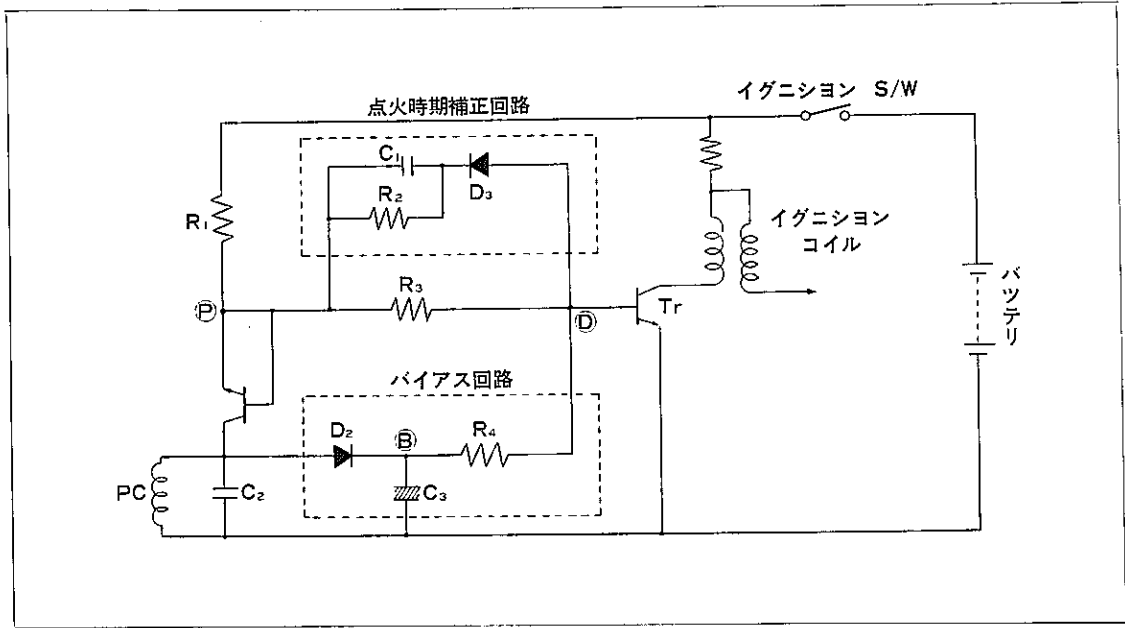


図5-14 無接点式閉角度制御付トランジスタ点火方式回路図

M3663

概要

無接点式トランジスタ点火方式のイグナイタ部にコイルの閉角度（電流が流れる角度）を制御する回路を追加し、エンジンの高速回転域での2次発生電圧の低下をおさえ、性能を向上したものです。

すなわち、上図のようにバイアス回路、点火時期補正回路を追加し、回転数に応じたバイアス電圧をTrに付加して閉角度を大きくしています。それにともないTrがOFFする時期（点火時期）が遅れますので点火時期補正回路が設けられています。

作動原理

バイアス回路

バイアス回路は図5-15の点線で囲んだD₂、C₃、R₄からなるD-A変換回路です。すなわちピックアップコイル（以下PCと呼ぶ）で発生する交流波形をD₂で⊕側だけ整流しC₃にたくわえ交流を直流に変換する回路です。

このC₃にたくわえる電圧はPCに発生する電圧が回転速度とともに高くなるので図5-16のように回転速度に対して比例的に上昇します。（実際には図5-16のようにN₁から電圧が出るように設定してあります。）

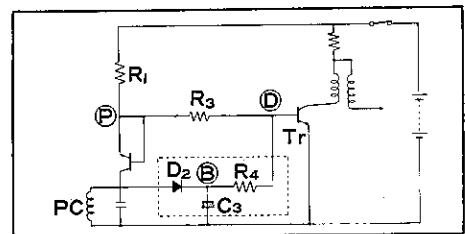


図5-15 バイアス回路

M3664

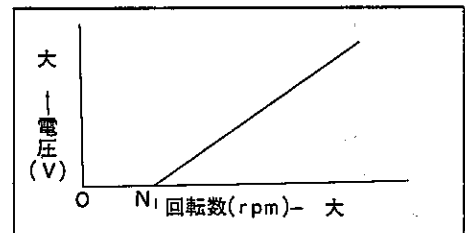


図5-16 バイアス電圧

M3665

このバイアス回路が加わると N_1 以上の回転域では i_o のベース電流で Tr を ON していたのが、バイアス回路からの供給ベース電流 i_B との和 ($i_o + i_B$) で Tr を ON することになります。

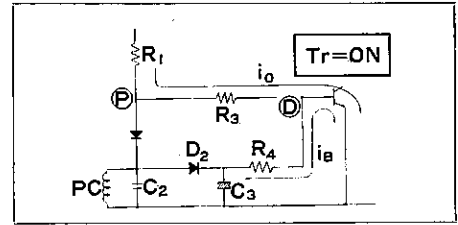


図5-17 Tr ベース電流

M3666

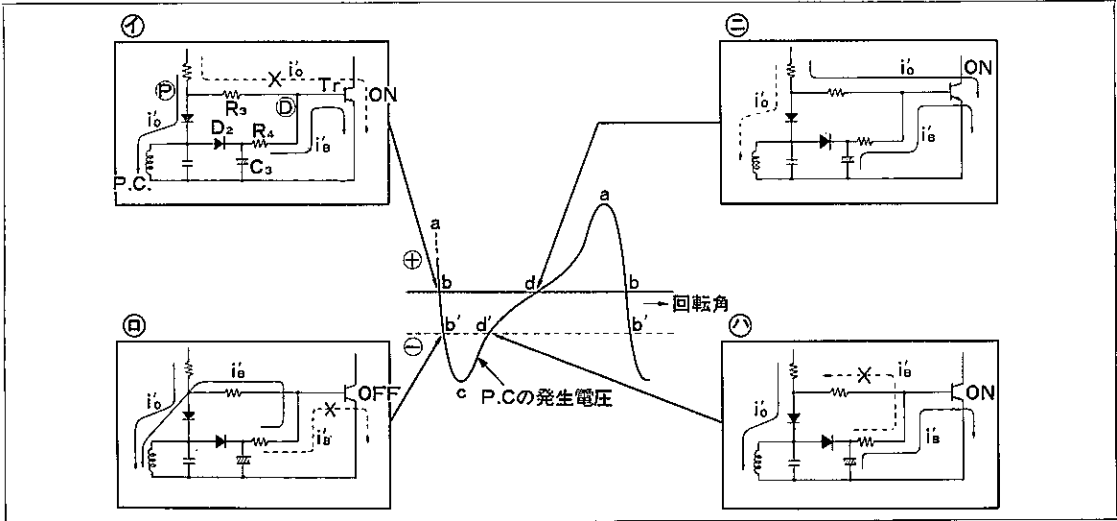


図5-18 バイアス回路の作動

M3667

ディストリビュータの回転が高く P.C. の発生電圧が図5-18 のような波形のとき、 \oplus 電圧のときは図5-17 のようにバッテリーからの i_o とバイアス回路からの i_B の和によるベース電流によつて Tr は ON しています。次に回路中の $\textcircled{4}$ 点電位が a から d になるとバッテリーからのベース電流 i_o が P.C. に吸収され (i_o がなくなり i_o' として流れる) 流れなくなります。

バイアス回路がないと、この点で Tr は OFF するが、バイアス回路があるためバイアス回路からの i_B によつて Tr は ON を持続し、b では Tr が OFF しません。(図5-18 $\textcircled{2}$ 参照)

Tr を OFF させるためにはこのバイアス回路からの i_B をしや断しなければならない。この i_B をしや断するには、図5-18 $\textcircled{3}$ の $\textcircled{4}$ 点を $\textcircled{2}$ 点より低い電位にして i_B を P.C. に吸収すればよい。すなわち、 $\textcircled{4}$ 点の電位が図5-18 の波形の b' になつたとき i_B が P.C. にすべて吸収され、初めて Tr のベース電流がなくなり Tr は OFF してコイルの一次電流がしや断されるのでコイルの誘導作用によつて二次コイルに高電圧を誘起します。

次にシグナルロータが回転し P.C. の発生電圧が $b' \rightarrow c \rightarrow d'$ になると、今度は $\textcircled{4}$ 点の電位が上昇して i_B' が流れなくなりバイアス回路からの電流は Tr のベース電流 i_B となつて (図5-18 $\textcircled{4}$) Tr は再び ON し、コイルに一次電流が流れます。また P.C. の発生電圧がさらに高くなり d になると 図5-18 $\textcircled{1}$ のように b とは逆に i_o が Tr のベースに流れるようになつて ($i_o + i_B$) のベース電流で Tr は ON するようになります。

P.C. の発生電圧が $d \rightarrow a \rightarrow b \rightarrow b'$ となると b' で再び i_o と i_B が P.C. に吸収されて Tr は OFF します。

したがって、バイアス回路が追加されると Tr の ON⇔OFF に切り替わる④点の電位が図5-19のように実線から破線のように変化したこととなります。(バイアス回路からの i_B が流れなくなる電位になる)

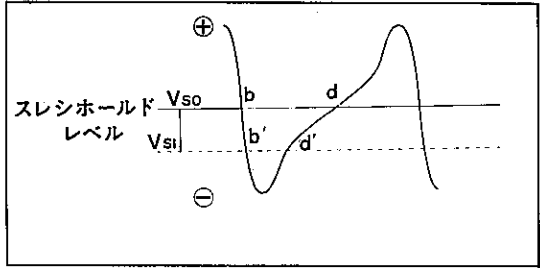


図5-19 Tr 作動レベル

M3668

すなわち Tr の作動レベル (V_s) が変化します。この V_s はバイアス電圧に比例します。(バイアス電圧が大きくなると i_B が増すため i_B を吸収するには V_s を大きく (負電位) しなければなりません)

以上のことをまとめると 図5-20 のようになる。シグナル ロータの回転速度が高くなるにしたがって Tr の ON⇔OFF 電圧 (V_s) が変化 (負電位になる) して 図5-20④ のように高速になるほど Tr の ONしている角度 (カム クロージング アングル=閉角度) が大きくなります。すなわち Tr の V_s を変えることによつて閉角度を調整しています。

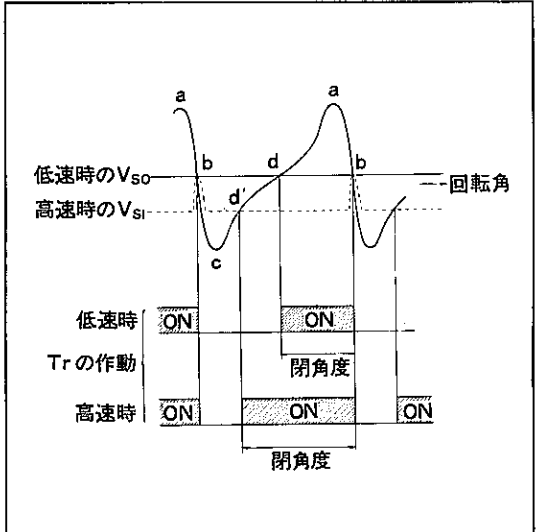


図5-20 Tr 作動レベルと閉角度

M3669

しかし、ここで1つ問題になることがあります。それは、Tr の V_s を変えることによつて 図5-21のように点火時期が θ だけ遅れることです。この点火時期の遅れをなくすために 図5-22のように点火時期補正回路があります。

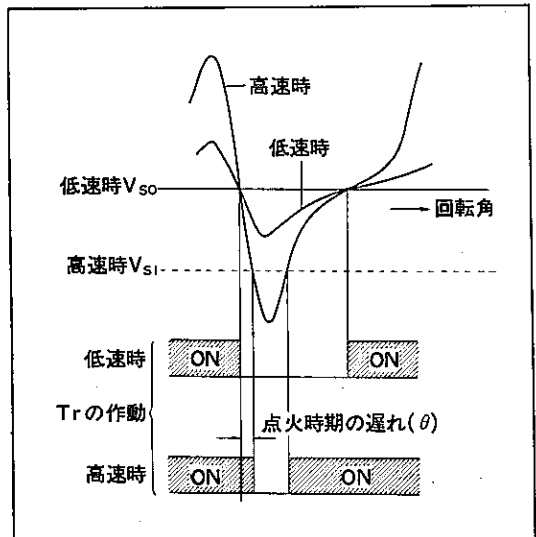


図5-21 作動レベルと点火時期の遅れ

M3670

点火時期補正回路

この回路は図5-22の破線のように $C_1 R_2 D_3$ からなりたつている、いわゆる R_8 のバイパス回路です。この回路は Tr がONからOFFになるときバイパス回路からのベース電流（バイパス電流）を PC へバイパスする回路です。

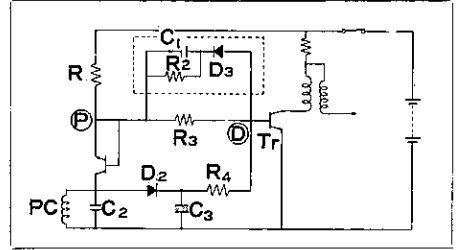


図5-22 点火時期補正回路

M3671

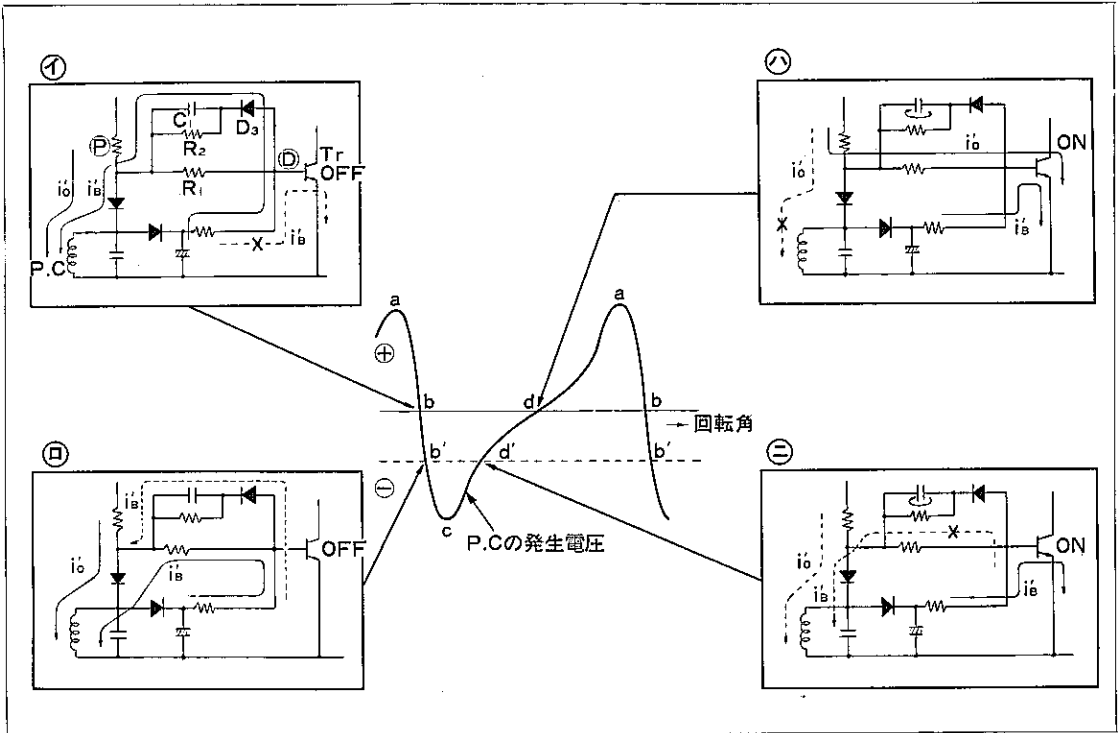


図5-23 点火時期補正回路の作動

M3672

図5-23で示すような PC の発生電圧のとき $d-a-b$ 間は、図5-23 \ominus のようにバッテリーからの i_o とバイパス回路からの i_b の和(i_o+i_b)のベース電流によって Tr はONになりコイルに一次電流が流れています。発生電圧が b になると補正回路がないときは、 R_8 のため i_b が PC に吸収されず、 Tr のベース電流として Tr をONにしています。

しかし、補正回路があると C_1, D_3 によって \textcircled{A} 点と \textcircled{D} 点を短絡（コンデンサに充電されていない）した状態になり、今まで Tr のベースに流れていた電流 i_b が C_1 を通して PC にすべて流れる（ i_b として流れる）ようになります。したがって Tr はベース電流がなくなるのでOFFしコイルの一次電流をしや断します。

すなわち、 C_1 で㉔点と㉕点を短絡し、TrのONからOFFになる電位をバイアス回路の影響のないとき（低速回転）と同じbにして点火時期の遅れをなくしています。

PCの発生電圧のbからcまではバイアス回路からの $i_{B'}$ が C_1 を通して流れるため（実際にはコンデンサの充電が進むにつれて R_3 にも流れます）Trの V_s が一時的に図5-24の破線のようにになります。

次にPCの電圧がcを越えると C_1 への充電はなくなり i_B は R_3 を通して流れるようになります。

cからd'になると図5-23㉖のようにTrのベースに i_B が流れるようになるためTrはONしコイルの一次電流が流れます。

以下d'-d-a-b間は前項のバイアス回路と同様の作動を行ないます。（この間に C_1 は R_2 を通して放電されます）

以上のことをまとめると図5-25のようになります。

すなわち、TrがONからOFFになる点だけ C_1 によつて V_s を一時的に低速時と同じbのレベルにして点火時期の遅れをなくし、OFFからONになるときは、またバイアス回路によつて V_s を低くしてd'で作動するようにしています。

このため点火時期を遅らすことなく図5-25㉗のように高速時に閉角度を大きくすることができます。

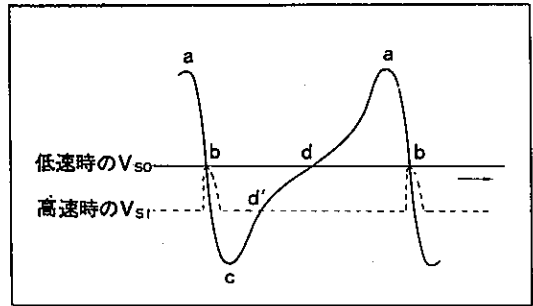


図5-24 高速時の作動レベルの補正 M3673

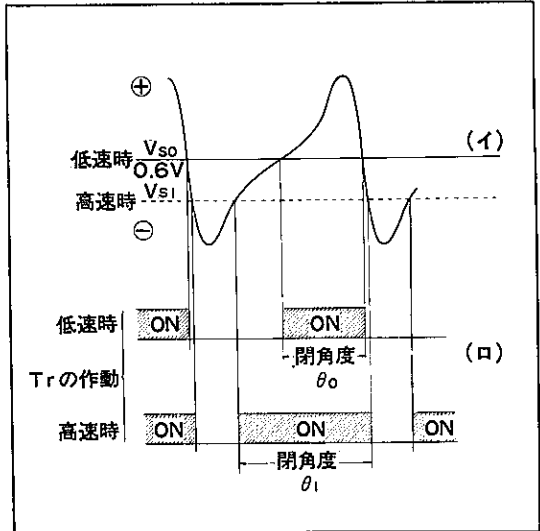


図5-25 高速時の閉角度 M3674

セミ トランジスタ点火装置 (18R-U, M-U, 51年M-EU)

仕 様

点 火 方 式	接点式トランジスタ点火方式
定 格 電 圧	12V
使 用 電 圧 範 囲	8 ~ 16V
極 性	⊖ 接 地
使 用 温 度 範 囲	-30 ~ 100C°

回 路 図

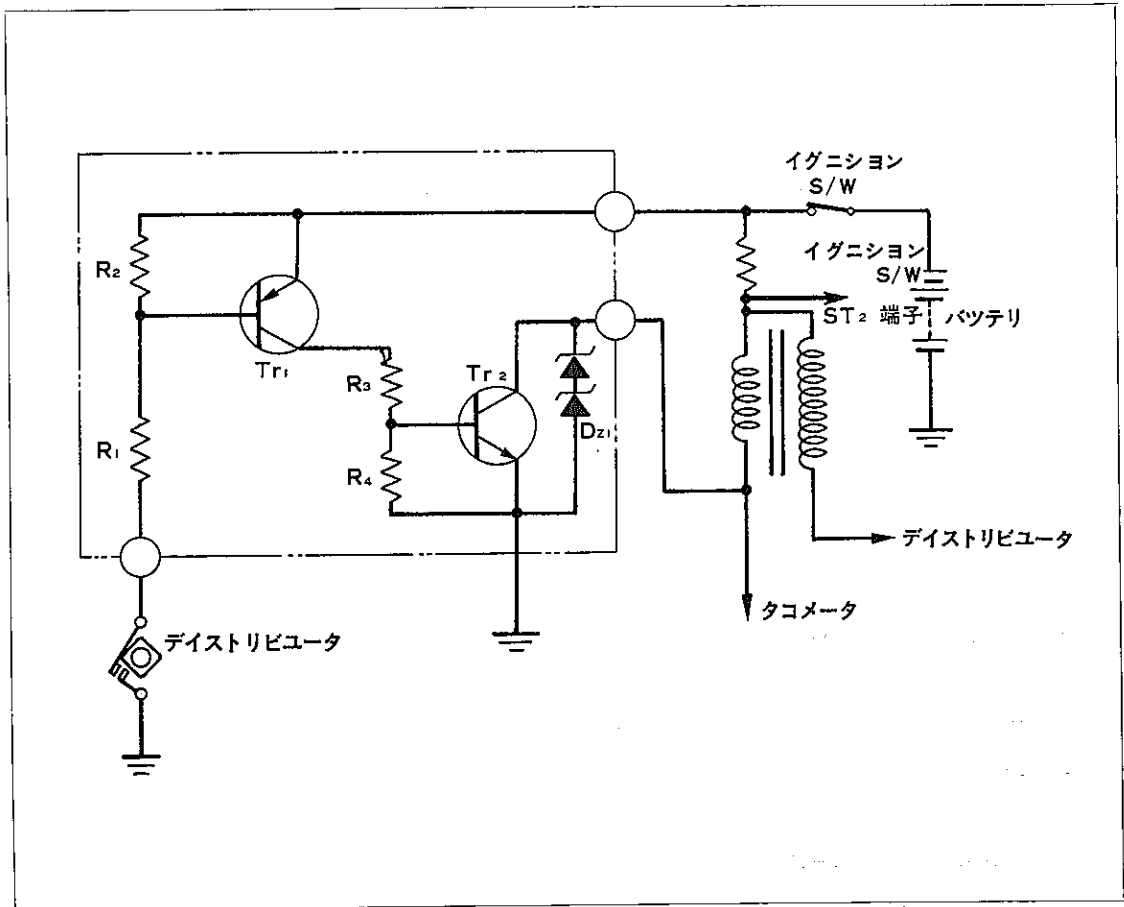


図5-26 セミ トランジスタ点火装置回路図

S8561

作動説明

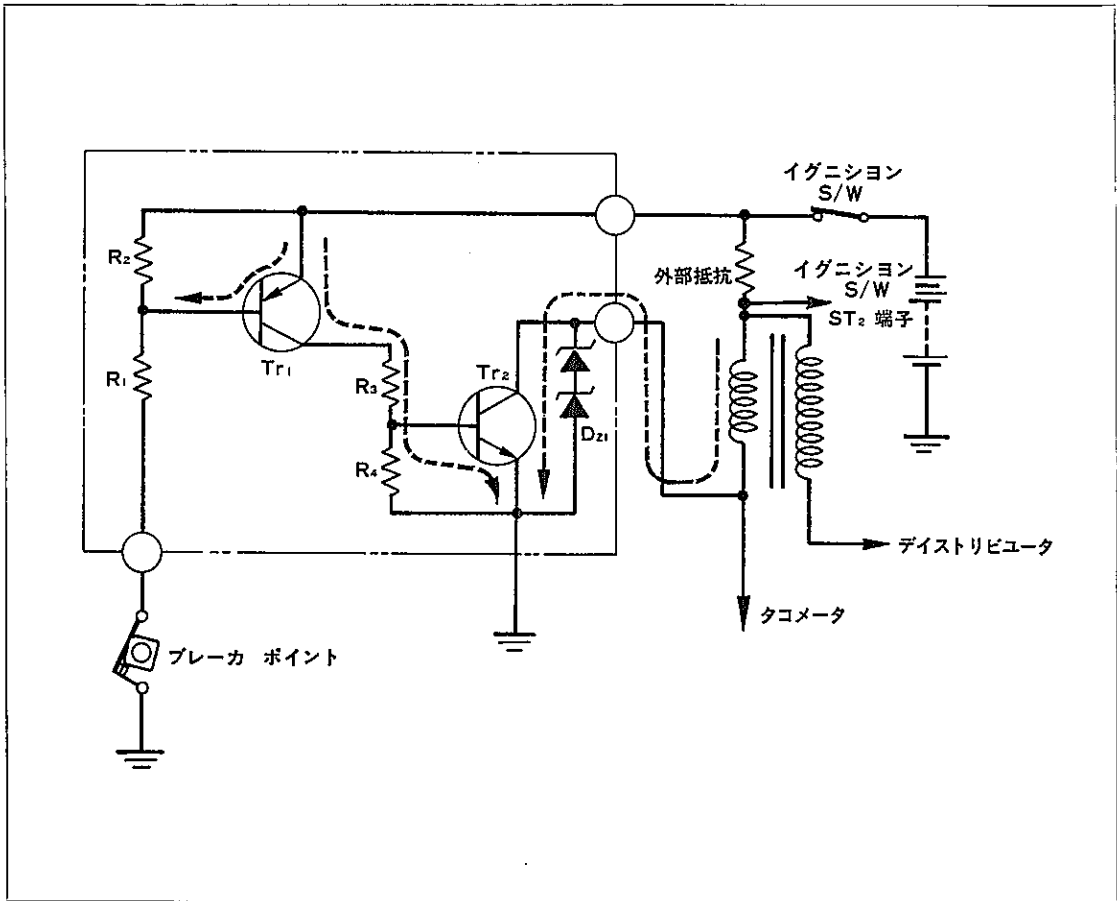


図5-27 セミ トランジスタ点火装置作動説明図

S8562

ブレーカ ポイントが閉じているとき

- (1) トランジスタ Tr_1 のベースが R_1 とコンタクト ブレーカを通して接地されるため、 Tr_1 は ON となり Tr_2 のベース電流が流れ Tr_2 を ON にする。
- (2) バッテリ電流は、IG スイッチ→外部抵抗→1次コイル→トランジスタ Tr_2 →アースと流れ、1次コイルに電流が流れる。

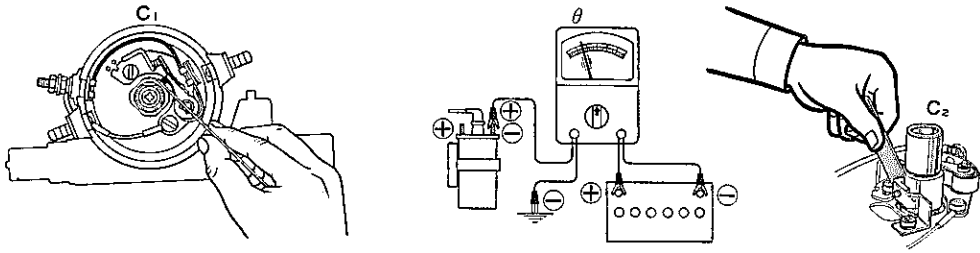
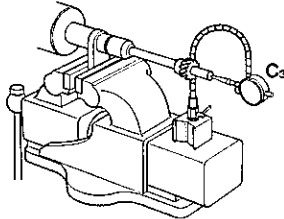
ブレーカ ポイントが開いたとき

- (1) トランジスタ Tr_1 のベース電流がカットされるため Tr_1 は OFF となり同時に Tr_2 も OFF となる。
- (2) したがってイグニション コイルの1次電流は急速に急断され、2次側に高電圧が発生する。

ディストリビュータ

<16R-J>

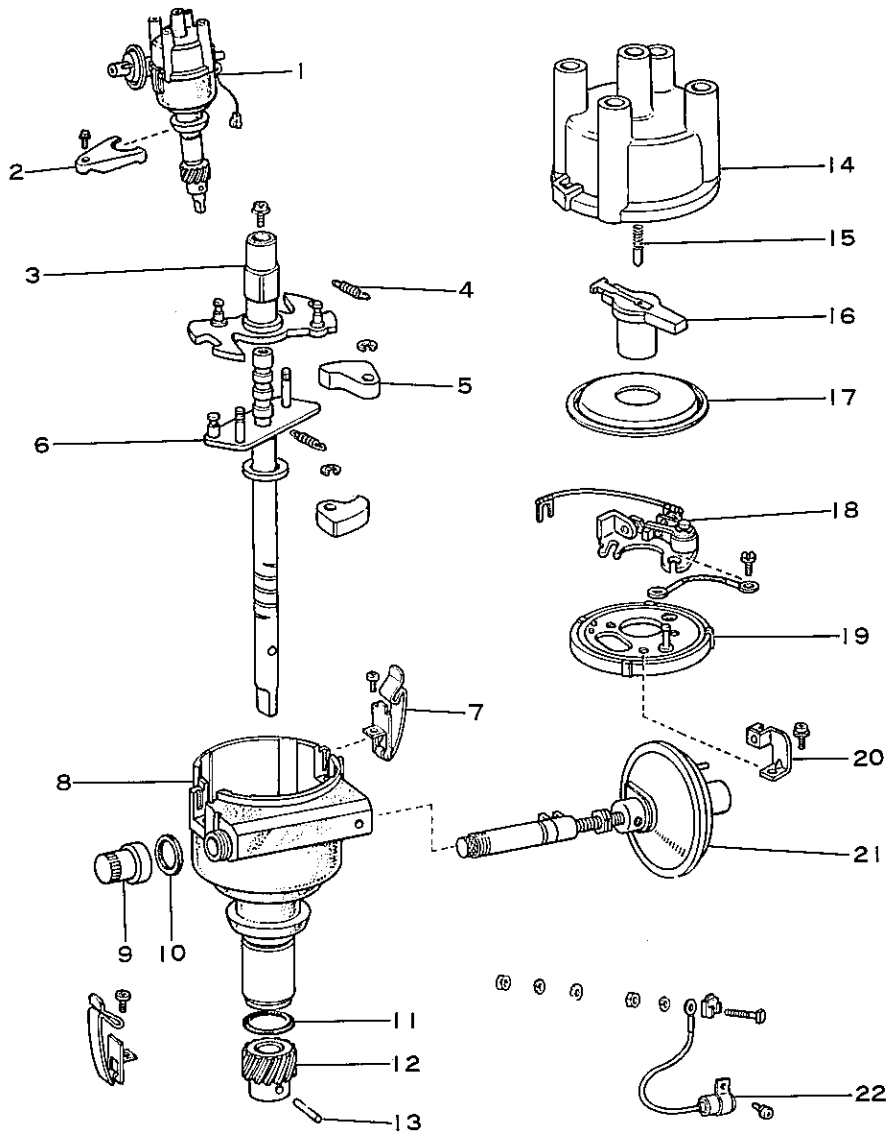
仕様と整備基準値

符号	エンジン型式	16R-J
C ₁	コンタクトポイント ヒールすき間 (mm)	0.45±0.05
θ	カムクロージング アングル (度)	52±6
	カムクロージング アングルの振れ限度 (度)	3
C ₂	ダンピングスプリング ギャップ (mm)	0.05~0.45
		
C ₃	ガバナシャフト スラストすき間 (mm)	0.15~0.50
		
バキューム進角 (度/mmHg)	立ち上がり/58~102	
	2.5/144~4.7/136	
	7.2/248~8.8/232	
	11/362~ 13/358	
ガバナ進角 (度/rpm) 〔ディストリビュータ回転数〕	立ち上がり/360~640	
	1.9~ 3.9/900	
	7.5~ 9.5/1500	
	11~ 13/2750	
点火時期 [BTDC] (度)	7	
コンデンサ容量 (μF)	0.25	

M1777 M1958 M1959 M2571

構成部品および締め付けトルク

[16R-J]



- | | | | |
|----|------------------------------|----|----------------------------------|
| 1 | デISTRIBUTOR ASSY | 12 | ギヤ, スパイラル |
| 2 | クランプ, デISTRIBUTOR | 13 | ピン |
| 3 | カム サブ ASSY, デISTRIBUTOR | 14 | キャップ サブ ASSY, デISTRIBUTOR |
| 4 | スプリング, デISTRIBUTOR ガバナ | 15 | ピース, キャップ センタ |
| 5 | ウエイト, デISTRIBUTOR ガバナ | 16 | ロータ サブ ASSY, デISTRIBUTOR |
| 6 | シャフト & プレート, デISTRIBUTOR ガバナ | 17 | カバー, ダスト ブルーフ |
| 7 | スプリング, デISTRIBUTOR キャップ | 18 | デISTRIBUTOR キット |
| 8 | ハウジング サブ ASSY, デISTRIBUTOR | 19 | プレート サブ ASSY, プレ-カ |
| 9 | キャップ, デISTRIBUTOR アジスタ | 20 | スプリング, ダンピング |
| 10 | ワッシヤ, ラバー | 21 | アドバンサ サブ ASSY, デISTRIBUTOR パキユ-ム |
| 11 | リング, O | 22 | コンデンサ, デISTRIBUTOR |

図5-28 構成部品および締め付けトルク

M1960

点検, 調整<16R-J>

(1) キャップおよびロータを点検する。

- ① き裂, 損傷, 汚れ, 焼損, 腐食
- ② センタ ピースのスプリング作用
- ③ 電極端子の汚れ, 焼損

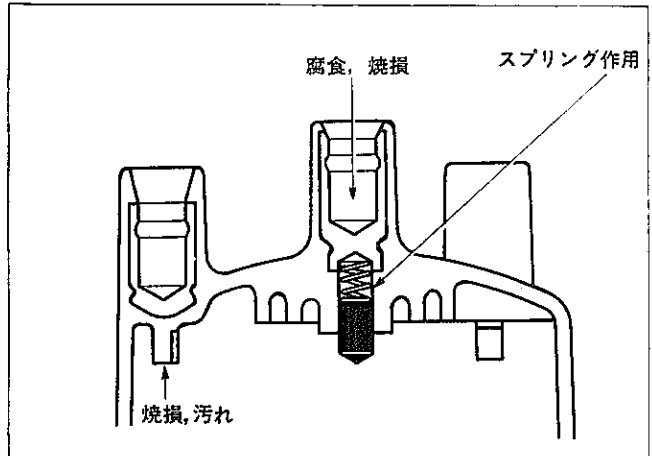


図5-29 ディストリビュータ キャップ点検

S8211

(2) レジステイブ コードの抵抗値を点検する。

基準値 1本につき25kΩ以下
(常温時)

〈注意〉

レジステイブ コードをイグニッション コイルから取りはずすときはコードのゴム キャップを開くようにし, スパーク プラグからはずすときはコードの根本を持ち取りはずす。

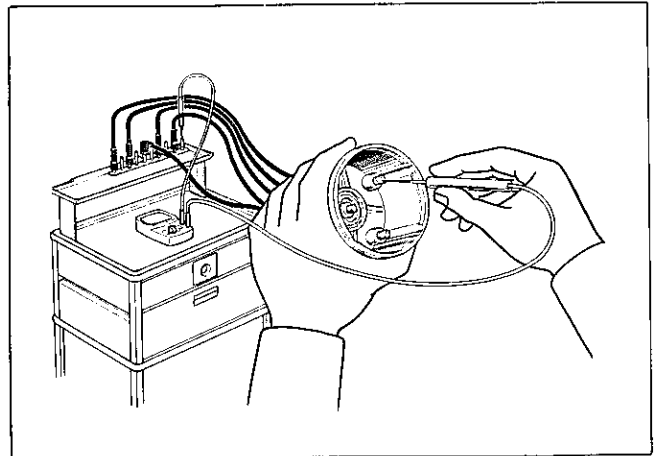


図5-30 レジステイブ コード抵抗値点検

S8657

(3) ガバナを点検する。

ロータを右に回して手を離したときもどること。

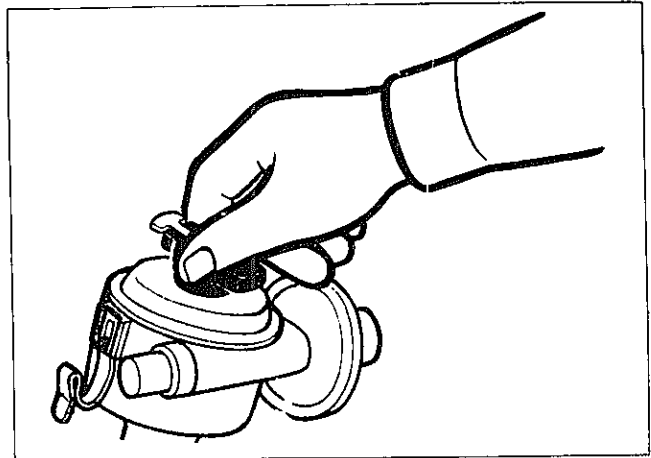


図5-31 蓋ガバナ点検

S6236

(4) コンタクト ポイントを点検, 調整する。

① ポイント接触面の凸凹, 焼損点検

② カム クロージング アングルをイまたはロの方法で点検

イ カム クロージング アングル テスタ (回転計) による方法

i) 回転計を接続する。

ii) アイドル回転でカム クロージング アングルを点検する。

カム クロージング アングル
基準値 52 ± 6 。

ロ シツクネス ゲージによりヒールすき間を点検する方法

i) コンタクト ポイントのヒールとカムの谷の面とのすき間を測定する。

ヒールすき間基準値

$0.45 \pm 0.05\text{mm}$

③ カム クロージング アングル調整

ヒールすき間基準値

$0.45 \pm 0.05\text{mm}$

〈参考〉

- 1 上記の数値は従来のポイントすき間 $0.4 \sim 0.5\text{mm}$ に相当します。
- 2 コンタクト ポイントのヒール部およびカムにデンソー グリース 41号を塗布する。

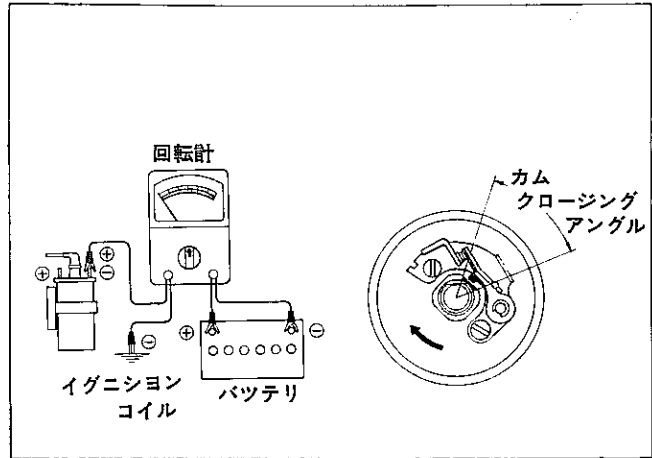


図5-32 カム クロージング アングル テスタによる点検

M0835 M1556

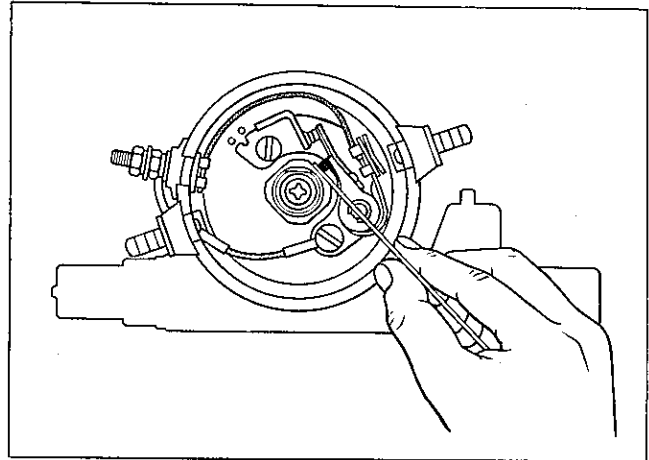


図5-33 シツクネス ゲージによるヒールすき間点検

M1777

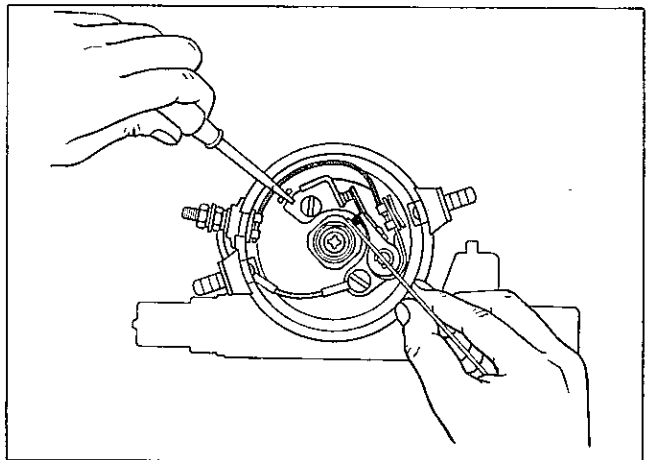


図5-34 シツクネス ゲージによるヒールすき間調整

M1557

- (5) カム クロージング アングルの振れを点検する。

限度 3°以内

―――〈要点〉―――

エンジン回転を 1500rpm からアイドル回転まで下げる。このときの指針の振れを測定する。

―――

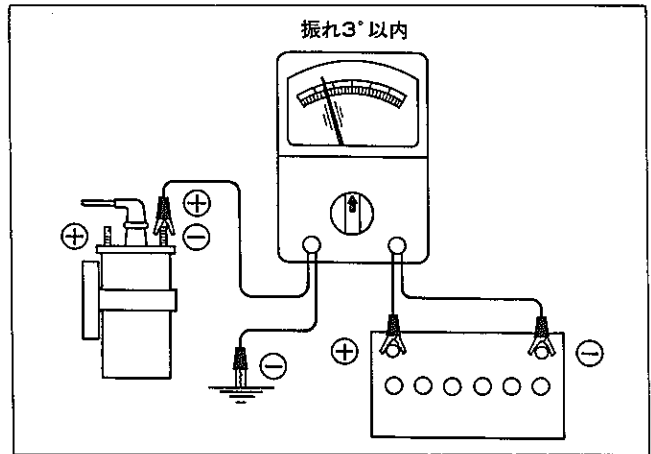


図5-35 カム クロージング アングル振れ点検

M1958

- (6) バキューム コントローラを点検する。

- ① マイティバツクを使用してバキューム アドバンサに約 300mm Hg の負圧をかけたとき、オクテン セレクタがスムーズに吸引され、このとき負圧は下がらないこと。
- ② ①の状態から負圧を 0 にしたときオクテン セレクタがすみやかにもどること。

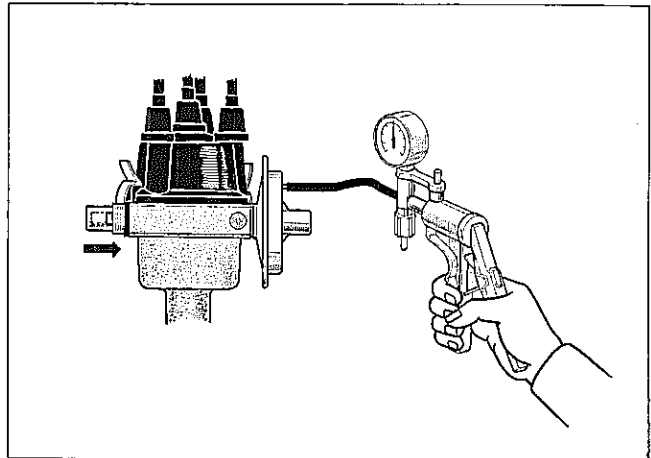


図5-36 バキューム コントローラ点検

S8189

- (7) ダンピング スプリング ギヤツプを点検する。

基準値 0.05~0.45mm

―――〈要点〉―――

測定はカムの谷で行ない、調整はビスをゆるめて行なう。

―――

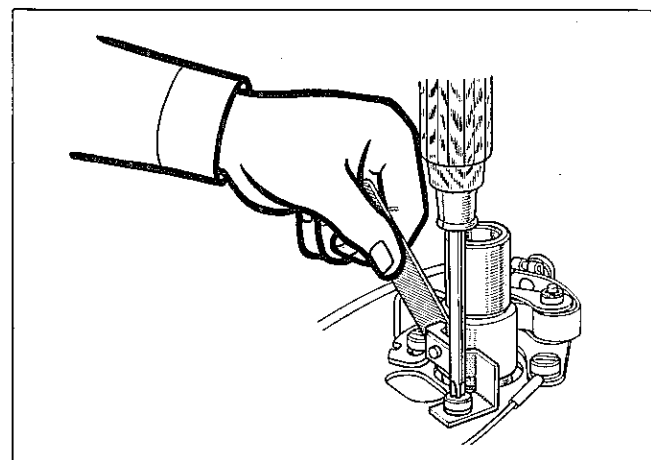


図5-37 ダンピング スプリング ギヤツプ点検

S4142

デISTRIBUTOR取り付け方法<16R-J>

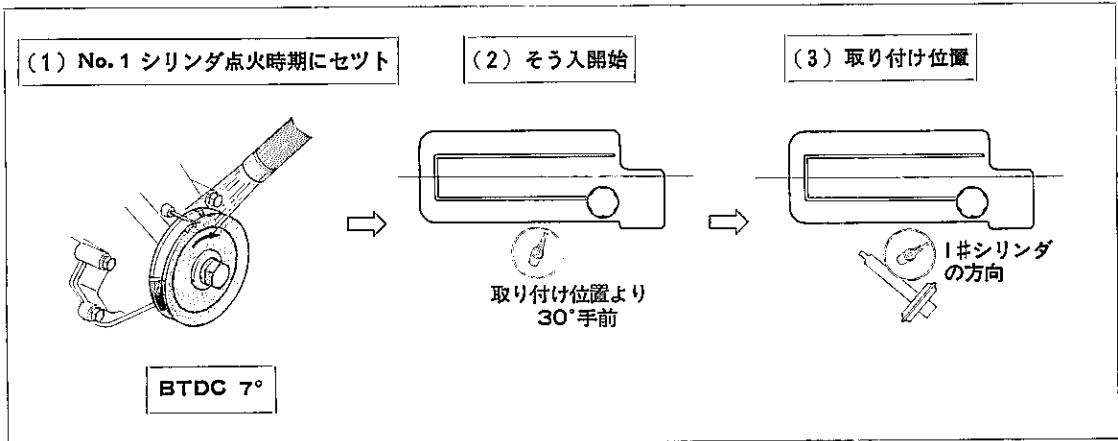


図5-38 デISTRIBUTOR取り付け

S8208 M1961 M1962

- (4) ポイントが開く直前になるようにデISTRIBUTOR ハウジングをセットする。
- (5) ロータ カバー, キャップを取り付け, 取りはずした部品を取り付ける。
- (6) 点火時期を調整する。
 - ① エンジンを始動する。
 - ② タイミング ライトを使用し, デISTRIBUTOR ハウジング本体を回して調整する。

点火時期 16R-J BTDC 7°

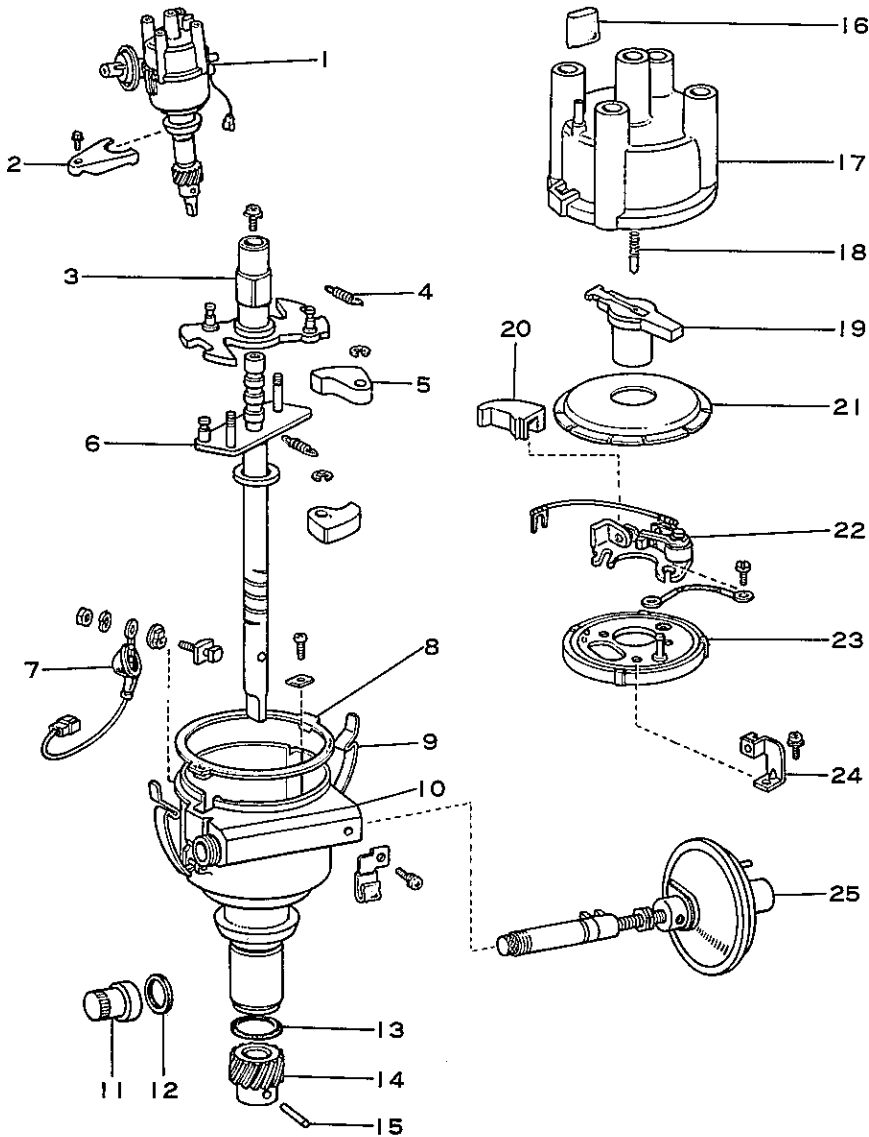
<18R-U, M-U, 51年M-EU>

仕様と整備基準値

符号	エンジン型式	18R-U	M-U	51年 M-EU
R	ポイント接触抵抗限度 (Ω)	10	←	←
C ₁	コンタクトポイント ヒールすき間 (mm)	0.45±0.05	0.30±0.05	←
θ	カム クロージング アングル (度)	52±6	41±4	←
	カム クロージング アングルの振れ限度 (度)	3	←	←
C ₂	ダンピング スプリング ギャップ (mm)	0.05~0.45	—	—
C ₃	ガバナ シャフト スラストすき間 (mm)	0.15~0.50	←	←
バキューム進角 (度/mmHg)	立ち上がり/62~98 2.8/145~4.4/135 7.0~9.0/240 11.0~13.0/360	立ち上がり/ 33~87 1.3~4.3/110 3.5~6.5/160 7/277~9/243	立ち上がり/ 33~87 1.3~4.3/110 3.5~6.5/160 7/277~9/243	0/124~156 2.8/197~4/183 5.1~7.1/240 7.9/298~9.1/282 10/357~12/363
ガバナ進角 (度/rpm) (ディストリビュータ回転数)	立ち上がり/400~600 2.15~3.65/900 7.75~9.25/1500 11/2660~13/2840 10.9~12.9/3000	立ち上がり/ 33~87 1.3~4.3/110 4/171~6/149	立ち上がり/ 33~87 1.3~4.3/110 4/171~6/149	0/474~626 2.3/857~2.4/723 5.8/1162~7.2/1138 7.1~8.6/1899 9.0/2708~11.0/2892 8.9~10.9/3000
点火時期(BTDC) (度)	7	16	12	

構成部品および締め付けトルク

(18R-U)

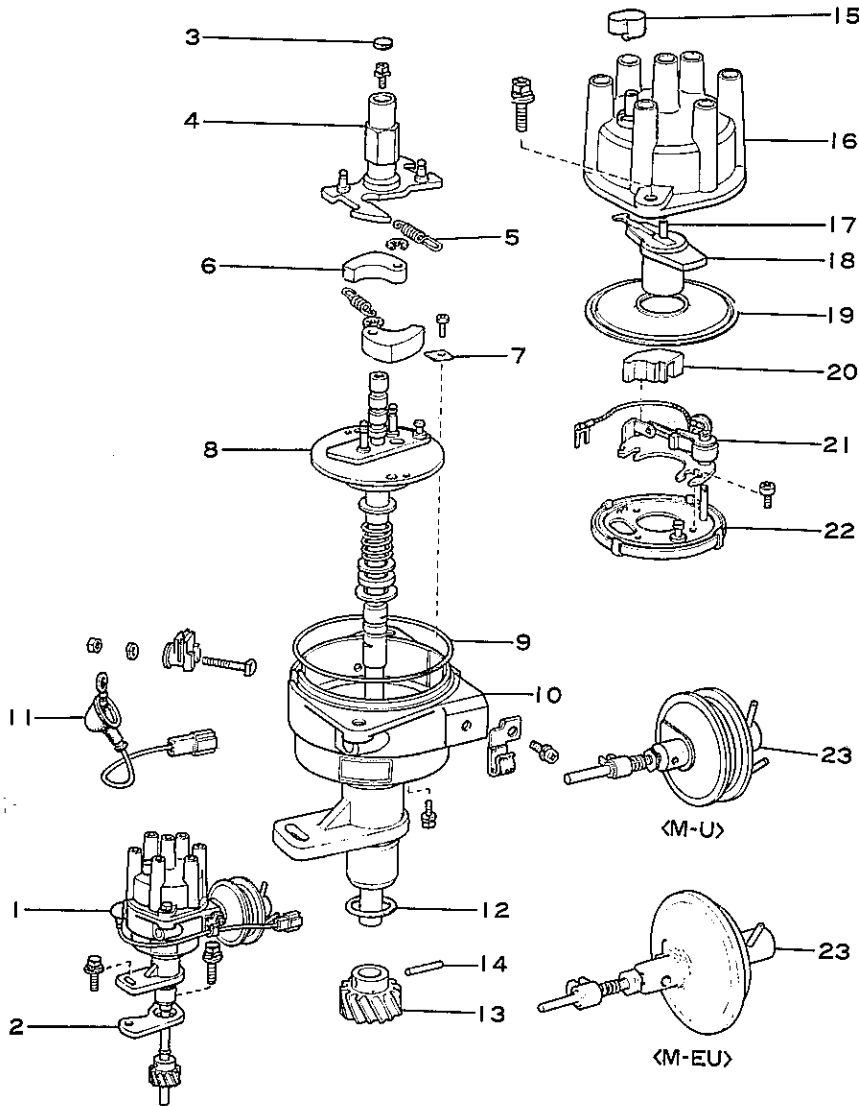


- | | | | |
|----|--------------------------|----|-------------------------|
| 1 | ディストリビュータ ASSY | 14 | ギヤ, スパイラル |
| 2 | クランプ, ディストリビュータ | 15 | ピン |
| 3 | カム サブ ASSY, ディストリビュータ | 16 | キャップ, ラバー |
| 4 | スプリング, ガバナ | 17 | キャップ サブ ASSY, ディストリビュータ |
| 5 | ウエイト, ガバナ | 18 | ピース, キャップ センタ |
| 6 | シャフト & プレート, ガバナ | 19 | ロータ サブ ASSY, ディストリビュータ |
| 7 | リード, ディストリビュータ プレカ | 20 | カバー, ポイント |
| 8 | バツキン, ダスト プルーフ | 21 | カバー, ダスト プルーフ |
| 9 | スプリング, ディストリビュータ キャップ | 22 | ディストリビュータ キット |
| 10 | ハウジング サブ ASSY, ディストリビュータ | 23 | プレート サブ ASSY, プレカ |
| 11 | キャップ, ディストリビュータ アジャスタ | 24 | スプリング, ダンピング |
| 12 | ワツシヤ, ラバー | 25 | アドバンサ サブ ASSY, |
| 13 | リング, O | | ディストリビュータ パキユーム |

図5-39 構成部品および締め付けトルク

M1964

(M-U, 51年M-EU)



- | | | | |
|----|---------------------------------|----|---------------------------|
| 1 | デISTRIBUTOR ASSY | 12 | リング, O |
| 2 | クランプ, デISTRIBUTOR | 13 | ギヤ, スパイラル |
| 3 | ストツバ, カム グリース | 14 | ピン |
| 4 | カム サブ ASSY, デISTRIBUTOR | 15 | キヤツプ, ラバー |
| 5 | スプリング, デISTRIBUTOR ガバナ | 16 | キヤツプ サブ ASSY, デISTRIBUTOR |
| 6 | ウエイト, デISTRIBUTOR ガバナ | 17 | ピース, キヤツプ センタ |
| 7 | ワツシヤ, スチール プレート | 18 | ロータ サブ ASSY, デISTRIBUTOR |
| 8 | シヤフト & プレート,
デISTRIBUTOR ガバナ | 19 | カバー, ダスト プルーフ |
| 9 | パツキン, ダスト プルーフ | 20 | カバー, ポイント |
| 10 | ハウジング サブ ASSY, デISTRIBUTOR | 21 | キット, デISTRIBUTOR |
| 11 | リード, デISTRIBUTOR プレーカ | 22 | プレート サブ ASSY, プレーカ |
| | | 23 | アドバンサ サブ ASSY, パキューム |

図5-40 構成部品および締め付けトルク

M1965

点検, 調整

<18R-U, M-U, 51年M-EU>

(1) キャップおよびロータを点検する。

- ① き裂, 損傷, 汚れ, 焼損, 腐食
- ② センタ ピースのスプリング作用
- ③ 電極端子の汚れ, 焼損

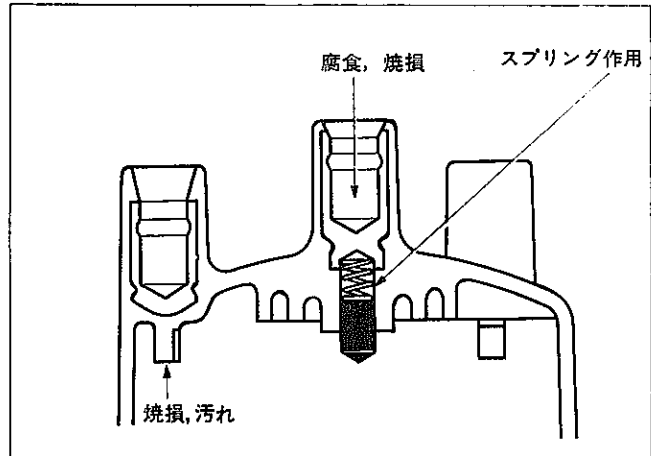


図5-41 デイストリビュータ キャップ点検

S8211

(2) レジステイブ コードの抵抗値を点検する。

基準値 1本につき25kΩ以下
(常温時)

〈注意〉

レジステイブ コードをイグニション コイルから取りはずすときはコードのゴムギヤツプを開くようにし, スパーク プラグからはずすときはコードの根本を持ち取りはずす。

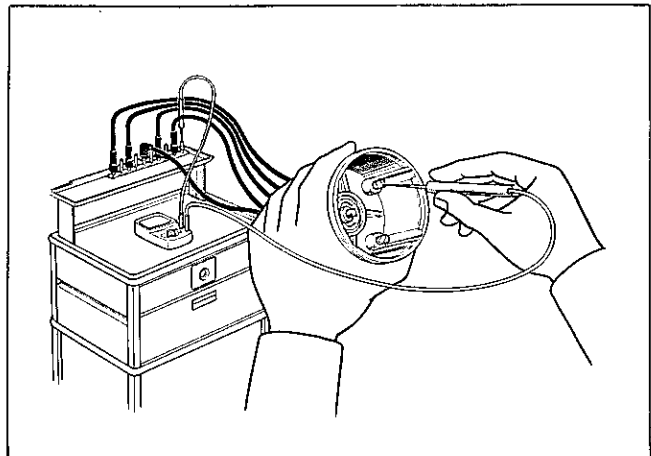


図5-42 レジステイブ コード抵抗値点検

S8657

(3) ガバナを点検する。

ロータを右に回して手を離したときもどること。

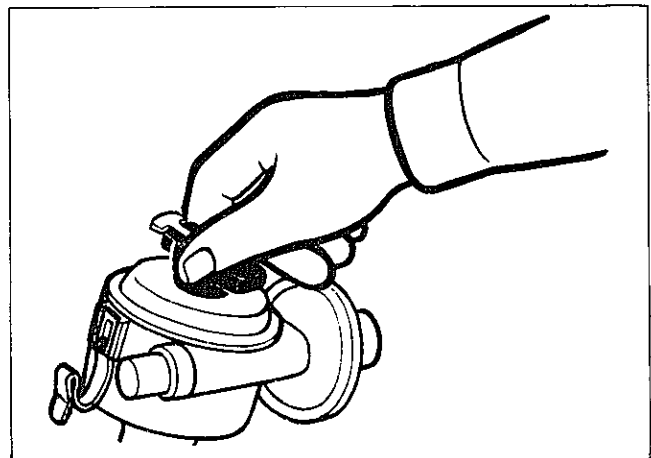


図5-43 ガバナ点検

S6236

(4) コンタクト ポイントを点検, 調整する。

① サーキット テスタでポイント 接点間の接触抵抗を測定する。

限度 10Ω

〈注意〉

接触抵抗が10Ωを越える場合は, コンタクト ポイントをキットで交換する。

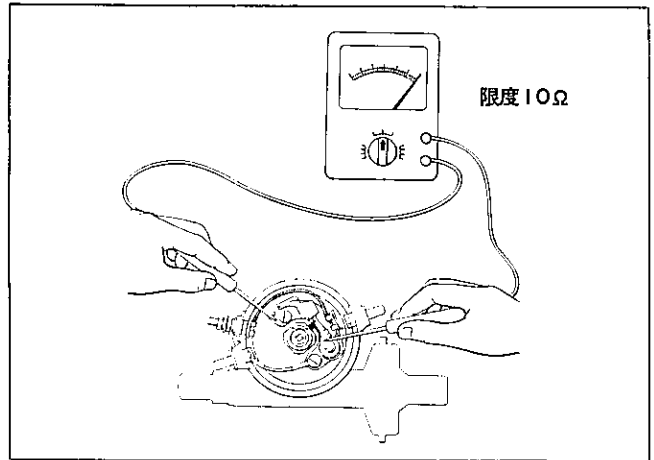


図5-44 ポイント接点間の接触抵抗点検

M0834

② カム クロージング アングルのイまたはロの方法で点検する。

イ カム クロージング アングル テスタによる方法

- i) 回転計を接続する。
- ii) アイドル回転でカム クロージング アングルの点検する。

カム クロージング アングル
基準値 18R-U 52±6°
M-U, 51年M-EU 41±4°

ロ シツネス ゲージにより, ヒールすき間を点検する方法

- i) コンタクト ポイントのヒールとカムの谷の面とのすき間を測定する。

ヒールすき間基準値
18R-U 0.45±0.05mm
M-U, 51年M-EU 0.30±0.05mm

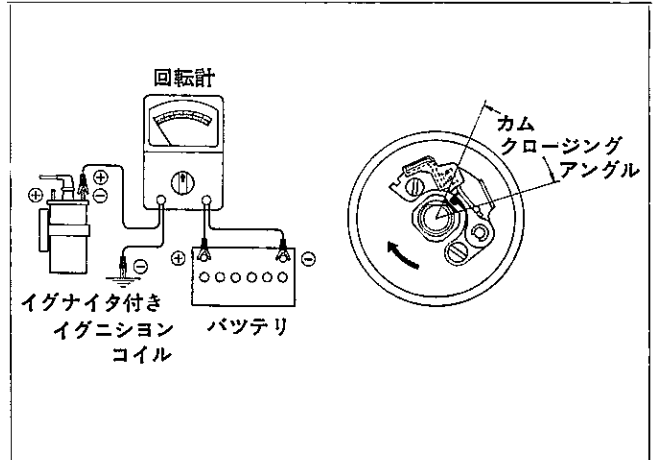


図5-45 カム クロージング アングル テスタによる方法

M0835 M0836

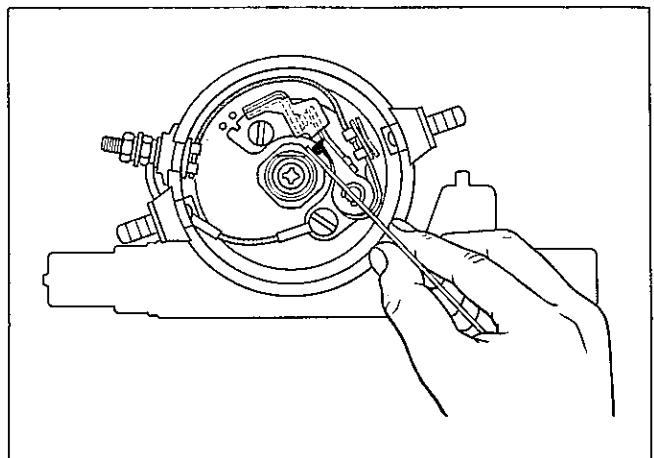


図5-46 シツネス ゲージによるヒールすき間点検

M1245

- ③ カム クロージング アングルの調整する。

シツクネス ゲージでヒールとカムの谷の面のすき間を調整する。

ヒールすき間基準値

18R-U 0.45±0.05mm

M-U, 51年M-EU

0.30±0.05mm

〈参考〉

- 1 上記の数値は従来のポイントすき間0.4~0.5mmに相当します。
- 2 コンタクト ポイントのヒール部およびカムにデンソー グリース 41号を塗布する。

〈注意〉

- 1 ポイント カバーは、はずさないこと。
- 2 ポイント面をシツクネス ゲージで測定する方法は、ポイント面にゴミ、油脂類の付着のおそれがあるので行なわないこと。

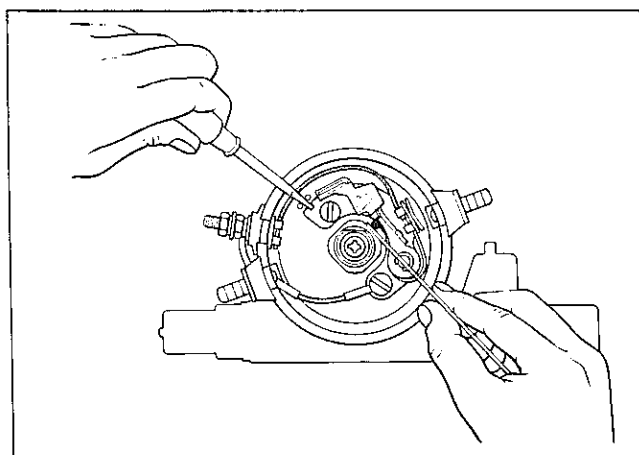


図5-47 シツクネス ゲージによるヒールすき間調整

M0837

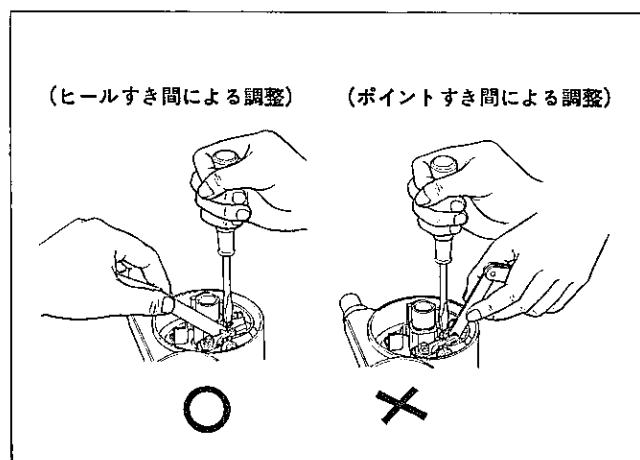


図5-48 注意事項

M0838 M0839

- (5) カム クロージング アングルの振れを点検する。

限度 3°以内

〈要点〉

エンジン回転を1500rpmからアイドル回転まで下げる。このときの指針の振れを測定する。

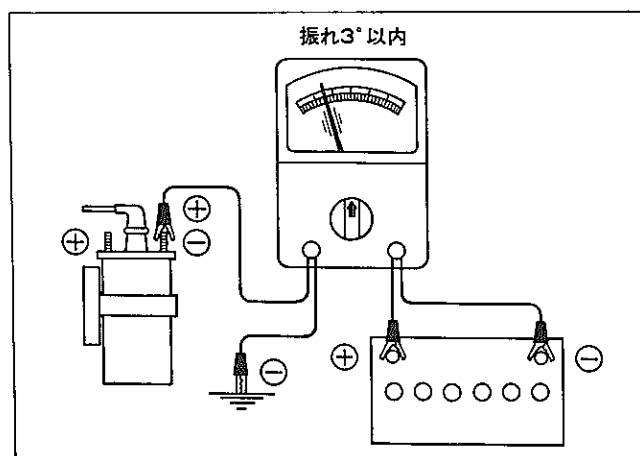


図5-49 カム クロージング アングルの振れ点検

M1958

(6) バキューム コントローラを点検する。

(18R-U, 51年M-E U)

- ① マイテイバツクを接続して、バキューム コントローラに約300 mmHg の負圧をかけたとき、ガバナ シヤフトが吸引され、このとき負圧が下がらないこと。
- ② ①の状態から負圧を0にしたとき、ガバナ シヤフトがすみやかにもどること。

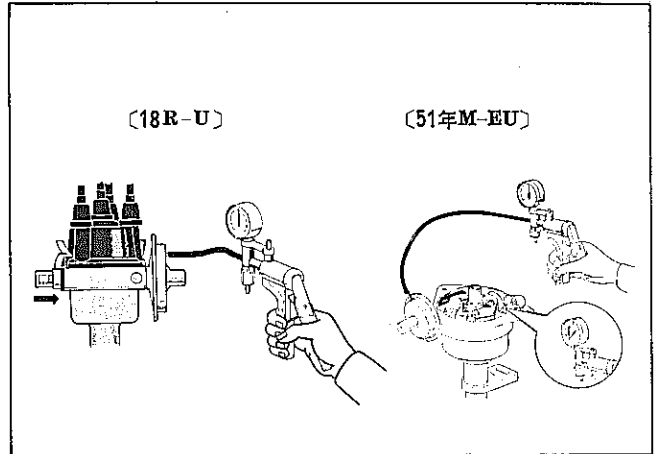


図5-50 バキューム コントローラ点検 (18R-U, 51年M-E U) S8189 M1966

(M-U)

- ① メーン室の6番ポートにマイテイバツクを接続し、12番ポートを指でふさぐ。
- ② マイテイバツクを操作して、約300mmHg の負圧をかけたときガバナ シヤフトが吸引され、負圧が下がらないこと。
- ③ 負圧を0にもどしたとき、ガバナ シヤフトがすみやかにもどること。
- ④ サブ室の0番ポートにマイテイバツクを接続し、上記②、③の点検を行なう。

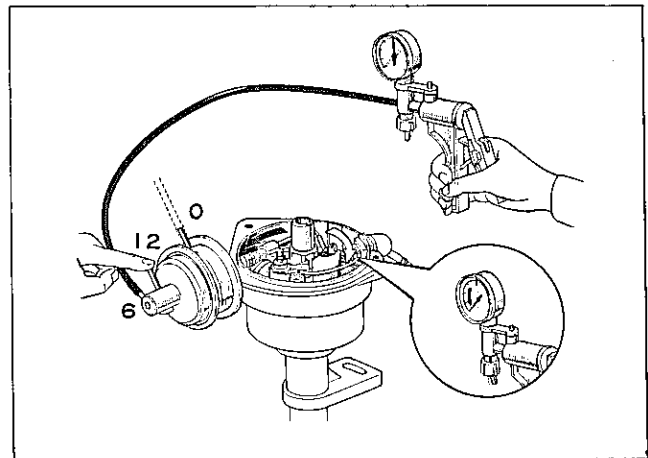


図5-51 バキューム コントローラ点検 (M-U) M1967

(7) ダンピング スプリング ギヤツプを点検する。(18R-Uのみ)

基準値 0.05~0.45mm

〈要点〉

測定はカムの谷で行ない、調整はビスをゆるめて行なう。

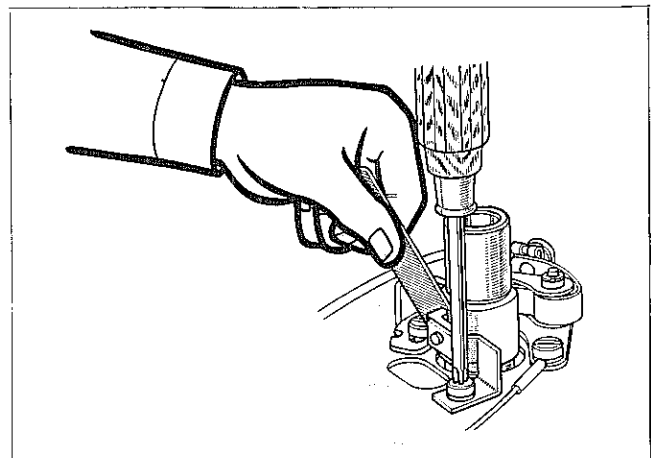


図5-52 ダンピング スプリング ギヤツプ点検 S4142

ディストリビュータ取り付け方法<18R-U, M-U, 51年M-EU>

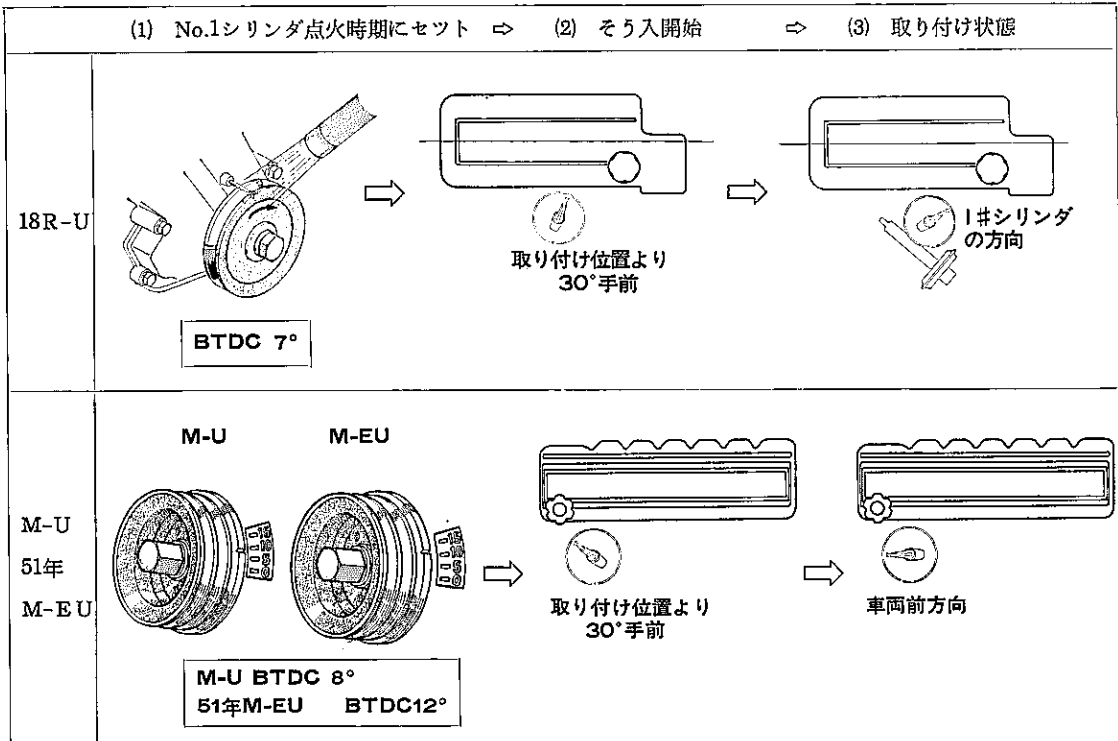


図5-53 ディストリビュータ取り付け

S8208 M1961 M1962
S6362 M1968 M1970 M1969

(4) ポイントが開く直前になるようにディストリビュータハウジングをセットする。

(5) ロータカバー、キャップを取り付け、取りはずした部品を取り付ける。

(6) 点火時期を調整する。

(18R-U, 51年 M-EU)

① エンジンを始動する。

② タイミングライトを使用し、ディストリビュータハウジング本体を回してタイミングを合わせる。

18R-U BTDC 7°

51年 M-EU BTDC 12°

(M-U)

① エンジンを始動する。

② バキュームコントローラのメイン室に接続されている6番ホースを抜き、6番ホースに盲をす。

③ タイミングライトを使用し、ディストリビュータハウジング本体を回してタイミングを合わせる。

M-U BTDC 8°

④ 6番ホースをもと通り接続し、タイミングを確認する。

M-U BTDC 14~18°

<4M-U, 53年M-EU>

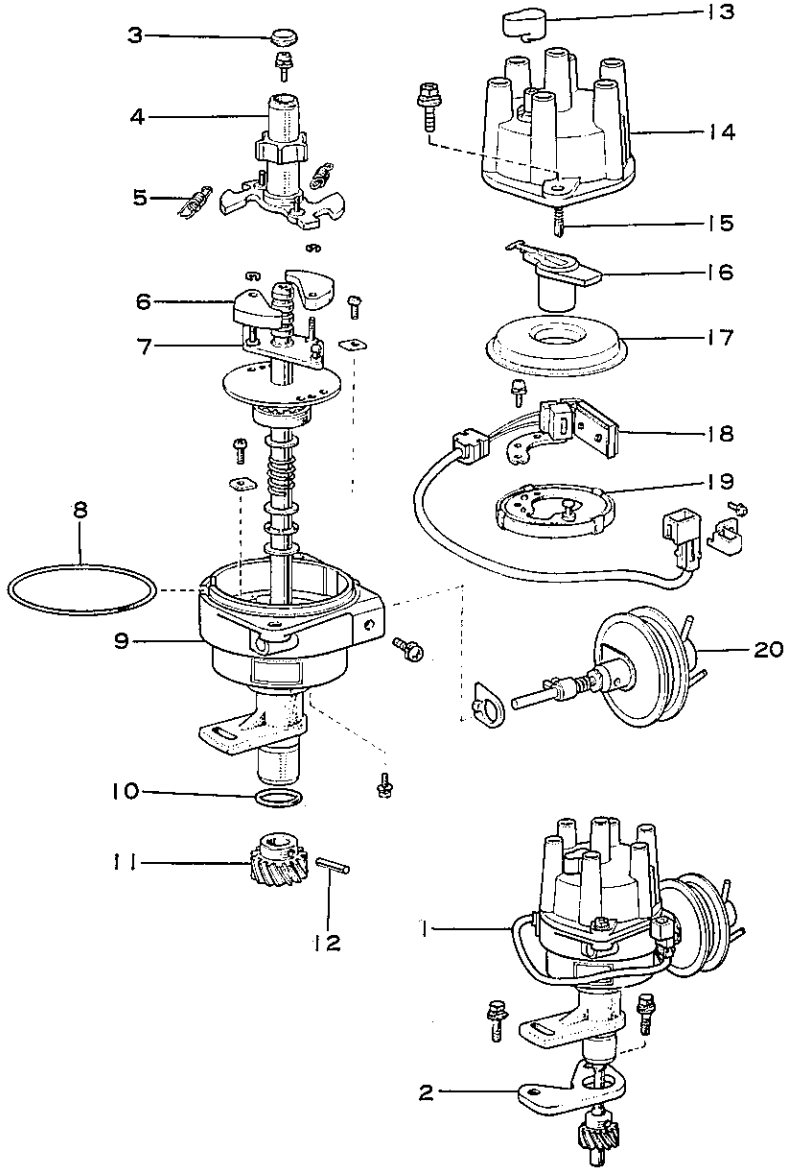
仕様と整備基準値

符号	エンジン型式	4M-U	53年M-EU
C	エアギャップ (mm)	0.2~0.4	0.25
R	シグナルゼネレータ直流抵抗 (Ω)	160±30	160±20
バキューム進角 (度/mmHg)	メイン室	立ち上がり/33~87 1.3~4.3/110 3.5~6.5/160 7/277~9/243	立ち上がり/55~102 4.6/134~3/146 7.3/184~5.7/196 9.6/234~8/246 12/301~10/299
	サブ室	立ち上がり/33~87 1.3~4.3/110 4/171~6/149	立ち上がり/210~270 3/270~1/290 1~3/400
ガバナ進角 (度/rpm) (ディストリビュータ回転数)	下限	0.5/ 0~350	0.5/0~350
	上限	0/400 0.5/450~516	0/400 0.5/450~470
		4.8/1016~6.2/984 6~7.5/1700 8.1/2525~9.9/2675 7.7~9.7/3000	2.3/680~1.4/743 5.4/965~4.5/1035 8/1422~10/1478 7.2~9.2/3000
点火時期 (BTDC) (度)		14~18	10~14

M1972 M1971

構成部品および締め付けトルク

〔4M-U, 53年M-EU〕



- | | | | |
|----|---------------------------------|----|---------------------------|
| 1 | デISTRIBUTOR ASSY | 11 | ギヤ, スパイラル |
| 2 | クランプ, デISTRIBUTOR | 12 | ピン |
| 3 | ストツバ, カム グリース | 13 | キャツプ, ラバー |
| 4 | ロータ サブ ASSY, シグナル | 14 | キャツプ サブ ASSY, デISTRIBUTOR |
| 5 | スプリング, デISTRIBUTOR ガバナ | 15 | ピース, キャツプ センタ |
| 6 | ウエイト, デISTRIBUTOR ガバナ | 16 | ロータ サブ ASSY, デISTRIBUTOR |
| 7 | シャフト & プレート,
デISTRIBUTOR ガバナ | 17 | カバー, ダスト プルーフ |
| 8 | パツキン, ダスト プルーフ | 18 | ゼネレータ サブ ASSY, シグナル |
| 9 | ハウジング サブ ASSY, デISTRIBUTOR | 19 | プレート サブ ASSY, プレカ |
| 10 | リング, O | 20 | アドバンサ サブ ASSY, バキューム |

図5-54 構成部品および締め付けトルク

M1973

点検、調整<4M-U, 53年M-EU>

(1) キャップおよびロータを点検する。

- ① き裂、損傷、汚れ、焼損、腐食
- ② センタ ピースのスプリング作用
- ③ 電極端子の汚れ、焼損

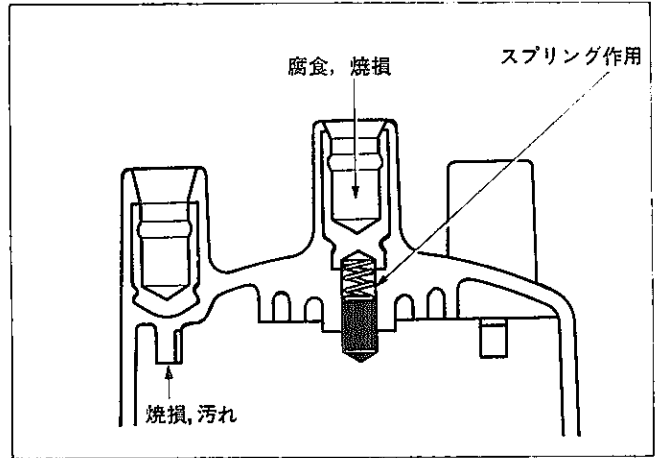


図5-55 ディストリビュータ キャップ点検

S8211

(2) レジスタイプ コードの抵抗値を点検する。

基準値 1本につき25kΩ以下
(常温時)

〈注意〉

レジスタイプ コードをイグニション コイルから取りはずすときはコードのゴムキャップを開くようにし、スパークプラグからはずすときはコードの根本を持ち取りはずす。

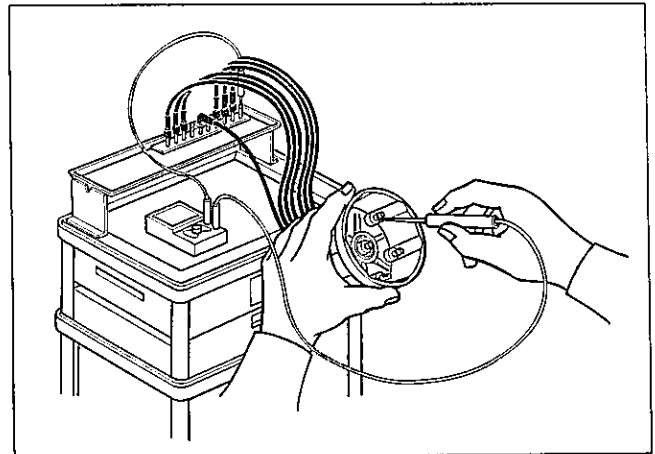


図5-56 レジスタイプ コード抵抗値点検

S5696

(3) ガバナを点検する。

ロータを右に回して手を離れたときもどること。

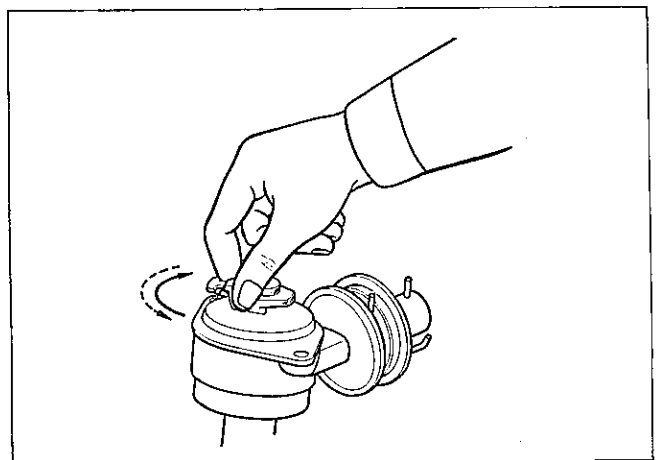


図5-57 ガバナ点検

M1330

(4) エア ギヤツブを調整する。

基準値	4M-U	0.2~0.4mm
	53年M-EU	0.25mm

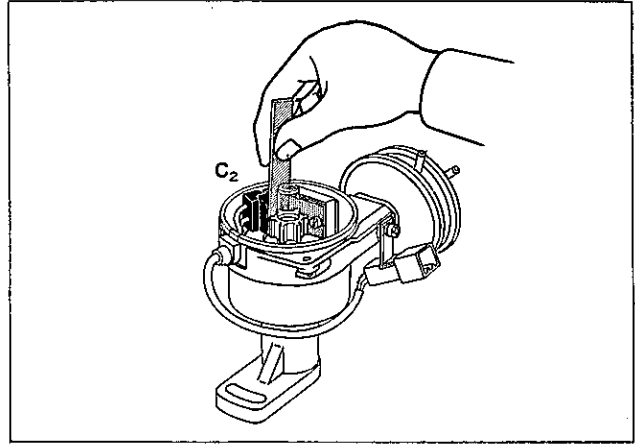


図5-58 エア ギヤツブ調整

M1972

(5) シグナル ゼネレータの抵抗値を点検する。

基準値	4M-U	130~190
	53年M-EU	140~180

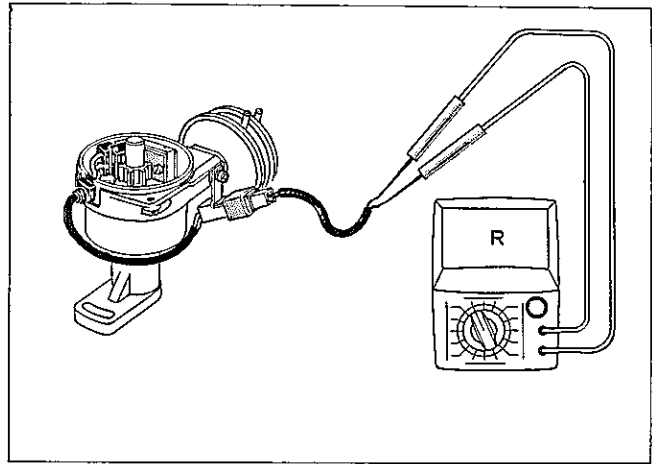


図5-59 シグナル ゼネレータ抵抗値点検

M1971

(6) バキューム コントローラの点検をする。

- ① メーン室の6番ポートにマイティバツクを接続する。4M-Uは12番ポートを指でふさぐ。
- ② マイティバツクを操作して、約300mmHgの負圧をかけたときガバナ シャフトが吸引され、負圧が下がらないこと。
- ③ 負圧を0にもどしたとき、ガバナ シャフトがすみやかにもどること。
- ④ サブ室の0番ポート(53年M-EUは1番ポート)にマイティバツクを接続し、上記②、③の点検を行なう。

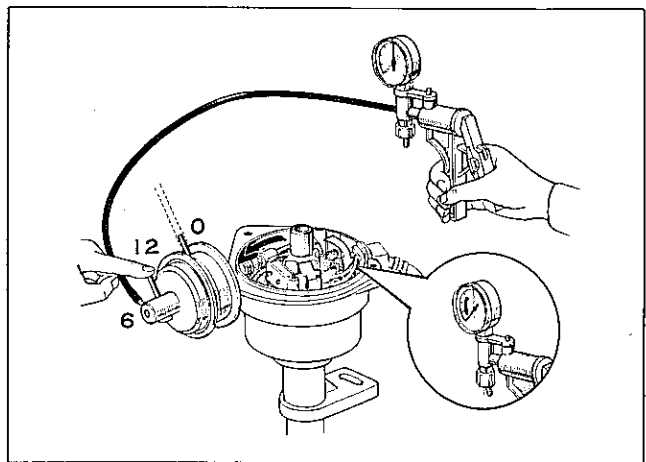


図5-60 バキューム コントローラ点検

M1974

取り付け

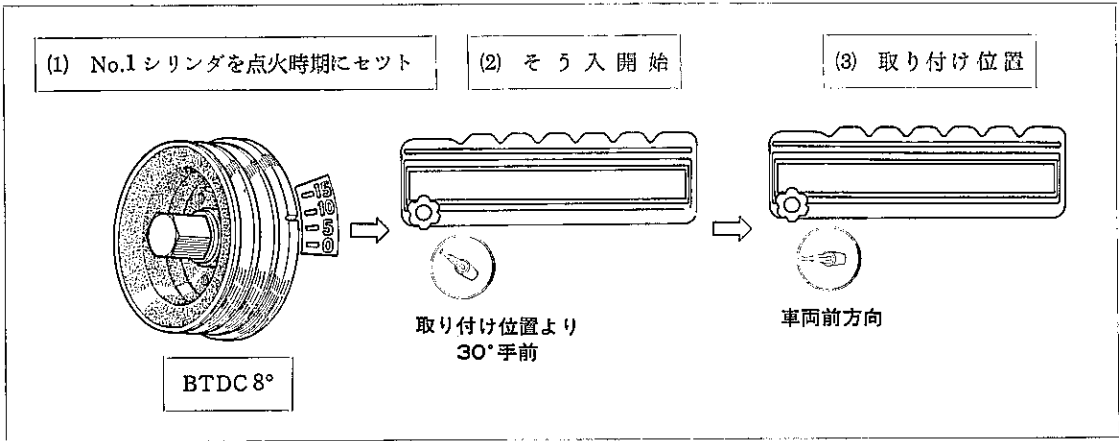


図5-61 デイストリビュータ取り付け

S6362 M1970 M1969

- (4) 図5-62のように、シグナル ロータの歯がシグナル ゼネレータの歯と対抗した直後にハウジングをセットし、セット ボルトを取り付ける。
- (5) ロータ カバー、キャップを取り付け、取りはずした部品を取り付ける。
- (6) 点火時期の調整をする。

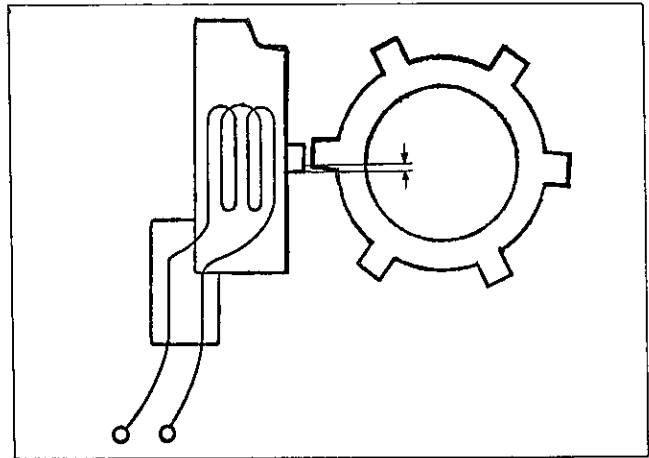


図5-62 デイストリビュータ セット位置

S6335

- ① エンジンを始動する。
- ② 4M-Uはバキューム コントローラのメイン室に接続されている6番ホースを抜き、6番ホースをふさぐ。

53年 M-EU はバキューム コントローラに接続されているホース (1番, 6番) を抜き、ホースをふさぐ。

- ③ タイミング ライトを使用し、デイストリビュータ ハウジング本体を回してタイミング マークを合わせる。

BTDC 8° (4M-U, 53年M-EUとも)

- ④ ホースをもと通り接続しタイミングを確認する。

4M-U BTDC 14~18° (750rpm)

53年M-EU BTDC 10~14° (800rpm)

- ⑤ デイストリビュータ封印 (53年 M-EUのみ) 点火時期調整後デイストリビュータ調整ボルト部に封印テープをはる。

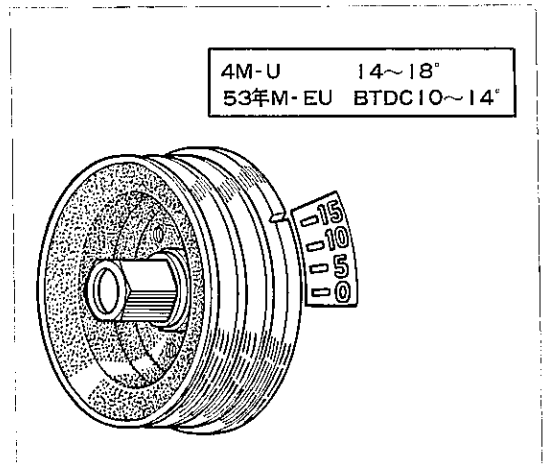


図5-63 点火時期調整

M1975

イグニション コイル

仕様および整備基準値

符号	エンジン型式	16R-J	18R-U, M-U, 51年M-E U	4M-U 53年M-E U
R ₁	一次コイル抵抗 (Ω)	1.3~1.5	1.4~1.6	←
R ₂	二次コイル抵抗 (Ω)	6900~10300	11200~16800	←
R ₃	レジスタの抵抗 (Ω)	1.3~1.7	←	1.1~1.3
R ₄	絶縁抵抗 (Ω)	∞	←	←

点 検

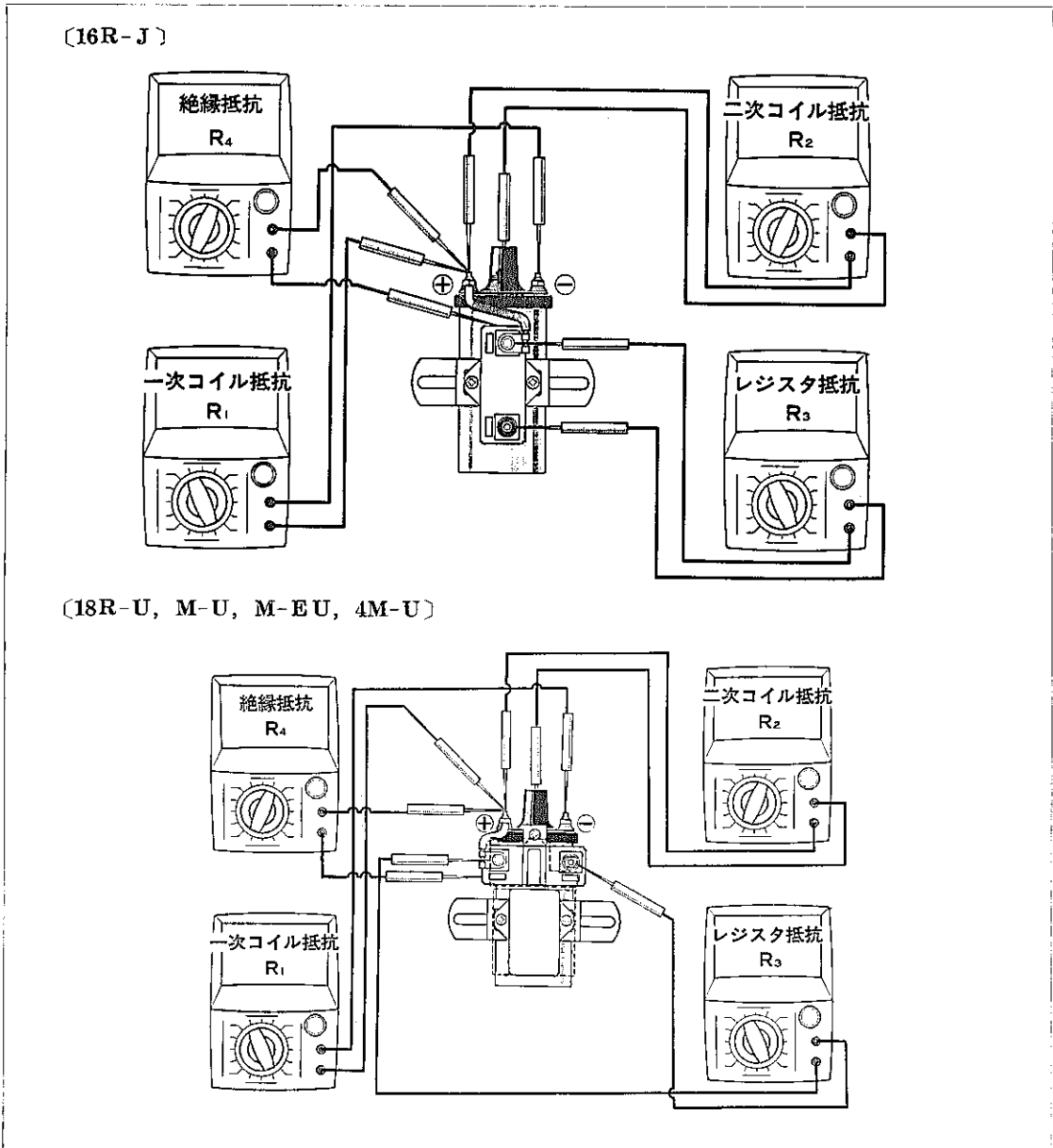


図5-64 イグニション コイル点検

S4144 M1976

イグナイタ

(18R-U, M-U, 51年M-EU)

点 検

- (1) イグニション スイッチ ON でエンジンを回転させない状態にする。
- (2) 入力電圧を点検する。
外部抵抗の⊕端子とアース間の電圧を測定する。

電 圧 約12V

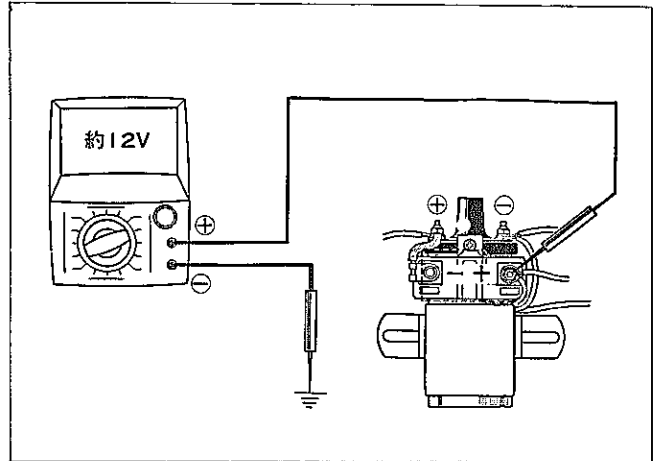


図5-65 入力電圧点検

M1977

- (3) 作動を点検する。

イグニション コイル⊖端子とアース間の電圧を測定する。

ポイントが開いているとき 約12V
ポイントが閉じているとき 0V

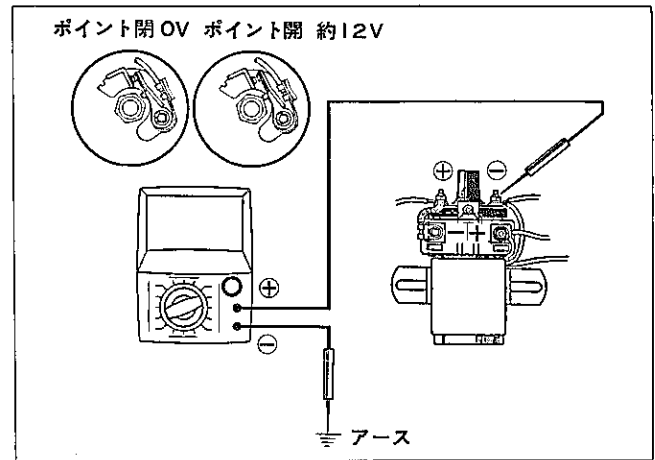


図5-66 作動点検

M1978

(4M-U, 53年M-EU)

点 検

- (1) イグニション スイッチ ON でエンジンを回転させない状態にする。
- (2) 入力電圧を点検する。
外部抵抗の⊕端子とアース間の電圧を測定する。

電 圧 約12V

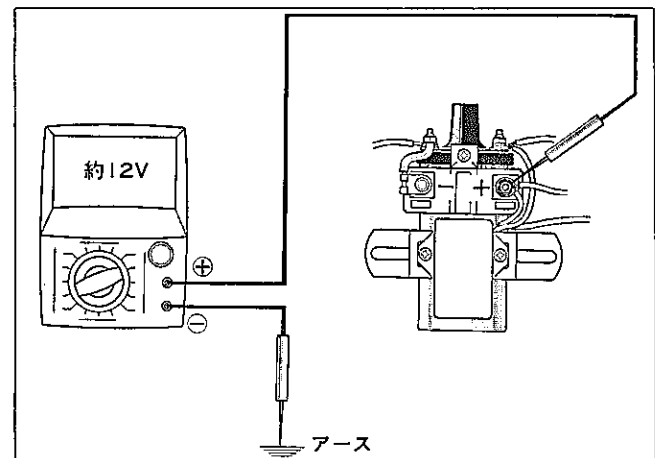


図5-67 入力電圧点検

M1979

(3) 作動点検No.1

(パワー トランジスタがONする
かどうかの点検)

イグニション コイル外部抵抗 ⊕
端子とイグニション コイル ⊖
端子間の電圧を測定する。

電 圧 約12V

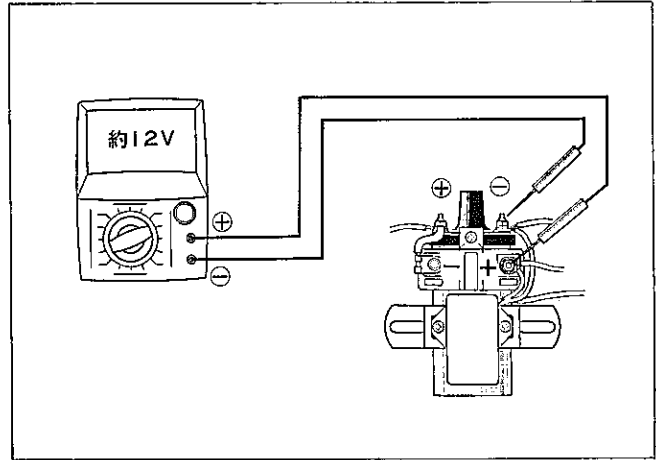


図5-68 作動点検No.1

M1980

(4) 作動点検No.2

(パワー トランジスタが OFFす
るかどうかの点検)

- ① イグナイタとディストリビュー
タを接続するコネクタをはずす。
- ② この状態でテストを×1Ω また
は×10Ω レンジにセットし、イ
グナイタ側コネクタの端子に極
性を間違えないようにテスト棒
を接続する。
- ③ このとき、イグニション コ
イル外部抵抗 ⊕ 端子とイグニシ
ョン コイル ⊖ 端子間の電圧を測
定する。

電 圧 約0V

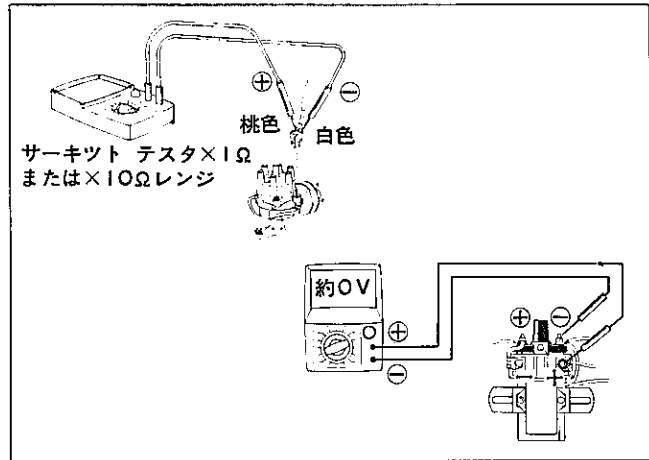


図5-69 作動点検No.2

M1981 M1980

(5) 作動点検No.3 (53年M-E Uのみ)

(閉角度制御装置が作動するかど
うかの点検)

- ① カム クロージング アングル テ
スタを接続する。
- ② エンジンを始動し、エンジン回
転をアイドル回転から約2000
rpm に上げたときカム クロー
ジング アングルが増加すれば
よい。

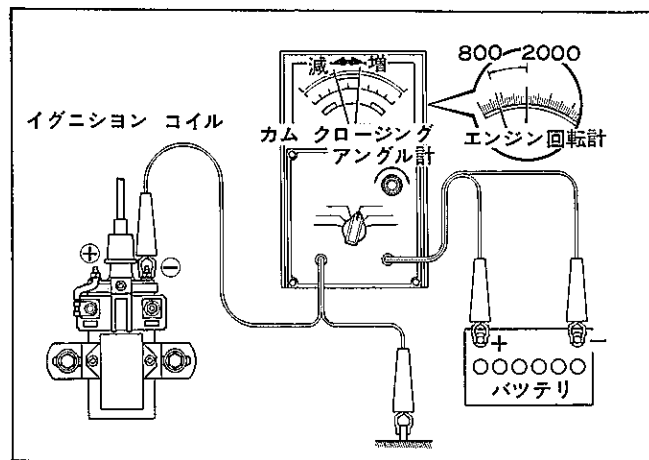


図5-70 作動点検No.3

M 37 31

スパーク プラグ

仕様および整備基準値

エンジン型式		16R-J, 18R-U	M-U, M-EU, 4M-U
型式	標準	W14EX-U BP5EA	W16EXR-U BPR5EA-L
	オプション	—	W14EXR-U BPR5EA
ギャップ (mm)		0.7~0.8	

点検, 調整

- (1) プラグの点検, 調整をする。
- (2) ギャップの調整をする。

0.7~0.8mm

〈注意〉

日本デンソー製の電極形状は凹状のため、プラグギャップは⊖電極に直角方向で測定すること。

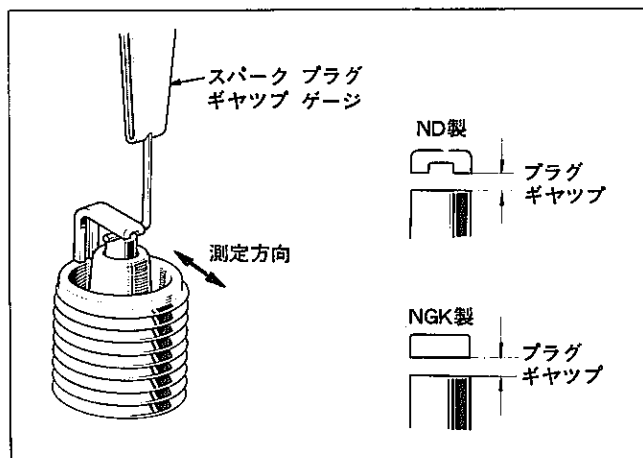


図5-71 スパークプラグギャップ点検

S8564

レジスタイブコード

点検

抵抗値限度 25kΩ/1本 (常温)

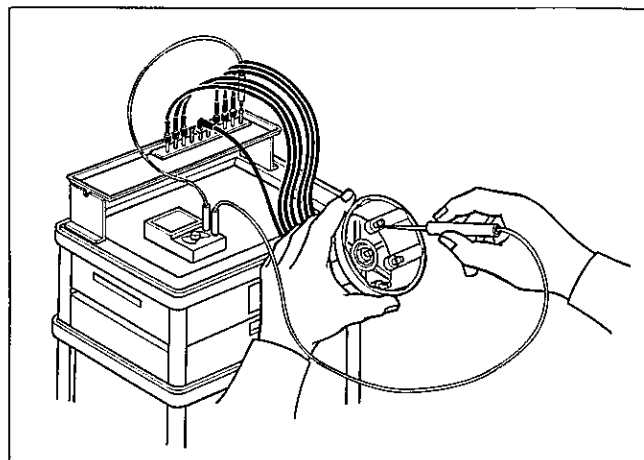


図5-72 レジスタイブコード点検

S5696

イグニション スイッチ

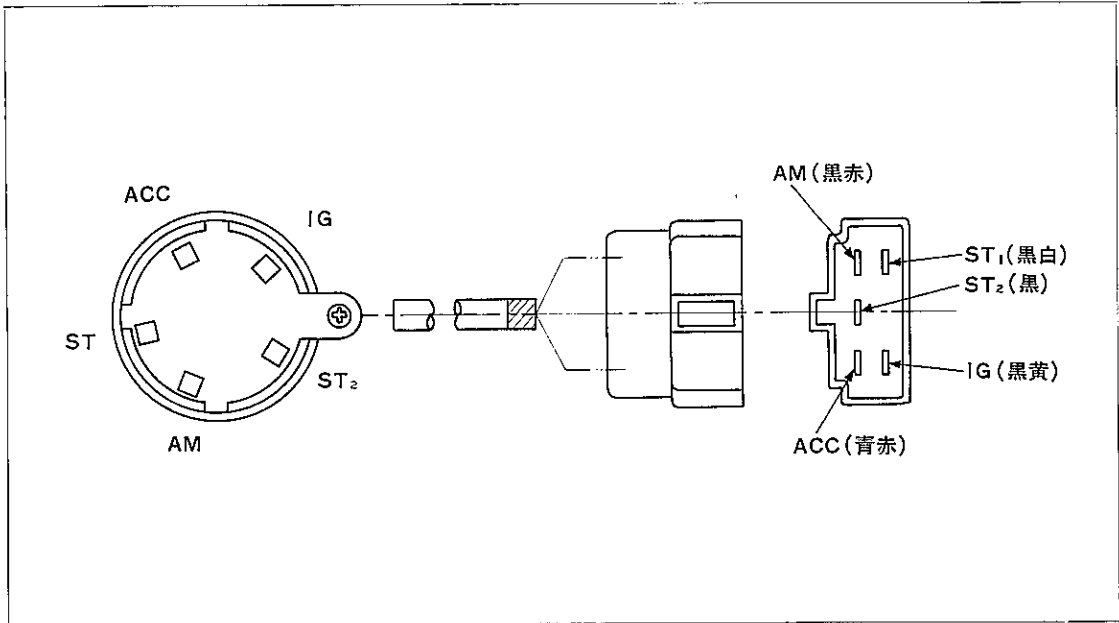


図5-73 イグニション スイッチ コネクタ

M1982

点 検

(1) 各端子間の導通を点検する。

端子 切り換え	AM	ACC	IG	ST	ST ₂
LOCK					
ACC	○	○			
ON	○	○	○		
START	○		○	○	○

○ — ○ 導通あり

トラブル シューテイング

(1) エンジン不調の原因が点火系統にあると思われる場合は次の順序で点検する。

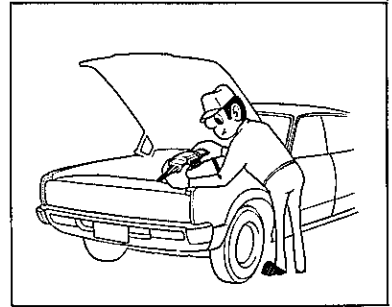
<セミ トランジスタ点火装置>

① コネクタおよび配線の
異常チェック



② イグニション コイル
抵抗点検

基準値
一次コイル抵抗 1.4~1.6Ω
二次コイル抵抗 11200~16800Ω
レジスタ抵抗 1.3~1.7Ω
絶縁抵抗 ∞



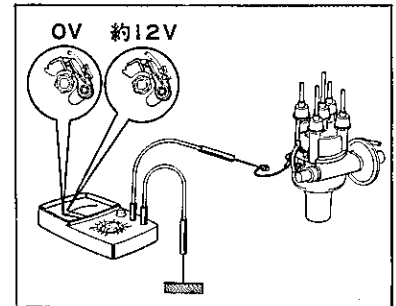
S6692

(P5-40参照)



③ ブレーカ ポイント
導通点検

サーキット テスタを使用しブ
レーカが正しく断続しているか
どうかチェックする。



M1983



④ イグナイタ入力電圧
点検

(P5-41参照)



⑤ イグナイタ作動点検

(P5-41参照)

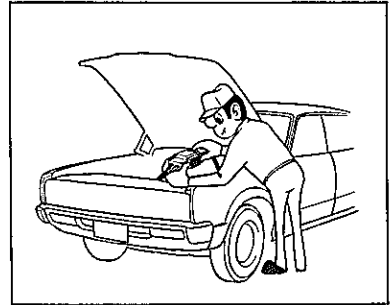
<フル トランジスタ点火装置>

① コネクタおよび配線の
異常点検



② イグニション コイル
抵抗点検

基準値	
一次コイル抵抗	1.4~1.6Ω
二次コイル抵抗	11200~16800Ω
レジスタ抵抗	1.1~1.3Ω
絶縁抵抗	∞



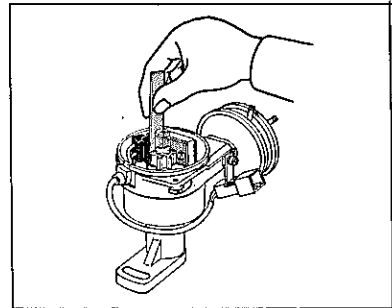
S6692

(P5-40参照)



③ ディストリビュータ
エアギャップ点検

基準値	
4M-U	0.2~0.4mm
53年M-EU	0.25mm



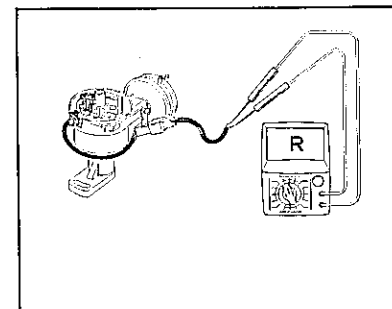
M1972

(P5-38参照)



④ ディストリビュータ
シグナルゼネレータ
抵抗点検

基準値	
4M-U	130~190Ω
53年M-EU	140~180Ω



M1971

(P5-38参照)



⑤ イグナイタ 入力電圧
点検

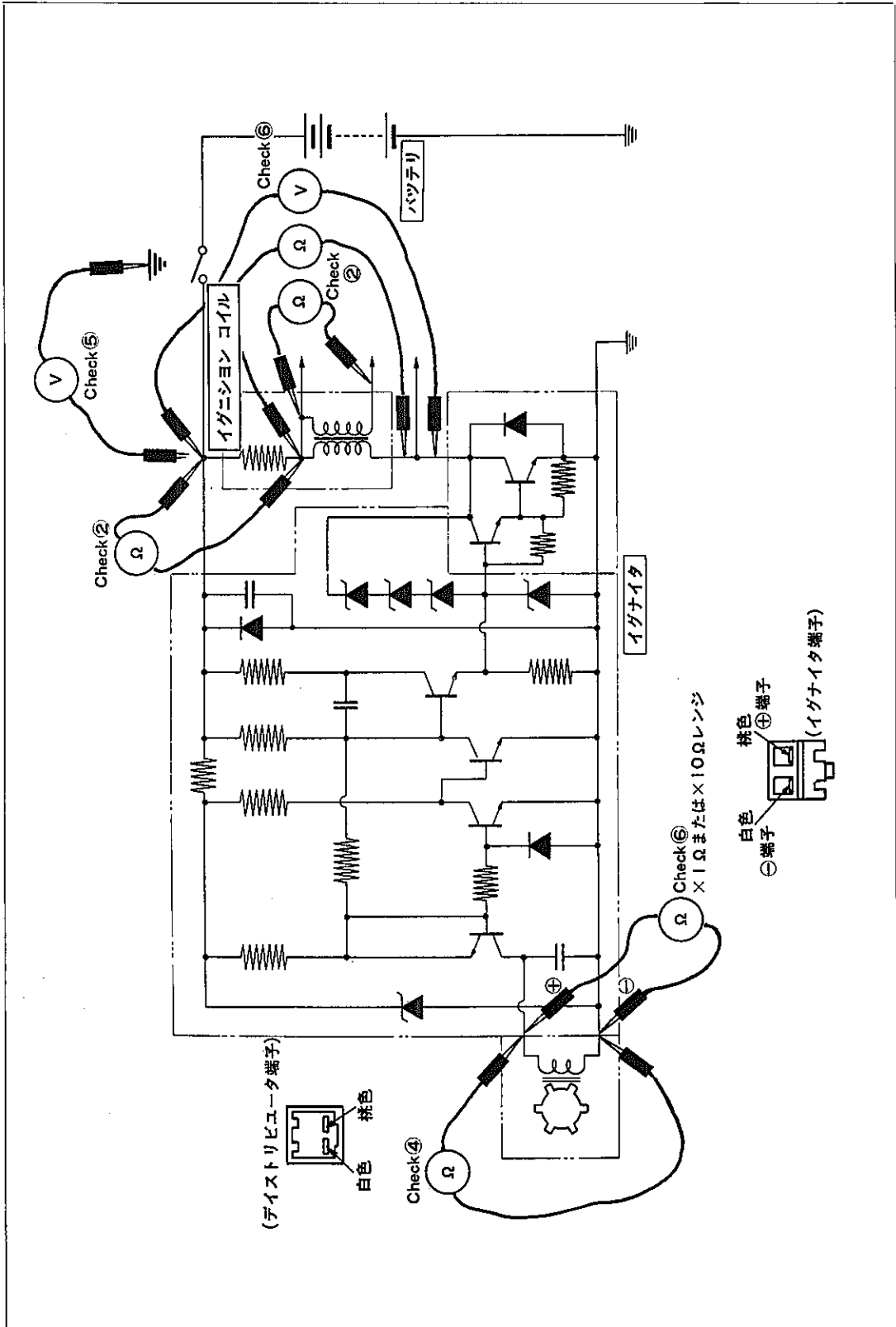
(P5-41参照)



⑥ イグナイタ点検

(P5-42参照)

(1) 点検要領を回路的に示すと次のようになります。



M2568

図5-75 総合点検回路図

スタータ関係

スタータ

断面図

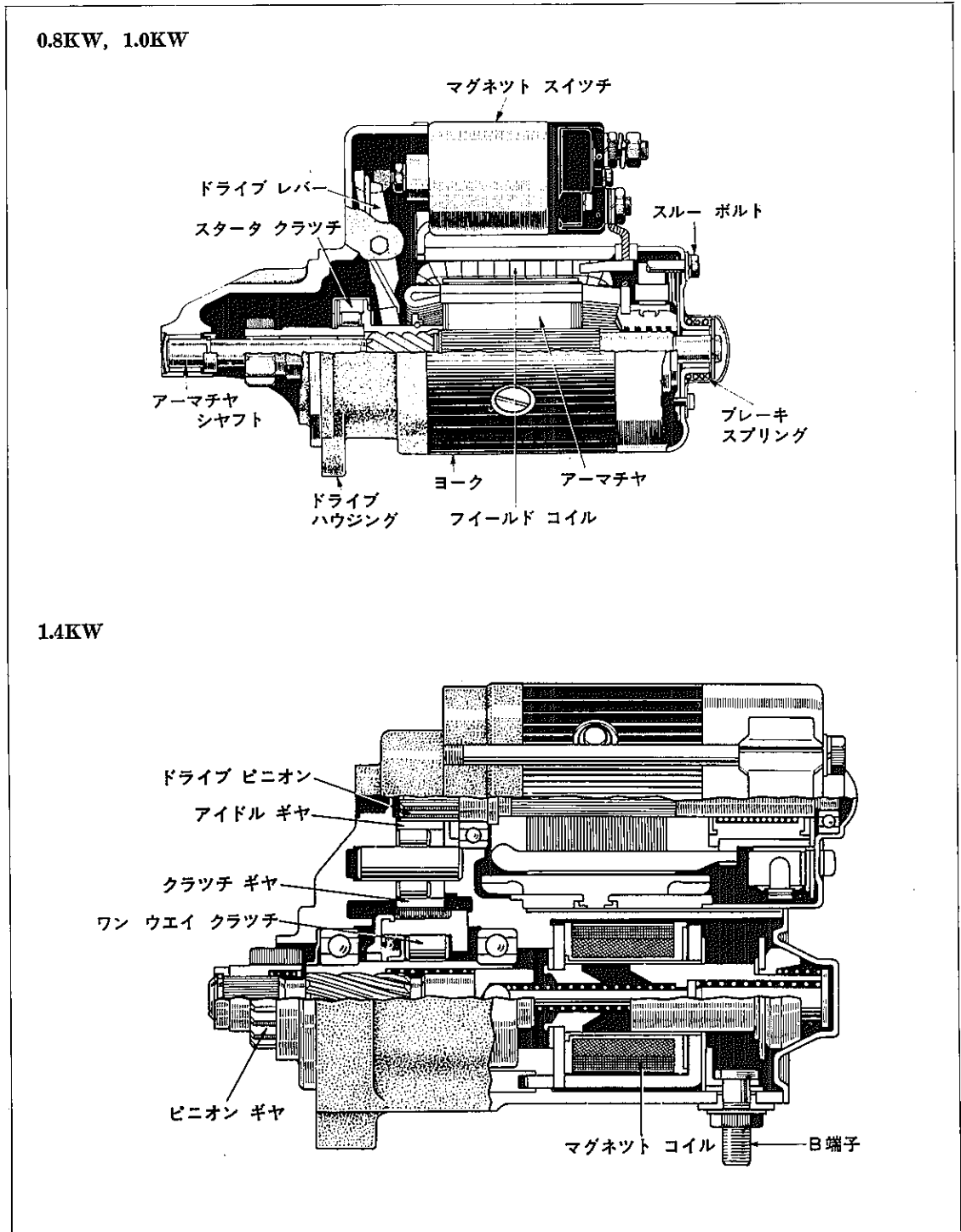
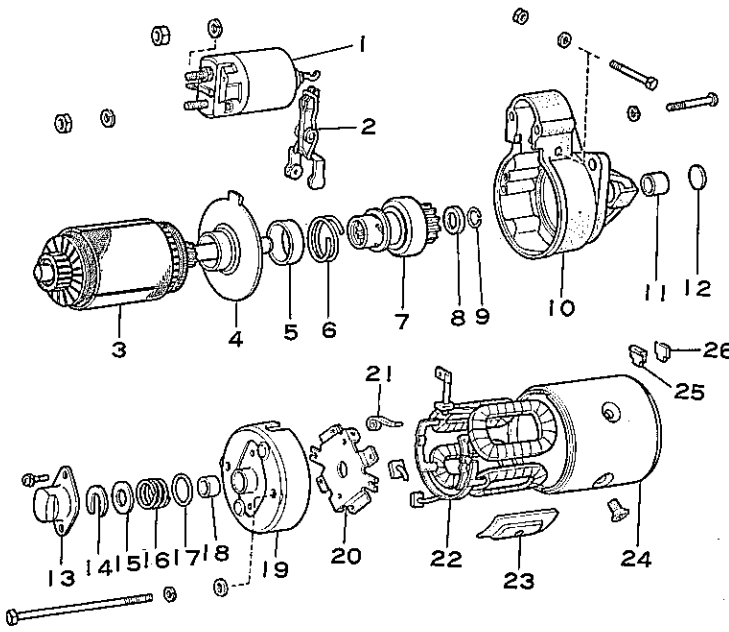


図5-76 断面図

G3135 S8571

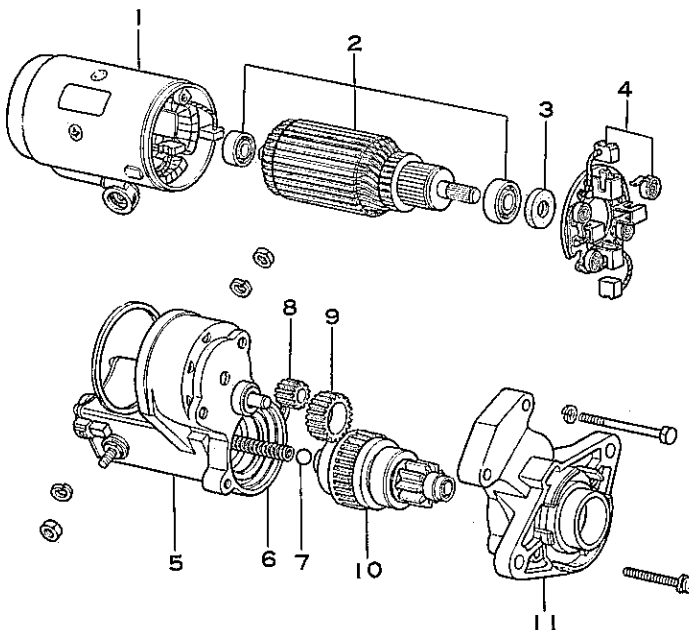
構成部品および締め付けトルク

0.8KW 1.0KW



- 1 スイッチ ASSY, マグネット
- 2 レバー, ドライブ ピニオン
- 3 アーマチャ ASSY, スタータ
- 4 ベアリング サブ ASSY, センタ
[1.0KWのみ]
- 5 ホルダ, スタータ スプリング
[1.0KWのみ]
- 6 スプリング, スタータ プレーキ
[1.0KWのみ]
- 7 クラッチ サブ ASSY, スタータ
- 8 ナット, スタータ ピニオン ストップ
- 9 リング, スナツブ
- 10 ハウジング ASSY, スタータ
- 11 プシユ
- 12 カバー, プシユ
- 13 カバー, スタータ ベアリング
- 14 プレート, スタータ ロック
- 15 ワツシヤ, プレート
- 16 スプリング, スタータ プレーキ
[0.8KWのみ]
- 17 ラバー (スタータ ベアリング カバー用)
- 18 プシユ, コミュテータ エンド フレーム
- 19 フレーム ASSY スタータ
 コミュテータ エンド
- 20 ホルダ ASSY, スタータ ブラシ
- 21 スプリング, スタータ ブラシ
- 22 コイル, スタータ, フィールド
- 23 コア, スタータ
- 24 ヨーク ASSY, スタータ
- 25 ラバー (スタータ ヨーク用)
- 26 プレート (スタータ ヨーク用)
[0.8KWのみ]

1.4KW

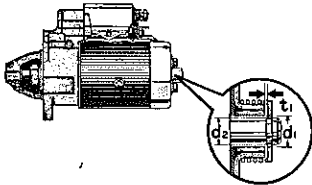
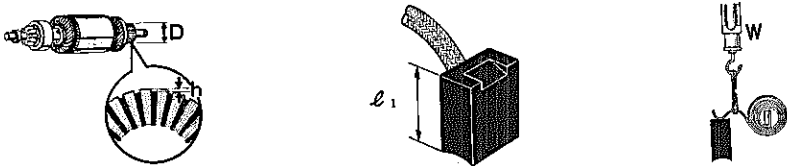



- 1 フレーム ASSY, スタータ
- 2 アーマチャ ASSY, スタータ
- 3 ワツシヤ, ベルト
- 4 ホルダ ASSY, スタータ ブラシ
- 5 スイッチ ASSY, マグネット
- 6 スプリング
- 7 ボール, スチール
- 8 ピニオン, スタータ ドライブ
- 9 ギヤ, スタータ アイドル
- 10 クラッチ サブ ASSY, スタータ
- 11 ハウジング, スタータ

図5-77 構成部品および締め付けトルク

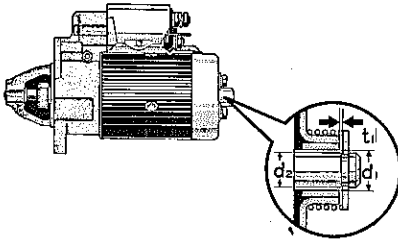
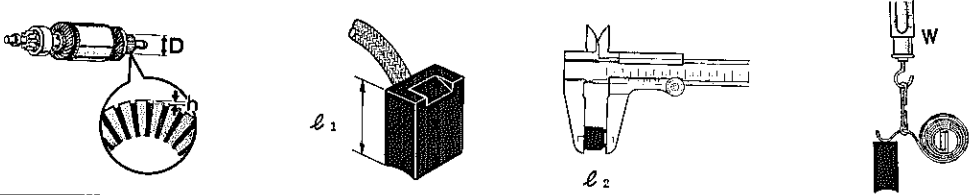

M1985 M1986

仕様および整備基準値

符号	エンジン型式	16R-J 18R-U	M-U M-EU	4M-U M-EU(寒冷地)		
モータ型式		直流直巻	←	←		
公称電圧 (V)		12	←	←		
公称出力 (KW)		0.8	←	1.0		
無負荷特性 (電圧11Vにて)		電流50A以下 回転数5000rpm以下	←	←		
d ₂	アーマチャ シャフト	外径 (mm)	12.425~12.440	←	←	
d ₁		エンド フレーム ブシュ内径 (mm)	STD	12.475~12.505	←	←
			U/S 種類	0.3, 0.5	←	←
d ₁ -d ₂		ブシュ すき間 (mm)	基準値	0.035~0.077	←	←
			限度	0.2	←	←
C ₁		スラストすき間	0.05~1.00	←	←	
						
D	コンミュータ	外径 (mm)	基準値	32.7	←	←
			限度	31	←	←
h		マイカ深さ (mm)	基準値	0.4~0.8	←	←
			限度	0.2	←	←
ℓ ₁	ブラシ	長さ (mm)	基準値	16	←	19
			限度	10	←	←
W		スプリング 取り付け荷 重 (g)	基準値	850~1150	←	1020~1380
			限度	600	←	←
						
ℓ ₂	マグネット スイッチ	ムービング スタッド長さ (mm)	34(参考)	←	←	
C ₂		ピニオン ギャップ (mm)	0.1~4.0	←	←	
						

M1987 S4107 S4115 S4116 M2662 M1988

5-52 エンジン エレクトリカル

符 号	エ ン ジ ン 型 式	16R-J (寒冷地) 18R-U (寒冷地)	4M-U (寒冷地) M-U (寒冷地)		
モ	一 型 式	直流直巻	直流直巻リダクション		
公 称	電 圧 (V)	12	←		
公 称	出 力 (KW)	1.0	1.4		
無 負 荷	特 性	電 流50A以下 回転数8000rpm以上 〔電流11V にて〕	電 流90A以下 回転数3500rpm以上 〔電流11.5V にて〕		
d ₂	アーマチャ シャフト	外 径 (mm)	12.425~12.440	—	
d ₁		エンド フレーム ブシュ内径 (mm)	STD	12.475~12.505	—
		U/S 種 類	0.3, 0.5	—	
d ₁ -d ₂		ブシュ すき間 (mm)	基準値	0.035~0.077	—
			限 度	0.2	—
C ₁	スラストすき間	0.05~1.0	—		
					
D	コンミュテータ	外 径 (mm)	基準値 32.7 限度 31	30 29	
h		マイカ深さ (mm)	基準値 0.4~0.8 限度 0.2	0.5~0.9 ←	
ℓ	ブ ラ シ	長 さ (mm)	基準値 19 (ℓ ₁) 限度 10	15 (ℓ ₂) ←	
W		スプリング 取り付け荷 重 (g)	基準値 1020~1380 限度 600	1445~1955 1200	
					
ℓ ₃	マグネット	ムービング スタッド長さ (mm)	34(参考)	—	
C ₂	スイッチ	ピニオン ギヤツ プ (mm)	0.1~4.0	—	
					

M1987 S4107 S4115 S4114 S4116 M2662 M1988

SST, 工具, 計器

計 器	アンメータ, シツクネス ゲージ
--------	------------------

点 検

ピニオン飛び出しギヤツブ

(0.8kw, 1.0kw)

- (1) C端子をはずす。
- (2) マグネット スイッチの ボデーお
よびC端子と50端子の間に12Vの
電圧を加える。
- (3) ピニオン先端とストップ カラー
とのすき間を測定する。

基準値 0.8KW, 1.0KW
0.2~3.8mm

〈参考〉

調整は、マグネット スイッチのスタツ
ド ボルトで行なう。

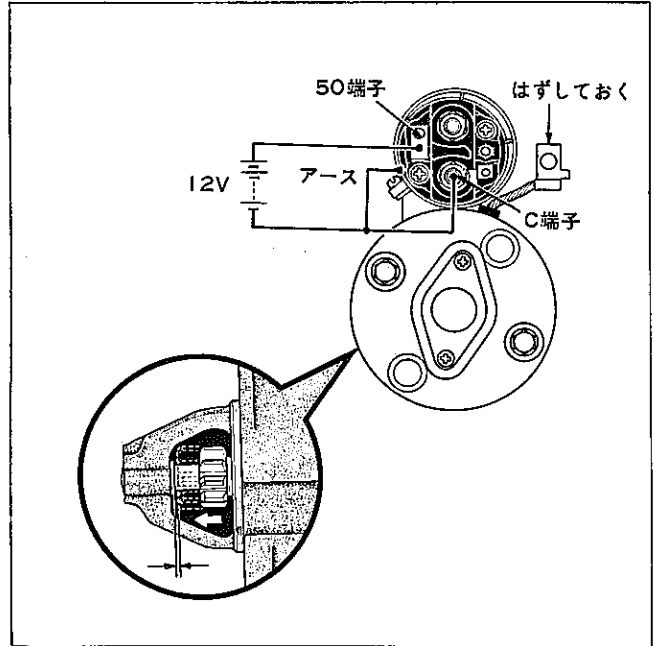


図5-78 ピニオン飛び出しギヤツブ

M1989

無負荷試験

基準電流

0.8KW, 1.0KW 50A以下

1.4KW 90A以下

〈注意〉

スタータをバイスなどで固定する。

〈参考〉

最初大電流が流れ、回転の上昇とともに
メータの指示電流は下がる。

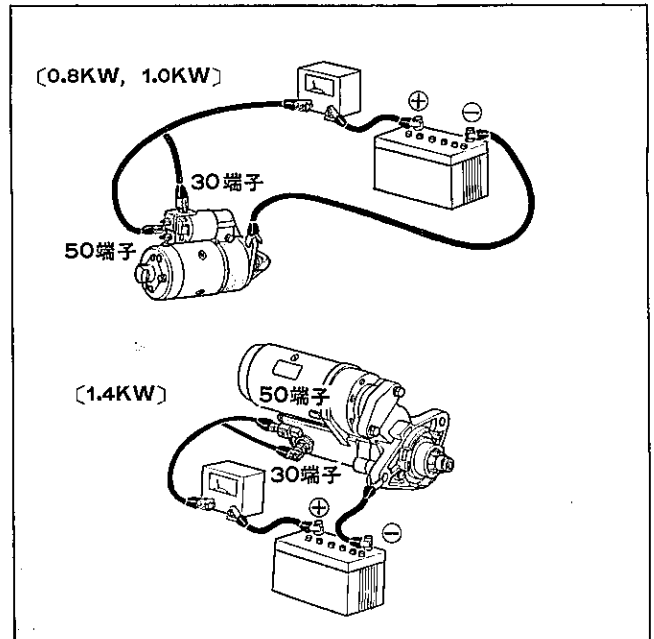


図5-79 無負荷試験

M1990 M1991

マグネット スイッチ

〈注意〉

各テストはなるべく短時間で行なうこと。

① プルイン点検

図5-80のように結線したときピニオンギヤが飛び出せばよい。

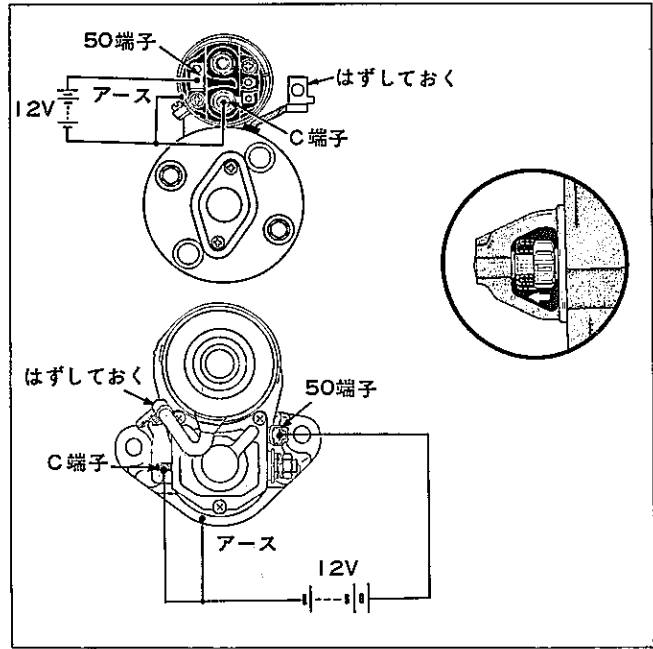


図5-80 プルイン点検

M1992 M1993 S6350

② ホールディング コイルの維持点検

プルイン点検の状態からC端子の配線を離した後もピニオンギヤが飛び出した状態であればよい。

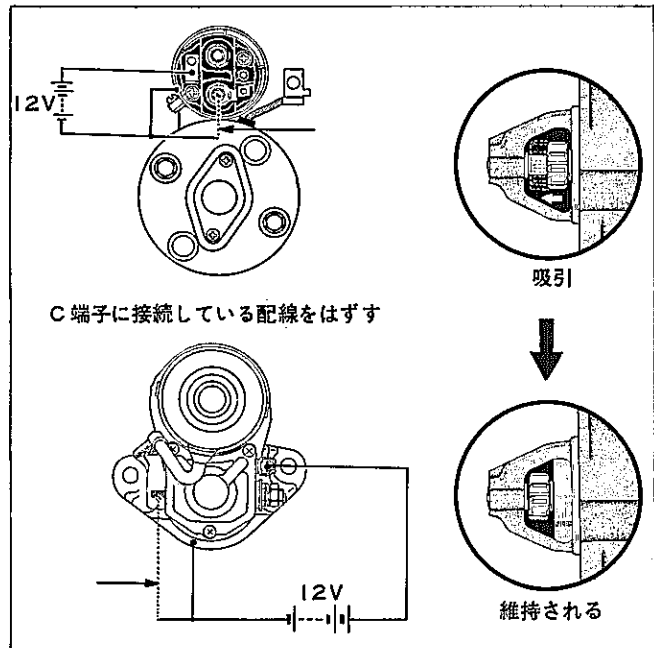


図5-81 ホールディング コイルの維持点検

M1994 M1995 S6350

アーマチャ シャフト スラストすき間
(0.8kw, 1.0kw)

- (1) アーマチャ シャフトを 後方に押してスラストすき間を測定する。

基準値 0.05~1.00

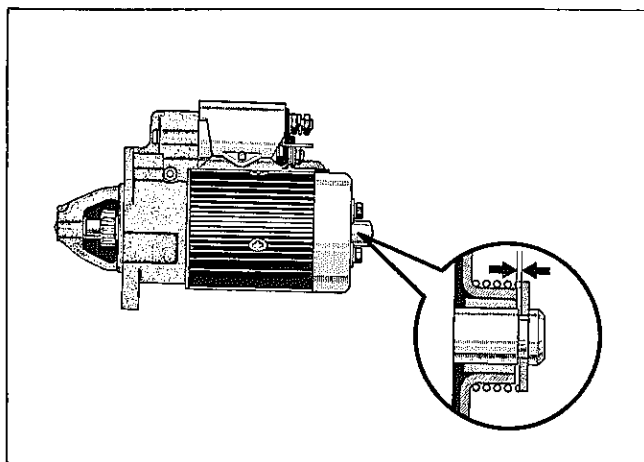
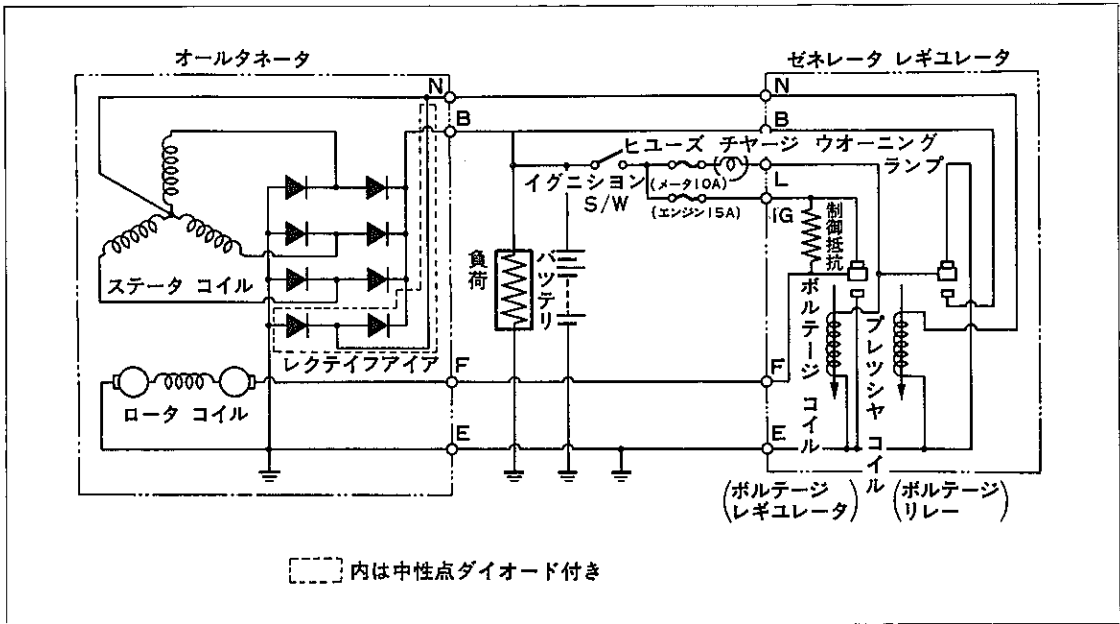


図5-82 アーマチャ シャフト スラストすき間測定

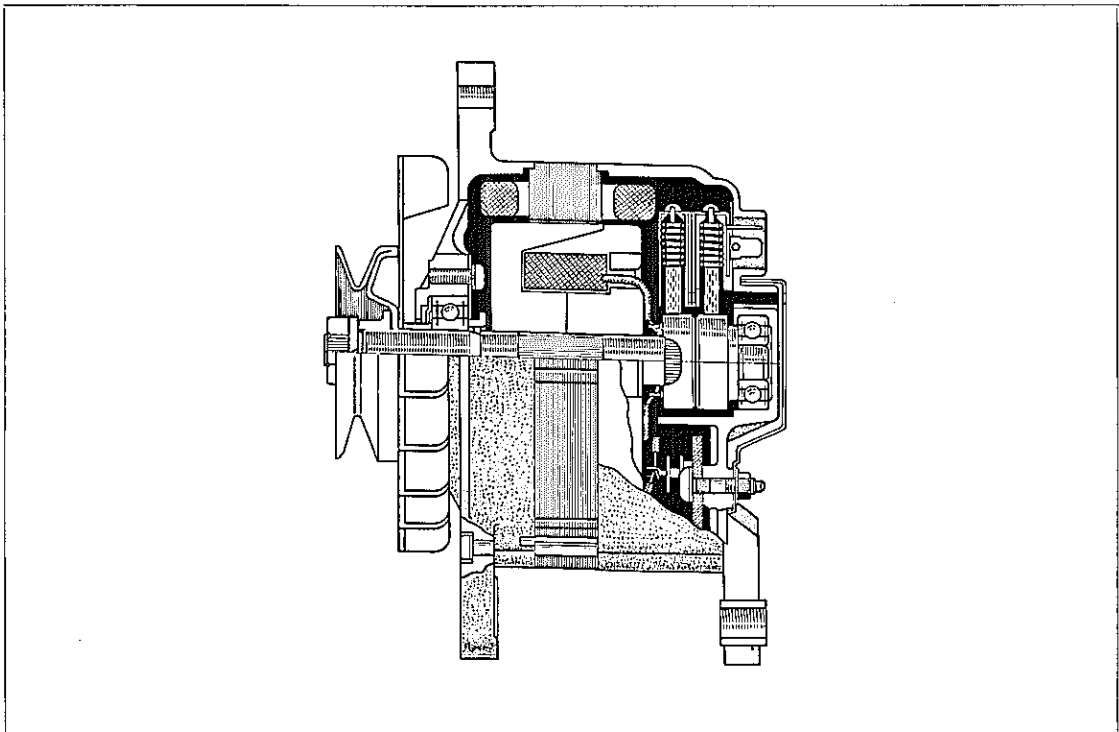
M1996

チャージング関係
回路図



S6351

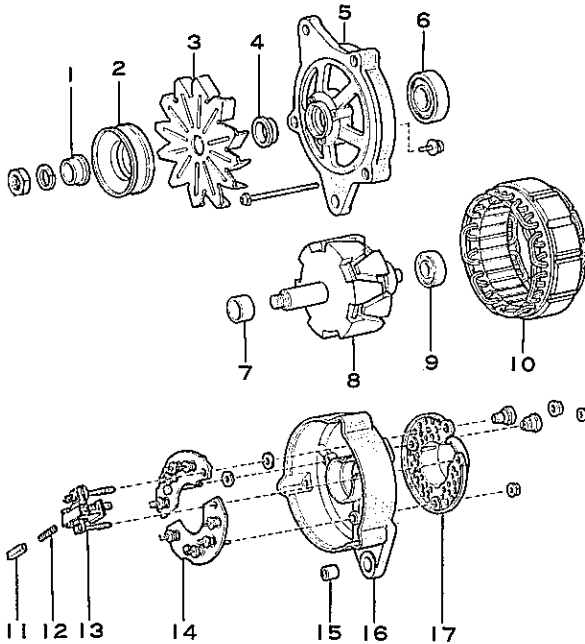
オルタネータ
断面図



S6352

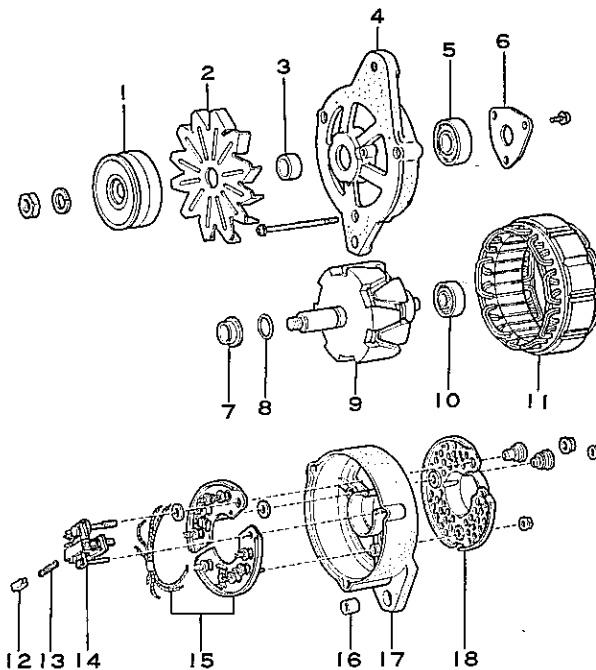
構成部品および締め付けトルク

〔50A, 55A オールタネータ〕



- 1 カラー, スペーサ
- 2 プーリ, オールタネータ
- 3 ファン, オールタネータ
- 4 カラー
- 5 フレーム, ドライブ エンド,
オールタネータ
- 6 ベアリング (オールタネータ
ドライブ エンド フレーム用)
- 7 カラー
- 8 ロータ ASSY, オールタネータ
- 9 ベアリング (オールタネータ ロータ用)
- 10 ステータ ASSY, オールタネータ
- 11 ブラシ, オールタネータ
- 12 スプリング, オールタネータ ブラシ
- 13 ホルダ, オールタネータ ブラシ
- 14 ホルダ, ウィズ レクティブファイア,
オールタネータ
- 15 ブシユ
- 16 フレーム, リヤ エンド, オールタネータ
- 17 カバー, リヤ エンド

〔65A オールタネータ〕



- 1 プーリ, オールタネータ
- 2 ファン オールタネータ
- 3 カラー
- 4 フレーム, ドライブ エンド,
オールタネータ
- 5 ベアリング (オールタネータ ドライブ
エンド フレーム用)
- 6 プレート, ベアリング リテーナ,
オールタネータ
- 7 カラー
- 8 リング, スペース
- 9 ロータ ASSY, オールタネータ
- 10 ベアリング (オールタネータ ロータ用)
- 11 ステータ ASSY, オールタネータ
- 12 ブラシ, オールタネータ
- 13 スプリング, オールタネータ ブラシ
- 14 ホルダ, オールタネータ ブラシ
- 15 ホルダ, ウィズ レクティブファイア,
オールタネータ
- 16 ブシユ
- 17 フレーム リヤ エンド, オールタネータ
- 18 カバー, リヤ エンド

図5-85 構成部品および締め付けトルク

M1997 M1998

仕 様

オールタネータの種類およびとう載車種

エンジン型式	16R-J		18R-U		M-U	M-EU	4M-U
	STD, DX	GL	S T D	STD以外			
12V-50A (シリコン ダイオード6個内蔵)	○	—	○	—	—	—	—
12V-55A (シリコン ダイオード8個内蔵)	△	○	△	○	○	—	○
12V-65A (シリコン ダイオード8個内蔵)	—	—	—	—	—	○	—

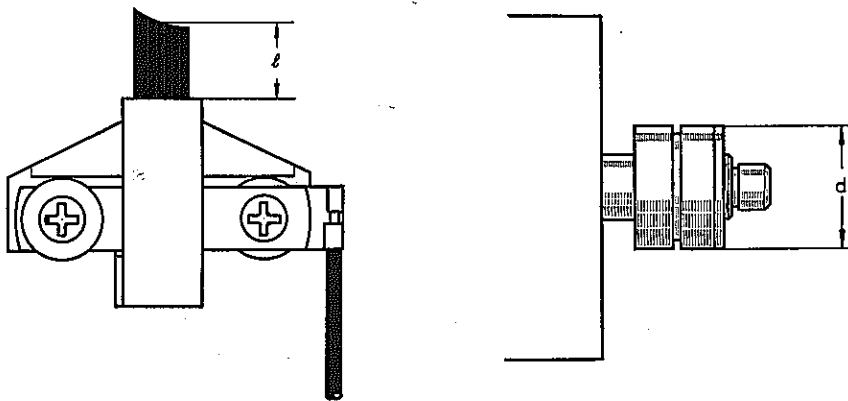
○ 標準 △ オプション

オールタネータ仕様

最大出力 (14V)	50A	55A	65A
公称電圧 (V)	12	←	←
極 性	マイナス側接地	←	←
回 転 方 向	右(プーリ側よりみて)	←	←
整 流 方 式	全波整流シリコン ダイオード6個内蔵	全波整流シリコン ダイオード8個内蔵	←
無負荷回転数 (rpm) 〔14V, 0A〕	820~1020	←	730~930
出力回転数 (rpm) 〔14V, 最大出力時〕	4000以下	←	3500以下

整備基準値

符号	項 目	基 準 値	限 度
ϕ	ブラシ長さ (mm)	12.5	5.5
d	スリップリング外径 (mm)	32.3~32.5	31.6



S4122 S4123

中性点ダイオード付オルタネータ

概要

3相Y結線の中性点から直流出力端子（BおよびE間）にそれぞれダイオードが1個ずつ追加されている。これにより出力を同じ体格の従来のものより増大している。

132φ 6%増大
142φ 16%増大

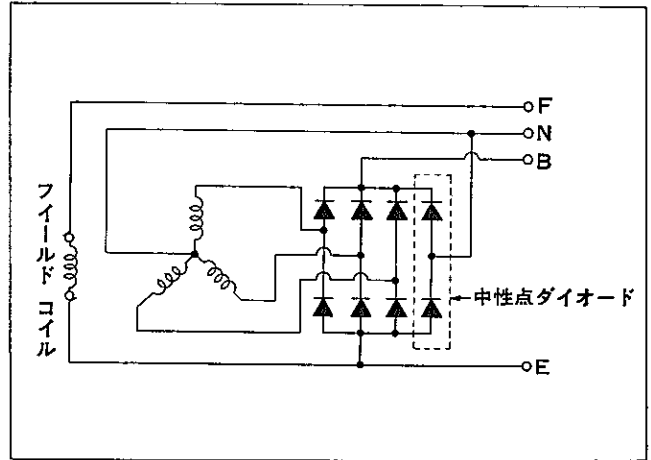


図5-86 中性点ダイオードの位置

S6353

原理

相電圧波形

オルタネータに出力電流が流れているときの各相（各ステータ コイル両端）の電圧波形は 図5-74 のようなひずみ波である。

これは基本波（従来より出力として使用されていた電圧）と第3高調波（出力アップとして使用される電圧）が合成されたものである。

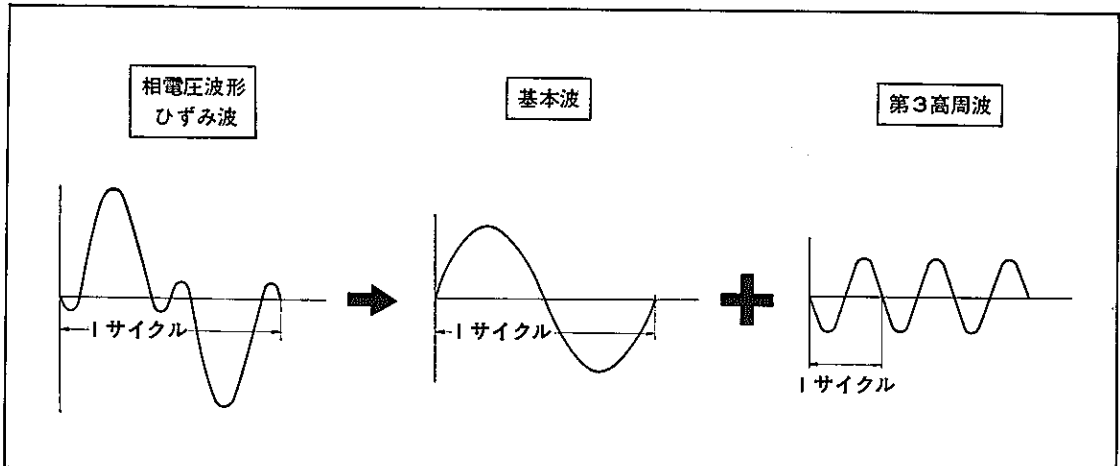


図5-87 相間電圧波形

S6354

(1) 基本波

フィールド コイル の作る 主磁束
が スター コイル に作用して発
生する電圧である。

各相が図5-88のように位相が 120°
ずつずれているので線間だけに現
れる。

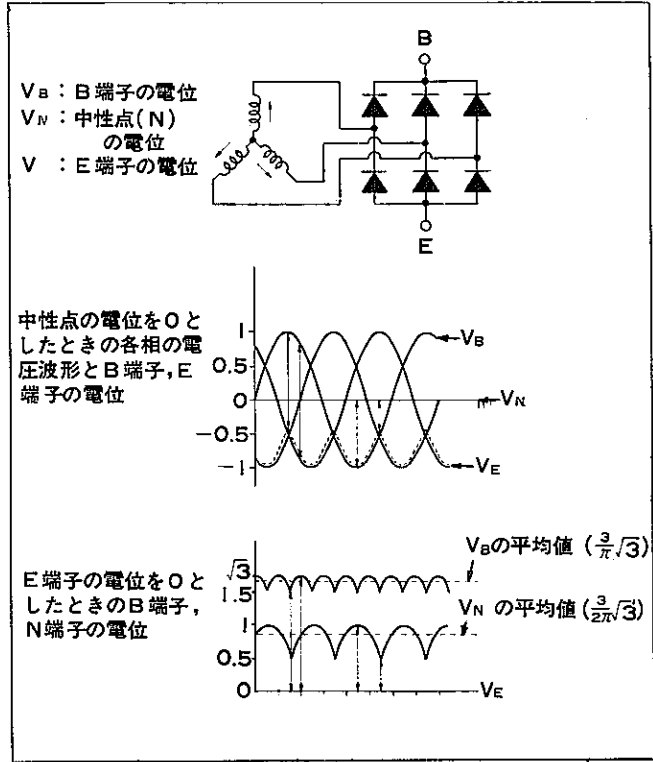


図5-88 従来の出力電圧

S6355

(2) 第3高調波

前項の出力電流が流れることによつて、その電流と巻数に応じた起磁力がフィールド コイル の作る主磁束の分布に変化をおよぼしスター コイル に誘起される電圧である。

基本波の3倍の周波数で発生し図5-89のように同じ位相であり、また各相とも同じ値である。

よつて、どの時点をとらえても常に3相とも同じ値である。

上記により図5-89のように線間には現れない。

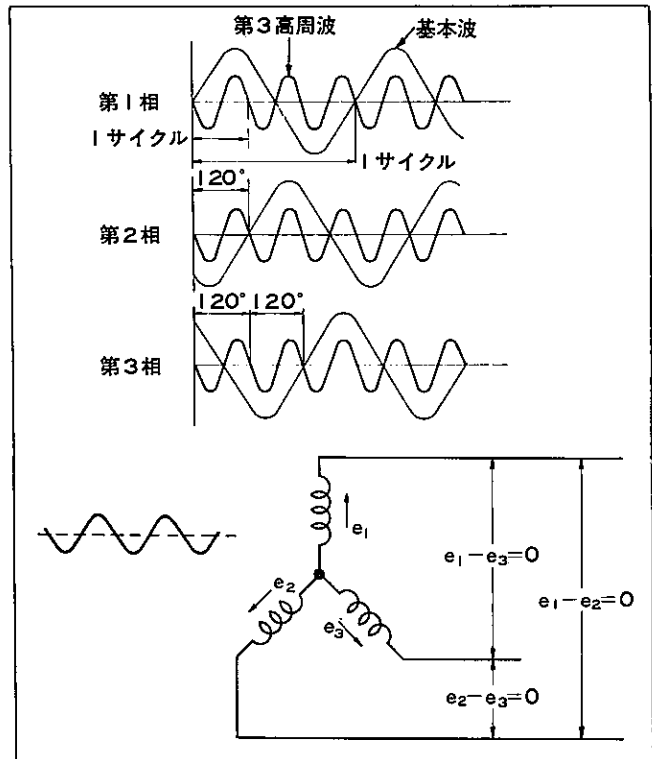


図5-89 第3高調波

S6356 S6357

出力アップ加算部分

(1) 第3高調波により、中性点電位はオルタネータの回転数によつて図5-90のように変化する。

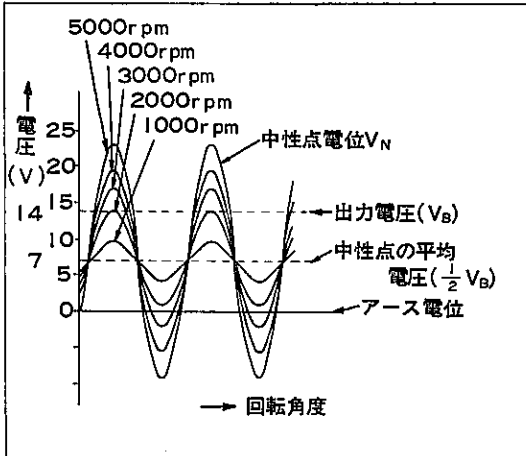


図5-90 中性点電位の変動 S6358

(2) 高速回転時、中性点電圧のピークで出力電圧（ゼネレータ レギュレータによつて一定に制御されている）以上になる所は、図5-91斜線の部分である。

この部分を追加された中性点ダイオードを経て従来の出力電流に加算して出力アップをしている。

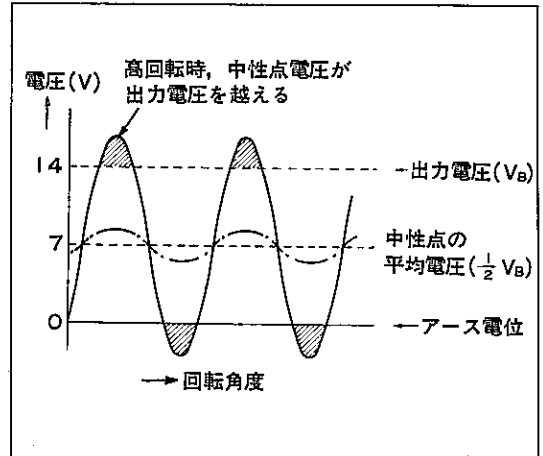


図5-91 出力アップ加算部分 S6359

中性点ダイオードの作用

(1) ⊕側ダイオード

中性点電圧が直流出力電圧より高くなるとダイオード D_1 を通り図5-92のように電流が流れ、出力を供給する。

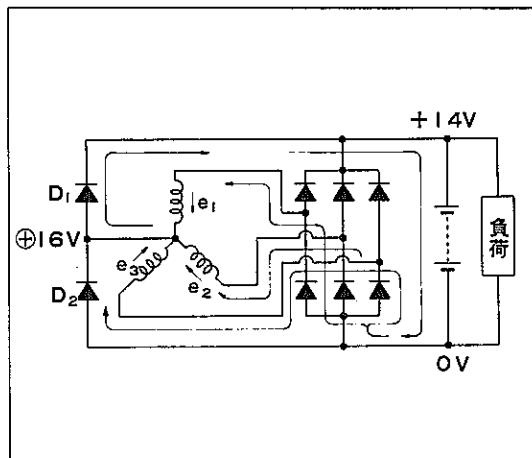


図5-92 ⊕側ダイオードの作用 S6360

(2) ⊖側ダイオード

中性点電圧がアース電位（0V）より低くなると、ダイオード D_2 を通り図5-93のように従来の出力用ダイオード（⊕側3個）を経て中性点出力を供給する。

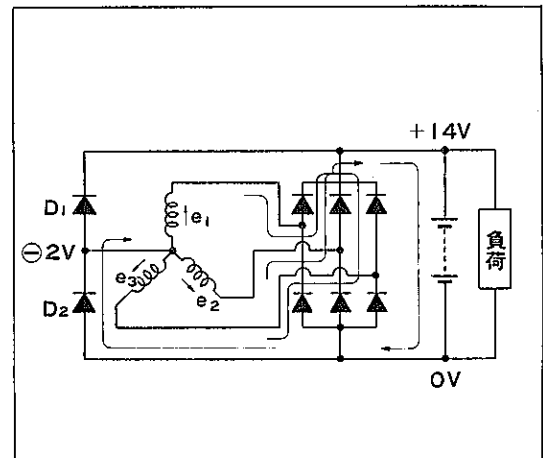


図5-93 ⊖側ダイオードの作用 S6361

車上点検

SST, 工具, 計器

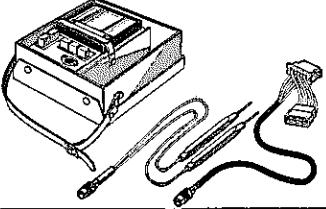
S S T		09081-00010	チエツカ, オールタネータ
計器	レギュレータ テスタ (またはボルト, アンペア メータ)		

図5-94

各部点検

(1) 次の項目について点検する。

- ① バツテリの比重, 電圧
 基準値 比重 1.26 (20°C)
 電圧 12V以上
- ② オールタネータの取り付け状態
- ③ V ベルトのたわみ
 基準値
 16R-J, 18R-U
 8~12mm
 M-U, M-EU, 4M-U
 8~12mm (52年6月以前)
 10~14mm (52年7月以降)
- ④ ヒューズ点検
- ⑤ オールタネータ & レギュレータ関係の配線状態
- ⑥ エンジン回転中のオールタネータからの異音

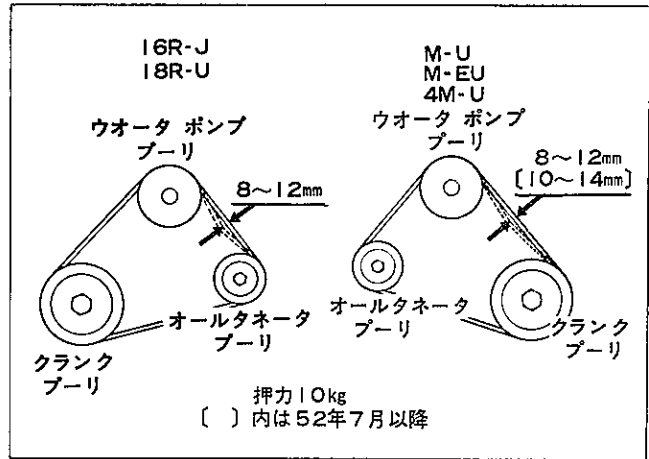


図5-95 V ベルトのたわみ

M1999 S5722

測定

<レギュレータ テスタ (日本電装製) またはボルト, アンペア メータによる測定>

【参考】

ボルト, アンペア メータをレギュレータ テスタとして使用する場合には右記に示す配線を同一と考えて配線すればよい。

レギュレータ テスタ	ボルト, アンペア メータ
緑・太線	アンペア メータ ⊕ 線
赤・太線	アンペア メータ ⊖ 線
赤・細線	ボルト メータ ⊕ 線
黒・太線	ボルト メータ ⊖ 線

(1) 結 線

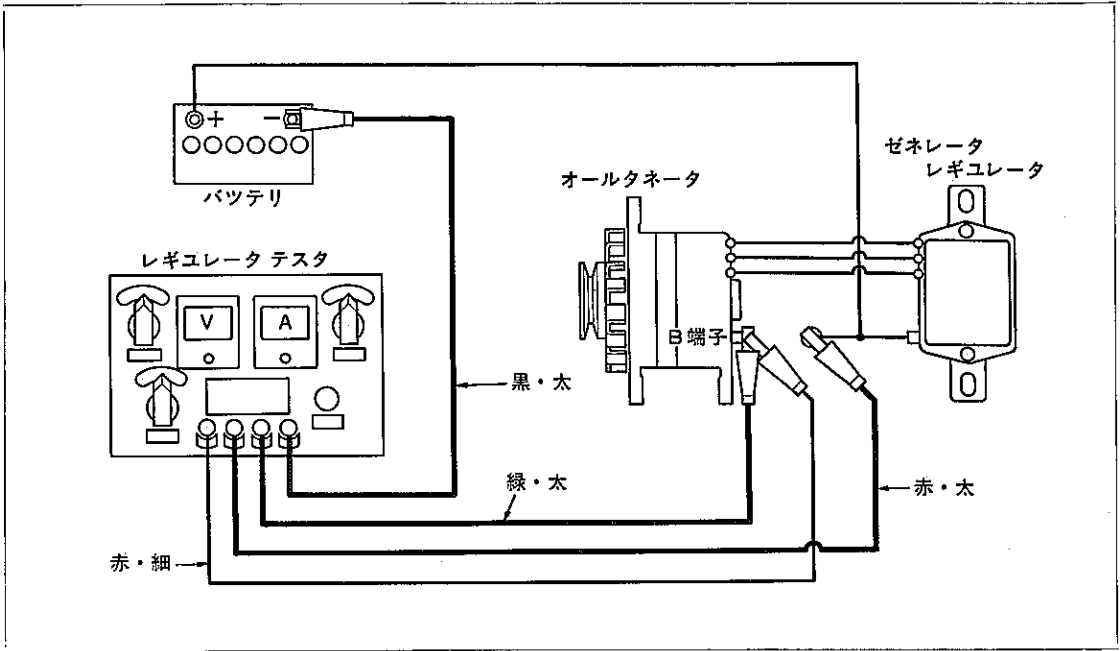


図5-96 レギュレータ テスタ結線

S4124

(2) 調整電圧, 電流点検

① 測 定

基準電圧 13.8~14.8V

基準電流 10A以下

〈要点〉

エンジン回転数をアイドル回転数から2000rpm まで徐々に上げていき B端子電圧を測定する。

〈参考〉

エンジン始動直後は一次的に電流は10A 以上になる。

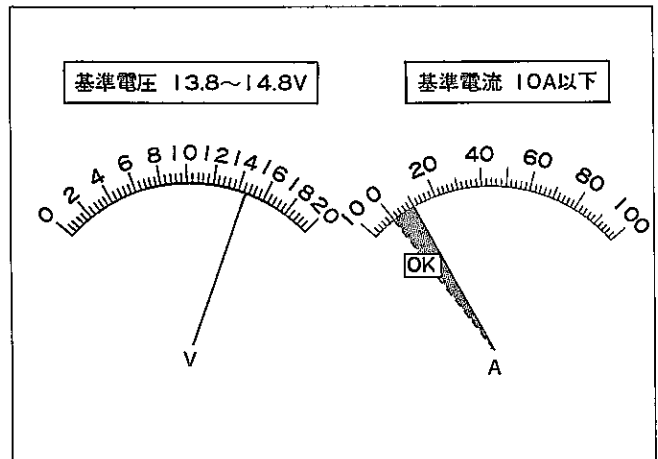


図5-97 調整電圧, 電流点検

G0157 G0158

② 判 定

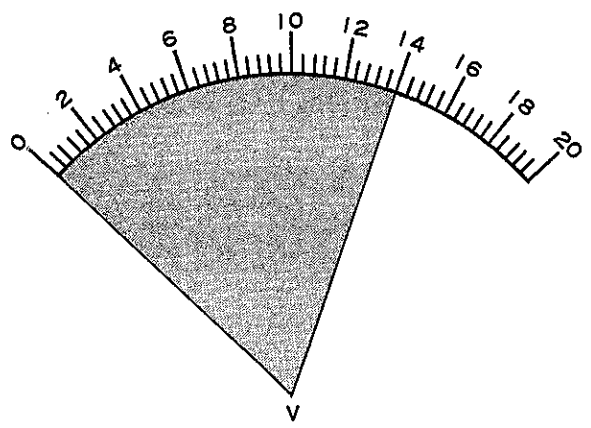
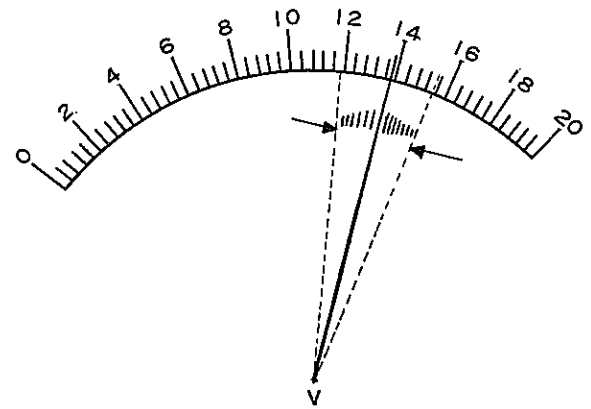
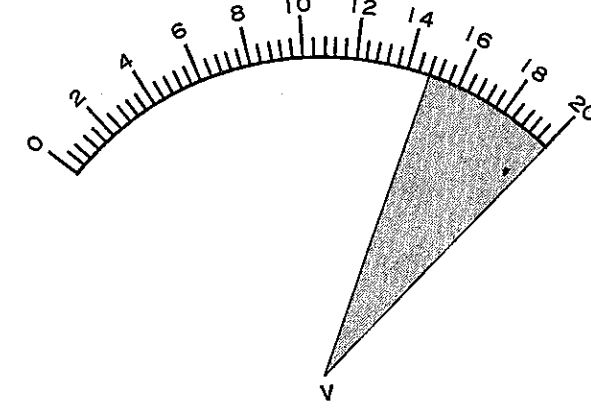
<p>電圧計の指示が低い場合</p> 	<ol style="list-style-type: none"> 1 ボルテージ レギュレータのアーマチャ ギヤツプが狭すぎる 2 高速側 ポイント ギヤツプが狭すぎる 3 高速側ポイントの溶着 4 低速側ポイント接点圧の弱過ぎ 5 低速側ポイント接触不良
<p>電圧計の指示が不安定な場合</p> 	<ol style="list-style-type: none"> 1 ゼネレータ レギュレータの各ポイントの汚損および荒れ 2 F端子接触不良
<p>電圧計の指示が高い場合</p> 	<ol style="list-style-type: none"> 1 ボルテージ レギュレータのアーマチャ ギヤツプが広すぎる 2 高速側ポイントのギヤツプが広すぎる 3 高速側ポイントの接触抵抗が大きい 4 ボルテージ レギュレータ コイルおよびボルテージ リレー コイルの断線 5 低速側ポイント接点圧の強過ぎ 6 ゼネレータ レギュレータのアース不良 7 レギュレータ N およびB 端子線の断線

図5-98 調整電圧, 電流判定

G0160 G0161

(3) 負荷試験

① 測定

基準電流 30A以上
(13.8~14.8V)

-----<要点>-----

ヘッドランプをハイビームに点灯し、エンジン回転を1100rpmにしたときの電流計の指示を読む。

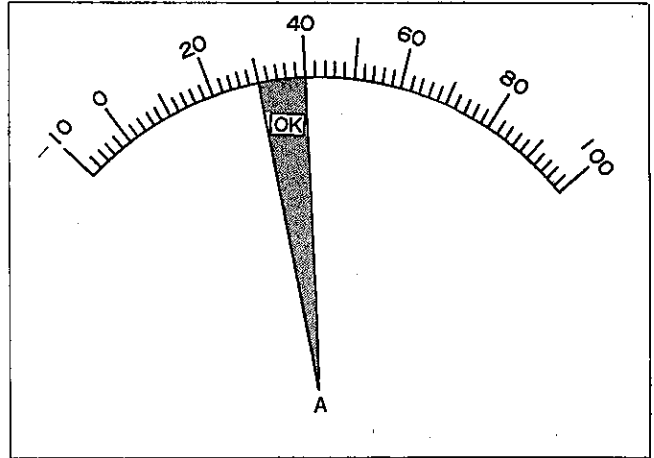


図5-99 負荷試験

G0159

② 判定

電流計の指示が30A以下の場合	
	<ol style="list-style-type: none"> 1 レクティファイアのオープン 2 レクティファイアのショート 3 スタータ コイルの断線あるいは短絡

図5-100 負荷試験判定

G0159

<オルタネータ チェツカ

による点検>

(1) 結線

- a ゼネレータ レギュレータのコンネクタをはずし、テストのコンネクタを接続する。
- b チェツカの青色メインスイッチ (20V) を押す。

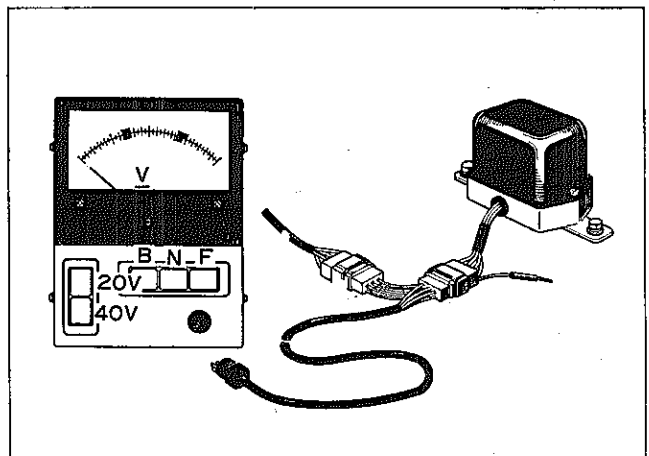


図5-101 チェツカ結線

S2087

(2) 測定

<B端子電圧>

① 測定

基準電圧 13.8~14.8V
(グリーンゾーン)

- a チェツカの「B」チェックスイッチを押す。
- b エンジン始動後、エンジン回転を徐々に 2300rpm まで上げる。

—————<参考>—————

高速回転時および高温時は、電圧が若干上昇するが15.5Vまではよい。

② 判定

- a 電圧が基準値以下の場合はオルタネータの不良またはレギュレータの調整不良である。
- b 基準値以上の場合にはレギュレータ調整不良である。

<N端子電圧>

① 測定

基準電圧 6.9~7.4V

- a チェツカの「N」チェックスイッチを押す。
- b エンジン回転数を約1000~2000rpm に保つ。

② 判定

基準値内にない場合はオルタネータ レクティブアイアの不良である。

<F端子電圧>

① 測定

- a チェツカの「F」チェックスイッチを押す。
- b エンジン回転数をアイドル回転から徐々に 2000rpm まで上げる。

—————<要点>—————

指針が12~7V→6~4V→3~1V と段階的に変動すればよい。

② 判定

低下しない場合は、レギュレータの作動または調整不良である。

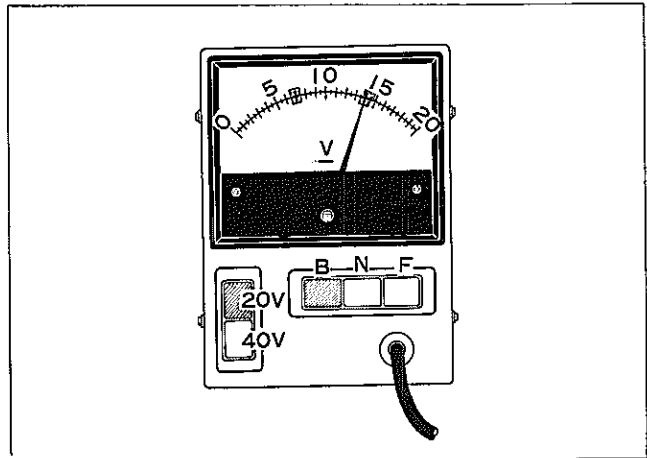


図5-102 B端子電圧測定

M2000

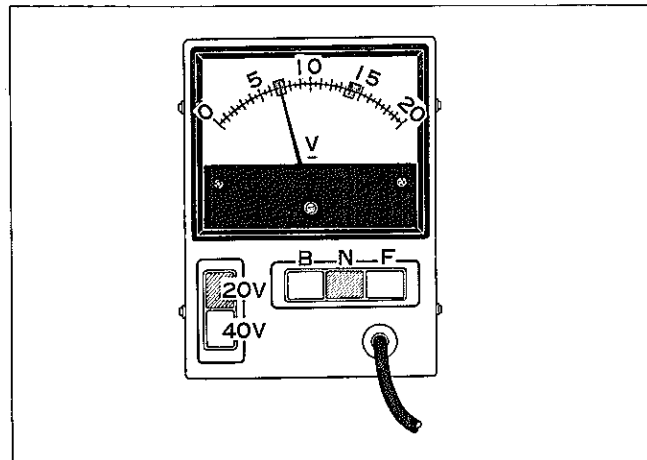


図5-103 N端子電圧測定

G9899

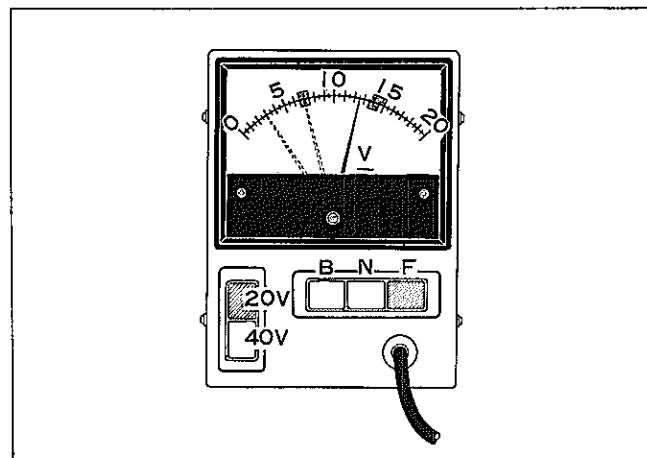


図5-104 F端子電圧測定

G9900

ゼネレータ レギュレータ

仕様および整備基準値

符号	エンジン型	16R-J, 18R-U, M-U, M-EU, 4M-U	
調整電圧 (V)		13.8~14.8	
リレー作動電圧 (V)		4.0~5.8	
C ₁	ボルテージ リレー (mm)	アーマチュアギャップ 〔吸引時〕	0 以上
C ₂		コンタクトスプリングたわみ〔吸引時〕	0.2~0.6
C ₃		ポイントギャップ 〔静止時〕	0.4~1.2
C ₄		アングルギャップ 〔吸引時〕	0.5以下
C ₅	ボルテージ レギュレータ (mm)	アーマチュアギャップ 〔吸引時〕	0.3以上
C ₆		コンタクトスプリングたわみ〔吸引時〕	0.2~0.6
C ₇		ポイントギャップ 〔静止時〕	0.30~0.45
C ₈		アングルギャップ 〔吸引時〕	0.2以上

M2572 M2573 M2574 M2575

点 検

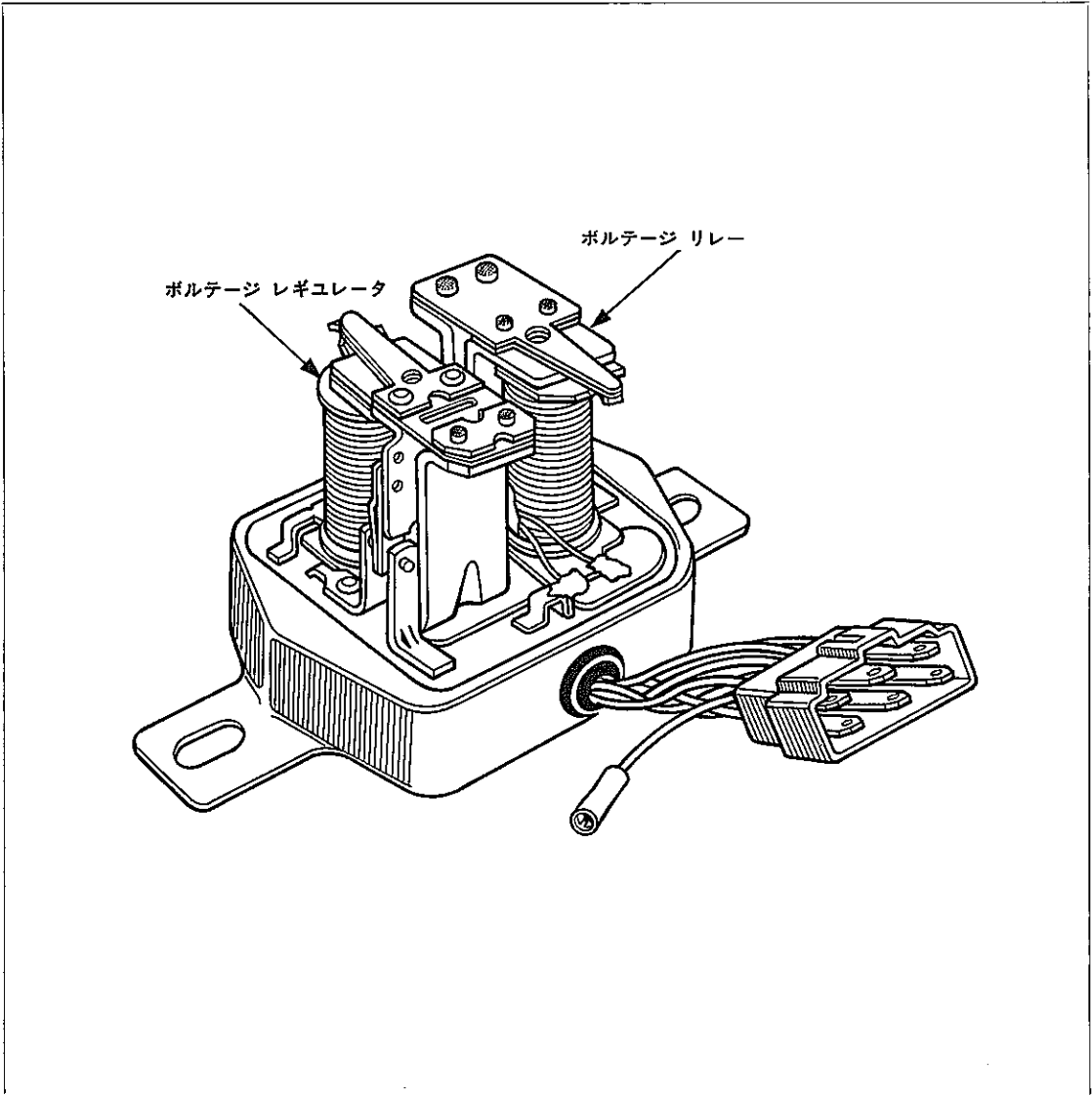


図5-105 ゼネレータ レギュレータ点検個所

M2570

ポイント

- (1) ポイント面がよごれている場合は、サンドペーパー (A A 400) でポイント面をみがきトリクレンなどで洗浄する。
- (2) ポイント面の損傷が大きい場合は、サンドペーパー (#400→A A 400) で修正後トリクレンなどで洗浄する。
- (3) ポイント面の溶解など、損傷の著しい場合はレギュレータを交換する。

端子間抵抗

各端子間を下記の要領にて点検する。

〈参考〉

- 1 レギュレータ端子の配列は 図5-107 に示す。
- 2 吸引とは該当するアーマチュアを手で押え、アーマチュア ポイントを高速側（ボルテージ レギュレータ）またはポイント P₁（ボルテージ リレー）に接触させた状態。
- 3 静止とは該当するアーマチュア ポイントが低速側（ボルテージ レギュレータ）またはポイント P₂（ボルテージ リレー）に接触している状態。

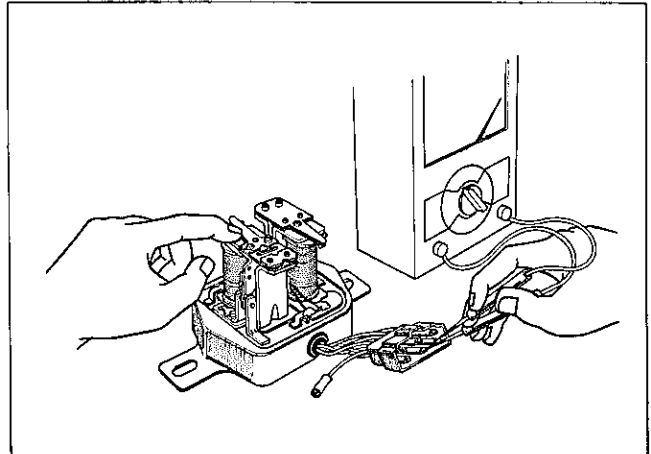


図5-106 端子間抵抗測定

M2569

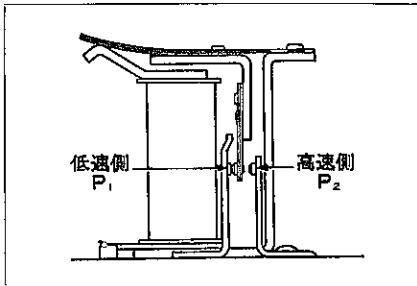


図5-107 ポイント

M2572

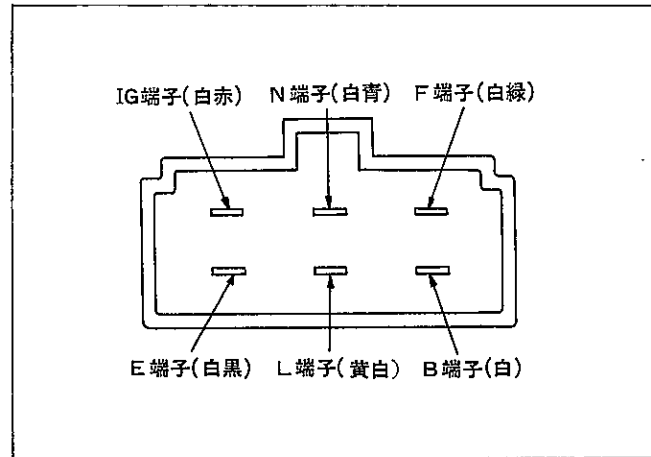


図5-108 コネクタ端子

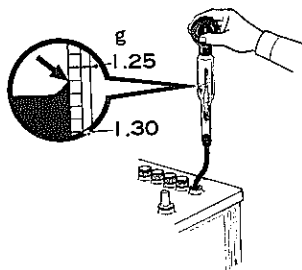
M2001

測定端子	ボルテージ リレーの状態	ボルテージ レギュレータの状態	正常時抵抗値(Ω)	不良時の指示と推定原因
I G-F	/	静 止	0	0 以上を指示したときは、ボルテージ レギュレータ低速側ポイント接触不良
		吸 引	約11	∞を指示したときは制御抵抗断線
L-E	静 止	/	0	0 以上を指示したときは、ボルテージ リレー ポイント P ₁ 接触不良
	吸 引		約100	0 を指示したときは、ボルテージ リレー ポイント P ₁ 溶着 ∞を指示したときは、ボルテージ コイル断線
N-E	/	/	約23	0 を指示したときは、プレツシャ コイルショート ∞を指示したときは、プレツシャ コイル断線
B-E	静 止	/	∞	∞以下を指示したときは、ボルテージ リレー ポイント P ₂ 溶着
B-L	吸 引	/	0	0 以上を指示したときは、ボルテージ リレー ポイント P ₂ 接触不良

バッテリー

仕様および整備基準値

エンジン型式	16R-J, 18R-U, M-U, M-EU, 4M-U	
型式	標準	NS40ZL(35AH), NS40ZAL(35AH)
	寒冷地	N50ZL(60AH)
比重	重	1.26



M2650