

卷末資料

オプション一覧表

内外配色一覧表

インフォメーションプレート図

運転席付近配置図

走行性能曲線図

明細諸元表

オプション一覧表

●:標準
 ○:メーカーオプション
 △:ディーラーオプション

		型式	C-MX30-EKDP
		グレード	L
タイヤ	T/L:チューブレス	6.45-14-6(W/T)	●
	W/T:チューブ付	175SR14(スチールT/L)	○
パワー ステアリング			○
バンパ プロテクタ			○
リヤ ウインド デフォツガ			●
シート ベルト (フロント3点式, リヤ2点式)			●
サイド プロテクタ モール			○
時計 電子式 (大型)			●
ステレオ(カセット式)	アンプ付		○
	アンプ無		○
ラジオ	AM		●
	AM/FM		○
	AM/FMマルチ		○
アウトミラー	タルボ		●
	リモコン		○
エアコン (標準タイプ)			△
寒冷地仕様	オイルパン プロテクタ		○
	サーモスタット (88℃)		○
	スタータ(1.4kWリダクツション)		○
	ストラット バー プロテクタ		○
	凍結防止用ウエザストリップ		○
	寒冷地向 アクセル ペダル		○
	寒冷地向 ワイパ グレード		△
沖縄向仕様	モール防錆		○

内外配色図

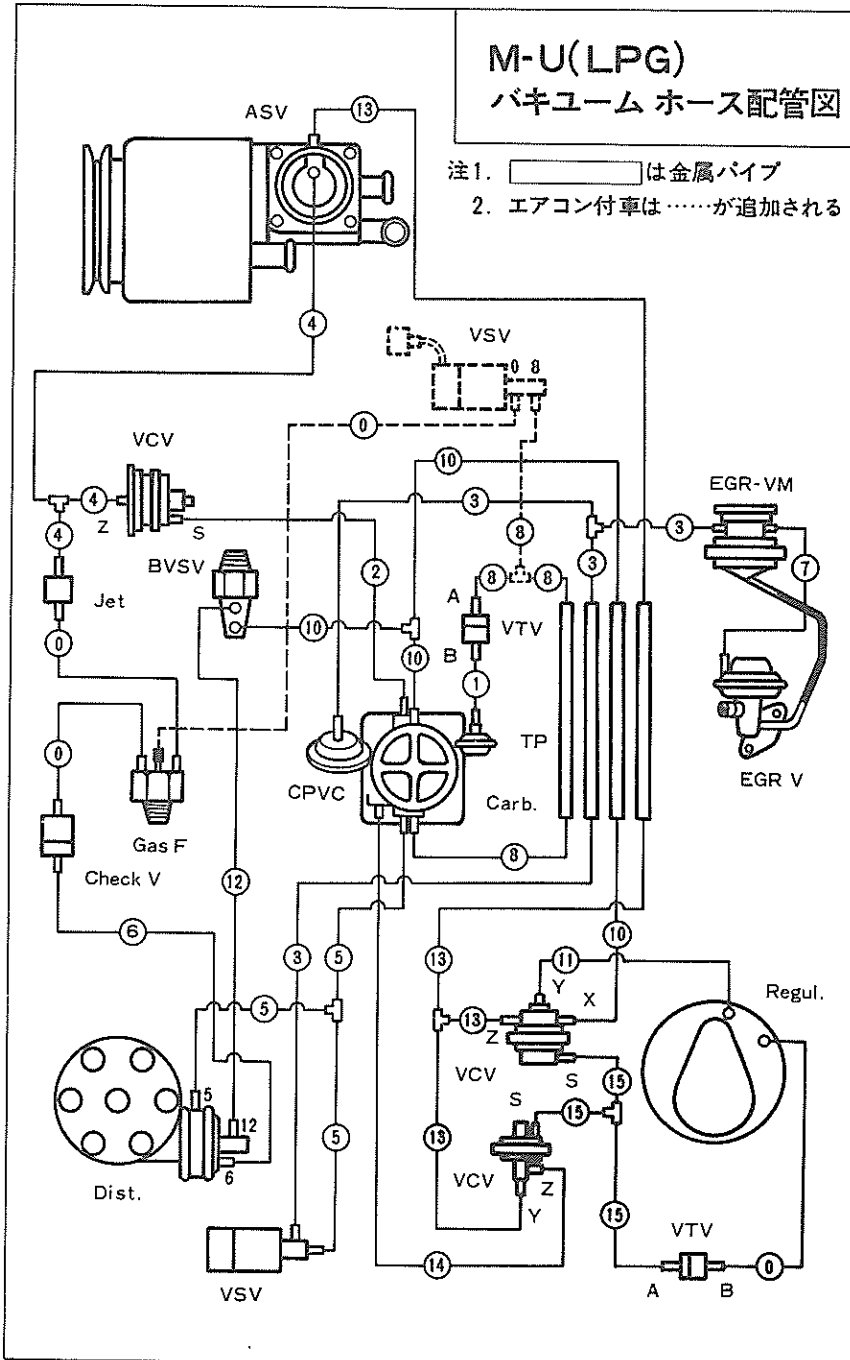
		車 両 型 式		MX30-EKDP
		イ ン テ リ ア		セパレート フアブリックA
ボ デ ー カ ラ ー		ト リ ム コ ー ド		FB
カ ラ ー ネ ー ム	コ ー ド	カ ラ ー コ ー ド	カ ラ ー	
キヤツスル ホワイト	030	21	ブラック	○
		41	ベージュ	○
マジエステイ レッド	350	11	グ レ ー	○
ウエブレット シルバーM	125	21	ブラック	○
		41	ベージュ	○
ジェントリ ブラウンM	468	41	ベージュ	○
ルーミナス ゴールドM	471	41	ベージュ	○
ソシアルベ이지M	470	41	ベージュ	○
アルタイル ブルーM	865	11	グ レ ー	○

インフォメーション プレート図

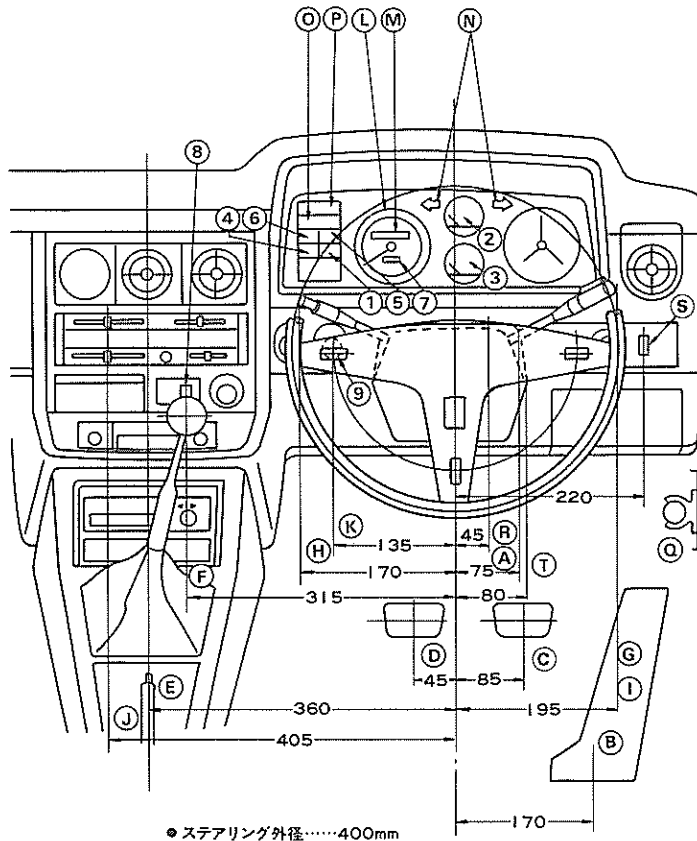
M-U(LPG)

バキューム ホース配管図

- 注1. は金属パイプ
 2. エアコン付車は が追加される



運転席付近配置図



操縦装置等	A	イグニション&スタータ スイッチ	操縦装置等 その他の装置	P	排気温警告燈
	B	アクセル ペダル		Q	非常信号用具
	C	ブレーキ ペダル		R	非常点減表示燈
	D	クラッチ ペダル		S	LPG スイッチ
	E	駆車ブレーキ		T	駐車燈スイッチ
	F	変速装置		1	油圧ランプ
	G	ライティング スイッチ		2	燃料計
	H	ワイパ&ウオツシヤ スイッチ		3	水温計
	I	方向指示器レバー		4	充電警報燈
	J	デフロスタ コントロール バー		5	前照燈点燈指示燈
	K	ホーン ボタン		6	座席ベルト 警報燈
	L	速度計		7	トリップ メータ
	M	走行距離計		8	後面熱線式デフロスタ スイッチ
	N	方向指示非常点減表示燈		9	〔後面ワイパ ウオツシヤ スイッチ〕
	O	制動液漏れ警報装置			

走行性能曲線図

駆動および走行抵抗
kg

800

600

400

200

0

後退

60%

55%

50%

45%

40%

35%

30%

25%

20%

15%

10%

5%

3%

0%

1速

2速

3速

4速

後退

1速

2速

3速

4速

機関回転数

rpm

×10³

5.6

5

4

3

2

1

車速 km/h

機	最高出力	95 ps 5200 r.p.m	速 比	動力伝達効率	
関	最大トルク	15.0 kgm 3000 r.p.m			
車	両総重量	1425 kg	1 速	3.579	0.90
こ	ろがり抵抗係数	0.015	2 速	2.081	0.90
空	気抵抗係数	0.0026	3 速	1.397	0.90
前	面投影面積	1.79 m ²	4 速	1.000	0.95
ク	サイズ	6.45-14-4PR	5 速		
イ	有効半径	0.299 m	後 退	4.399	0.90
ヤ	ストールトルク比		減 速 比		3.909
排	気消音器等損失修正係数	0.92(5200rpm)			

マ ー ク II 明 細 諸 元 表

車 両 型 式		C-MX30-EKDP		車 両 型 式		C-MX30-EKDP			
種 別	小 型		性	最 高 速 度 km/h		155(推定)			
	乗 用			燃 料 消 費 率 60km/h		13.0			
車 体 の 形 状		箱 型		km/ℓ		10モード			
長 さ m		4.500(4.530)		制 動 停 止 距 離 m (初速50km/h)		13.5			
巾 m		1.670		駐 車 制 動 能 力		0.33			
高 さ m		1.415		登 坂 能 力 tanθ		0.45			
室 内 寸 法 m	長 さ		1.860		最 小 回 転 半 径 m		5.2(車体5.7)		
	巾		1.390		種 類		L.P.G 4サイクル		
	高 さ		1.150		シリンダ数および配置		直6, 縦置		
乗 車 定 員 人		5		燃 燒 室 形 式		半 球 形			
原 動 機 の 型 式		M		弁 機 構		1.頭上, カム軸 チェーン駆動 頭上弁			
総 排 気 量 ℓ		1.988		内 径 × 行 径 mm		75.0×75.0			
燃 料 の 種 類		L, P, G		圧 縮 比		8.6			
軸 距 m		2.645		原 圧 縮 圧 力 kg/cm ² -rpm		11.0-250			
輪 距 m	前 輪		1.375		最 高 出 力 PS/rpm		95/5200(JIS)		
	後 輪		1.350		最 大 ト ル ク kg-m/rpm		15.0/3000(JIS)		
車 両 重 量 kg	前 軸		640(650)		燃 料 消 費 率 g/PS/h (全負荷) (rpm)		205(2600)		
	後 軸		510		寸 法 (長×巾×高) mm		819×685×713		
	計		1150(1160) ₂		重 量 (整備) kg		191		
車 両 総 重 量 kg	前 輪		735(745) ₂		弁 開 閉 時 期	吸 気		開 き 22° B.T.D.C.	
	後 輪		690			閉 じ		38° A.B.D.C.	
	計		1425(1435) ₂			排 気		開 き 54° B.T.D.C.	
最 大 安 定 傾 斜 角 度	左		49		閉 じ		6° A.T.D.C.		
	右		49		弁 す き 間 mm		吸 気 0.25(冷間)		
車 輪 配 列		前 2, 後 2, 駆 動		排 気		0.33(冷間)			
タ イ ヤ (新 基 準)		前 輪		6.45-14-4 PR		無 負 荷 回 転 速 度 rpm		700	
		後 輪		6.45-14-6 PR [175SR14]				排 出 ガ ス 清 浄 方 式	
寸 法 m	最 低 地 上 高 m		0.170		ア ー プ ロ ー バ イ ガ ス 還 元 装 置 形 式		グ ロー ス ト 式		
	床 面 地 上 高 m		0.740(29°)		潤 滑 方 式		圧 送 式		
	ボデー オーバー ハンゲ m		前 輪				油 ポンプ 形 式		ギ ャ 式
			後 輪		1.060(17°)		直 ろ 過 形 式		全 流 ろ 過 式 ろ 紙 式
重 心 高 m		0.560		潤 滑 油 容 量 ℓ		5.2			

() 内は特別仕様を示す。

[] 1 内は特別仕様のバンパ ガード付を示す。

[] 2 内は特別仕様のパワー ステアリング付を示す。

マ ー ク II 明 細 諸 元 表

車 両 型 式		C-MX30-EKDP		車 両 型 式		C-MX30-EKDP				
原 動 機	冷 却 装 置	冷 却 方 式	水冷, Vベルト式	変 速 比	一 速	3.909(シンクロ)				
		放 熱 器 型 式	コルゲート形(圧力式)		二 速	2.081(シンクロ)				
		冷 却 水 容 量 ℓ	11		三 速	1.397(シンクロ)				
		水 ポンプ 形 式	遠心式, Vベルト		四 速	1.000(シンクロ)				
		サーモスタット形式	ワツクス式		五 速					
機	空 気 清 浄 器	形 式	ろ紙式	後 退	4.399					
		数	1							
燃 料 装 置	燃 料 タンク	材 質	塗装 鋼板: 鋼板右=3.2(JIS) 鋼板: 鋼板左=3.0(JIS)	推 進 軸	長さ× 外径× 内径 mm	第 一	572(468.5+103.5) ×6.5×61.8			
		容 量 ℓ	71			第 二	650×65×61.8			
	氣 化 器	燃 料 ポンプ 形 式			力 伝 達 装 置	減 速 機	減 速 比		3.909	
		型 式		M-U(LPG)			前 車 軸	歯車形式及び数		すぐばかき歯車 大2、小2
		ガ ス 弁 径 mm	(ファースト×セカンド)	35, 35				ト ー イン mm		5「3」
		ベ ン チ ュ リ 径 mm	(ファースト×セカンド)	26				キ ャ ン バ 度		50'
		空 気 弁 形 式						キ ャ ス タ 度		1° 40'
	空 燃 比		15	キ ン グ ピ ン 角 度		7° 40'				
	噴 射 ノ ズ ル	ノズル保持器形式			後 車 軸	型 式	半浮動, 軸管式			
		ノズル形式					ト ー イ ン m m	0		
噴 口		数		キ ャ ン バ 度				0		
			径 mm							
噴射圧力 kg/cm ²										
電 氣 装 置	点 火 装 置	形 式			装 置	前 輪	広幅深底リム 5-J×14			
		点 火 時 期		20/700 B, T, D, C /rpm			後 輪			
		断 続 器 形 式		無接点式						
		点 火 早 く	遠心式 (度/rpm)	0/500 10/2800						
			真空式 (度/mmHg)	0/110 8/260						
	点 火 プ ラ グ	型 式	W20EPまたはBP6ED (W20EPR, BPR6ES)							
		点 火 す ぎ 間 mm	0.8							
	蓄 電 池	型 式 お よ び 数		N50ZL, 1						
		容 量 (時間率) Ah		60(20HR)						
	充 電 電 置	出 力 V-A		12-65						
出 力 V-KW		1.2-1.0(1.2-1.4)								
動 力 伝 達 装 置	ク ラ ツ チ	操 作 方 式		地 錠 装 置	形 式	ステアリング ロック				
		フ シ エ ン グ	寸法(外径× 内径×厚) mm			224×160×3.5	取 付 位 置	ステアリング コラム		
			面 積(cm ²) および枚数			193×1				
		ク ラ ツ チ の 液 量 ℓ								
操 作 方 法		フロアチェンジ								

() 内は特別仕様を示す。

「 」内は特別仕様のパワーステアリング付を示す。

マ　　ク　II　明　細　諸　元　表

車 両 型 式		C-MX30-EKDP		車 両 型 式		C-MX30-EKDP						
制 動 装 置	型 式	油圧真空倍力装置付 前：ディスク 後：リーディングトレーリング		ガ ラ ス	前 面 ガ ラ ス	種 類	熱線吸収部分強化ガラス(JIS)					
						厚 さ mm	5					
				前 面 ガ ラ ス 以 外 の ガ ラ ス	種 類	側面} 熱線吸収強化ガラス(JIS) 後面} (後面熱線入)						
					厚 さ mm	4						
	作 動 系 統 及 び 制 動 車 輪		前：2輪制動 2系統 後：2輪制動		排 出 装 置 防 止 止 置	形 式		触 媒 式				
	ブ レ キ	ラ イ ニ ン グ 又 は バ ッ ド の 寸 法 長×巾×厚 mm	前 輪	76.2×51.6×10.0	排 出 ガ ス 重 量 又 は 排 出 ガ ス 濃 度 %	無 状 負 荷 態 Pm	CO	0.0				
			後 輪	219.0×40.0×5.0			HC	50				
		ラ イ ニ ン グ 又 は バ ッ ド の 面 積 cm ²	前 輪	36×2枚×2輪			10 モ ー ド	CO	0.32			
			後 輪	88×2枚×2輪			HC	0.16				
		ブ レ キ の 制 径 又 は デ イ ス ク の 有 効 径 mm	前 輪	218			11 モ ー ド	NOx	0.79			
			後 輪	228				CO	42.4			
		ラ イ ニ ン グ 又 は バ ッ ド	製 作 者 名	住友電工または曙ブレーキ工業または日清防錆			HC	4.77				
			材 質	レジンモールド			NOx	5.64				
		マスタシリンダ内径 mm		22.2			散 防 止 装 置		表 示 部 形 式		警 告 燈	
		サブライ・タンク形式		前後分離シリンダボデーに 一体取付93cc+50cc					報 出 部		形 式	
ホ イ ル シ リ ン ダ 内 径 mm	前 輪	54.0		装 置 部		個 数		ガス温センサー：1				
	後 輪	22.2				取 付 装 置		ガス温センサー：触媒装置中				
制 動 倍 率	倍	4.1(16.7kg)		作 動 温 度		取 付 装 置		ガス温センサー：900℃				
ブ レ キ 防 腐 処 理	外 面：Znメッキ一部エポキシ系粉 体塗装およびスミチユープ コーティング		内 面：Cuメッキ			個 数 及 び 色		2, 白色				
	制動力 kg (踏力kg)		1110(32.2)/0.6g		前 照 灯		性 能		60W/50W 227cm ²			
制動力制御装置形式		Pバルブ		車 幅 灯			個 数 及 び 色		2, 白色 ※1			
制 動 警 報 装 置	形 式	液面式 燈				番 号 灯		性 能		5 W, 89cm ²		
	性 能	3.4W, 4.32cm ²		個 数 及 び 色				2, 白色				
駐 車 力	制動力kg (操作力kg)	370(31.8)/0.2g		火 尾 灯		性 能		7.5W				
緩 衝 装 置	前 輪	主ばね寸法 (線径×中心径×自由長 -有効巻数) mm				駐 車 灯		個 数 及 び 色		2, 赤色 ※3		
		補助ばね寸法 mm		性 能				5 W, 133cm ²				
	後 輪	ばね形式		コイルばね		前 面		個 数 及 び 色		2, 白色 ※1		
		主ばね寸法, 線径×中心径 ×自由長mm-有効巻数) mm		12.0×120×413-6.7				性 能		5 W, 86cm ²		
補助ばね寸法 mm				後 面		個 数 及 び 色		2, 赤色 ※3				
						性 能		5 W, 133cm ²				
乗 車 装 置	シ ー ト ベ ル ト	形 式	前：連続3点式(リトラクタ) 後：2点式		制 動 灯		個 数 及 び 色		2, 赤色 ※3			
		数	前・後 各2				性 能		5 W, 133cm ²			

() 内は特別仕様を示す。
※1.2.3は灯長兼用を示す。

マ　　ク　II　明　細　諸　元　表

車　両　型　式		E-MX30-EKDP		
灯 火 装 置	制動灯	性　能	21W, 133cm ²	
		後退灯	個　数　及　び　色	2, 白色
			性　能	23W, 29cm ²
	方 向 指 示 器	前 面	個　数　及　び　色	2, 橙色, ※2
			性　能	23W, 72.5cm ² 85±10回/分
		後 面	個　数　及　び　色	2, 橙色, ※4
			性　能	23W, 71cm ² 85±10回/分
		側 面	個　数　及　び　色	2, 橙色, ※5
			性　能	前45° 25cm ² 8 W横 35cm ² 85±10回/分 後45° 19cm ²
	非 常 点 滅 表 示 灯	前 面	個　数　及　び　色	2, 橙色, ※2
			性　能	23W, 72.5cm ² 90±10回/分
		後 面	個　数　及　び　色	2, 橙, ※4
			性　能	23W, 71cm ² 90±10回/分
		側 面	個　数　及　び　色	2, 橙, ※5
			性　能	前45° 25cm ² 8 W横 35cm ² 90±10回/分 後45° 19cm ²
案 照 内 灯	性　能	10W		
	反 射 器	後　個　数　及　び　色	2, 赤色	
		性　能	40.8φの円を含む角形	
警 報 装 置	警 音 器	性　能	電気式平型105ホン	
視 野 確 保 装 置	後 写 鏡	左　寸法及び曲率半径 mm	角形 74×113 900R	
		右　寸法及び曲率半径 mm	角形 74×113 900R	
		室　形　式	ガラス, 防眩式 脱落式, 飛散防止式	
		内　寸法及び曲率半径 mm	角形 59×236 平面	
	窓 ふ き 器	性　能	3段12rpm(開リク式) ウインド面積 48rpm 7423cm ² 68rpm 拭き面積 4641cm ²	
洗噴 射表 液置		個　数	2	
計 器 そ の 他	速 度 計	性　能	エクステンション ハウジング 過電流式	
		充　電　警　告　灯	有	
そ の 他	排　気　温　警　告　灯	3.4W, 1コ, 赤色 表示部面積 4.32cm ²		

※2.4.5は灯具兼用を示す。

