

# ボデー

## 1. フロント シート

- (1) シートのスライド量を120mmにしました。
- (2) ヘッドレストを大型にしました。
- (3) ランバ サポート機構はありません。

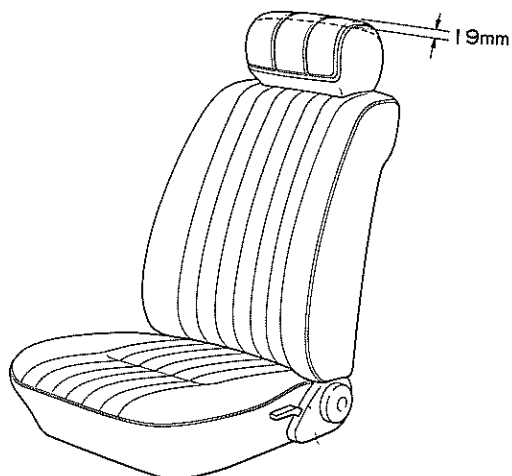


図2-20 フロント シート

T 4422

## 2. リヤ シート

- (1) シート クッション 両サイドのシート スプリングをフォームド スプリングに変更しました。

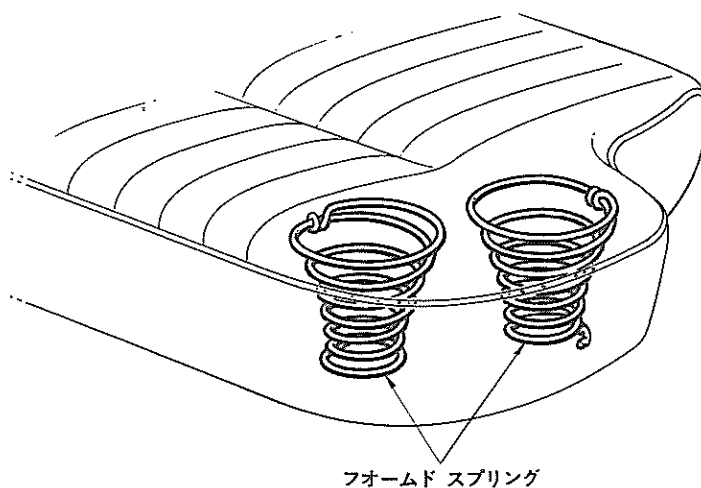


図2-21 リヤ シート

T 4423

MEMO