

ボデー

フロント サスペンション サポート

3T-U型エンジンのマウンティングに合わせるため、3T-U用のフロント サスペンション メンバを新設しました。

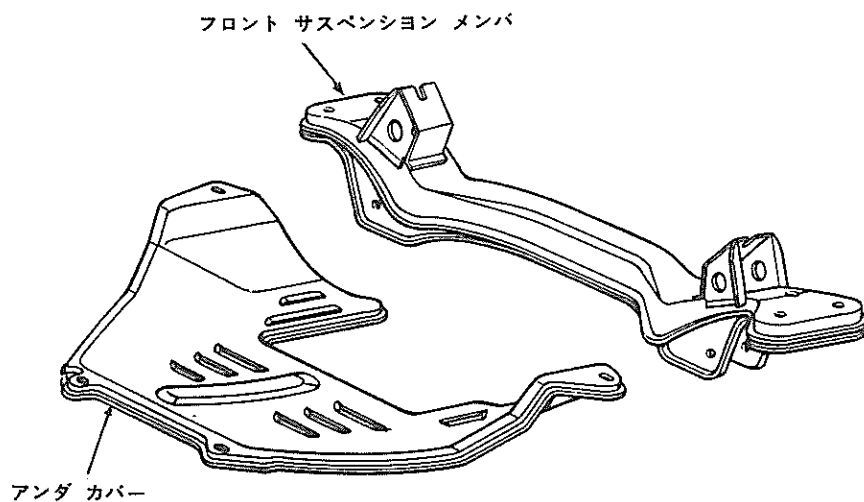


図5-1 フロント サスペンション サポート

T 3191

その他

コンソール ボックス	TX用のコンソール ボックスを新設しました。 (RX, MXとはシフト レバー位置が変更になっています。)
TTCマーク	MX40, 41型車からTTCマークを廃止し、「53年排出ガス規制適合車」ラベルを設定しました。

MEMO