

シヤシ

ステアリング

運転性の向上をはかるためGL仕様車にテイルト ステアリングをオプション設定しました。

テイルト ステアリング装置はインストルメント パネル下部にステアリング メーン シヤフトのジョイントを設け、このジョイントを中心に上下角度調整が可能な構造となつております、ニュートラル位置から上側が 11° (3段階)、下側が $7^{\circ}20'$ (2段階)の位置がセットできます。

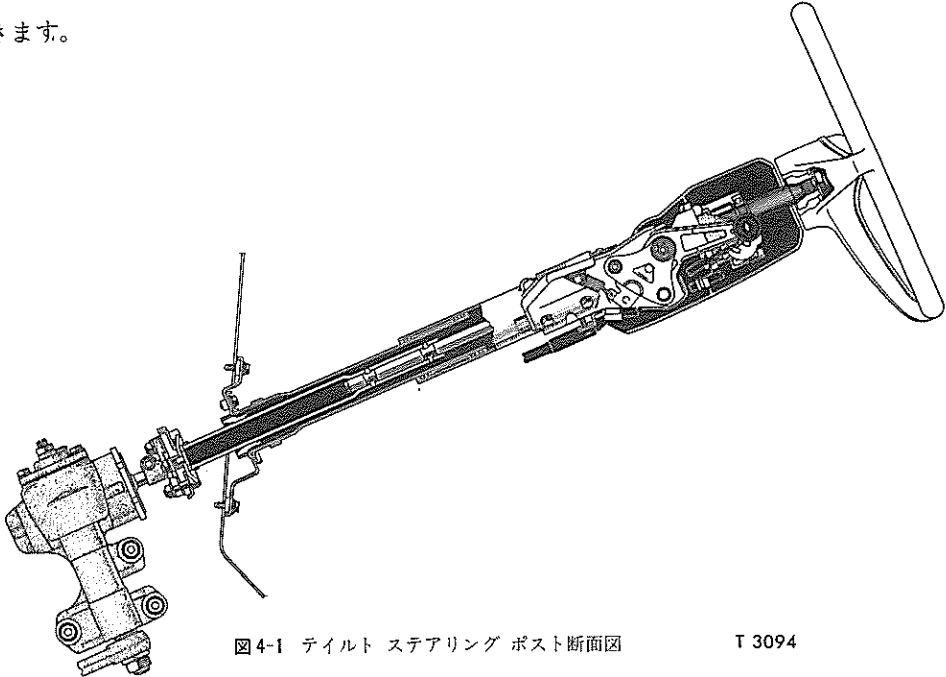


図4-1 テイルト ステアリング ポスト断面図

T 3094

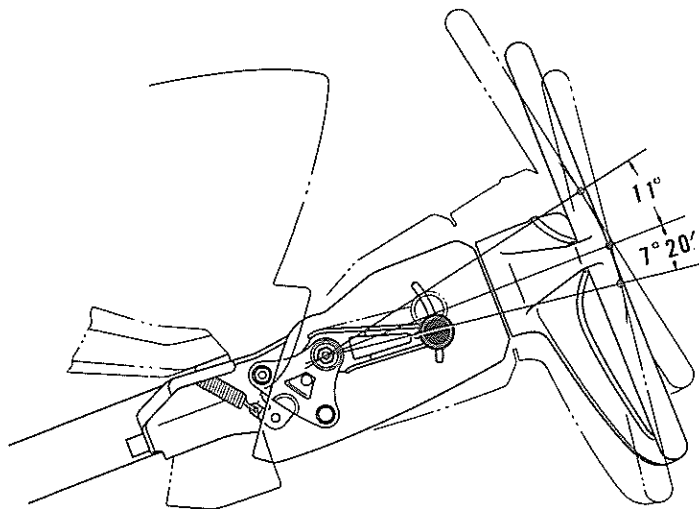


図4-2 テイルト ステアリング作動

T 3095

シヤシ

1. 構造

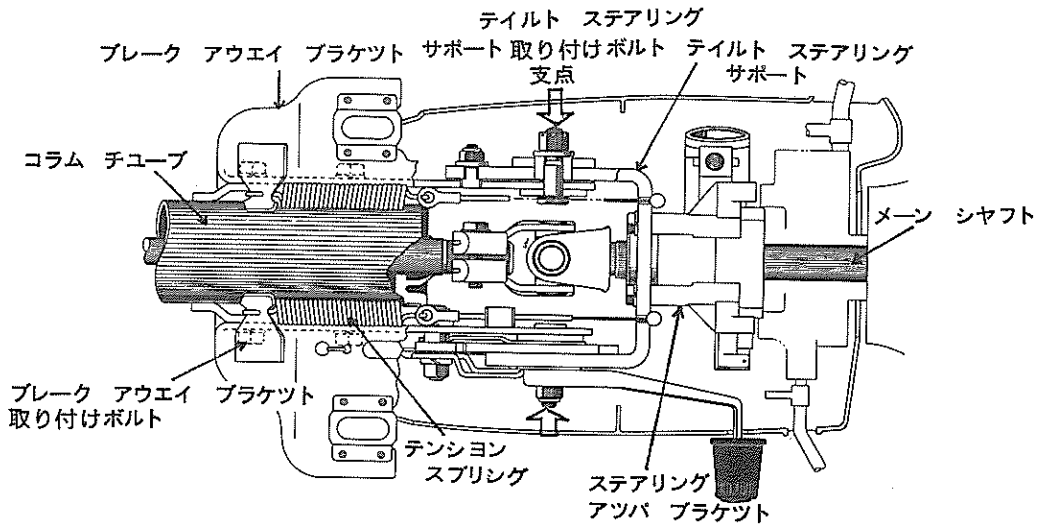


図4-3 ティスル ステアリング機構

T 3096

ブレーク アウエイ ブラケットは図のようにステアリング コラム チューブに4本のボルトで取り付けられ、テイルト ステアリング サポートは2本のボルトでブレーク アウエイ ブラケットに取り付けられています。その2本のボルト中心を支点にテイルト ステアリング サポートは上下に動きます。

上下動するテイルト ステアリング サポートにはステアリング アツパ ブラケットが3本のボルトで固定され、そのアツパ ブラケットにステアリング メイン シヤフトがベアリングを介して取り付けております。

また、テイルト ステアリング サポートとブレーク アウエイ ブラケット間にはテンション スプリングがあり、その張力(取付荷重約20kg)で常に上方にメイン シヤフトは引つ張られています。

シ ヤ シ

2. 作 動

- (1) ティルト レバーには図のようにへちま形のガイド穴が設定され、そのガイド穴にティルト ステアリング ポールにはめ込まれたリクライニング ポール レリーズ ピンがはまっています。また、レバー先端にはスペーサを介してポール ロック ピンがかしめられており、そのスペーサはレバーのテンション スプリングによりポールの背面を押してガタなくポールとラチエツトの噛み合いをロックさせています。

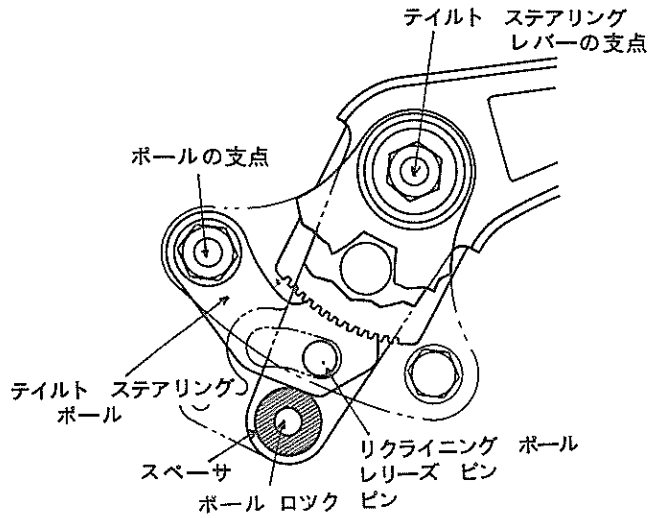


図4-4 ティルト ステアリング作動図

T 3098

- (2) ティルト レバーを引き上げると、レバー先端のロック ピンがポール背面を押さなくなると同時に、ポールにはめ込まれたリクライニング ポール レリーズ ピンがレバーのガイド穴にそつて動くため、ポールとラジエツトの噛み合いが解除されステアリングは上下方向にフリーになります。

レバーから手を離すとテンション スプリングによりレバーは戻り、ポールとラジエツトは再びかみ合います。

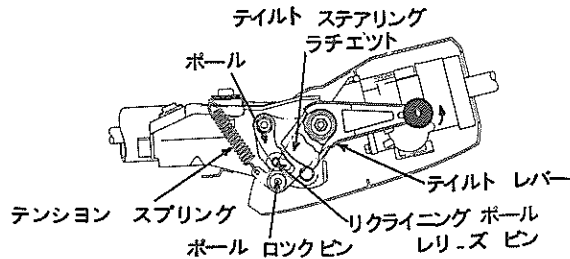


図4-5 ティルト ステアリング作動図

T 3099

シ ヤ シ

オートマチック トランスミッション

ミス シフトを防止するためデイトメント プレートを改良してDレンジから2ndレンジへのシフトはシフト ノブを押さなければシフトできないようにしました。

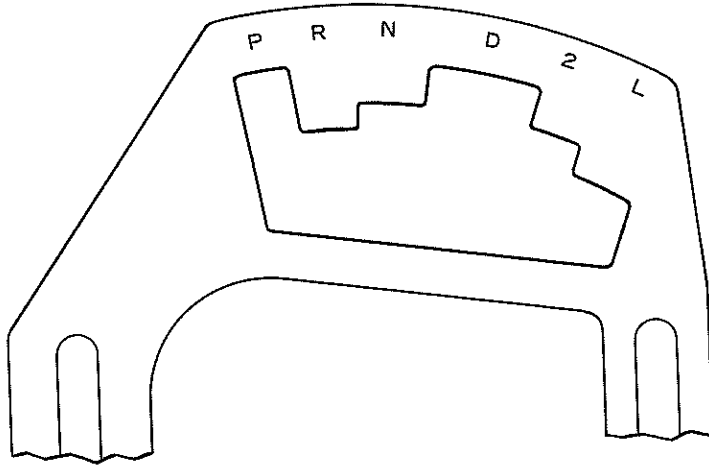


図4-6 デイトメント プレート

T 3195