

# 触媒装置について

トヨタ車の触媒装置は長年の研究開発により完成した、すぐれた排出ガス浄化装置です。

## ★触媒とは

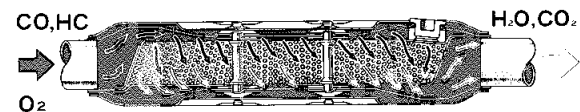
それ自体は変化しませんが化学反応を比較的低い温度で起こさせたり、反応速度を早めたりする性質を持った物質です。

排出ガス浄化装置に使われる触媒は排気ガスに含まれるCO(一酸化炭素)、HC(炭化水素)を酸素と反応させてCO<sub>2</sub>(炭酸ガス)とH<sub>2</sub>O(水蒸気)に変えて浄化する働きを持っています。

## ★触媒装置の特徴

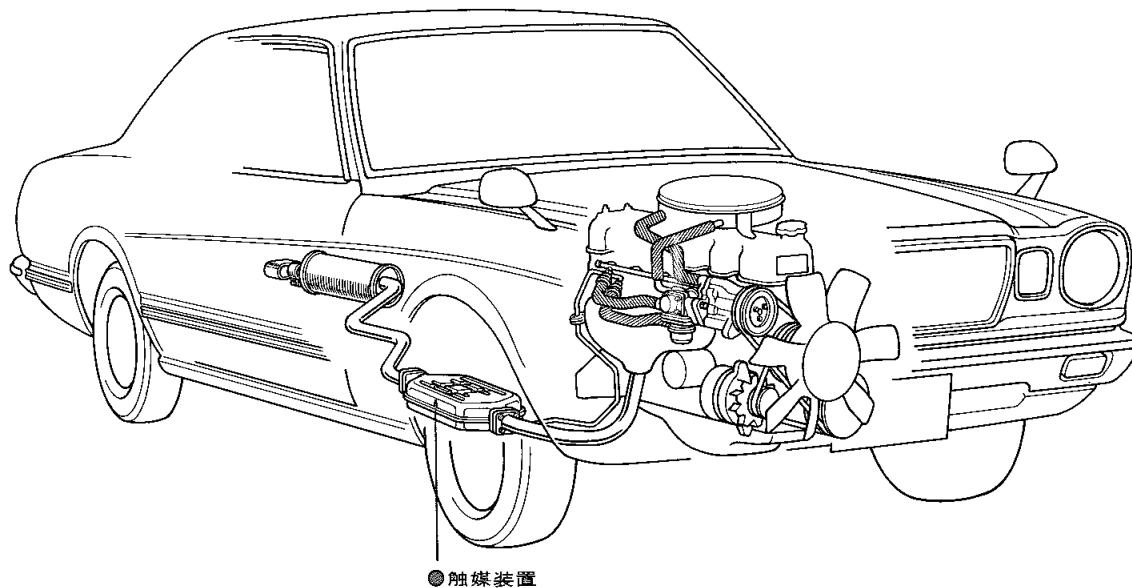
触媒装置はエンジン自体を従来のものと基本的には変えずに排気ガスに含まれるCO、HCを触媒の作用によって酸化反応させる方式なので高い信頼性とすぐれた燃料経済性、運転性が得られます。

触媒は十分な耐久性とすぐれた浄化性能を持っていますが、長い使用期間中には付着物などで浄化性能が衰えて来ますので、整備手帳に基づいて触媒の定期交換(自家用4年ごと、レンタカー2年ごと、事業用等6か月ごと)を行なってください。



## ★注意

この車に装備されている排出ガス浄化装置についての説明は、後記「知っておきたいこと」(59頁)の欄をご参照ください。



● 触媒装置

触媒装置の中で起こる酸化反応はいわゆる燃焼ですが触媒の作用によって比較的低い温度で反応が行なわれます。  
 しかし誤った使い方をされたり点火系統の故障などが起きますと触媒装置の温度を上昇させ浄化性能を損う恐れがありますので、  
 次の項目は特に注意して正しくお使いください。

項 目	説 明 内 容 と そ の 頁
燃 料 の 補 給	★ガソリンを補給するときは…………… 6
	■ガソリンを補給するには…………… 15
排 気 温 警 告 灯	★排気温警告灯が点灯したときは…………… 6
	■排気温警告灯…………… 26
	㊦排気温警告灯の作動(お出かけ前の点検)…………… 43
駐 停 車 時 の 注 意	★駐停車するときは…………… 7
エンジン・スイッチの操作	★走行中エンジン・スイッチを切らないでください。…………… 7
エンジン・オイルの補給、 交換	㊦エンジン・オイルの量…………… 42
	エンジン・オイルの交換…………… 47