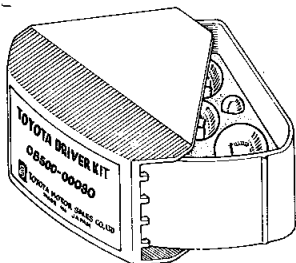


## トヨタ純正アクセサリ製品

安全で、より快適な運転をお楽しみいただくため、いろいろなアクセサリを販売店に用意してあります。ご注文ください。

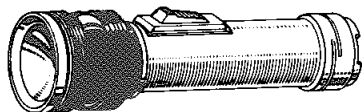
### ●ドライバー・キット

緊急事態に備えて



### ●信号灯

夜間の事故、緊急事故に備えて



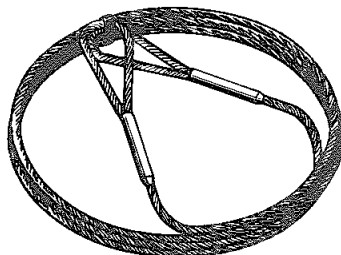
### ●道路地図

ドライブのガイドに



### ●エマーロープ

緊急事故に備えて

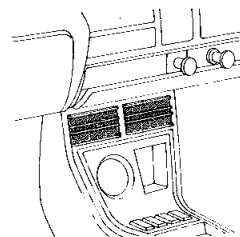


### 電気を使用するアクセサリの配線の注意

- ★既設の配線(ワイヤ・ハーネス)に容量以上の負担がかかっていないこと。
- ★ヒューズを通っていること。
- ★接続は確実であること。
- ★接続部分は必ずハンダ付けをし、絶縁テープで十分おおわれていること。
- ★配線が車体と触れあわないように、固定すること。

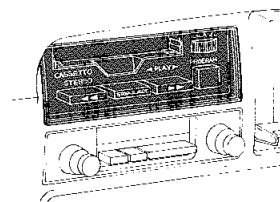
### ●エア・コンディショナ

さわやかな空気を車内に



### ●カー・ステレオ

素晴らしいステレオサウンドを車内に



あなたの車をより  
快適なものに

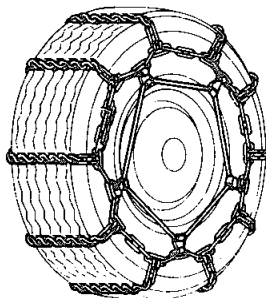
### ●ウインドウ・ウォッシャー・フルード

カーの目薬、視界もスッキリ



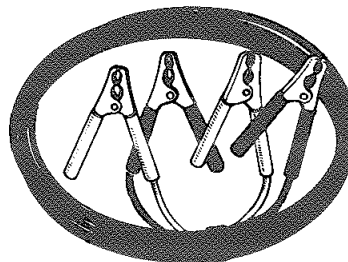
### ●タイヤ・チェーン

雪路の安全運転に



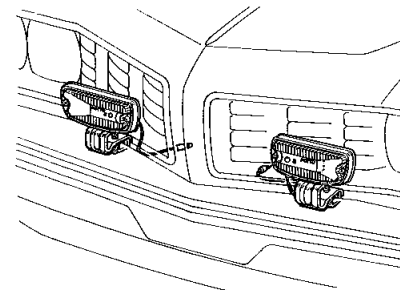
### ●ブースター・ケーブル

緊急事故に備えて



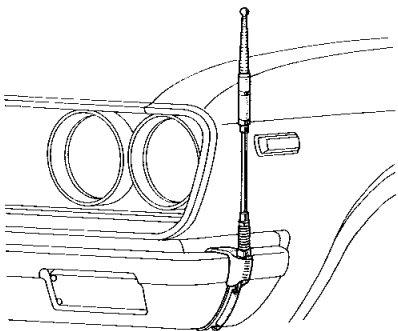
### ●フォグ・ランプ

霧や雨降り時の安全運転に



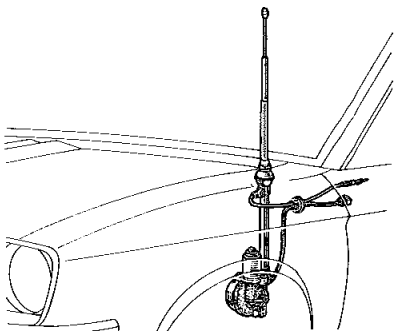
●フェンダー・ランプ

狭い道、夜間ドライブに



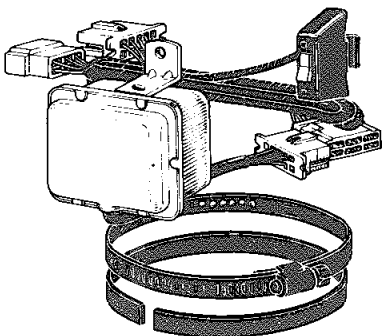
●モーター・アンテナ

車内からアンテナの操作を



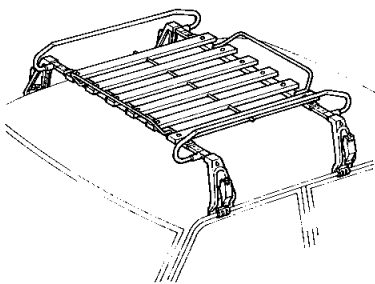
●ワイパー・コントローラ

霧雨、雨上がりの運転に



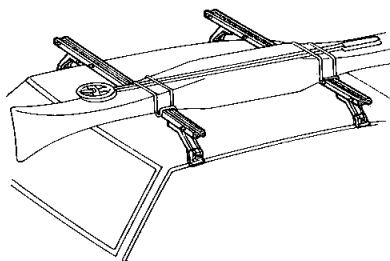
●ルーフ・ラック

レジャーに、商用に



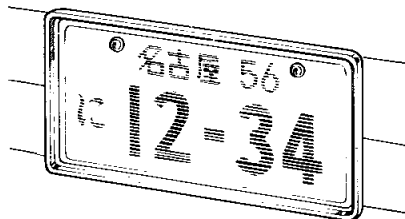
●スキー・ラック

スキーのお伴に、長尺物の運搬に



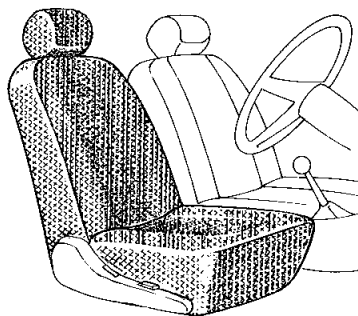
●ライセンス・フレーム

ライセンス・プレートの保護に



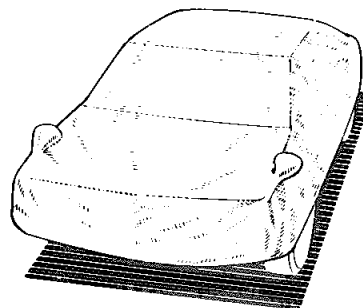
●シート・カバー

車内の演出に



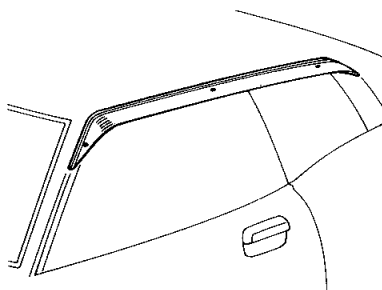
●カー・カバー

露天駐車に



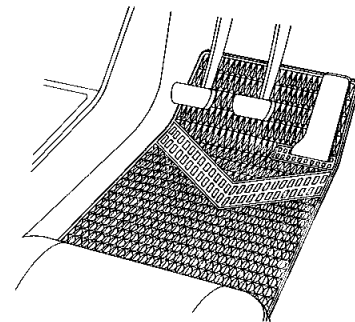
●サイド・バイザー

日よけに、雨よけに



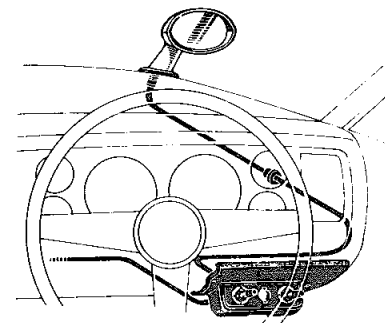
●カーペット

車内を美しく豪華に



●リモート・コントロール・ミラー

車内からミラーの調整ができる



●愛車キット

愛車のお手入れに



# トヨタ純正キャッスル製品

トヨタ車のためにつくられた、トヨタ純正キャッスル製品をご使用ください。



## 1. エンジン・オイル

トヨタ純正キャッスル・モーター・オイル・クリーン・スーパー

20W-40 (API基準SD)

10W-30……寒冷時

トヨタ純正キャッスル・モーター・オイルSAE30 (API基準SD-CB)

SAE20……寒冷時

## 2. エンジン・オイル添加剤

トヨタ純正キャスミック・エース・モーター・オイル・アディティブ・クリーン

## 3. トランスミッション・オイル

トヨタ純正キャッスル・ギヤ・オイルSAE90 (API基準GL-3)

## 4. ディファレンシャル・ギヤ・オイル

トヨタ純正キャッスル・ハイポイド・ギヤ・オイル・S・SAE90

(API基準GL-5)

トヨタ純正キャッスル・ハイポイド・ギヤ・オイル・LSD

SAE90……LSD付き車

## 5. ステアリング・ギヤ・オイル

トヨタ純正キャッスル・ギヤ・オイルSAE90 (API基準GL-3)

## 6. パワー・ステアリング・フルード

トヨタ純正キャッスル・パワー・ステアリング・フルード

## 7. オートマチック・トランスミッション・フルード

トヨタ純正キャッスル・オート・フルード・スペシャル

## 8. ホイール・ベアリング・グリース

トヨタ純正キャッスル・MP・グリース No.2

## 9. 不凍液

トヨタ純正キャッスル・ロング・ライフ・クーラント

## 10. ブレーキ・フルード

トヨタ純正ブレーキ・フルード・グリコール2400F (DOT-3)

## 11. ウィンドウ・ウォッシャー・フルード

トヨタ純正ウィンドウ・ウォッシャー・フルード