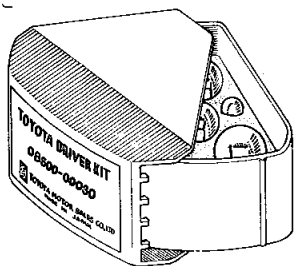


トヨタ純正アクセサリ製品

安全で、より快適な運転をお楽しみいただくため、いろいろなアクセサリを販売店に用意してあります。ご注文ください。

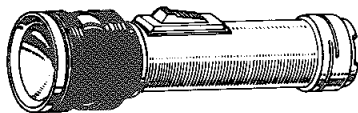
●ドライバー・キット

緊急事態に備えて



●信号灯

夜間の事故、緊急事故に備えて



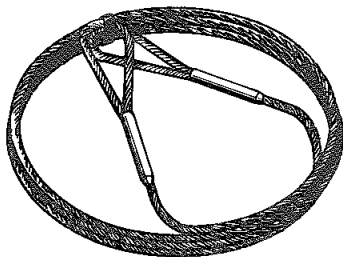
●道路地図

ドライブのガイドに



●エマーロープ

緊急事故に備えて

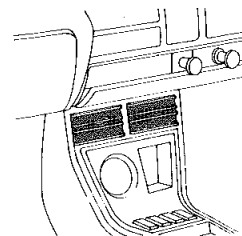


電気を使用するアクセサリの配線の注意

- ★既設の配線(ワイヤ・ハーネス)に容量以上の負担がかかっていないこと。
- ★ヒューズを通っていること。
- ★接続は確実であること。
- ★接続部分は必ずハンダ付けをし、絶縁テープで十分おわれていること。
- ★配線が車体と触れあわないように、固定すること。

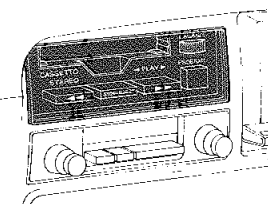
●エア・コンディショナ

さわやかな空気を車内に



●カー・ステレオ

素晴らしいステレオサウンドを車内に



あなたの車をより
快適なものに

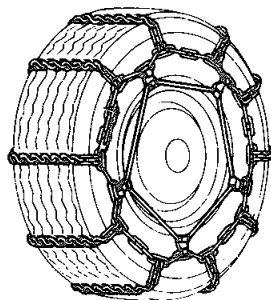
●ウインドウ・ウォッシャー・フルード

カーの日よけ、視界もスッキリ



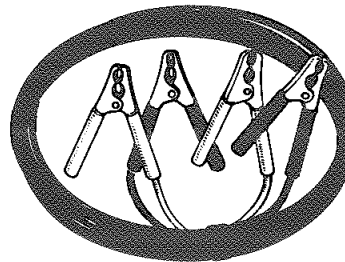
●タイヤ・チェーン

雪路の安全運転に



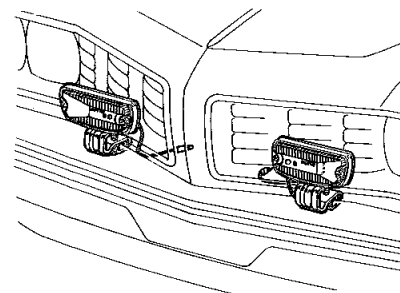
●ブースター・ケーブル

緊急事故に備えて



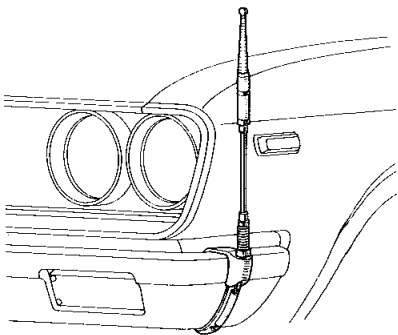
●フォグ・ランプ

霧や雨降り時の安全運転に



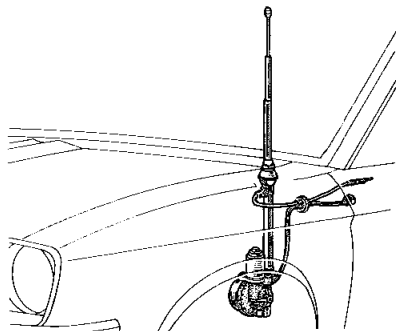
●フェンダー・ランプ

狭い道、夜間ドライブに



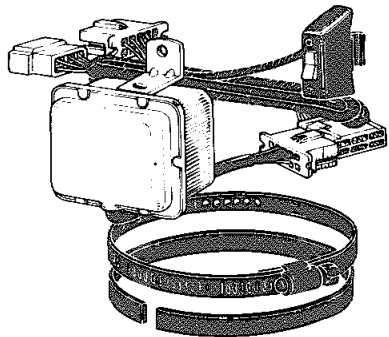
●モーター・アンテナ

車内からアンテナの操作を



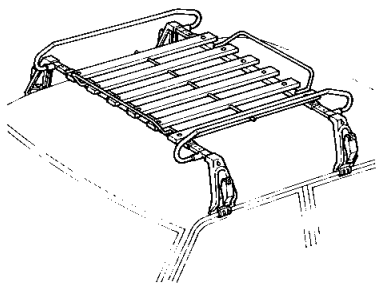
●ワイパー・コントローラ

霧雨、雨上がりの運転に



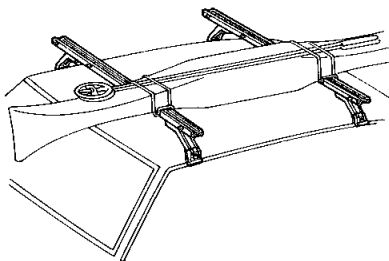
●ルーフ・ラック

レジャーに、商用に



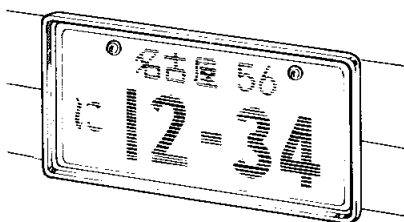
●スキー・ラック

スキーのお伴に、長尺物の運搬に



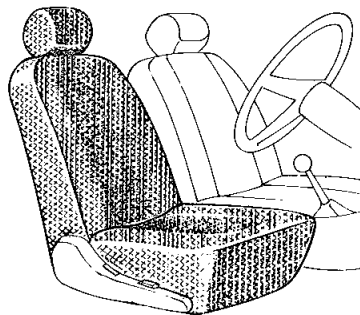
●ライセンス・フレーム

ライセンス・プレートの保護に



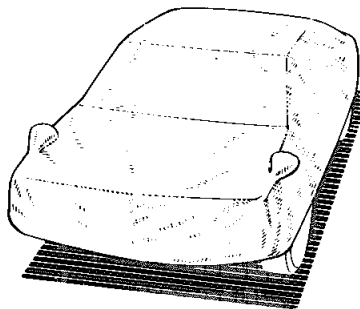
●シート・カバー

車内の演出に



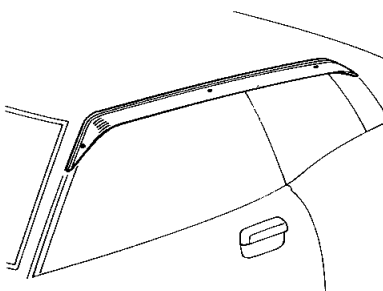
●カー・カバー

露天駐車に



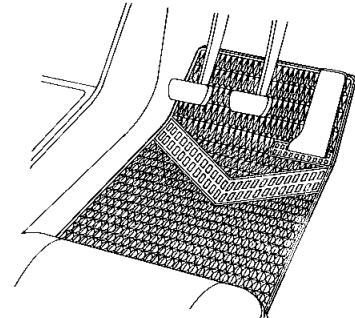
●サイド・バイザー

日よけに、雨よけに



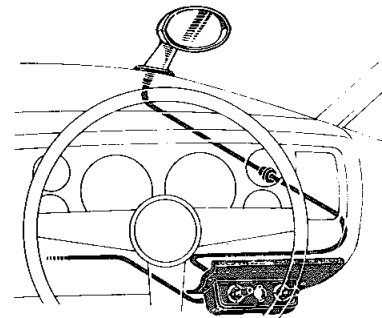
●カーペット

車内を美しく豪華に



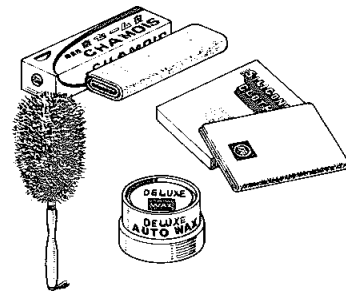
●リモート・コントロール・ミラー

車内からミラーの調整ができる



●愛車キット

愛車のお手入れに



トヨタ純正キャッスル製品

トヨタ車のためにつくられた、トヨタ純正キャッスル製品をご使用ください。



1. エンジン・オイル

トヨタ純正キャッスル・モーター・オイル・クリーン・スーパー
20W-40 (API基準SD)
10W-30……寒冷時

トヨタ純正キャッスル・モーター・オイルSAE30 (API基準SD-CB)
SAE20……寒冷時

2. エンジン・オイル添加剤

トヨタ純正キャスミック・エース・モーター・オイル・アディティブ・クリーン

3. トランスミッション・オイル

トヨタ純正キャッスル・ギヤ・オイルSAE90 (API基準GL-3)

4. ディファレンシャル・ギヤ・オイル

トヨタ純正キャッスル・ハイポイド・ギヤ・オイル・S・SAE90
(API基準GL-5)

トヨタ純正キャッスル・ハイポイド・ギヤ・オイル・LSD
SAE90……LSD付き車

5. ステアリング・ギヤ・オイル

トヨタ純正キャッスル・ギヤ・オイルSAE90 (API基準GL-3)

6. パワー・ステアリング・フルード

トヨタ純正キャッスル・パワー・ステアリング・フルード

7. オートマチック・トランスミッション・フルード

トヨタ純正キャッスル・オート・フルード・スペシャル

8. ホイル・ベアリング・グリース

トヨタ純正キャッスル・MP・グリース No.2

9. 不凍液

トヨタ純正キャッスル・ロング・ライフ・クーラント

10. ブレーキ・フルード

トヨタ純正ブレーキ・フルード・グリコール2400F (DOT-3)

11. ウィンドウ・ウォッシャー・フルード

トヨタ純正ウィンドウ・ウォッシャー・フルード