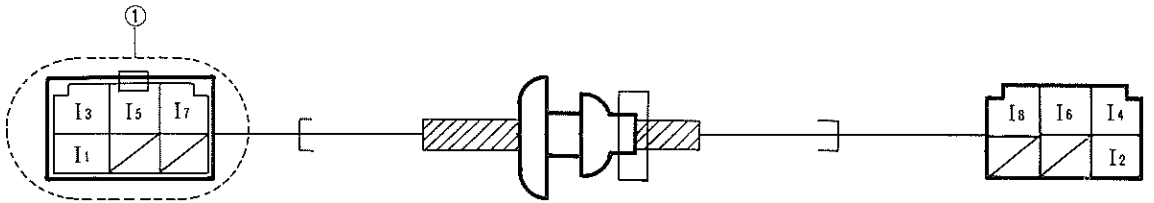


図12-1 ワイヤ, ワイパ モータ (C-RX, H-RX車)

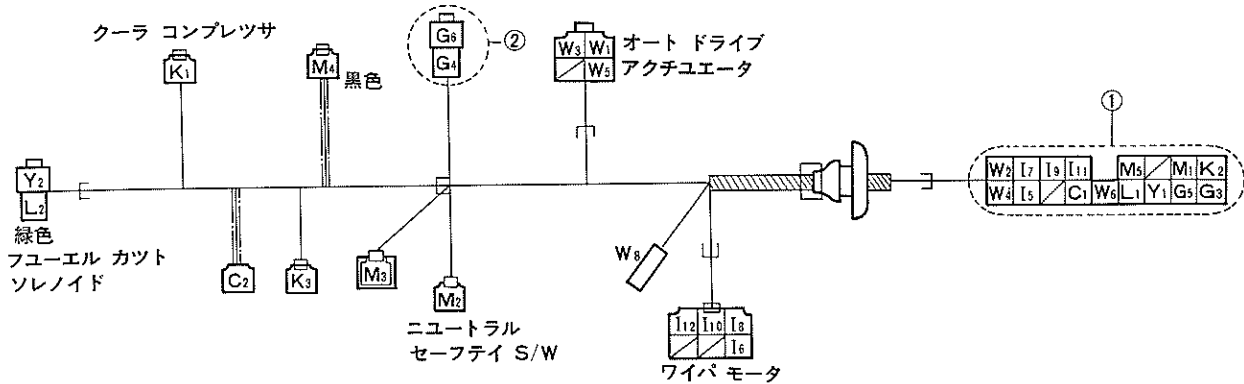


①…………… 図2-1 フロント サイド ワイヤ ⑨ コネクタに接続

マーク	記号	線径	線色	接	続	
	I1	I2	0.5	L	ヒューズ ブロック (ターン) ①	ワイパ モータ (B)
	I3	I4	0.5	LB	ワイパ スイッチ (+1) ①	ワイパ モータ (+1)
	I5	I6	0.5	LO	ワイパ スイッチ (+2) ①	ワイパ モータ (+2)
	I7	I8	0.5	LW	ワイパ スイッチ (+S) ①	ワイパ モータ (+S)

図12-2 ワイヤリング サブ ASSY, ツウ スタータ
(C-MX車除くM-EUエンジン)

マーク	回	路	マーク	回	路
○		オート ドライブ回路			



① 図2-2 フロント サイド ハーネス ② コネクタに接続
 ② 図9-3 ツウ バック アツプ ランプ スイッチ ワイヤ ① コネクタに接続

マーク	記号	線径	線色	接	続	
	M1	M2	2	BW	イグニション スイッチ	① ニュートラル セーフティ スイッチ
		M5	0.5	BW	M3~M4に接続	① エミッション コントロール コンピュータ(ST) ①
	C1	C2	0.5	YG	ウォータ テンパラチヤ ゲージ	① ウォータ テンパラチヤ センダ
	K2	K1	0.5	BW	外気用サーモスタツト	① クーラ コンプレツサ
	M3	M4	2	BW	ニュートラル セーフティ スイッチ	① スタータ (ST)
	L1	L2	0.5	R	電熱チヨーク リレー	① フューエル カツト ソレノイド
	G3	G4	0.5	RL	ヒューズ (バック)	① バック アツプ ランプ スイッチ (B) ②
	G5	G6	0.5	RL	バック アツプ ランプ	① バック アツプ ランプ スイッチ (-) ②
	I6	I5	0.5	L	ワイパ モータ (B)	① ヒューズ ブロック (ターン) ①
	I8	I7	0.5	LB	ワイパ モータ (+1)	① ワイパ スイッチ (+1) ①
	I10	I9	0.5	LO	ワイパ モータ (+2)	① ワイパ スイッチ (+2) ①
	I12	I11	0.5	LW	ワイパ モータ (-S)	① ワイパ スイッチ (-S) ①
	Y1	Y2	0.5	BY	ヒューズ (E パーツ)	① フューエル カツト ソレノイド
		K3	0.5	BW	K1~K2に接続	① クーラ アイドル アツプ
○	W1	W2	0.5	Y	オート ドライブ アクチュエータ (1)	① オート ドライブ コントロール スイッチ (2) ①
○	W3	W4	0.5	W	オート ドライブ アクチュエータ (2)	① オート ドライブ コントロール スイッチ (5) ①
○	W5	W6	0.5	GR	オート ドライブ アクチュエータ (3)	① オート ドライブ コントロール リレー (4) ①

図12-3 ワイヤリング, ツウ ソレノイド (C-MX車…M-EUエンジン)

マーク	記号	線径	線色	接		続	
	A1	B1	3	B	フュージブル リンク (1.0)	EFI メーン リレー	(1)
	A2	B2	3	B	ソレノイド レジスタ (+B)	EFI メーン リレー	(2)
	A3	B3	2	B	フュージブル リンク (0.5)	EFI メーン リレー	(3)
	A4	B4	2	B	EFI コンピュータ (+B)	EFI メーン リレー	(4)
	Z1	B5	0.5	WB	ボデー アース	EFI メーン リレー	(5)
	A6	B6	0.5	BY	ヒューズ ブロック (E パーツ) ①	EFI メーン リレー	(6)
		A7	0.5	BY	A6~B6に接続	サーキット オープニング リレー	(B)
	C1	D1	0.75	W	ソレノイド レジスタ (#1)	メーン インジェクタ	(#1)
	C2	D2	0.75	R	ソレノイド レジスタ (#2)	メーン インジェクタ	(#2)
	C3	D3	0.75	Y	ソレノイド レジスタ (#3)	メーン インジェクタ	(#3)
	C4	D4	0.75	L	ソレノイド レジスタ (#4)	メーン インジェクタ	(#4)
	C5	D5	0.75	B r	ソレノイド レジスタ (#5)	メーン インジェクタ	(#5)
	C6	D6	0.75	G	ソレノイド レジスタ (#6)	メーン インジェクタ	(#6)
	E1	F1	0.5	L	EFI コンピュータ (IDL)	スロットル スイッチ	(IDL)
	E2	F2	0.5	R	EFI コンピュータ (TL)	スロットル スイッチ	(TL)
	E3	F3	0.5	B	EFI コンピュータ (PSW)	スロットル スイッチ	(PSW)
	E4	G1	0.5	Y	EFI コンピュータ (THA)	エア フロー メータ	(THA) ②
	E5	G2	0.5	R	EFI コンピュータ (VB)	エア フロー メータ	(VB) ②
	E6	G3	0.5	L	EFI コンピュータ (VC)	エア フロー メータ	(VC) ②
	E7	G4	0.5	B r	EFI コンピュータ (VS)	エア フロー メータ	(VS) ②
	E8	G5	0.5	B	EFI コンピュータ (E2)	エア フロー メータ	(E2) ②
	E9		0.5	B r	EFI コンピュータ (STA)	M5~M6に接続	
	E10	H2	0.5	B	EFI コンピュータ (IG)	イグニション コイル	(-)
	E11	H3	0.5	G	EFI コンピュータ (THW)	サーモ センサ	(THW)
	E12	H4	0.5	G	EFI コンピュータ (A)	バキューム スイッチ	(A)
	E13	K1	1.25	W	EFI コンピュータ (#10)	メーン インジェクタ	(#10)
	E14	K4	1.25	Y	EFI コンピュータ (#20)	メーン インジェクタ	(#20)
	E15	Z1	1.25	WB	EFI コンピュータ (E01)	ボデー アース	
	E16		1.25	WB	EFI コンピュータ (E02)	ボデー アース	
	E17		0.75	WB	EFI コンピュータ (E1)	B5~Z1に接続	
	E18	G8	0.5	W	EFI コンピュータ (HAC)	高度補償センサ	(HAC)
		G13	0.5	B	E8~E5に接続	高度補償センサ	(E2)
		K2	0.85	W	E13~K1に接続	メーン インジェクタ	(#10)
		K3	0.85	W	E13~K1に接続	メーン インジェクタ	(#10)
		K5	0.85	Y	E14~K4に接続	メーン インジェクタ	(#20)
		K6	0.85	Y	E14~K4に接続	メーン インジェクタ	(#20)

マーク	記号	線径	線色	接	続
	H ₉	0.75	B r	M ₅ ~M ₆ に接続	スタート インジェクタ タイムスイッチ (STA)
	H ₁₀	0.75	B r	M ₅ ~M ₆ に接続	スタート インジェクタ (STA)
H ₆	H ₅	0.75	G	スタート インジェクタ タイムスイッチ (STJ)	スタート インジェクタ (STJ)
	H ₇	0.5	B	E ₈ ~G ₅ に接続	サーモ センサ
	H ₂₀	3	B Y	A ₂ ~B ₂ に接続	イグニション コイル レジスタ (+)
L ₁	L ₂	0.5	L	サーキット オープニング リレー (FP)	エア バルブ (FP)
L ₃	G ₂₇	0.5	G	サーキット オープニング リレー (FC)	エア フロー メータ (FC)
Z ₂		0.5	WB	サーキット オープニング リレー (E ₁)	B ₅ ~Z ₁ に接続
	L ₄	0.75	WB	B ₅ ~Z ₁ に接続	エア バルブ (E ₁)
	G ₇	0.75	WB	~L ₄ に接続	エア フロー メータ (E ₁) ②
	L ₅	0.5	BW	M ₅ ~M ₆ に接続	サーキット オープニング リレー (STA)
	L ₆	0.5	G	L ₃ ~G ₆ に接続	フューエル ポンプON端子
	Z ₃	0.5	WB	~Z ₂ に接続	フューエル ポンプON端子
	L ₇	0.5	L	L ₁ ~L ₂ に接続	フューエル ポンプ ①
I ₁	I ₂	0.5	L	ヒューズ ブロック (ワイパ) ①	ワイパ モータ (+B)
I ₃	I ₄	0.5	L B	ワイパ スイッチ (+1) ①	ワイパ モータ (+1)
I ₅	I ₆	0.5	L O	ワイパ スイッチ (+2) ①	ワイパ モータ (+2)
I ₇	I ₈	0.5	L W	ワイパ スイッチ (-S) ①	ワイパ モータ (-S)
M ₃	M ₄	2	BW	イグニション スイッチ (ST) ①	ニュートラル セーフティ スイッチ
M ₅	M ₆	2	BW	ニュートラル セーフティ スイッチ	スタータ (ST)
G ₉	G ₁₀	0.5	R L	ヒューズ ブロック (バック) ①	バック アップ ランプ スイッチ ③
G ₁₁	G ₁₂	0.5	R L	バック アップ ランプ	バック アップ ランプ スイッチ ③
H ₁₁	H ₁₂	0.5	Y G	ウォータ テンバラチヤ ゲージ	① ウォータ テンバラチヤ センダ
F ₄	F ₅	0.5	BW	外気サーモスタット	① クーラ コンプレッサ
	N ₁	0.5	B	E ₁₀ ~H ₂ に接続	タコメータ ①
	Y ₁	0.5	B	A ₄ ~B ₄ に接続	エミッション コントロール コンピュータ (4) ②

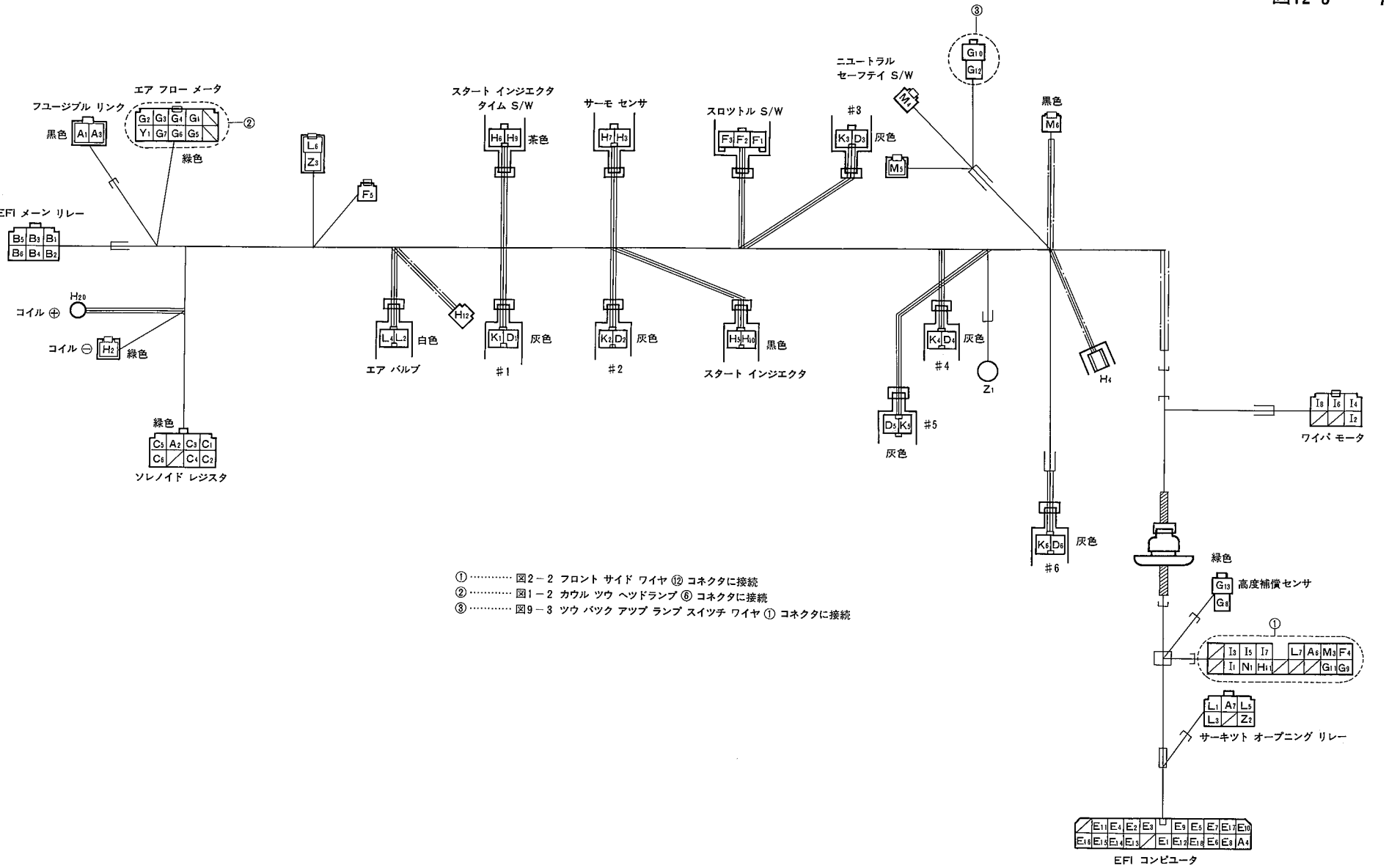
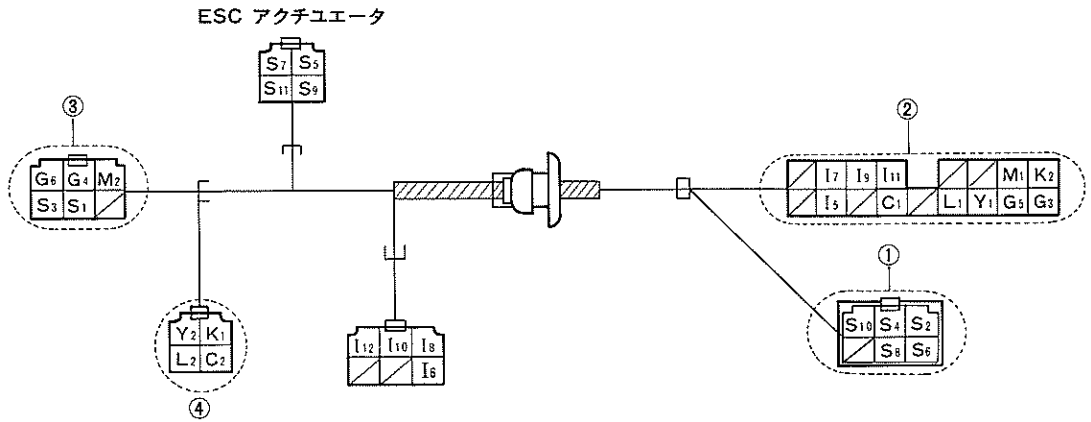


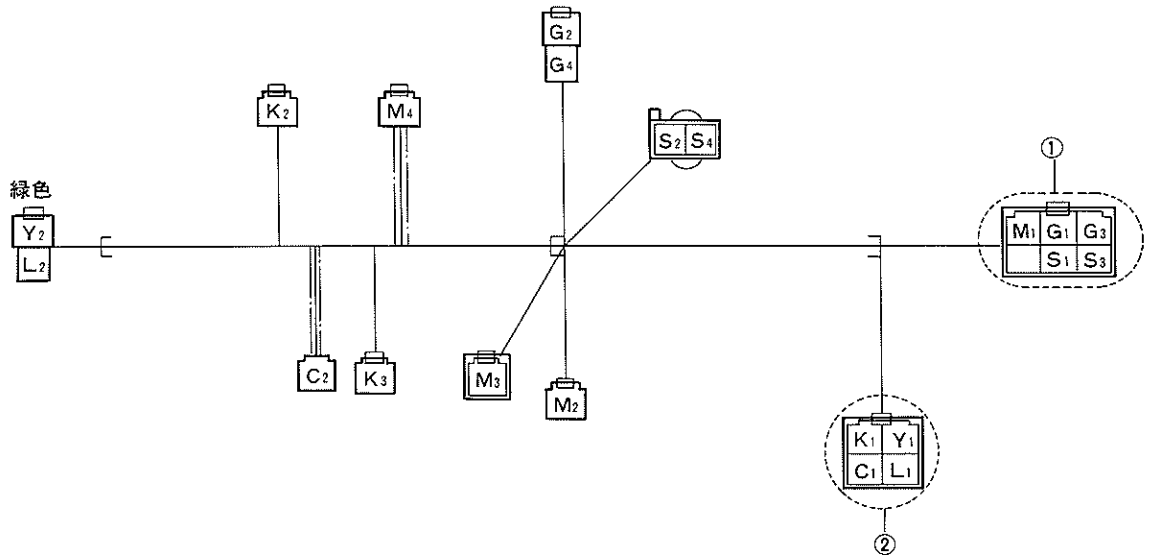
図12-4 ワイヤリング サブ ASSY, ツウ スタータ (ESC用)



- ①…………… 図2-2 フロント サイド ワイヤ ⑨ コネクタに接続
- ②…………… 図2-2 フロント サイド ワイヤ ⑫ コネクタに接続
- ③…………… 図12-5 ツウ スタータ ワイヤ ① コネクタに接続
- ④…………… 図12-5 ツウ スタータ ワイヤ ② コネクタに接続

マーク	記号	線径	線色	接	続	
	M1	M2	2	BW	イグニション スイッチ	② ニュートラル セーフティ スイッチ ③
	C1	C2	0.5	YG	ウォータ テンパラチヤ ゲージ	② ウォータ テンパラチヤ センダ ④
	K1	K2	0.5	BW	クーラ コンプレツサ	④ 外気用サーモスタツト ②
	L1	L2	0.5	R	電熱チヨーク リレー	② 電熱チヨーク ④
	G3	G4	0.5	RL	ヒューズ (バック)	② バツク アツプ ランプ スイツチ (B) ③
	G5	G6	0.5	RL	バック アツプ ランプ スイツチ	② バツク アツプ ランプ スイツチ (-) ③
	I6	I5	0.5	L	ワイバ モータ (B)	ヒューズ ブロツク (ターン) ②
	I8	I7	0.5	LB	ワイバ モータ (+1)	ワイバ スイツチ (+1) ②
	I10	I9	0.5	LO	ワイバ モータ (+2)	ワイバ スイツチ (+2) ②
	I12	I11	0.5	LW	ワイバ モータ (-S)	ワイバ スイツチ (-S) ②
	Y1	Y2	0.5	BY	ヒューズ (E パーツ)	② フューエル カツト ソレノイド ④
	S1	S2	0.5	W	ESC スピード センサ (Wc ⁻)	③ ESC コンピュータ (Wc ⁻) ①
	S3	S4	0.5	Y	ESC スピード センサ (Wc ⁺)	③ ESC コンピュータ (Wc ⁺) ①
	S5	S6	1.25	L	ESC アクチュエータ (M)	ESC コンピュータ (M) ①
	S7	S8	1.25	W	ESC アクチュエータ (S)	ESC コンピュータ (S) ①
	S9	S10	0.85	BY	ESC アクチュエータ (F1)	ESC コンピュータ (SSW) ①
	S5	S11	0.85	BY	ESC アクチュエータ (M)	ESC アクチュエータ (F2)

図12-5 ワイヤリング サブ ASSY, ツウ スタータ (ESC用)



- ① 図12-4 ツウ スタータ ワイヤ ③ コネクタに接続
- ② 図12-4 ツウ スタータ ワイヤ ④ コネクタに接続

マーク	記号	線径	線色	接	続
M1	M2	2	BW	イグニション スイッチ (ST)	① ニュートラル セーフティ スイッチ
M4	M3	2	BW	スタータ マグネット	① ニュートラル セーフティ スイッチ
G1	G2	0.5	RL	ヒューズ (バック)	① バック アツプ ランプ スイッチ (B)
G3	G4	0.5	RL	バック アツプ ランプ	① バック アツプ ランプ スイッチ (-)
K1	K2	0.5	BW	外気用サーモスタット	② クーラ コンプレッサ
	K3	0.5	BW	K1~K2に接続	② クーラ アイドル アツプ VSV
C1	C2	0.5	YG	ウォータ テンパラチャ ゲージ	② ウォータ テンパラチャ センダ
Y1	Y2	0.5	BY	ヒューズ (E パーツ)	② フューエル カット ソレノイド
L1	L2	0.5	R	電熱チヨーク リレー	② 電熱チヨーク
S1	S2	0.5	W	ESC コンピュータ (We ⁻)	① ESC スピード センサ (We ⁻)
S3	S4	0.5	Y	ESC コンピュータ (We ⁺)	① ESC スピード センサ (We ⁺)