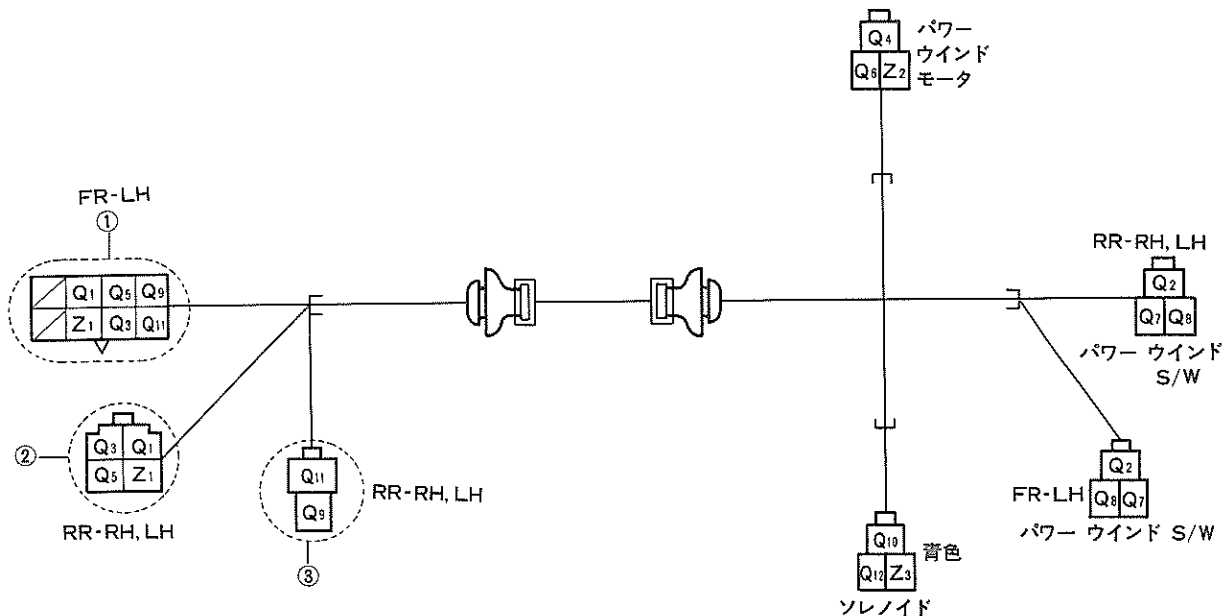


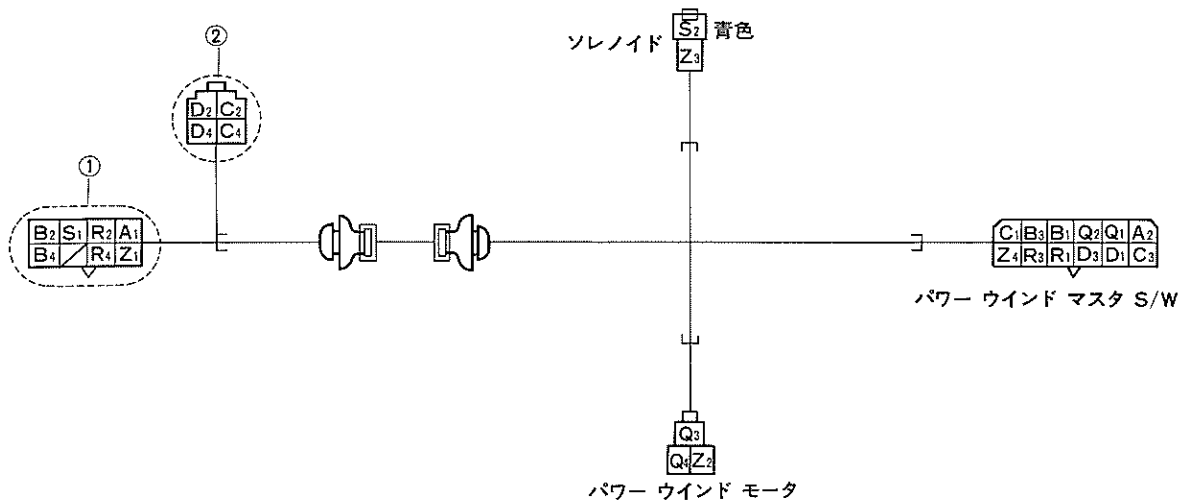
図11-1 ワイヤリング ASSY, パワー ウインド レギュレータ (セダン-グランデ)



- ① 図2-2 フロント サイド ワイヤ ⑪ コネクタに接続
- ② 図3-1 シヤシ ワイヤ ④ コネクタに接続
- ③ 図3-1 シヤシ ワイヤ ⑥ コネクタに接続

| マーク | 記号 | 線径 | 線色 | 接 | 続 |
|-----|---------|------|----|---------------------|------------------------------|
| | Q1 Q2 | 1.25 | L | サーキット ブレーカ | ① ② パワー ウインド スイッチ (B) |
| | Q3 Q4 | 0.85 | R | パワー ウインド マスタ スイッチ | ① ② パワー ウインド モータ (赤) |
| | Q5 Q6 | 0.85 | G | パワー ウインド マスタ スイッチ | ① ② パワー ウインド モータ (緑) |
| | Q7 | 0.85 | R | Q3~Q4に接続 | パワー ウインド スイッチ (赤) |
| | Q8 | 0.85 | G | Q5~Q6に接続 | パワー ウインド スイッチ (緑) |
| | Q9 Q10 | 0.85 | LB | ドア ロック リレー | ① ③ ドア ロック ソレノイド (LOCK) |
| | Q11 Q12 | 0.85 | L | ドア ロック リレー | ① ③ ドア ロック ソレノイド(UN LOCK) |
| | Z1 Z2 | 1.25 | WB | フロント ワイヤ ハーネス (アース) | ① ② パワー ウインド モータ (アース) |
| | Z3 | 0.85 | WB | Z1~Z2に接続 | ② ドア ロック ソレノイド (アース) |

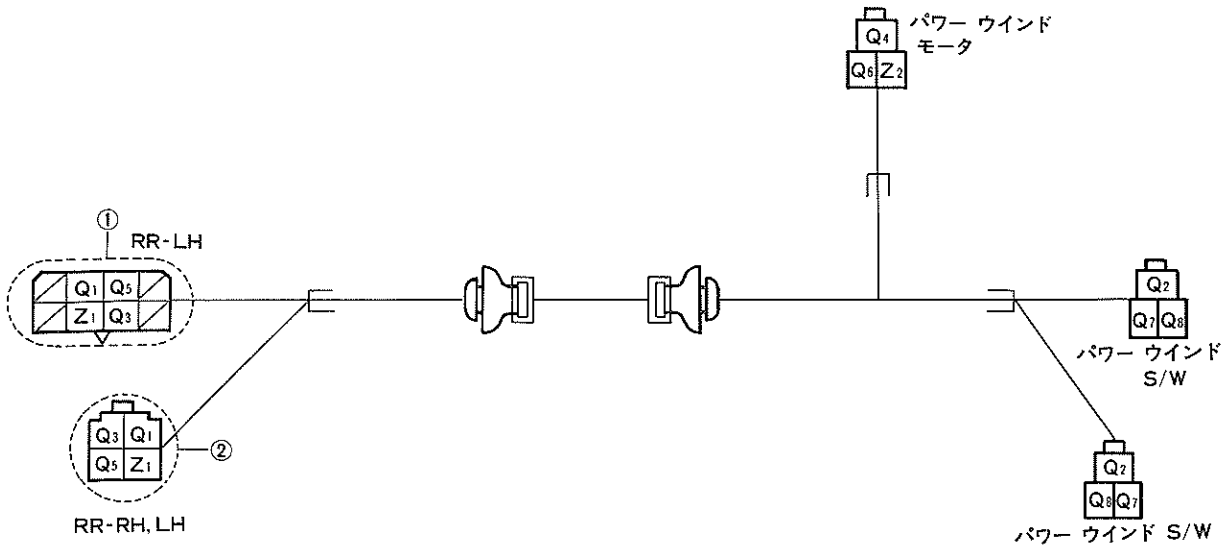
図11-2 ワイヤ、パワー ウインド レギュレータ スイッチ
(セダン-グランデ)



- ①…………… 図2-2 フロント サイド ワイヤ ⑩ コネクタに接続
②…………… 図3-1 シヤシ ワイヤ ⑤ コネクタに接続

| マーク | 記号 | 線径 | 線色 | 接 | 続 |
|-----|----|------|-----|----------------------------------|-------------------------|
| A1 | A2 | 1.25 | L | サーキット ブレーカ | ① パワー ウインド マスタ スイッチ (B) |
| B1 | B2 | 0.85 | G L | パワー ウインド マスタ スイッチ (UP.F.R.L.H) | パワー ウインド モータ ① |
| B3 | B4 | 0.85 | R L | パワー ウインド マスタ スイッチ (DOWN.F.R.L.H) | パワー ウインド モータ ① |
| C1 | C2 | 0.85 | R B | パワー ウインド マスタ スイッチ (UP.R.R.R.H) | パワー ウインド モータ ② |
| C3 | C4 | 0.85 | G B | パワー ウインド マスタ スイッチ (DOWN.R.R.R.H) | パワー ウインド モータ ② |
| D1 | D2 | 0.85 | G Y | パワー ウインド マスタ スイッチ (UP.R.R.L.H) | パワー ウインド モータ ② |
| D3 | D4 | 0.85 | R Y | パワー ウインド マスタ スイッチ (DOWN.R.R.L.H) | パワー ウインド モータ ② |
| Q1 | Q3 | 0.85 | R | パワー ウインド マスタ スイッチ (赤) | パワー ウインド モータ (赤) |
| Q2 | Q4 | 0.85 | G | パワー ウインド マスタ スイッチ (緑) | パワー ウインド モータ (緑) |
| R1 | R2 | 0.5 | B | パワー ウインド マスタ スイッチ | ドア ロック スイッチ (LOCK) ① |
| R3 | R4 | 0.5 | B Y | パワー ウインド マスタ スイッチ | ドア ロック スイッチ (UN LOCK) ① |
| S1 | S2 | 0.85 | L B | ドア ロック リレー | ① ドア ロック ソレノイド (LOCK) |
| Z1 | Z2 | 0.85 | W B | ボデー アース | ① パワー ウインド モータ (アース) |
| | Z3 | 0.85 | W B | Z1~Z2に接続 | ドア ロック ソレノイド (アース) |
| | Z4 | 0.5 | W B | Z1~Z2に接続 | パワー ウインド マスタ スイッチ |

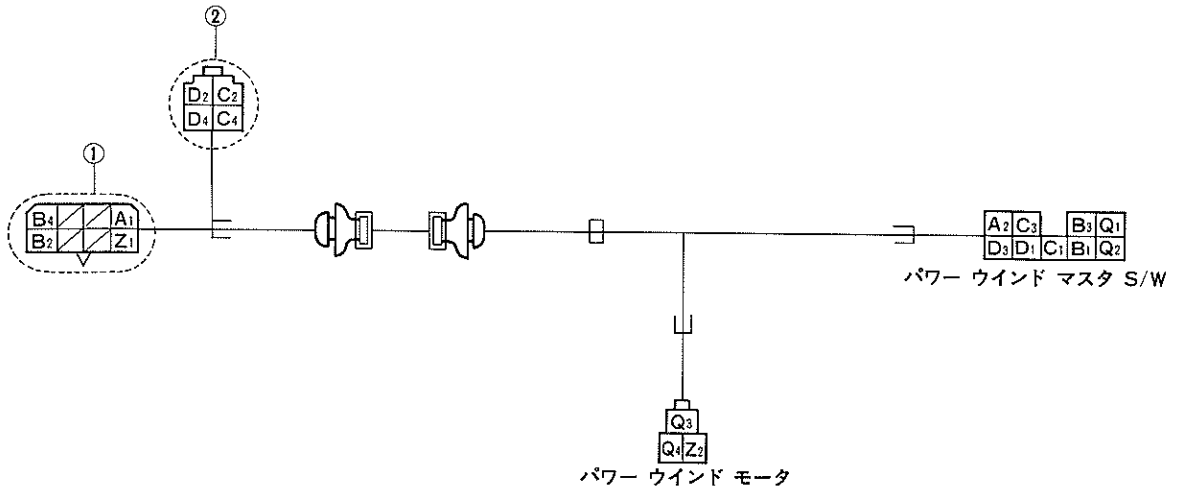
図11-3 ワイヤリング ASSY, パワー ウインド レギュレータ
(セダン, ワゴン-除くSTD, DX, グランデ)



- ① 図2-1, 2 フロント サイド ワイヤ ① コネクタに接続
 ② 図3-1, 4 シヤシ ワイヤ ④ コネクタに接続

| マーク | 記号 | 線径 | 線色 | 接 | 続 |
|-----|-------|------|----|---------------------|---------------------------|
| | Q1 Q2 | 1.25 | L | サーキット ブレーカ | ① パワー ウインド スイッチ (B) ② |
| | Q3 Q4 | 0.85 | R | パワー ウインド マスタ スイッチ | ① パワー ウインド モータ (赤) ② |
| | Q5 Q6 | 0.85 | G | パワー ウインド マスタ スイッチ | ① パワー ウインド モータ (緑) ② |
| | Q7 | 0.85 | R | Q3~Q4に接続 | パワー ウインド スイッチ (赤) |
| | Q8 | 0.85 | G | Q5~Q6に接続 | パワー ウインド スイッチ (緑) |
| | Z1 Z2 | 1.25 | WB | フロント ワイヤ ハーネス (アース) | ① パワー ウインド モータ (アース) ② |

図11-4 ワイヤ、パワー ウインド レギュレータ スイッチ
(セダン, ワゴン-除くSTD, DX, グランデ)

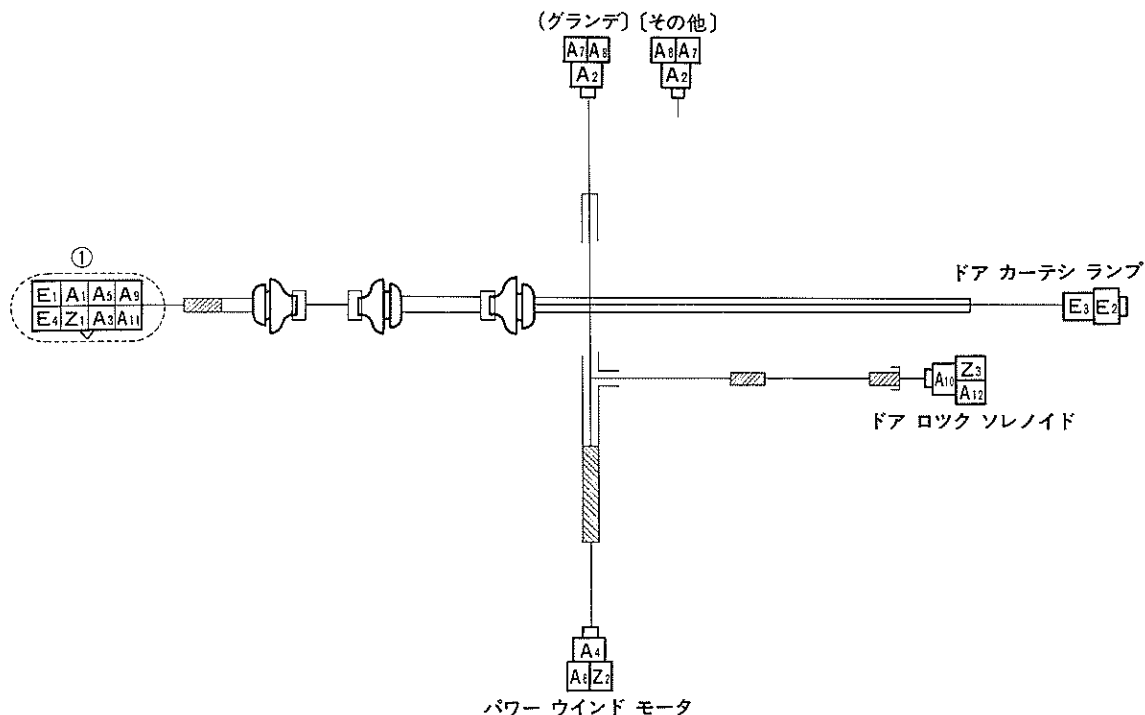


- ① 図2-1, 2 フロント サイド ワイヤ ⑩ コネクタに接続
 ② 図3-1, 4 シヤシ ワイヤ ⑤ コネクタに接続

| マ | 記号 | 線径 | 線色 | 接 | 続 |
|---|-------|------|-----|--------------------------------|-------------------------|
| | A1 A2 | 1.25 | L | サーキット ブレーカ | ① パワー ウインド マスタ スイッチ (B) |
| | B1 B2 | 0.85 | R L | パワー ウインド マスタ スイッチ (DOWN.FR.LH) | パワー ウインド モータ ① |
| | B3 B4 | 0.85 | G L | パワー ウインド マスタ スイッチ (UP.FR.LH) | パワー ウインド モータ ① |
| | C1 C2 | 0.85 | R B | パワー ウインド マスタ スイッチ (UP.RR.RH) | パワー ウインド モータ ② |
| | C3 C4 | 0.85 | G B | パワー ウインド マスタ スイッチ (DOWN.RR.RH) | パワー ウインド モータ ② |
| | D1 D2 | 0.85 | G Y | パワー ウインド マスタ スイッチ (UP.RR.LH) | パワー ウインド モータ ② |
| | D3 D4 | 0.85 | R Y | パワー ウインド マスタ スイッチ (DOWN.RR.LH) | パワー ウインド モータ ② |
| | Q1 Q3 | 0.85 | R | パワー ウインド マスタ スイッチ (赤) | パワー ウインド モータ (赤) |
| | Q2 Q4 | 0.85 | G | パワー ウインド マスタ スイッチ (緑) | パワー ウインド モータ (緑) |
| | Z1 Z2 | 0.85 | WB | ボデー アース | ① パワー ウインド モータ (アース) |

図11-5 ワイヤリング ASSY, パワー ウインド レギュレータ (ハードトップ)

| マーク | 回 | 路 | マーク | 回 | 路 |
|-----|---|--------|-----|---|---|
| ○ | | ドア ロック | | | |

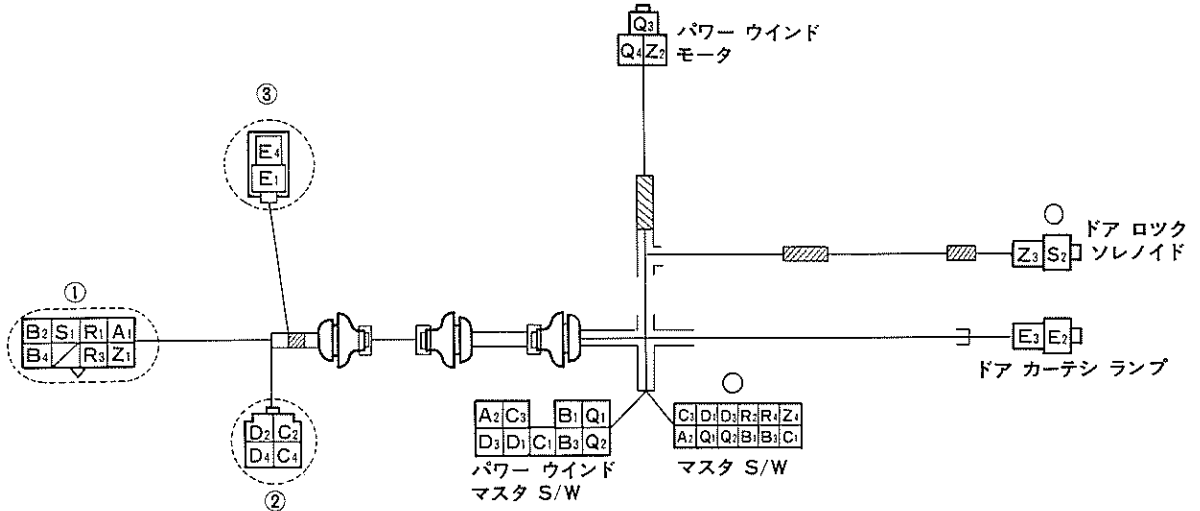


① …………… 図2-1, 2 フロント サイド ワイヤ ① コネクタに接続

| マーク | 記号 | 線径 | 線色 | 接 | 続 | |
|-----|-----|-----|------|----|--------------------------|--------------------------|
| | A1 | A2 | 1.25 | L | サーキット ブレーカ | ① パワー ウインド スイッチ (B) |
| | A3 | A4 | 0.85 | R | パワー ウインド マスタ スイッチ (DOWN) | ① パワー ウインド モータ (赤) |
| | A5 | A6 | 0.85 | G | パワー ウインド マスタ スイッチ ((UP) | ① パワー ウインド モータ (緑) |
| | | A7 | 0.85 | R | A3~A4に接続 | パワー ウインド スイッチ (赤) |
| | | A8 | 0.85 | G | A5~A6に接続 | パワー ウインド スイッチ (緑) |
| ○ | A9 | A10 | 0.85 | RW | ドア ロック リレー | ① ドア ロック ソレノイド (LOCK) |
| ○ | A11 | A12 | 0.85 | GW | ドア ロック リレー | ① ドア ロック ソレノイド (UN LOCK) |
| | E1 | E2 | 0.5 | RG | ヒューズ ブロック (ライタ) | ① ドア カーテシ ランプ (B) |
| | E4 | E3 | 0.5 | RW | ドア スイッチ | ① ドア カーテシ ランプ (-) |
| | Z1 | Z2 | 1.25 | WB | フロント ワイヤ ハーネス (アース) | ① パワー ウインド モータ (アース) |
| ○ | | Z3 | 0.85 | WB | Z1~Z2に接続 | ドア ロック ソレノイド (アース) |

図11-6 ワイヤ、パワー ウインド レギュレータ スイッチ (ハードトップ)

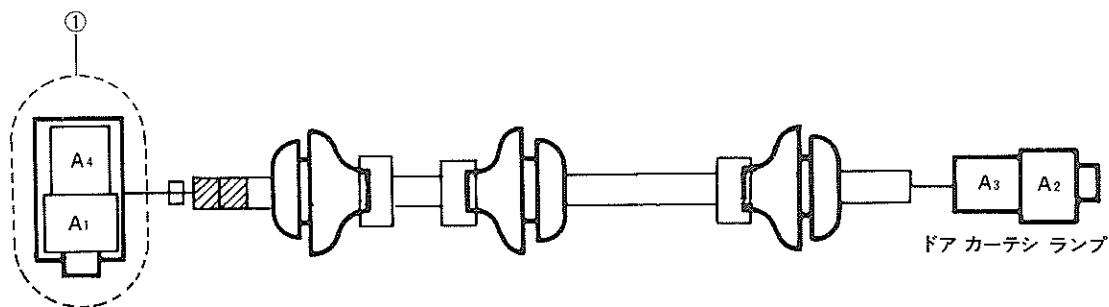
| マーク | 回 | 路 | マーク | 回 | 路 |
|-----|---|--------|-----|---|---|
| ○ | | ドア ロック | | | |



- ①…………… 図2-1, 2 フロント サイド ワイヤ ⑩ コネクタに接続
- ②…………… 図3-3 シヤシ ワイヤ ④ コネクタに接続
- ③…………… 図2-2 フロント サイド ワイヤ ⑮ コネクタに接続
- 図2-1 フロント サイド ワイヤ ⑫ コネクタに接続

| マーク | 記号 | 線径 | 線色 | 接 | 続 |
|-----|-------|------|-----|--------------------------------|-------------------------|
| | A1 A2 | 1.25 | L | サーキット ブレーカ | ① パワー ウインド マスタ スイッチ (B) |
| | B1 B2 | 0.85 | G L | パワー ウインド マスタ スイッチ (UP.FR.LH) | パワー ウインド モータ ① |
| | B3 B4 | 0.85 | R L | パワー ウインド マスタ スイッチ (DOWN.FR.LH) | パワー ウインド モータ ① |
| | C1 C2 | 0.85 | R B | パワー ウインド マスタ スイッチ (UP.RR.RH) | パワー ウインド モータ ② |
| | C3 C4 | 0.85 | G B | パワー ウインド マスタ スイッチ (DOWN.RR.RH) | パワー ウインド モータ ② |
| | D1 D2 | 1.25 | G Y | パワー ウインド マスタ スイッチ (UP.RR.LH) | パワー ウインド モータ ② |
| | D3 D4 | 1.25 | R Y | パワー ウインド マスタ スイッチ (DOWN.RR.LH) | パワー ウインド モータ ② |
| | E1 E2 | 0.5 | R G | ヒューズ ブロック (ライタ) | ③ ドア カーテシ ランプ (B) |
| | E4 E3 | 0.5 | R W | ドア スイッチ | ③ ドア カーテシ ランプ (-) |
| | Q1 Q3 | 0.85 | R | パワー ウインド マスタ スイッチ (UP.FR.RH) | パワー ウインド モータ (赤) |
| | Q2 Q4 | 0.85 | G | パワー ウインド マスタ スイッチ (DOWN.FR.RH) | パワー ウインド モータ (緑) |
| ○ | R1 R2 | 0.5 | W | ドア ロック リレー | ① ドア ロック スイッチ (LOCK) |
| ○ | R3 R4 | 0.5 | B | ドア ロック リレー | ① ドア ロック スイッチ (UN LOCK) |
| ○ | S1 S2 | 0.85 | L B | ドア ロック リレー | ① ドア ロック ソレノイド (LOCK) |
| | Z1 Z2 | 0.85 | W B | ボデー アース | ① パワー ウインド モータ (アース) |
| ○ | Z3 | 0.85 | W B | Z1~Z2に接続 | ドア ロック ソレノイド (アース) |
| ○ | Z4 | 0.5 | W B | Z1~Z2に接続 | ドア ロック スイッチ (アース) |

図11-7 ワイヤリング ASSY, カーテシ ランプ
(ハードトップ-DX, GL)



① 図2-1 フロント サイド ワイヤ ⑫ ⑬ コネクタに接続
 図2-2 フロント サイド ワイヤ ⑯ コネクタに接続

| マーク | 記号 | 線径 | 線色 | 接 | 続 |
|-----|-------|-----|----|-----------------|-------------------|
| | A1 A2 | 0.5 | RG | ヒューズ ブロック (ライタ) | ① ドア カーテシ ランプ (B) |
| | A4 A3 | 0.5 | RW | ドア スイッチ | ① ドア カーテシ ランプ (-) |