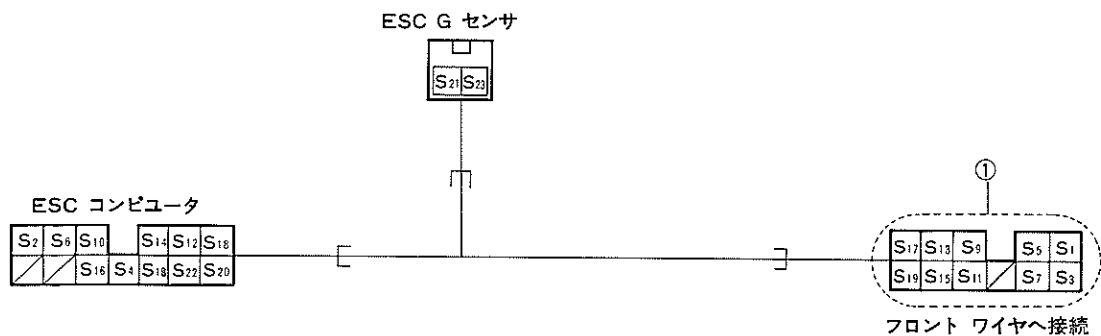


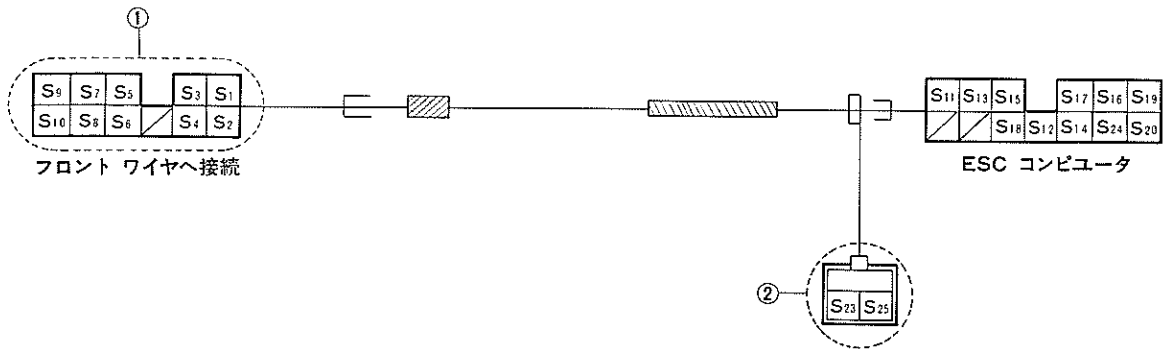
図5-1 ワイヤ, ESC コンピュータ (セダン)



①……………図2-2 フロント サイド ワイヤ ⑭ コネクタに接続

マーク	記号	線径	線色	接	続
	S1 S2	0.5	GR	ブレーキ インジケータ ランプ	① ESC コンピュータ (W)
	S3 S4	1.25	G	ヒューズ ブロック (E パーツ)	① ESC コンピュータ (B)
	S5 S6	0.5	G	ストツブ スイッチ (-)	① ESC コンピュータ (STP)
	S7 S8	0.5	W	ESC スピード センサ	① ESC コンピュータ (Wc ⁻)
	S9 S10	0.5	Y	ESC スピード センサ	① ESC コンピュータ (Wc ⁺)
	S11 S12	2	BY	ESC アクチュエータ (F1)	① ESC コンピュータ (SSW)
	S13 S14	1.25	YL	ESC アクチュエータ (F2)	① ESC コンピュータ (M)
	S15 S16	1.25	YW	ESC アクチュエータ (S)	① ESC コンピュータ (S)
	S17 S18	2	WB	ボデー アース	① ESC コンピュータ (GND)
	S19 S20	0.5	GB	ヒューズ ブロック (ストツブ)	① ESC コンピュータ (F)
	S21 S22	0.5	B	G センサ (G1)	ESC コンピュータ (G1)
	S23	0.5	WB	S17~S18に接続	G センサ (G2)

図5-2 ワイヤ, ESC コンピュータ (ハードトップ)



①…………… 図2-2 フロント サイド ワイヤ ⑭ コネクタに接続
 ②…………… 図3-3 シヤシ ワイヤ ③ コネクタに接続

マーク	記号	線径	線色	接	続
	S ₁ S ₁₁	0.5	GR	パーキング インジケータ ランプ	① ESC コンピュータ (W)
	S ₂ S ₁₂	1.25	G	ヒューズ ブロツク (E パーツ)	① ESC コンピュータ (B)
	S ₃ S ₁₃	0.5	G	ストツプ ランプ断線検出リレー	① ESC コンピュータ (STP)
	S ₄ S ₁₄	0.5	W	ESC スピード センサ	① ESC コンピュータ (Wc ⁻)
	S ₅ S ₁₅	0.5	Y	ESC スピード センサ	① ESC コンピュータ (Wc ⁺)
	S ₆ S ₁₆	1.85	BY	ESC アクチュエータ (F ₁)	① ESC コンピュータ (SSW)
	S ₇ S ₁₇	1.25	YL	ESC アクチュエータ (F ₂)	① ESC コンピュータ (M)
	S ₈ S ₁₈	1.25	YW	ESC アクチュエータ (S)	① ESC コンピュータ (S)
	S ₉ S ₁₉	1.25	WB	ボデー アース	① ESC コンピュータ (GND)
	S ₁₀ S ₂₀	0.5	GB	ストツプ ランプ スイッチ (B)	① ESC コンピュータ (F)
	S ₂₃ S ₂₄	0.5	B	G センサ (G ₁)	② ESC コンピュータ (G ₁)
	S ₂₅	0.5	B	G センサ (G ₂)	② S ₉ ~S ₁₉ に接続