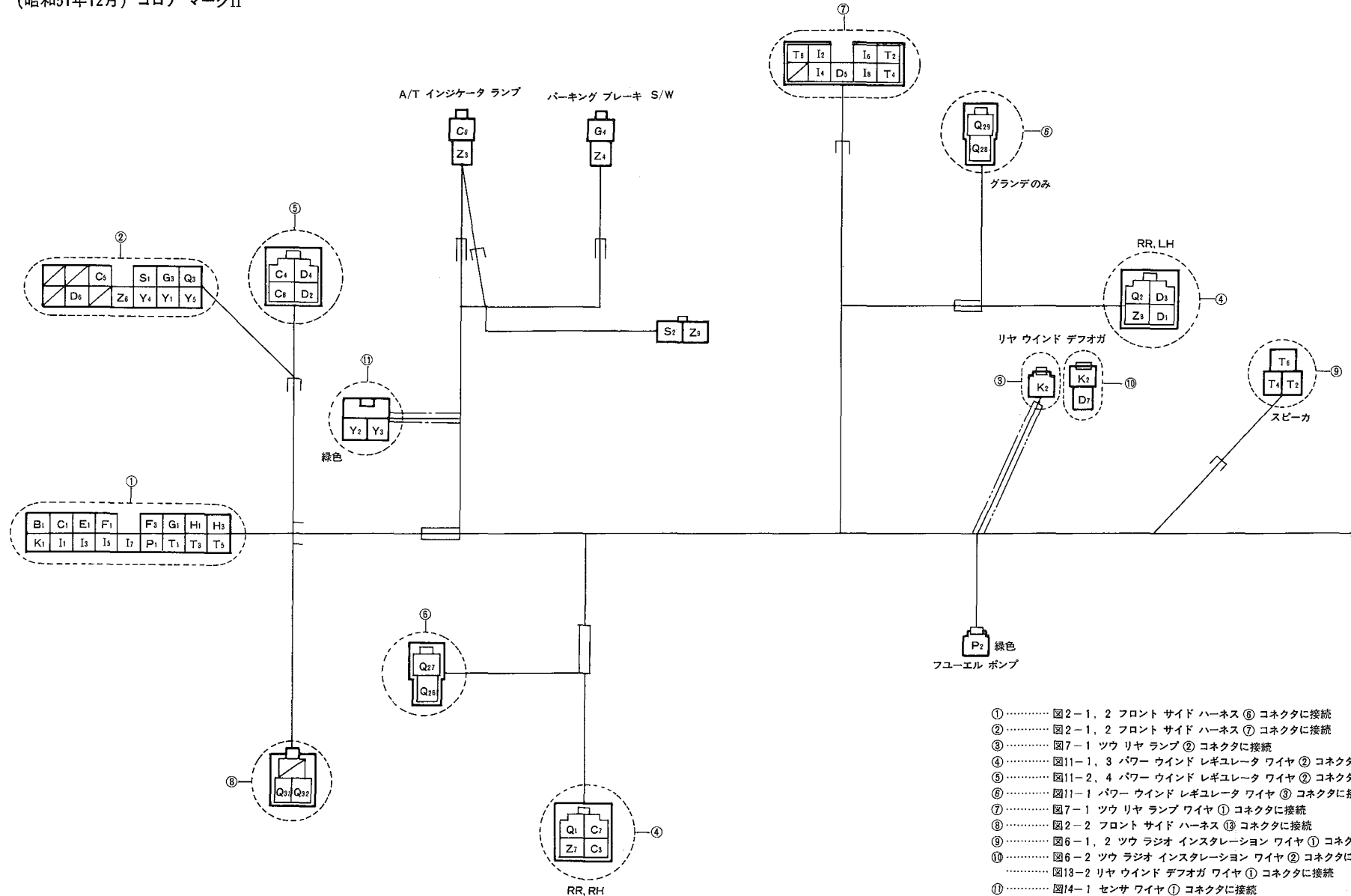


図3-1 ワイヤリングASSY, シヤシ(セダン)

マーク	回	路	マーク	回	路
□		パワー ウインド回路	△		EFI回路
☒		ドア ロック回路	⊖		ガス温度センサ
⊖		リヤ ワイパ回路	▼		A/T インジケータ
⊗		シート ベルト インジケータ	⋈		トランク ルーム ランプ(C-RX)
⊕		フロア温センサ			
⊕		トランク ルーム ランプ回路(C-MX)			

マーク	記号	線径	線色	接	続
	B <sub>1</sub> B <sub>2</sub>	0.85	GO	パーキング ランプ スイッチ	① テール & パーキング ランプ
	C <sub>1</sub> C <sub>2</sub>	0.85	G	テール ランプ リレー	① テール & ライセンス ランプ
▼	C <sub>5</sub> C <sub>6</sub>	0.5	G	テール ランプ リレー	② A/T インジケータ ランプ
□	C <sub>3</sub> C <sub>4</sub>	0.85	RB	パワー ウインド モータ (UP,RH)	④ パワー ウインド マスタ スイッチ ⑤
□	C <sub>7</sub> C <sub>8</sub>	0.85	RB	パワー ウインド モータ (DOWN,RH)	④ パワー ウインド マスタ スイッチ ⑤
□	D <sub>1</sub> D <sub>2</sub>	1.25	RY	パワー ウインド モータ (UP,LH)	④ パワー ウインド マスタ スイッチ ⑤
□	D <sub>3</sub> D <sub>4</sub>	1.25	GY	パワー ウインド モータ (DOWN,LH)	④ パワー ウインド マスタ スイッチ ⑤
⊕	D <sub>6</sub> D <sub>5</sub>	0.5	RG	ヒューズ ブロック (ライタ)	② トランク ルーム ランプ (B) ⑦
⋈	D <sub>7</sub>	0.5	RG	ヒューズ ブロック (ライタ)	② トランク ルーム ランプ (B) ⑩
	E <sub>1</sub> E <sub>2</sub>	0.85	GW	ストップ ランプ スイッチ	① ストップ ランプ
	F <sub>1</sub> F <sub>2</sub>	0.5	GY	ターン シグナル スイッチ (RH)	① リヤ ターン シグナル ランプ (RH)
	F <sub>3</sub> F <sub>4</sub>	0.5	GB	ターン シグナル スイッチ (LH)	① リヤ ターン シグナル ランプ (LH)
	G <sub>1</sub> G <sub>2</sub>	0.85	RL	バック アップ ランプ スイッチ	① バック アップ ランプ
	G <sub>3</sub> G <sub>4</sub>	0.5	RW	パーキング ブレーキ ランプ	② パーキング ブレーキ スイッチ
	H <sub>1</sub> H <sub>2</sub>	0.5	YR	フューエル ゲージ	① フューエル センダ
	H <sub>3</sub> H <sub>4</sub>	0.5	YL	フューエル ウォーニング	① フューエル ウォーニング スイッチ
⊖	I <sub>1</sub> I <sub>2</sub>	0.5	L	ヒューズ ブロック ターン	① リヤ ワイパ (+B) ⑦
⊖	I <sub>3</sub> I <sub>4</sub>	0.5	LB	リヤ ワイパ スイッチ (+1)	① リヤ ワイパ (+1) ⑦
⊖	I <sub>5</sub> I <sub>6</sub>	0.5	LW	リヤ ワイパ スイッチ (-S)	① リヤ ワイパ (-S) ⑦
⊖	I <sub>7</sub> I <sub>8</sub>	0.5	LY	リヤ ワイパ スイッチ (W)	① リヤ ウォツシヤ ⑦
	K <sub>1</sub> K <sub>2</sub>	2	LR	デフオガ リレー (L)	① リヤ ウインド デフオガ ⑩ ⑫

マーク	記号	線径	線色	接	続			
△	P <sub>1</sub>	P <sub>2</sub>	0.85	LB	フューエル コントロール リレー	①	フューエル ポンプ	
□	Q <sub>1</sub>	Q <sub>3</sub>	1.25	L	パワー ウインド スイッチ RH (B)	④	ヒューズ ブロツク (スペア)	②
□	Q <sub>2</sub>		1.25	L	パワー ウインド スイッチ LH (B)	④	Q <sub>1</sub> ~Q <sub>3</sub> に接続	
☑	Q <sub>26</sub>	Q <sub>31</sub>	0.85	LB	ドア ロック ソレノイド (LOCK,RH)	⑥	ドア コントロール リレー (LOCK)	⑧
☑	Q <sub>27</sub>	Q <sub>32</sub>	0.85	L	ドア ロック ソレノイド (UN LOCK,RH)	⑥	ドア コントロール リレー (UN LOCK)	⑧
☑		Q <sub>28</sub>	1.25	LB	Q <sub>26</sub> ~Q <sub>31</sub> に接続	⑥	ドア ロック ソレノイド (LOCK,LH)	
☑		Q <sub>29</sub>	1.25	L	Q <sub>27</sub> ~Q <sub>32</sub> に接続	⑥	ドア ロック ソレノイド (UN LOCK,LH)	
⊗	S <sub>2</sub>	S <sub>1</sub>	0.5	GR	バツクル スイッチ (B)		シート ベルト インジケータ ランプ	②
	T <sub>1</sub>	T <sub>2</sub>	0.5	R	ステレオ (スピーカ, RH)	①	リヤ スピーカ (RH)	⑦ ⑨
	T <sub>3</sub>	T <sub>4</sub>	0.5	W	ステレオ (スピーカ, LH)	①	リヤ スピーカ (LH)	⑦ ⑨
	T <sub>5</sub>	T <sub>6</sub>	0.5	B	ステレオ (スピーカ, アース)	①	リヤ スピーカ (—)	⑦ ⑨
⊖	Y <sub>2</sub>	Y <sub>1</sub>	0.5	GB	ガス温度センサ (+)		エミツション コントロール コンピュータ (1)	②
⊖	Y <sub>3</sub>	Y <sub>4</sub>	0.5	WB	ガス温度センサ (—)		エミツション コントロール コンピュータ (3)	②
⊕	Y <sub>6</sub>	Y <sub>5</sub>	0.5	GW	フロア温センサ (+)		エミツション コントロール コンピュータ (2)	②
	Z <sub>2</sub>	Z <sub>5</sub>	2	WB	フューエル センダ		フューエル センダ (アース)	
▼	Z <sub>1</sub>	Z <sub>2</sub>	0.5	WB	ボデー アース		フューエル センダ	
		Z <sub>3</sub>	0.5	WB	Z <sub>6</sub> ~Z <sub>4</sub> に接続		A/T インジケータ ランプ (アース)	
		Z <sub>6</sub>	0.5	WB	ボデー アース	②	パーキング ブレーキ スイッチ (アース)	
□		Z <sub>7</sub>	1.25	WB	ボデー アース		パワー ウインド アース (RH)	④
□		Z <sub>8</sub>	1.25	WB	Z <sub>6</sub> ~Z <sub>7</sub> に接続		パワー ウインド アース (LH)	④
⊗		Z <sub>9</sub>	0.5	RW	G <sub>3</sub> ~G <sub>4</sub> に接続		バツクル スイッチ (アース)	

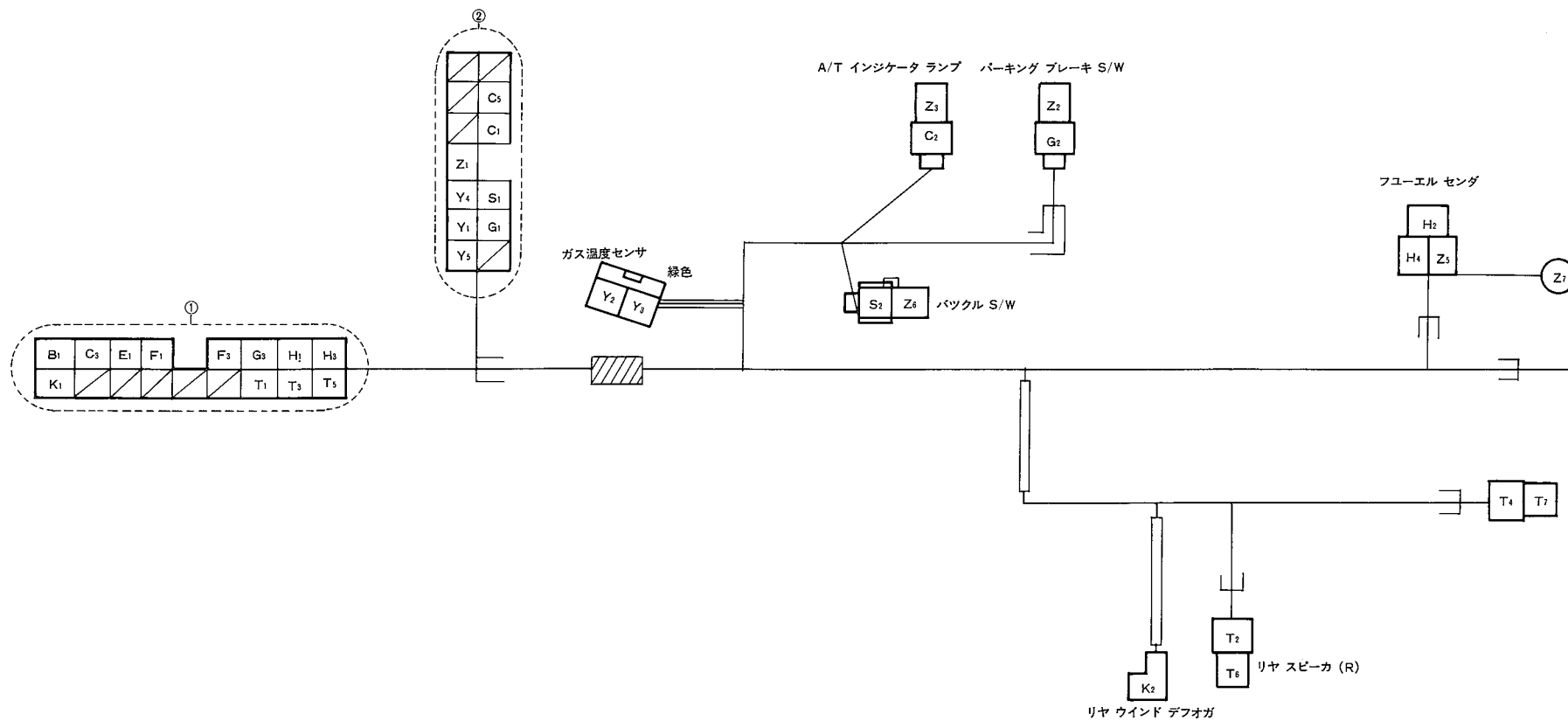


- ①..... 図2-1, 2 フロント サイド ハーネス ⑥ コネクタに接続
- ②..... 図2-1, 2 フロント サイド ハーネス ⑦ コネクタに接続
- ③..... 図7-1 ツウ リヤ ランプ ② コネクタに接続
- ④..... 図11-1, 3 パワー ウィンド レギュレータ ワイヤ ② コネクタ
- ⑤..... 図11-2, 4 パワー ウィンド レギュレータ ワイヤ ② コネクタ
- ⑥..... 図11-1 パワー ウィンド レギュレータ ワイヤ ③ コネクタに接続
- ⑦..... 図7-1 ツウ リヤ ランプ ワイヤ ① コネクタに接続
- ⑧..... 図2-2 フロント サイド ハーネス ⑧ コネクタに接続
- ⑨..... 図6-1, 2 ツウ ラジオ インスタレーション ワイヤ ① コネクタ
- ⑩..... 図6-2 ツウ ラジオ インスタレーション ワイヤ ② コネクタに接続
- ⑪..... 図13-2 リヤ ウィンド デフォグ ワイヤ ① コネクタに接続
- ⑫..... 図14-1 センサ ワイヤ ① コネクタに接続

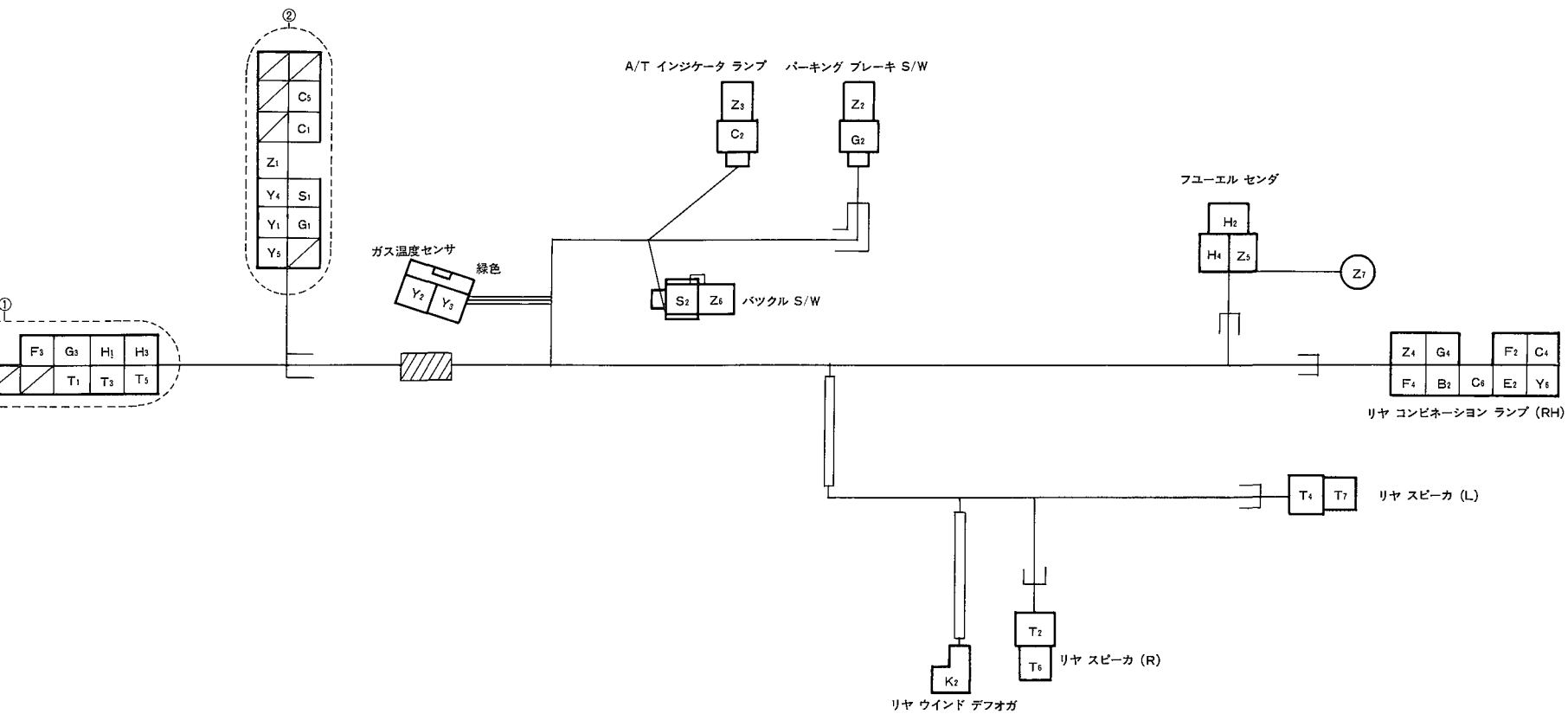


図3-2 ワイヤリング ASSY, シヤシ (ハードトップ-DX, GL)

マーク	記号	線径	線色	接	続	
	C <sub>1</sub>	C <sub>2</sub>	0.5	G	テール ランプ リレー	② A/T インジケータ ランプ
	C <sub>3</sub>	C <sub>4</sub>	0.85	G	テール ランプ リレー	① テール & ライセンス ランプ
	C <sub>5</sub>	C <sub>6</sub>	0.85	G O	バルブ フェイリア リレー	② テール & パーキング ランプ
	Y <sub>1</sub>	Y <sub>2</sub>	0.5	G B	エミツション コントロール コンピュータ	② ガス温度センサ (+)
	Z <sub>1</sub>	Z <sub>2</sub>	0.5	WB	ボデー アース	② パーキング ブレーキ スイッチ (アース)
		Z <sub>3</sub>	0.5	WB	Z <sub>1</sub> ~Z <sub>2</sub> に接続	A/T インジケータ ランプ
	Y <sub>3</sub>	Y <sub>4</sub>	0.5	WB	ガス温度センサ (-)	エミツションコントロール コンピュータ (アース) ②
	Y <sub>5</sub>	Y <sub>6</sub>	0.5	GW	エミツション コントロール コンピュータ	② フロア温センサ (+)
	B <sub>1</sub>	B <sub>2</sub>	0.85	G O	パーキング ランプ スイッチ	① テール & パーキング ランプ
	E <sub>1</sub>	E <sub>2</sub>	0.85	GW	ストツプ ランプ スイッチ	① ストツプ ランプ
	F <sub>1</sub>	F <sub>2</sub>	0.5	G Y	ターン シグナル スイッチ (RH)	① リヤ ターン シグナル ランプ (RH)
	F <sub>3</sub>	F <sub>4</sub>	0.5	G B	ターン シグナル スイッチ (LH)	① リヤ ターン シグナル ランプ (LH)
	G <sub>1</sub>	G <sub>2</sub>	0.5	GW	パーキング ブレーキ ランプ	② パーキング ブレーキ スイッチ
	G <sub>3</sub>	G <sub>4</sub>	0.5	R L	バック アツプ ランプ スイッチ	① バック アツプ ランプ
	H <sub>1</sub>	H <sub>2</sub>	0.5	Y R	フューエル センダ ゲージ	① フューエル センダ
	H <sub>3</sub>	H <sub>4</sub>	0.5	Y L	フューエル ウォーニング ランプ	① フューエル ウォーニング スイッチ
	K <sub>1</sub>	K <sub>2</sub>	2	L R	デフオガ リレー	① リヤ ウインド デフオガ
	S <sub>2</sub>	S <sub>1</sub>	0.5	G R	バックル スイッチ (B)	シート ベルト インジケータ ランプ ②
	T <sub>1</sub>	T <sub>2</sub>	0.5	R	ステレオ (スピーカ, RH)	① スピーカ (RH)
	T <sub>3</sub>	T <sub>4</sub>	0.5	W	ステレオ (スピーカ, LH)	① リヤ スピーカ (LH)
	T <sub>5</sub>	T <sub>6</sub>	0.5	B	ステレオ (スピーカ, アース)	① スピーカ (アース)
		T <sub>7</sub>	0.5	B	T <sub>5</sub> ~T <sub>6</sub> に接続	リヤ スピーカ (アース)
	Z <sub>4</sub>	Z <sub>5</sub>	0.5	WB	ボデー アース	フューエル センダ (アース)
		Z <sub>6</sub>	0.5	WB	G <sub>1</sub> ~G <sub>2</sub> に接続	バックル スイッチ (アース)
	Z <sub>7</sub>	Z <sub>5</sub>	0.5	WB	ボデー アース	フューエル センダ (アース)



① ..... 図2-1 フロント サイド ハーネス ⑥ コネクタに接続  
 ② ..... 図2-1 フロント サイド ハーネス ⑦ コネクタに接続



① ..... 図2-1 フロント サイド ハーネス ⑥ コネクタに接続  
 ② ..... 図2-1 フロント サイド ハーネス ⑦ コネクタに接続

図3-3 ワイヤリング ASSY, シヤシ (ハードトップ除くDX, GL)

マーク	回	路	マーク	回	路
○		リヤ ワイバ	△		リヤ ウインド アンテナ
◎		ESC			

マ ク	記 号	線 径	線 色	接	続	
	C5	C6	0.85	G O	バルブ フェイリア リレー	② テール & パーキング ランプ
	S6	S5	0.5	G R	バツクル スイッチ (B)	シート ベルト インジケータ ランプ ②
		Z8	0.5	W B	G1~G2に接続	バツクル スイッチ (アース)
	C1	C2	0.5	G	テール ランプ リレー	② A/T インジケータ ランプ
	G1	G2	0.5	G W	パーキング ブレーキ ランプ	② パーキング ブレーキ スイッチ
	Y1	Y2	0.5	G B	エミッション コントロール コンピュータ	② ガス温度センサ (+)
	Y4	Y3	0.5	W B	エミッション コントロール コンピュータ	② ガス温度センサ (-)
	Y5	Y6	0.5	G W	エミッション コントロール コンピュータ	② フロア温センサ (+)
△	K3	K1	2	L R	アンテナ コイル	デフオガ リレー ①
	Q1	Q3	1.25	L	パワー ウインド クォータ RH モータ (B)	サーキット ブレーカ ②
		Q2	1.25	L	Q1~Q3に接続	パワー ウインド クォータ LH スイッチ (B)
	Q4	Q5	0.85	R B	パワー ウインド クォータ RH モータ	パワー ウインド マスタ スイッチ ④
	Q6	Q7	0.85	G B	パワー ウインド クォータ RH モータ	パワー ウインド マスタ スイッチ ④
		Q8	0.85	R	Q4~Q5に接続	パワー ウインド クォータ RH スイッチ (赤)
		Q9	0.85	G	Q6~Q7に接続	パワー ウインド クォータ RH スイッチ (緑)
		Q10	0.85	G	Q12~Q13に接続	パワー ウインド クォータ LH スイッチ (赤)
		Q11	0.85	R	Q14~Q15に接続	パワー ウインド クォータ LH スイッチ (緑)
	Q12	Q13	1.25	G Y	パワー ウインド クォータ LH モータ (UP)	パワー ウインド マスタ スイッチ ④
	Q14	Q15	1.25	R Y	パワー ウインド クォータ LH モータ (DOWN)	パワー ウインド マスタ スイッチ ④
	T1	T2	0.5	R	ステレオ (スピーカ, RH)	① リヤ スピーカ (RH)
	T3	T4	0.5	W	ステレオ (スピーカ, LH)	① リヤ スピーカ (LH)
	T5	T6	0.5	B	ステレオ (スピーカ, アース)	① リヤ スピーカ (アース)
○		I9	0.5	L	I1~I2に接続	リヤ ウオツシヤ モータ (+B)
		T7	0.5	B	T5~T6に接続	リヤ スピーカ (アース)

マーク	記号	線径	線色	接	続	
	P <sub>1</sub>	P <sub>2</sub>	0.5	BY	サーキット オープニング リレー (EP) ①	EFI フューエル ポンプ
	Z <sub>6</sub>	Z <sub>7</sub>	0.5	WB	ボデー アース	フューエル センダ (アース)
◎	S <sub>1</sub>	S <sub>3</sub>	0.5	B	コンピュータ	③ ESC G センサ (G <sub>1</sub> )
◎	S <sub>2</sub>	S <sub>4</sub>	0.5	B	コンピュータ	③ ESC G センサ (G <sub>2</sub> )
	D <sub>4</sub>	D <sub>1</sub>	0.5	R	ヒューズ ブロック	② トランク ルーム ランプ (+)
	D <sub>3</sub>	D <sub>2</sub>	0.5	R	トランク ルーム ランプ スイッチ	トランク ルーム ランプ (-)
	Z <sub>9</sub>	Z <sub>7</sub>	0.5	WB	ボデー アース	フューエル センダ (アース)
	Z <sub>5</sub>	Z <sub>1</sub>	1.25	WB	ボデー アース	② パワー ウインド モータ クォータ LH (アース)
	Z <sub>2</sub>	Z <sub>1</sub>	1.25	WB	Z <sub>5</sub> ~Z <sub>1</sub> に接続	パワー ウインド モータ (アース)
	Z <sub>3</sub>	Z <sub>1</sub>	0.5	WB	Z <sub>5</sub> ~Z <sub>1</sub> に接続	パーキング ブレーキ スイッチ (アース)
	Z <sub>4</sub>	Z <sub>1</sub>	0.5	WB	Z <sub>5</sub> ~Z <sub>1</sub> に接続	A/T インジケータ ランプ (アース)
	B <sub>1</sub>	B <sub>2</sub>	0.85	GO	パーキング ランプ スイッチ	① テール & パーキング ランプ
	C <sub>3</sub>	C <sub>4</sub>	0.85	G	テール ランプ リレー	① ライセンス ランプ
	E <sub>1</sub>	E <sub>2</sub>	0.85	GW	ストップ ランプ スイッチ	① ストップ ランプ
	F <sub>1</sub>	F <sub>2</sub>	0.5	GY	ターン シグナル スイッチ (RH)	① リヤ ターン シグナル ランプ (RH)
	F <sub>3</sub>	F <sub>4</sub>	0.5	GB	ターン シグナル スイッチ (LH)	① リヤ ターン シグナル ランプ (LH)
	G <sub>3</sub>	G <sub>4</sub>	0.5	RL	バック アツプ ランプ スイッチ	① バック アツプ ランプ
	H <sub>1</sub>	H <sub>2</sub>	0.5	YR	フューエル センダ	① フューエル センダ
	H <sub>3</sub>	H <sub>4</sub>	0.5	YL	フューエル ウォーニング	① フューエル ウォーニング スイッチ
○	I <sub>1</sub>	I <sub>2</sub>	0.5	L	ヒューズ ブロック (ワイパ)	① リヤ ワイパ モータ (+B)
○	I <sub>3</sub>	I <sub>4</sub>	0.5	LB	リヤ ワイパ スイッチ (+1)	① リヤ ワイパ モータ (+1)
○	I <sub>5</sub>	I <sub>6</sub>	0.5	LY	リヤ ワイパ スイッチ (-S)	① リヤ ワイパ モータ (-S)
○	I <sub>7</sub>	I <sub>8</sub>	0.5	LY	リヤ ワイパ スイッチ (W)	① リヤ ウォツシヤ モータ (-)
	K <sub>1</sub>	K <sub>2</sub>	2	LR	デフオガ リレー (L)	① リヤ ウインド デフオガ

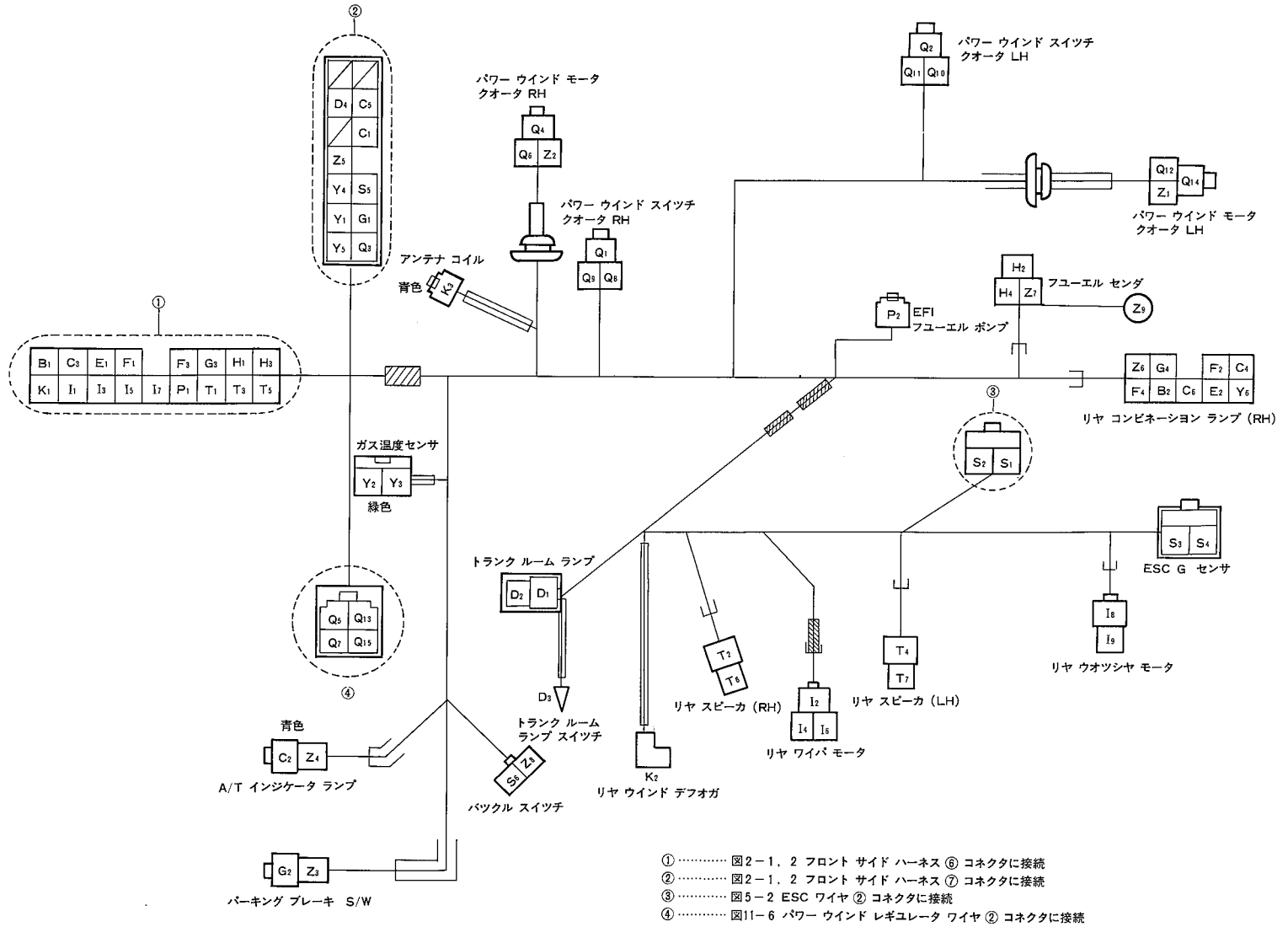
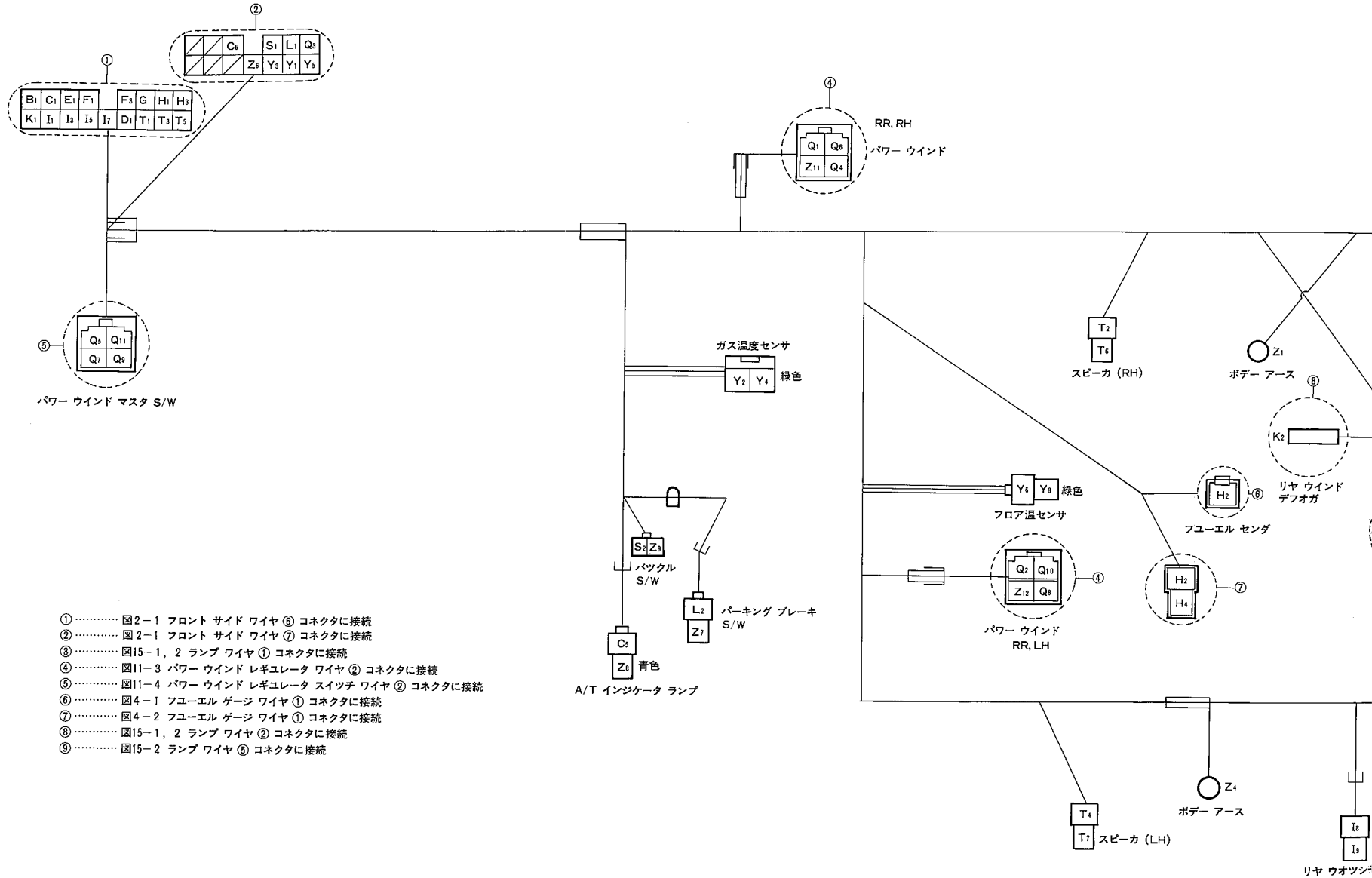


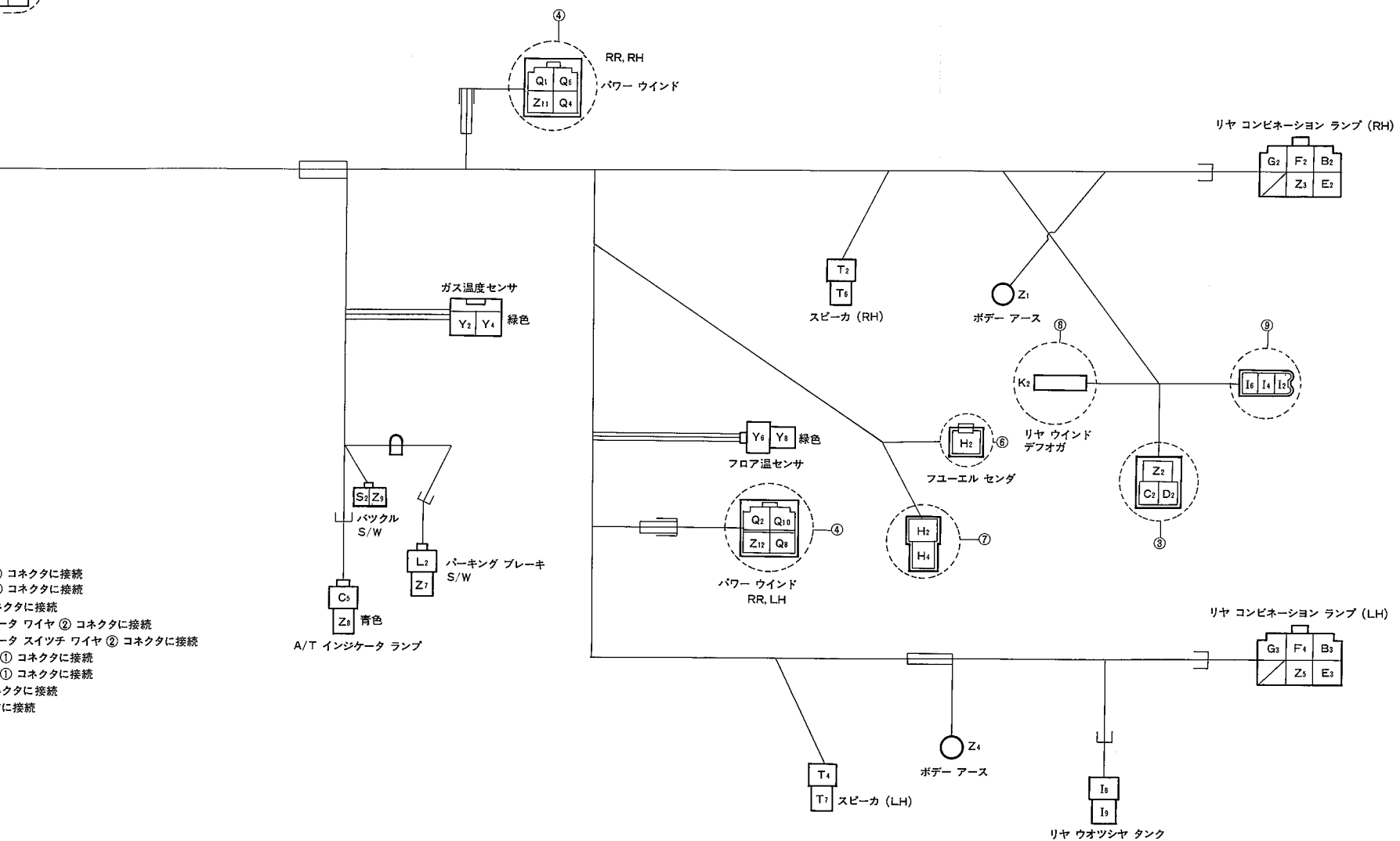
図3-4 ワイヤリング ASSY, シヤシ (バン, ワゴン)

マーク	回路	マーク	回路
□	パワー ウインド	⊖	ガス温度ウオーニング
●	フューエル ウオーニング	●	フロア温ウオーニング
✕	リヤ ワイパ		
⊗	デフオガ		

マーク	記号	線径	線色	接	続
□	Q <sub>4</sub>	Q <sub>5</sub>	0.85 RB	パワー ウインド モータ (UP, RH)	④ パワー ウインド マスタ スイッチ ⑤
□	Q <sub>6</sub>	Q <sub>7</sub>	0.85 GB	パワー ウインド モータ (DOWN, RH)	④ パワー ウインド マスタ スイッチ ⑤
□	Q <sub>8</sub>	Q <sub>9</sub>	1.25 RY	パワー ウインド モータ (UP, LH)	④ パワー ウインド マスタ スイッチ ⑤
□	Q <sub>10</sub>	Q <sub>11</sub>	1.25 GY	パワー ウインド モータ (DOWN, LH)	④ パワー ウインド マスタ スイッチ ⑤
	B <sub>1</sub>	B <sub>2</sub>	0.85 GO	パーキング ランプ スイッチ	① テール & パーキング ランプ (RH)
		B <sub>3</sub>	0.5 GO	B <sub>1</sub> ~B <sub>2</sub> に接続	① テール & パーキング ランプ (LH)
	C <sub>1</sub>	C <sub>2</sub>	0.85 G	テール ランプ リレー (T)	① ライセンス ランプ ③
	E <sub>1</sub>	E <sub>2</sub>	0.85 GW	ストップ ランプ スイッチ	① ストップ ランプ (RH)
		E <sub>3</sub>	0.5 GW	E <sub>1</sub> ~E <sub>2</sub> に接続	① ストップ ランプ (LH)
	F <sub>1</sub>	F <sub>2</sub>	0.5 GY	ターン シグナル スイッチ (RH)	① リヤ ターン シグナル ランプ (RH)
	F <sub>3</sub>	F <sub>4</sub>	0.5 GB	ターン シグナル スイッチ (LH)	① リヤ ターン シグナル ランプ (LH)
	G <sub>1</sub>	G <sub>2</sub>	0.5 RL	バック アツプ ランプ スイッチ	① バック アツプ ランプ (RH)
		G <sub>3</sub>	0.5 RL	G <sub>1</sub> ~G <sub>2</sub> に接続	① バック アツプ ランプ (LH)
	H <sub>1</sub>	H <sub>2</sub>	0.5 YR	フューエル ゲージ	① フューエル センダ ⑦
⊖	H <sub>3</sub>	H <sub>4</sub>	0.5 YL	フューエル ゲージ	① フューエル ウオーニング スイッチ ⑦
✕	I <sub>1</sub>	I <sub>2</sub>	0.85 L	ヒューズ ブロック (ワイパ)	① リヤ ワイパ モータ (+B) ⑨
✕	I <sub>3</sub>	I <sub>4</sub>	0.85 LB	リヤ ワイパ スイッチ (+I)	① リヤ ワイパ モータ (+I) ⑨
✕	I <sub>5</sub>	I <sub>6</sub>	0.85 LW	リヤ ワイパ スイッチ (-S)	① リヤ ワイパ モータ (-S) ⑨
✕	I <sub>7</sub>	I <sub>8</sub>	0.5 LY	リヤ ワイパ スイッチ (-W)	① リヤ ウオツシヤ タンク (-)
✕		I <sub>9</sub>	0.5 L	I <sub>1</sub> ~I <sub>2</sub> に接続	① リヤ ウオツシヤ タンク (+B)
⊗	K <sub>1</sub>	K <sub>2</sub>	2 LR	デフオガ リレー (L)	① リヤ ウインド デフオガ ⑧
	T <sub>1</sub>	T <sub>2</sub>	0.5 R	ステレオ	① スピーカ RH

マーク	記号	線径	線色	接	続
	T <sub>3</sub> T <sub>4</sub>	0.5	W	ステレオ	① スピーカ LH
	T <sub>5</sub> T <sub>6</sub>	0.5	B	ステレオ (スピーカ アース)	① スピーカ RH (アース)
	T <sub>7</sub>	0.5	B	T <sub>5</sub> ~T <sub>6</sub> に接続	スピーカ LH (アース)
	D <sub>1</sub> D <sub>2</sub>	0.5	R G	ヒューズ ブロツク (ライタ)	① リヤ ルーム ランプ (B) ③
	C <sub>6</sub> C <sub>5</sub>	0.5	G	テール ランプ リレー (T)	② A/T インジケータ ランプ RH (B)
	L <sub>1</sub> L <sub>2</sub>	0.5	RW	パーキング ブレーキ	② パーキング ブレーキ スイッチ
⊖	Y <sub>1</sub> Y <sub>2</sub>	0.5	G B	エミツション コントロール コンピュータ (1)	② ガス温度センサ (+)
⊖	Y <sub>3</sub> Y <sub>4</sub>	0.5	WB	エミツション コントロール コンピュータ (5)	② ガス温度センサ (-)
●	Y <sub>5</sub> Y <sub>6</sub>	0.5	GW	エミツション コントロール コンピュータ (2)	② フロア温センサ (+)
●	Y <sub>8</sub>	0.5	WB	Z <sub>6</sub> ~Z <sub>7</sub> に接続	フロア温センサ (-)
	S <sub>1</sub> S <sub>2</sub>	0.5	G R	シート ベルト インジケータ ランプ	② バツクル スイッチ ランプ (B)
	Z <sub>1</sub> Z <sub>2</sub>	2	WB	ボデー アース	バツク ドア (アース) ③
	Z <sub>3</sub>	0.85	WB	Z <sub>1</sub> ~Z <sub>2</sub> に接続	リヤ コンビネーション ランプ RH (アース)
	Z <sub>4</sub> Z <sub>5</sub>	0.85	WB	ボデー アース	リヤ コンビネーション ランプ LH (アース)
	Z <sub>6</sub> Z <sub>7</sub>	0.5	WB	ボデー アース	② パーキング ブレーキ スイッチ (アース)
	Z <sub>8</sub>	0.5	WB	Z <sub>6</sub> ~Z <sub>7</sub> に接続	A/T インジケータ ランプ (アース)
	Z <sub>9</sub>	0.5	WB	L <sub>1</sub> ~L <sub>2</sub> に接続	バツクル スイッチ ランプ (アース)
	Q <sub>1</sub> Q <sub>3</sub>	1.25	L	パワー ウィンド スイッチ RH (B)	④ サーキット ブレーカ ②
	Q <sub>2</sub>	1.25	L	パワー ウィンド スイッチ LH	④ Q <sub>1</sub> ~Q <sub>3</sub> に接続
	Z <sub>6</sub> Z <sub>11</sub>	1.25	WB	ボデー アース	② パワー ウィンド RH (アース) ④
	Z <sub>12</sub>	1.25	WB	Z <sub>6</sub> ~Z <sub>11</sub> に接続	パワー ウィンド LH (アース) ④





- コネクタに接続
- コネクタに接続
- コネクタに接続
- ワイヤ ② コネクタに接続
- スイッチ ワイヤ ② コネクタに接続
- ① コネクタに接続
- ① コネクタに接続
- コネクタに接続
- に接続