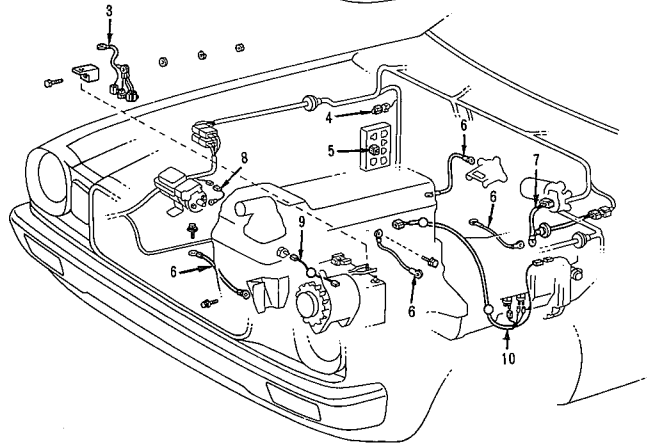
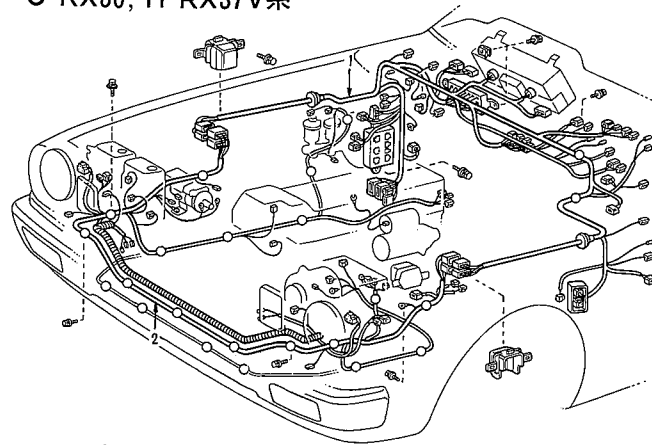
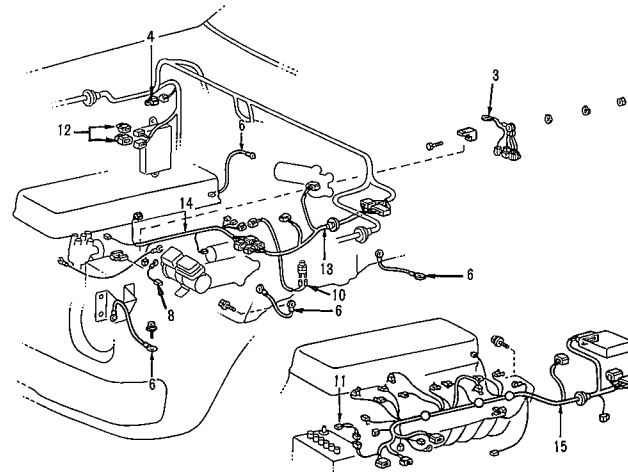
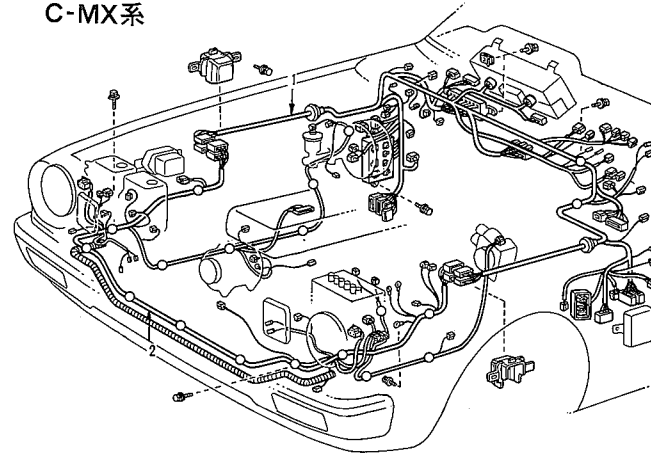


ワイヤ ハーネス構成図

C-RX30, H-RX37V系



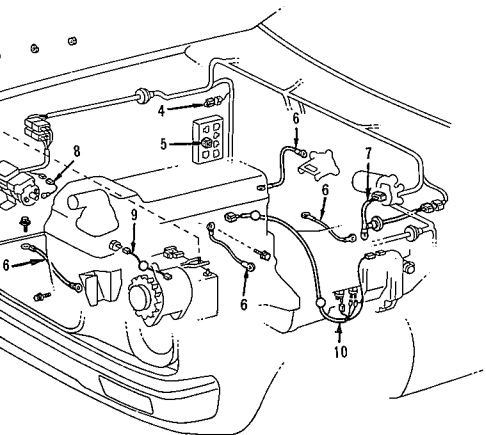
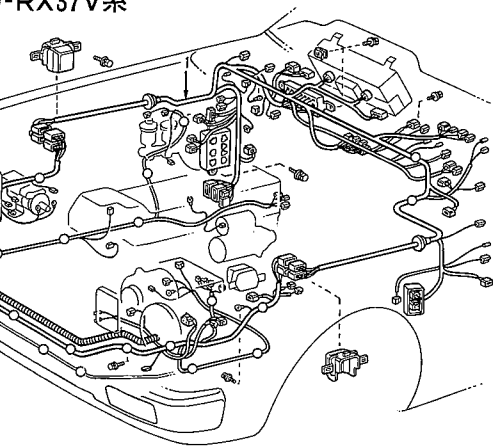
C-MX系



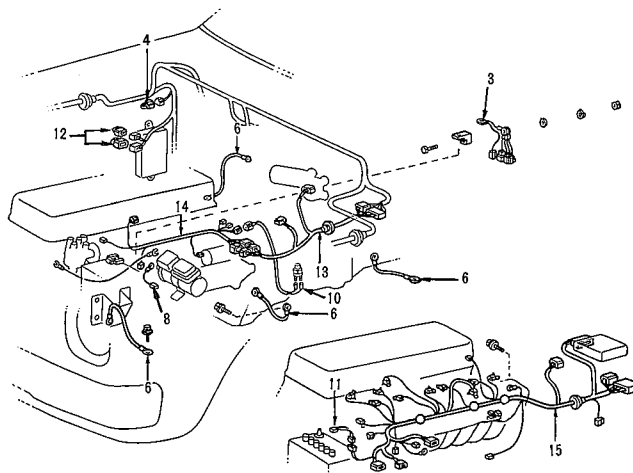
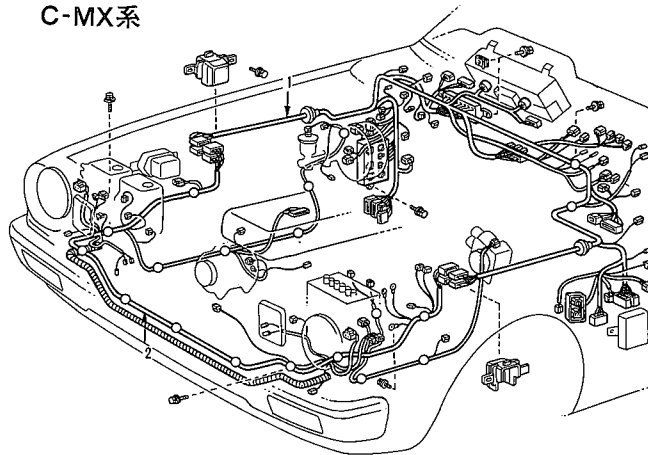
- 1 - ハーネス ASSY. フロント サイド (図2-1, 2)
- 2 - ハーネス ASSY. ワイヤリング カウル ツウ ヘツ
- 3 - フュージブル リンク
- 4 - ワイヤ, ライニング ウェア リレー
- 5 - ワイヤ, ワイパ リレー
- 6 - ケーブル ボンド
- 7 - ワイヤ, ワイパ モータ (図12-1)
- 8 - ワイヤ サブ ASSY. イグニション コイル
- 9 - ワイヤ, サーマ センサ (図10-1)
- 10 - ワイヤリング ASSY. ツウ バツク アツプ ランプ
- 11 - ワイヤ, ヒュージブル リンク
- 12 - ワイヤ, ハルプ フェイリア リレー
- 13 - ワイヤリング サブ ASSY. ツウ スタータ (図12-1)
- 14 - ワイヤリング サブ ASSY. ツウ スタータ (図12-2)
- 15 - ワイヤリング ツウ ソレノイド (図12-3)

ス構成図

-RX37V系

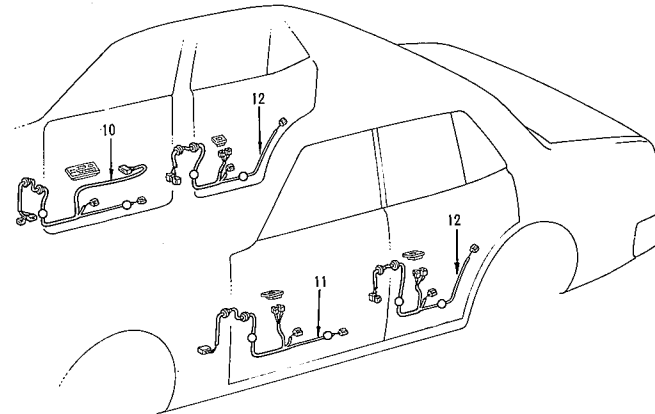
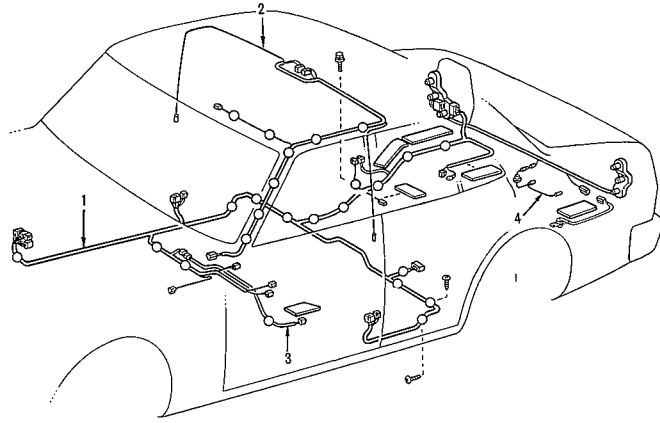


C-MX系



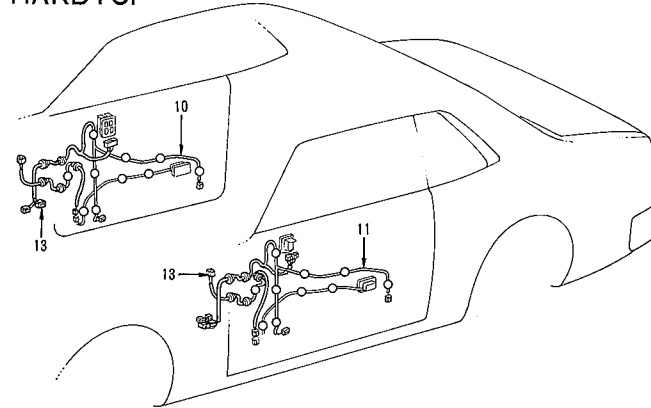
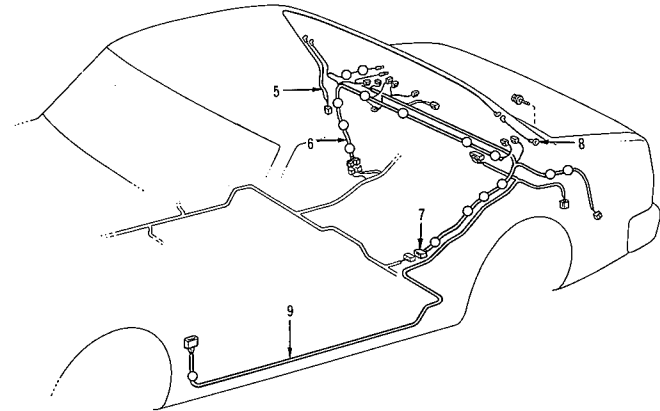
- 1 - ハーネス ASSY, フロント サイド (図2-1, 2)
- 2 - ハーネス ASSY, ワイヤリング カウル ツウ ヘッドランプ (図1-1, 2)
- 3 - フュージブル リンク
- 4 - ワイヤ, ライニング ウエア リレー
- 5 - ワイヤ, ワイパ リレー
- 6 - ケーブル ボンド
- 7 - ワイヤ, ワイパ モータ (図12-1)
- 8 - ワイヤ サブ ASSY, イグニション コイル
- 9 - ワイヤ, サーマ センサ (図10-1)
- 10 - ワイヤリング ASSY, ツウ バック アップ ランプ スイッチ (図9-1, 2, 3, 4)
- 11 - ワイヤ, ヒュージブル リンク
- 12 - ワイヤ, バルブ フェイリア リレー
- 13 - ワイヤリング サブ ASSY, ツウ スタータ (図12-2, 4)
- 14 - ワイヤリング サブ ASSY, ツウ スタータ (図12-5)
- 15 - ワイヤリング ツウ ソレノイド (図12-3)

SEDAN, WAGON

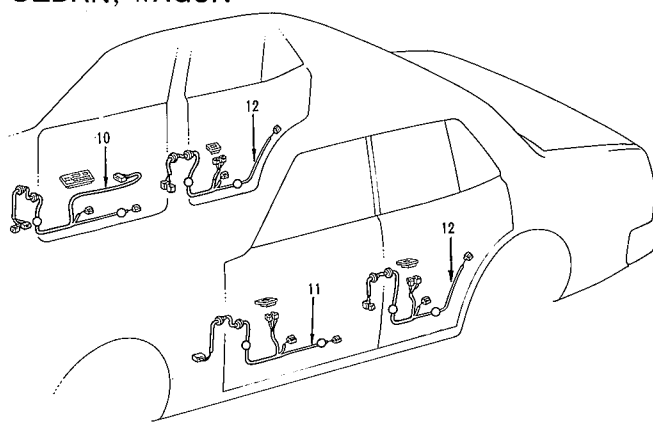
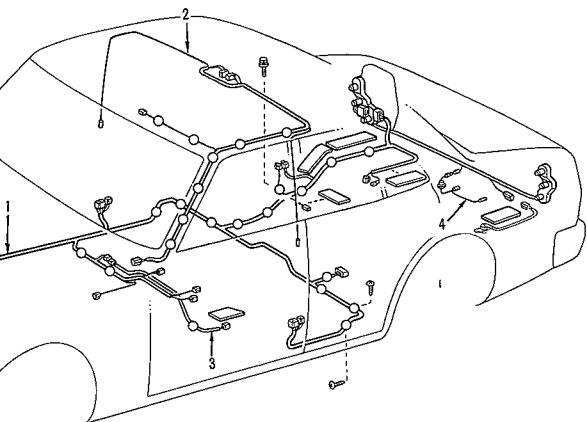


- 1 - ワイヤリング ASSY, シヤシ (図3-1, 2, 3)
- 2 - ワイヤリング ASSY, ルーフ (図8-1, 2)
- 3 - ワイヤ, センサ (図14-1)
- 4 - ソケット & ワイヤ サブ ASSY, リヤ コンビネーション
- 5 - ワイヤ, リヤ ウィンド デフォガ (図13-2, 3, 4)
- 6 - ワイヤ, ツウ ラジオ インストール (図6-1, 2)
- 7 - ハーネス ASSY, ワイヤリング ツウ リヤ ランプ (図7-
- 8 - ワイヤ サブ ASSY, ボデー グランド (図13-1)
- 9 - ワイヤ, ESC コンピュータ (図5-1, 2)
- 10 - ワイヤ, パワー ウィンド レギュレータ スイッチ (図11-
- 11 - ワイヤリング ASSY, パワー ウィンド レギュレータ (図
- 12 - ワイヤリング ASSY, パワー ウィンド レギュレータ (図
- 13 - ワイヤリング ASSY, カーテシ ランプ (図11-7)

HARDTOP

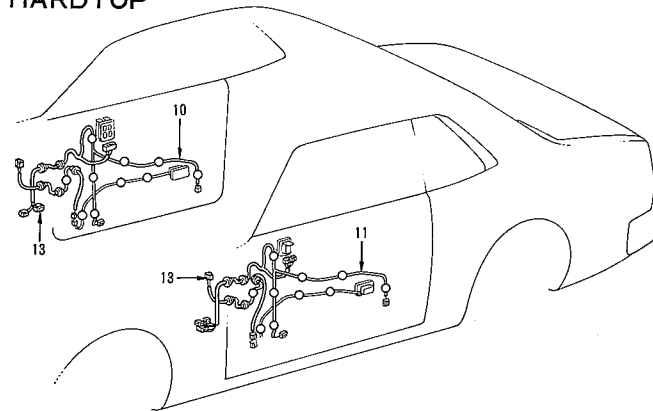
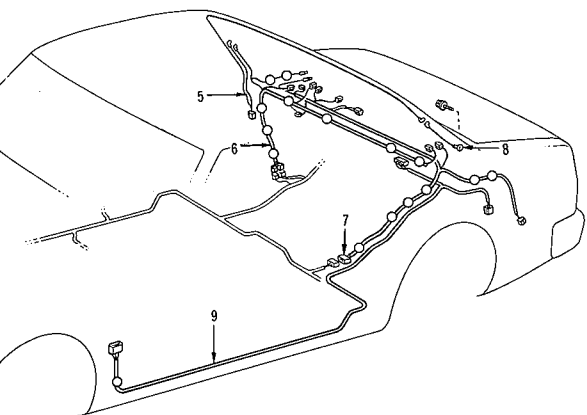


## SEDAN, WAGON



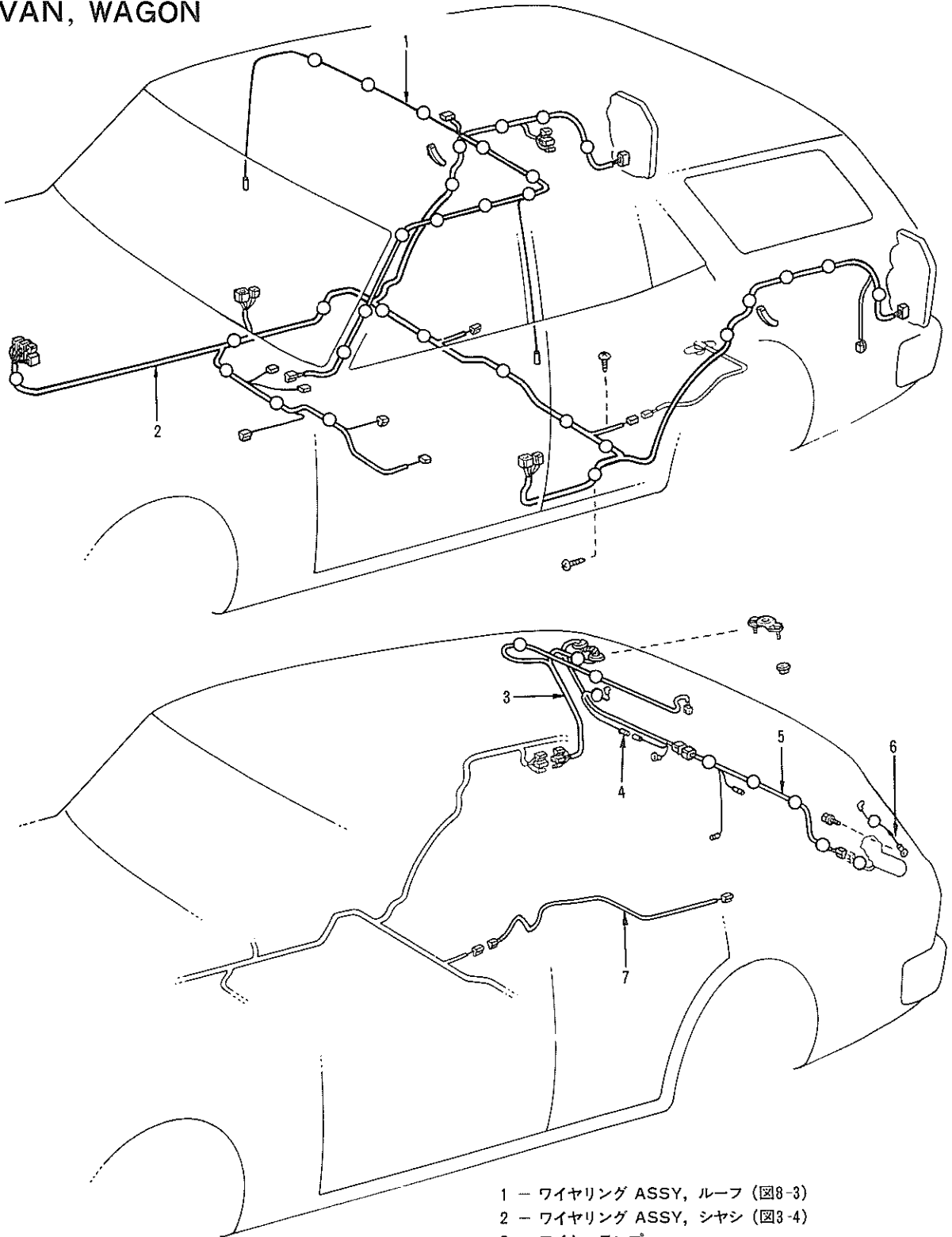
- 1 - ワイヤリング ASSY, シヤシ (図3-1, 2, 3)
- 2 - ワイヤリング ASSY, ルーフ (図8-1, 2)
- 3 - ワイヤ, センサ (図14-1)
- 4 - ソケット & ワイヤ サブ ASSY, リヤ コンビネーション ランプ

## HARDTOP



- 5 - ワイヤ, リヤ ウインド デフォガ (図13-2, 3, 4)
- 6 - ワイヤ, ツウ ラジオ インストール (図6-1, 2)
- 7 - ハーネス ASSY, ワイヤリング ツウ リヤ ランプ (図7-1)
- 8 - ワイヤ サブ ASSY, ボデー グランド (図13-1)
- 9 - ワイヤ, ESC コンピュータ (図5-1, 2)
- 10 - ワイヤ, パワー ウインド レギュレータ スイッチ (図11-2, 4, 6)
- 11 - ワイヤリング ASSY, パワー ウインド レギュレータ (図11-1, 3, 5)
- 12 - ワイヤリング ASSY, パワー ウインド レギュレータ (図11-1, 3)
- 13 - ワイヤリング ASSY, カーテン ランプ (図11-7)

VAN, WAGON



- 1 - ワイヤリング ASSY, ルーフ (図8-3)
- 2 - ワイヤリング ASSY, シヤシ (図3-4)
- 3 - ワイヤ, ランプ
- 4 - ワイヤ, リヤ ウィンド デフォガ (図13-5)
- 5 - ワイヤリング サブ ASSY, バック ドア (図15-1, 2, 3)
- 6 - ワイヤ サブ ASSY, ボデー グランド (図13-6)
- 7 - ワイヤ, フューエル ゲージ (図4-1, 2)