

## ボデー

1 外 装 .....	15- 3
2 ド ア .....	15-57
3 内 装 .....	15-85
4 各部寸法 .....	15-103

メ モ

# 1 外 装

## フロント ボデー

構成部品および締め付けトルク……………	15-4
フ ード……………	15-6
フード ロック ……………	15-6
フェンダ ライナ ……………	15-6
フロント フェンダ ……………	15-7

## リヤ ボデー

ラツゲージ コンバートメント ドア……………	15-8
フューエル タンク ……………	15-10

## ガラス

ウインドシールド ガラス ……………	15-15
バツク ウインド ガラス, バツク ドア ガラス, クオータ ウインド ガラス(バン,ワゴン系) ……	15-24
クオータ ウインド (ハードトップ系)……………	15-29

## モールディング

構成部品および締め付けトルク……………	15-35
SST, 工具, 計器 ……………	15-38
モールディング類……………	15-38
サイドバント ルーバ ……………	15-48
エンブレム類……………	15-49
アウトサイド モールディング ……………	15-50
バツク ドア フイニツシユ パネル ……………	15-53

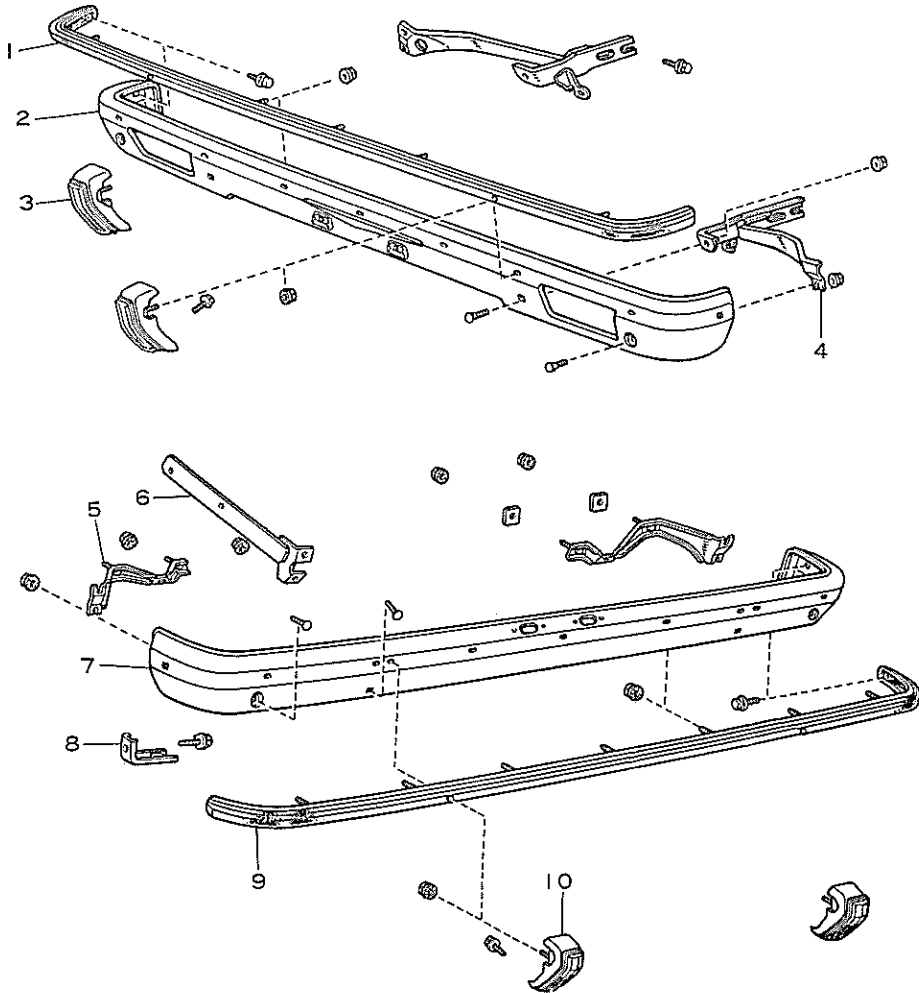
## アクセルレータ リンク

構成部品および締め付けトルク……………	15-56
---------------------	-------

# フロント ボデー

## 構成部品および締め付けトルク

### バンパ

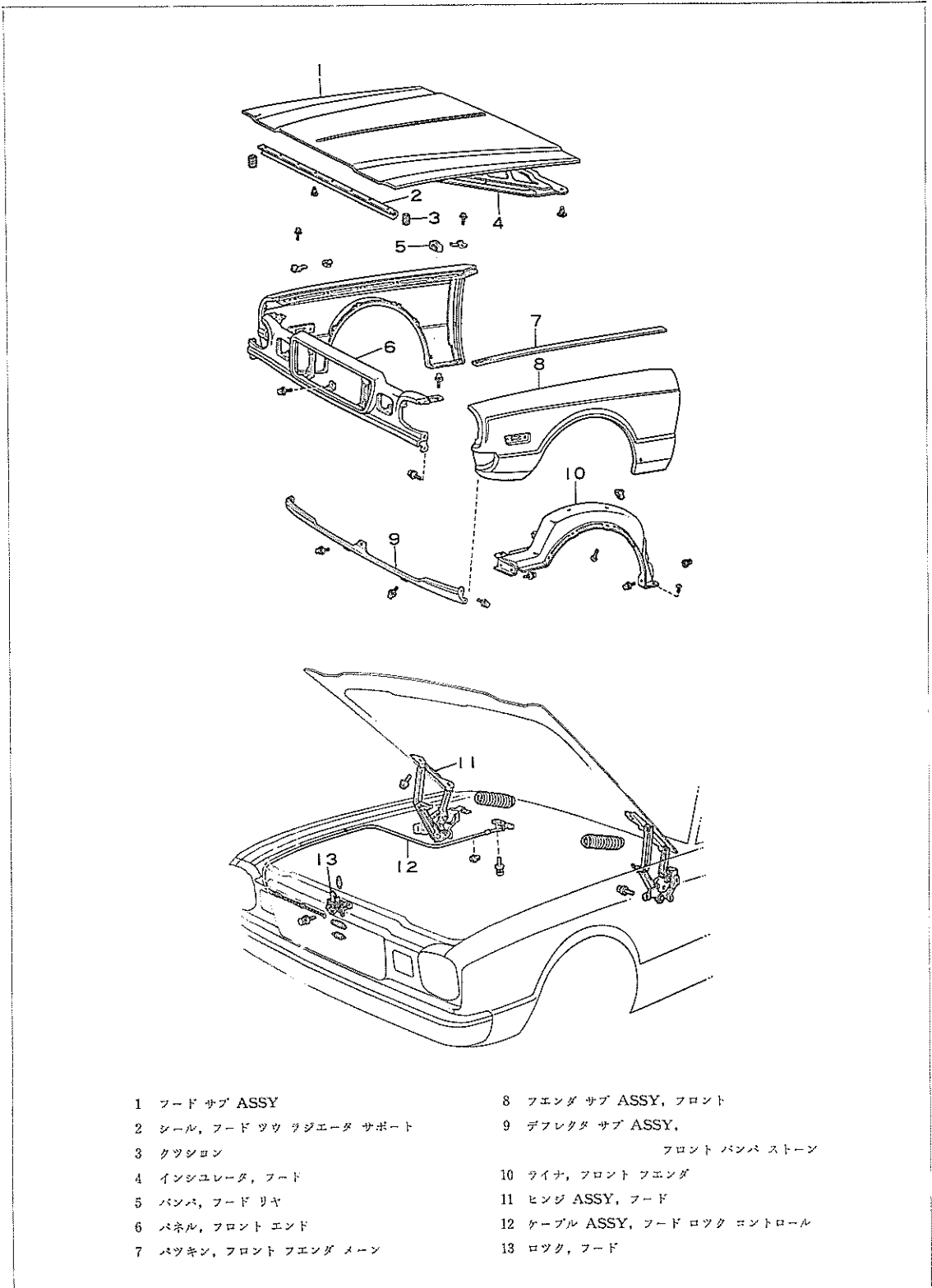


- |   |                            |    |                                 |
|---|----------------------------|----|---------------------------------|
| 1 | パッド, フロント バンパ              | 7  | バー, リヤ バンパ                      |
| 2 | バー, フロント バンパ               | 8  | ブラケット, リヤ バンパ サイド<br>(バン, ワゴン系) |
| 3 | ガード, フロント バンパ              | 9  | パッド, リヤ バンパ                     |
| 4 | アーム, フロント バンパ              | 10 | ガード, リヤ バンパ                     |
| 5 | アーム, リヤ バンパ (セダン, ハードトップ系) |    |                                 |
| 6 | アーム, リヤ バンパ (バン, ワゴン系)     |    |                                 |

図15-1-1 構成部品および締め付けトルク

M1636

## フードおよびフェンダ



- |                          |                                   |
|--------------------------|-----------------------------------|
| 1 フードサブ ASSY             | 8 フェンダ サブ ASSY, フロント              |
| 2 シール, フード ツウ ラジエータ サポート | 9 デフレクタ サブ ASSY,<br>フロント バンパ ストーン |
| 3 クツシロン                  |                                   |
| 4 インシユレータ, フード           | 10 ライナ, フロント フェンダ                 |
| 5 バンパ, フード リヤ            | 11 ヒンジ ASSY, フード                  |
| 6 パネル, フロント エンド          | 12 ケーブル ASSY, フード ロック コントロール      |
| 7 マツキン, フロント フェンダ メーン    | 13 ロック, フード                       |

図15-1-2 構成部品および締め付けトルク

M1637 M1638

## フード

### 調整

- (1) フード前後左右方向の調整  
ボルト① (片側2本) をゆるめて行なう。
- (2) フード後端の上下方向の調整  
ボルト② (片側3本) をゆるめて行なう。
- (3) フード前端の上下方向の調整  
左右のクッション③を回して行なう。

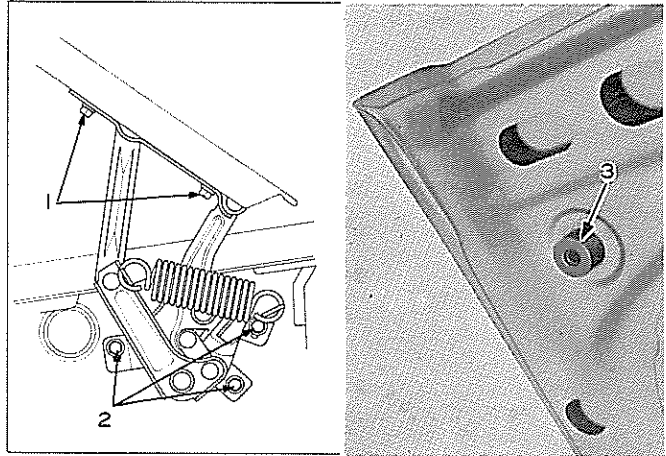


図15-1-3 フード調整

M1639 H0320

## フード ロック

### 調整

- (1) フード建て付け調整が正しいことを確認する。
- (2) フード ロック取り付けボルト① (3本) をゆるめて行なう。

――(要点)――

フード先端中央部を強く押してわずかにガタを感じることを。

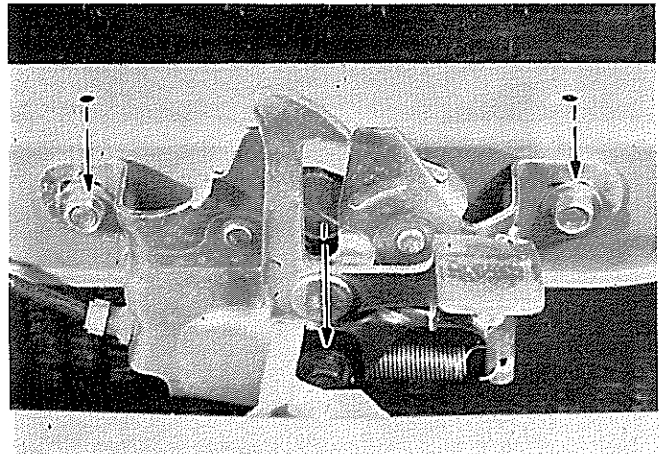


図15-1-4 フード ロック調整

H0195

## フェンダ ライナ

### 取りはずし

- (1) 次の部品を取りはずす。
  - ① ホイール アーチ モール
  - ② フェンダ ライナ取り付けボルト

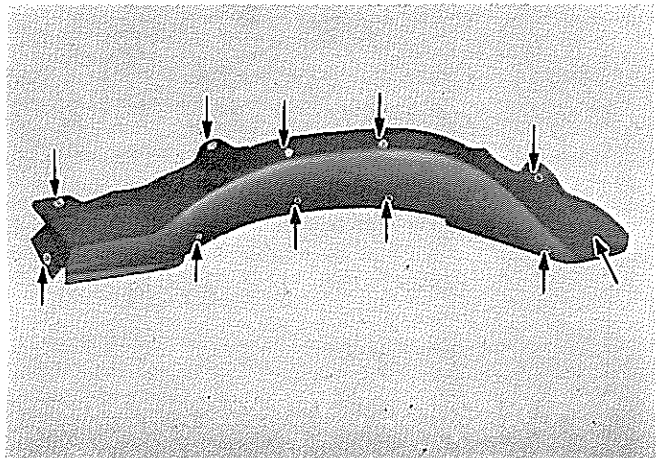


図15-1-5 フェンダ ライナ取り付けボルト位置

H0196

## フロント フェンダ

### 取りはずし

(1) 次の部品を取りはずす。

- ① フード
- ② ワイパ アーム
- ③ カウル ベンチレータ ルーバ
- ④ フロント パンパ
- ⑤ ヘッド ランプ ドア
- ⑥ フェンダ ライナ
- ⑦ フェンダ ミラー
- ⑧ ロツカ モール
- ⑨ フェンダ取り付けボルト
- ⑩ フェンダ

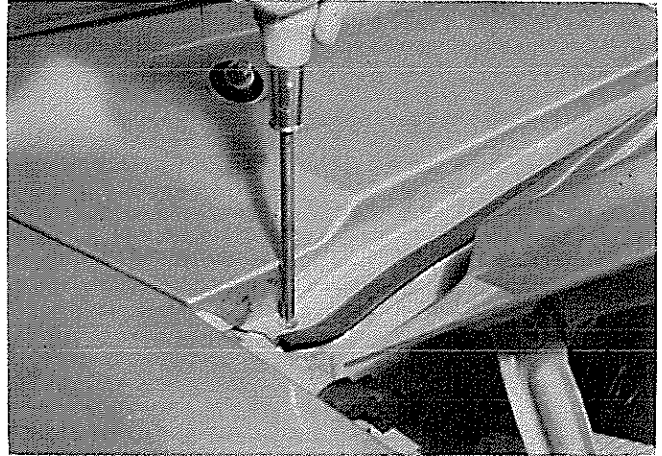


図15-1-6 カウル ベンチレータ ルーバ取りはずし

H0197

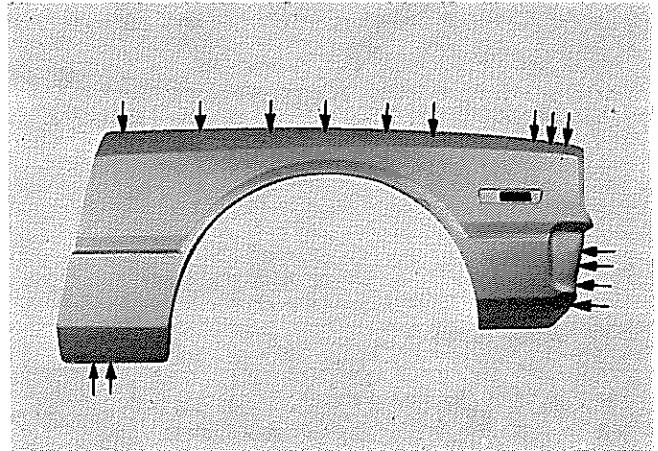


図15-1-7 フロント フェンダ取り付けボルト位置

H0198

15

## リヤ ボデー

### ラツゲージ コンパートメント ドア

構成部品および締め付けトルク

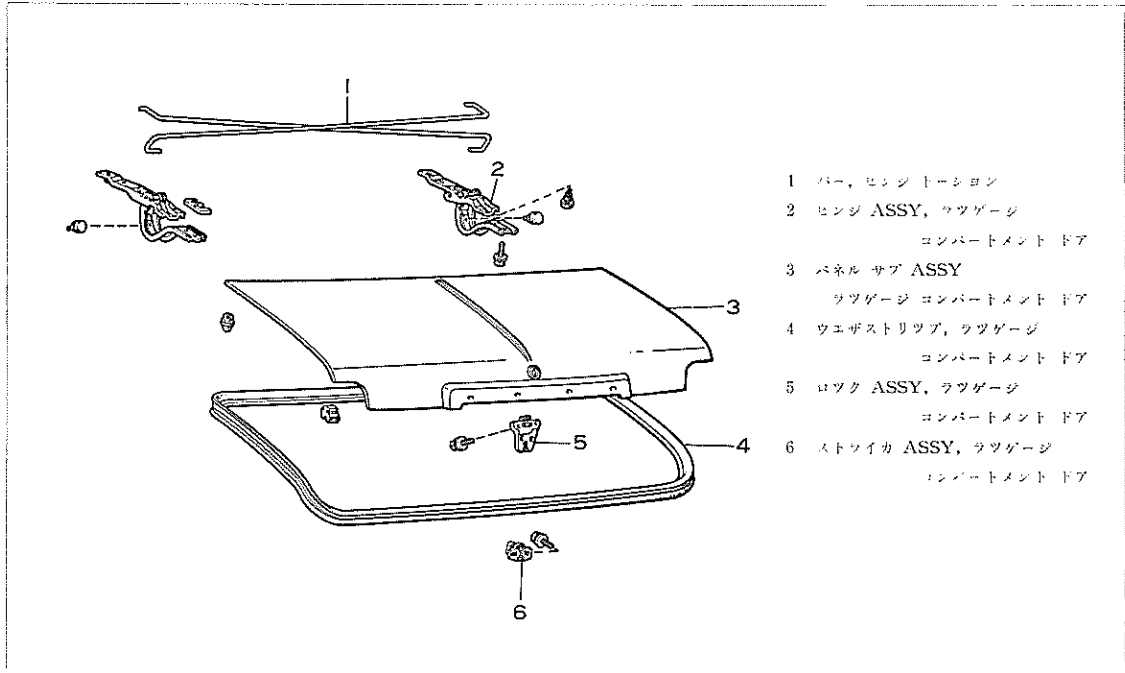


図15-1-8 構成部品および締め付けトルク

M1530

### SST, 工具, 計器

S S T		09805-20011	ツール, ラツゲージ コンパートメント ドア トーション バー
-------------	--	-------------	------------------------------------

図15-1-9

### ラツゲージ コンパートメント ドア パネル

#### 調整

- (1) ラツゲージ ドア前後左右方向の調整  
 ボルト① (片側2本) をゆるめて行なう。
- (2) ラツゲージ ドア前端の上下方向の調整  
 スペーサ②を増減して行なう。

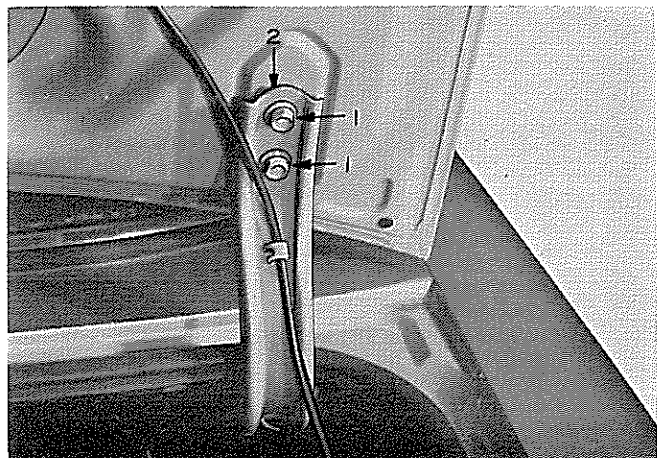


図15-1-10 ラツゲージ ドア調整

H0199

## トーション バー

## 取りはずし

(1) 次の部品を取りはずす。

- ① ラツゲージ コンパートメント  
ランプ スイッチ
- ② トーション バー  
SST (09805-20011)

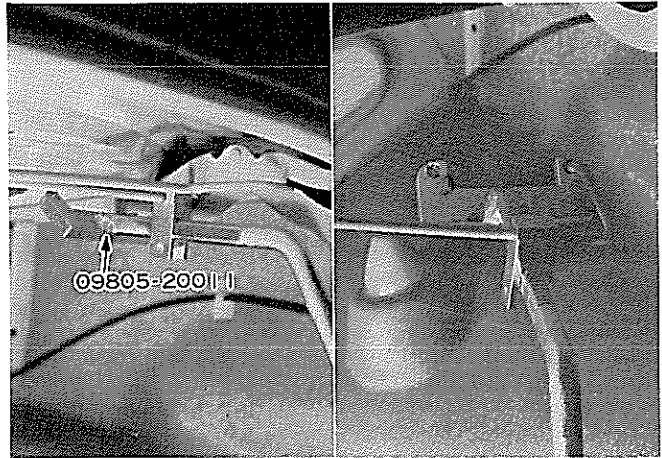


図15-1-11 トーション バー取りはずし

H0200 H0210

## ドア ロック

## 取りはずし

(1) 次の部品を取りはずす。

- ① ドア ロック リテーナ
- ② ドア ロック取り付けボルト
- ③ ドア ロック

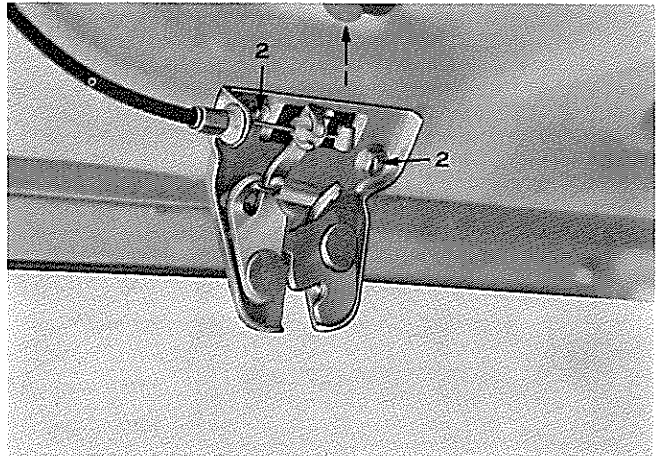


図15-1-12 ドア ロック取りはずし

H0202

## 調 整

- (1) ラツゲージ ドア建て付け調整が正しいことを確認する。
- (2) ドア ロック ストライカ取り付けボルト (2本) をゆるめて行なう。

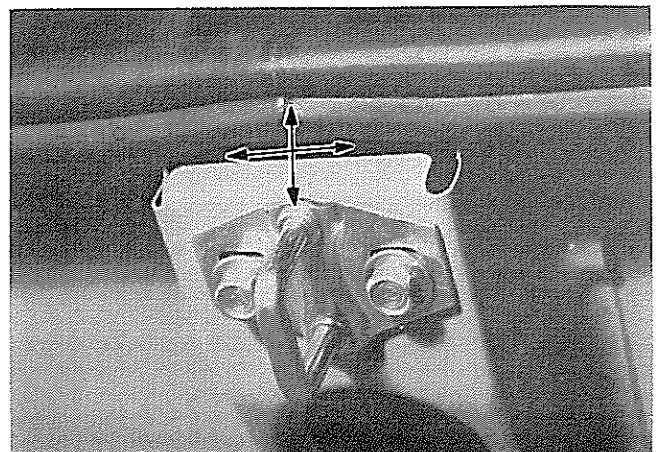


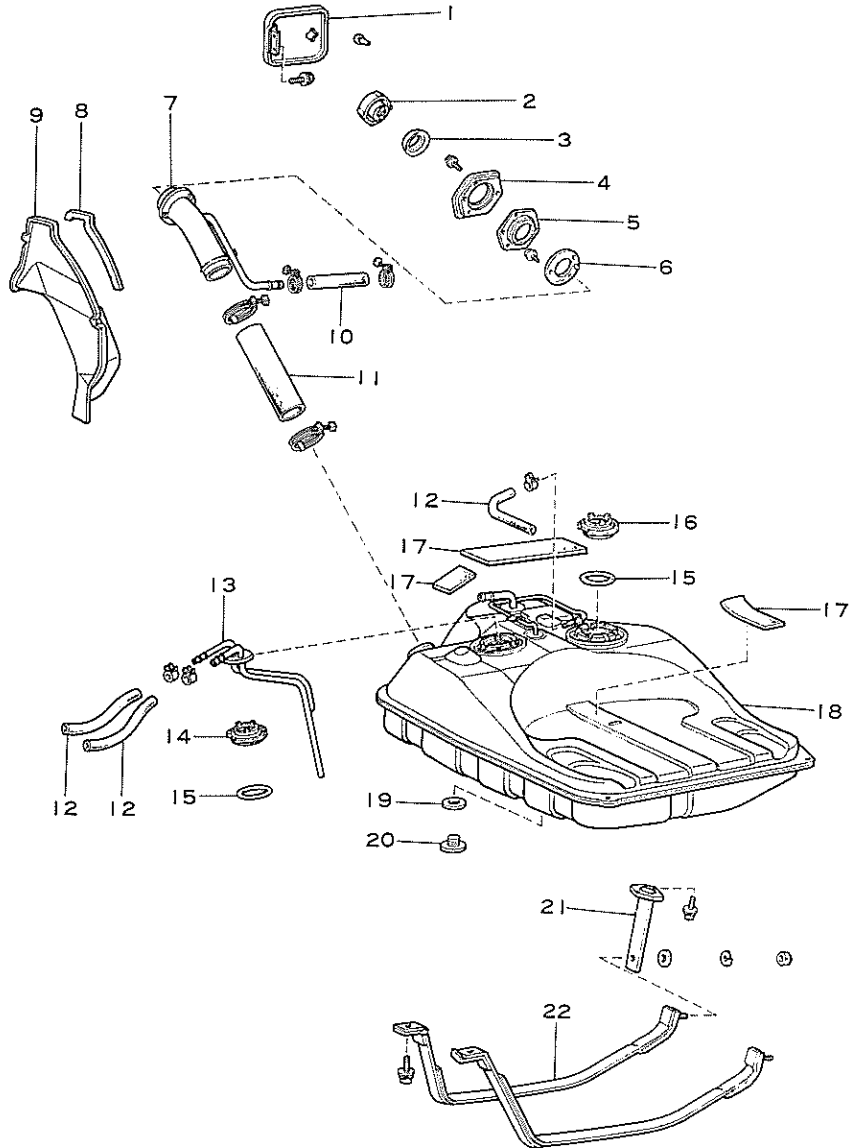
図15-1-13 ドア ロック ストライカ調整

H0203

# フューエル タンク

## 構成部品および締め付けトルク

セダン・ハードトップ系

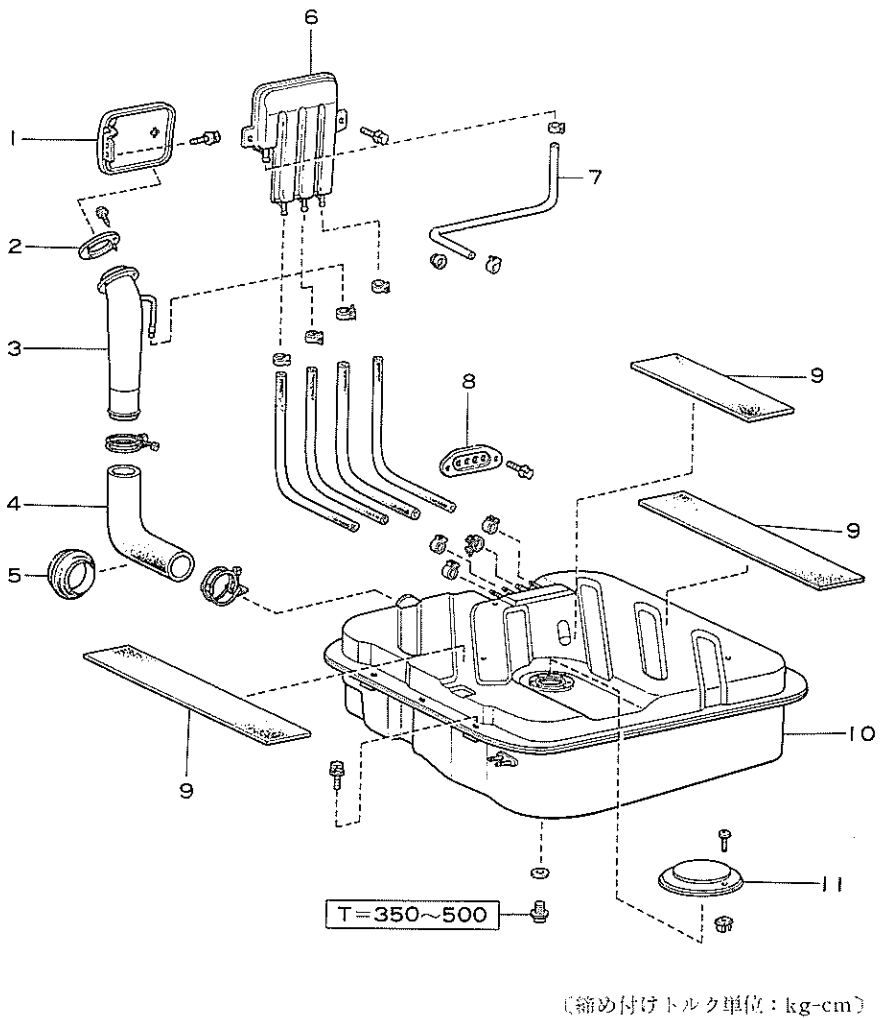


- |    |                                 |    |                                 |
|----|---------------------------------|----|---------------------------------|
| 1  | カバー サブ ASSY, フューエル インレット ボックス   | 12 | ホース, フューエル                      |
| 2  | キャップ ASSY, フューエル タンク            | 13 | チューブ サブ ASSY, フューエル タンク ベント     |
| 3  | ガスケット, フューエル タンク キャップ           | 14 | サポート, フューエル タンク ベント チューブ, No.2  |
| 4  | プレート, フューエル インレット パイプ シールド サポート | 15 | リング, O                          |
| 5  | シールド, フューエル タンク インレット パイプ, No.2 | 16 | サポート, フューエル タンク インレット パイプ, No.2 |
| 6  | シールド, フューエル タンク インレット パイプ       | 17 | クッション, フューエル タンク                |
| 7  | パイプ サブ ASSY, フューエル タンク インレット    | 18 | タンク サブ ASSY, フューエル              |
| 8  | シールド, フューエル タンク インレット パイプ プロテクタ | 19 | ガスケット, ドレイン プラグ                 |
| 9  | プロテクタ, フューエル タンク インレット パイプ      | 20 | プラグ, フューエル タンク ドレイン             |
| 10 | チューブ, フューエル タンク ブリーザ            | 21 | バンド サブ ASSY, フューエル タンク リヤ       |
| 11 | ホース, フューエル タンク ツウ インレット パイプ     | 22 | バンド, フューエル タンク                  |

図15-1-14 構成部品および締め付けトルク

M1578

## バン, ワゴン系



- |   |                                 |    |                    |
|---|---------------------------------|----|--------------------|
| 1 | カバー サブ ASSY, フューエル<br>インレット ホック | 7  | ホース, フューエル         |
| 2 | レールド, フューエル タンク インレット           | 8  | ベース, プリザ ジョイント     |
| 3 | パイプ サブ ASSY, フューエル<br>タンク インレット | 9  | クッション, フューエル タンク   |
| 4 | ホース, フューエル タンク インレット            | 10 | タンク サブ ASSY, フューエル |
| 5 | レールド, フューエル インレット ホース           | 11 | カバー, フューエル タンク ゲージ |
| 6 | セパレータ サブ ASSY, フューエル<br>エバポレタイプ | 12 | バルブ, チエツク          |

図15-1-15 構成部品および締め付けトルク

M1579

SST, 工具, 計器


S S T		09808-12010	レンチ, フューエル タンク サポート
-------------	---	-------------	---------------------

図15-1-16

取りはずし

(セダン ハードトップ系)

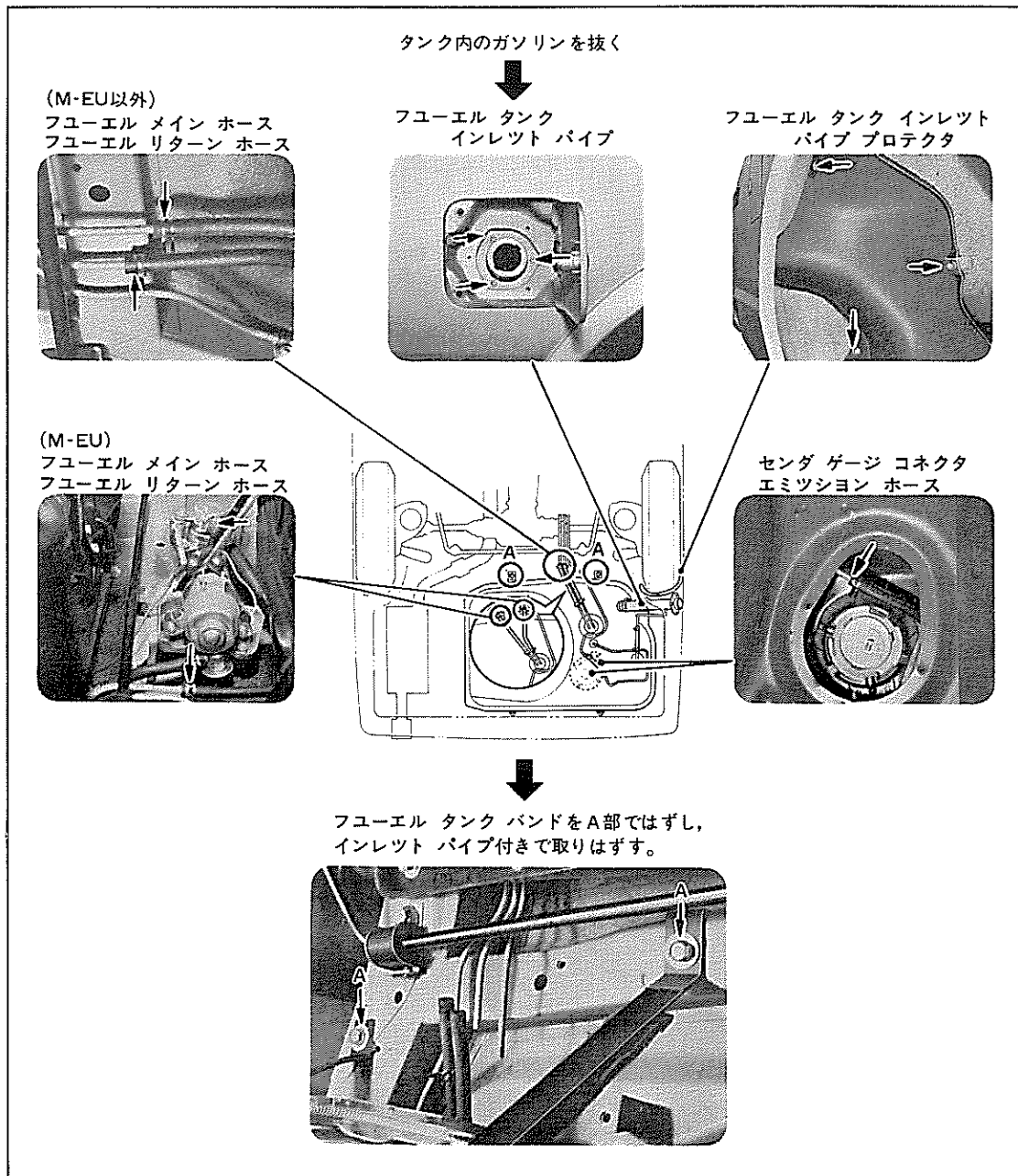


図15-1-17 フューエル タンク取りはずし (セダン, ハードトップ系) H0297~H0302 M2457

(バン, ワゴン系)

タンク内のガソリンを抜き、クォータ インサイド トリム  
ボードおよびリヤ フロア マットを取りはずす。



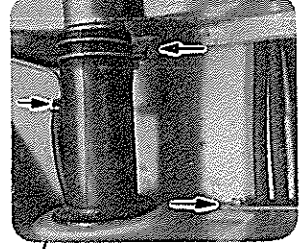
フューエル メイン ホース  
フューエル リターン ホース  
(ワゴンのみ)



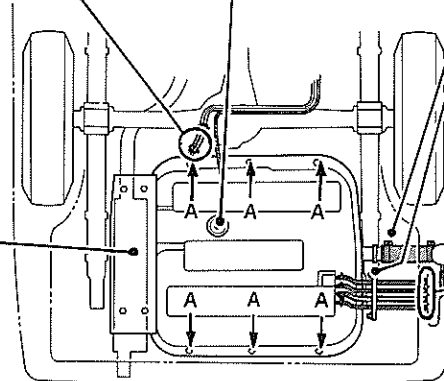
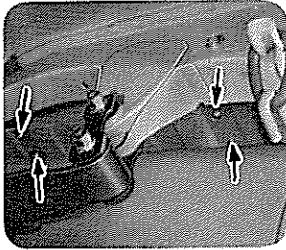
フューエル センダ ゲージ



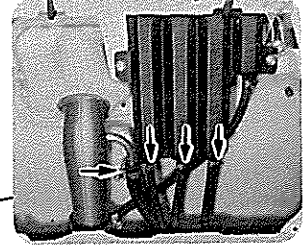
フューエル インレット ホース  
ブリーザ ジョイント ベース



メインマフラ ヒート  
インシュレータ



フューエル タンク ブリーザ  
ホース  
フューエル エバポレイティブ  
セパレータ ホース



取り付けボルト (A部6本) を取りフューエル タンク  
ブリーザ ホース, フューエル エバポレイティブ セ  
パレータ ホース (3本) 付きでフューエル タンクを  
左下方向に抜き出す。

図15-1-18 フューエル タンク取りはずし (バン, ワゴン系)

H0303~H0307 M2458

取り付け

- (1) 図15-1-19, 図15-1-20の矢印で示した各クランプをあらかじめ組み付けておく。
- (2) フューエルタンクを車両に組み付け, 取りはずした各部品を組み付ける。
- (3) 取り付け後, 各部より漏れがないか点検する。

セダン ハードトップ系

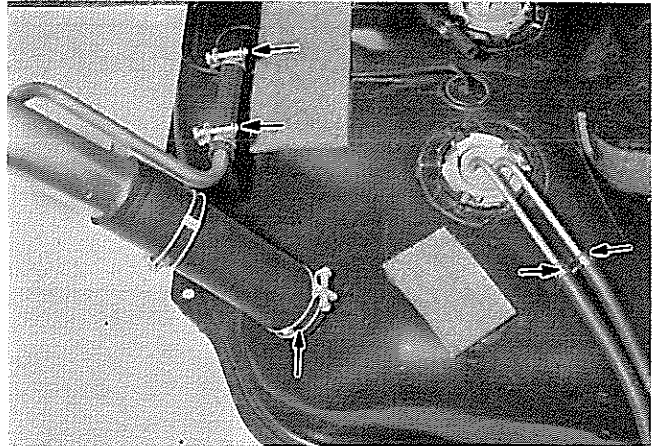


図15-1-19 取り付け (セダン, ハードトップ系)

H0308

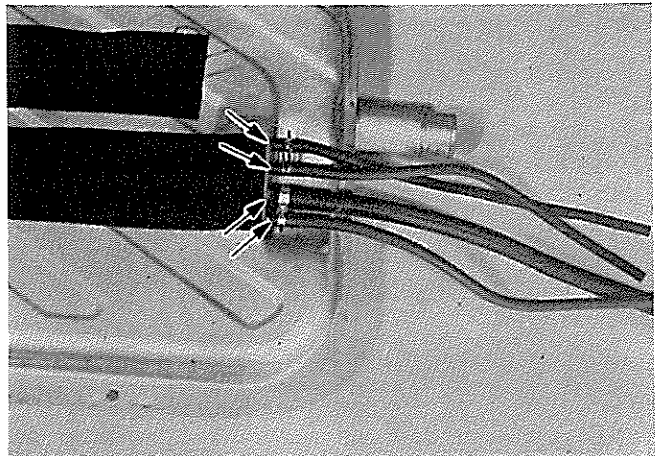


図15-1-20 取り付け (バン, ワゴン系)

H0923

○ リング交換

(セダン・ハードトップ系のみ)

- (1) フューエルタンク取りはずし後, SST (09808-12010) を使用してサポートを取りはずす。

〈注意〉

サポートを一度組み付けると, 塑性変形を生じる。取り付け時は必ず新品を使用すること。

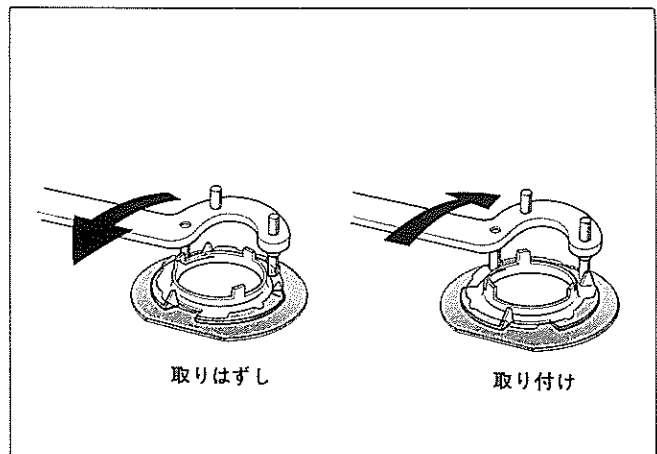


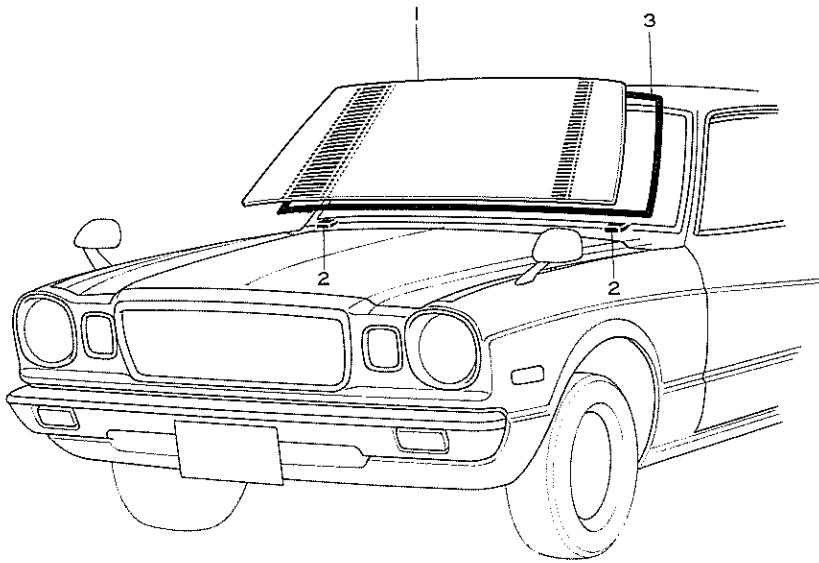
図15-1-21 サポート脱着

M2398 M2399

## ガラス

## ウインドシールド ガラス

## 構成部品および締め付けトルク

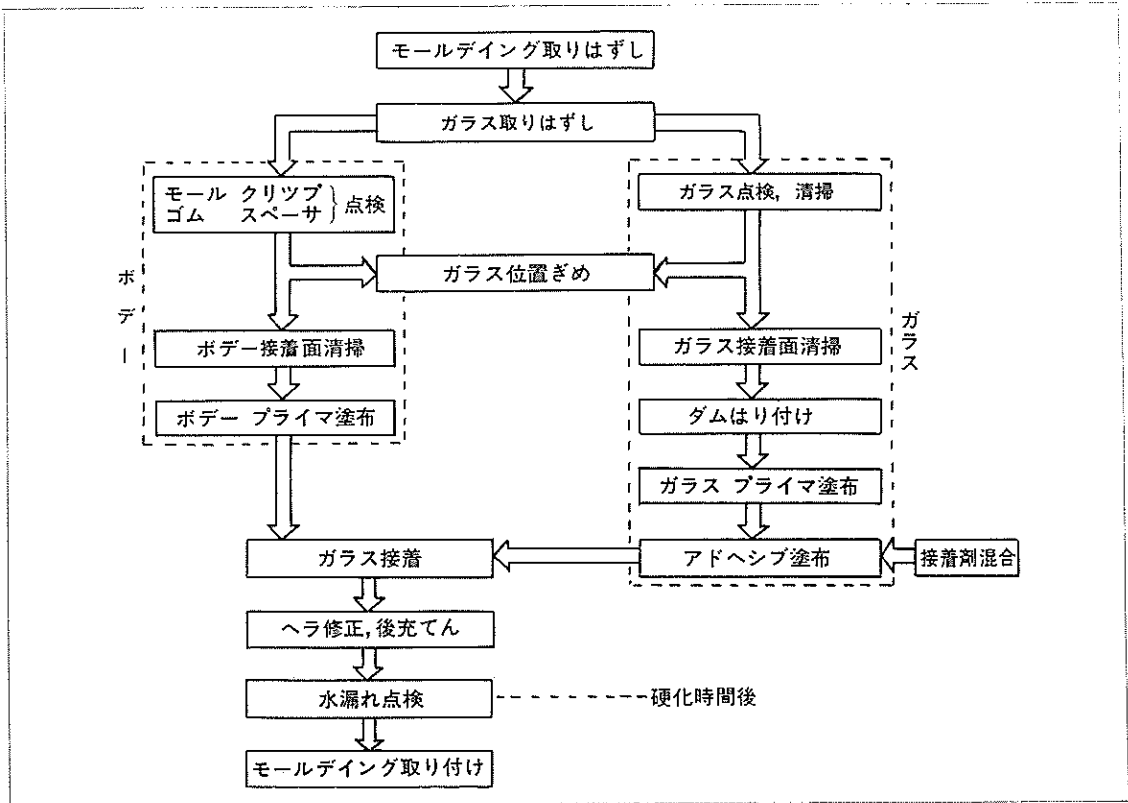


- 1 ガラス ウインドシールド
- 2 スペーサ, ウインドシールド ガラス
- 3 ダム キット, ウインドシールド ガラス

図15-1-22 構成部品および締め付けトルク

M2957

脱着要領



品名および品番	セ ッ ト の 内 容	数 量
アドヘシブ セット 品番 08850-00070 (低温用) 品番 08850-00080 (高温用)	主 剤 (500 g)	1 缶
	硬 化 剤 (75 g)	1 本
	プライマ G (20 g)〔ガラス用〕	1 本
	<注意> 除くセット プライマ M (改) (20 g)〔ボデー用〕	1 本
	プライマ塗布用スポンジ	1 個
	ピアノ線 0.6mmφ×1m	1 本
	カートリッジ	1 個
	プライマ抜き取り用ガーゼ	1 個
ダム キット セダン、バン、ワゴン 品番 04562-30020 ハードトップ 品番 56117-95800	ダ ム  両面テープ〔ダム接着用〕	
ウインドシールド ガラス スペーサ	セダン、バン、ワゴン 品番 56116-30020 ハードトップ 品番 56116-20040	2 個
準 備 品	シーラント ガン〔アドヘシブ充てん用〕 ガラス板または鉄板〔接着剤混合用〕 パテヘラ〔接着剤混合用、接着部の修正用〕 溶剤 (アルコール、無鉛ガソリン)〔接着面清掃用〕	

アドヘシブの使用可能時間

および硬化時間

使用可能時間

(1) アドヘシブの使用可能時間は環境温度（作業する場所の温度）によつて大きく変化する。環境温度によつてウインドシールド ガラス アドヘシブ セット（2種類）を正しく使い分ける必要がある。作業時間（主剤と硬化剤を混合してからボデーへガラスを装着するまでの時間）は最低30分程度を必要とするが、図15-1-23を参考にし、アドヘシブの使用可能時間内で作業を終えること。

例えば環境温度が25°Cの場合には、アドヘシブ セット No.35を使用し45分以内に作業を終了する。

硬化時間

(1) 硬化時間（主剤と硬化剤を混合してから水漏れ試験が可能になるまでの時間）は各アドヘシブ セットとも、環境温度が低い程長時間を必要とするが、赤外線ランプなどを使用して加温することにより短縮することができる。

例えば、アドヘシブ セット No.35を使用した場合、環境温度20°Cで自然放置すると硬化時間まで約270分を必要とするが、表面温度を35°Cに加温すると約90分に短縮できる。

〈注意〉

温度を上げ過ぎると合わせガラスの接着剤が発泡したり、ウインドシールド ガラス アドヘシブが発泡したりするので表面温度は必ず50°C以下にすること。

環境温度	品番	品名
0~15°C	08850-00070	アドヘシブ セット ウインドシールド ガラス No.15
15~35°C	08850-00080	アドヘシブ セット ウインドシールド ガラス No.35

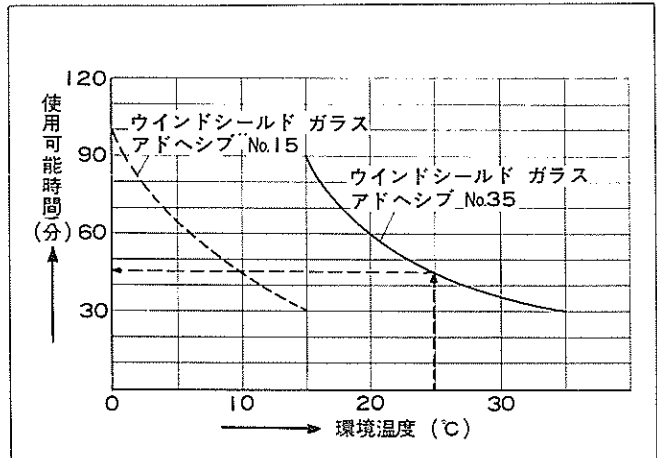


図15-1-23 使用可能時間

G7937

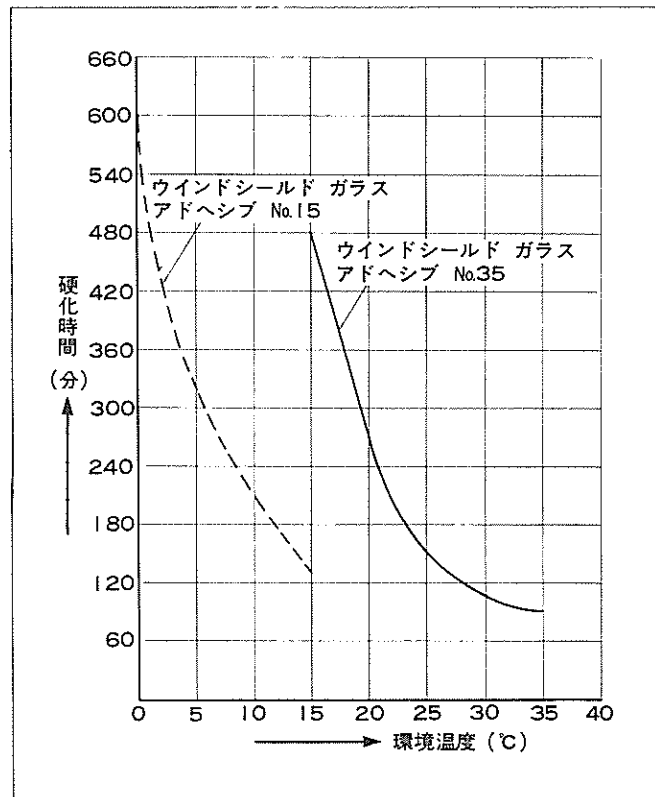


図15-1-24 硬化時間

G7938

SST, 工具, 計器

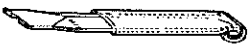

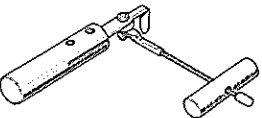
S S T		09806-30010	リムーバ, ウインドシールド モールディング
工			リムーバ, アウトサイド モールディング (株式会社 バンザイ扱)
具			ナイフ, ウインドシールド (株式会社 バンザイ扱)

図15-1-25

取りはずし

(1) 室内側より次の部品を取りはずす。

- ① インサイド リヤ ビュー ミラー
- ② フロント ボデー ピラー ガーニツシュ
- ③ ルーフ ヘッドライニング フロント トリム

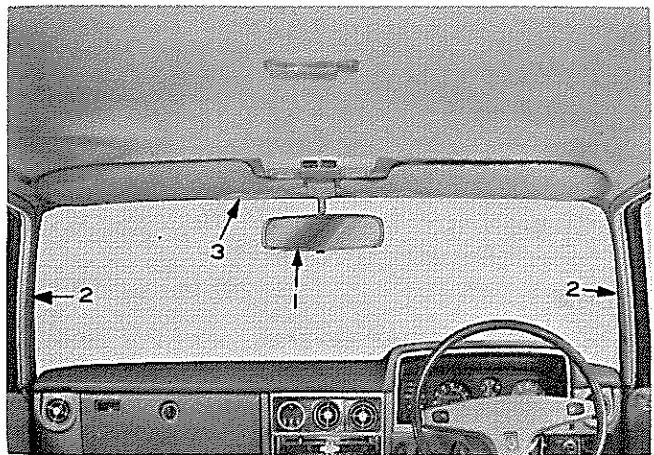


図15-1-26 室内側各部品取りはずし

H0317

(2) 室外側より次の部品を取りはずす。

- ① ワイパ アーム ASSY
- ② ピラー アンテナ ポール ASSY
- ③ カウル ベンチレータ ルーバ (取り付けビス6個)
- ④ ウインドシールド アウトサイド モールディング

SST (09806-30010)

〈要点〉

ウインドシールド アウトサイド モールディング取りはずしの項 (P15-38) を参照すること。

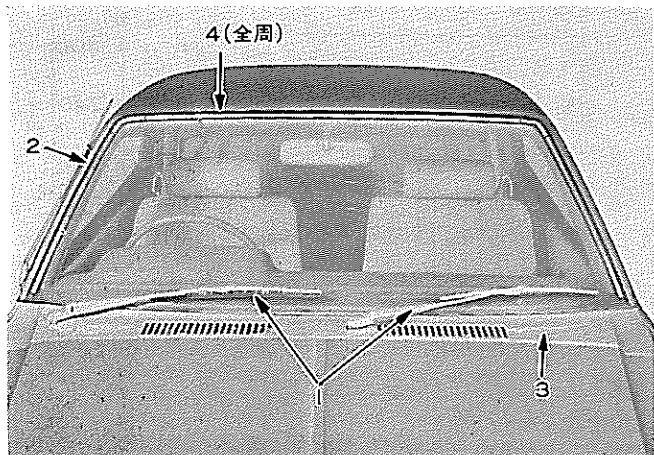


図15-1-27 室外側各部品取りはずし

H0318

(3) ガラスを取りはずす。

〔ウインドシールド ナイフ

を使用した方法〕

- ① ガラス前面より接着層に筆などを用いて石けん水を十分に塗布する。
- ② ウインドシールド ナイフを用いて接着層を切断する。

〈要点〉

- 1 切断作業は片手で①の部分握り刃先をガラスと直角方向に保持しながら、②の部分ガラスと平行方向に引いて行なう。
- 2 ナイフの刃をガラス面および端面に沿わせるようにして行なうこと。

〈注意〉

- 1 初めにナイフを接着層に差し入れるときは、ボデーとガラスとの間が広い場所を選ぶこと。
- 2 ボデーに傷が付かないよう注意する。

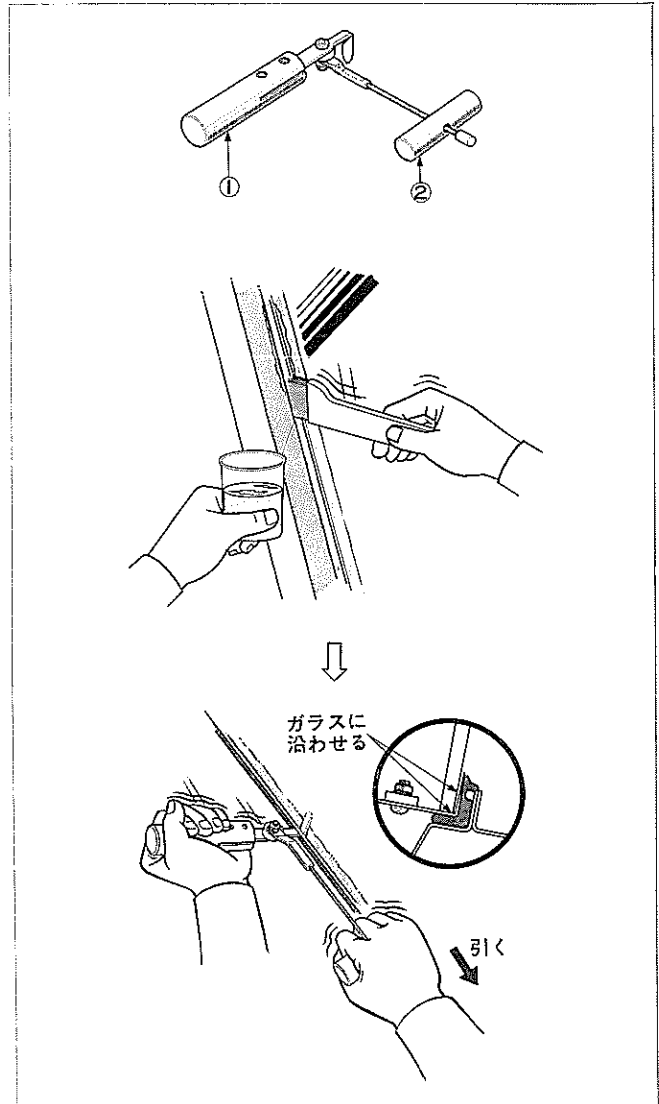


図15-1-28 ウインドシールド ナイフを M2375 M1582 M1634 使用したガラス接着部切り離し

〈注意〉

ガラスとボデーのすき間が狭い箇所や、モールディング クリツプがある箇所は、ウインドシールド ナイフを使用すると、ガラスやボデーを損傷する恐れがあるため、従来通りピアノ線を用いて切断する。  
 (マークⅡにおいてはガラス下面をウインドシールド ナイフで図15-1-29のように切断し、ガラスの側面および上面をピアノ線で切断というように使いわける。)

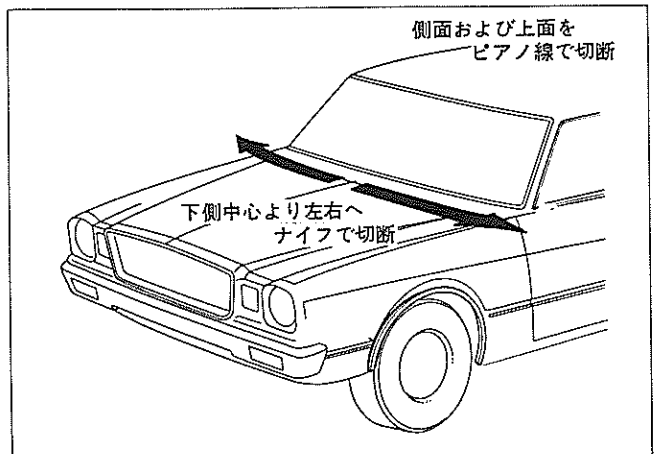


図15-1-29 切り離しの工具使い分け

M1583

〔ピアノ線を使用した方法〕

- ① 室内側よりピアノ線を通し、両端を木片などに結びつける。
- ② ピアノ線を交互に引きながら、ガラスを切り離す。

〈注意〉

- 1 ボデー部分をテープなどで保護すること。
- 2 できるだけガラス側の接着層を全周にわたり切断する。
- 3 切断時に内、外装を傷付けないように注意する。

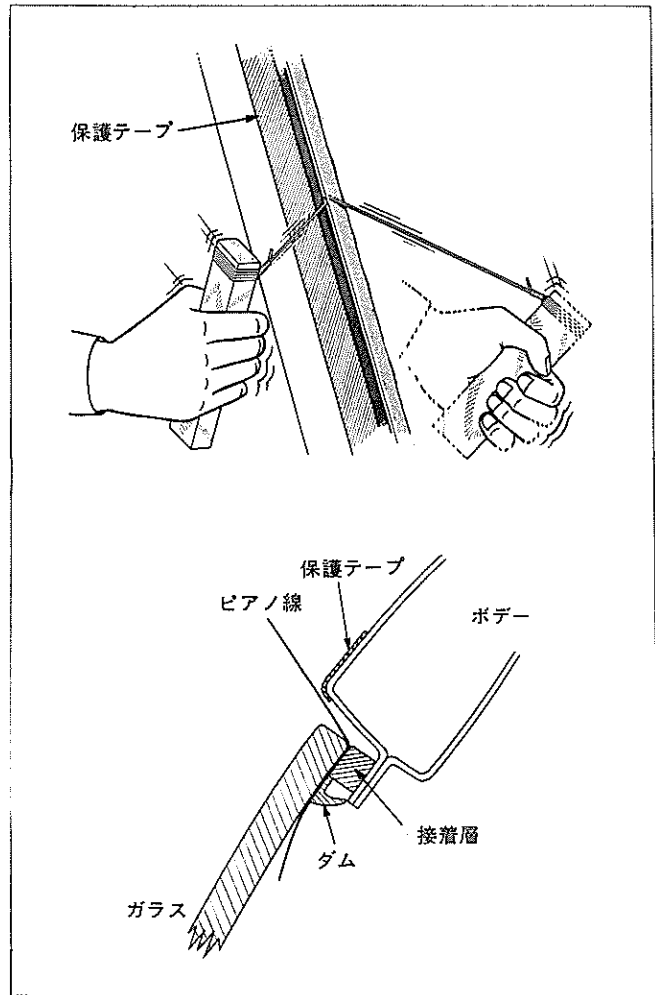


図15-1-30 ピアノ線を使用したガラス切り離し

M1584 G7934

- (4) ガラスを取りはずし、ガラスに付着している接着剤を削り落とし、アルコール、白ガソリンなどの溶剤で清掃する。

〈注意〉

ボデー側に残った接着剤は、必要時以外取り除いてはならない。

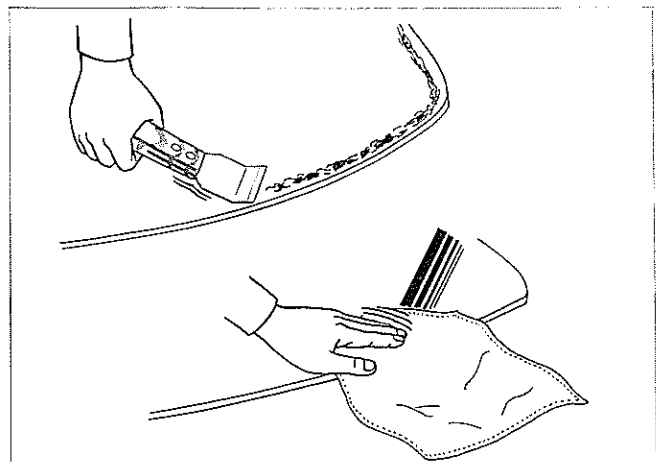


図15-1-31 ガラス清掃

M2376 H2954

## 取り付け

〔モール クリツプ点検〕

- (1) 折損したものは新品と取り換える。

~~~~~〈要点〉~~~~~

モール クリツプ取り付け用T スタッドが破損した場合は、3 mmφ のドリルで穴をあけ、補修用モール クリツプをタツピング スクリューで取り付ける。

〔ゴム スペーサ点検〕

- (1) 不良のものは交換する。

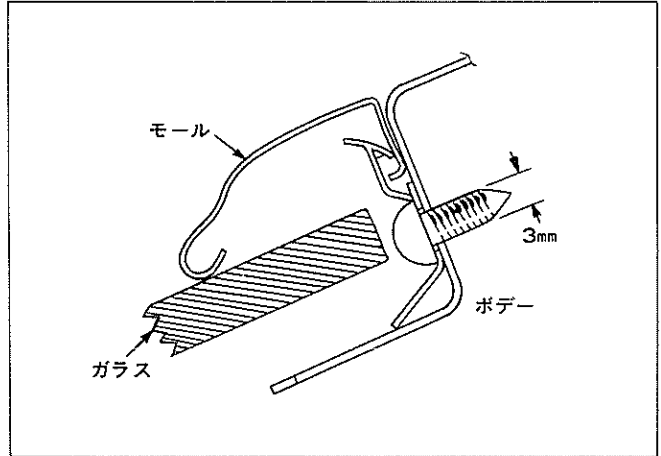


図15-1-32 補修用モール クリツプ取り付け

S3536

〔ガラス位置決め〕

- (1) ガラスをゴム スペーサの上に乗せる。

~~~~~〈注意〉~~~~~

- 1 接着面が全周にわたって均一であること。
- 2 クリツプ取り付け用T スタッドに当たらない位置であること。

- (2) 取り付け位置をガラス外周の縦と横の中心にマークする。

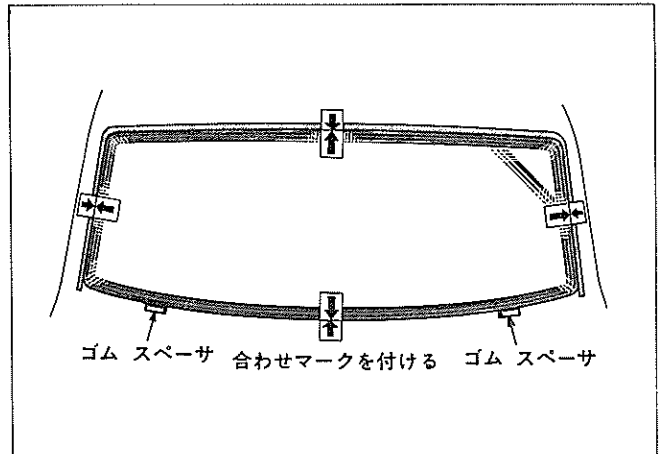


図15-1-33 ガラス位置決め

M1585

〔ダム取り付け〕

- (1) ガラス周縁の接着面20~30mm幅を全周にわたりアルコールなどの溶剤で清浄する。
- (2) ガラス周縁から7 mmの位置に両面テープを接着する。
- (3) 両面テープの上にダムを接着する。

~~~~~〈注意〉~~~~~

ダムを両面テープ上加圧接着するとき、清掃したガラス面に手を触れないこと。

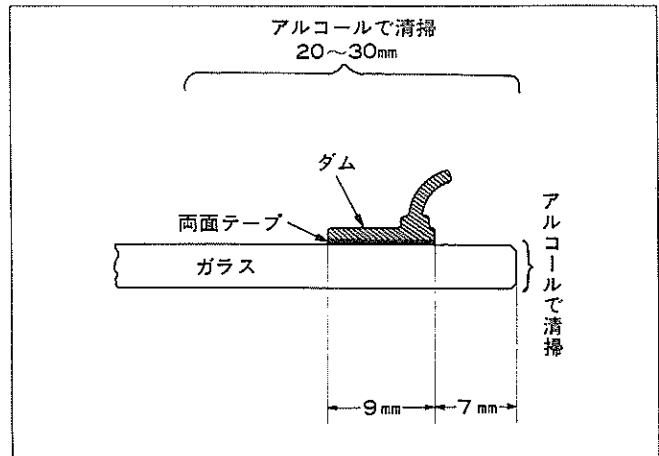


図15-1-34 ダム取り付け

M1586

〔プライマ塗布〕

- (1) ボデー側に残ったダム切り層を取り除く。
- (2) ボデー側に残った接着層の切断面をアルコールなどの溶剤を浸したガーゼで清掃する。
- (3) ボデー プライマをきれいな筆などで接着層の切断面などのガラス接着面に塗布する。  
(塗布後10分以上乾燥させること)
- (4) ガラス プライマをきれいな筆などでガラス接着面、ガラスの側面（厚みの部分）に塗布する。
- (5) 塗布後ガラス プライマが乾かないうちに、ガーゼでふきとる。

〈注意〉

- 1 ボデー プライマ塗布後、次の時間内にガラスを接着取り付けること。  
プライマ G 70分以内  
プライマ M 120分以内
- 2 プライマはガラスと接着剤（ウレタン ゴム）との接着力を強固にするものなので、塗り残しのないようにする。また厚塗りは接着力を低下させるので注意する。
- 3 プライマは一度開栓したら再使用してはならない。
- 4 ボデー側に残った接着剤を取り除いた場合も、ボデー塗装面を溶剤で清掃し、ボデー プライマを塗布する。

| 品番          | 品名                          |
|-------------|-----------------------------|
| 08852-00020 | プライマ, ウインドシールド<br>ガラス アドヘシブ |

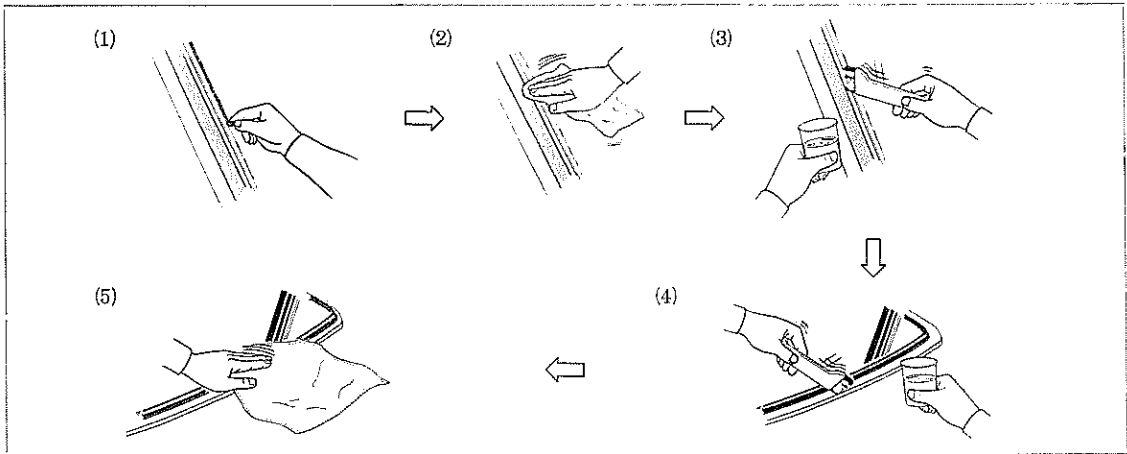


図15-1-35 プライマ塗布

M2378~M2380 M2459 M2377

〔アドヘシブ塗布〕

- (1) 主剤と硬化剤をガラス板などの上で、パテヘラを使用して完全に混合する。

〈注意〉

- 1 ガラス板およびパテヘラはあらかじめ溶剤で十分に清掃しておく。
- 2 混合時間は5分以内とする。

- (2) アドヘシブをカートリッジに充てんする。

〈注意〉

空気の混入を防ぐために、カートリッジの先端を少し切り取っておく。

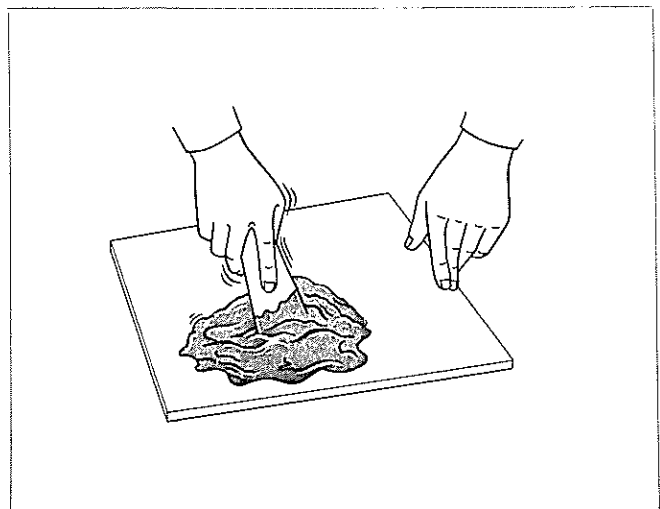


図15-1-36 アドヘシブ混合

M1587

- (3) カートリッジをシーラントガンに装着し、ダムに沿ってガラス接着面を全周にアドヘシブを塗布する。

ボデー側に残ったウレタン層を  
取り除いたとき 厚さ8~10mm  
取り除かなかつたとき  
厚さ3.5~5mm

〈注意〉

- 1 カートリッジのアドヘシブ吐出口の径が10mmまたは5mmになるようにノズル先端を切り取る。
- 2 アドヘシブの塗布はガラスプライマ塗布後30分以内に行なうこと。

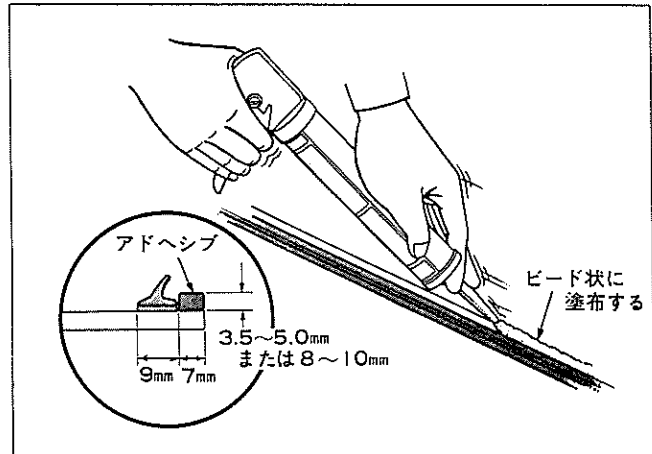


図15-1-37 アドヘシブ塗布

M1588

〔ガラス取り付け〕

- (1) 吸盤などを使用してガラスを取り付けマーク位置に一致させて取り付け、全周を軽く押しつけて完全に密着させる。
- (2) 接着剤のはみ出し、不足をヘラで修正する。

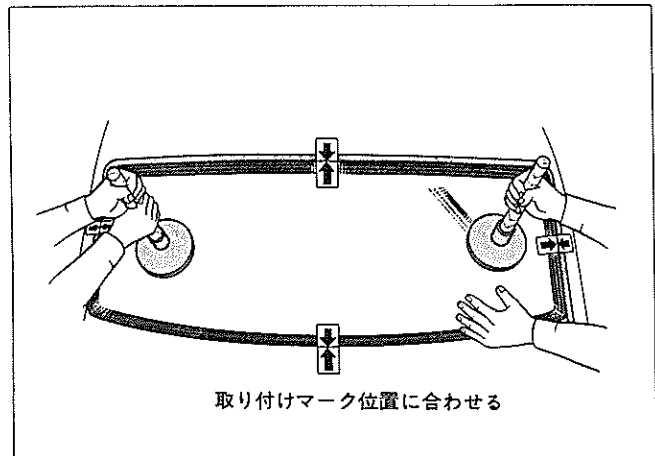


図15-1-38 ガラス取り付け

M1589

〔水漏れ点検〕

- (1) 硬化時間後に水漏れ試験を行ない、水漏れを生じた場合は、その部分を乾燥させた後、アドヘシブまたはオートガラスシーラ (08705-00010) で補修する。

〔各部品取り付け〕

- (1) 取りはずし作業の逆に行なう。  
モールドイングの取り付けは、モールドイング取り付けの項 (P15-38) を参照する。

〈注意〉  
走行可能時間 (ボデーへガラスを装着してから一般走行が可能になるまでの時間) は硬化時間の2倍が必要である。

バツク ウインド ガラス

バツク ドア ガラス

クオータ ウインド ガラス (バン, ワゴン系)

構成部品および締め付けトルク

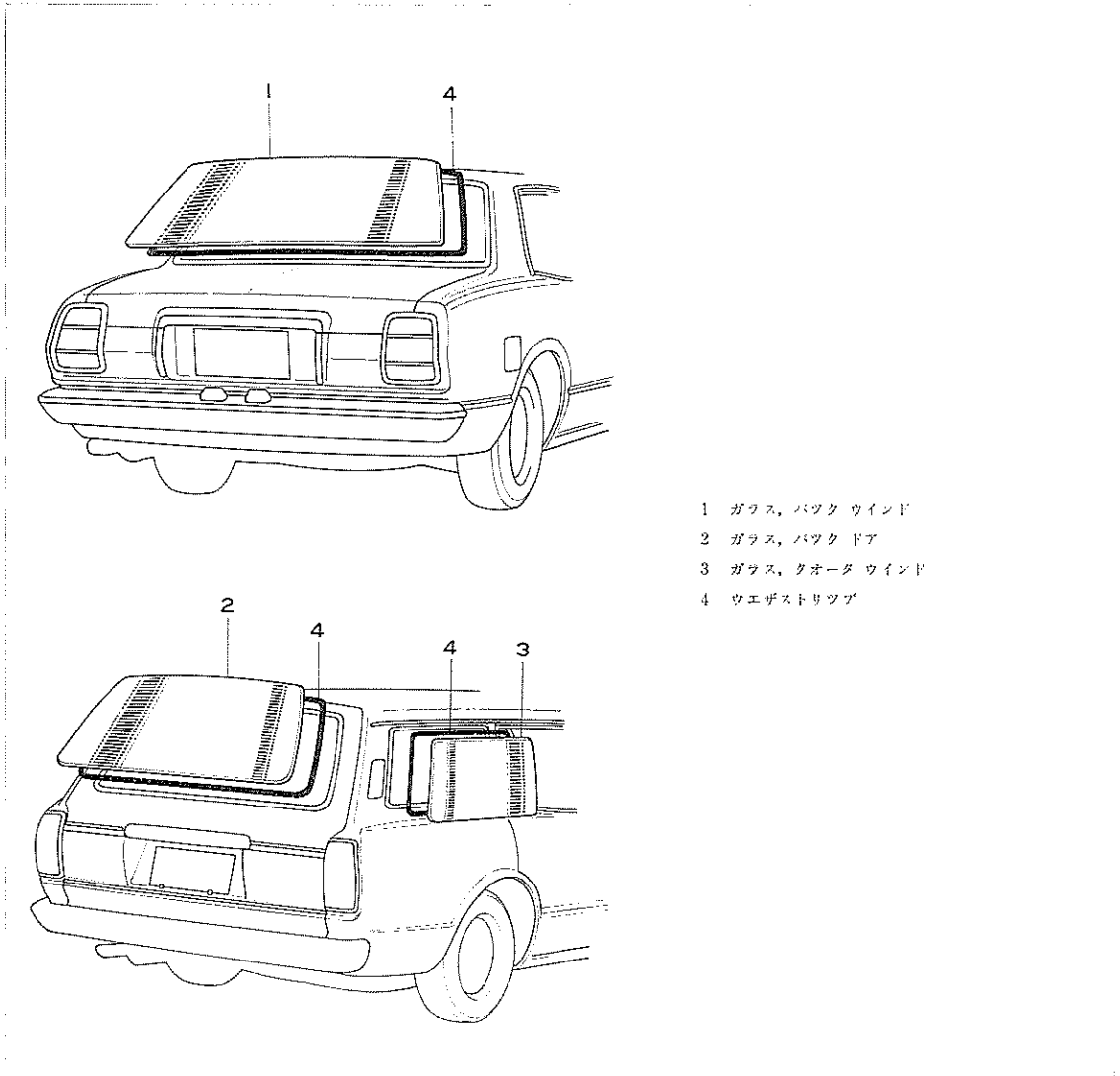


図15-1-39 構成部品および締め付けトルク

M2956 M2955

SST, 工具, 計器

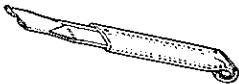
|                      |                                                                                     |                    |                               |
|----------------------|-------------------------------------------------------------------------------------|--------------------|-------------------------------|
| <p>S<br/>S<br/>T</p> |  | <p>09806-30010</p> | <p>リムーバ, ウインドシールド モールディング</p> |
|----------------------|-------------------------------------------------------------------------------------|--------------------|-------------------------------|

図15-1-40

## 取りはずし

(1) 車両より、次の部品を取りはずす。

(車両により違いがある)

## バック ウインド ガラス関係

〈要点〉

モールディングの取りはずしは、モールディングの項参照 (P15-38)

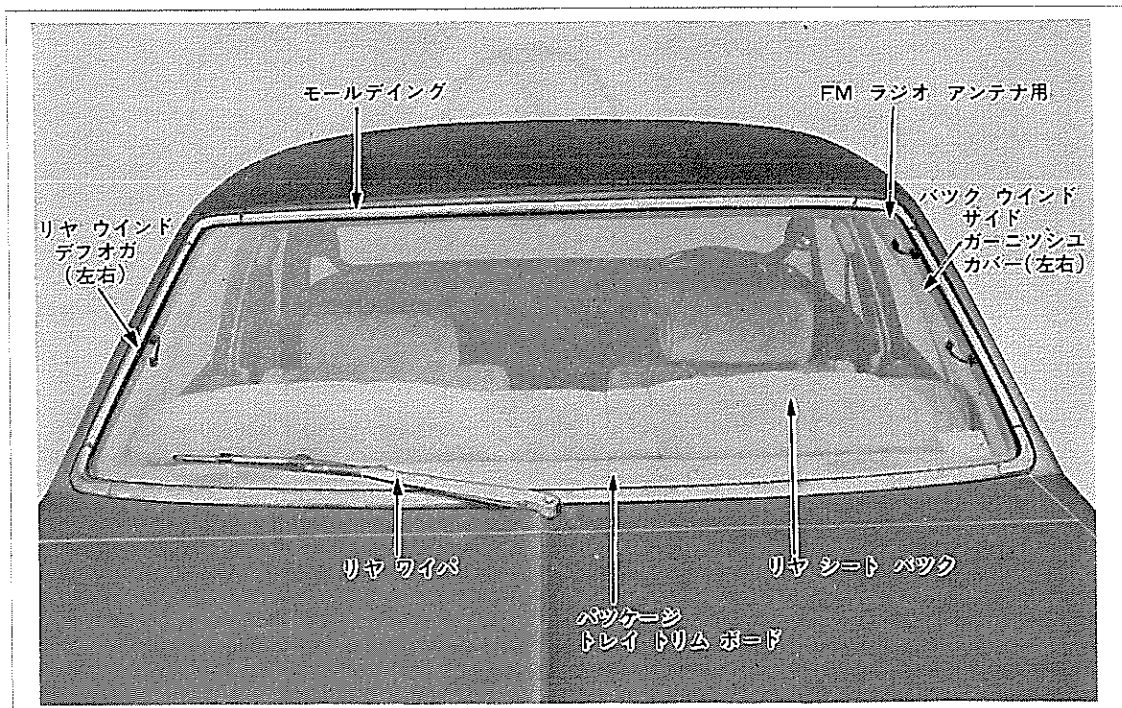


図15-1-41 バック ウインド ガラス各部品取りはずし

H0319

## バック ドア ガラス関係, クォータ ウインド ガラス関係



図15-1-42 バック ドア ガラス各部品取りはずし

H0924

(2) ガラスを取りはずす。

- ① ウエザストリップとボデーの接着をウエスなどを巻いた⊖ドライバを使用してはがす。  
(パツク ウインド ガラスの場合のみ)

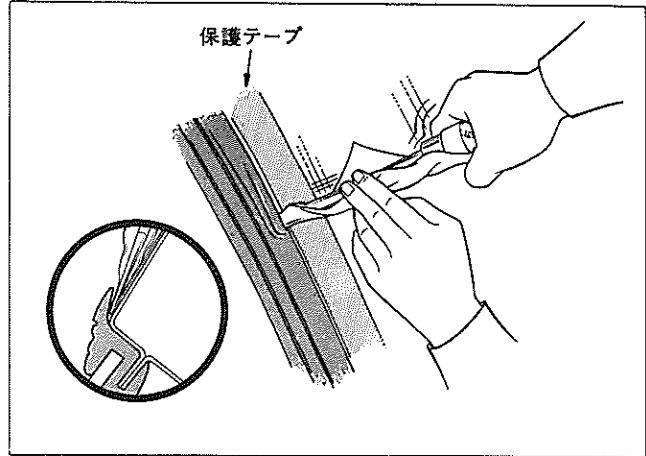


図15-1-43 接着部分はがし

M2381

② 次のi), ii)いずれかの方法によりガラスを取りはずす。

i) ウエザストリップを再使用する場合

- a 室内側よりドライバでウエザストリップのリップ部をボデー フランジの外側へ押し出す。

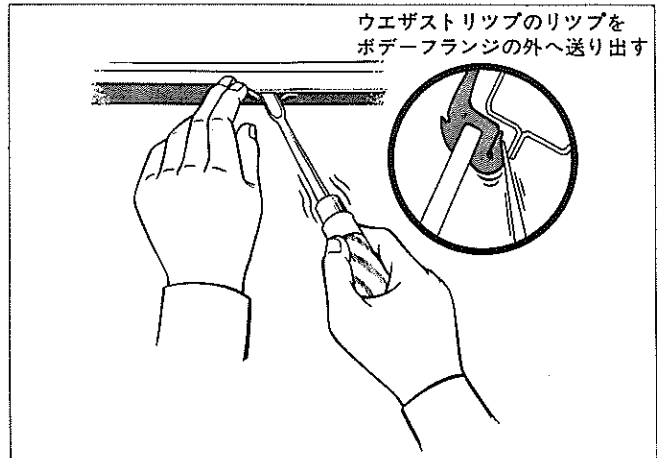


図15-1-44 ウエザストリップを再使用する場合

M1590

—————<要点>—————

ガラスの上面および両側面のみでよい。

- b ガラスを外方へ押し出し、ウエザストリップ付きで取りはずす。

—————<注意>—————

ガラスには均一に力を入れて押し出す。

ii) ウエザストリップを再使用しない場合

- a ナイフなどで外側よりウエザストリップを切断する。
- b 室内側より均一に力をかけながらガラスを取りはずした後、ウエザストリップを引つ張つて取りはずす。

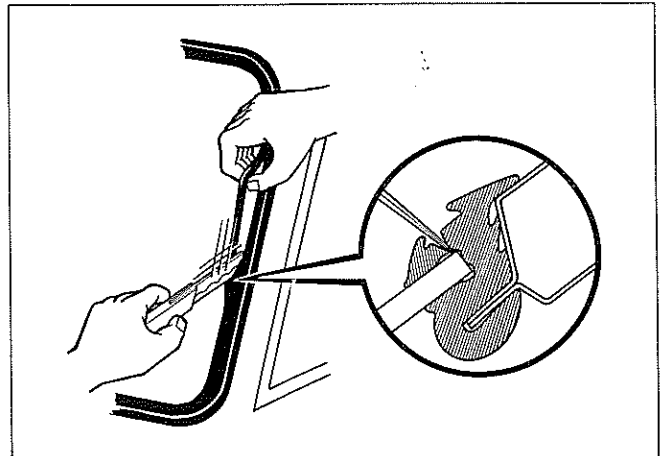


図15-1-45 ウエザストリップを交換する場合

M1046

取り付け

- (1) ガラスおよびボデーの接着剤をアルコール、無鉛ガソリンなどの溶剤で清浄する。  
 (バツク ウインド ガラスの場合のみ)

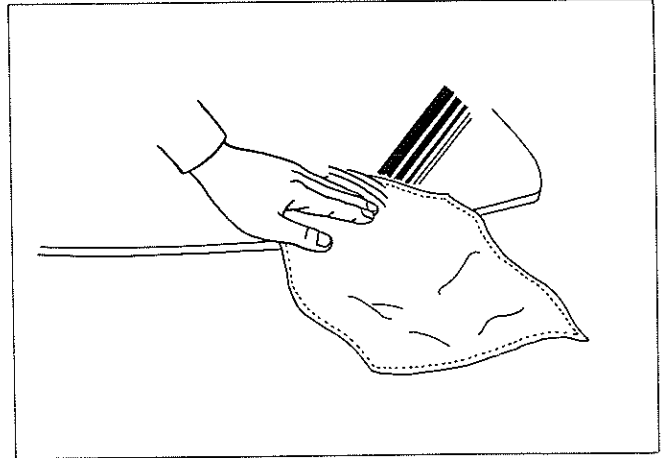


図15-1-46 ガラス清掃

M2954

- (2) ウェザストリップをガラスに取り付ける。

-----<注意>-----

再使用の場合ウェザストリップに老化現象のあるものは使用してはならない。  
 再使用する場合は、ウェザストリップのアドヘシブを白ガスなどで清掃する。

- (3) 作業ひもを図 15-1-47 のように、ウェザストリップに巻き付ける。

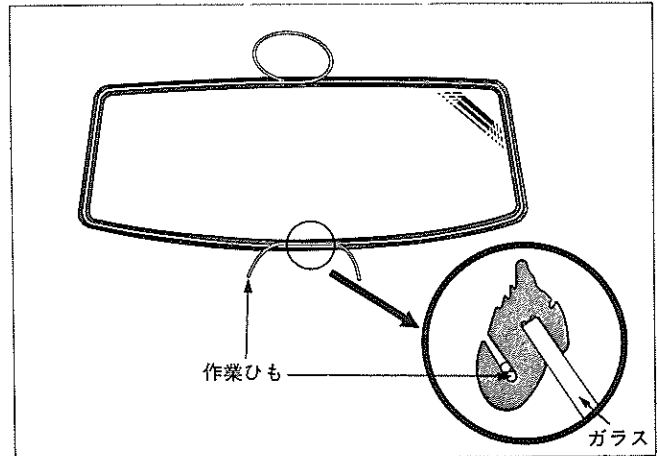


図15-1-47 作業ひも取り付け

M1591

- (4) ウェザストリップのリツプ部のボデー フランジとの当たり面およびボデー フランジに石けん水を塗布する。

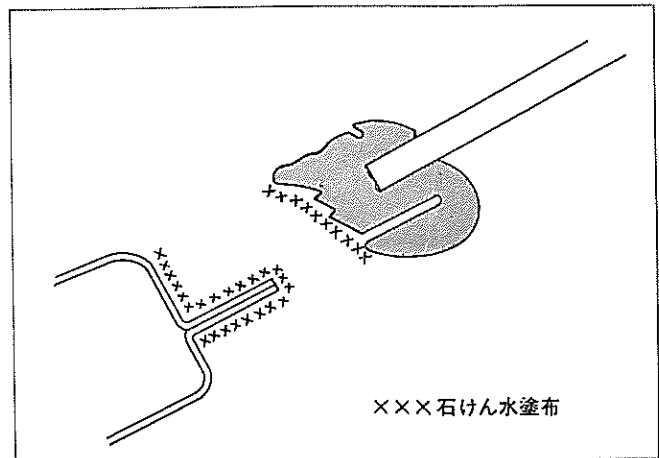


図15-1-48 石けん水塗布

M2382

- (5) ガラスを正しくボデーに当てる。
- (6) 室内に垂れ下がったひもの一端をフランジを越えるような角度で引きながら、外側より手のひらでウエザストリップ付近のガラスをたたいて、ガラスを取り付ける。

〈要点〉

上下4本のひもを交互に引きながら、取り付ける。

- (7) ガラスを外側より手のひらでたたいてガラスを落ち着かせる。

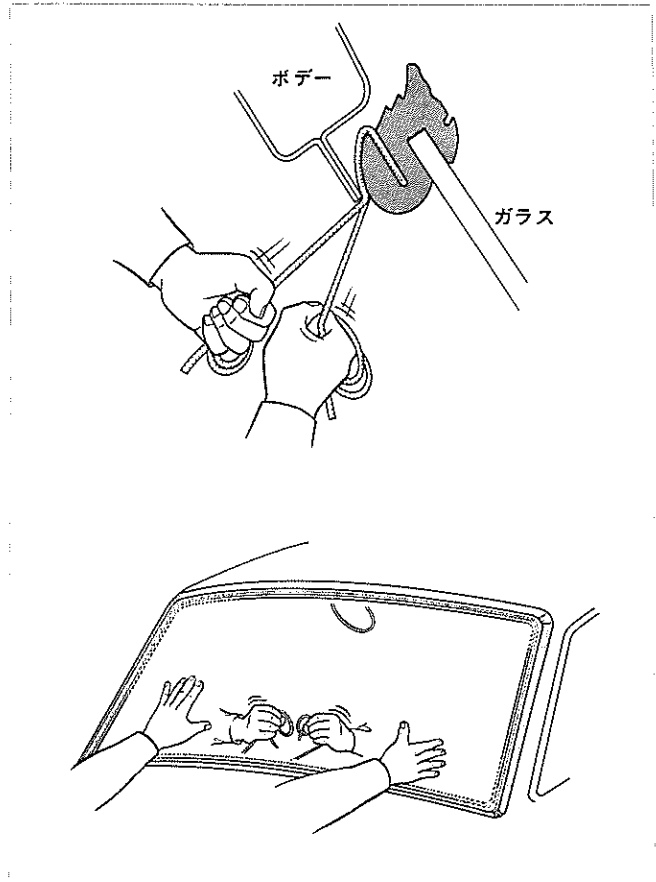


図15-1-49 ガラス取り付け

M1592 M2383

- (8) ウエザストリップとガラスおよびウエザストリップとボデーの間に接着剤 (08704-00060) を外側から充てんする。

(バツク ウインド ガラスの場合のみ)

〈要点〉

ガラスとボデーにテープを張っておき、はみ出した接着剤はテープとともに取り除く。

- (9) 取りはずした部品を取り付ける。モールドイングはモールドイング取り付けの項 (P15-38) を参照すること。

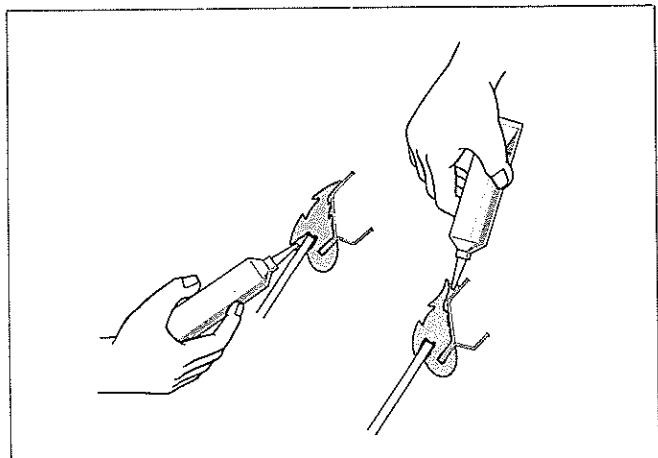
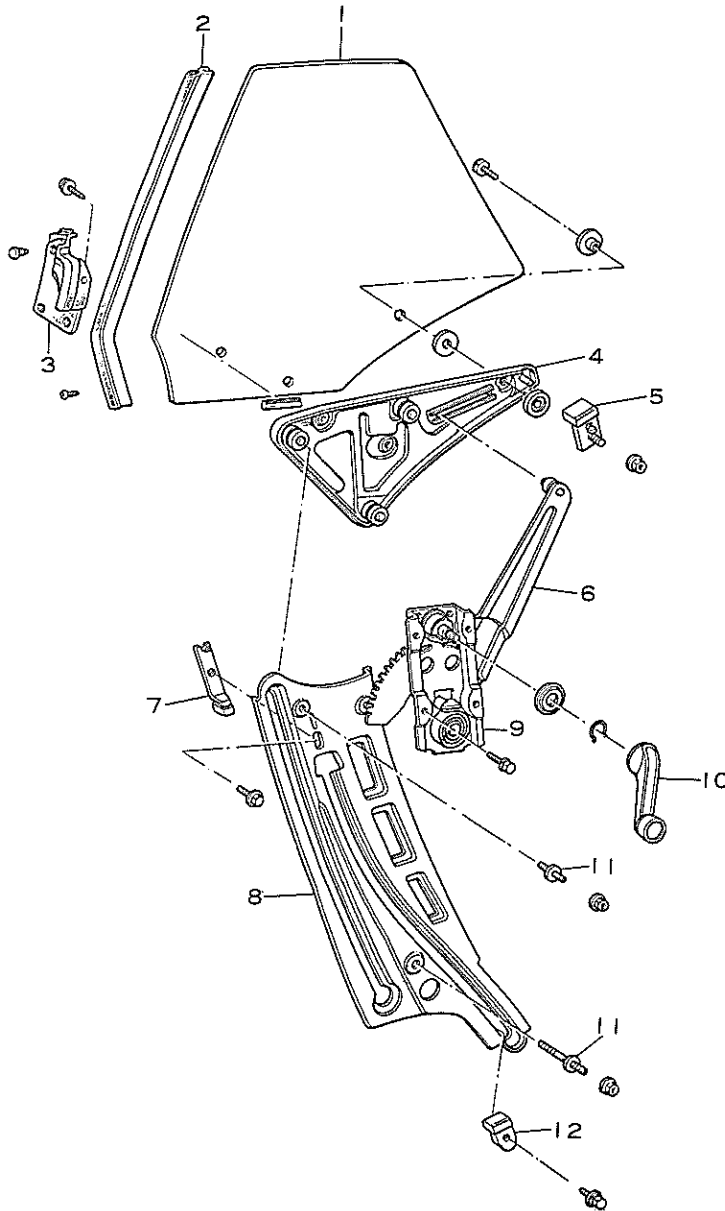


図15-1-50 接着剤充てん

M1047

## クオータ ウインド (ハードトップ系)

## 構成部品および締め付けトルク



- |                                       |                                 |
|---------------------------------------|---------------------------------|
| 1 ガラス, クオータ ウインド                      | 7 ストツバ, クオータ ウインドアツバ フロント       |
| 2 ウェザストリップ サブ ASSY, クオータ<br>ウインド フロント | 8 ガイド サブ ASSY, クオータ ウインド フロント   |
| 3 ウェザストリップ, クオータ ロック ビラー              | 9 プレート, ドア ウインド レギュレータ<br>インサイド |
| 4 ブラケット サブ ASSY, クオータ<br>ウインド ガラス     | 10 ハンドル ASSY, ドア ウインド レギュレータ    |
| 5 ストツバ, クオータ ウインドアツバ リヤ               | 11 ボルト, スタッド                    |
| 6 レギュレータ サブ ASSY, クオータ ウインド           | 12 ストツバ, クオータ ウインド ローラ          |

図15-1-51 構成部品および締め付けトルク

M1640

クオータ トリムおよび  
サービス ホール カバー

取りはずし

(1) ウインド ガラスを全開にして、  
次の部品を取りはずす。

- ① リヤ シート
- ② スカッフ プレート (一部)
- ③ ウインド レギュレータ ハンド  
ル
- ④ アーム レスト
- ⑤ リヤ アシスト グリップ
- ⑥ シート ベルト カバー
- ⑦ クオータ トリム リテーナ
- ⑧ クオータ トリム取り付けビス
- ⑨ クオータ トリム
- ⑩ サービス ホール カバー

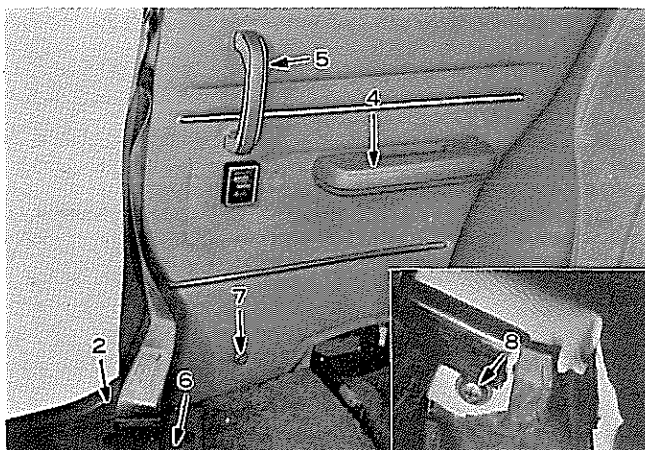


図15-1-52 クオータ トリム取りはずし

H0241 H0242

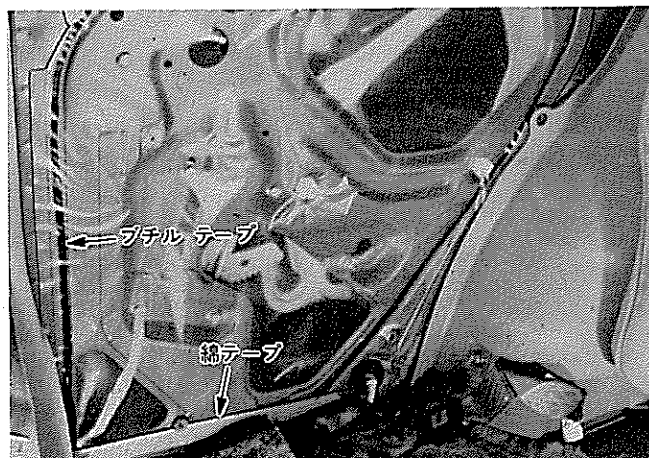


図15-1-53 サービス ホール カバー取り付け

H0243

クオータ ウインド ガラス

取りはずし

(1) 次の部品を取りはずす。

- ① クオータ トリム & サービス  
ホール カバー
- ② クオータ ロック ピラー ウエ  
ザストラップ
- ③ クオータ ベント モールディン  
グ ASSY
- ④ クオータ ウインド アツパス  
トツパ
- ⑤ スタッド ボルト

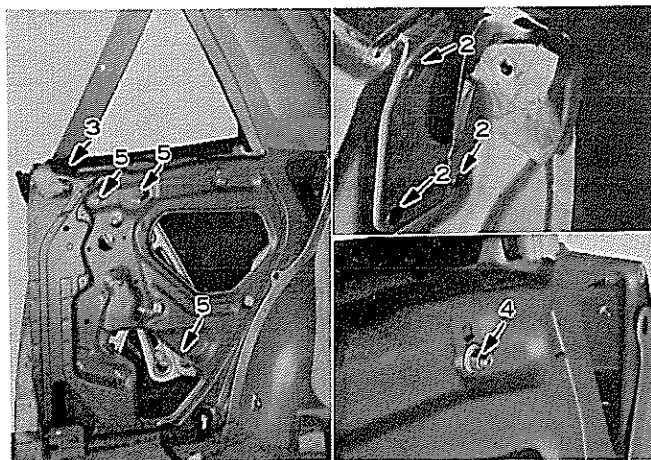


図15-1-54 ウインド ガラス取りはずし

H0244 H0245 H0246

⑥ ウォータ ウインド ガラス & ガイド

- a レギュレータ アームのローラをガラス ガイドよりはずす。  
b 上方より取りはずす。

〈注意〉

ウエザストリップに傷つけないように注意する。

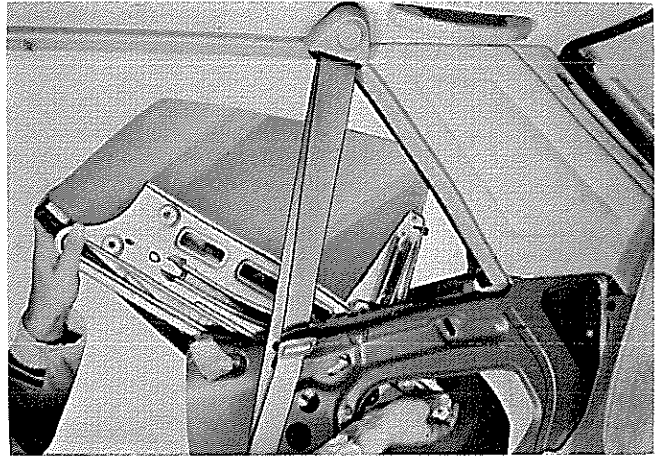


図15-1-55 ガラス&ガイド取りはずし

H0247

⑦ ガラスとガイド分解

- (1) 上下ストツパを取りはずす。 (2) ガイドを上方へ動かす。 (3) ガイドを左へ90°回し右側に動かして取りはずす。

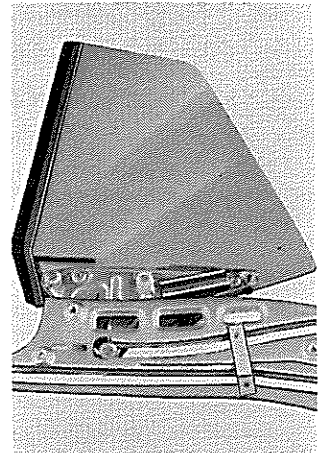
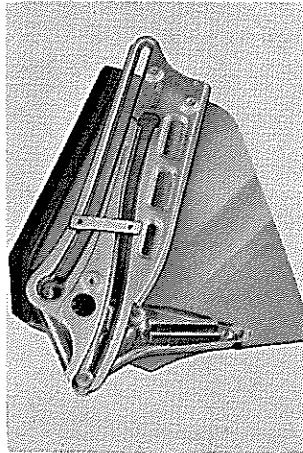
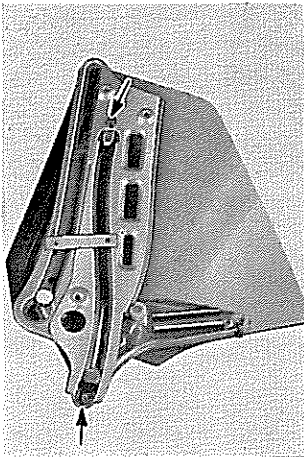


図15-1-56 ガラスとガイド分解

H0248 H0249 H0250

## クオータ ウインド

### レギュレータ

#### 取りはずし

(1) 次の部品を取りはずす。

- ① クオータ トリム & サービスホール カバー
- ② クオータ ウインド ガラス
- ③ レギュレータ取り付けボルト
- ④ レギュレータ  
サービスホールより抜き出す。



図15-1-57 レギュレータ取りはずし

H0251

#### 点 検

(1) 次の項目を点検する。

- ① ギヤの摩耗, 破損
- ② スプリングの折損
- ③ その他構成部品の損傷
- ④ しゅう動部の給油状態

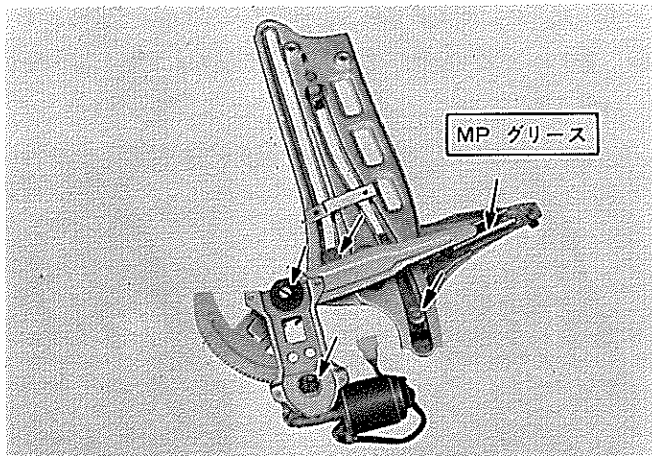


図15-1-58 ウインド レギュレータの点検

H0252

調整

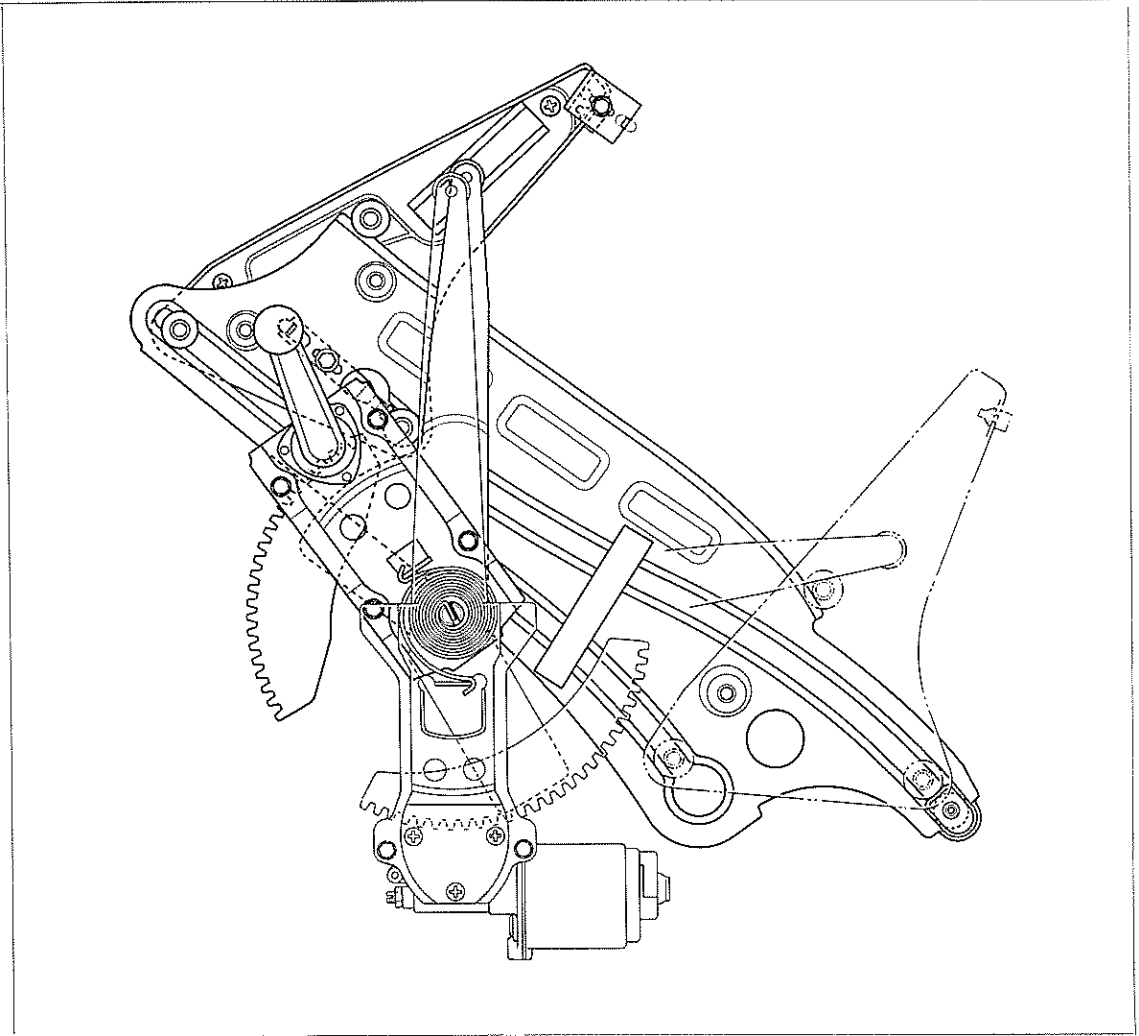


図15-1-59 クォータ ウインド レギュレータ構造

M1545

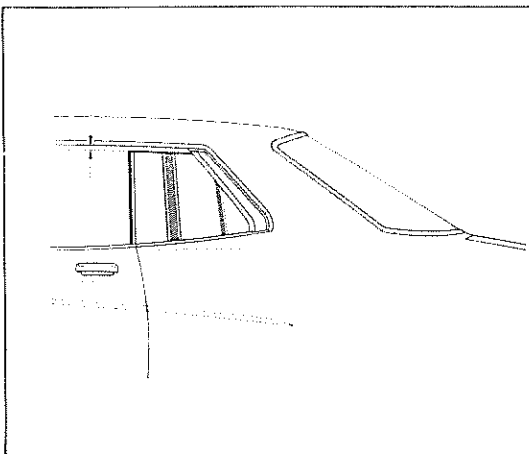


図15-1-60 ガラスの下がり

M1546

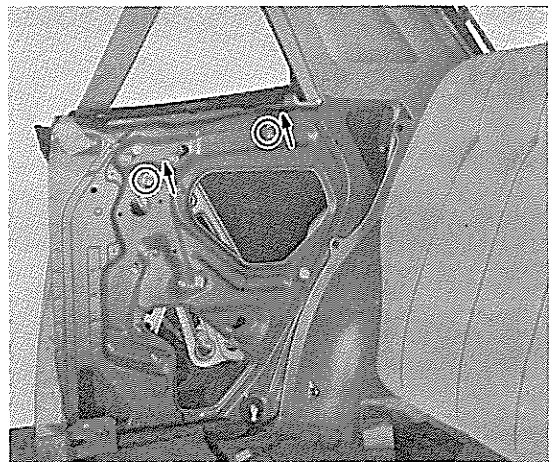


図15-1-61 ガラスの下がり調整

H0244

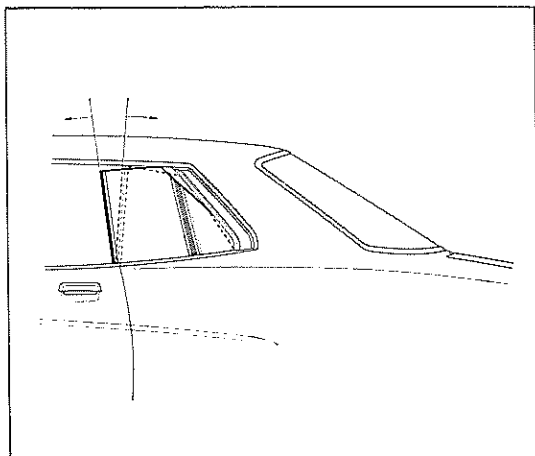


図15-1-62 ガラスの傾き

M1547

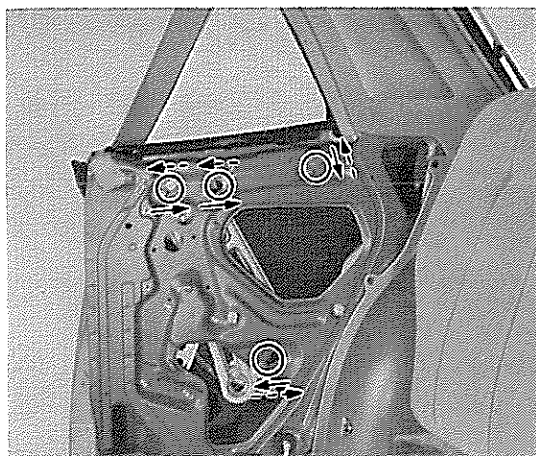


図15-1-63 ガラスの傾き調整

H0244

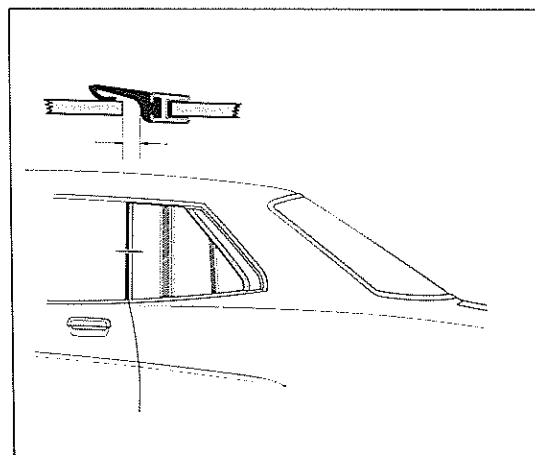


図15-1-64 ドア ガラスとクオーター  
ガラスとのすき間

M1548



図15-1-65 ドア ガラスとのすき間調整

H0244

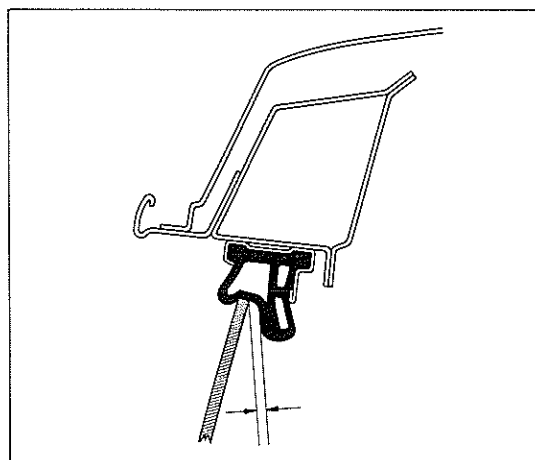


図15-1-66 ウェザストリップとの当たり不良

M1542

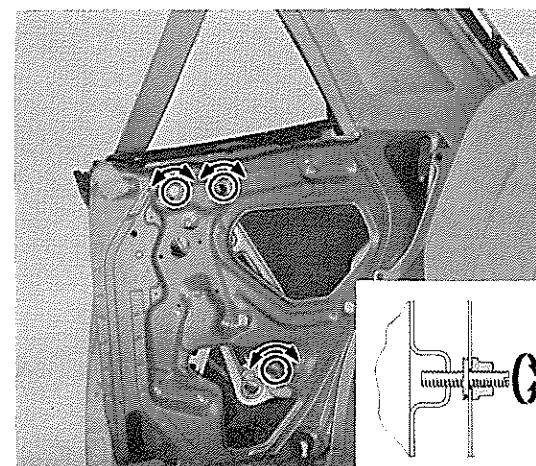


図15-1-67 ウェザストリップ  
との当たり調整

H0244 S5500

## モールディング

## 構成部品および締め付けトルク

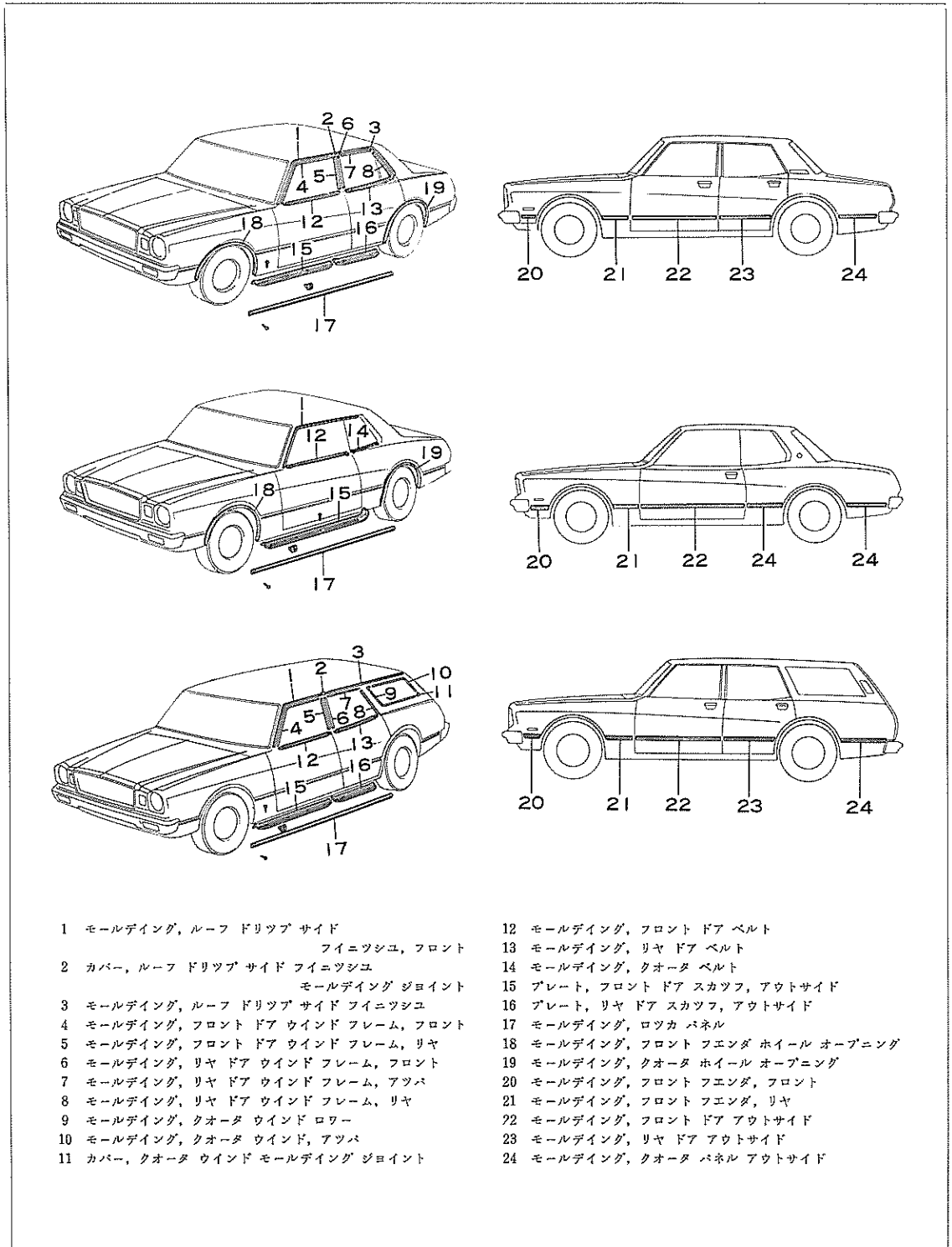
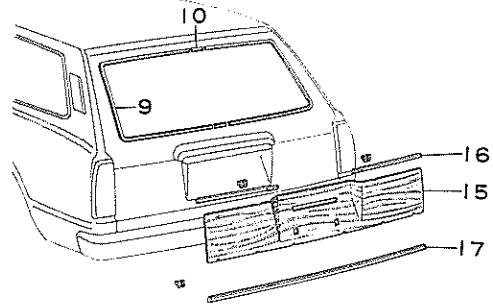
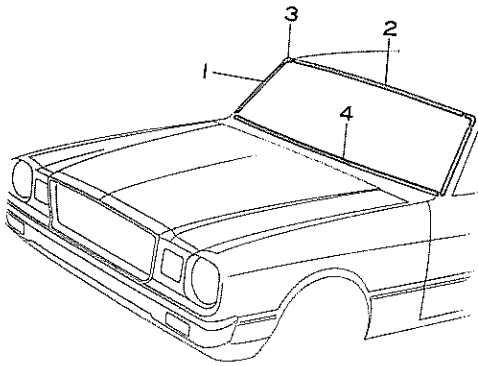


図15-1-68 構成部品および締め付けトルク (その1)

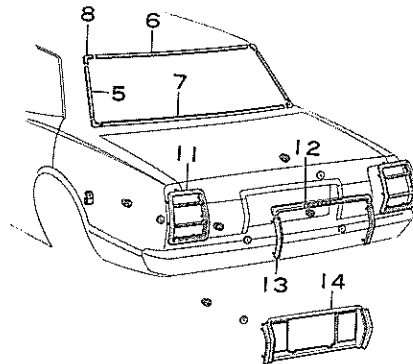
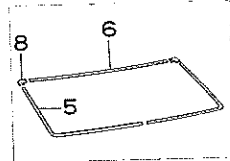
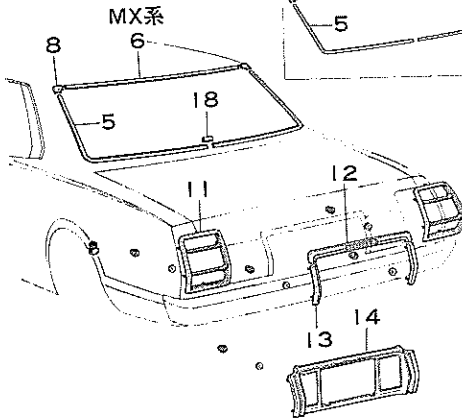
M1593~M1596



ハード トップ系

RX系

セダン系



- 1 モールディング, ウインドシールド アウトサイド RH&LH
- 2 モールディング, ウインドシールド, アウトサイド, アツバ
- 3 カバー, ウインドシールド モールディング, ジョイント
- 4 モールディング, ウインドシールド アウトサイド, ロー
- 5 モールディング, バック ウインド アウトサイド RH&LH
- 6 モールディング, バック ウインド アウトサイド, アツバ
- 7 モールディング, バック ウインド アウトサイド, ロー
- 8 カバー, バック ウインド モールディング, ジョイント
- 9 モールディング, バック ドア ガラス アウトサイド RH&LH
- 10 カバー, バック ドア ガラス アウトサイド モールディング

- 11 リム, リヤ コンビネーション ランプ アウタ
- 12 モールディング, ラツゲージ, コンパートメント ドア
- 13 モールディング, ロー バック パネル
- 14 モールディング, ロー バック ファイニッシュ パネル
- 15 レザー, バック ドア ファイニッシュ
- 16 モールディング, バック ドア アウトサイド, アツバ,  
RH&LH
- 17 モールディング, バック ドア アウトサイド, ロー
- 18 カバー, バック ウインドウ モールディング  
ジョイント, ロー

図15-1-69 構成部品および締め付けトルク (その2)

M1597~M1599 M2460

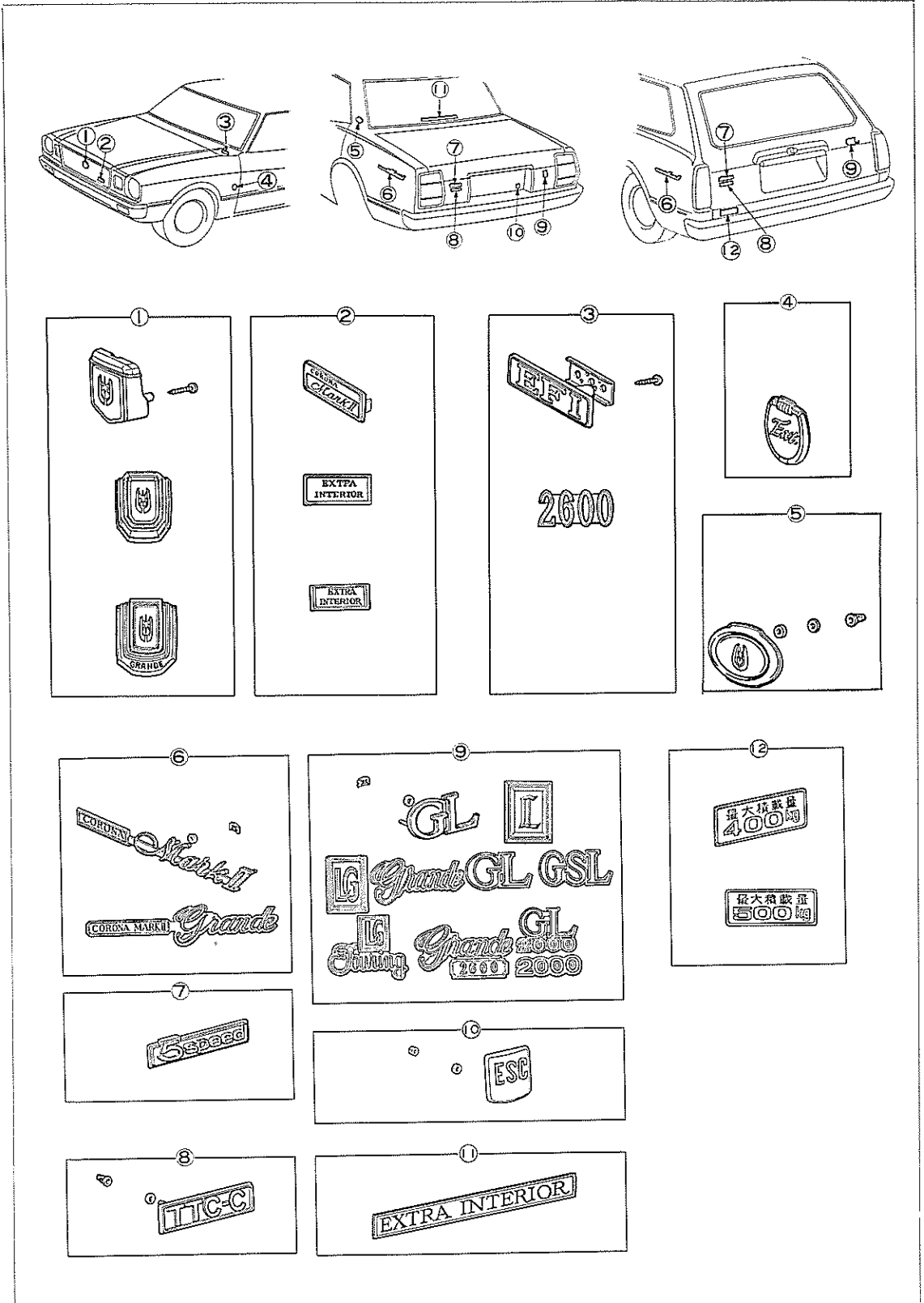


図15-1-70 構成部品および締め付けトルク (その3)

H2384 H2385 M1603 M1581

SST, 工具, 計器



|                      |                                                                                   |                                              |                               |
|----------------------|-----------------------------------------------------------------------------------|----------------------------------------------|-------------------------------|
| <p>S<br/>S<br/>T</p> |  | <p>09806-30010</p>                           | <p>リムーバ, ウインドシールド モールディング</p> |
| <p>工<br/>具</p>       |  | <p>リムーバ, アウトサイド モールディング<br/>(株式会社バンザイ 扱)</p> |                               |

図15-1-71

モールディング類

ウインドシールド アウトサイド  
モールディング

取りはずし

(1) 次の部品を取りはずす。

- ① ワイパ アーム ASSY
- ② ピラー アンテナ ポール ASSY
- ③ カウル ベンチレータ ルーバ  
(取り付けビス6個)

(2) 次の順序でモールディングを取りはずす。

(図15-1-72の○印の個所にモールクリップがある。)

- ① ボデーをテープなどで保護する。
- ② モールディング ジョイント カバーをドライバなどでこじて浮かす。
- ③ サイド モールディングを下の方から取りはずす。
- ④ モールディング ジョイント カバー
- ⑤ ローワー モールディング
- ⑥ アツパ モールディング

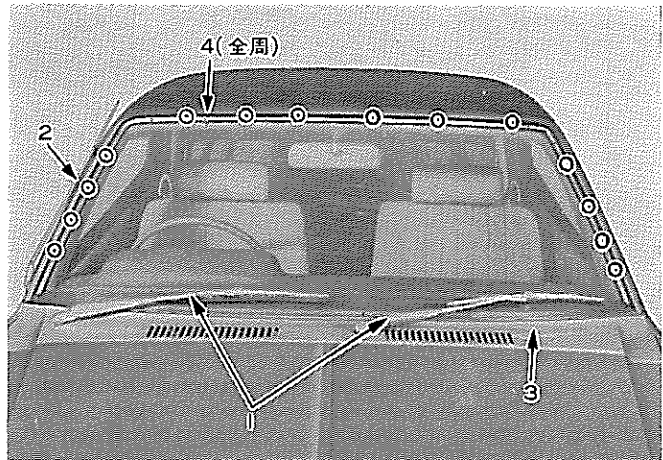
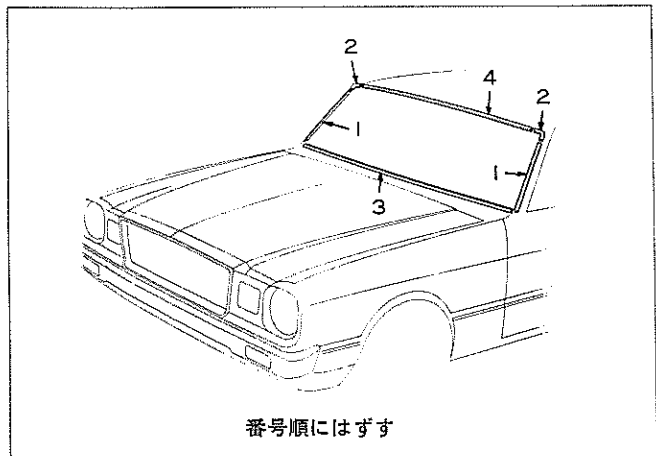


図15-1-72 各部品取りはずし

H0318



番号順にはずす

図15-1-73 ウインドシールド モールディング取りはずし

M1597

## ウインドシールド モールディングの取りはずし要領

## SST〔09806-30010〕を使用する場合

- (1) SST をモールディングとボデーの間に差し込みスライドさせてモールディング クリップの位置を探す。
- (2) SST にてモールディング クリップを起こし、モールディングをボデー側に押し上げるようにしてははずす。

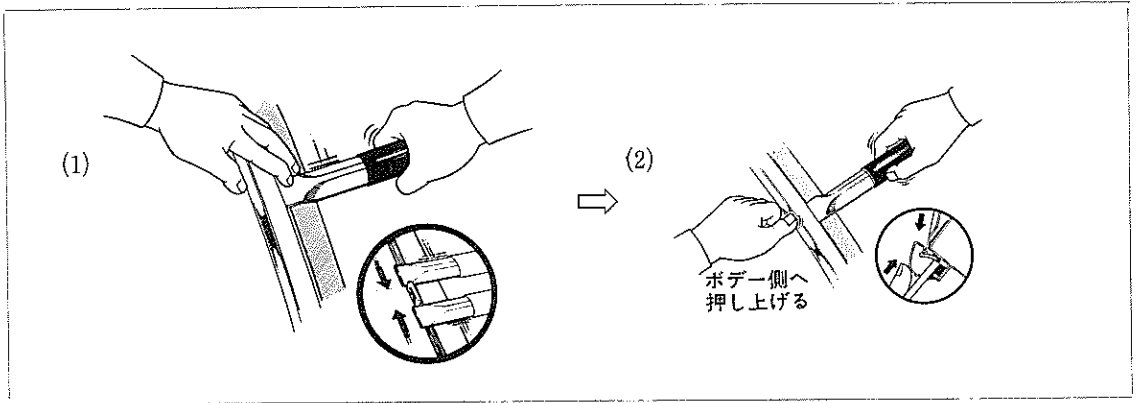


図15-1-74 SSTを使用したモールディング取りはずし

M2386 M1604

## 紹介工具（アウトサイド モールディング リムーバ）を使用する場合

- (1) リムーバの先端部をモールディングとガラスの間に差し込み、リムーバをスライドさせながらクリップの位置を探す。
- (2) リムーバでモールディング クリップの引つ掛かり部を引き起こし、モールディングを若干浮かしきみにして取りはずす。

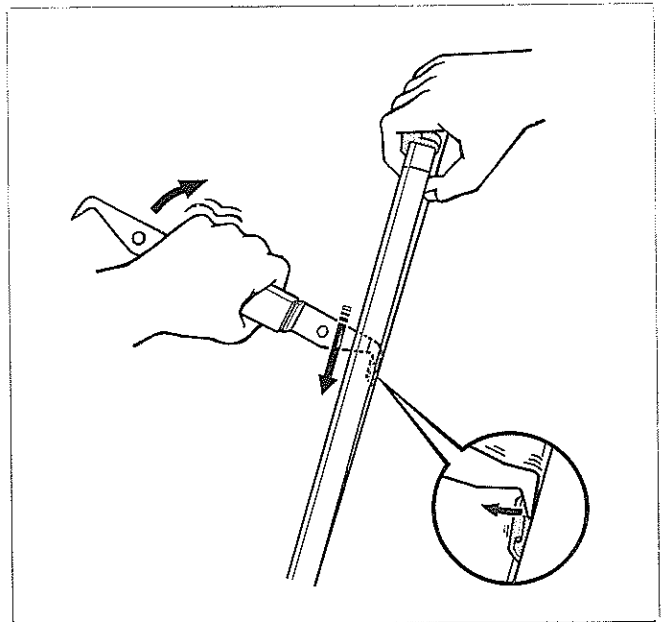


図15-1-75 紹介工具を使用したモールディング取りはずし M1605

取り付け

(1) 次の順序で部品を取り付ける。

~~~~~〈要点〉~~~~~

クリップでとめているモールディングは  
手でたたき込む。

- ① ローア モールディング
- ② アツパ モールディング & モールディング ジョイント カバー

~~~~~〈要点〉~~~~~

- 1 アツパ モールディングの両端はサイド  
モールディングを取り付ける  
ときのために浮かしておく。
- 2 ジョイント カバーにはウインドシ  
ールド モールディング パッドを取  
り付ける。

- ③ サイド モールディング
- ④ カウル ベンチレータ ルーバ

~~~~~〈要点〉~~~~~

ルーバ ツウ カウル スペーサをルーバ  
のかどにかみ込ませる。

- ⑤ ピラー アンテナ ポール  
ASSY
- ⑥ ワイパ アーム ASSY

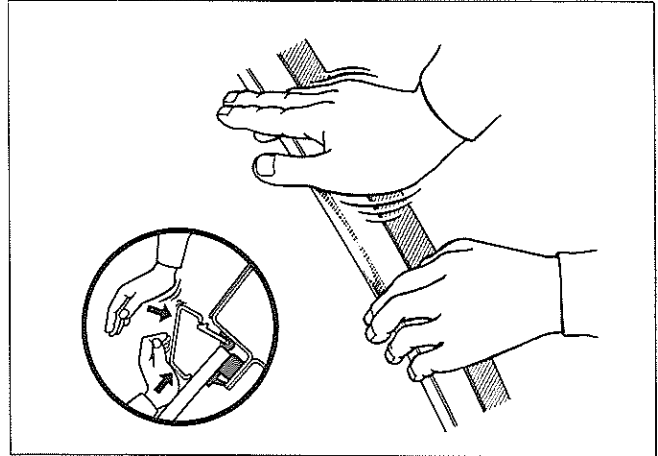


図15-1-76 モールディング取り付け

M1606

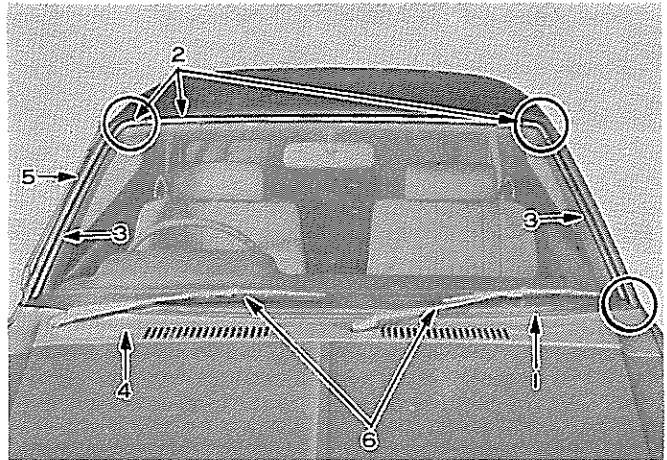


図15-1-77 各部品取り付け

H0318

バツク ウインド モールディング  
 バツク ドア ガラス モールディング  
 クオータ ウインド ガラス モールディング

(Aタイプ)

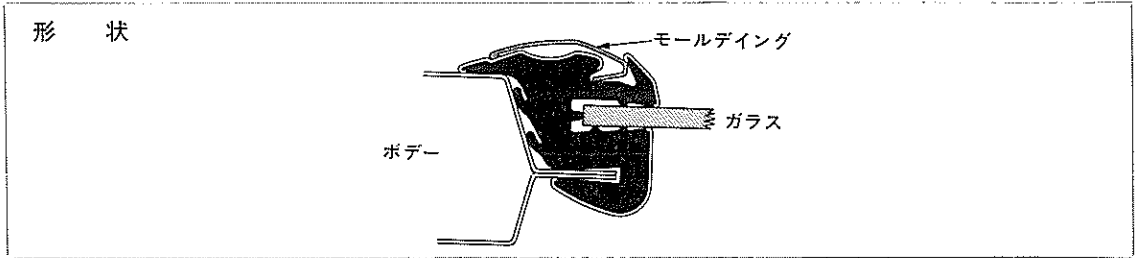


図15-1-78 モールディング形状

M2387

取りはずし

- (1) ウェザストリップ回りのボデー全周にテープをはる。
- (2) モールディング ジョイント カバーをはずす。
- (3) モールディングと ウェザストリップの間に SST を入れ、前方に押すようにしてモールを取りはずす。

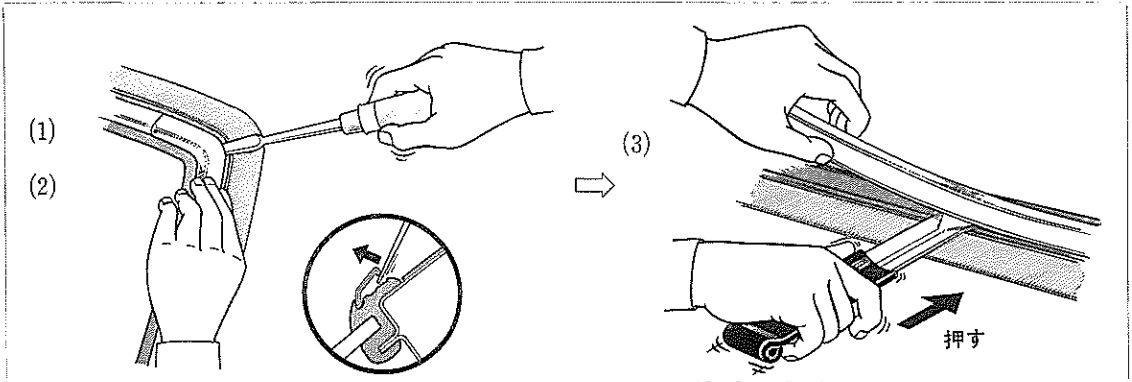


図15-1-79 取りはずし

M1607 M1608

取り付け

- (1) ウェザストリップおよびモールディングに石けん水を塗布する。
- (2) モールディングをウェザストリップに当て、⊖ドライバでリップをかぶせる。
- (3) ジョイント カバーを取り付ける。

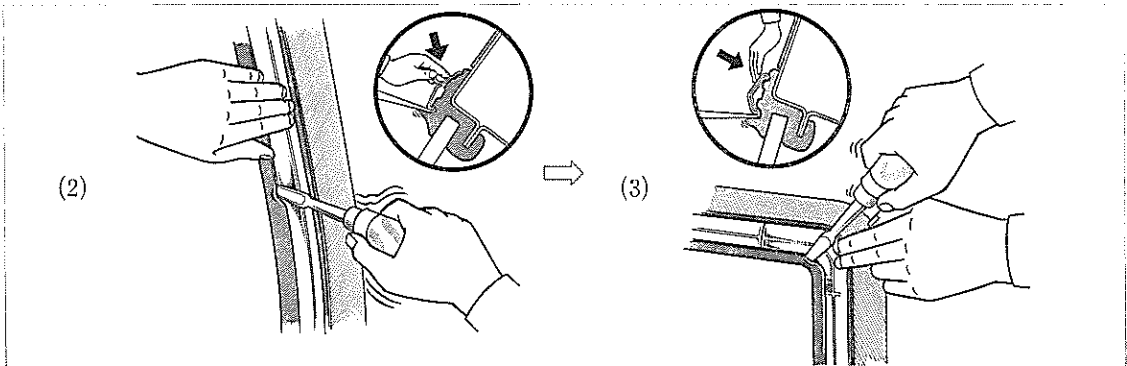


図15-1-80 取り付け

M1609 M1610

〔Bタイプ〕

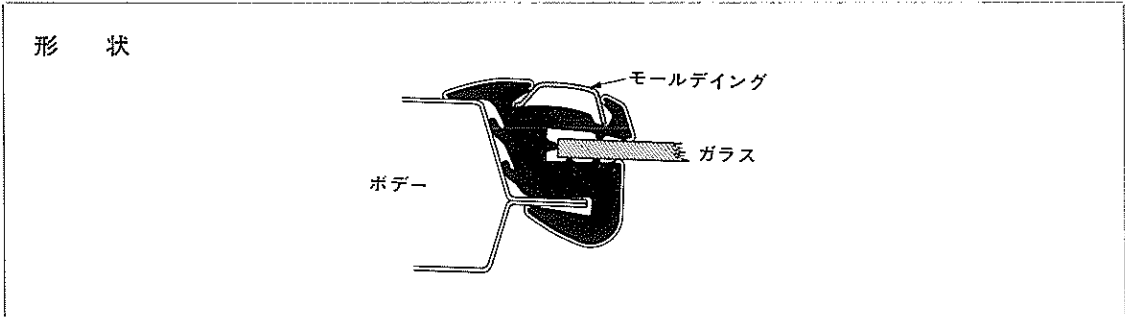


図15-1-81 モールドイング形状

M2388

取りはずし

- (1) ⊖ドライバを使用してモールドイング ジョイント カバーをはずす。
- (2) モールの端を少し起こして、⊖ドライバをスライドさせながらモールドイングを取りはずす。

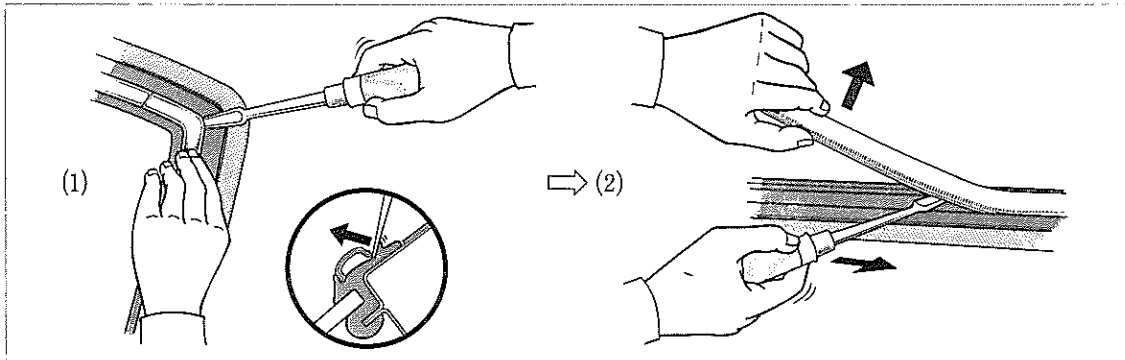


図15-1-82 取りはずし

M1611 M1612

取り付け

- (1) ウエザストリップおよびモールドイングに石けん水を塗布する。
- (2) モールドイングのリップの片側をウエザストリップに入れ、もう一方を⊖ドライバでかぶせていく。
- (3) ジョイント カバーを、モールドイング取り付けと同要領で取り付ける。

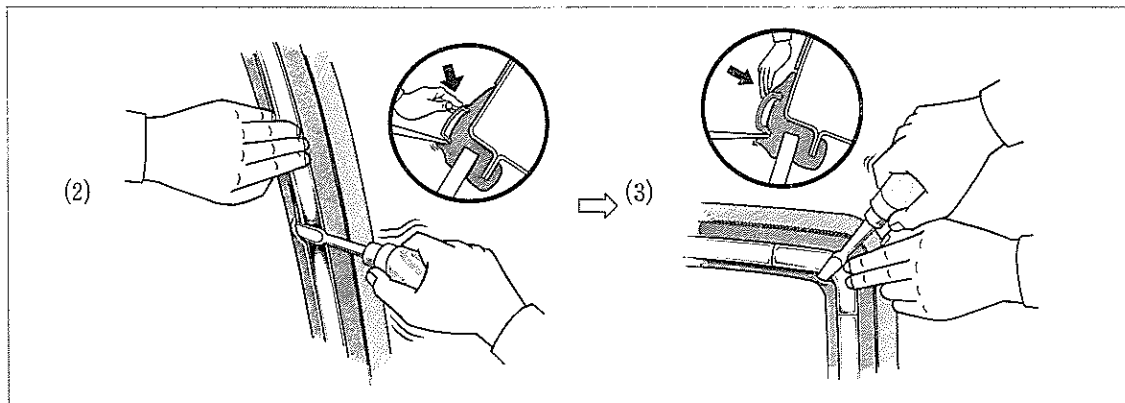


図15-1-83 取り付け

M1613 M1614

## ルーフドリツブ モールディング

〔セダン、バン、ワゴン系〕

## 取りはずし

- (1) モールディングのボデーへのクランプ部に SST をかけ、ボデーに傷を付けないように強く引いて取りはずす。

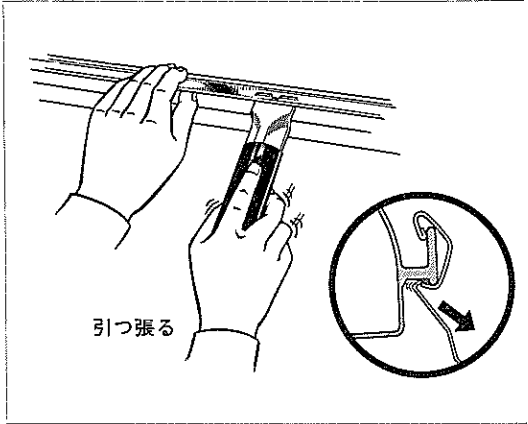


図15-1-84 取りはずし

M1615

## 取り付け

- (1) モールディングの上側をボデー フランジに引っ掛けて、手でたたいて取り付ける。

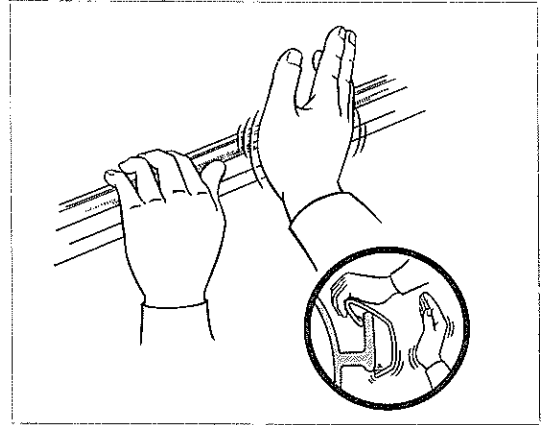


図15-1-85 取り付け

M1616

〔ハードトップ系〕

## 取りはずし

- (1) フロント ルーフ ドリツブ モールディングのクランプ部に SST をかけ強く引いて取りはずす。

- (2) 前端部を⊖ドライバで前方へはずし出す。

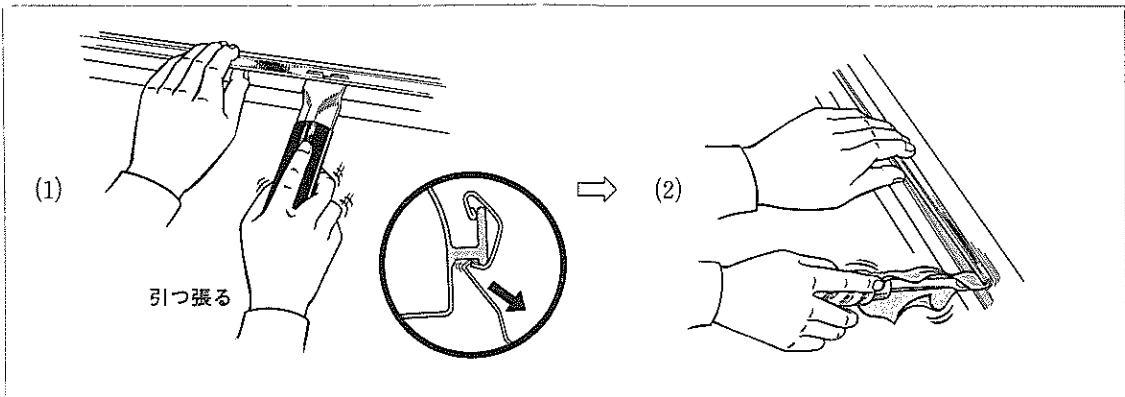


図15-1-86 ルーフドリツブモールディング脱着 (ハードトップ系)

M1615 M1617

## 取り付け

- (1) モールのかどの部分より、上側をボデー フランジに掛け手でたたき込む。

ドア ベルト モールディング

〔セダン、バン、ワゴン系〕

取りはずし

- (1) ドア ボデーとベルト モールディングの間にテープを貼ったスクレーパを差し込み、上方へ少しずつこじ上げる。

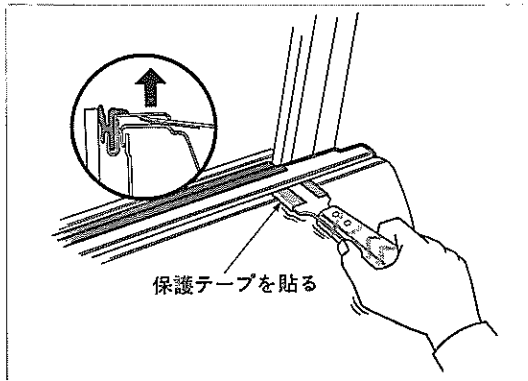


図15-1-87 取りはずし

M1618

取り付け

- (1) ドア ボデー側に残ったクリツプを、取りはずし、ベルト モールディングに取り付ける。
- (2) ベルト モールディングをドアに正しくあて手でたたき込む。

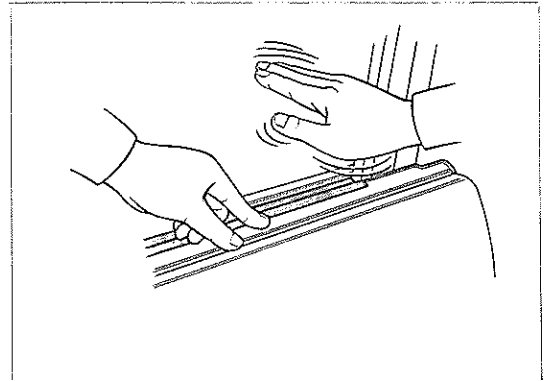


図15-1-88 取り付け

M1619

〔ハードトップ系〕

〈フロント側〉

取りはずし

- (1) ドア トリム ボードを取りはずし、ドア ウェザストリップの両端部をはずす。
- (2) 取り付けビス2個をはずし、ベルト モールディングを上方へ抜き出す。

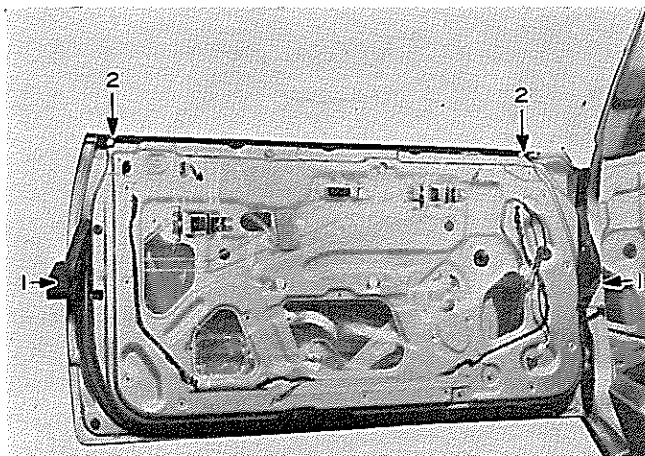


図15-1-89 取りはずし

H0320

取り付け

- (1) ドア ボデー側に残ったクリツプを取りはずし、ベルト モールディングに取り付ける。
- (2) ベルト モールディングをドアに正しくあて手でたたき込む。
- (3) 両端のビスを取り付ける。

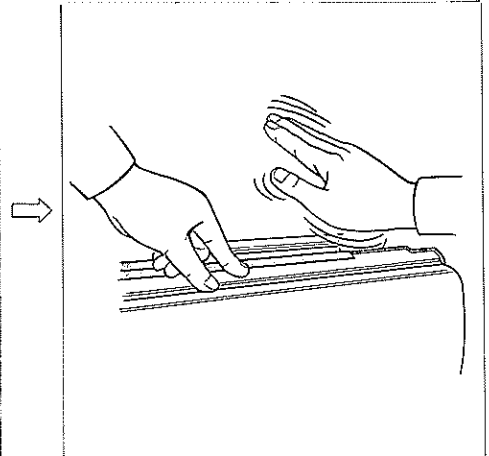


図15-1-90 取り付け

M1620

## &lt;リヤ側&gt;

## 取りはずし

(1) 次の部品を取りはずす。

- ① リヤ シート クツション
- ② スカツ プレート
- ③ クォータ インサイド トリムボード

(2) 取り付けビス1個を取る。

(3) ボデーとベルト モールディングの間に、テープを貼つたスクレーパを入れ、ベルト モールディングを取りはずす。

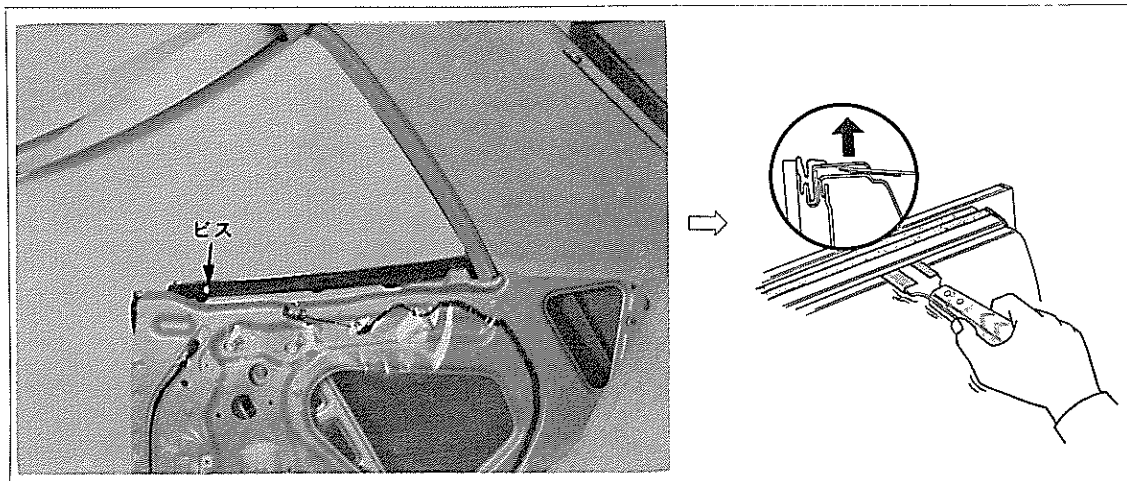


図15-1-91 取りはずし

H0321 M1621

## 取り付け

(1) ボデー側に残つたクリップをベルト モールディングに取り付ける。

(2) ベルト モールディングをボデーに正しくあて、手でたたき込み、ビスを取り付ける。

(3) 取りはずした部品を取りはずしの逆の順序で取り付け。

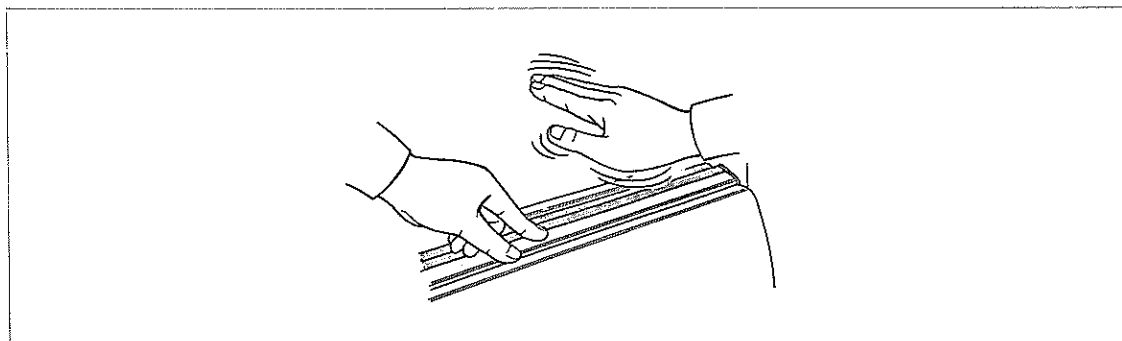


図15-1-92 取り付け

M1622

ドア ウインド フレーム モールディング

〔フロント ドア〕

取りはずし

- (1) ドア ガラス ランを取りはずし、ドア内側より⊖ドライバでこじつて取りはずす。フロント側は上方に引き抜く。

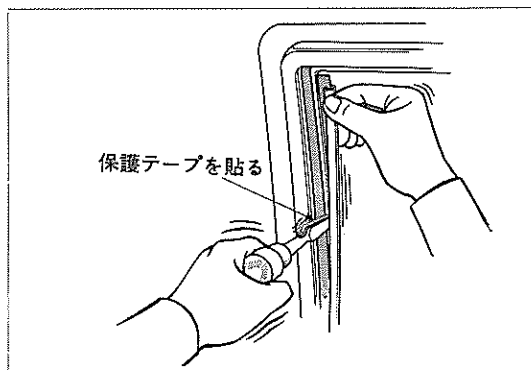


図15-1-93 取りはずし

M1623

取り付け

- (1) フロント側に石けん水をぬり、ドア ウインド フロント バーとドア フレームの間に押し込み、他の部分をドア フレームに合わせて手でたたき込む。

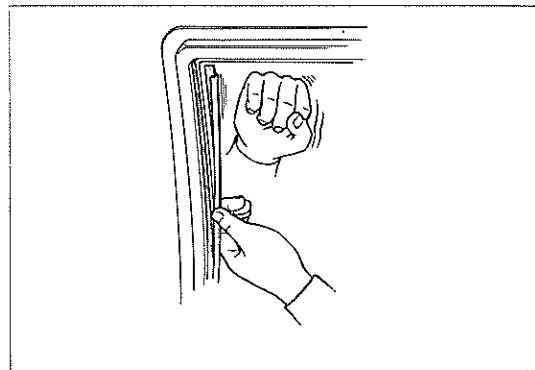


図15-1-94 取り付け

M1624

〔リヤ ドア〕

取りはずし

- (1) ドア ガラス ランを取りはずし、次の部品を取りはずす。

① ドア トリム ボード

② リヤ ドア デイビジョン バー

③ リヤ ドア ウインド ガラス

- (2) ドア内側より⊖ドライバでこじつて取りはずす。

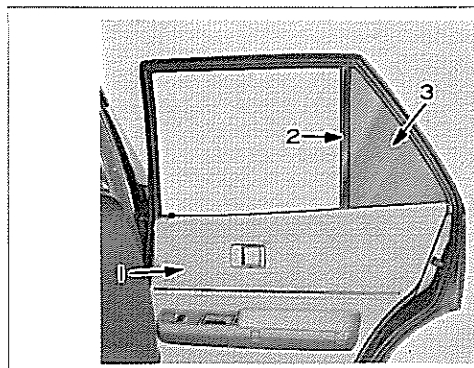


図15-1-95 取りはずし

H0322 M1623

取り付け

- (1) モールディングをドア フレームに合わせて手でたたいて取り付ける。  
 (2) 取りはずした各部品を取り付ける。

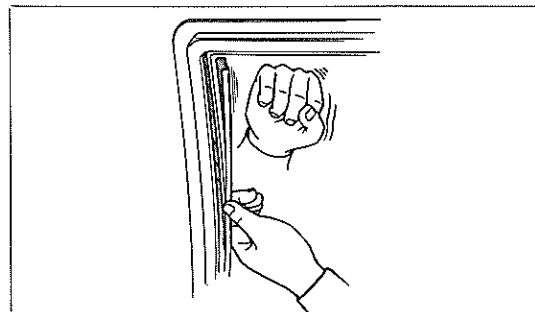


図15-1-96 取り付け

M1624

## ロツカ パネル モールディング

### 取りはずし

- (1) 先端部の取り付けビスを取りはずす。
- (2) ボデーとモールディングの間にテープを貼つたスクレーパを入れモールディングを取りはずす。

### 取り付け

- (1) クリップを穴の位置に合わせて手でたたき込み、先端部のビスを取り付ける。

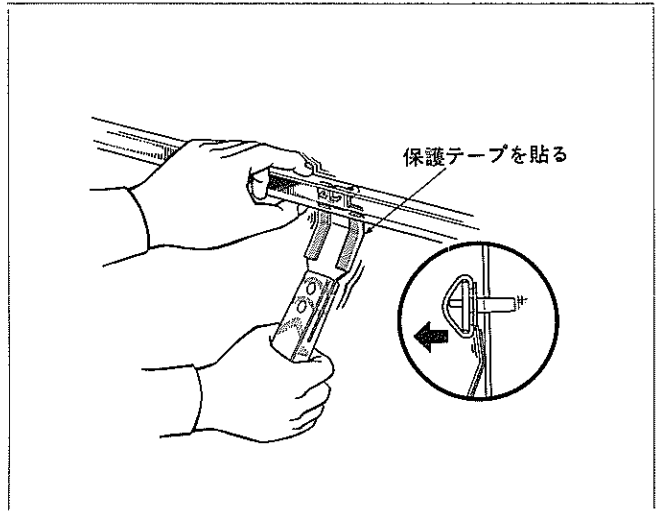


図15-1-97 取りはずし

M1625

## バツク ドア アウトサイド モールディング

### 取りはずし

- (1) ボデーとモールディングの間にテープを貼つたスクレーパを入れモールディングを取りはずす。

### 取り付け

- (1) クリップを穴の位置に合わせて手でたたき込む。

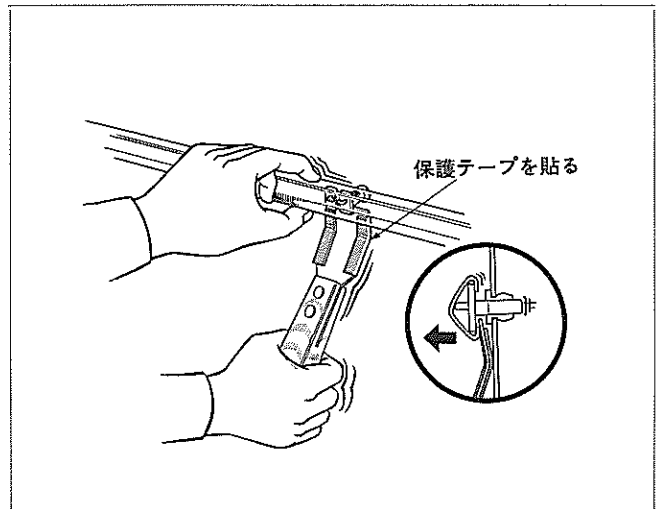


図15-1-98 取りはずし

M1626

## サイド ベント ルーバ

### 〔セダン系〕

取りはずし

- (1) ドア オープニング トリム  
モールディングを取りはず  
す。
- (2) バック ウインド サイド ガ  
ーニツシュ カバーを取りは  
ずす。
- (3) 2 個所の取り付けナットを取  
つてルーバを取りはずす。

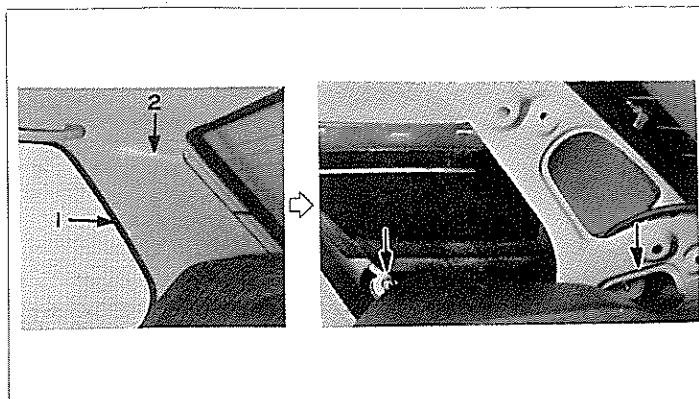


図15-1-99 サイド ベント ルーバ脱着 (セダン)

H0323 H0324

### 〔バン、ワゴン系〕

取りはずし

- (1) 車両の外側より取り付けビス  
2 個をはずす。

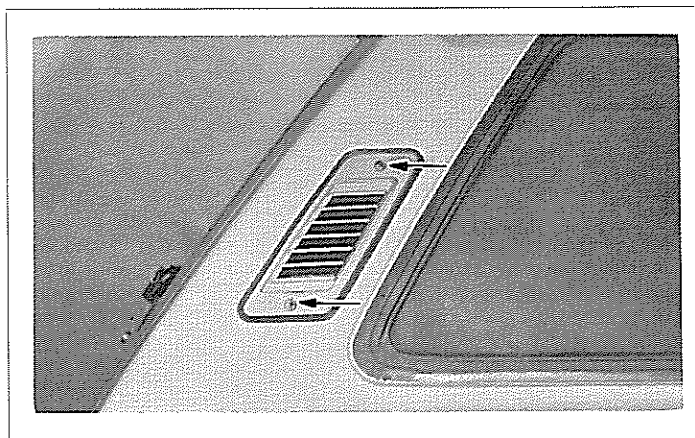


図15-1-100 サイド ベント ルーバ脱着 (バン、ワゴン)

H0325

### 〔ハードトップ系〕

取りはずし

- (1) ドア オープニング トリム  
モールディングを少し引き出  
す。
- (2) バック ウインド サイド ガ  
ーニツシュ カバーを取りは  
ずす。
- (3) 3 個所のナットを取つてルー  
バを取りはずす。

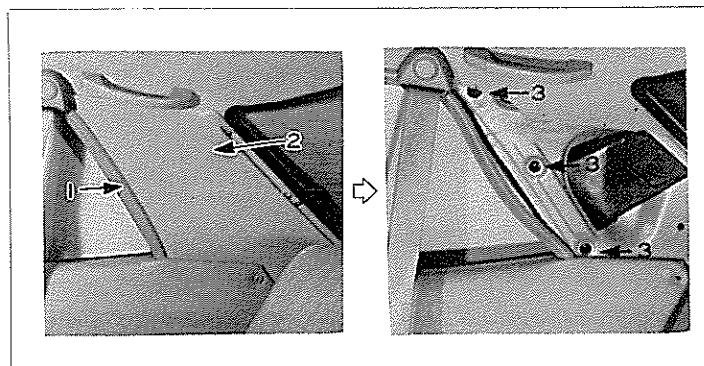


図15-1-101 サイド ベント ルーバ脱着 (ハードトップ)

H0326 H0327

## エンブレム類

## 〔A タイプ〕

## 取りはずし

- (1) プライヤなどで爪の部分を押さえ  
て取りはずす。

## 取り付け

- (1) 手で押し込む。

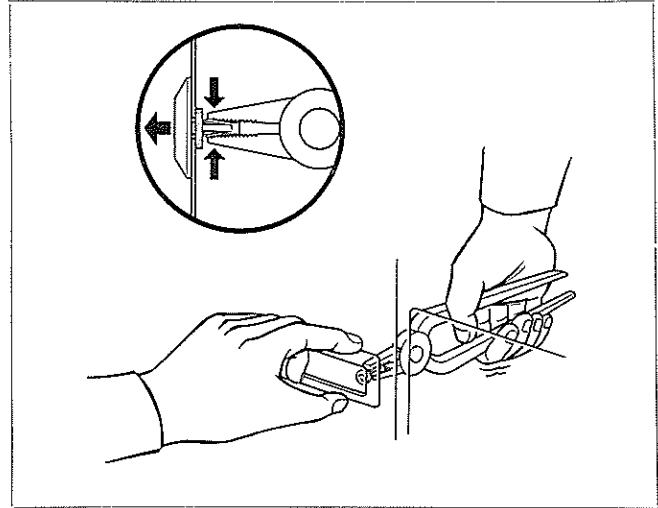


図15-1-102 エンブレム類取りはずし (その1)

M2389

## 〔B タイプ〕

## 取りはずし

- (1) プライヤの爪の部分をクリックに  
引っかけ左右にこじつて取りはず  
す。

## 取り付け

- (1) スペーサを入れ、手でクリックを  
押し込む。

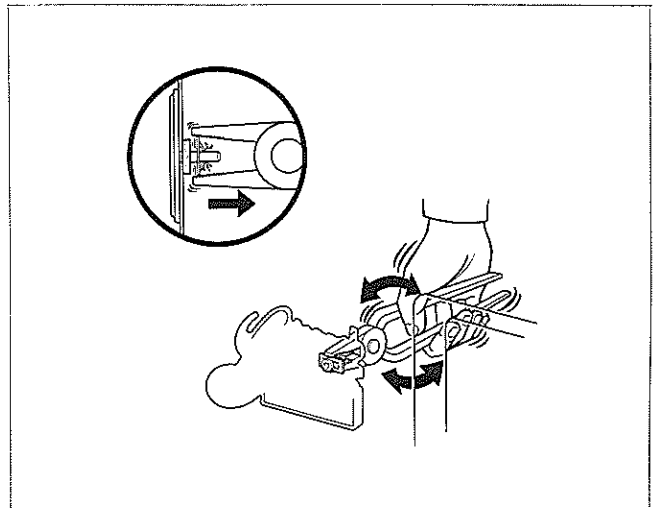


図15-1-103 エンブレム類取りはずし (その2)

M1627

## アウトサイド モールディング

## 必要部品および準備品

| 品番                 | 品名  | 数量 |
|--------------------|---|----|
| 08266-22010        | セダン<br>バン、ワゴン用                                | 1  |
| 08266-22020        | ハードトップ用                                       |    |
| アウトサイド モールディング セット |   | 1  |
| 08267-00050        | ローラ   | 1  |
| 08850-00051        | 接着剤 (スーパー アドヘシブ) 20 g                         | 1  |
| 08852-00050        | プライマ T 10 g                                   | 1  |
| 準備品                | 白ガソリン (ボデー面清掃用)<br>アルコール (ボデー面油除去用)<br>赤外線ランプ |    |

## 取りはずし

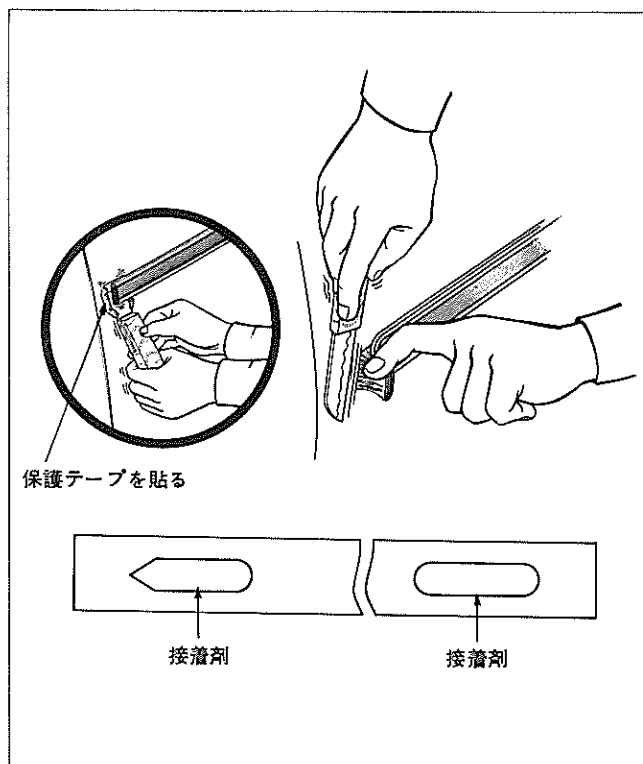
- (1) スクレーパに保護テープを貼つて  
モールの両端30mm位をはがす。

~~~~~〈注意〉~~~~~  
ボデーを傷付けないようにする。

- (2) カッタなどを使用して接着剤を切り離し、モールをはがす。

~~~~~〈注意〉~~~~~  
1 各モールの両端より30~80mm位の  
個所は強力接着剤で接着してある。  
2 取りはずしたモールの再使用は不可

- (3) ボデー側に付着している接着剤を  
カッタまたは、サンドペーパーな  
どで取り除く。

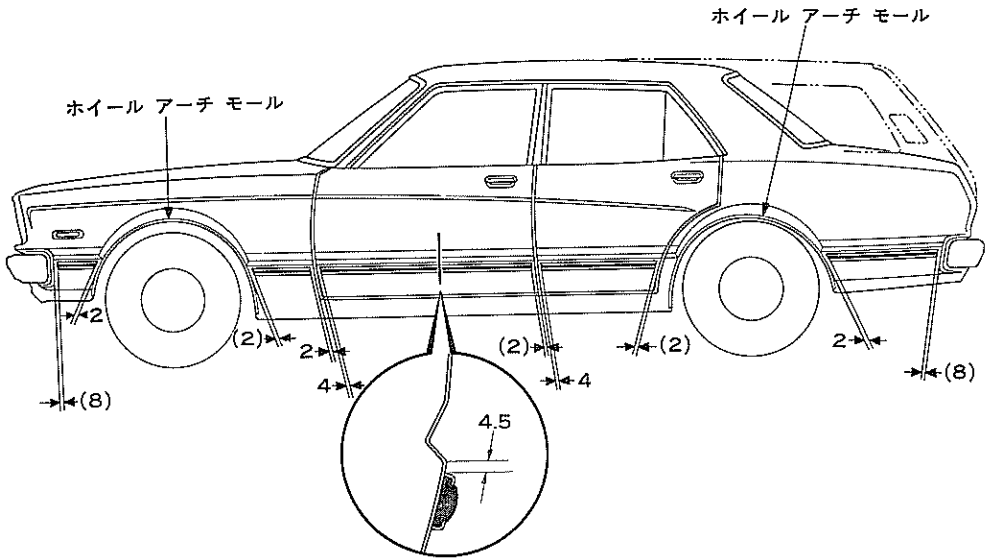


保護テープを貼る

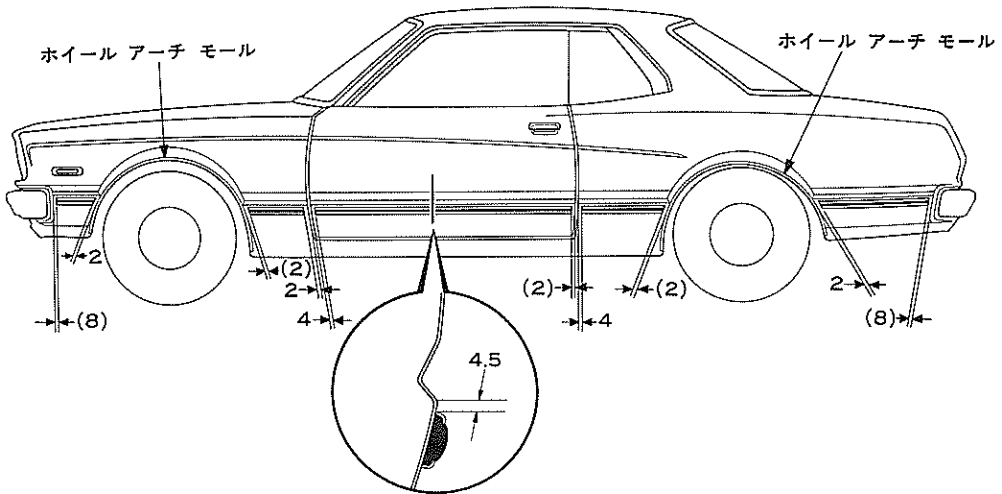
図15-1-94 アウトサイド モールディング取りはずし M1628 M1629

取り付け寸法

セダン、バン、ワゴン系



ハードトップ系



( ) 内は参考数値

単位：mm

図15-1-95 アウトサイド モールディング取り付け寸法

M1630 M1631

取り付け要領

(1) ボデーのモール取り付け部を清掃する。

- ① 白ガソリンで汚れを拭き取る。
- ② きれいなウエスにアルコールを含ませて、白ガソリンを拭き取る。

(2) モールおよびボデー外板（接着部およびその周辺）を赤外線ランプなどで加温する。

モール 30~60°C  
ボデー 30~50°C

(3) モール両端の両面テープ打ち抜き部にプライマ T を筆などで塗布し、15分以上乾燥させる。

モール両端部の両面テープ打ち抜き部に接着剤をビード状に塗布する。

〈注意〉

- 1 接着剤塗布後15分以内にモールを接着する。
- 2 モール両端の両面テープ打ち抜き部を手などで触れないようにする。

(4) 裏側の離形紙をはがしながら、取り付け寸法通りにモールを貼り付ける。

〈参考〉

4.5mm の巾であらかじめテープを貼っておくとよい。

(5) ローラで圧着する。

〈注意〉

- 1 離形紙をはがしてから、ゴミなどが付着しないようにする。
- 2 接着剤塗布部分の上は、あまり強く押さえないこと。
- 3 両端は十分圧着すること。
- 4 接着剤がはみ出した場合はヘラなどで取り除き乾いたウエスで拭き取る。
- 5 接着後24時間は洗車しないこと。

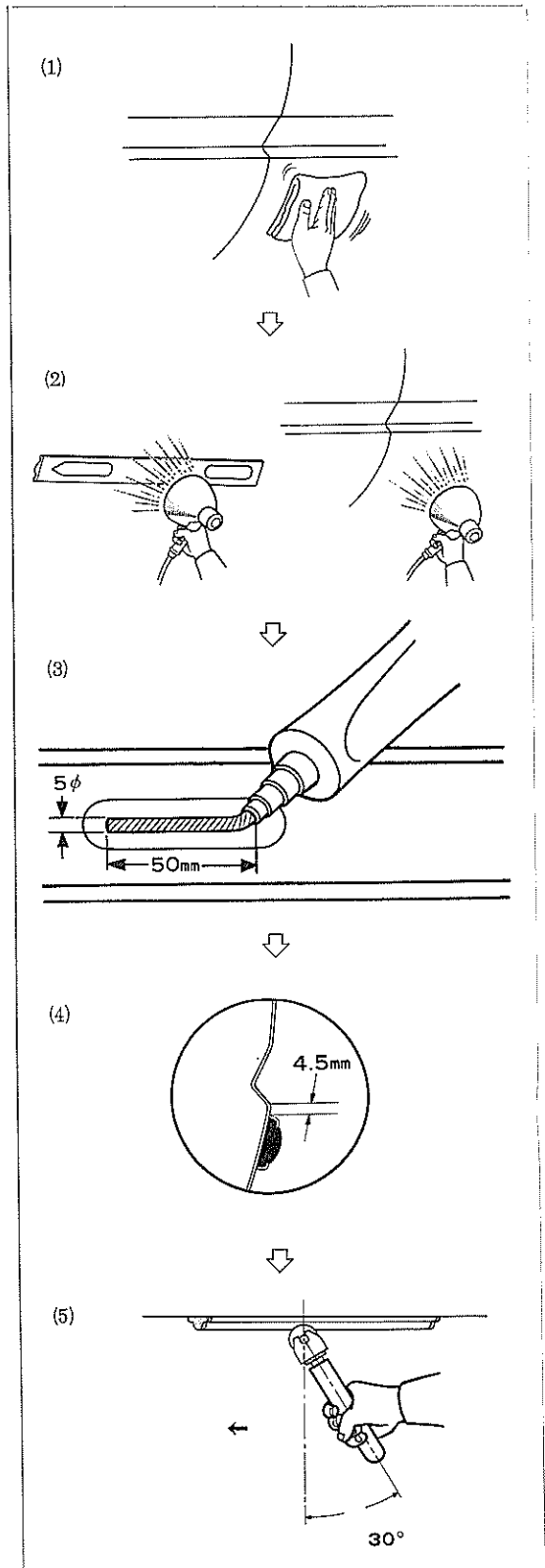


図15-1-96 アウトサイド M2390~M2392 M1632  
モールディング取り付け M2393 M2394

## バック ドア フィニツシュ パネル

### 準備品

活性剤 A……………品番08852-00062 (15cc入り)

赤外線ランプ

プラスチック スキージまたはプラスチックのヘラ

### 取りはずし

(1) 次の部品を取りはずす。

- ① バック ドア トリム パネル
- ② バック アップ ランプ
- ③ バック ドア アウトサイド ア  
ツパ モールディング ライト  
& レフト
- ④ バック ドア アウトサイド ロ  
ワー モールディング
- ⑤ エンブレム

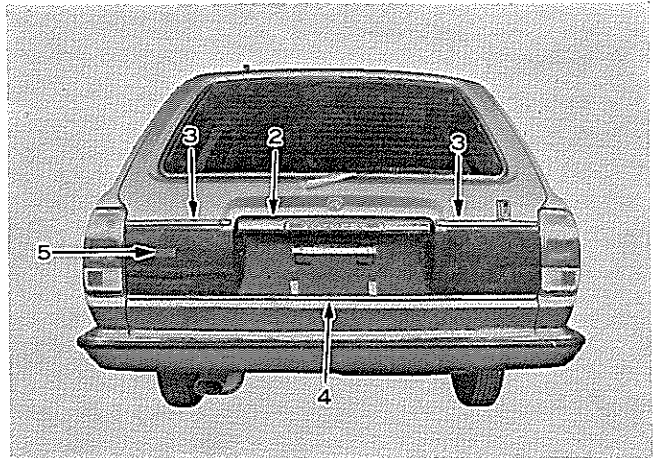


図15-1-97 各部品取りはずし

H0328

(2) フィニツシュ パネル を赤外線 ラ  
ンプなどで暖め、ボデーに傷を付  
けないように端からゆつくりはが  
す。

(3) ボデーに残っている接着剤を白ガ  
ソリンで拭き取る。

—————〈注意〉—————

パネルをはがすとき塗装面にキズがつい  
た場合は、接着面を塗装する。

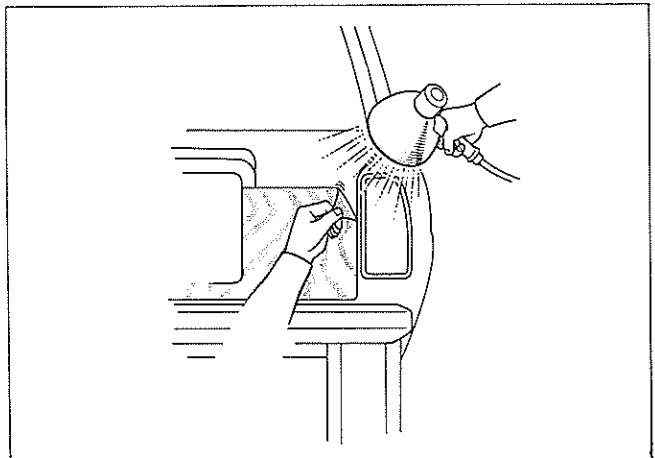


図15-1-98 フィニツシュ パネルはがし

M2395

取り付け

(1) 接着面を清掃する。

① 塗装しない場合

表面の油脂類、ゴミ、ホコリを白ガソリンで除去し、更に乾いたきれいな布で空拭きする。

② 塗装した場合

- a 井400程度のペーパーで水研磨する。
- b 研磨した塗装面を水洗いで十分清掃する。
- c ①の方法で接着面を清掃する。

(2) フィニツシュ パネルの離形紙をゆつくりはがす。

〈注意〉

- 1 離形紙をはやくはがすと伸びることがあるので注意する。
- 2 冬期などは20~30°Cに暖める。

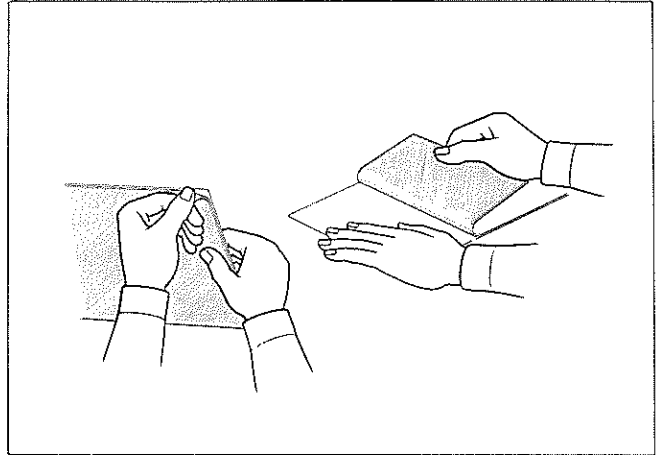


図15-1-99 離形紙はがし

S6734

(3) 活性剤Aの0.1% 溶液を スポンジなどでボデー側接着面およびフィニツシュ パネル 接着面に十分塗布する。

〈注意〉

- 1 両サイドの裏側は塗布しない。
- 2 泡を残さないように塗布する。
- 3 冬期などは溶液を30~40°Cに暖める。

(4) 冬期などはボデー側を30~40°Cに暖める。

(5) フィニツシュ パネルを上下のモールディング取り付け穴を規準にして貼り付ける。

〈参考〉

貼り付け時の雰囲気温度は、20~30°Cが望ましい。

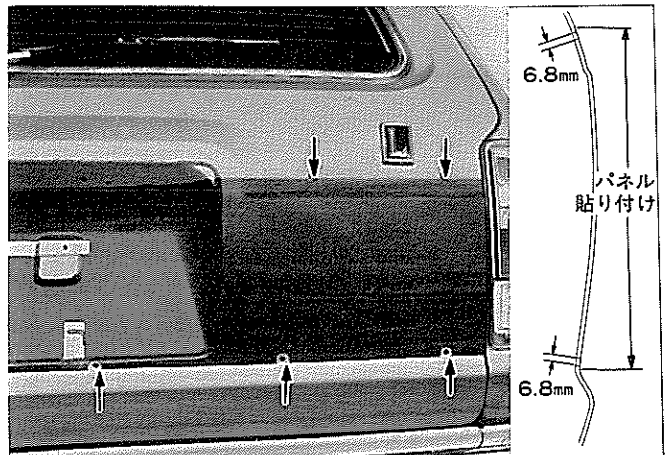


図15-1-100 フィニツシュ パネル貼り付け

H0329 M2396

(6) 貼り付けたパネルを圧着する。

- ① プラスティック スキージで、はじめは軽く圧着し、水分を追い出しながら次第に強く圧着する。
- ② 圧着にはみ出した活性剤Aを拭き取る。

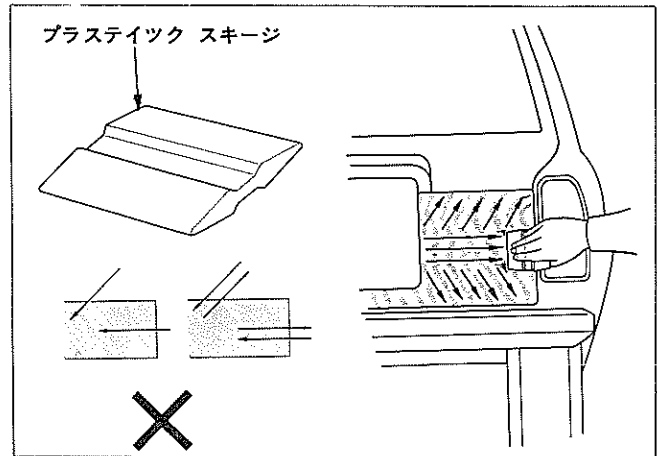


図15-1-101 パネル圧着

M1633 S6733 M1059

(7) 貼り付けたパネルを加熱接着する。

- ① 赤外線ランプなどで60~70°Cにて10分間加熱する。
- ② パネル内に気泡ができた場合は針で穴をあけ気泡を抜き圧着する。

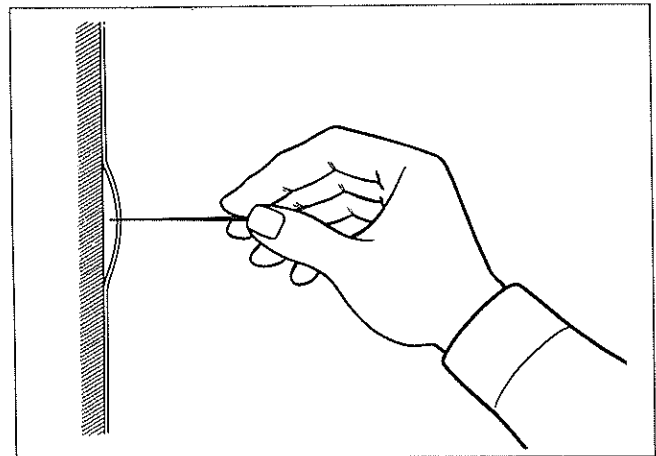


図15-1-102 気泡追い出し

S6736

(8) 端末巻き込み部、凹部を接着する。両接着面の活性剤を赤外線ランプなどで乾燥させ、フィニッシュパネルを軟化させて圧着する。

(9) 取りはずした部品を取り付ける。

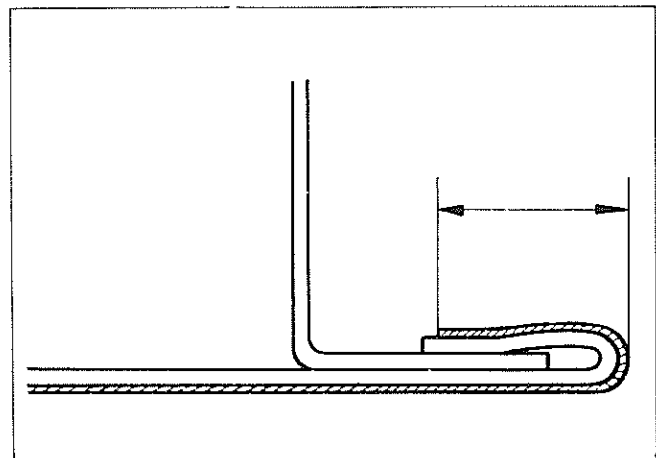


図15-1-103 端末巻込部、凹部の接着

S6737

# アクセルレータ リンク

## 構成部品および締め付けトルク

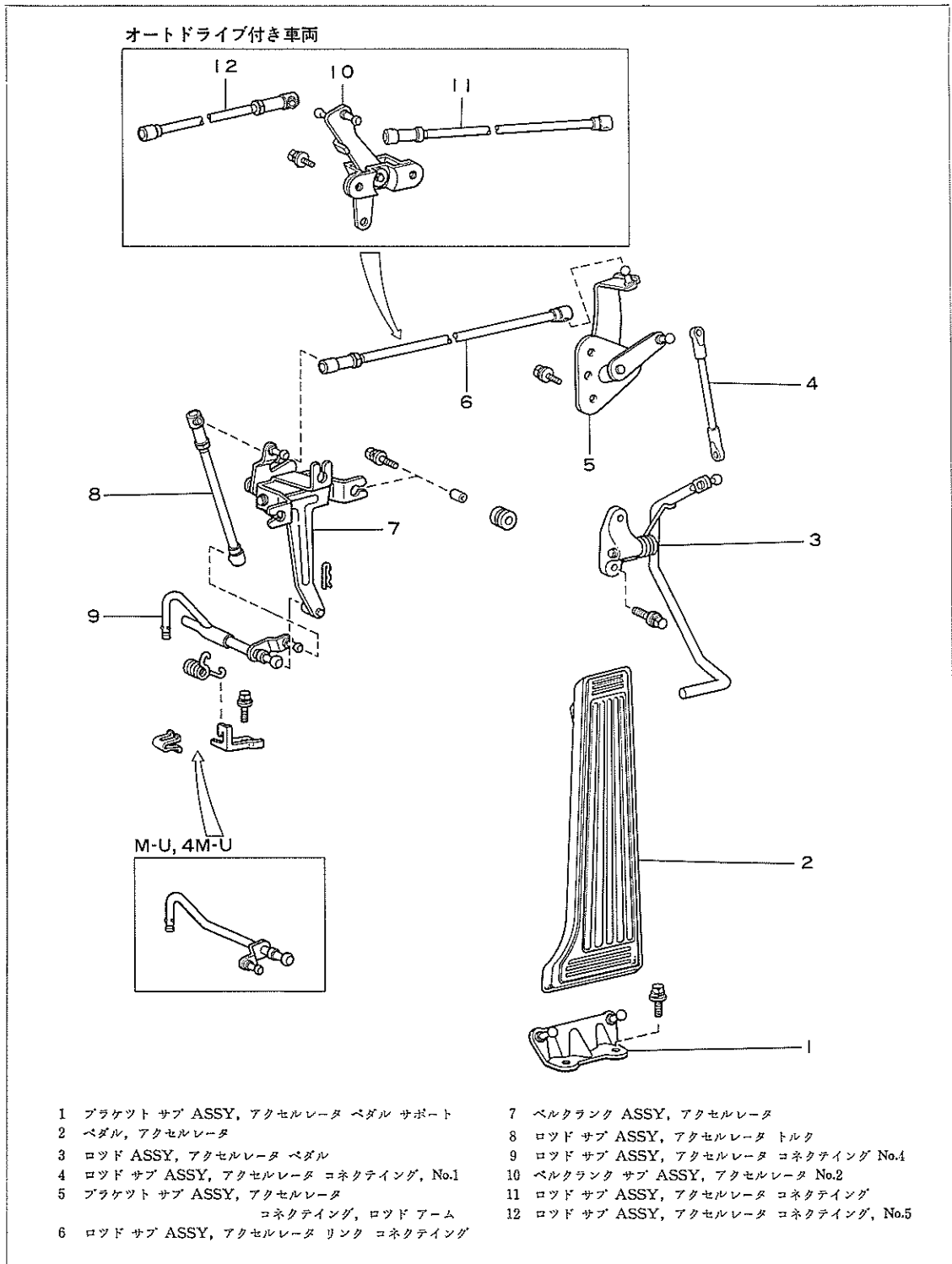


図15-1-104 構成部品および締め付けトルク

M2397

## 2 ドア

### フロントドア

|                       |       |
|-----------------------|-------|
| 構成部品および締め付けトルク        | 15-58 |
| SST, 工具, 計器           | 15-62 |
| ドア パネル                | 15-62 |
| ドア トリムおよびサービス ホール カバー | 15-64 |
| 〔セダン・バン・ワゴン系〕         |       |
| ドア ガラス                | 15-65 |
| ドア ウインド レギュレータ        | 15-65 |
| その他のドア機能部品            | 15-67 |
| 〔ハードトップ系〕             |       |
| ドア ガラス                | 15-69 |
| ドア ウインド レギュレータ        | 15-70 |
| その他のドア機能部品            | 15-74 |

### リヤドア

|                       |       |
|-----------------------|-------|
| 構成部品および締め付けトルク        | 15-75 |
| ドラ トリムおよびサービス ホール カバー | 15-77 |
| ドア ガラスおよびクォータ ガラス     | 15-78 |
| ドア ウインド レギュレータ        | 15-79 |
| その他のドア機能部品            | 15-79 |

### バツクドア

|                |       |
|----------------|-------|
| 構成部品および締め付けトルク | 15-81 |
| バツク ドア パネル     | 15-82 |
| バツク ドア ダンパ ステー | 15-83 |

## フロント ドア

### 構成部品および締め付けトルク

[セダン系]

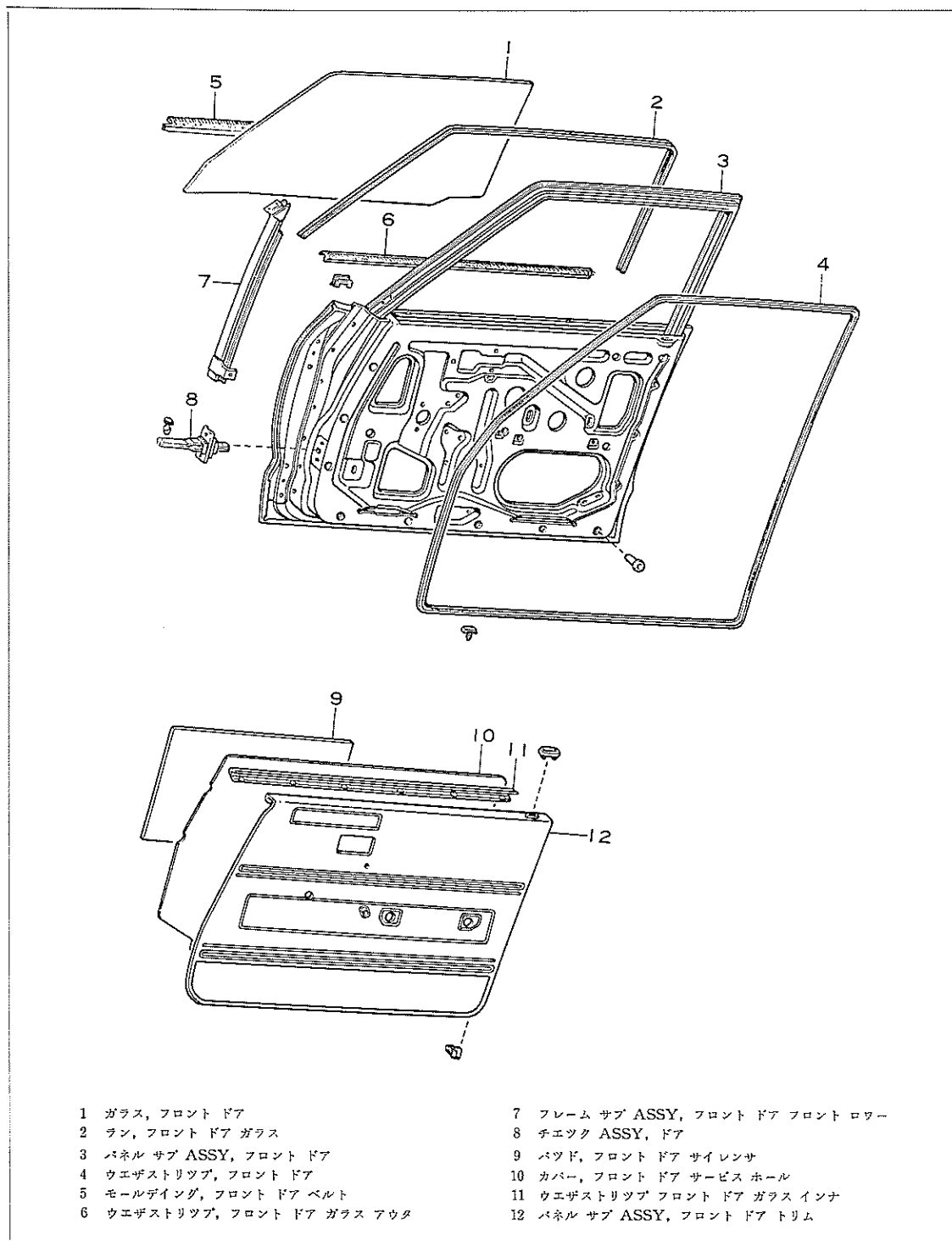
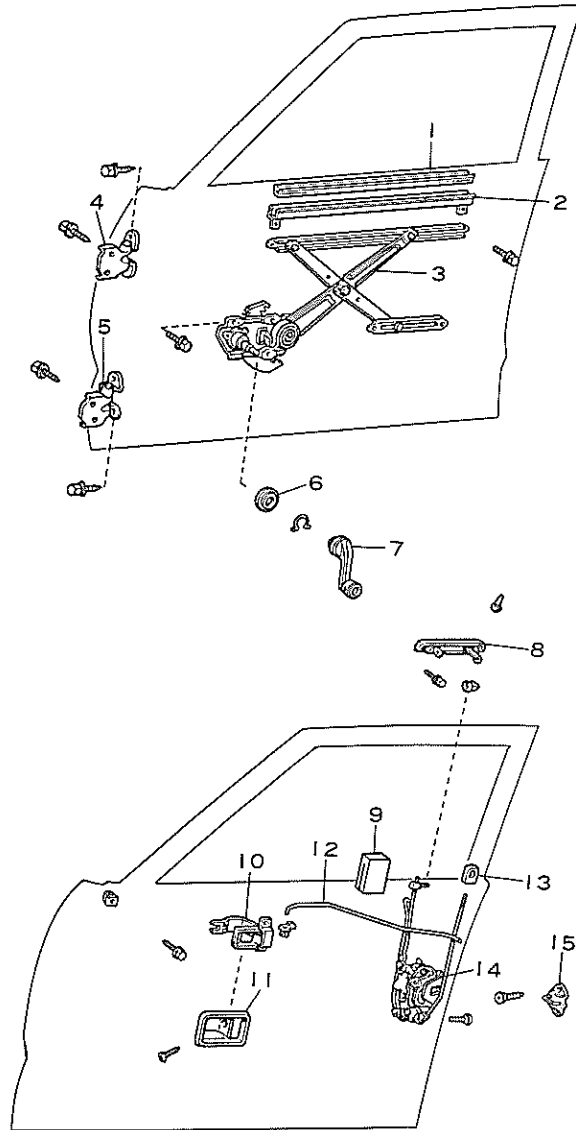


図15-2-1 構成部品および締め付けトルク (その1)

M1531

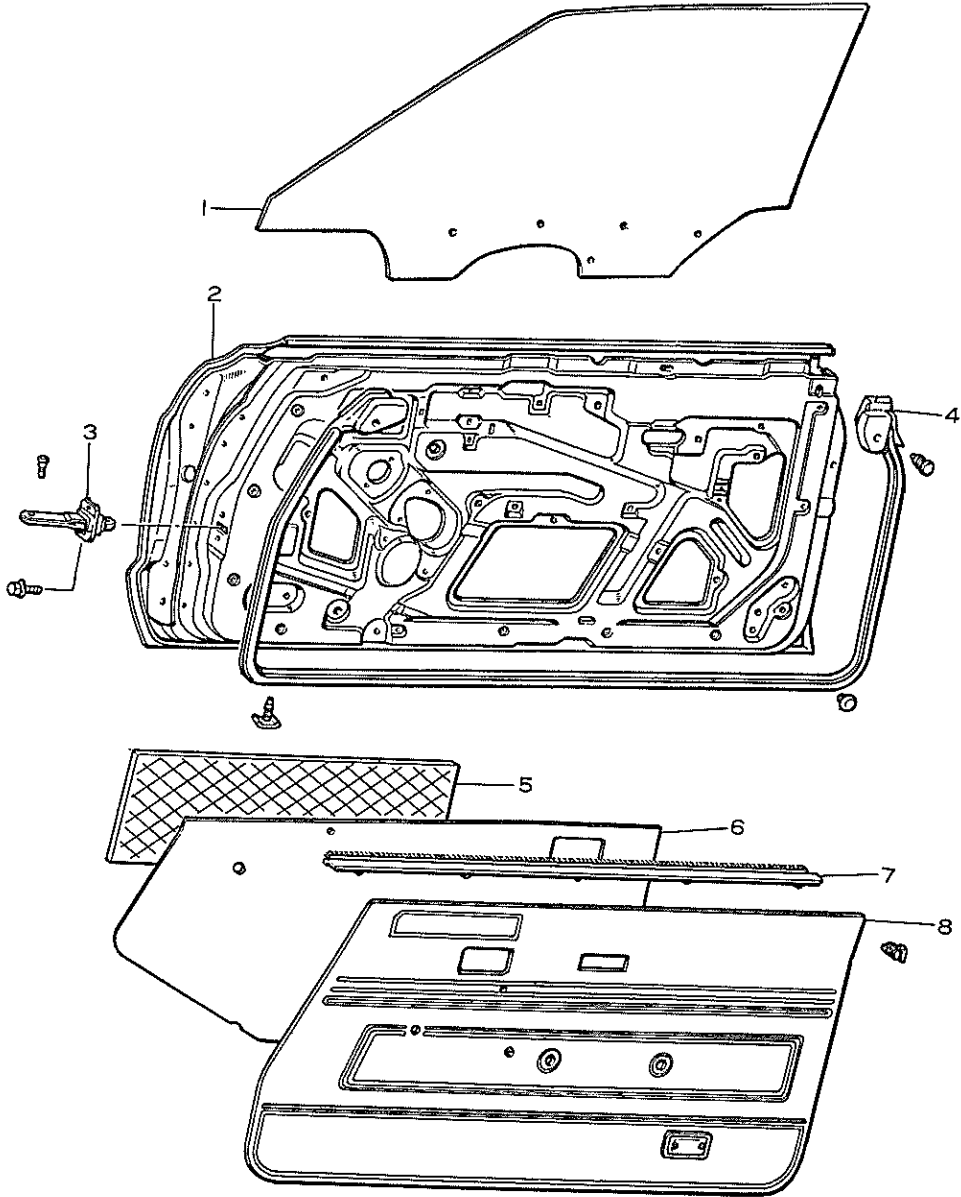


- |   |                            |    |                              |
|---|----------------------------|----|------------------------------|
| 1 | フィラ, フロント ドア ガラス チャンネル     | 9  | サイレンサ, ドア ロック リンク            |
| 2 | チャンネル サブ ASSY, フロント ドア ガラス | 10 | ハンドル サブ ASSY, ドア インサイド       |
| 3 | レギュレータ ASSY, フロント ドア ウインド  | 11 | ベゼル, ドア インサイド ハンドル           |
| 4 | ヒンジ ASSY, ドア アツバ           | 12 | リンク, フロント ドア ロック リモート コントロール |
| 5 | ヒンジ ASSY, ドア ローワ           | 13 | ノブ, ドア ロック コントロール            |
| 6 | プレート, ドア ウインド レギュレータ       | 14 | ロック ASSY, フロント ドア            |
| 7 | ハンドル ASSY, ドア ウインド レギュレータ  | 15 | プレート ASSY, ドア ロック ストライカ      |
| 8 | ハンドル ASSY, ドア アウトサイド       |    |                              |

図15-2-2 構成部品および締め付けトルク (その2)

M1532

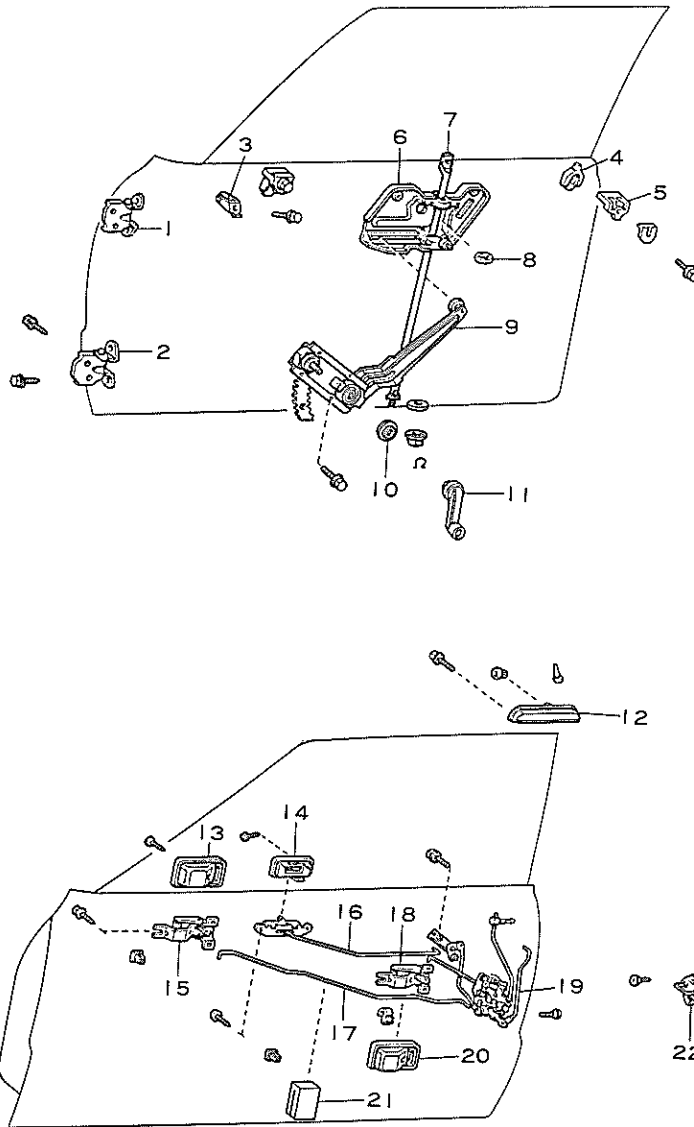
[ハードトップ系]



- |                   |                             |
|-------------------|-----------------------------|
| 1 ガラス, ドア         | 5 パッド, フロント ドア サイレンサ        |
| 2 パネル サブ ASSY, ドア | 6 カバー, フロント ドア サービス ホール     |
| 3 チェック ASSY, ドア   | 7 ウェザストリップ, フロント ドア ガラス インナ |
| 4 ウェザストリップ, ドア    | 8 パネル ASSY, フロント ドア トリム     |

図15-2-3 構成部品および締め付けトルク (その1)

M1652



- |    |                                 |    |                              |
|----|---------------------------------|----|------------------------------|
| 1  | ヒンジ ASSY, ドア アツバ                | 12 | ハンドル ASSY, ドア アウトサイド         |
| 2  | ヒンジ ASSY, ドア ロリ                 | 13 | ベゼル, ドア インサイド ハンドル           |
| 3  | スタビライザ ASSY, フロント ドア ガラス        | 14 | ベゼル, ドア ロッキング                |
| 4  | フック, ドア ガラス ヒメール                | 15 | ハンドル サブ ASSY, ドア インサイド       |
| 5  | フック, ドア ガラス ヒメール                | 16 | リンク ASSY, フロント インサイド ロッキング   |
| 6  | ブラケット ASSY, フロント ドア ガラス         | 17 | リンク, フロント ドア ロック リモート コントロール |
| 7  | ガイド サブ ASSY, フロント ドア ウインド       | 18 | ハンドル サブ ASSY, ドア インサイド       |
| 8  | オイラ, フロント ドア ウインド ガイド           | 19 | ロック ASSY, フロント ドア            |
| 9  | レギュレータ, ASSY, フロント ドア           | 20 | ベゼル, ドア インサイド ハンドル           |
| 10 | プレート, ドア ウインド レギュレータ インサイド ハンドル | 21 | サイレンサ, ドア ロック リンク            |
| 11 | ハンドル, ドア ウインド レギュレータ            | 22 | プレート ASSY, ドア ロック ストライカ      |

図15-2-4 構成部品および締め付けトルク (その2)

M1653

SST, 工具, 計器


|             |   |             |                         |
|-------------|---|-------------|-------------------------|
| S<br>T<br>T |  | 09812-22010 | レンチ セット, ドア ヒンジ セット ボルト |
|-------------|---|-------------|-------------------------|

図15-2-5

ドア パネル

取りはずし

(1) 次の部品を取りはずす。

- ① ドア トリム
- ② サービス ホール カバー
- ③ ワイヤ ハーネス 抜き出し
- ④ ドア チェック ASSY
  - a ピンの爪をねかせ, 上方へ抜き出す。
  - b ドア チェック 取り付けボルト
  - c ドア チェック ASSYをサービス ホールより抜き出す。

〈注意〉

ドア チェック ピンの爪が折れた場合は, 交換すること。

- ⑤ ドア パネル
  - a ドア パネル 下部に木片を当てジャッキでささえる。
  - b ドアとドア ヒンジ 取り付けボルトをはずす。

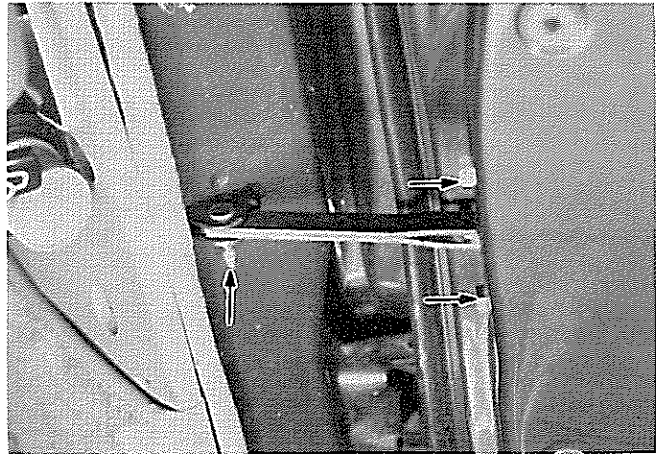


図15-2-6 ドア チェック ASSY取りはずし

H0204

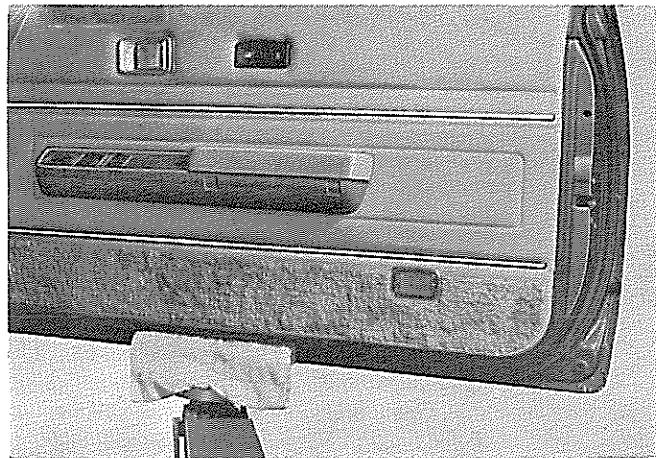


図15-2-7 ドア パネル取りはずし

H0205

## 取り付け

- (1) ドアおよびドア ヒンジ 取り付け  
ボルトを仮り締めする。
- (2) ドア チェック ASSYを取り付け  
る。

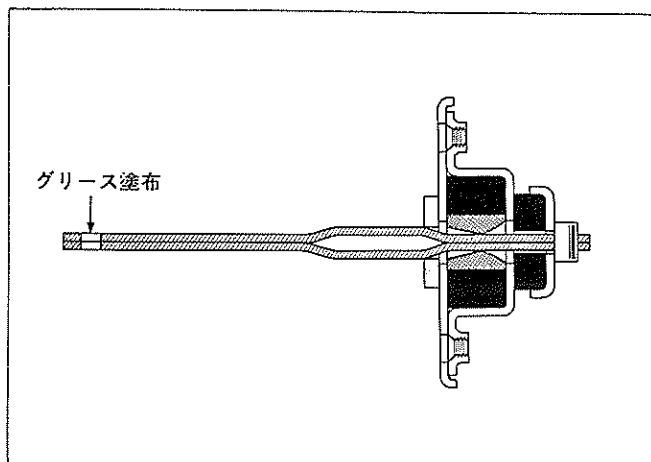


図15-2-8 ドア チェック ASSY グリース塗布箇所

M1533

## ドア建て付け調整

- (1) ドアの前後および上下方向の調整  
ボデー側ヒンジ ボルトをゆるめて  
行なう。  
SST (09812-22010)
- (2) ドアの左右および上下方向の調整  
ドア側ヒンジ ボルトをゆるめて  
行なう。

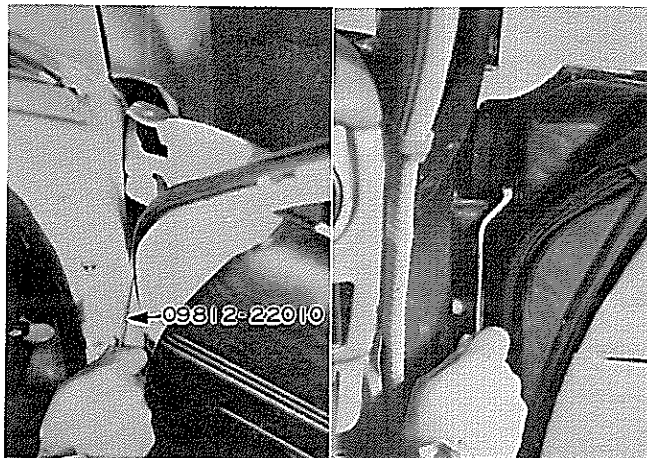


図15-2-9 ドア建て付け調整

H0931 H2207

## ドア トリムおよびサービス ホール カバー

### 取りはずし

- (1) ドア ガラスを全開にし、次の部  
品を取りはずす。
- ① ウインド レギュレータ ハンド  
ル
  - ② アーム レスト
  - ③ ドア インサイド ハンドル ベ  
ゼル
  - ④ ドア ロック ボタン ベゼル
  - ⑤ ドア インサイド ハンドル
  - ⑥ ドア トリム
  - ⑦ サービス ホール カバー  
ヘラなどを使用する。

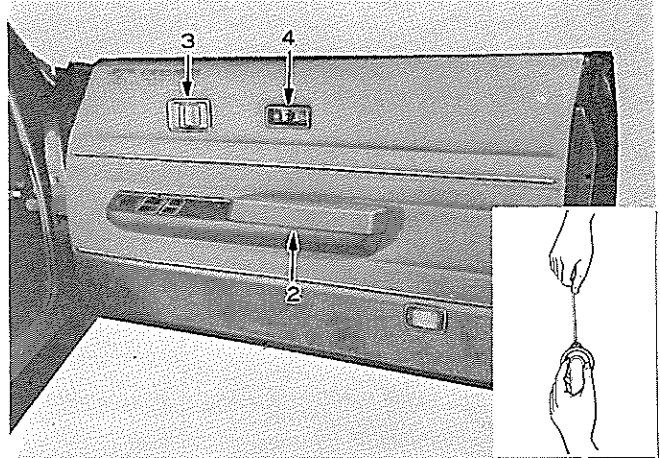


図15-2-10 ドア トリム取りはずし

H0208 M1534

### 取り付け

- (1) 次の部品を取り付ける。
- ① サービス ホール カバー  
ブチル テープおよび綿テープ  
で取り付ける。

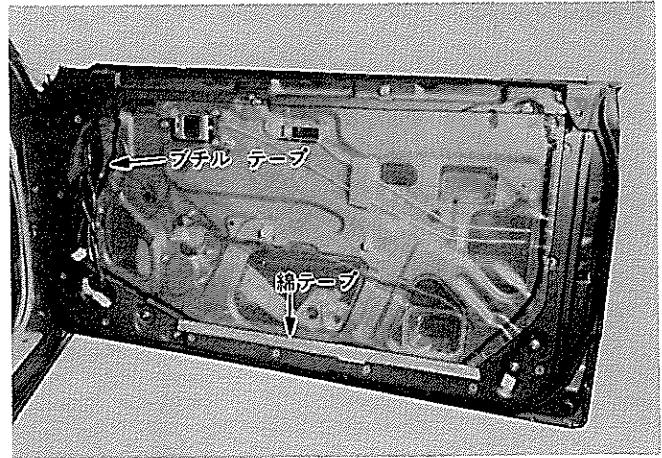


図15-2-11 サービス ホール カバー取り付け

H0209

- ② ドア トリム
- ③ ドア ロック ボタン ベゼル
- ④ ドア インサイド ハンドル ベ  
ゼル
- ⑤ アーム レスト
- ⑥ ウインド レギュレータ ハンド  
ル
  - a ドア ガラスを全閉にする。
  - b 上方より 30° 後方へ倒した位  
置に取り付ける。

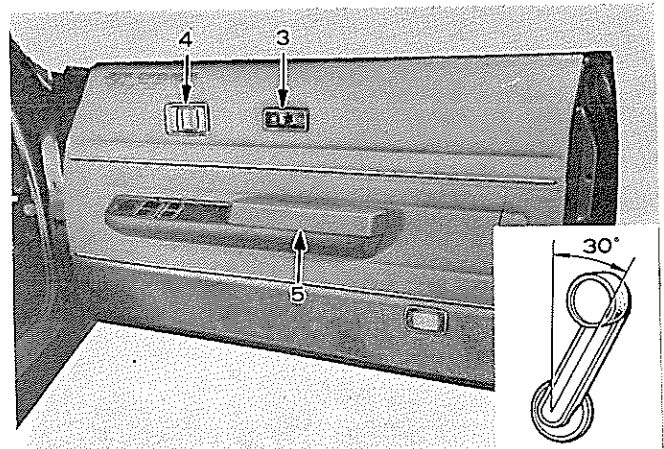


図15-2-12 ドア トリム取り付け  
& ハンドル取り付け位置

H0208 M1535

## 〔セダン・バン・ワゴン系〕

## ドア ガラス

## 取りはずし

- (1) 次の部品を取りはずす。
- ① ドア トリム & サービス ホール カバー (P15-64参照)
  - ② ガラス チャンネル 取り付けボルト
- (3) ドア ガラス  
ドア パネル上方外側へ抜き出す。

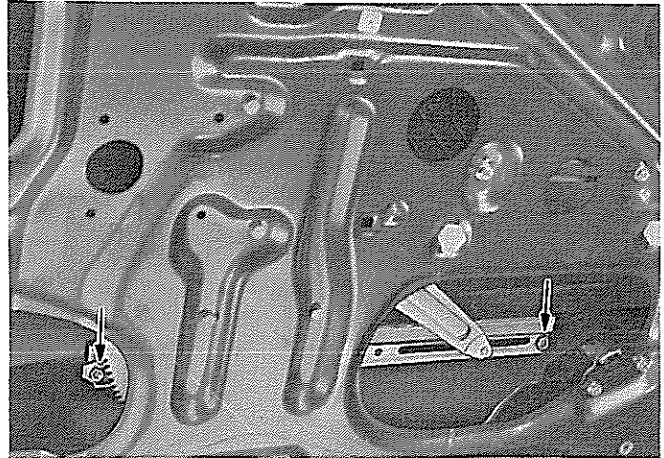


図15-2-13 ドア ガラス取りはずし

H0210

## 交 換

- (1) ガラス チャンネルをドライバなどで取りはずす。
- (2) ガラスにチャンネル取り付け位置をマークする。
- (3) ウェザストリップ表面に石けん水を塗布する。
- (4) チャンネルを木ハンマなどで軽くたたいて取り付ける。

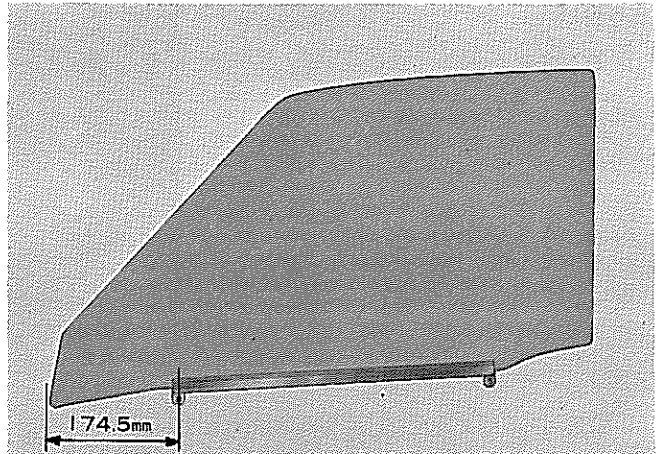


図15-2-14 チャンネル取り付け位置

H0211

## ドア ウインド

## レギュレータ

## 取りはずし

- (1) 次の部品を取りはずす。
- ① ドア トリム&サービス ホール カバー (P15-64参照)
  - ② ドア ガラス (上項目参照)
  - ③ ウインド レギュレータ 取り付けボルト
  - ④ ウインド レギュレータ  
サービス ホールより抜き出す。

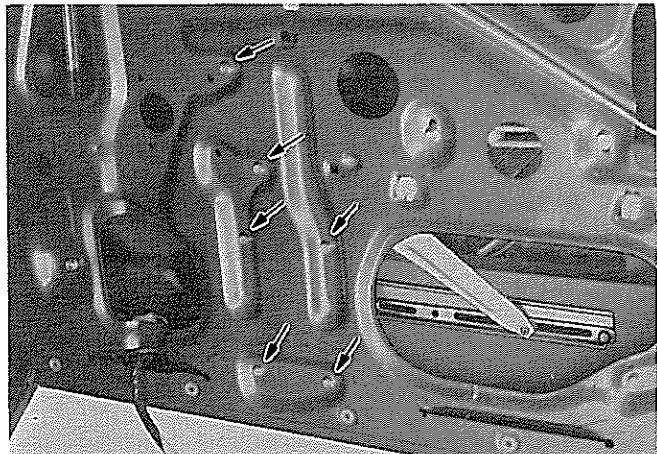


図15-2-15 ウインド レギュレータ取りはずし

H0212

点 検

(1) 次の項目を点検する。

- ① ギヤの摩耗
- ② スプリングの折損
- ③ その他構成部品の損傷
- ④ 各しゆう動部の給油状態

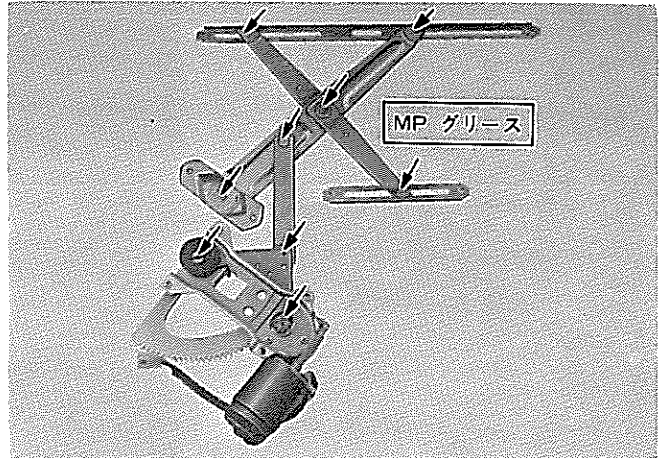


図15-2-16 ウインド レギュレータ点検

H0334

取り付け

(1) 次の部品を取り付ける。

- ① ウインド レギュレータ
  - a 本体取り付けボルトを締め付ける。
  - b イコライザ アーム ブラケット取り付けボルトを仮り締めする。
- ② ドア ガラス

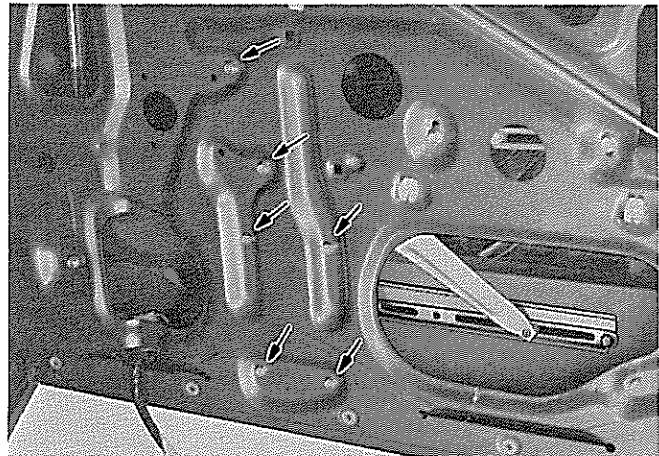


図15-2-17 ウインド レギュレータ取り付け

H0212

- ③ イコライザ アーム ブラケット
  - a ドア ガラスを全閉にする。
  - b イコライザ アーム ブラケットを水平にして取り付けボルトを締め付ける。
- ④ ドア トリム & サービス ホール カバー (P 15-64参照)



図15-2-18 イコライザ アーム ブラケット取り付け

H0213

## その他のドア機能部品

## ドア ロック

## 取りはずし

(1) 次の部品を取りはずす。

- ① ドア トリム & サービス ホール カバー (P15-64参照)
- ② 各リンク切り離し  
ドア ガラスを全閉にする。
- ③ ドア ロック取り付け スクリュー およびボルト
- ④ ドア ロック  
ソレノイド付きで サービス ホールより抜き出す。

## ⑤ ソレノイド分離

—————  
〈参考〉  
—————

ソレノイド組み付け要領は、アームをストツパ①に当てロッド②を引き出し、ソレノイド ブラケット端面③をドア ロックのプレス ラインと平行にして、ビス④を締め付ける。

## 点 検

(1) 次の項目を点検する。

- ① 各作動状態
- ② 各しゅう動部の給油状態

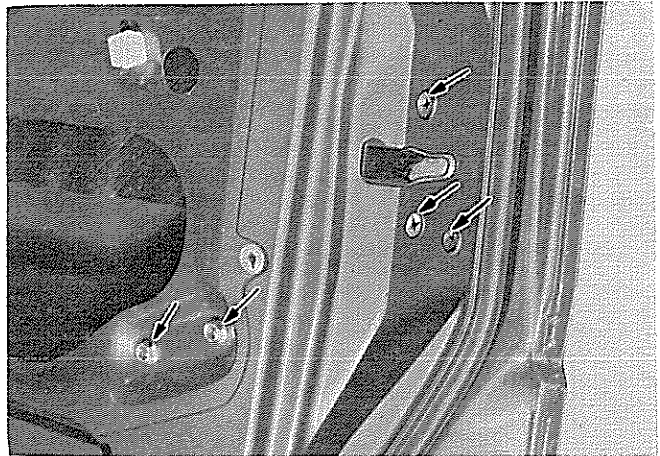


図15-2-19 ドア ロック取りはずし

H0214

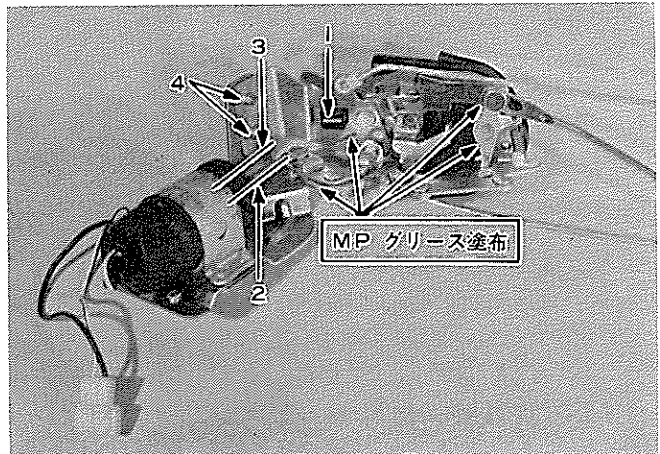


図15-2-20 ロック点検および組み付け

H0215

## ドア アウトサイド ハンドル

## 取りはずし

(1) 次の部品を取りはずす。

- ① ドア トリム & サービス ホール カバー (P15-64参照)
- ② リンク切り離し  
ドア ガラスを全閉にする。
- ③ アウトサイド ハンドル 取り付けビス
- ④ アウトサイド ハンドル

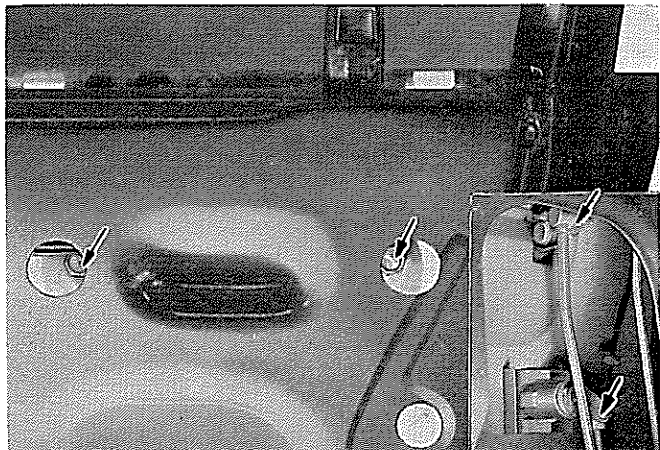


図15-2-21 ドア アウトサイド ハンドル取りはずし

H0216 H0217

### ドア インサイド コントロール リンク

#### 調 整

- (1) ドア インサイド ハンドルを前方へ移動させ、急に抵抗が増した位置から後方へ0.5~1.0mm もどして、取り付けスクリユを締め付ける。

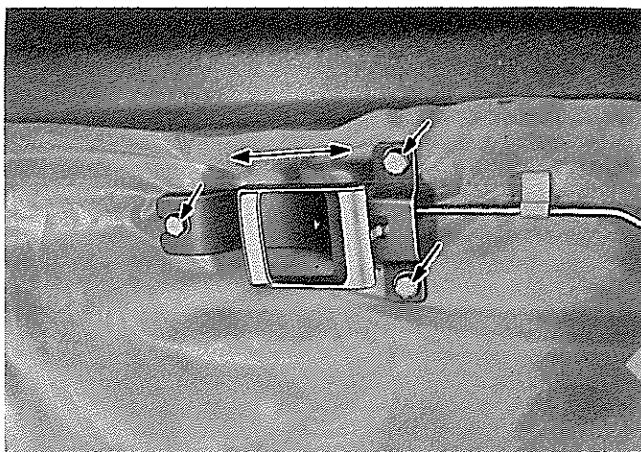


図15-2-22 ドア インサイド調整

H0218

### ドア アウトサイド オープニン グ コントロール リンク

#### 調 整

- (1) オープニング コントロール①が自重で下がった位置より 0.5~1.0 mm引き上げた状態になるよう、アジャスタ②を回して取り付け。

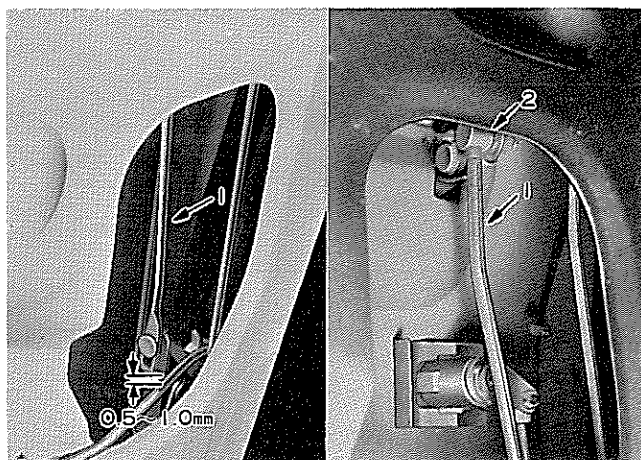


図15-2-23 ドア アウトサイド調整

H0332 H0217

### ドア ロック ストライカ

#### 調 整

- (1) ドアの建て付け調整およびドアロック リンク関係の調整が正しいことを確認する。
- (2) ストライカ取り付けスクリユをゆるめて行なう。

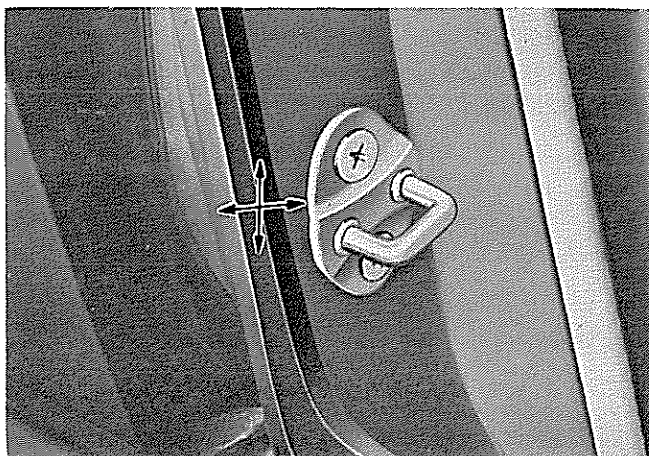


図15-2-24 ストライカ調整

H0219

## 〔ハードトップ系〕

## ドア ガラス

取りはずし

(1) 次の部品を取りはずす。

- ① ドア トリム & サービス ホール カバー (P15-64参照)
- ② ウェザストリップ (一部)
- ③ フロント ドア ベルト モールディング

~~~~~  
 <注意>  
 ~~~~~

ボデー側に残ったクリップは取り除く。

~~~~~

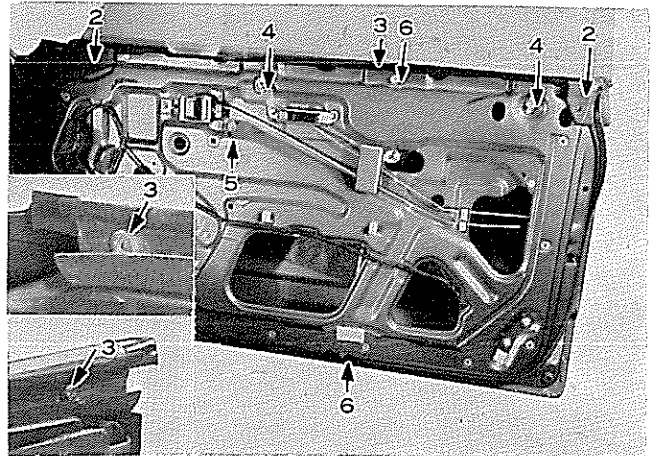


図15-2-25 ドア ガラス取りはずし (その1) H0220 H0221 H0222

- ④ ドア ガラス ヒメール フック
- ⑤ フロント ドア ガラス スタビライザ ASSY
- ⑥ フロント ドア ウインド ガイド サブ ASSY
  - a ウインド レギュレータ ローラを下死点より約20mm~40mm上昇させる。
  - b 取り付けボルト (3個) & ナットをはずす。

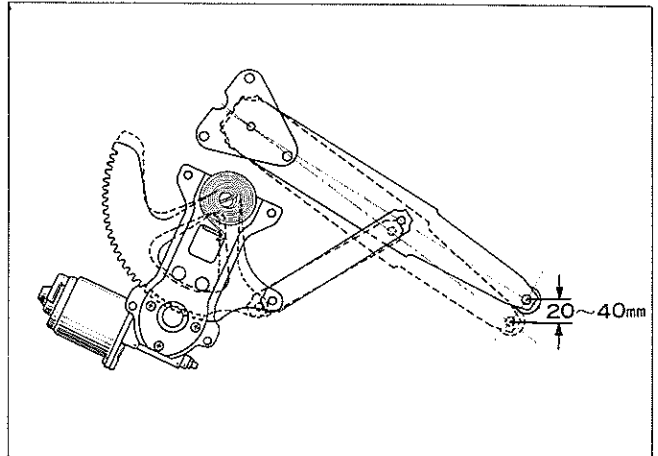


図15-2-26 ドア ガラス取りはずし (その2)

M1536

- c ウインド ガイド サブ ASSY を上方へ抜き出す。
- ⑦ ドア ガラス  
レギュレータ ローラより抜き出し上方へ抜き出す。

~~~~~  
 <注意>  
 ~~~~~

ドア ガラスを傷つけないようにする。

~~~~~

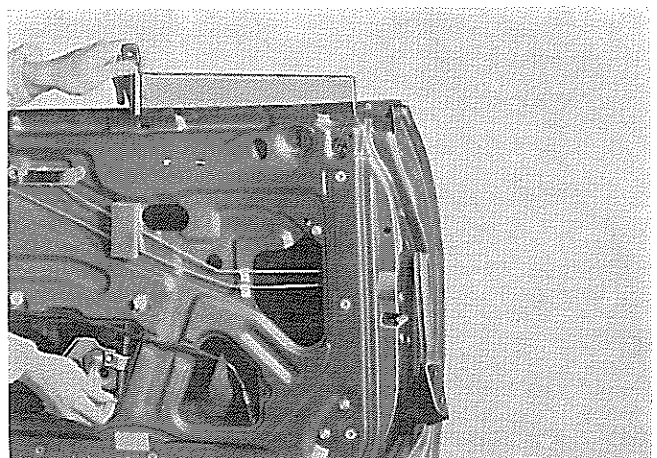


図15-2-27 ドア ガラス取りはずし (その3)

H0224

### 取り付け

- (1) ドア ガラス ヒメール フックで  
ガラス上限位置を調整する。
- (2) ウインド ガイド サブ ASSYは  
下部ナットを仮り締めし上部ボルト  
を締め付ける。

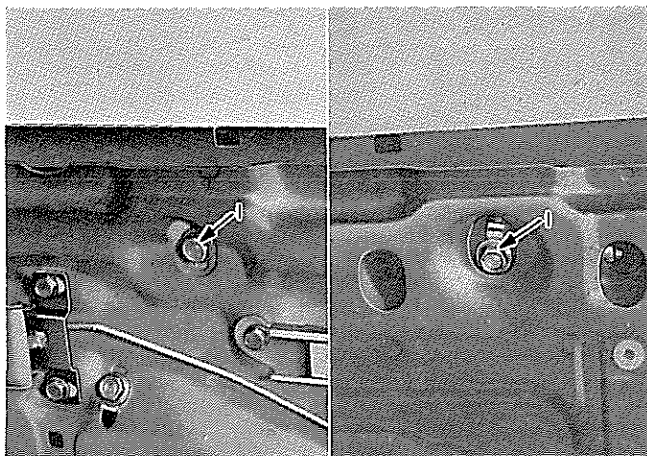


図15-2-28 アツパ ストップ & インナ  
クッション取り付け H0225 H0225

## ドア ウインド

### レギュレータ

#### 取りはずし

- (1) 次の部品を取りはずす。
  - ① ドア トリム & サービス ホール  
カバー (P15-64参照)
  - ② ドア ガラス (P15-69参照)
  - ③ ウインド レギュレータ 取り付け  
ボルト (7個)
  - ④ ウインド レギュレータ  
サービス ホールより抜き出す。

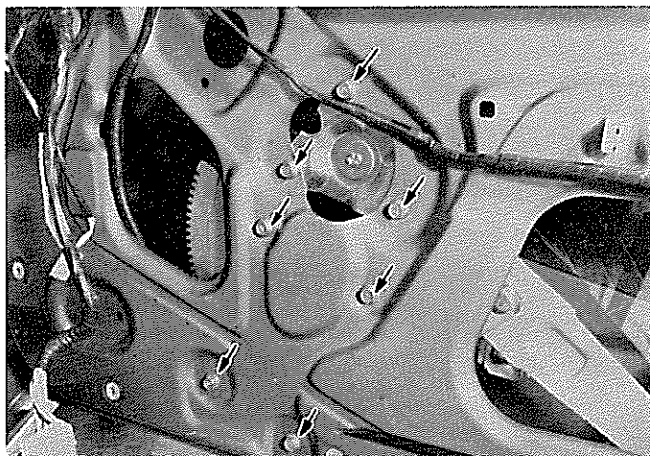


図15-2-29 ウインド レギュレータ取りはずし H0223

#### 点 検

- (1) 次の項目を点検する。
  - ① ギヤの摩耗
  - ② スプリングの折損
  - ③ その他構成部品の損傷
  - ④ 各しゅう動部の給油状態

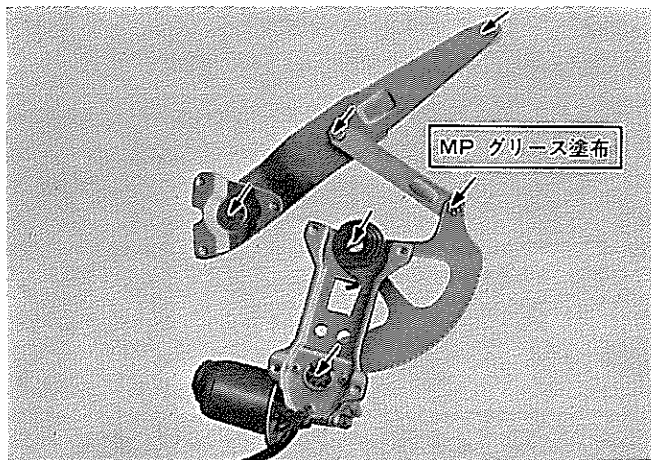


図15-2-30 ウインド レギュレータ点検 H0227

ドア ガラス調整

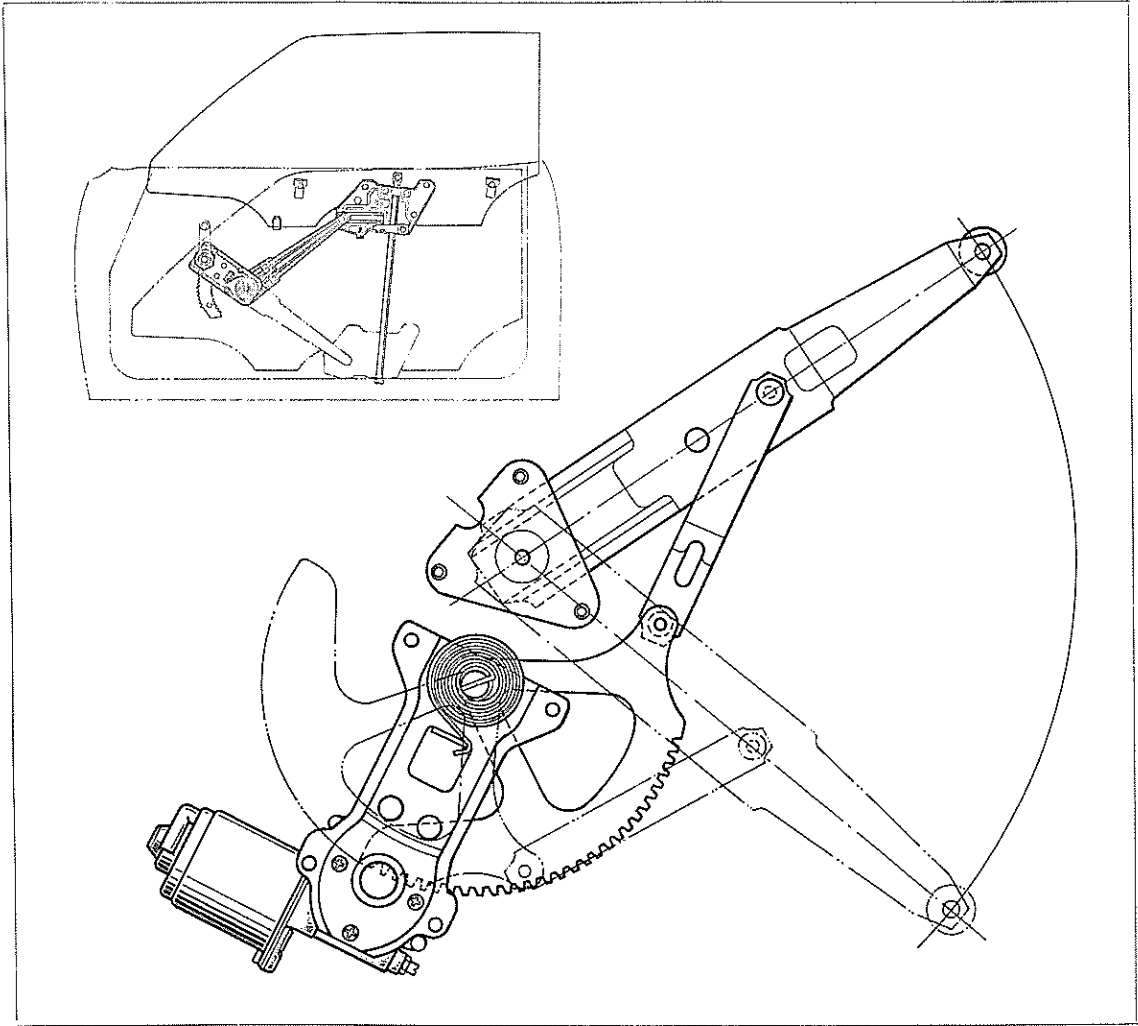


図15-2-31 ウインドレギュレータ構造

M2554 M1537

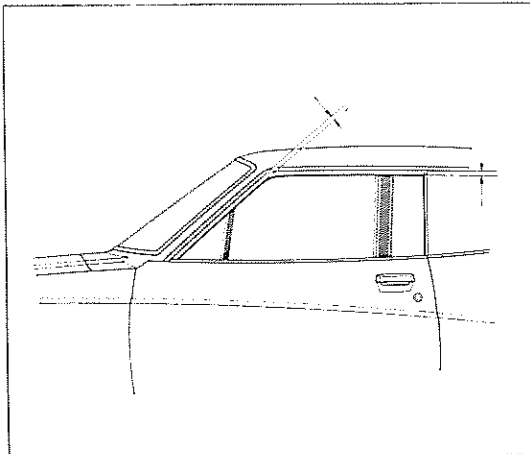


図15-2-32 ガラスの下がり

M1538

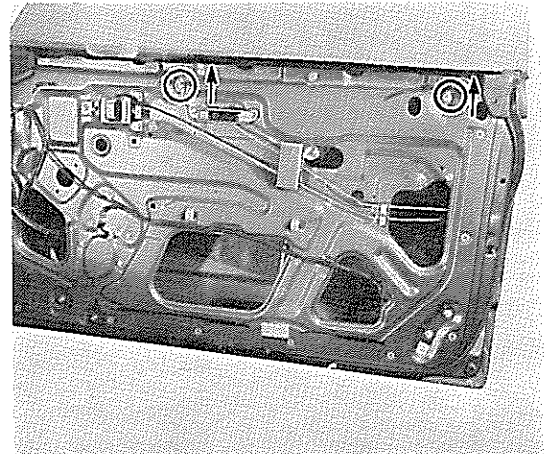


図15-2-33 ガラスの下がり調整

H0220

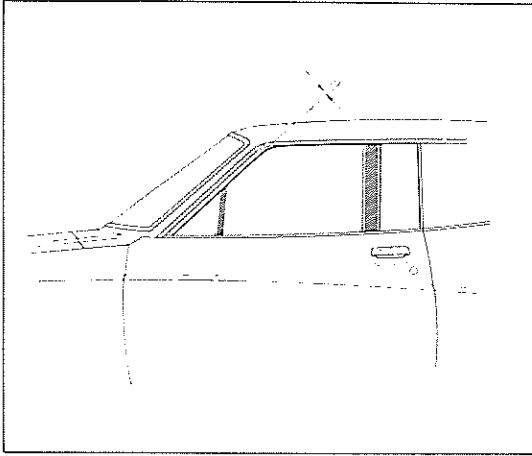


図15-2-34 ガラス前部のすき間

M1539

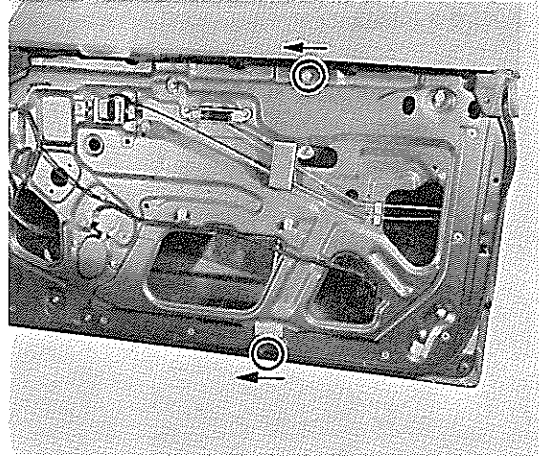


図15-2-35 ガラス前部のすき間調整

H0220

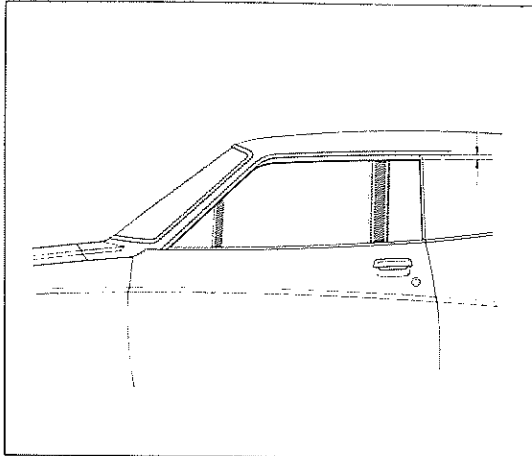


図15-2-36 ガラス上部のすき間

M1540

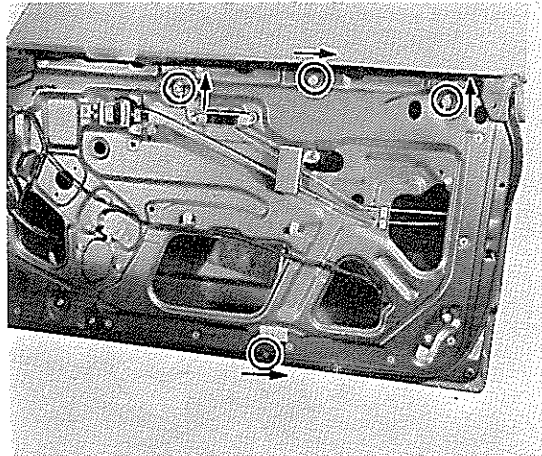


図15-2-37 ガラス上部のすき間調整

H0220

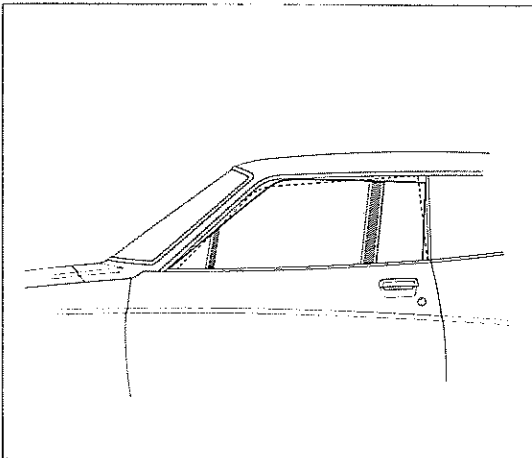


図15-2-38 ガラスの傾き

M1541

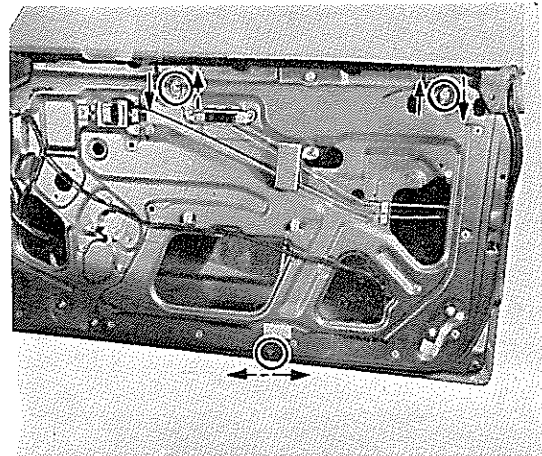


図15-2-39 ガラスの傾き調整

H0220

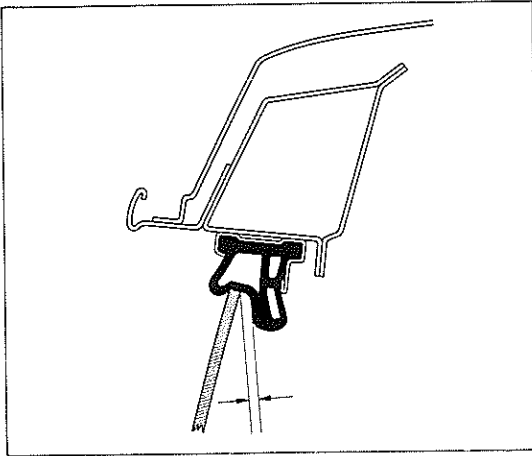


図15-2-40 ウェザストリップとの当たり不良 M1542

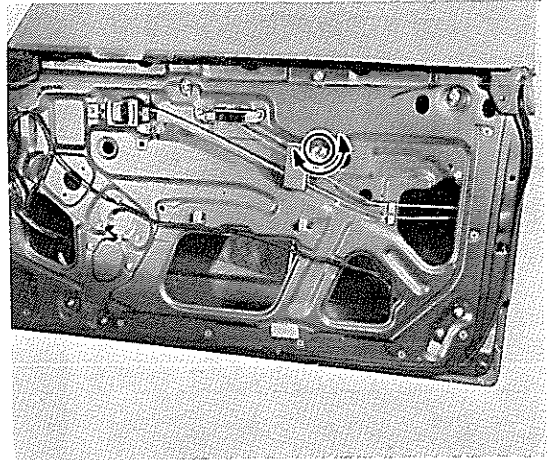


図15-2-41 ウェザストリップとの当たり調整 H0220

## その他のドア機能部品

### ドア ロック

取りはずし

P 15-67参照

取り付け

—————<注意>—————

図15-2-42のようにインサイドコントロールリンクを取り付けてからドアロックを取り付ける。

—————

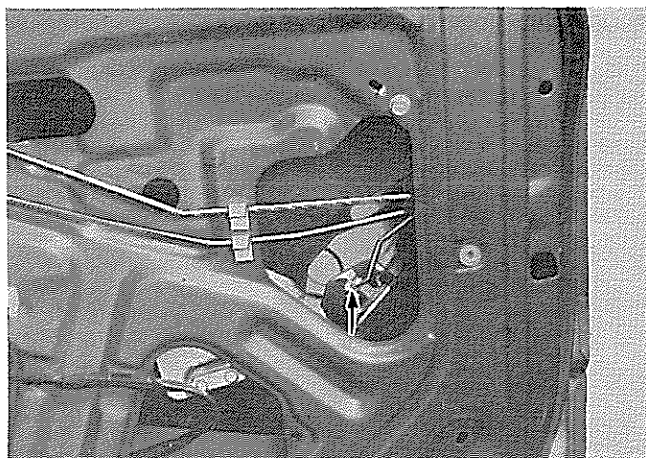


図15-2-42 ドア ロック取り付け

H0228

### ドア アウトサイド ハンドル

取りはずし

P 15-67参照

### ドア ロック ストライカ

調 整

P 15-68参照

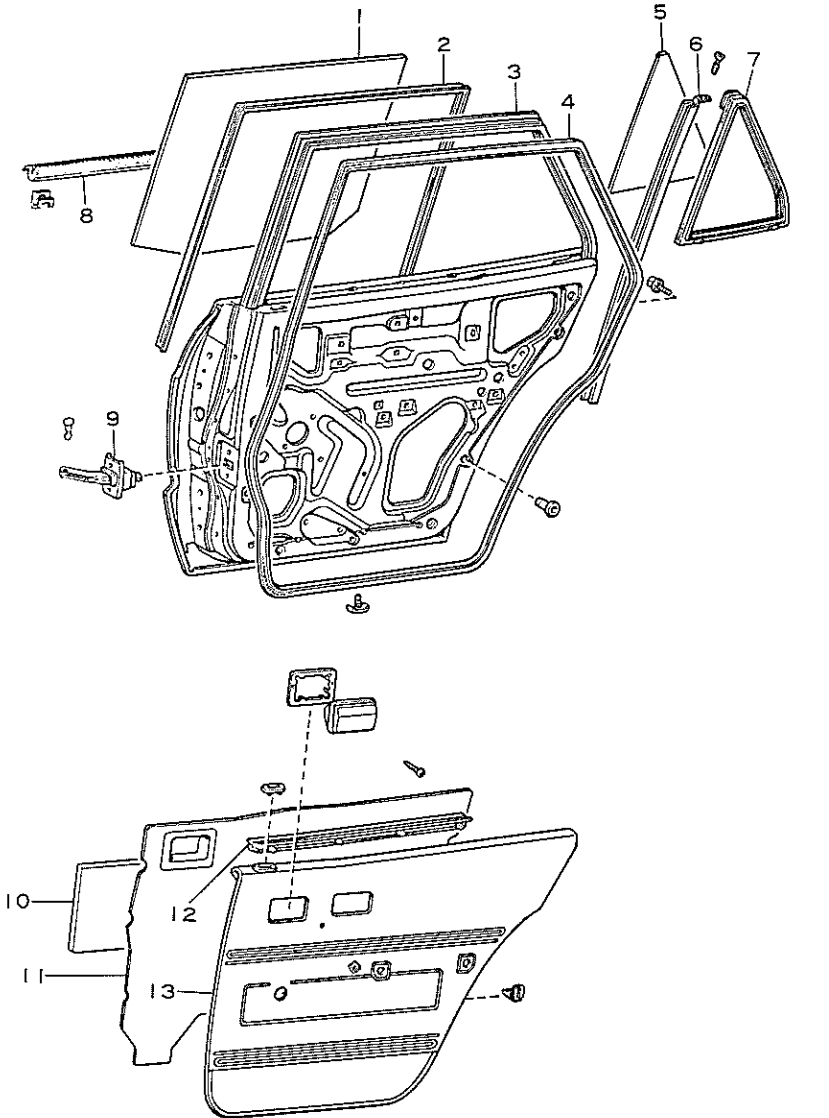
### ドア インサイド コントロール リンク

調 整

P 15-68参照

## リヤ ドア

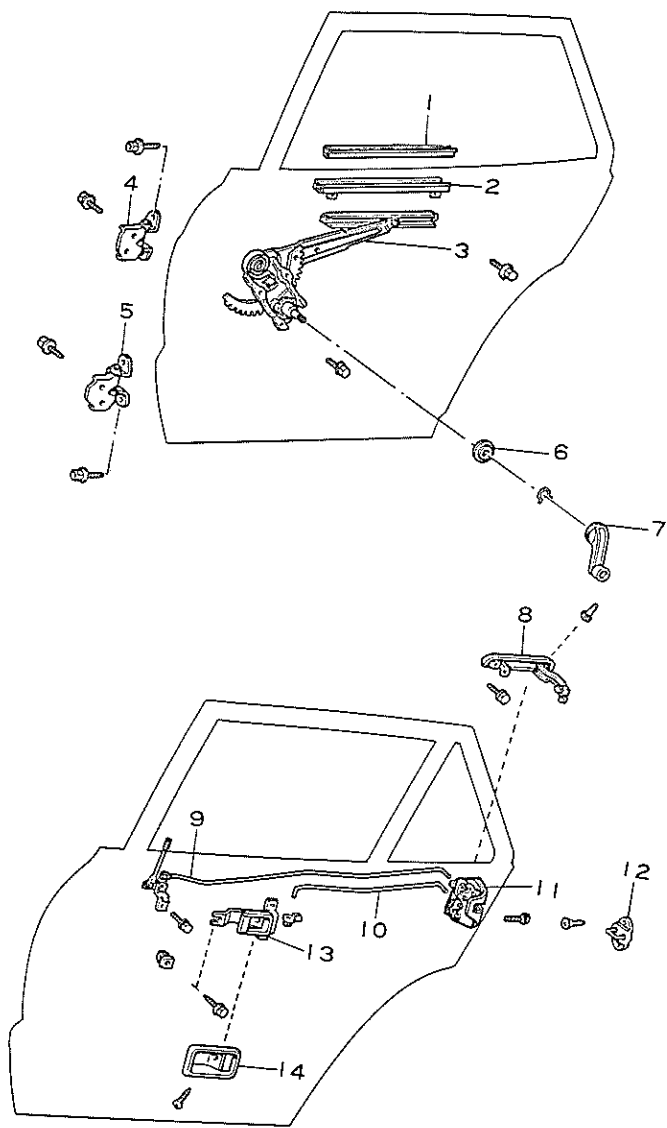
## 構成部品および締め付けトルク



- |                                  |                            |
|----------------------------------|----------------------------|
| 1 ガラス, リヤ ドア                     | 8 ウエザストリップ, リヤ ドア ガラス アウタ  |
| 2 ラン, リヤ ドア ガラス                  | 9 チェック ASSY, ドア            |
| 3 パネル サブ ASSY, リヤ ドア             | 10 パッド, リヤ ドア サイレンサ        |
| 4 ウエザストリップ リヤ ドア                 | 11 カバー, リヤ ドア サービス ホール     |
| 5 ガラス, リヤ ドア クォータ ウインド           | 12 ウエザストリップ, リヤ ドア ガラス インナ |
| 6 バー, サブ ASSY, リヤ ドア ウインド デイビジョン | 13 パネル サブ ASSY, リヤ ドア トリム  |
| 7 ウエザストリップ リヤ ドア クォータ ウインド       |                            |

図15-2-43 構成部品および締め付けトルク (その1)

M1543



- |   |                                 |    |                            |
|---|---------------------------------|----|----------------------------|
| 1 | フィラ, リヤ ドア ガラス チャンネル            | 8  | ハンドル ASSY, リヤ ドア アウトサイド    |
| 2 | チャンネル サブ ASSY, リヤ ドア ガラス        | 9  | リンク ASSY, インサイド ロッキング      |
| 3 | レギュレータ ASSY, リヤ ドア ウインド         | 10 | リンク, リヤ ドア ロック リモート コントロール |
| 4 | ヒンジ ASSY, ドア アップ                | 11 | ロック ASSY, リヤ ドア            |
| 5 | ヒンジ ASSY, ドア ロワー                | 12 | プレート ASSY, ドア ロック ストライカ    |
| 6 | プレート, ドア ウインド レギュレータ インサイド ハンドル | 13 | ハンドル サブ ASSY, ドア インサイド     |
| 7 | ハンドル ASSY, ドア ウインド レギュレータ       | 14 | ベゼル, ドア インサイド ハンドル         |

図15-2-44 構成部品および締め付けトルク (その2)

M1544

## ドア トリムおよびサービス ホール カバー

### 取りはずし

- (1) ドア ガラスを全開にして次の部品を取りはずす。
- ① ウインド レギュレータ ハンドル
  - ② アーム レスト
  - ③ ドア インサイド ハンドル ベゼル
  - ④ ドア トリム
  - ⑤ ドア インサイド ハンドル
  - ⑥ サービス ホール カバー  
ヘラなどを使用する。

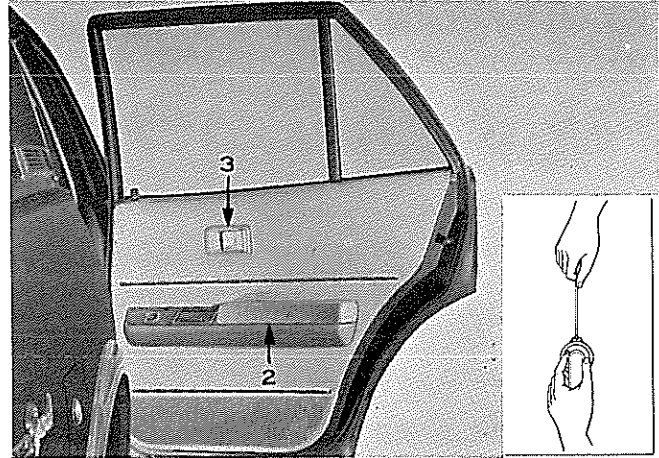


図15-2-45 ドア トリム取りはずし

H0229 M1534

### 取り付け

- (1) 次の部品を取り付ける。
- ① サービス ホール カバー  
ブチル テープおよび 綿テープ  
で貼り付ける。
  - ② ドア インサイド ハンドル
  - ③ ドア トリム
  - ④ ドア インサイド ハンドル ベゼル
  - ⑤ アーム レスト
  - ⑥ ウインド レギュレータ ハンドル
- a ドア ガラスを全閉にする。  
b 上方より 30° 後方へ倒した位置に取り付ける。

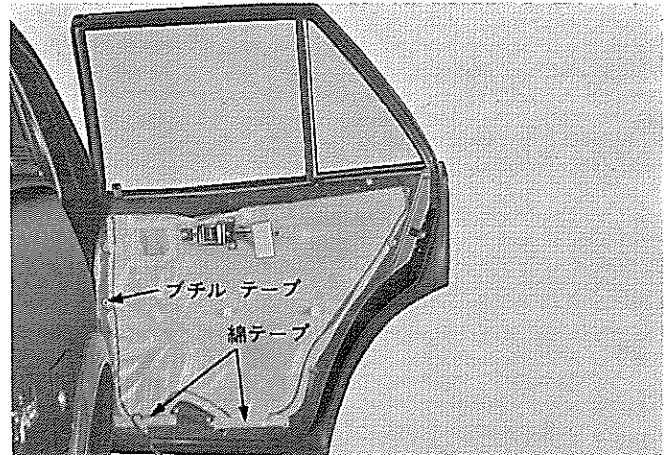


図15-2-46 サービス ホール カバー取り付け位置

H0230

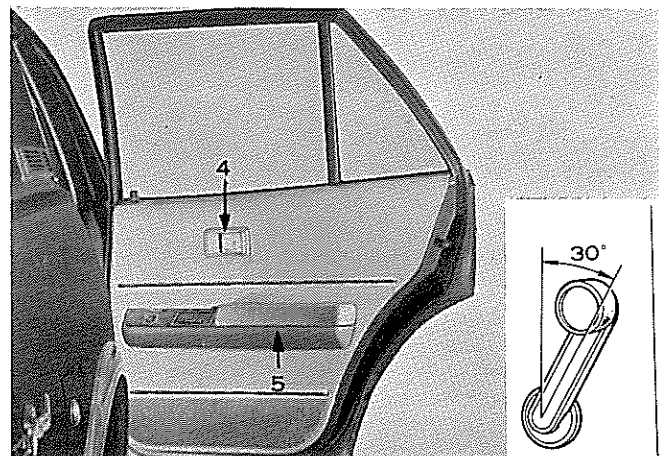


図15-2-47 ドア トリム取り付け  
& ハンドル取り付け位置

H0229 M1535

## ドア ガラスおよびクォータ ガラス

取りはずし

(1) 次の部品を取りはずす。

- ① ドア トリム & サービス ホール カバー (P15-77参照)
- ② デビジョン バー
  - a ドア ガラスを全開にする。
  - b ウエザストリップをはずす。
  - c 取り付けスクリュ & ボルトを取りはずす。
- ③ クォータ ガラス
- ④ ガラス チャンネル 取り付けボルト
- ⑤ ドア ガラス

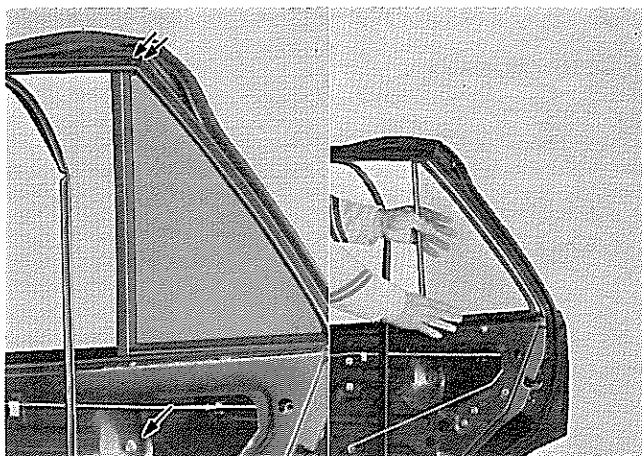


図15-2-48 クォータ ガラス取りはずし

H0231 H0232

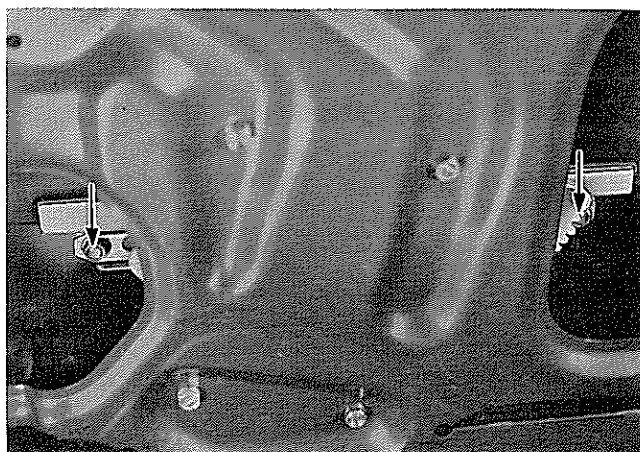


図15-2-49 ドア ガラス取りはずし

H0233

## 交 換

- (1) ガラス チャンネルをドライバなどで取りはずす。
- (2) ガラスにチャンネル取り付け位置をマークする。
- (3) ウエザストリップ表面に石けん水を塗布する。
- (4) チャンネルを木ハンマなどで軽くたたいて取り付ける。

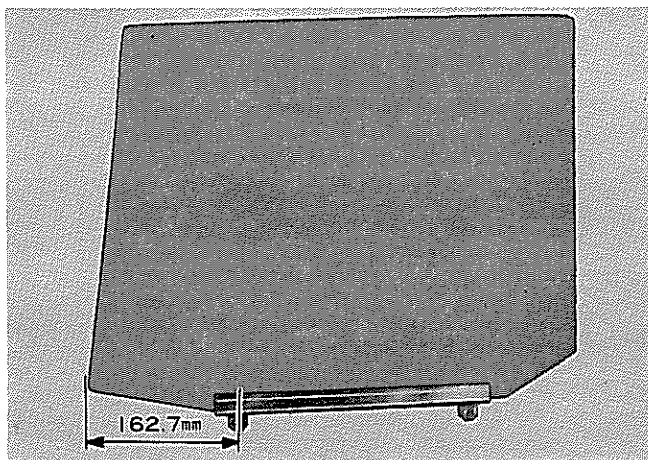


図15-2-50 チャンネル取り付け位置

H0234

## ドア ウインド

### レギュレータ

取りはずし

- (1) 次の部品を取りはずす。
  - ① ドア トリム & サービス ホール カバー (P 15-77参照)
  - ② ガラス チャンネル 取り付けボルト (4個)
- (2) ガラスを引き上げ、ドライバを差し込みガラスをささえる。
- (3) 次の部品を取りはずす。
  - ③ ウインド レギュレータ 取り付けボルト
  - ④ ウインド レギュレータ サービス ホールより抜き出す。

点 検

- (1) 次の項目を点検する。
  - ① ギヤの摩耗、破損
  - ② スプリングの折損
  - ③ その他構成部品の損傷
  - ④ 各しゅう動部の給油状態

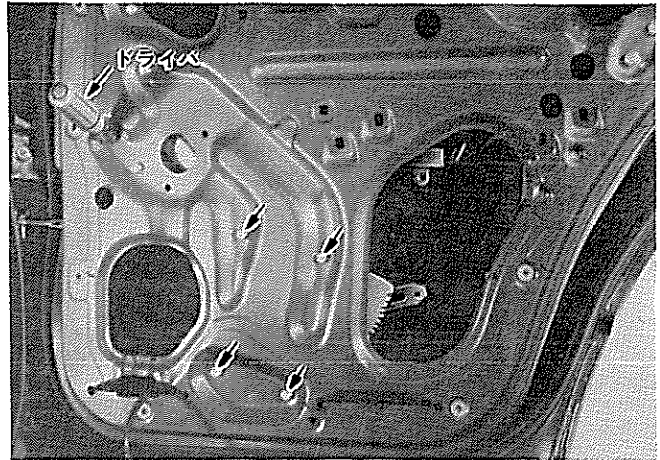


図15-2-51 ウインド レギュレータ取りはずし

H0235

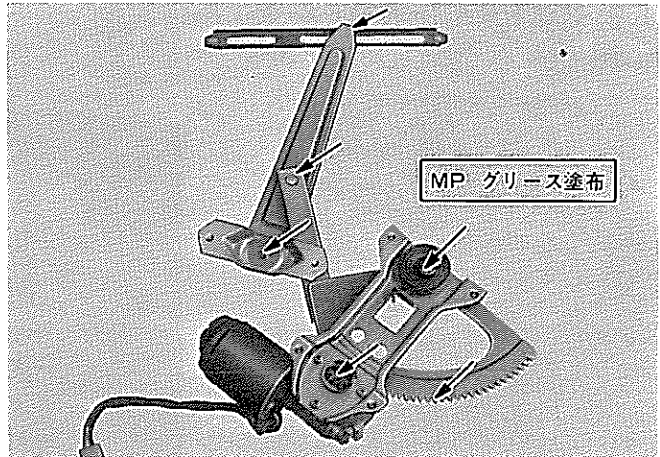


図15-2-52 ウインド レギュレータ点検

H0236

## その他のドア機能部品

### ドア ロック

取りはずし

- (1) 次の部品を取りはずす。
  - ① ドア トリム & サービス ホール カバー (P 15-77参照)
  - ② 各リンク切り離し
  - ③ ドア ロック取り付け スクリュー & ボルト
  - ④ ドア ロック  
ソレノイド付きでサービス ホールより抜き出す。



図15-2-53 ドア ロック取りはずし

H0237

⑤ ソレノイド分解

ソレノイド組み付け要領

アームをストツパ①に当て、ロッド②を引き出し、ソレノイドのブラケット端面③をドアロックのブラケット端面と平行にしてビス④を締め付ける。

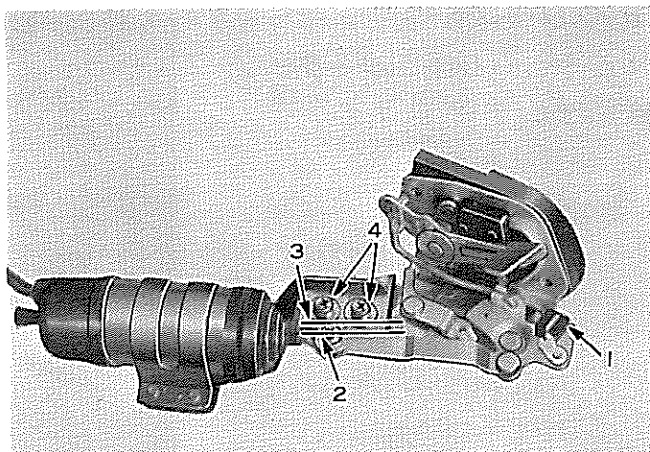


図15-2-54 ソレノイド組み付け

H0238

ドア アウトサイド ハンドル

取りはずし

(1) 次の部品を取りはずす。

- ① ドア トリム & サービス ホール カバー (P15-77参照)
- ② ドアロック
- ③ アウトサイド ハンドル

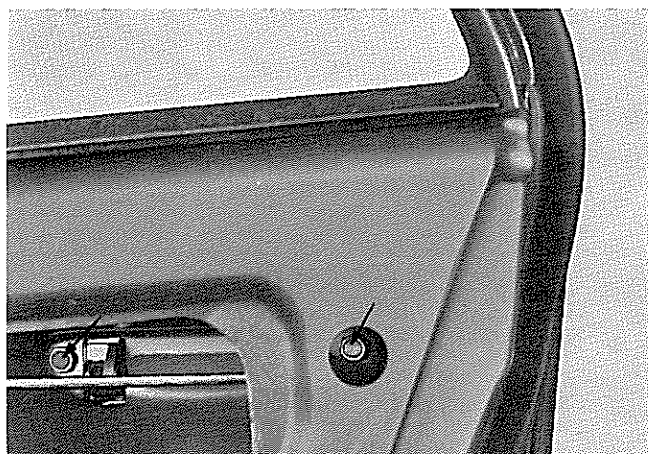


図15-2-55 アウトサイド ハンドル取りはずし

H0239

調 整

- (1) ビス①をゆるめる。
- (2) アウトサイド ハンドルがフリーな状態でレバー②のすき間が 0.5~1.0mm にする。
- (3) ビス①を締め付ける。

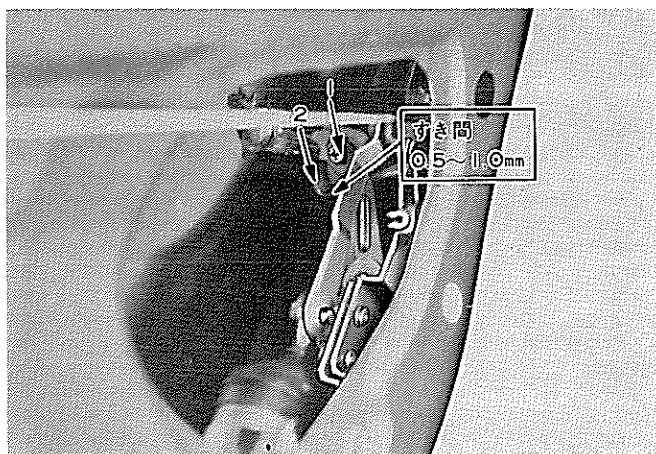
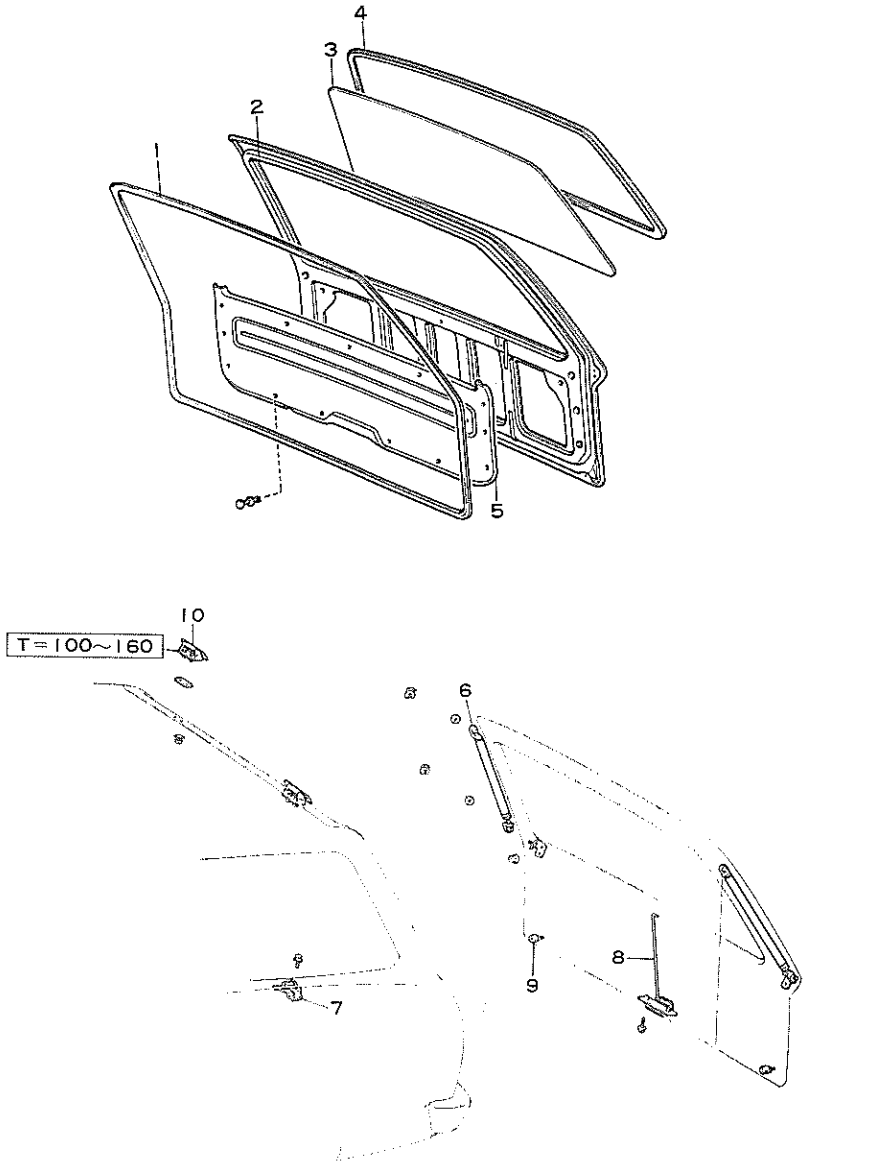


図15-2-56 アウトサイド ハンドル調整

H0240

# バツク ドア

## 構成部品および締め付けトルク



〔締め付けトルク：kg-cm〕

- |                       |                             |
|-----------------------|-----------------------------|
| 1 ウエザストリップ バツク ドア     | 6 ステー サブ ASSY, バツク ドア       |
| 2 パネル, バツク ドア         | 7 ストライカ サブ ASSY, バツク ドア ロック |
| 3 ガラス, バツク ドア         | 8 ロック ASSY, バツク ドア          |
| 4 ウエザストリップ バツク ドア ガラス | 9 ストップ, バツク ドア              |
| 5 トリム, バツク ドア         | 10 ヒンジ ASSY, バツク ドア         |

図15-2-57 構成部品および締め付けトルク

M1549 M1550

## バック ドア パネル

### 取りはずし

(1) 次の部品を取りはずす。

- ① バック ドア トリム
- ② コネクタ & アース線
- ③ リヤ ウォツシヤ ノズル
- ④ ダンパ ステー 取り付け ボルト

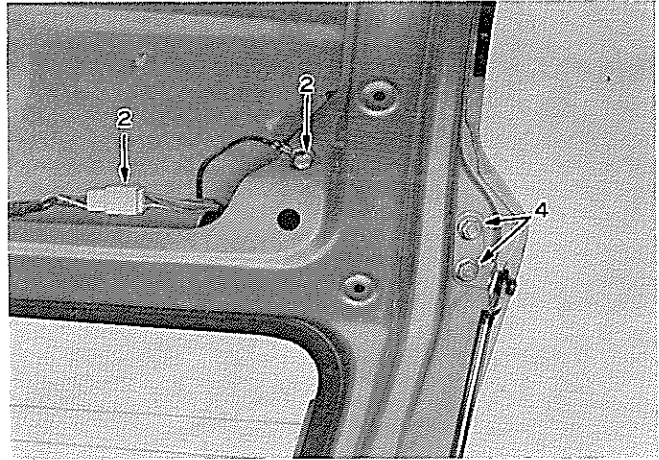


図15-2-58 コネクタ&アース線取りはずし&ダンパステー取り付けボルト H0253

- ⑤ バック ドア 取り付け ボルト

~~~~~<注意>~~~~~

バック ドア ヒンジ パツキン(ボデー側)は再使用しないこと。

~~~~~

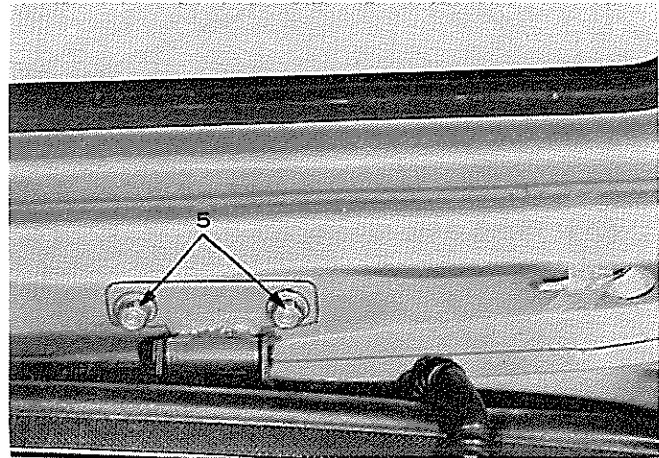


図15-2-59 バック ドア 取り付け

H0254

### 調 整

(1) バック ドア 下端の 前後方向の調整

クツヨン①を回して行なう。

(2) バック ドア ロック ストライカの調整

ドア ロック ストライカ 取り付け ボルトをゆるめて行なう。

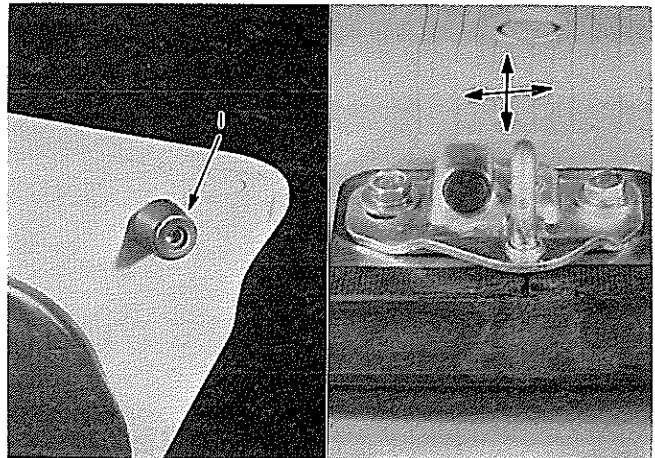


図15-2-60 バック ドア ロックの調整

H0255 H0256

## バック ドア ダンパ ステー 取りはずし

(1) 次の部品を取りはずす。

- ① バック ドア側ダンパ ステー取  
り付けボルト
- ② リヤ クオーター側ダンパ ステー  
取り付けクリップ

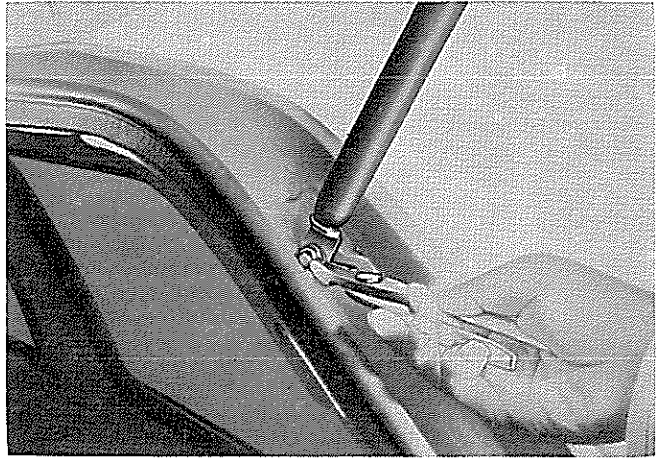


図15-2-61 ダンパ ステー取りはずし

H0257

### 〈注意〉

バック ドア ダンパ ステー ASSYの取  
り扱いについて

- 1 シリンダ内にガスが封入されている  
ため分解しないこと。
- 2 ダンパ ステー ASSYを交換した場  
合、取りはずしたダンパ ステーの  
シリンダ下方に2~3φの穴をあけ高  
圧ガスを完全に抜くこと。(抜け出  
るガスは無色、無臭、無害ですが、  
ドリルの切り粉などが飛び出すこと  
があるので注意して作業すること)
- 3 作業時は、取り扱いに注意し、ピス  
トン ロッド露出部には絶対に傷、  
塗料および油などを付けないこと。
- 4 ダンパ ステーが伸び切った 状態で  
ピストン ロッド、シリンダを回転  
させないこと。

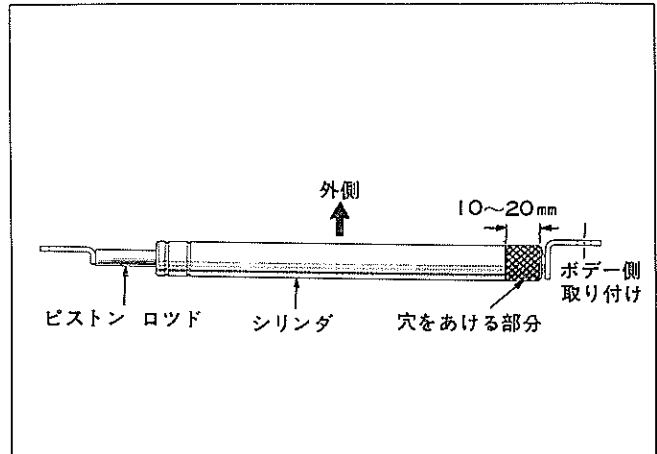


図15-2-62 ダンパ ステーの取り扱い

S2782

メ モ

### 3 内 装

#### インストルメント パネル

構成部品および締め付けトルク…………… 15-86

取りはずし…………… 15-87

#### ルーフ ヘツド ライニング

セダン系…………… 15-90

ハードトップ系…………… 15-94

バン, ワゴン系…………… 15-96

#### シート

フロント セパレート シート…………… 15-98

リヤ シート …… 15-99

#### トランク オープナ

セダン系……………15-100

ハードトップ系……………15-101

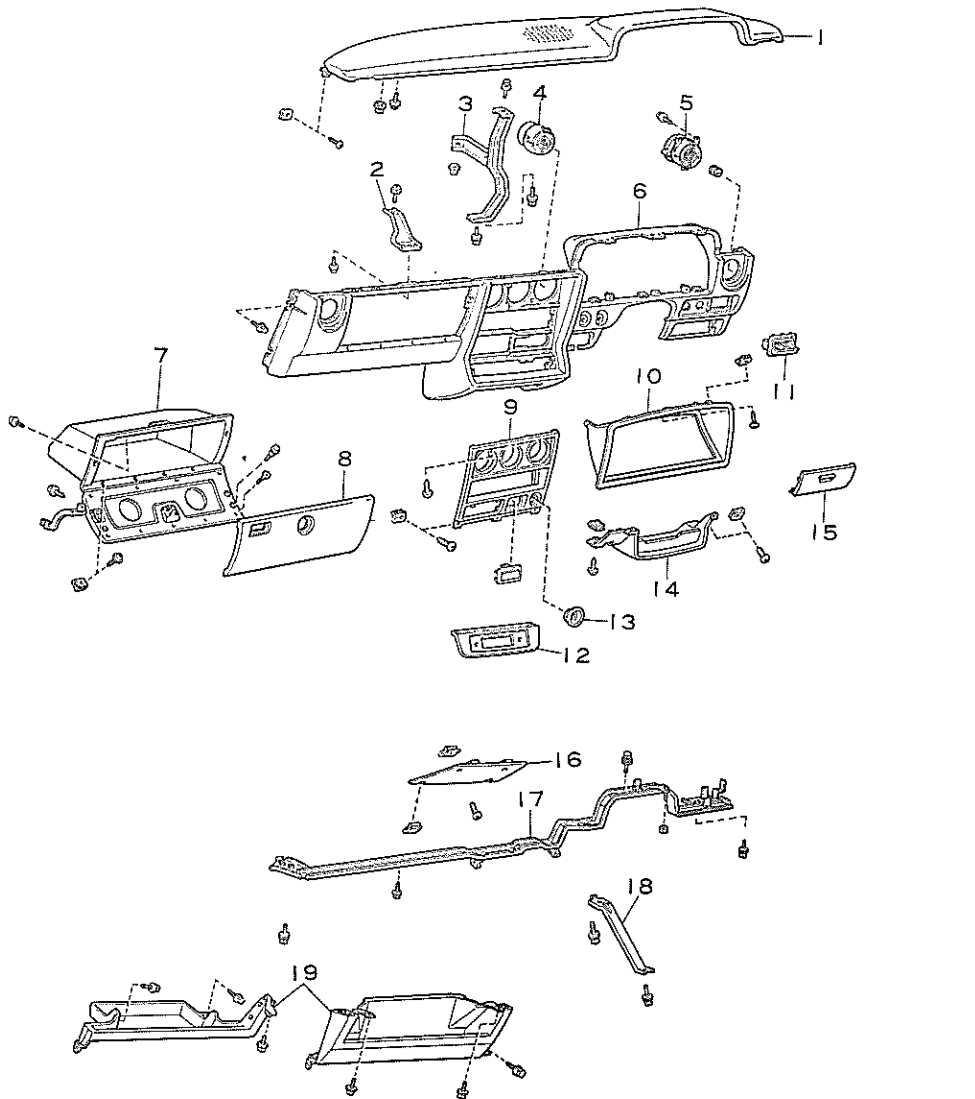
#### シート ベルト

セダン, バン, ワゴン系……………15-102

#### フロア カーベツト

# インストルメント パネル

## 構成部品および締め付けトルク



- |    |   |    |  |
|----|---|----|--|
| 1  | パッドサブ ASSY, インストルメント パネル セーフティ              | 11 | カバー, オートドライブ オープニング                                |
| 2  | ブレース, インストルメント パネル ツウ カウル No.3<br>(除く M・EU) | 12 | プレート, ラジオ チューナ フィニッシュ                              |
| 3  | ブレース サブ ASSY, インストルメント ツウ カウル No.2          | 13 | ベゼル, シガライタ ホール                                     |
| 4  | レジスタ ASSY, インストルメント パネル センタ                 | 14 | パネル, インストルメント パネル フィニッシュ ロー                        |
| 5  | レジスタ ASSY, インストルメント パネル サイド                 | 15 | カバー, フューズ ボックス オープニング                              |
| 6  | パネル, インストルメント                               | 16 | パネル, インストルメント パネル フィニッシュ<br>ロー センタ (コンソール & ステレオ無) |
| 7  | ドア, グラブ コンパートメント インナ                        | 17 | リンホースメント サブ ASSY, インストルメント パネル                     |
| 8  | ドア, グラブ コンパートメント アウタ                        | 18 | ブレース, インストルメント パネル ツウ カウル No.1<br>(コラム シフト車のみ)     |
| 9  | パネル, インストルメント クラスタ フィニッシュ センタ               | 19 | トレイ サブ ASSY, インストルメント パネル アウタ                      |
| 10 | パネル, インストルメント クラスタ フィニッシュ                   |    |  |

図15-3-1 構成部品および締め付けトルク

M1551 M1552

## 取りはずし

(1) 次の部品を取りはずす。

- ① バッテリ⊖端子
- ② インストルメント クラスタ  
フィニッシュ パネル 取り付けス  
クリュ (3 個)
- ③ リヤ ワイパー スイッチ
- ④ リモート コントロール ミラー  
スイッチ
- ⑤ インストルメント フィニッシュ  
ユ ロワー パネル
- ⑥ コイン リセプタクル (オート  
ドライブ スイッチ)
- ⑦ ステアリング, コラム アツパ  
ブラケット ステアリング コラ  
ムを下げる。(A/T, コラム シ  
フト車のみ)
- ⑧ コンビネーション メータ
  - a スピード メータ ケーブルを  
取りはずす。
  - b 取り付けビス (4 個) を取り  
はずす。
  - c ワイヤ ハーネスを切り離す。
  - d バキューム ホース (ED モ  
ータ付車) をはずす。

- ⑨ コンソール ボックス

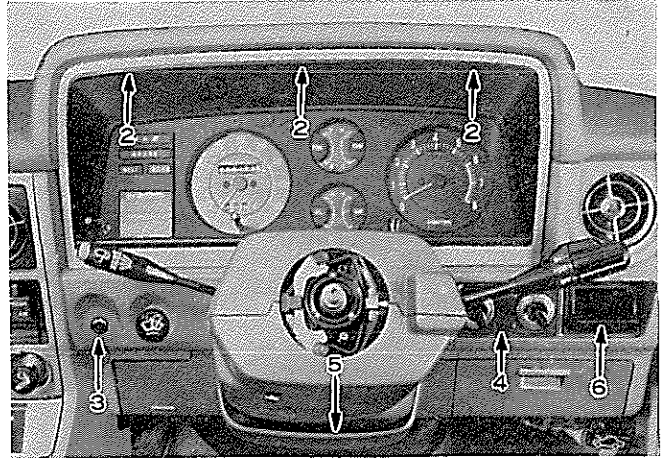


図15-3-2 フィニッシュ パネルなど取りはずし

H0258

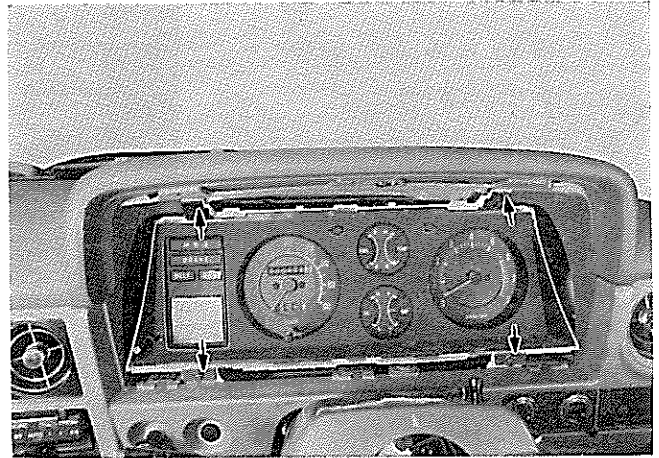


図15-3-3 コンビネーション メータ取りはずし

H0259

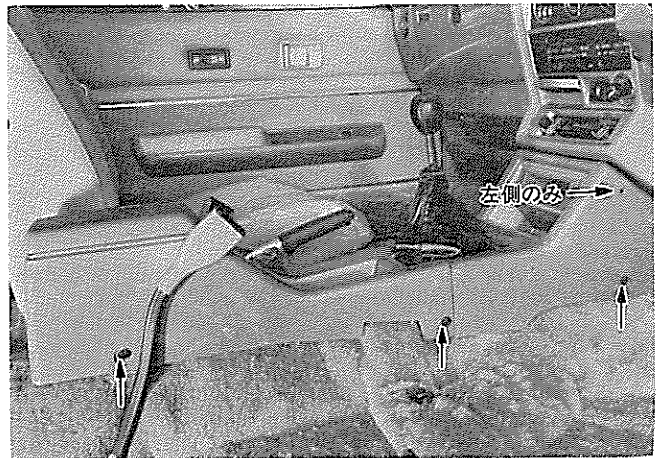


図15-3-4 コンソール ボックス取りはずし

H0260

⑩ ラジオ

- a ラジオ スイッチ ノブ & ナットをはずす。
- b 取り付けビスをはずす。
- c 手前に引き出し、アンテナコード & コネクタをはずす。

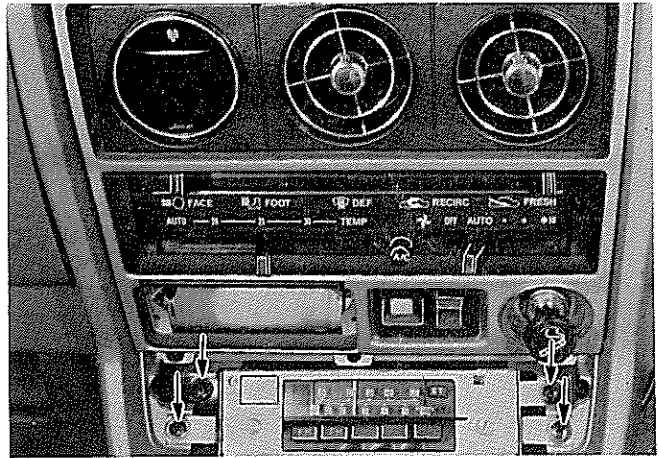


図15-3-5 ラジオ取りはずし

H0261

⑪ インストルメント クラスタ  
フィニッシュ センタ パネル取り  
付けビス (5 個)

⑫ クロック

⑬ ヒータ ツウ レジスタ No.5  
ダクト

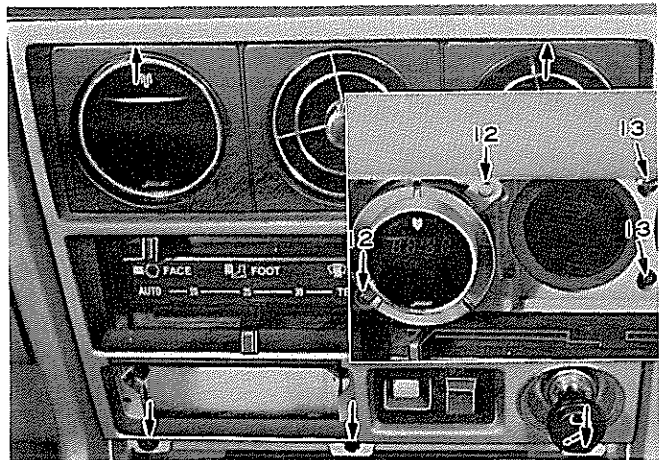


図15-3-6 フィニッシュ センタ パネル & クロック&取りはずし

H0261 H0262

⑭ ヒータ コントロール

- a コントロール ケーブルをはずす。
- b ヒータ コントロール ノブをはずす。
- c コネクタをはずす。
- d 取り付けビスをはずす。

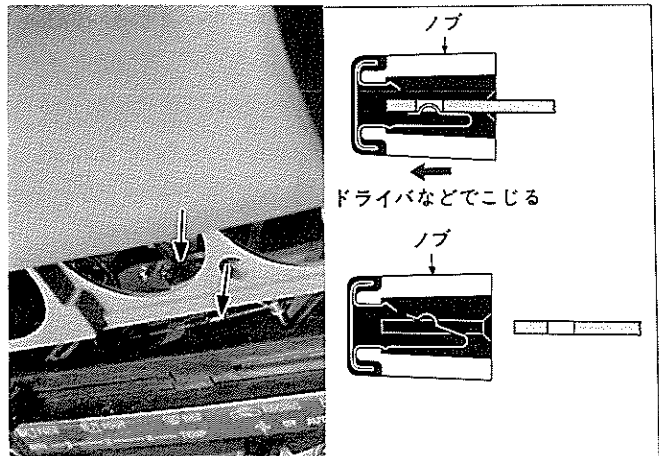


図15-3-7 ヒータ コントロール取りはずし

H0263 M1553 M1554

- ⑮ グローブ ボックス 取り付けピ  
ス (9 個)
- ⑯ アンダ トレー
- ⑰ エア コンディショナ グクト関  
係部品
- ⑱ フロント ドア オープニング  
モールディング (一部)
- ⑲ フロント ピラー サイド ガー  
ニツシュ
- ⑳ セーフティ パッド

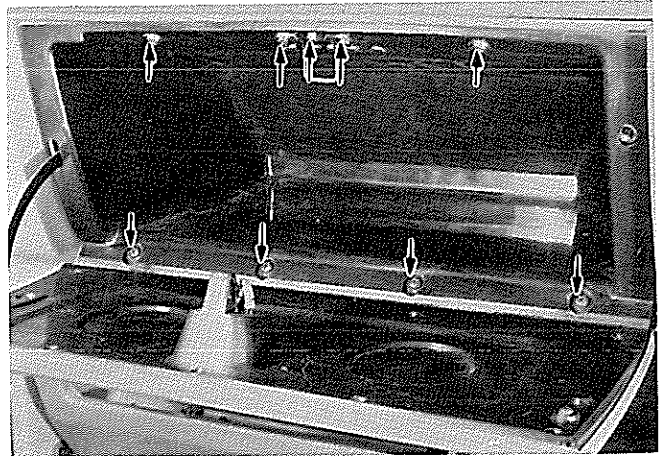


図15-3-8 グローブ ボックス取りはずし

H0264

- ㉑ インストルメント パネル
  - a 取り付けボルト (4 個) をは  
ずす。

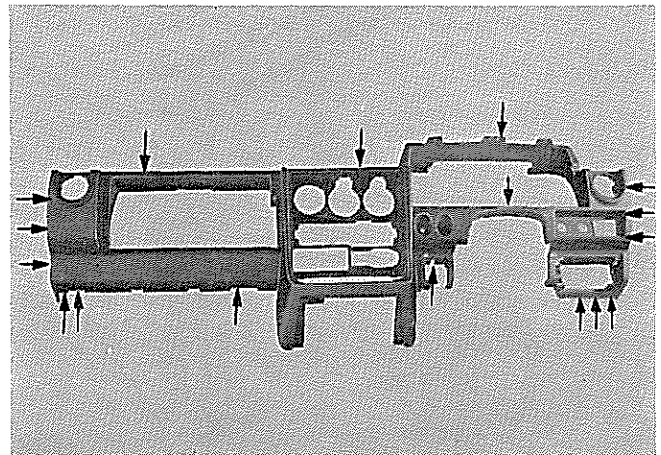


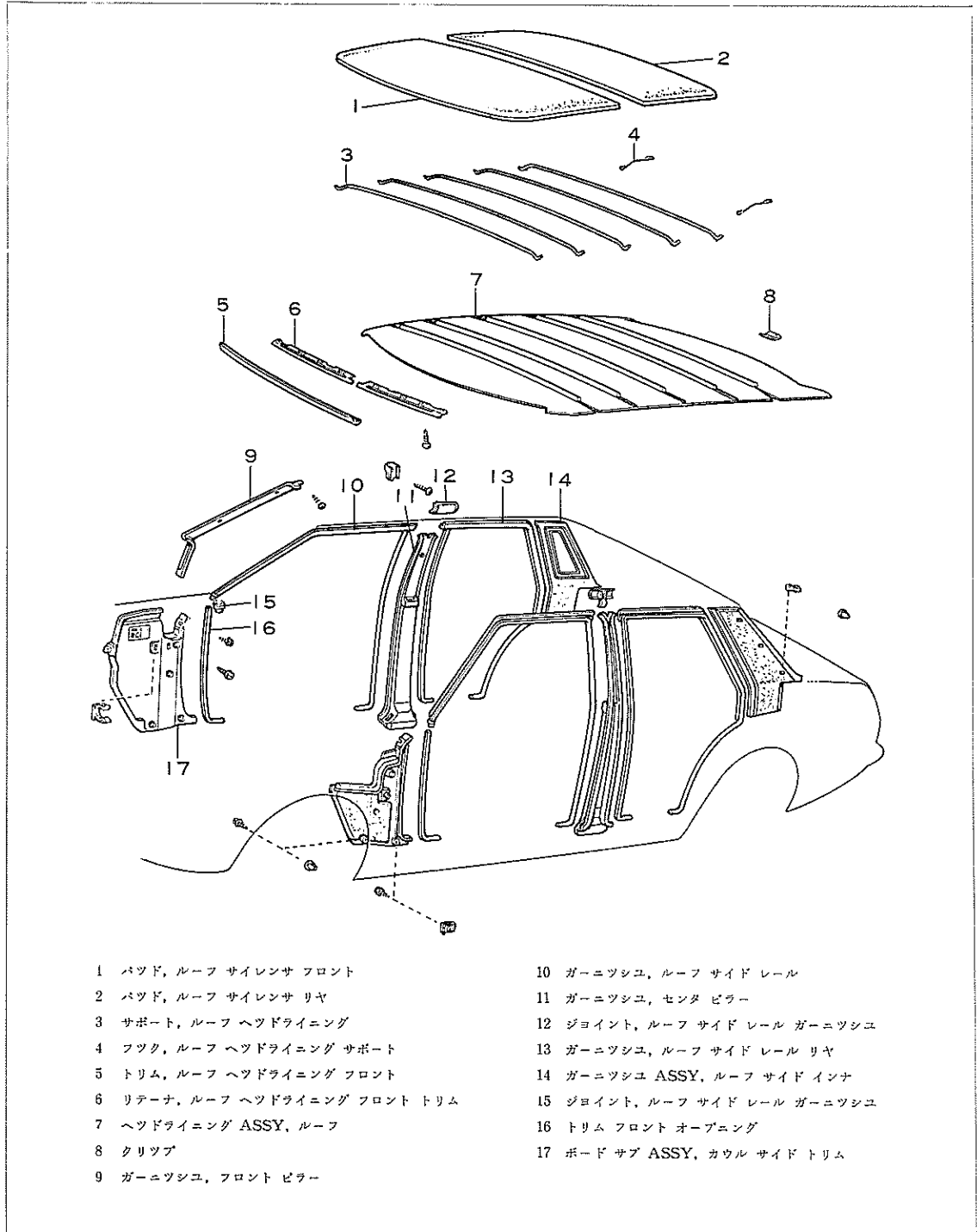
図15-3-9 インストルメント パネル取り付けボルト位置

H0265

# ルーフ ヘッドライニング

〔セダン系〕

構成部品および締め付けトルク



- |   |                             |    |                           |
|---|-----------------------------|----|---------------------------|
| 1 | パッド, ルーフ サイレンサ フロント         | 10 | ガーニツシユ, ルーフ サイド レール       |
| 2 | パッド, ルーフ サイレンサ リヤ           | 11 | ガーニツシユ, センタ ピラー           |
| 3 | サポート, ルーフ ヘッドライニング          | 12 | ジョイント, ルーフ サイド レール ガーニツシユ |
| 4 | フック, ルーフ ヘッドライニング サポート      | 13 | ガーニツシユ, ルーフ サイド レール リヤ    |
| 5 | トリム, ルーフ ヘッドライニング フロント      | 14 | ガーニツシユ ASSY, ルーフ サイド インナ  |
| 6 | リテーナ, ルーフ ヘッドライニング フロント トリム | 15 | ジョイント, ルーフ サイド レール ガーニツシユ |
| 7 | ヘッドライニング ASSY, ルーフ          | 16 | トリム フロント オープニング           |
| 8 | クリップ                        | 17 | ボード サブ ASSY, カウル サイド トリム  |
| 9 | ガーニツシユ, フロント ピラー            |    |                           |

図15-3-10 構成部品および締め付けトルク

M1641

取りはずし

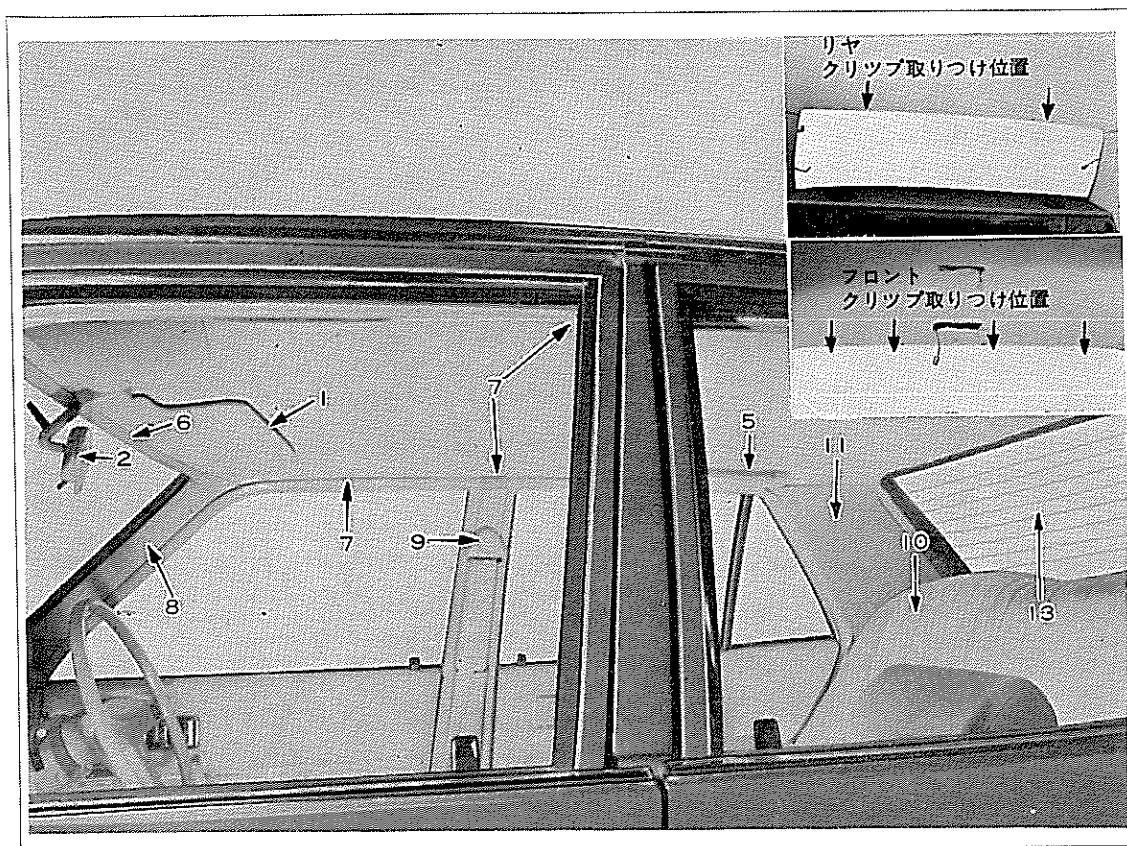


図15-3-11 部品取りはずし

H0266 H0267 H0268

(1) 次の部品を取りはずす。

- ① サンバイザ & ハンガ
- ② インナ リヤ ビュー ミラー
- ③ ルーム ランプ
- ④ マップ ランプ
- ⑤ アシスト グリッブ
- ⑥ ルーフ ヘッドライニング フロント クリッブ (4 個)
- ⑦ フロント & リヤ ドア オープニング トリム & ジョイント
- ⑧ フロント ピラー ガーニツシュ

- ⑨ フロント シート ベルト (シヨルダ アンカ部のみ)
- ⑩ リヤ シート (P15-99参照)
- ⑪ ルーフ サイド インナ ガーニツシュ
- ⑫ リヤ ワイパ アーム
- ⑬ バック ウインド ガラス (P15-24参照)
- ⑭ ルーフ ヘッドライニング リヤ クリッブ (2 個)

(2) ルーフ ヘッドライニング フロント トリム リテーナ, ルーフ サイド部の接着部をはがす。

- (3) ルーフ ヘツドライニング サポートをフロント側から順番にはずす。

〈注意〉

後方へ20°程度反転させる。

- (4) ルーフ ヘツドライニングからサポート (5本), サポート フックを抜き取る。

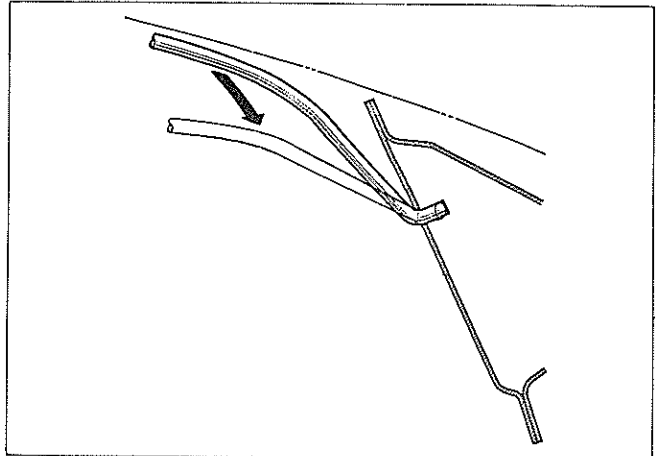


図15-3-12 サポート取りはずし

M2555

### 取り付け

- (1) サポート取り付け孔が変形した場合は修正する。  
 (2) サイドパネルのフランジ部およびルーフ ヘツドライニング フロント トリム リテーナに接着剤を塗布する。

### 接着剤

ルーフ ヘツドライニング	接 着 剤
ファブリック (布製)	スリーセメント Y 品 番 08704-00050
ビニール レザー	ウエザストリップ ア ドヘシブ スーパー 品 番 08704-00010

- (3) ルーフ ヘツドライニングにサポート & サポート フックをそう入する。

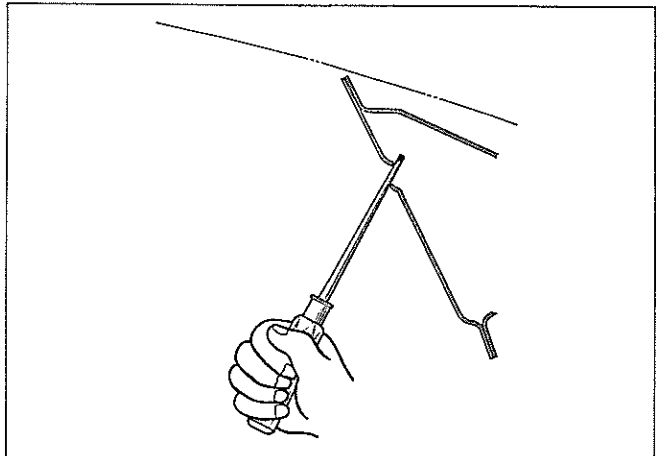


図15-3-13 サポート取り付け孔修正

M2556

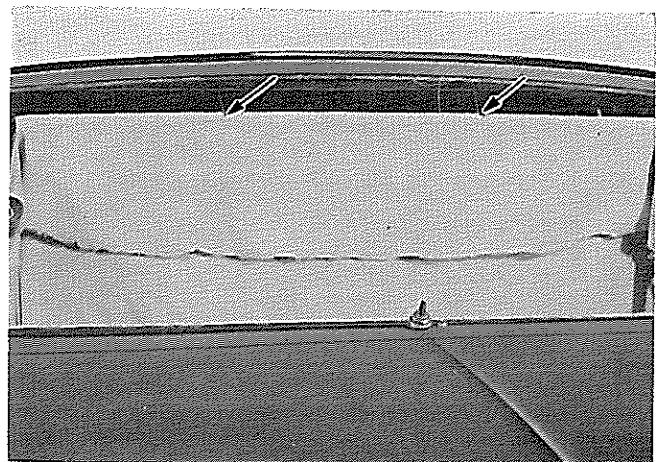


図15-3-14 サポート フック取り付け

H0269

(4) 車両後部よりルーフ ヘッドライニングを取り付ける。

a サポート両側の端末を孔にかけ  
180°回転させる。

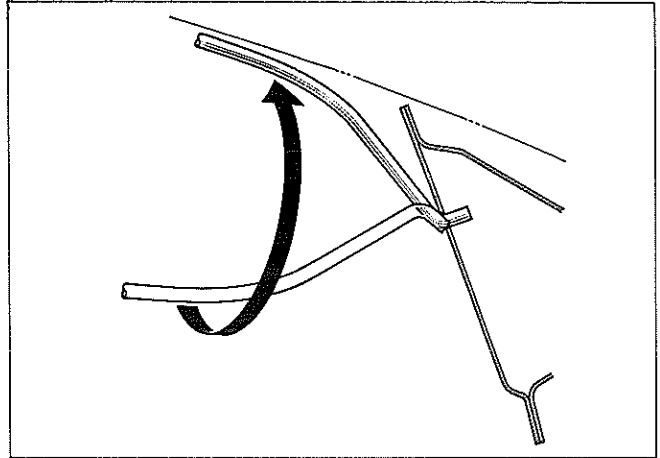


図15-3-15 サポート取り付け

M2557

b サポート取り付け後サポートが  
反転した場合はサポートの両側  
を下方に引っ張りながら回転さ  
せて起こす。

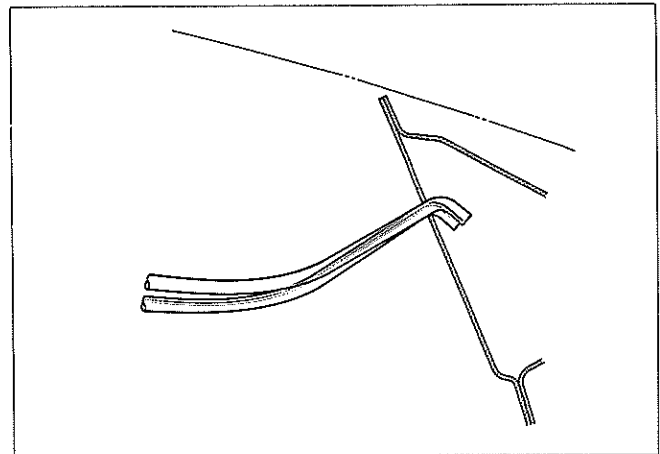


図15-3-16 サポートの起こし方

M2558

- (5) ヘッドライニングを充分前方へ引きながらフ  
ロント トリム リテーナに接着する。
- (6) ヘッドライニングにしわができないように引  
つ張りながらルーフ サイドの フランジ部に  
接着する。
- (7) はみ出したヘッドライニングを切り取る。

〈参考〉

- 1 ヘッドライニングのしわができたときは赤外線  
ランプで暖めて伸ばす。
- 2 ランプで暖めるのは、できるだけ短時間で行な  
い熱しすぎないように注意する。

〔ハードトップ系〕

構成部品および締め付けトルク

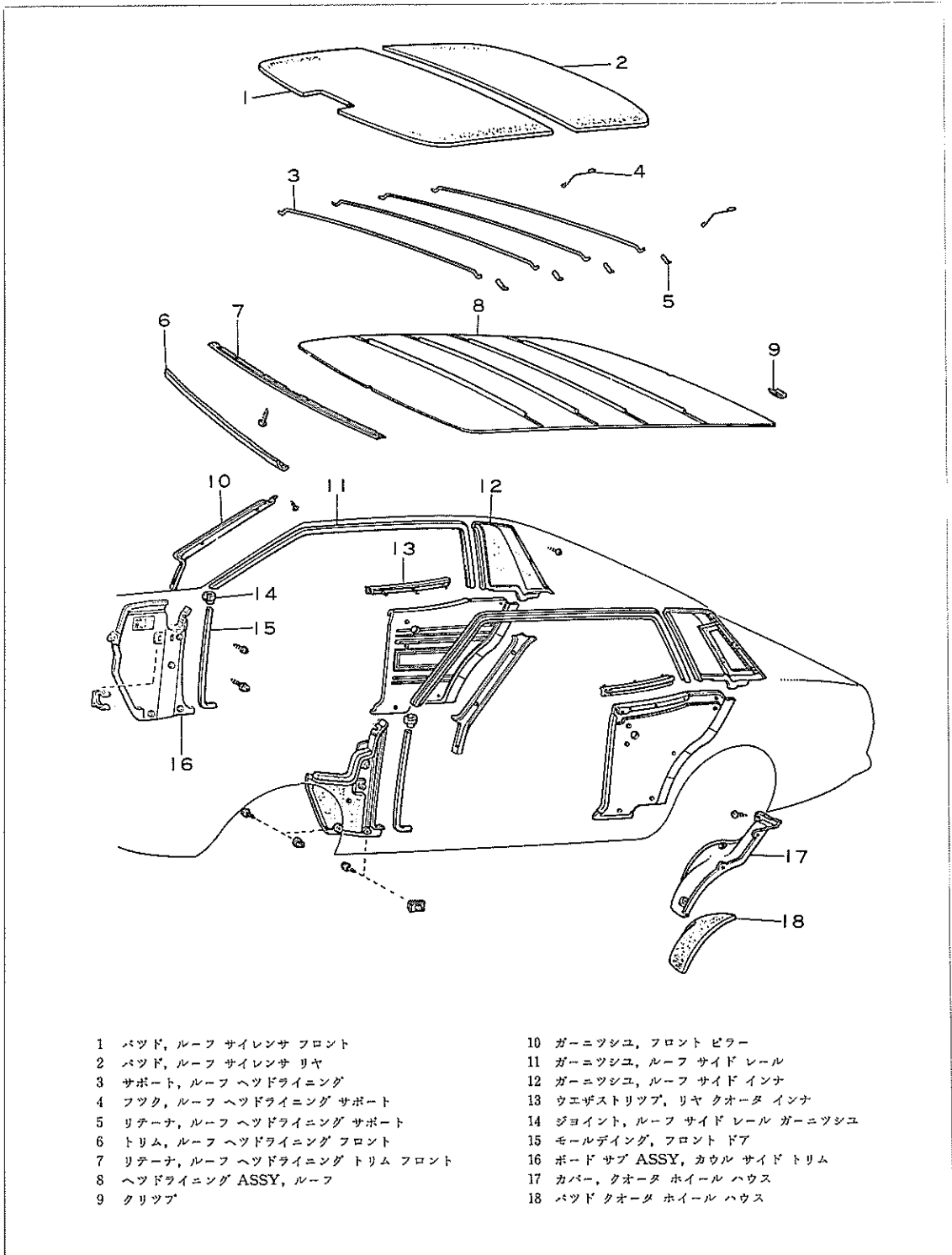


図15-3-17 構成部品および締め付けトルク

M1642

取りはずし

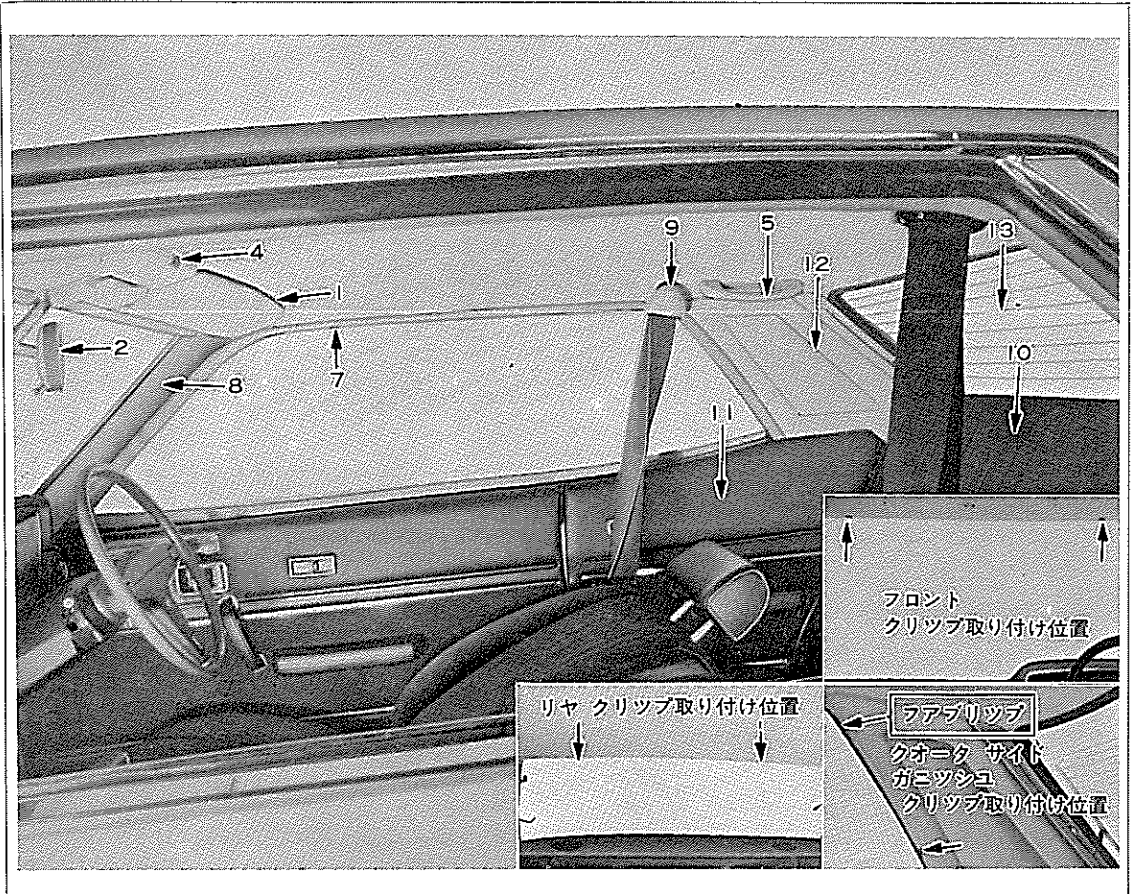


図15-3-18 部品取りはずし

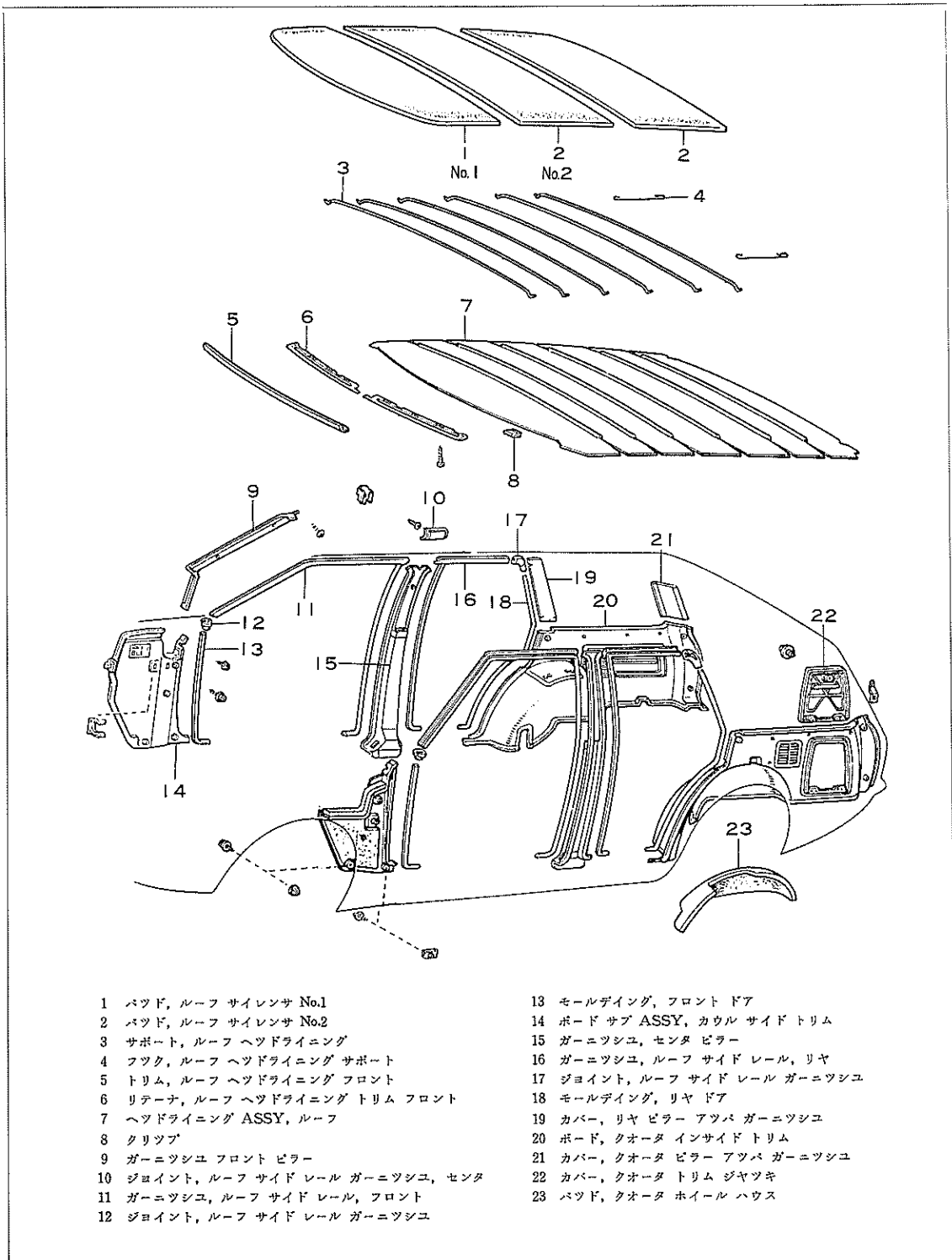
H0270 H0271 H0272

(1) 次の部品を取りはずす。

- |                                      |                              |
|--------------------------------------|------------------------------|
| ① サンバイザ & ハンガ                        | ⑨ フロント シート ベルト (シヨルダ アンカ部のみ) |
| ② インナ リヤ ビュー ミラー                     | ⑩ リヤ シート (P 15-99参照)         |
| ③ ルーム ランプ                            | ⑪ クォータ トリム (P 15-30参照)       |
| ④ マップ ランプ                            | ⑫ クォータ サイド ガニツシュ             |
| ⑤ アシスト グリツプ                          | ⑬ バック ウインド ガラス (P 15-24参照)   |
| ⑥ ルーフ ヘツドライニング フロント トリム & クリツプ (4 個) | ⑭ ルーフ ヘツドライニング リヤ クリツプ (2 個) |
| ⑦ ルーフ サイド レール ガニツシュ                  | 以後〔セダン系〕の項参照                 |
| ⑧ フロント ピラー ガニツシュ                     |                              |

〔バン、ワゴン系〕

構成部品および締め付けトルク



- |  |  |
|--|--|
| <p>1 バツド, ルーフ サイレンサ No.1<br/>                 2 バツド, ルーフ サイレンサ No.2<br/>                 3 サポート, ルーフ ヘッドライニング<br/>                 4 フック, ルーフ ヘッドライニング サポート<br/>                 5 トリム, ルーフ ヘッドライニング フロント<br/>                 6 リテーナ, ルーフ ヘッドライニング トリム フロント<br/>                 7 ヘッドライニング ASSY, ルーフ<br/>                 8 クリップ<br/>                 9 ガーニツシュ フロント ビラー<br/>                 10 ジョイント, ルーフ サイド レール ガーニツシュ, センタ<br/>                 11 ガーニツシュ, ルーフ サイド レール, フロント<br/>                 12 ジョイント, ルーフ サイド レール ガーニツシュ</p> | <p>13 モールディング, フロント ドア<br/>                 14 ボード サブ ASSY, カウル サイド トリム<br/>                 15 ガーニツシュ, センタ ビラー<br/>                 16 ガーニツシュ, ルーフ サイド レール, リヤ<br/>                 17 ジョイント, ルーフ サイド レール ガーニツシュ<br/>                 18 モールディング, リヤ ドア<br/>                 19 カバー, リヤ ビラー アツバ ガーニツシュ<br/>                 20 ボード, クォータ インサイド トリム<br/>                 21 カバー, クォータ ビラー アツバ ガーニツシュ<br/>                 22 カバー, クォータ トリム ジャツキ<br/>                 23 バツド, クォータ ホイール ハウス</p> |
|--|--|

図15-3-19 構成部品および締め付けトルク

M1643

取りはずし

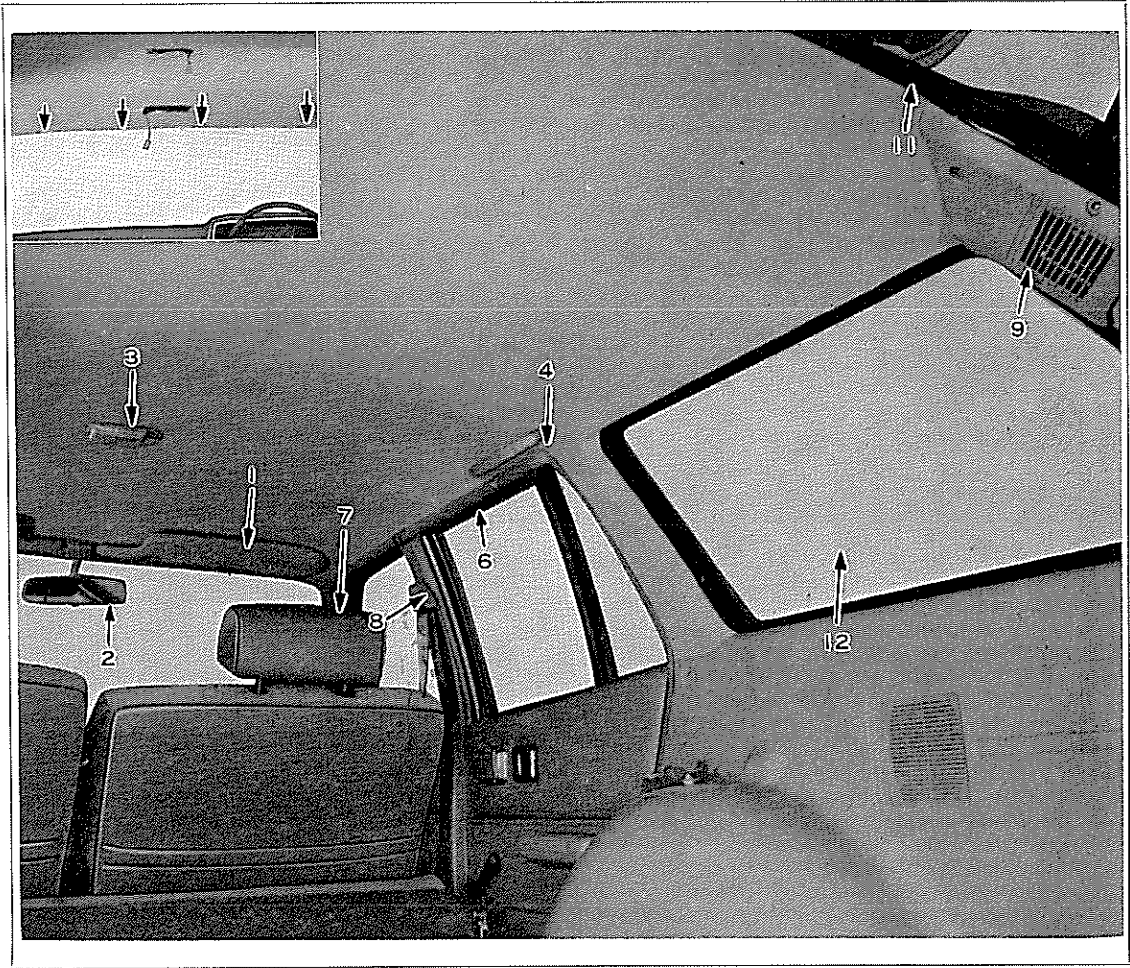


図15-3-20 部品取りはずし

H0273 H0274

(1) 次の部品を取りはずす。

- ① サンバイザ & ハンガ
- ② インナリヤビューミラー
- ③ ルームランプ
- ④ アシストグリツプ
- ⑤ ルーフヘッドライニングフロントトリム & クリツプ
- ⑥ フロント & リヤドアオープニングトリム
- ⑦ フロントピラーガーニツシユ
- ⑧ フロントシートベルト (シヨルダアンカ部のみ)
- ⑨ クォータベンチレーションカバー
- ⑩ デツキランプ

⑪ バツクドアウエザストリツプ

⑫ クォータウインドガラス (P15-24参照)  
以後〔セダン系〕の項参照

取り付け

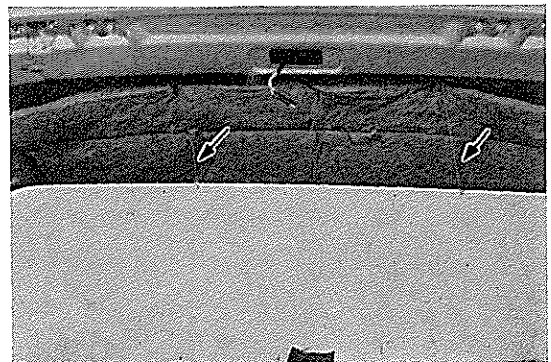


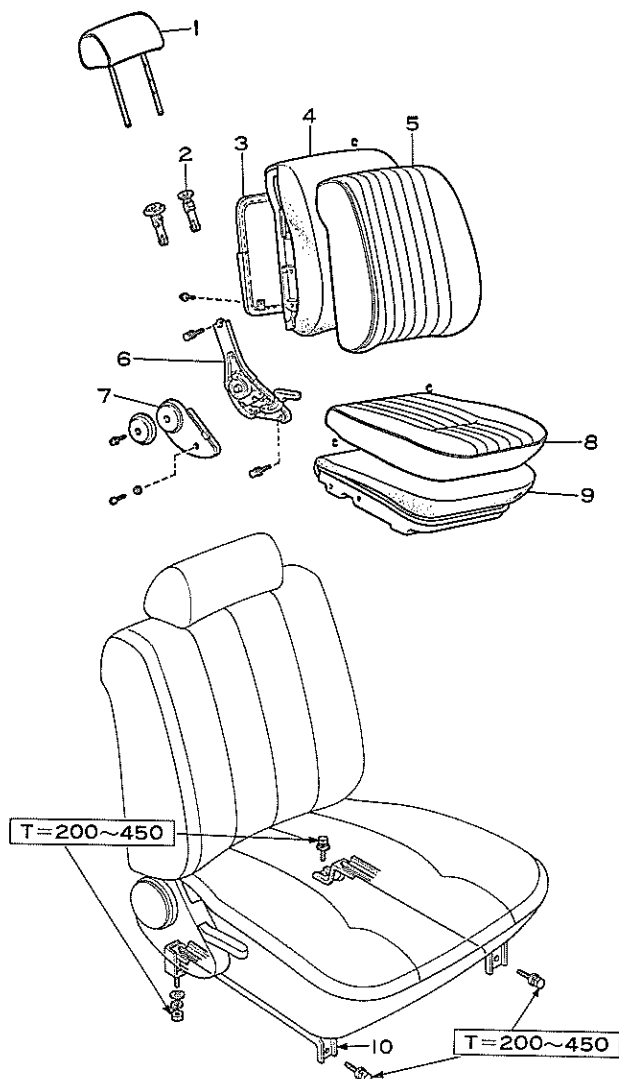
図15-3-21 サポートフック取り付け

H0275

# シート

## フロント セパレート シート

構成部品および締め付けトルク



〔締め付けトルク単位kg-cm〕

- 1 ヘッドレスト ASSY, フロントシート
- 2 サポート, フロントシートヘッドレスト
- 3 ボード, フロントシートバック
- 4 パッド, フロントシートバック
- 5 カバー, フロントシートバック
- 6 アジャスタ ASSY, リクライニングシートバック
- 7 カバー, リクライニングシートバックアジャスタ
- 8 フロントシート, クッション
- 9 カバー, フロントシートクッション
- 10 トラック ASSY, シートアウタ

図15-3-22 構成部品および締め付けトルク

M1655 M1654

## リヤ シート

## 〔セダン系〕

## 取りはずし

(1) 次の部品を取りはずす。

- ① リヤ シート クッション  
ドライバにてこじて行なう。

―――〈注意〉―――

フックに近い位置にて行なう。

- ② リヤ シート バック

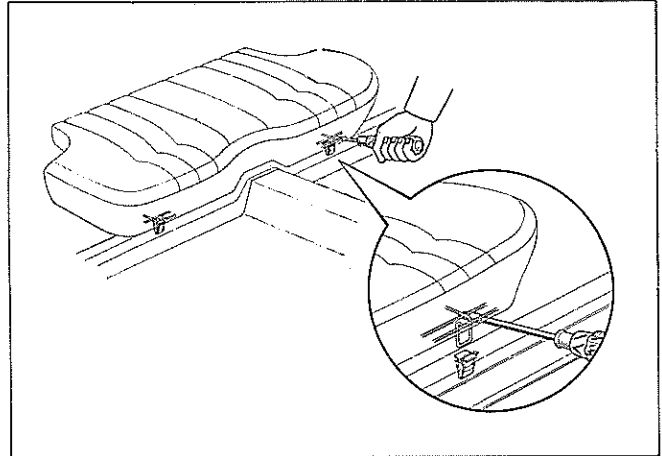


図15-3-23 リヤ シート取りはずし

M1644

## 〔ハードトップ系〕

<リヤ シート クッション>

## 取りはずし

(1) ドライバなどにてこじて行なう。

<リヤ シート バック>

## 取りはずし

(1) 次の部品を取りはずす。

- ① ルーム パーティション プロテクタ  
クタ
- ② ルーム パーティション ロー  
サポート
- ③ リヤ シート バック ヒンジ,  
ブシュ
- ④ リヤ シート バック ASSY  
ブシュを中に入れて取りはずす。

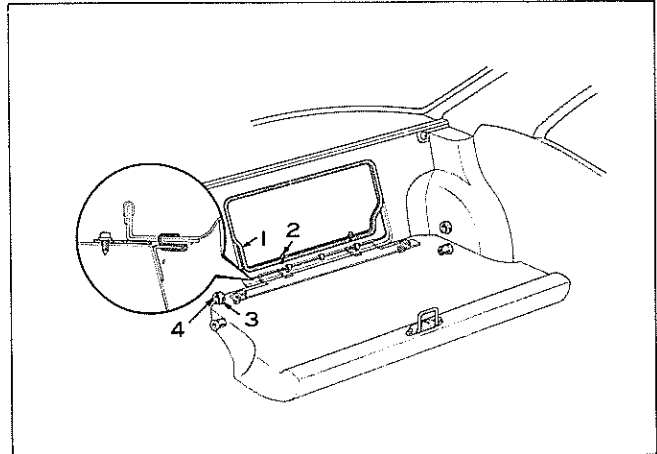


図15-3-24 リヤ シート取りはずし

M1645

## 調 整

(1) ストライカにて行なう。

- ① 上下の調整  
長穴にて行なう。
- ② 前後の調整  
ストライカ ベースにプレート  
ワツシヤを追加する。

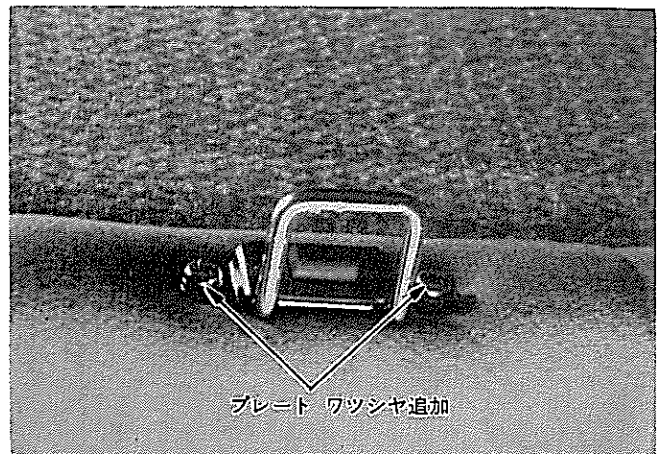


図15-3-25 ストライカ調整

H0331

## トランク オープナ

〔セダン系〕

取りはずし

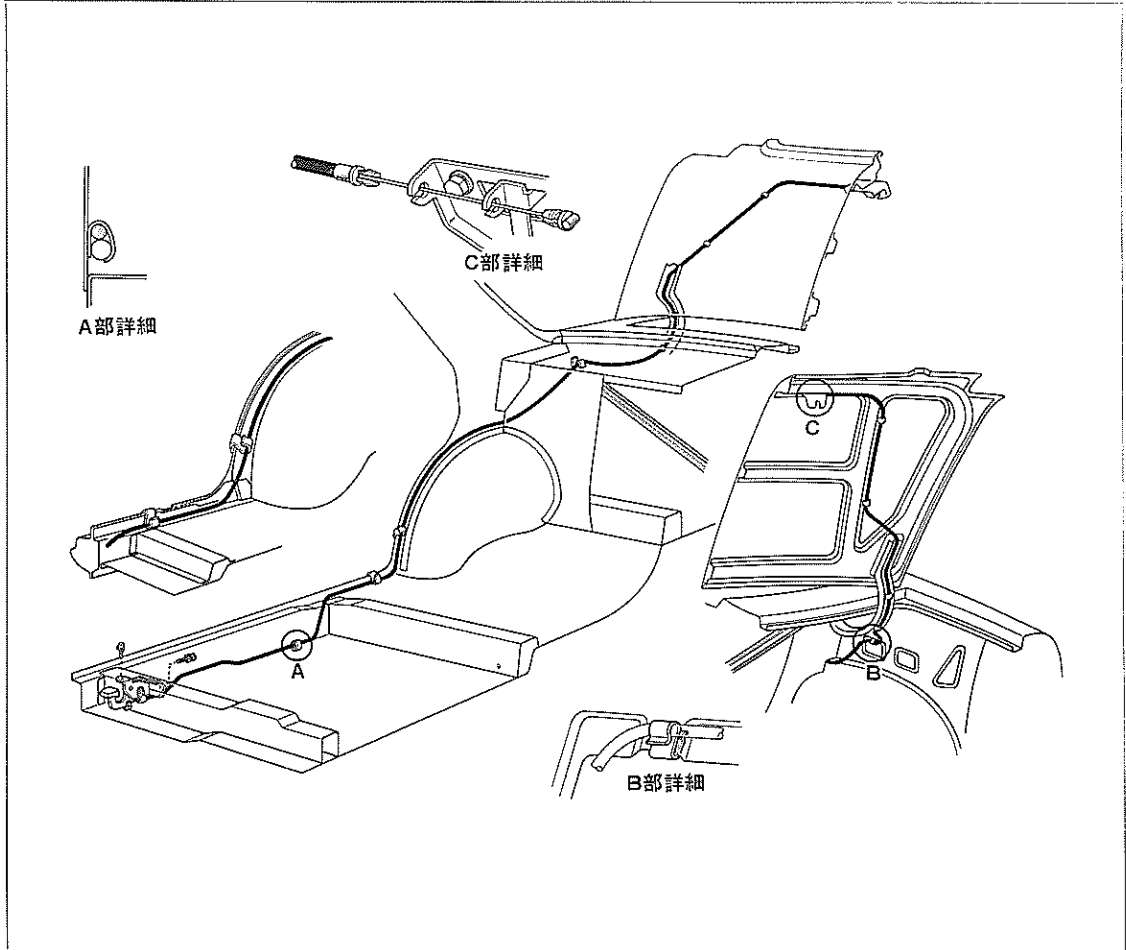


図15-3-26 トランク オープナ取りはずし

M1646

(1) 次の部品を取りはずす。

- |                                 |                               |
|---------------------------------|-------------------------------|
| ① 右フロント スカッフ プレート               | ⑤ 右フロント シート                   |
| ② 右リヤ スカッフ プレート                 | ⑥ リヤ シート (P 15-99参照)          |
| ③ 右フロント & リヤ オープニング トリム<br>(一部) | ⑦ クリップ (フロア カーペット用)           |
| ④ 右センタ ピラー ガーニツシュ               | ⑧ トランク オープナ取り付けボルト & ク<br>リップ |

(P 15-102参照)

## 〔ハードトップ系〕

取りはずし

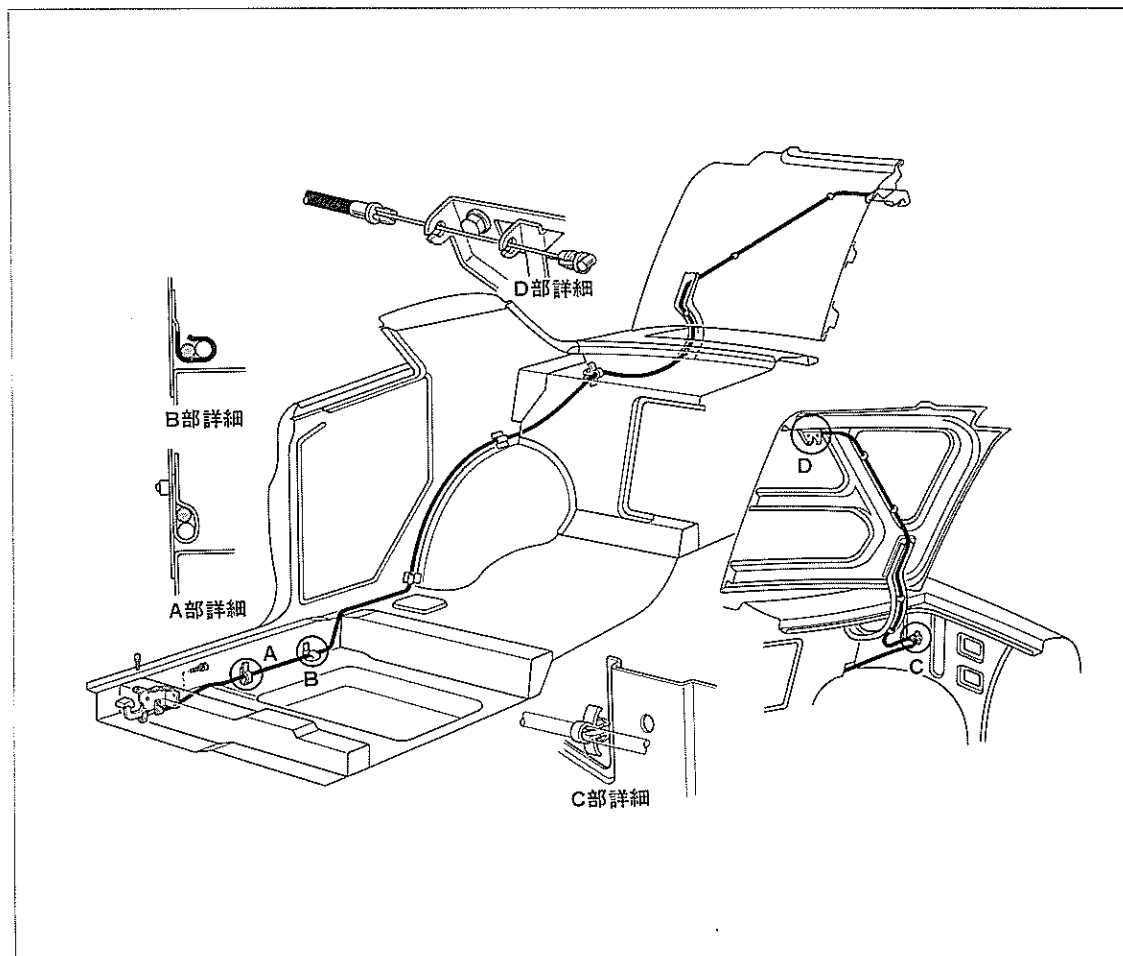


図15-3-27 トランク オープナ取りはずし

M1647

(1) 次の部品を取りはずす。

- |                           |                            |
|---------------------------|----------------------------|
| ① 右スカッフ プレート              | ⑤ 右クオータ トリム (P 15-30参照)    |
| ② 右フロント シート ベルト リトラクタ カバー | ⑥ ホイール ハウス トリム カバー         |
| ③ 右フロント シート               | ⑦ クリツプ (フロア カーペット用)        |
| ④ リヤ シート (P 15-99参照)      | ⑧ トランク オープナ 取り付けボルト & クリツプ |

## シート ベルト (ELR式) 〔セダン, バン, ワゴン系〕

取りはずし

(1) 次の部品を取りはずす。

- ① フロント & リヤ オープニング  
ゲ トリム
- ② ショルダー カバー & ラツプ  
カバー
- ③ ショルダ アンカ ボルト
- ④ センタ ピラー ガーニツシュ  
スリット (上下2個所) よりシ  
ート ベルト ウェビングよりは  
ずす。
- ⑤ ウェビング ガイド
- ⑥ シート ベルト リトラクタ

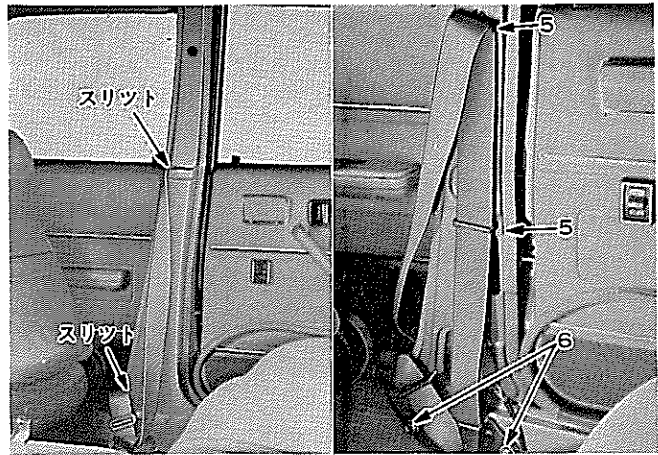


図15-3-28 シート ベルト取りはずし

H0276 H0277

## フロア カーペット

取りはずし

(1) 次の部品を取りはずす。

- ① フロント シート  
(P 15-98参照)
- ② リヤ シート (P 15-99参照)
- ③ スカッフ プレート
- ④ コンソール ボックス
- ⑤ カウル サイド トリム
- ⑥ センタ ピラー ガーニツシュ

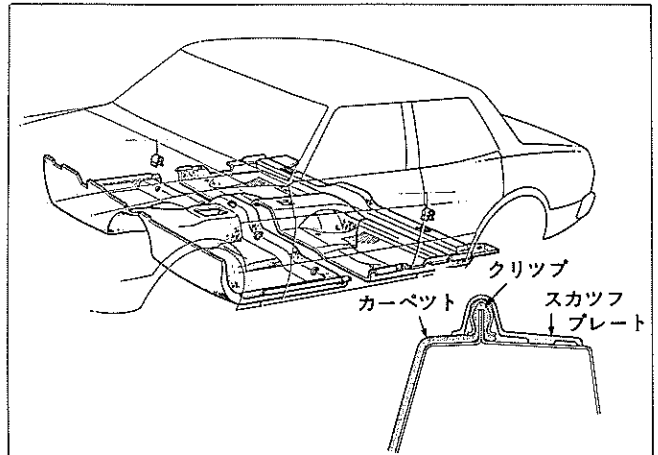


図15-3-29 カーペット取りはずし

M1555 M1648

## 4 各部寸法

### 車両四面図

セダン系 .....	15-104
ハードトップ系 .....	15-108
バン系 .....	15-110
ワゴン系 .....	15-112

### シヤシニ面図

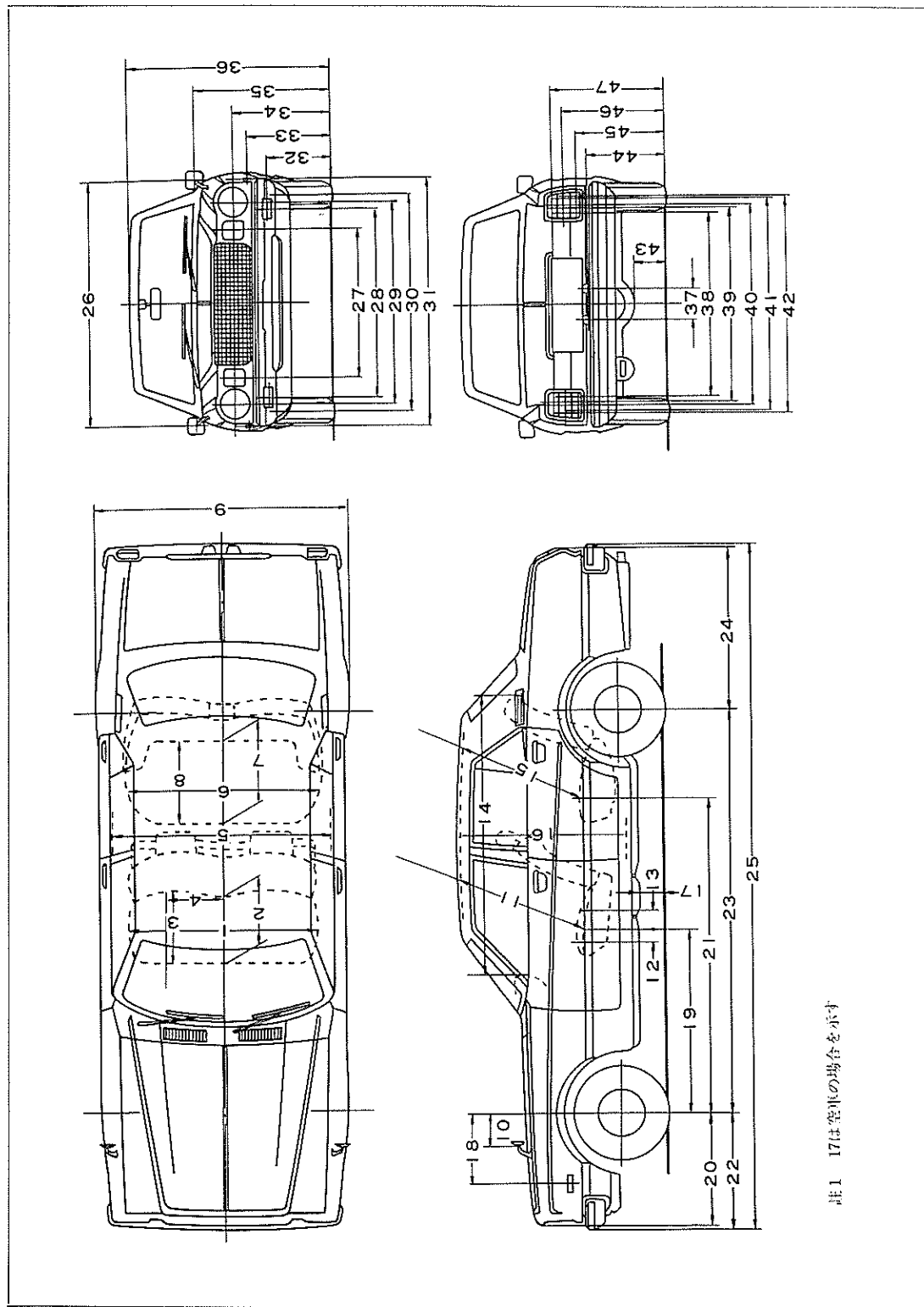
リヤ 4リンク サスペンション車 .....	14-114
リヤ IRS 車.....	15-115
リヤ リーフ スプリング サスペンション車.....	15-116

### ボデー アライメント

アンダ ボデー アライメント .....	15-117
フロント サスペンション クロス メンバ.....	15-120
リヤ サスペンション メンバ .....	15-121

車両四面図

〔セダン系〕（ベンチシート車）



M2559

図15-4-1 車両四面図

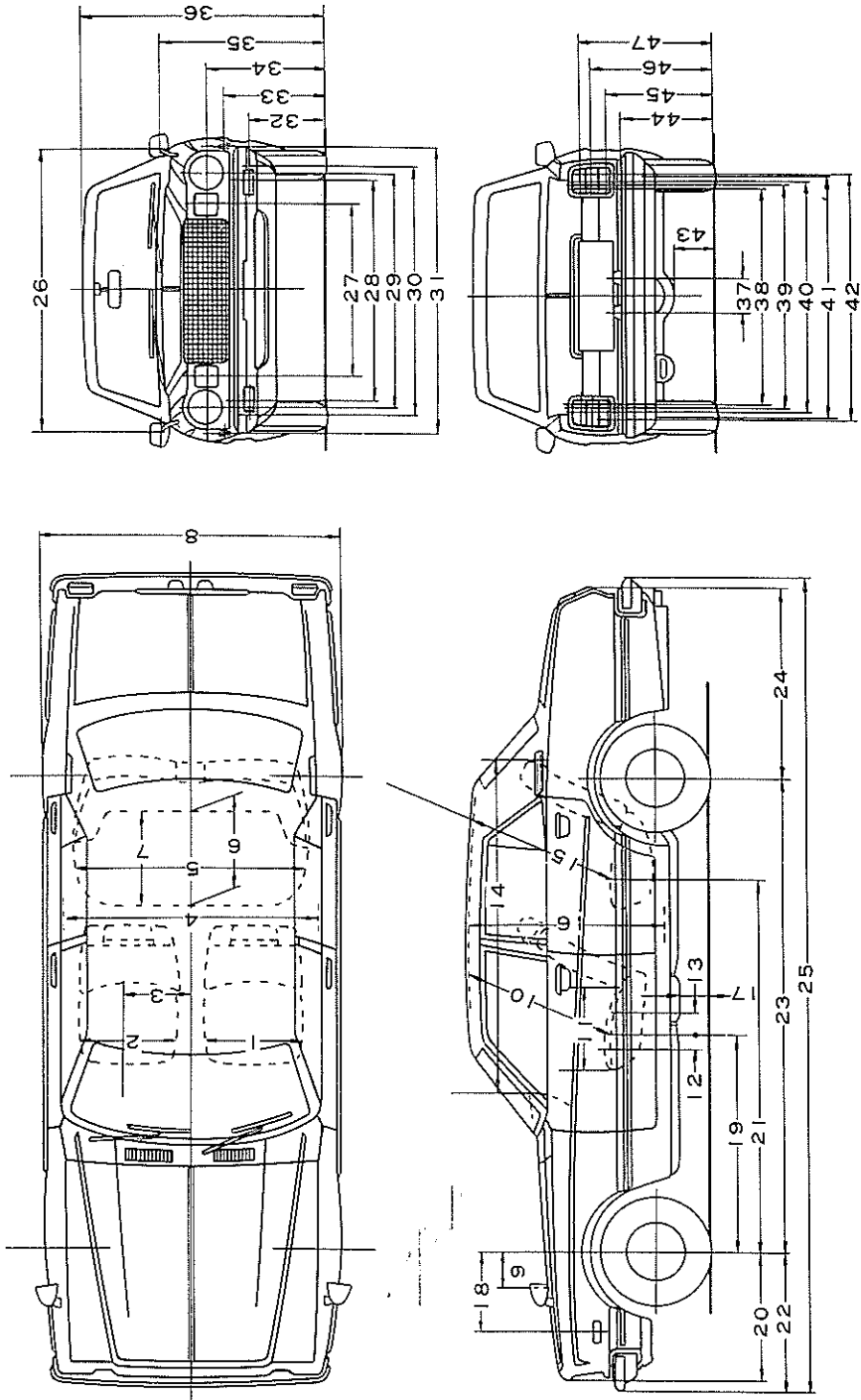
註1 17は空車の場合を示す

セ ダ ン (ペンチシート車)

No.	C-RX30系		C-MX30系		No.	C-RX30系		C-MX30系	
	EBR EBD	E BN	EBR EBD	E BN		EBR EBD	E BN	EBR EBD	E BN
1	1310	←	4500	←	25	EBDのみ (4530)	←	4530	4615
2	450	←	←	←	26	1570	1585	←	←
3	470	←	←	←	27	EBDのみ (1585)	←	←	←
4	360	←	←	←	28	940	←	←	←
5	1390	←	←	←	29	1215	←	←	←
6	1340	←	←	←	30	1320	←	←	←
7	460	←	←	←	31	1375	←	←	1390
8	475	←	←	←	32	1590	←	←	←
9	1670	←	←	1680	33	450	←	←	←
10	255	225	←	←	34	610	←	←	←
	EBDのみ (225)				35	690	←	←	←
11	910	←	←	←	36	955	←	←	←
12	80	←	←	←	37	1415	←	←	←
13	100	←	←	←	38	170	←	←	←
14	1860	←	←	←	39	1210	←	←	←
15	870	←	←	←	40	1280	←	←	←
16	1150	←	←	←	41	1290	←	←	←
17	170	←	←	←	42	1350	←	←	1365
18	500	←	←	←	43	1365	←	←	1395
19	1210	←	←	←	44	175	←	←	210
20	740	←	←	←	45	555	←	←	←
21	2095	←	←	←	46	655	←	←	←
22	760	←	775	815	47	725	←	←	←
	EBDのみ (775)		( 775 )			810	←	←	←
23	2645	←	←	←	24	1065	←	←	←

( ) 内はペンパガードおよびアウトパツクミラー(タルボ形)、サイドプロテクタ付の場合を示す。

(セパレートシート車)



註1 17は空車の場合を示す

M2560

図15-4-2 車体四面図

セダクション (セパレートシート車)

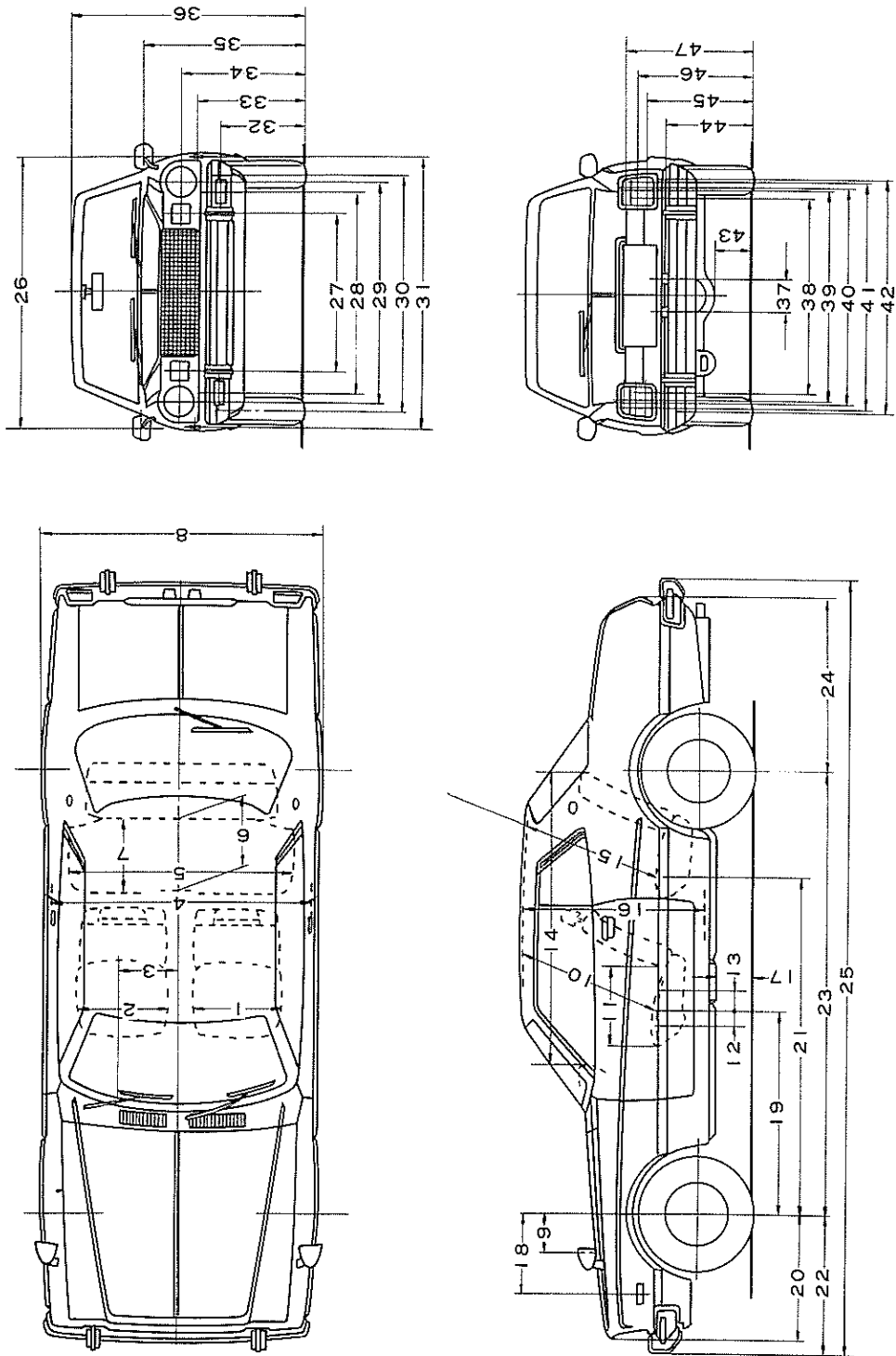
No.	C-RX30系			C-RX31系			C-MX30系			C-MX31系			C-MX33系		
	EKD EMD EHD	EKN EMN EHN	EMZ	EKD EMD EHD	EKN EMN EHN	EMZ	EKN EMN EHN	EMGE EHGE	EMQE EHQE	EKD EMD EHD	EKN EMN EHN	EMZ	EKN EMN EHN	EMGE EHGE	EMQE EHQE
1	550	←	←	←	←	←	←	←	←	←	4530	←	←	4615	←
2	550	←	←	←	←	←	(4530)	←	←	←	←	←	←	←	←
3	360	←	←	←	←	←	1570 (1585)	←	←	←	←	←	←	←	←
4	1390	←	←	←	←	←	940	←	←	←	←	←	←	←	←
5	1340	←	←	←	←	←	1215	←	←	←	←	←	←	←	←
6	460	←	←	←	←	←	1320	←	←	←	←	←	←	←	←
7	475	←	←	←	←	←	1375	←	←	←	←	←	←	1390	←
8	1670	←	←	←	←	←	1590	←	←	←	[1390]	←	←	←	←
9	255	225	←	←	←	←	450	←	←	←	←	←	←	←	←
10	900	←	←	←	←	←	610	←	←	←	←	←	←	←	←
11	475	←	←	←	←	←	690	←	←	←	←	←	←	←	←
12	80	←	←	←	←	←	955	←	←	←	←	←	←	←	←
13	100	←	←	←	←	←	1415	←	←	←	←	←	←	←	←
14	1860	←	←	←	←	←	170	←	←	←	←	←	←	←	←
15	870	←	←	←	←	←	1210	←	←	←	←	←	←	←	←
16	1150	←	←	←	←	←	1280	←	←	←	←	←	←	←	←
17	170	←	←	←	←	←	1290	←	←	←	←	←	←	←	←
18	500	←	←	←	←	←	1350	←	←	←	←	←	←	←	←
19	1200	←	←	←	←	←	1365	←	←	←	←	←	←	←	←
20	740	←	←	←	←	←	1365	←	←	←	←	←	←	←	←
21	2095	←	←	←	←	←	175	←	←	←	←	←	←	←	←
22	775 (775)	760 (775)	775	←	←	←	555	←	←	←	←	←	←	←	←
23	2645	←	←	←	←	←	655	←	←	←	←	←	←	←	←
24	1065	←	←	←	←	←	725	←	←	←	←	←	←	←	←
		←	←	←	←	←	810	←	←	←	←	←	←	←	←

( ) 内はバンパガードおよびアウトバックミラー(タルボ形)、サイドプロテクタ、ホイールアーチモールド付の場合を示す。

[ ] 内は185/70HR14タイヤ装着の場合を示す。

註1. ( ) はEKG, EMG, EHGのみを示す。

[ハードトップ系]



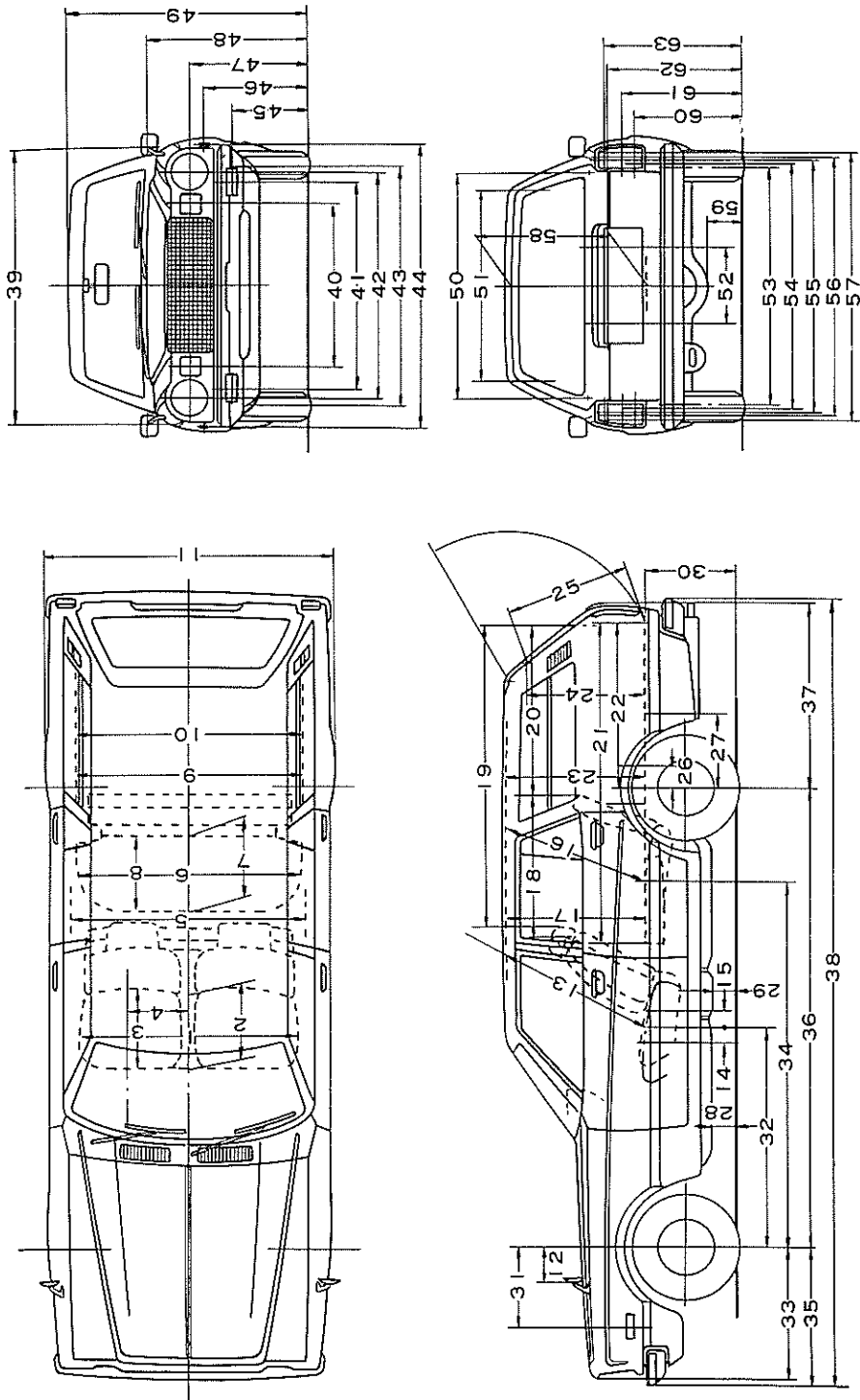
註1 17は空車の場合を示す

図15-4-3 車両四面図

M2561



[バン系]



註1 9は2名乗車の場合、10は5名乗車の場合を示す  
 註2 28は空車の場合、29は積車の場合を示す

M2576

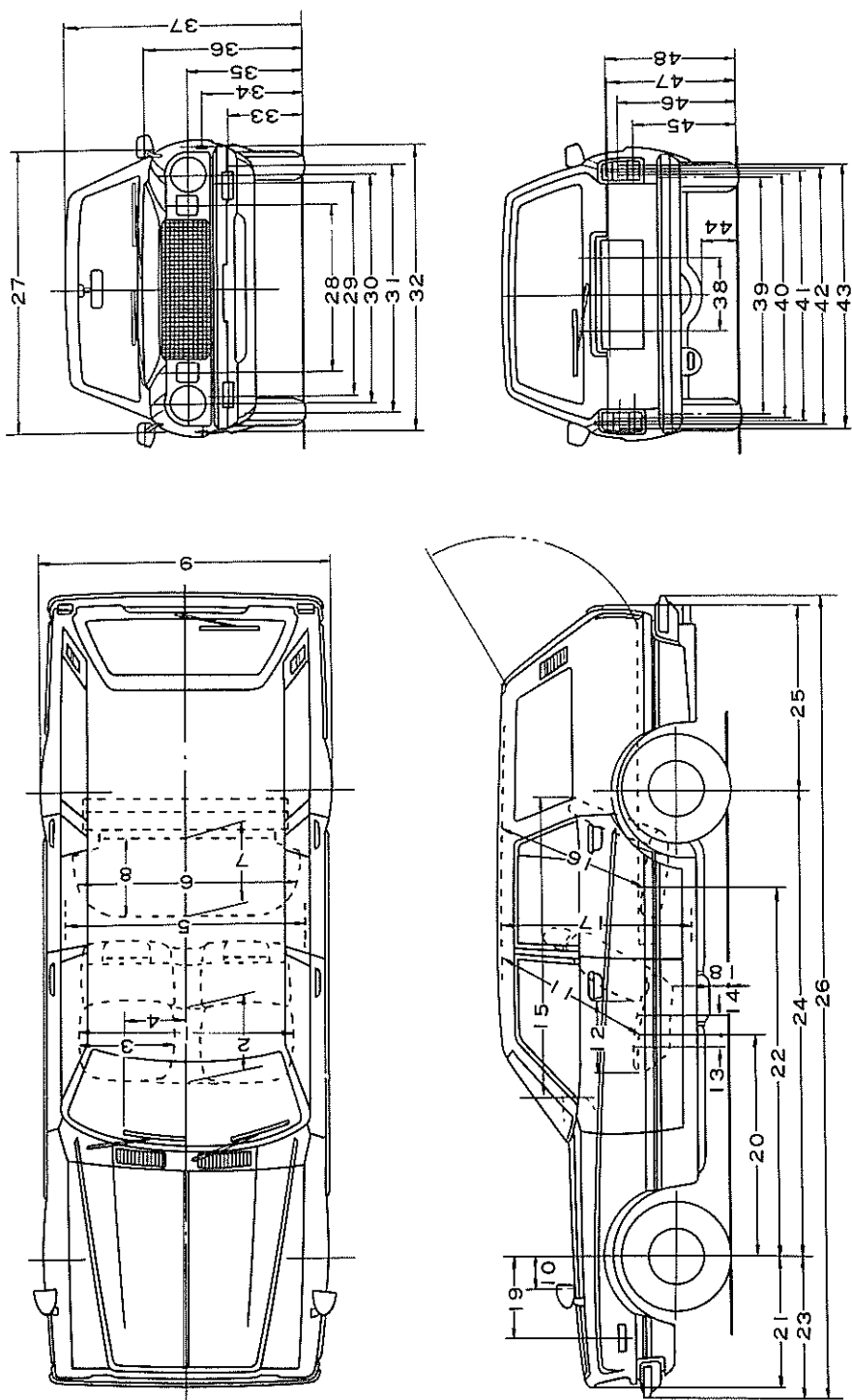
図15-4-4 車高四面図

パン

No.	H-RX37V系				No.	H-RX37V系				No.	H-RX37V系			
	XYR	XYD	XKD	XKN XHN		XYR	XYD	XKD	XKN XHN		XYR	XYD	XKD	XKN XHN
1	1310	←	550+550	←	23	835	←	←	820	43	1375	←	←	
2	450	←	←	←	24	740	←	←	←	44	1590	←	←	
3	470	←	475	←	25	800	←	←	←	45	455	←	←	
4	360	←	←	←	26	25	←	105	←	46	620	←	←	
5	1390	←	←	←	27	430	←	←	←	47	695	←	←	
6	1280	←	←	←	28	200	←	←	←	48	965	←	←	
7	440	←	←	←	29	155	←	←	←	49	1460	←	←	
8	440	←	←	←	30	615	←	←	605	50	1225	←	←	
9	1360	←	←	←	31	500	←	←	←	51	950	←	←	
10	1350	←	←	←	32	1210	←	1200	←	52	200	←	←	
11	1670	←	←	←	33	740	←	←	←	53	1350	←	←	
12	255	←	←	225	34	2095	←	←	←	54	1400	←	←	
13	910	←	( 225 )	( 225 )	35	760	←	←	←	55	1430	←	←	
14	80	←	900	←	36	2645	←	←	←	56	1450	←	←	
15	100	←	←	←	37	1060	←	←	←	57	1500	←	←	
16	880	←	←	←	38	4495	←	←	←	58	790	←	←	
17	835	←	←	820	39	1570	←	←	(4525)	59	185	←	←	
18	845	935	955	←	40	940	←	←	1585	60	700	←	←	
19	1760	1775	1785	←	41	1215	←	(1585)	(1585)	61	785	←	←	
20	990	←	←	←	42	1320	←	←	←	62	845	←	←	
21	1865	←	1710	←	43	1215	←	←	←	63	870	←	←	
22	1060	←	←	←	44	1320	←	←	←	64	←	←	←	

( ) 内はアウタバック ミラー(タルボ形) およびパンバカー下付の場合を示す。

〔ワゴン系〕



註1 18は空車の場合を示す

M2577

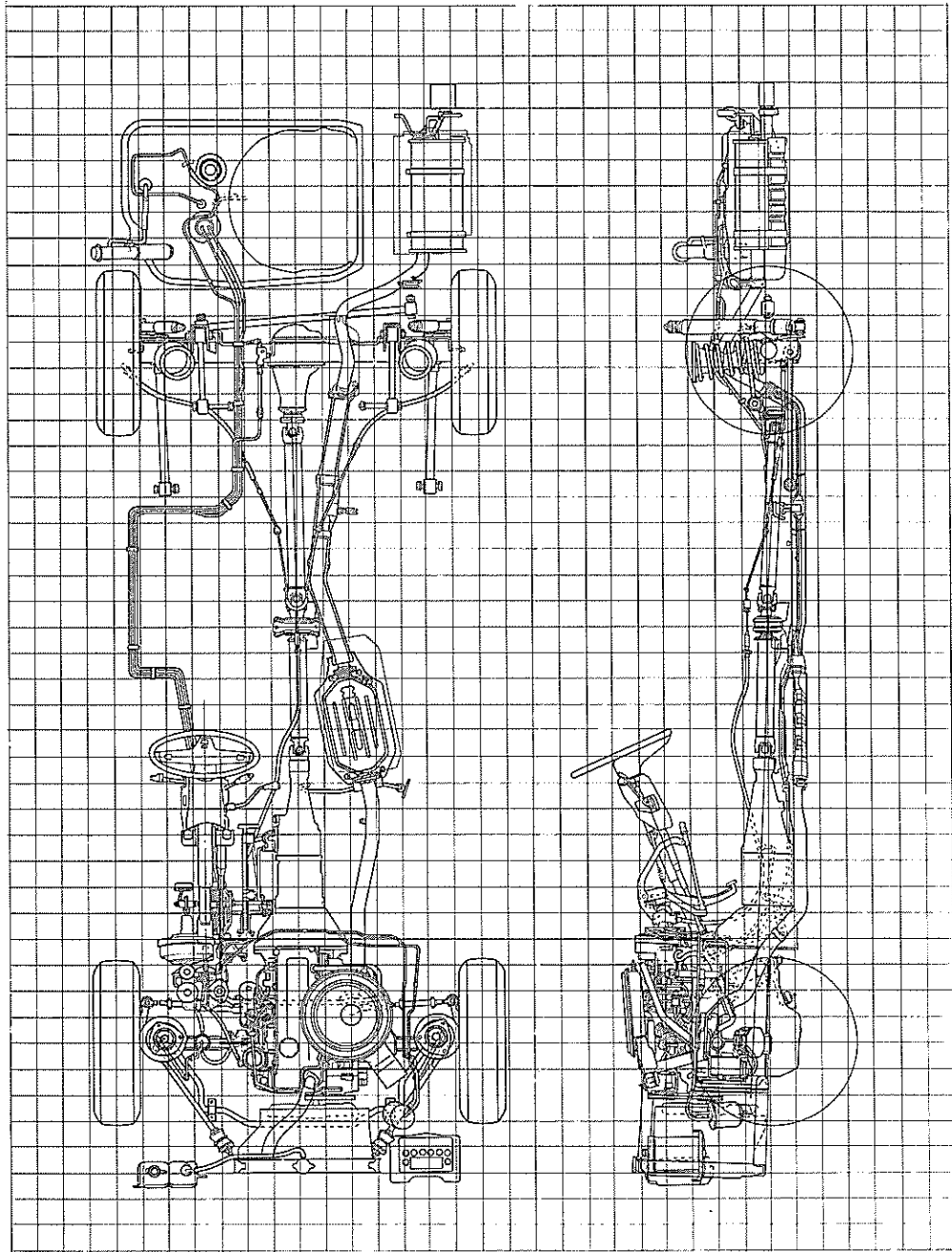
図15-4-5 車両四面図

ワゴン

No.	C-MX35系		No.	C-MX35系	
	WMN WHN	WNN		WMN WHN	WNN
1	-	1310	25	1060	←
2	-	450	26	4525	←
3	550	-	27	1585	←
4	360	←	28	940	←
5	1390	←	29	1215	←
6	1280	←	30	1320	←
7	440	←	31	1375	←
8	440	←	32	1590	←
9	1670	←	33	450	←
10	225	←	34	610	←
11	900	910	35	690	←
12	475	470	36	955	←
13	80	←	37	1425	←
14	100	←	38	200	←
15	1765	←	39	1350	←
16	910	←	40	1400	←
17	1150	←	41	1430	←
18	170	←	42	1450	←
19	500	←	43	1500	←
20	1200	1210	44	175	←
21	740	←	45	655	←
22	2095	←	46	740	←
23	775	←	47	800	←
24	2645	←	48	825	←

# シャシ 二面図

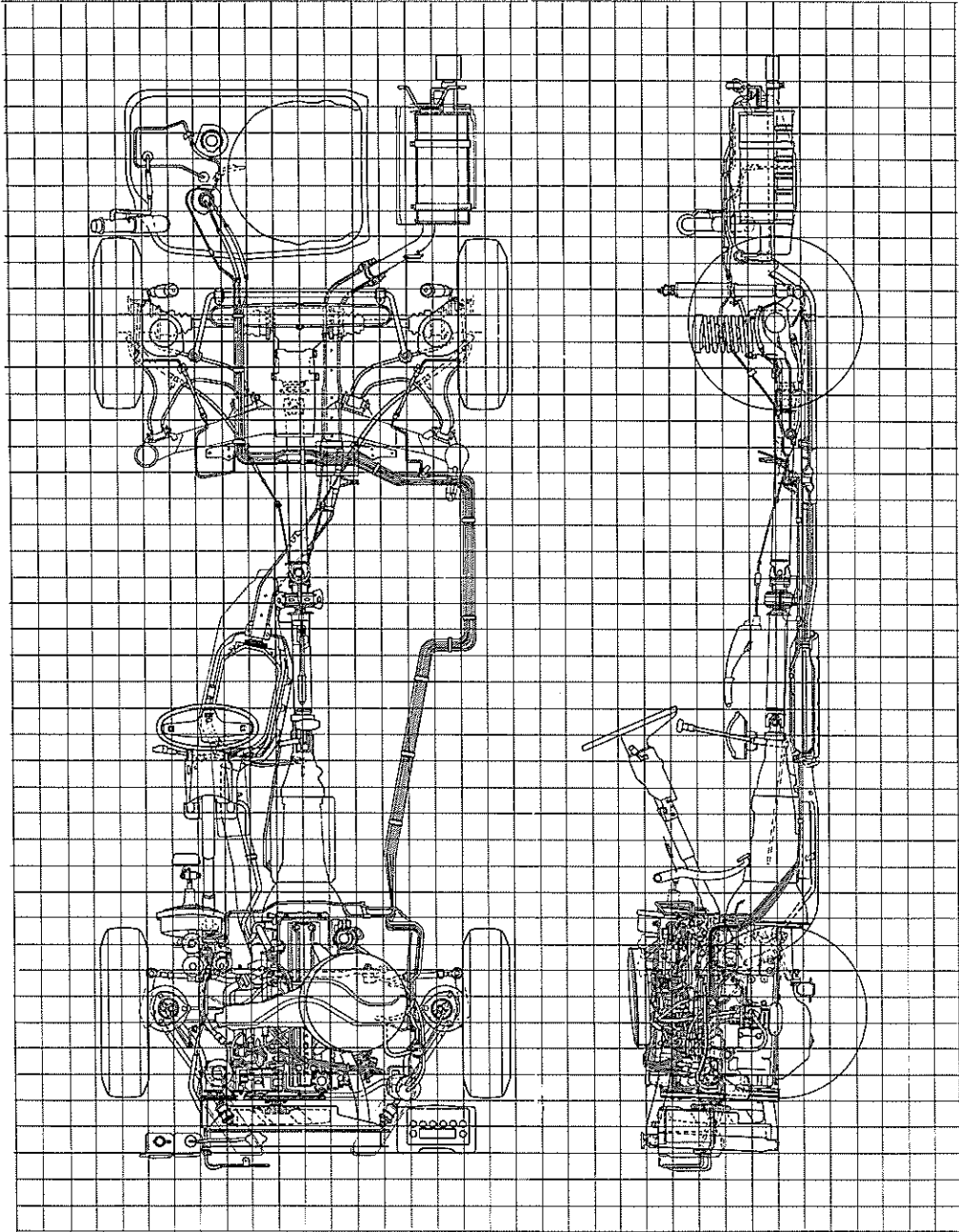
## リヤ 4リンク サスペンション車



M2563

図15-4-6 シャシ 二面図

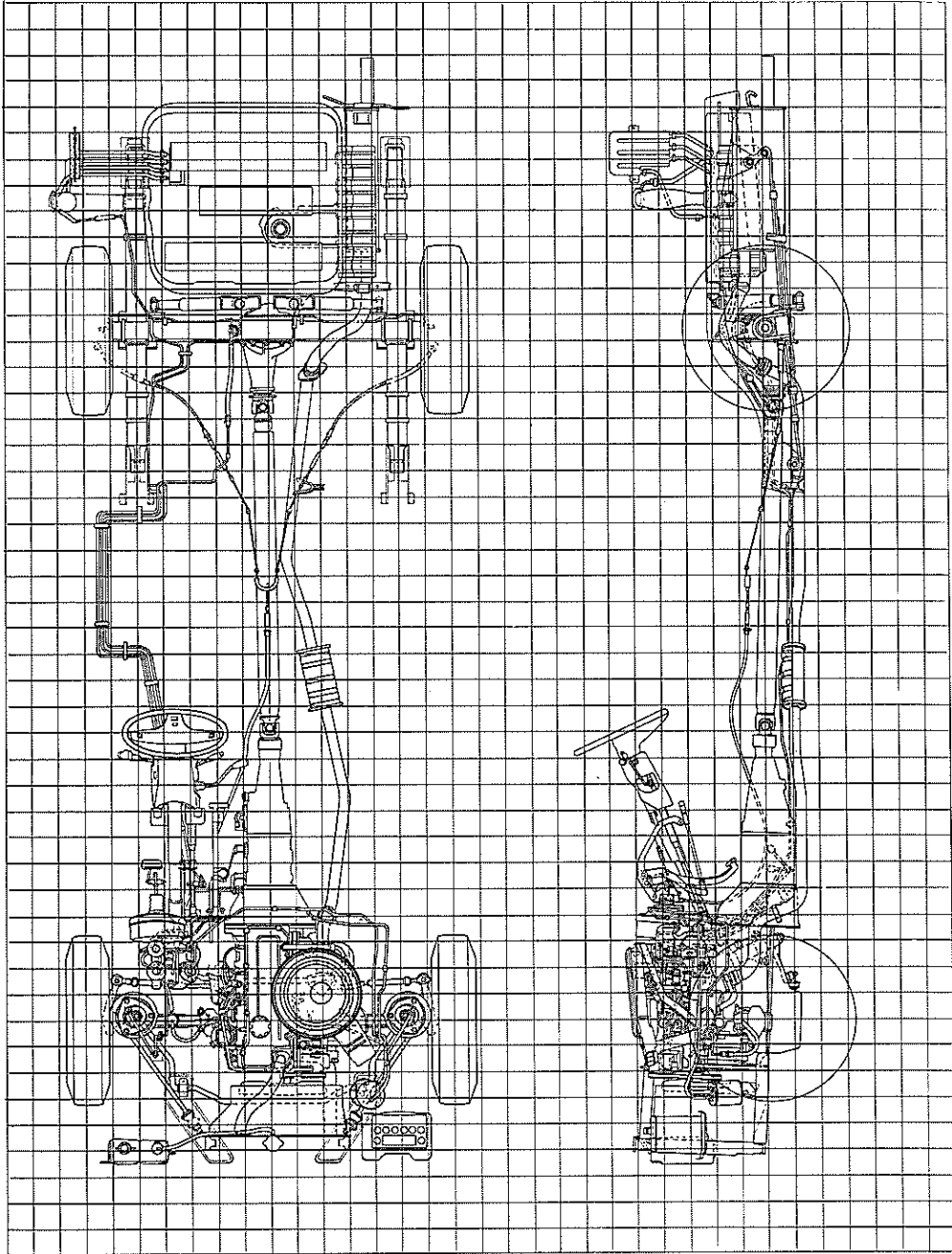
リヤ IRS 車



M2564

図15-4-7 シャシ 二面図

リヤ リーフ スプリング サスペンション車



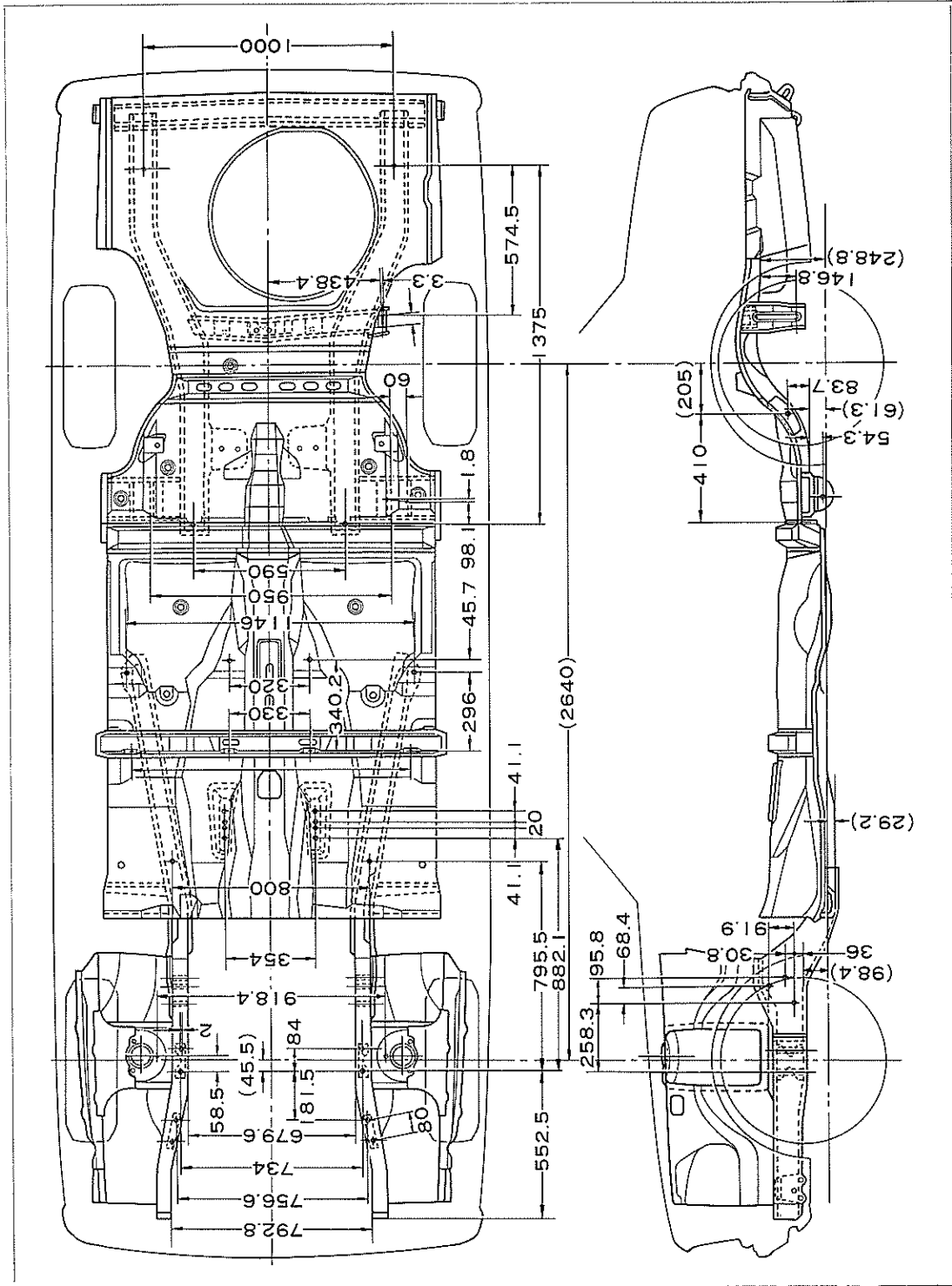
M2562

図15-4-8 シヤシ 二面図

ボデー アライメント

アンダ ボデー アライメント

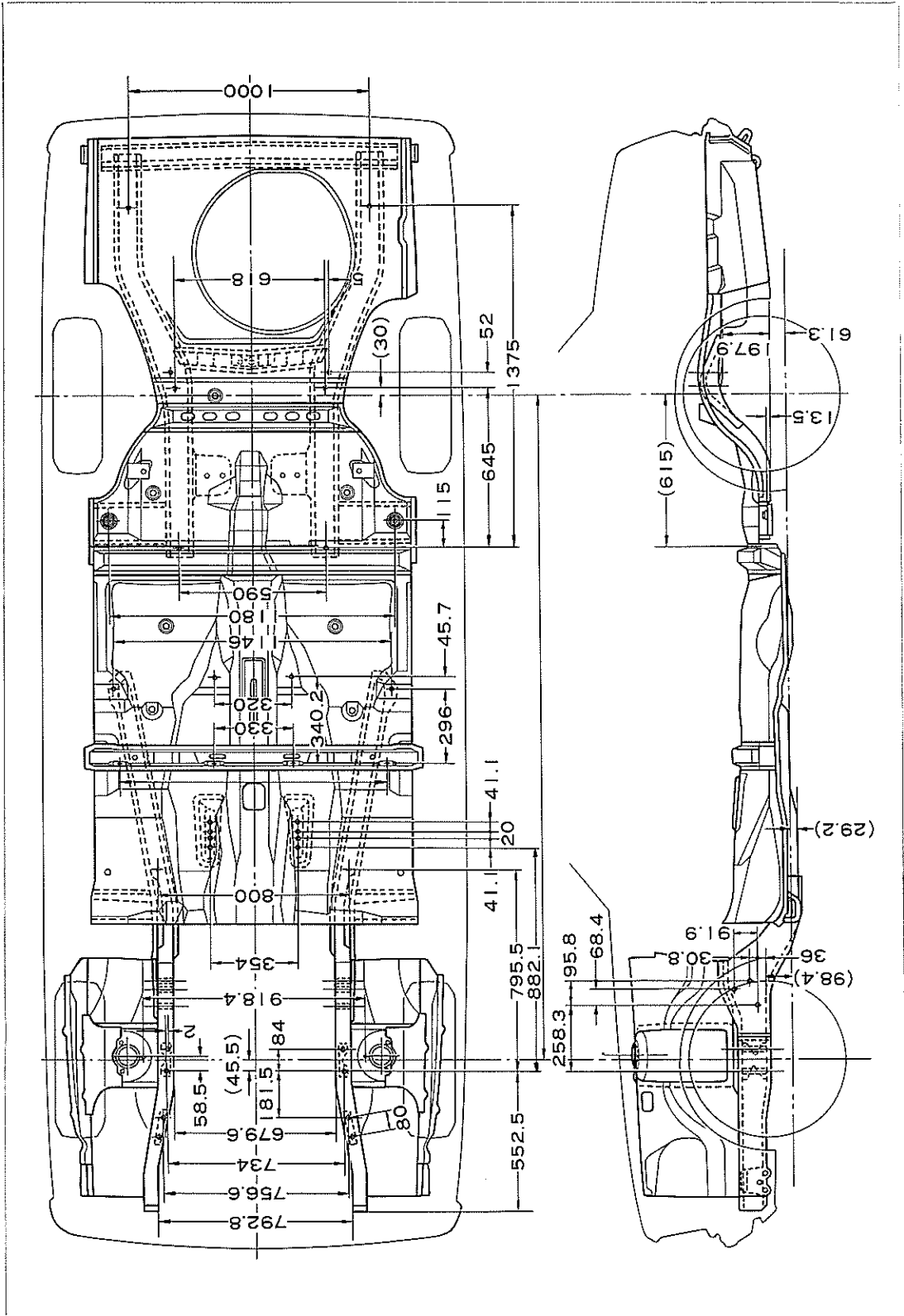
リヤ 4リンク サスペンション車



M2958

図15-4-9 ボデー アライメント

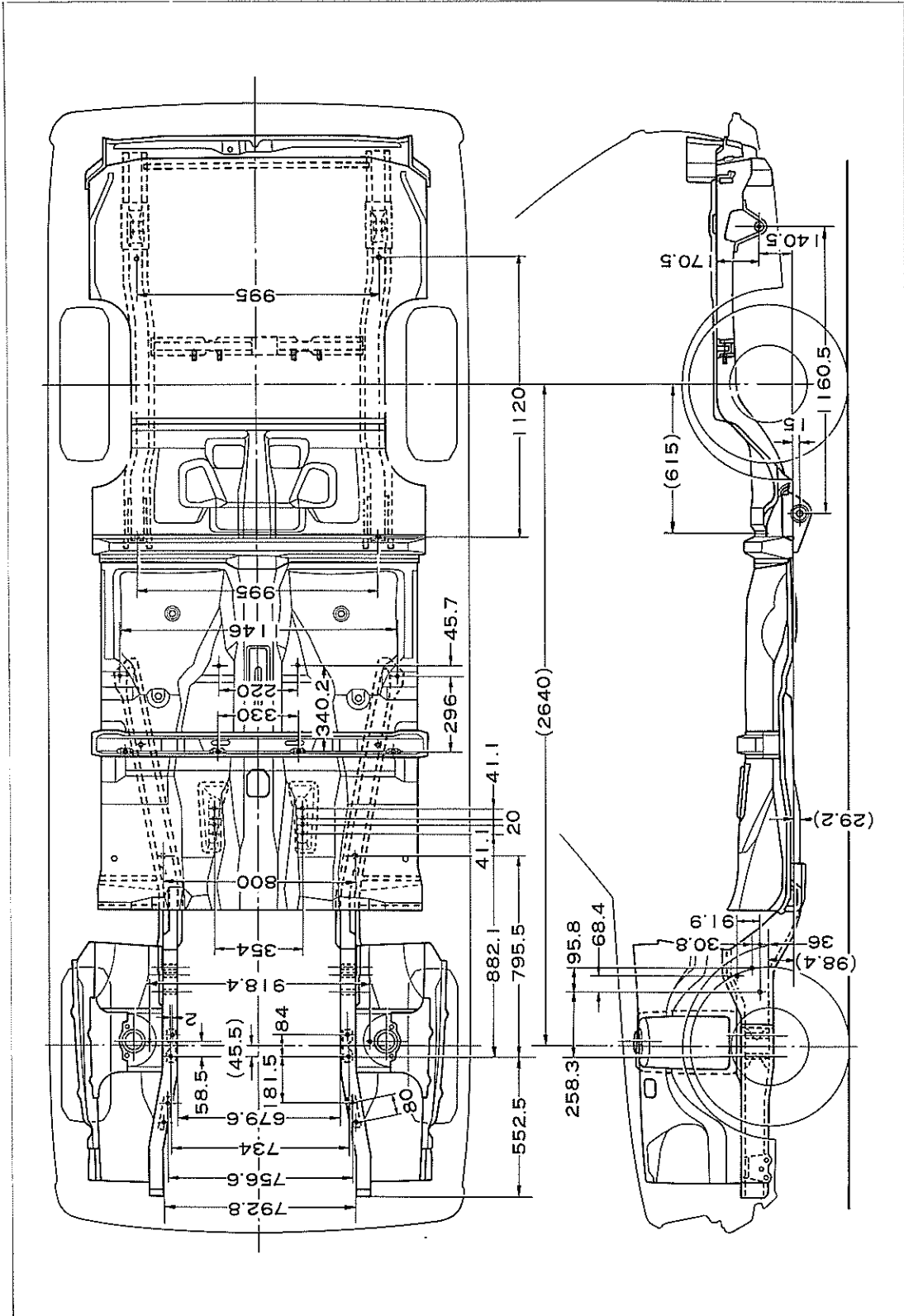
リヤ IRS 車



M2959

図15-4-10 ボデー アライメント

リヤ リーフ スプリング サスペンション車



M2960

図15-4-11 ボデー アライメント

フロント サスペンション クロスメンバ

4M-U, M-U, M-EU

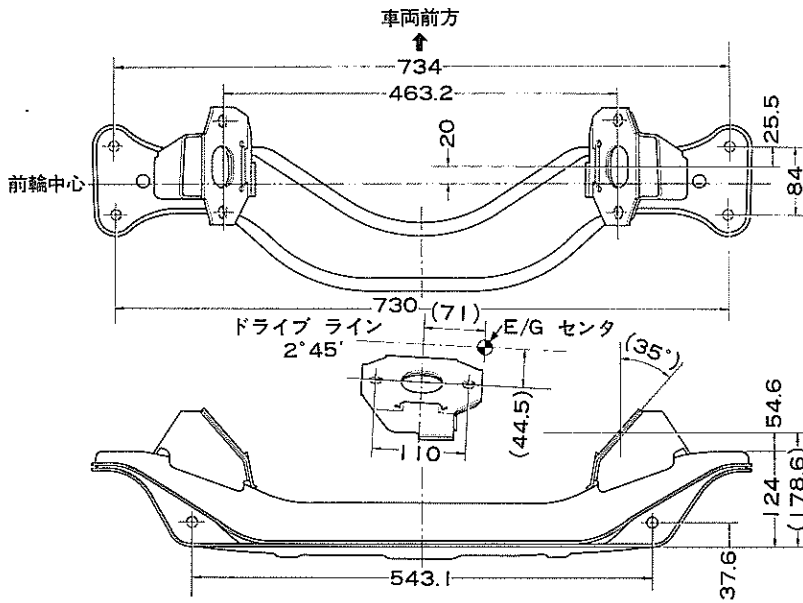


図15-4-12 フロント サスペンション メンバ

M2961

18R-U, 16R-J

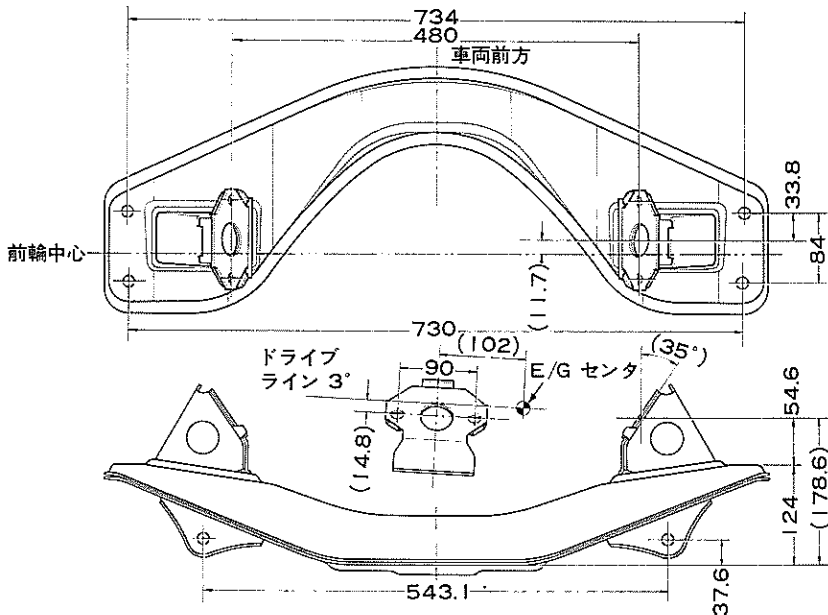


図15-4-13 フロント サスペンション メンバ

M2962

リヤ サスペンション メンバ

IRS車

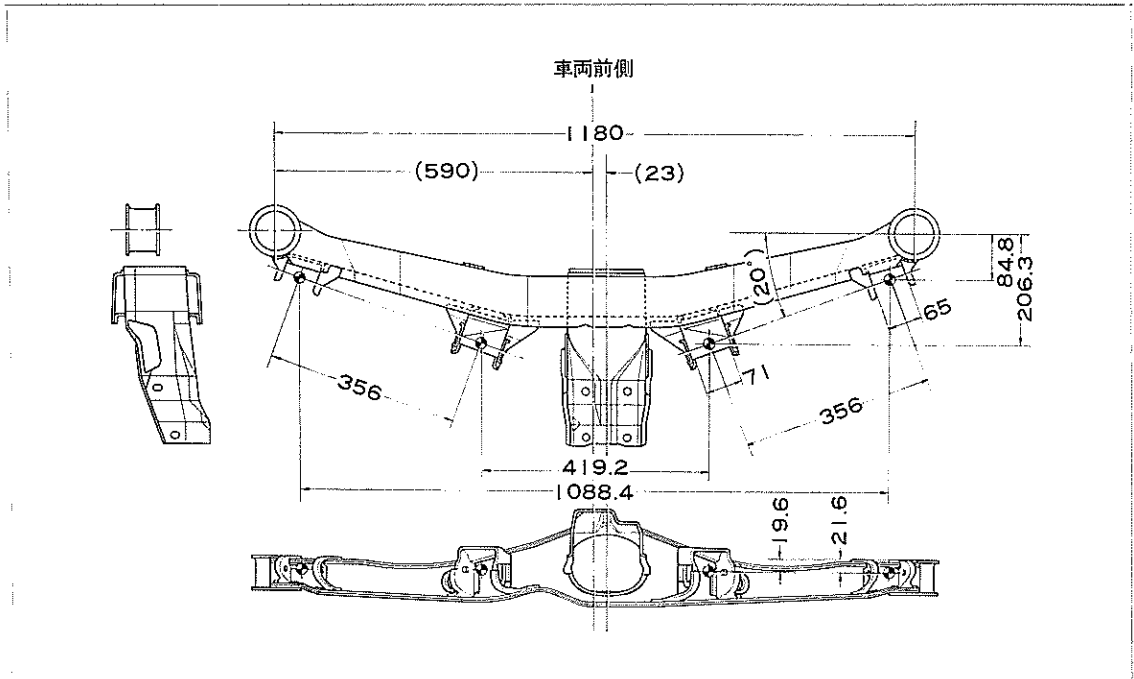


図15-4-14 リヤ サスペンション メンバ

M2963

メ 毛