

## ステアリング

12

断面図	12-2
仕様および整備基準値	12-4
ステアリング ホイール, アツパ ブラケット	12-6
ステアリング メーン シャフト	12-11
ステアリング ギヤ ハウジング	12-16
パワー ステアリング車上点検, 整備	12-27
ベーン ポンプ	12-30
ギヤ ハウジング	12-42
オイルクーラー	12-54
プレツシャ フィード ホース	12-54
ステアリング リンケージ	12-55

断面図

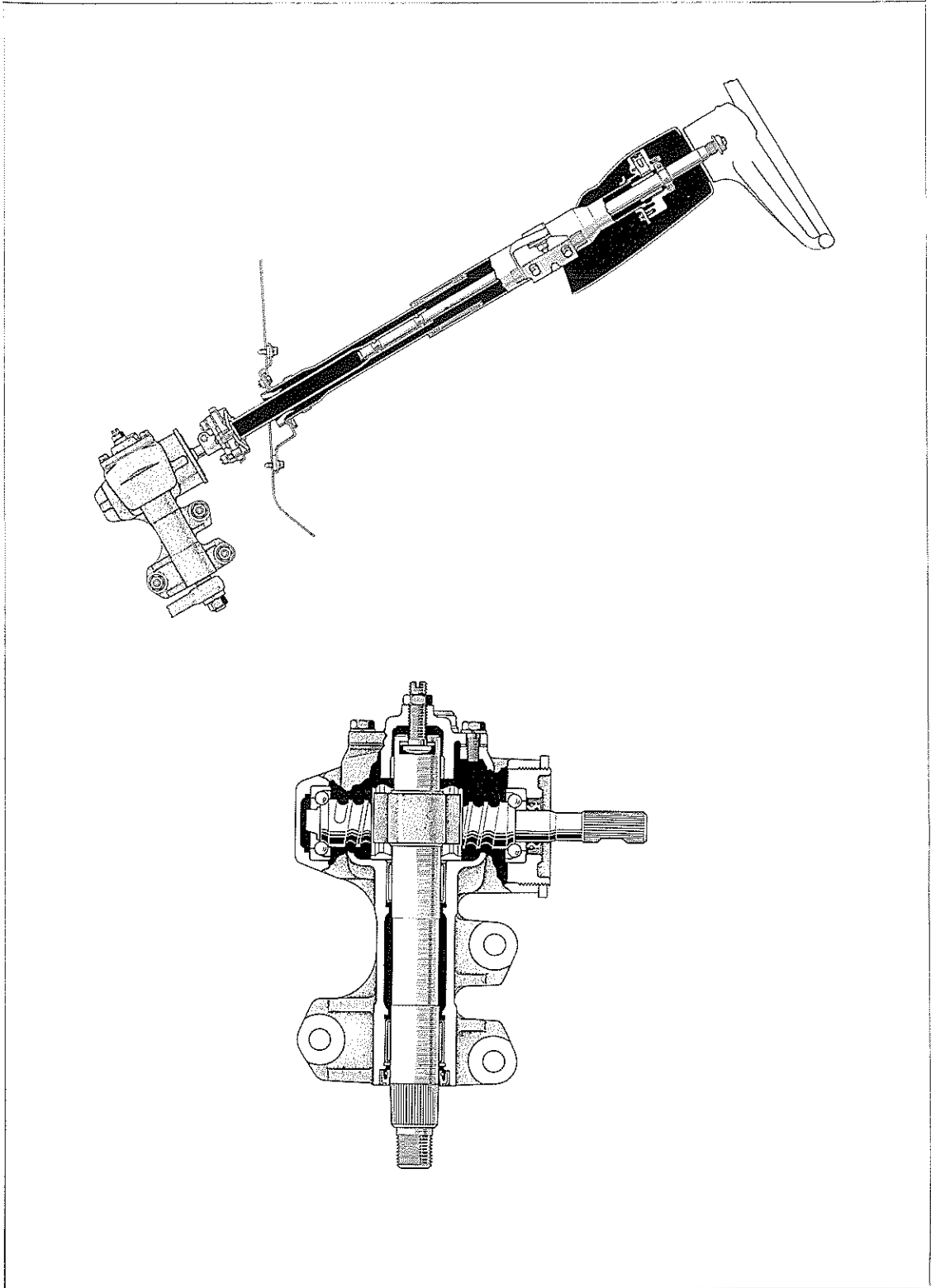
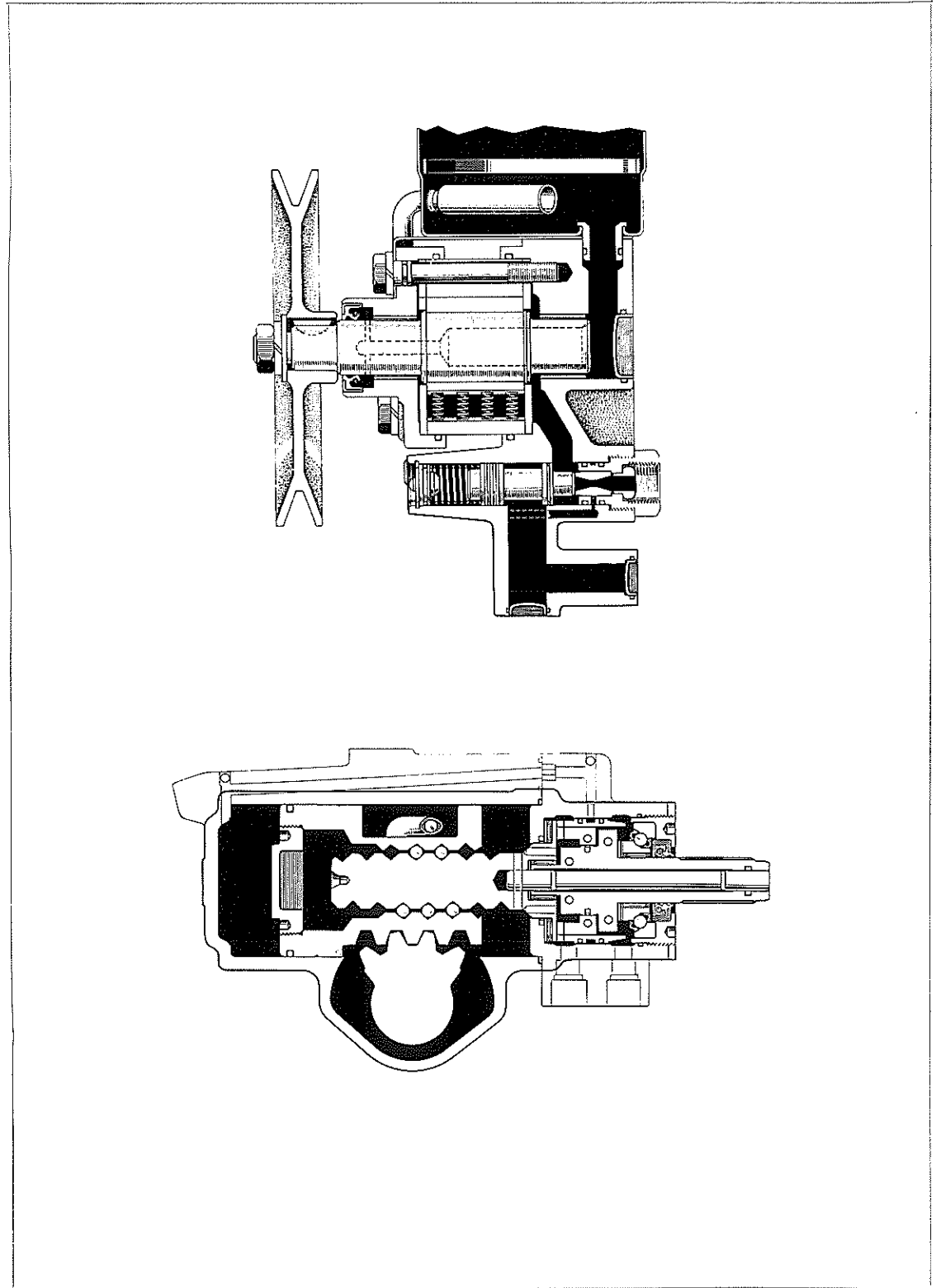


図12-1 断面図

M1435 M1436

断面図



12

図12-2 断面図

S1281 M1565

## 仕様および整備基準値

表12-1 仕様および整備基準値

ステアリングコラム		ボール コラプシブル タイプ	
ステアリング メーン シャフト		1 ジョイント メーン シャフト	
ステアリング リンク		3 部材ステアリング リンク	
アイドラー アーム		すべり式 (マニュアル ステアリング) プッシュ式 (パワー ステアリング)	
ステアリング ホイール	外 径 (mm)	400 (マニュアル ステアリング) 390 (パワー ステアリング)	
	最大回転数	4.3 (マニュアル ステアリング) 3.4 (パワー ステアリング)	
	遊 び (mm)	0~30	
かじ取り角度	内 輪 (度)	38	
	外 輪 (度)	32	
マ ニ ユ ア ル ス テ ア リ ン グ	ギ ャ ボ ッ ク ス 型 式	リサーキュレーティング ボール	
	ギ ャ 比	19~22.5	
	セクタ シャフト スラストすき間 (mm)	0~0.05	
	セクタ シャフト スラスト ワツシャ 厚さ (mm)	No. 1	2.00
		No. 2	2.04
		No. 3	2.08
		No. 4	2.12
		No. 5	2.14
		No. 6	2.16
	ウオーム シャフト プレロード (kg-cm)	セクタ シャフトなし	3.0~4.0 (起動時)
セクタ シャフト付き		上記プラス 3.0~4.0 (起動時)	
使 用 オ イ ル	キヤツスル ギヤ オイル SAE90		
オ イ ル 量 (cc)	380~400		

パ ワ ー ス テ ア リ ン グ	型 式	インテグラル タイプ	
	ギ 比	16.45	
	クロスシャフト最大トルク (kg-cm)	6686	
	クロスシャフト作動角 (度)	42以上	
	クロスシャフト スラストすき間 (mm)	0.03~0.05	
	シリンダ内径 (mm)	61	
	ピストン最大推力 (kg)	2192	
	ウォームシャフト プレロード(kg-cm)	クロスシャフトなし	4.0~6.5 (起動時)
クロスシャフト付き		上記プラス3.0~4.0 (起動時)	
ベ ー リ ン グ	使用回転数 (rpm)	500~6000	
	制御吐出量 (ℓ/min)	6.5(1000rpm時)	
	リリーフセット圧 (kg/cm <sup>2</sup> )	75~80	
	カム形状	40φリフト2.5mm	
	Vベルト張り (mm)	18.0~21.5(押力10kg)	
ポ ン プ	使用オイル	キャツスル パワー ステアリング フルード スペシャル	
	オイル量	ポンプのみ (cc)	300
		総量 (ℓ)	約0.8

12

ステアリング ホイール, アツパ ブラケット

構成部品および締め付けトルク

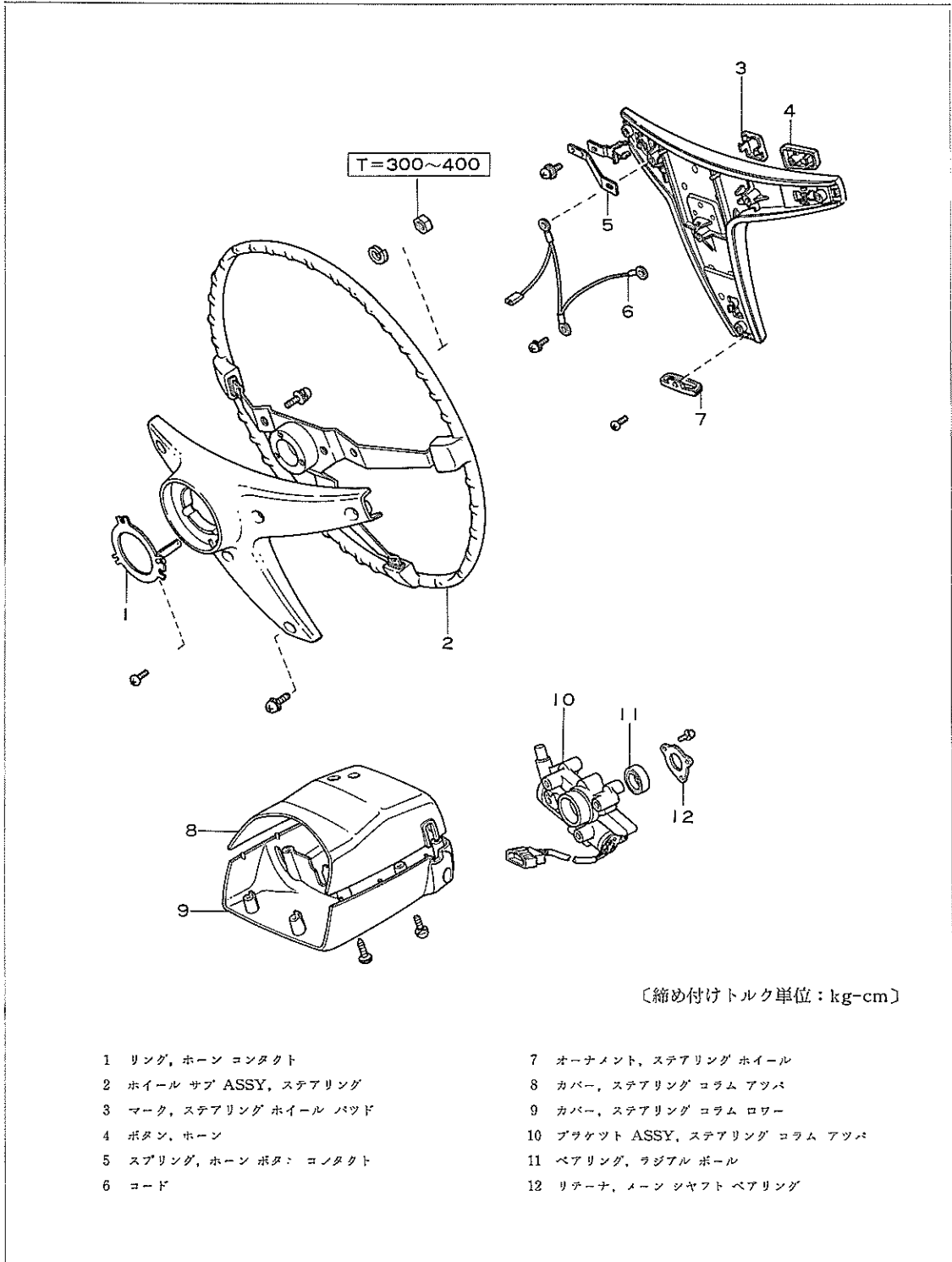


図12-3 構成部品および締め付けトルク

M2092

SST, 工具, 計器

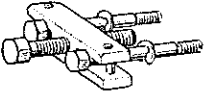

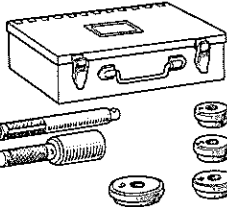
S		09609-20010	プラー, ステアリング ホイール
		09905-00010	エクスパンダ, スナツプ リング No.1
T		09620-30010	リプラーサ セット, ステアリング ギヤ

図12-4

ステアリング ホイール, アツパ ブラケット関係

取りはずし

—————〈注意〉—————  
 コラapsible タイプ ステアリングなので、メイン シャフトに無理な力や、衝撃を与えないように充分注意して作業を行なう。

(1) バッテリ端子をはずし、次の部品を取りはずす。

- ① ステアリング ホイール パッド
- ② ステアリング ホイール  
SST [09609-20010]
- ③ インストルメント ローワー ガーニツシュ
- ④ ステアリング コラム ローカバー
- ⑤ ステアリング コラム アツパ  
カバー

—————〈注意〉—————  
 コラム シフトの A/T 車のみ、ステアリング コラムのブレーク アウエイ ブラケットを取りはずしシャフト自体を下げる。

- ⑥ ターン シグナル スイツチ  
ASSY

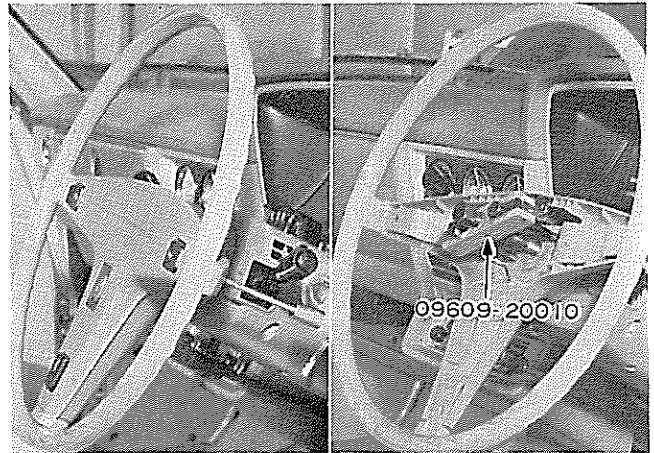


図12-5 ステアリング ホイール取りはずし

H0012 H0013

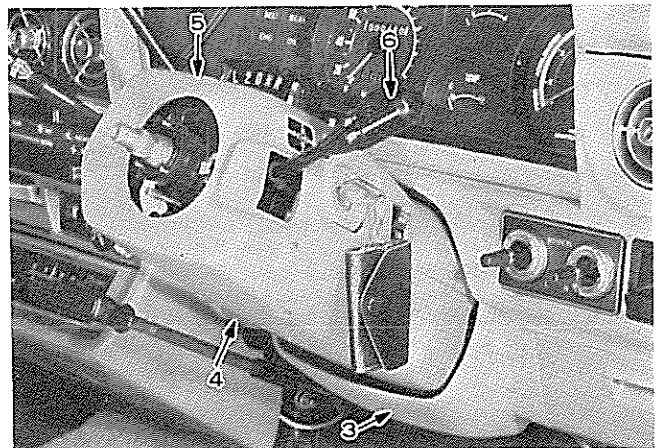


図12-6 取りはずし

H0014

- ⑦ ベアリング リテーナ
- ⑧ スナツプ リング  
SST [09905-00010]
- ⑨ E リング
- ⑩ アツパ ブラケット

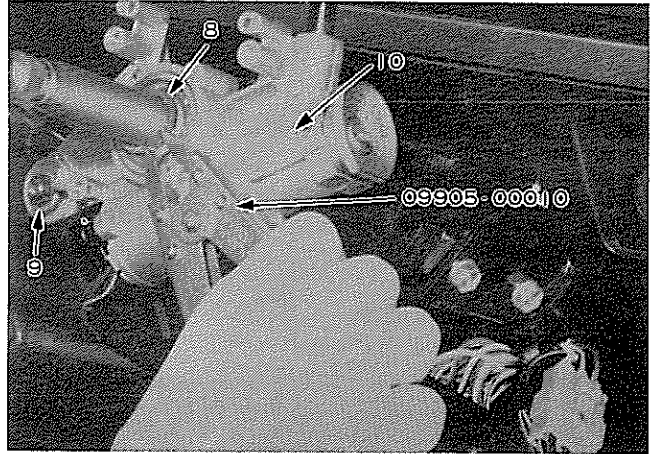


図12-7 スナツプ リング取りはずし

H0015

点 検

(1) 次の項目を点検する。

- ① ステアリング ホイールの損傷, き裂
- ② アツパ ブラケットの損傷
- ③ アツパ ベアリングの回転具合

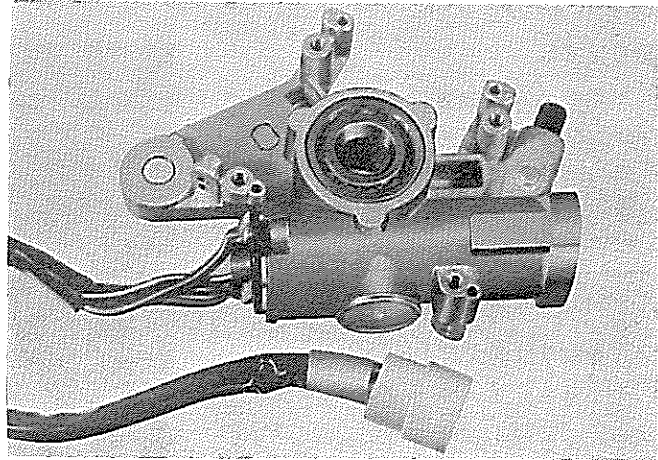


図12-8 アツパ ブラケット点検

C5866

修 理

(1) アツパ ベアリング交換

- ① 取りはずし  
SST [09620-30010 No.3]
  - ② 取り付け
    - a ベアリングにキャツスル MP グリースを充てんする。
    - b ベアリングの上面がブラケット上面と一致するまで打ち込む。
- SST[09620-30010 No.2, 4]

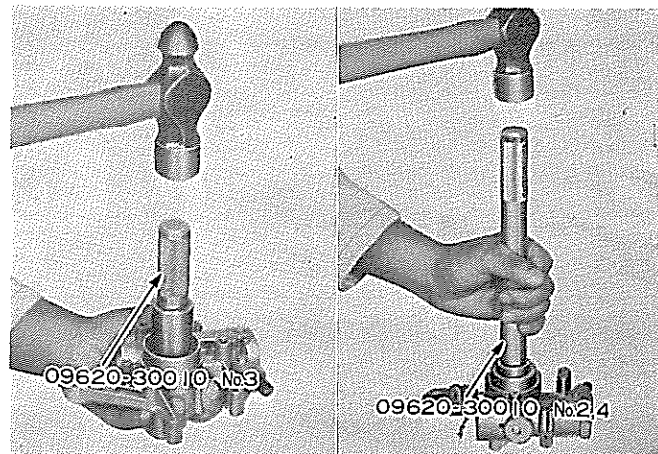


図12-9 ベアリング交換

C5867 C5868

取り付け

(1) 次の部品を取り付ける。

- ① アツパ ブラケット
- ② スナツプ リング
- ③ ベアリング リテーナ
- ④ E リング

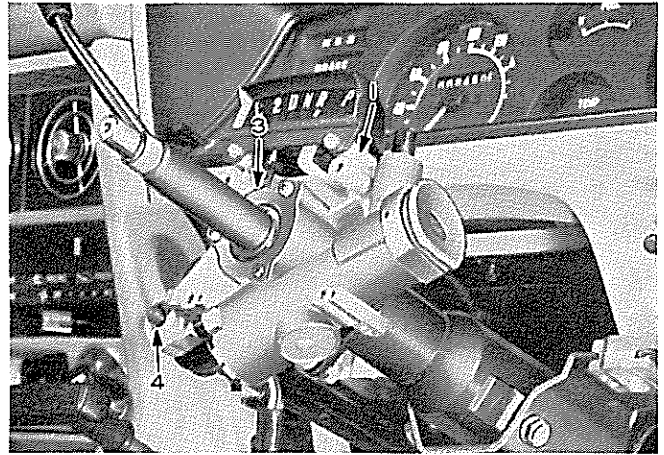


図12-10 スナツプ リング取り付け

H0016

- ⑤ ターン シグナル スイッチ  
ASSY

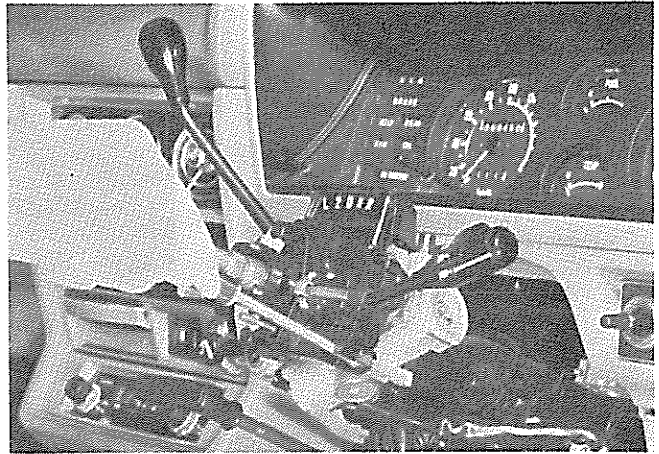


図12-11 ターン シグナル スイッチ取り付け

H0017

- ⑥ ステアリング コラム アツパ  
カバー
- ⑦ ステアリング コラム ロー  
カバー
- ⑧ インストルメント ロー  
ニツシュ

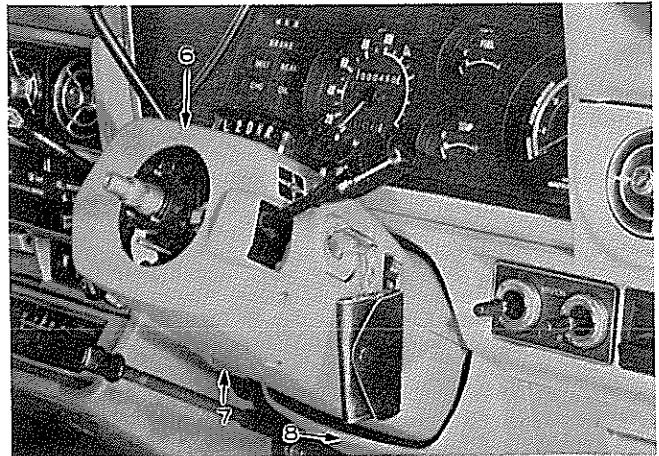


図12-12 取り付け

H0001

## 12-10 ステアリング

### ⑨ ステアリング ホイール

- a ステアリング ホイールが直進状態になるようにメインシャフトにそう入する。
- b ホイールを左右に回転させて、キャンセリングカムとホイールの穴が一致したことを確認する。
- c ターンシグナルスイッチのキャンセル機構が作用することを確認する。
- d 取り付けナットを締め付ける。

T=300~400kg-cm

### ⑩ ステアリングホイールパッド イグニションキーシリンダ

取りはずし

- (1) バッテリー端子をはずし、次の部品を取りはずす。
  - ① インstrument ローガーニツシュ
  - ② ステアリングコラムローカバー
  - ③ ステアリングコラムアツパカバー
  - ④ キーシリンダ
    - a キーをACCにする。
    - b コツタピンなどを用いて、ストップキーを押しながら引き抜く。

点検

- (1) ステアリングロック機構の作動を点検する。

取り付け

- (1) キーシリンダを取り付ける。

〈要点〉

ブラケット側のみぞ、イグニションキーとともにACC位置にして取り付ける。

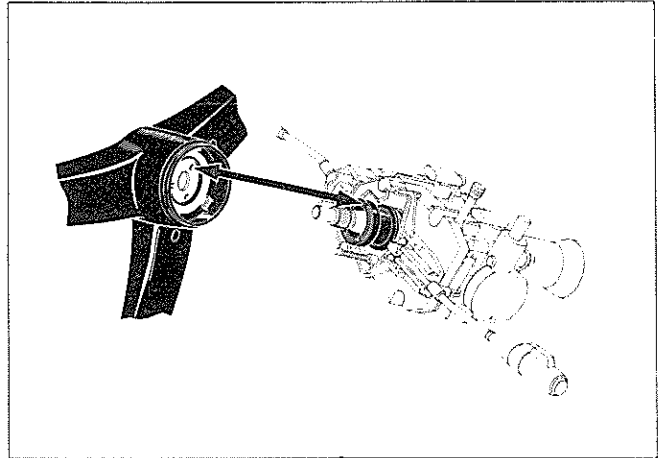


図12-13 ホイール取り付け

S3355

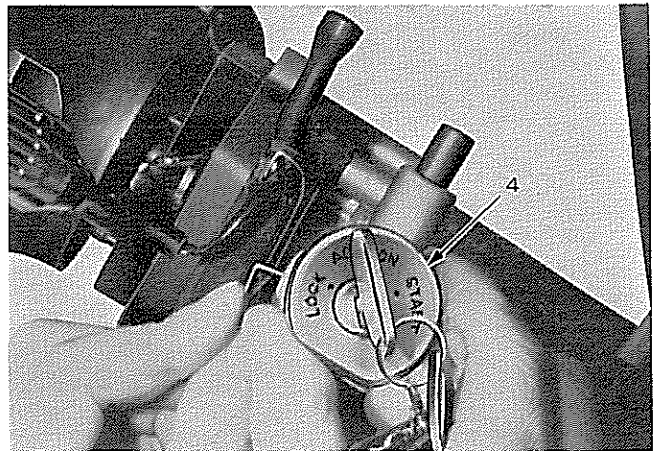


図12-14 キーシリンダ取りはずし

H0018

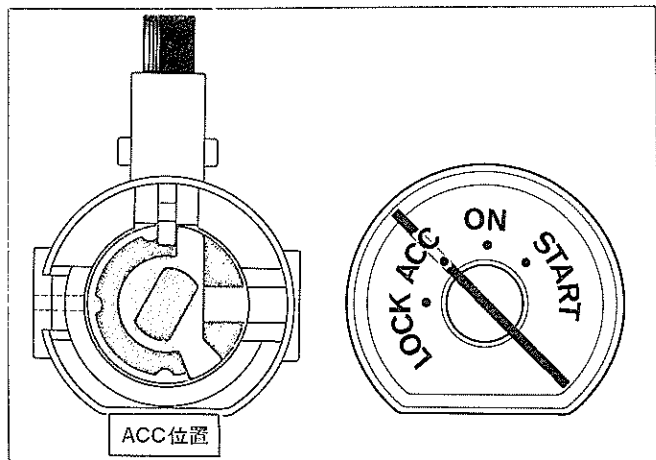
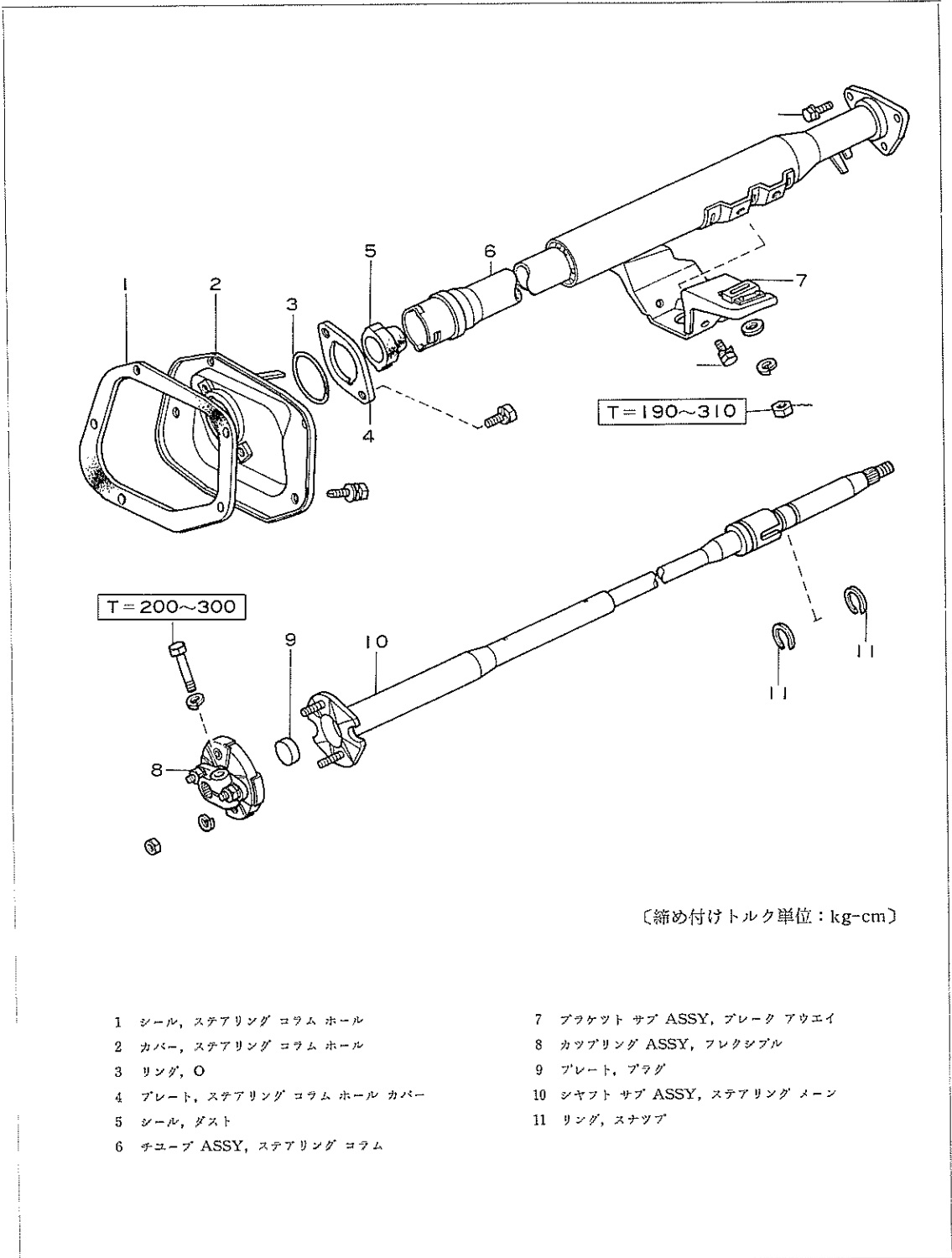


図12-15 キーシリンダ取り付け

S6440 S6441

# ステアリング メーン シャフト

構成部品および締め付けトルク



〔締め付けトルク単位：kg-cm〕

- |                            |                             |
|----------------------------|-----------------------------|
| 1 シール, ステアリング コラム ホール      | 7 ブラケット サブ ASSY, プレート アウエイ  |
| 2 カバー, ステアリング コラム ホール      | 8 カップリング ASSY, フレキシブル       |
| 3 リング, O                   | 9 プレート, プラグ                 |
| 4 プレート, ステアリング コラム ホール カバー | 10 シャフト サブ ASSY, ステアリング メーン |
| 5 シール, ダスト                 | 11 リング, ナット                 |
| 6 チューブ ASSY, ステアリング コラム    |                             |

図12-16 構成部品および締め付けトルク

M1566

## 12-12 ステアリング

### SST, 工具, 計器

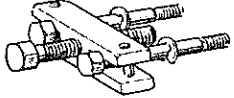

S		09609-20010	プラグ, ステアリング ホイール
T		09905-00010	エクスパンダ, スナツブ リング No.1

図12-17

S6433

### 取りはずし

(1) エンジン ルーム 側から 次の部品  
を取りはずす。

- ① カップリング ヨーク と ステア  
リング ウォーム との 取り付け  
ボルト
- ② シフト リンク スイベル
- ③ バツク ランプ スイッチ コネ  
クタ切り離し

(2) 運転席側から次の部品を取りはず  
す。(P12-7参照)

- ① ステアリング ホイール パッド
- ② ステアリング ホイール  
SST〔09609-20010〕
- ③ インストルメント ローワー ガー  
ニツシユ
- ④ ステアリング コラム ロー  
カバー
- ⑤ ステアリング コラム アツパ  
カバー
- ⑥ ターン シグナル スイッチ  
ASSY
- ⑦ アツパ ブラケット

(3) 次の部品を取りはずし, ステアリ  
ング コラム ASSY を取りはず  
す。

- ① ステアリング コラム ホール  
カバー取り付けボルト
- ② ブレーク アウエイ ブラケット  
取り付けナツト

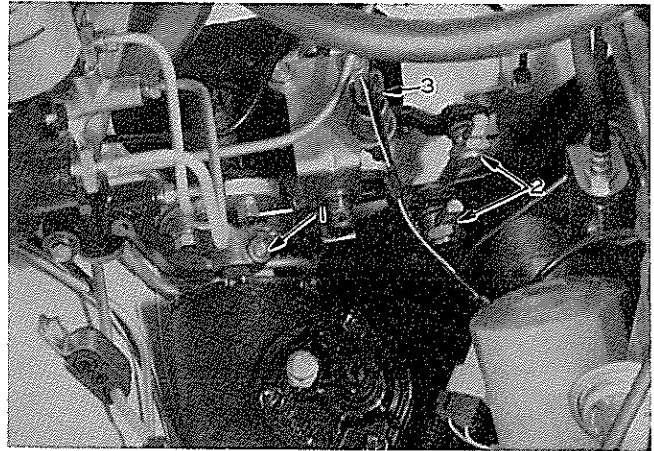


図12-18 取りはずし (エンジン ルーム側)

H0019

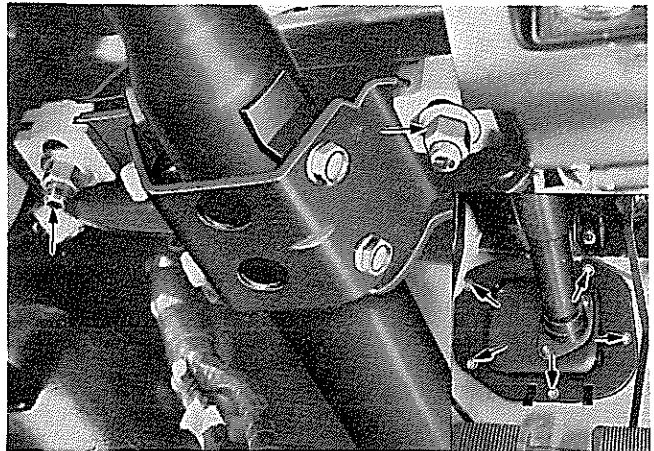


図12-19 取りはずし (運転席側)

H0020 H0021

- ③ ステアリング コラム ASSY, カップリング, バック ランプ スイッチ, シフト レバーの順にコラム ホールから抜き出す。

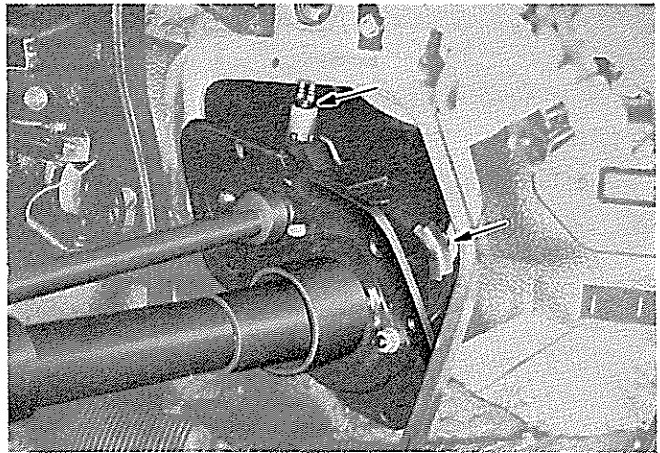


図12-20 ステアリング コラム抜き出し

C5873

分 解

- (1) メーン シャフトからフレキシブル カップリング ヨークを取りはずし, フレキシブル カップリングを取りはずす。

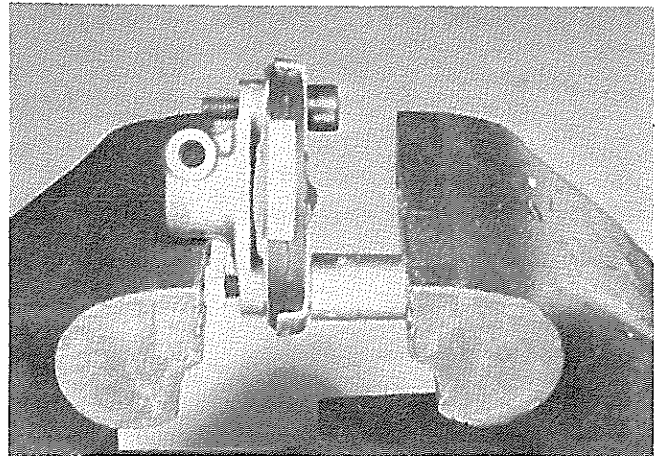


図12-21 カップリング分解

H0022

点 検

- (1) 次の項目を点検する。
- ① メーン シャフトの曲がり
  - ② メーン シャフト 中央の 接合部 プラスティック ピンのゆるみ, 取り付け状態
  - ③ ベアリングの摩耗, 異音, 回転 具合
  - ④ フレキシブル カップリングの 衰損, 破損

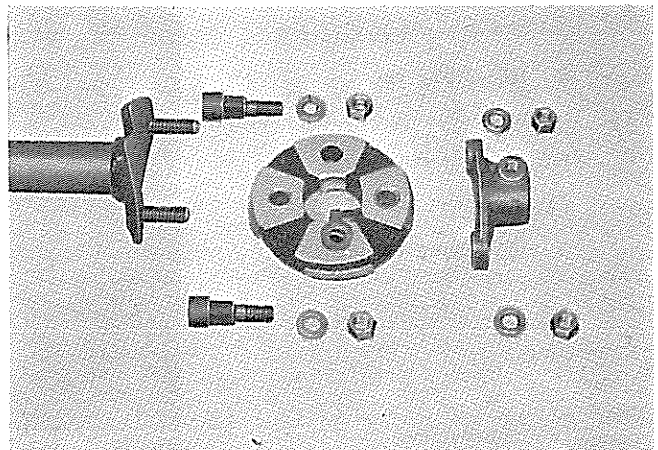


図12-22 点 検

H0023

取り付け

- (1) ダツシュ パネルのコラム ホール  
カバー取り付け面に接着剤ウエザ  
ストリップ アドヘシブ ブラック  
(08704-00020) を塗布する。
- (2) ステアリング コラム ASSY を  
コラム ホールにシフト レバー、  
バツク ランプ スイッチ、カツプ  
リングの順にそう入する。

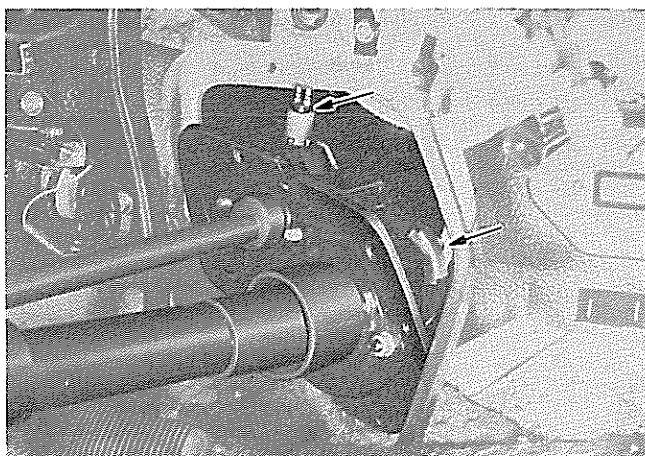


図12-23 ステアリング コラム ASSY そう入

C5873

(3) 次の部品を取り付ける。

- ① ブレーク アウエイ ブラケット  
取り付けナットを仮り締めす  
る。
- ② カツプリング ヨークとウオー  
ム シャフトとの取り付けボル  
ト切り欠き部がボルト穴に合  
りまでそう入する。

**T=200~300kg-cm**

- ③ バツク ランプ スイッチ コネ  
クタ接続
- ④ コラム ホール カバー取り付け  
ボルト

- ⑤ ブレーク アウエイ ブラケット  
取り付けナットを締め付ける。

**T=190~310kg-cm**

- ⑥ シフト レバー スイベル取り付  
け位置を調整する。

(P7-40参照)

**T=300~450kg-cm**

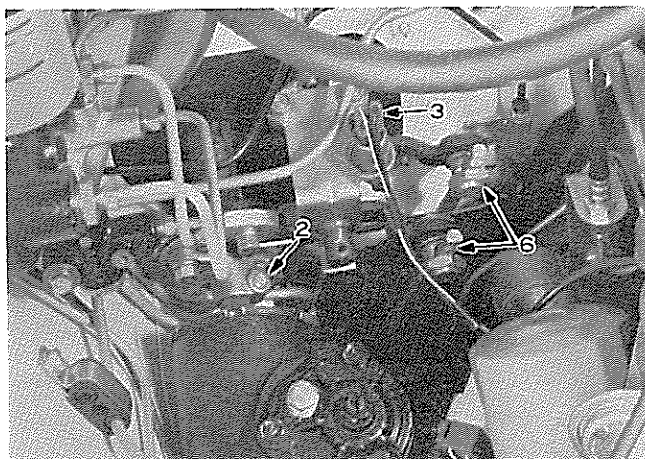


図12-24 取り付け (エンジン ルーム側)

H0019



図12-25 コラム ホール カバーおよびブレーク  
アウエイ ブケラット取り付け

H0020 H0021

(4) 次の部品を取り付ける。

(P12-9参照)

- ① ターン シグナル スイッチ  
ASSY
- ② ステアリング コラム アツバ  
カバー
- ③ ステアリング コラム ロワー  
カバー
- ④ インストルメント ロワー ガー  
ニツシュ
- ⑤ ステアリング ホイール  
T=300~400kg-cm
- ⑥ ステアリング ホイール パッド

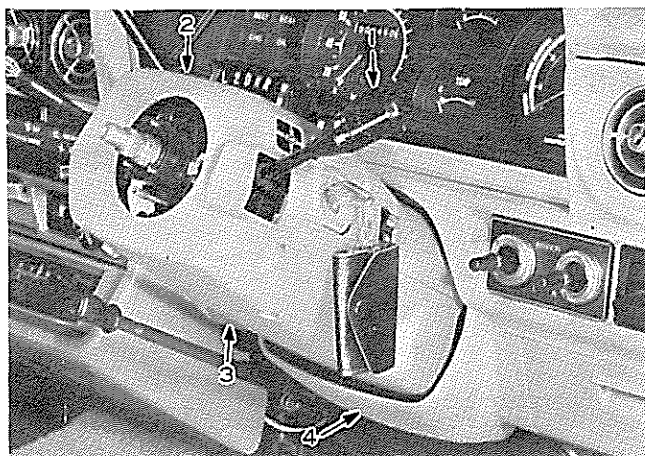
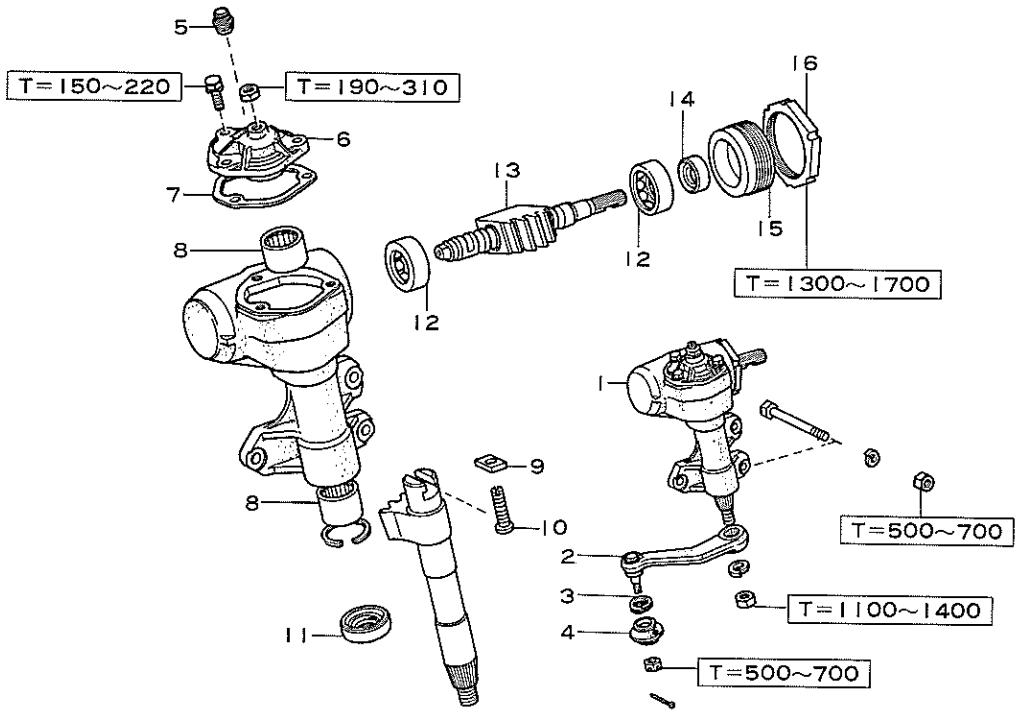


図12-26 取り付け

H0014

# ステアリング ギヤ ハウジング

構成部品および締め付けトルク



〔締め付けトルク単位：kg-cm〕

- |   |                       |    |                           |
|---|-----------------------|----|---------------------------|
| 1 | ハウジング ASSY, ステアリング ギヤ | 9  | ワッシャ, セクタ シャフト スラスト       |
| 2 | アーム サブ ASSY, ビットマン    | 10 | スクリュ, セクタ シャフト アジャステイング   |
| 3 | リング, セット              | 11 | シール, タイプ S オイル            |
| 4 | シール, ダスト              | 12 | ベアリング                     |
| 5 | プラグ, プリーザ             | 13 | ウォーム ASSY, ステアリング         |
| 6 | カバー, セクタ シャフト エンド     | 14 | シール, タイプ T オイル            |
| 7 | ガスケット, エンド カバー        | 15 | スクリュ, ウォーム ベアリング アジャステイング |
| 8 | ハウジング, ステアリング ギヤ ウィズ  | 16 | ナット, スクリュ ロック             |

セクタ シャフト

図12-27 構成部品および締め付けトルク

M1567

SST, 工具, 計器


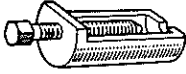

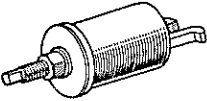

		09611-20014	ブラー, タイ ロッド エンド (リレー ロッド切り離しに使用)
		09610-20011	ブラー, ピットマン アーム
S		09617-30040	レンチ, ステアリング ウォーム アジャスティング スクリュ ロック ナット
		09616-30020	レンチ, ステアリング ウォーム ベアリング アジャスティング スクリュ
S		09308-00010	ブラー, オイル シール
T		09620-30010	リプレーサ セット, ステアリング ギヤ ハウジング
		09612-30011	ブラー, ステアリング ウォーム ギヤ ベアリング
		09616-00010	ソケット, ステアリスグ ウォーム ベアリング アジャスティング

図12-28

S6433

取りはずし

(1) 次の部品を取りはずす。

- ① カップリング ヨークとウオー  
ム シャフトとの 取り付けボ  
ルト

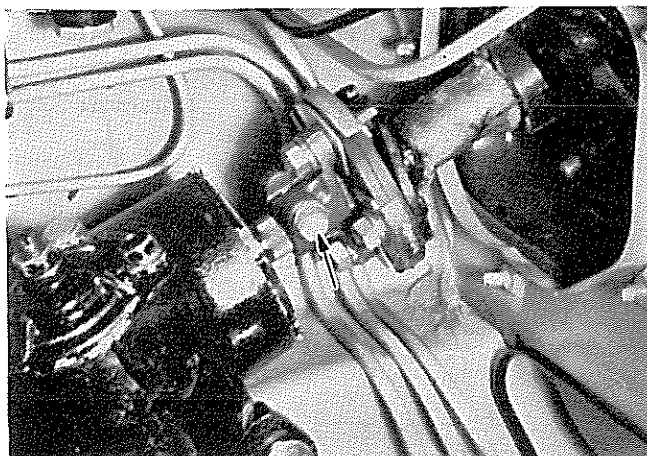


図12-29 ヨークとウオーム切り離し

H0098

- ② リレー ロッド  
SST (09611-20014)
- ③ ギヤ ハウジング 取り付けナツ  
ト
- ④ ギヤ ハウジング ASSY

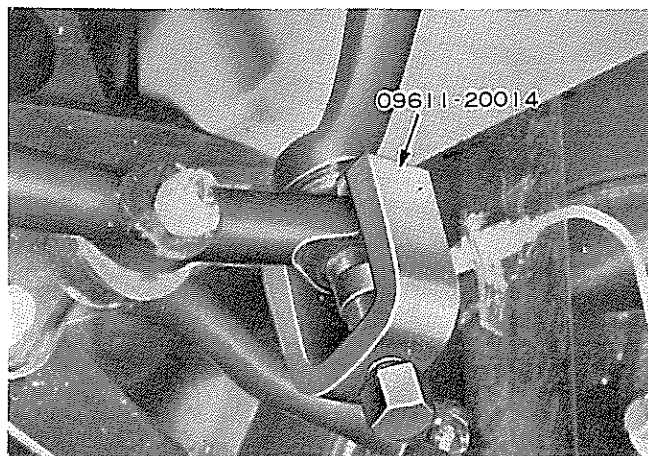


図12-30 リレー ロッド切り離し

H0024

分 解

- (1) オイルを抜く。
- (2) 次の部品を取りはずす。

- ① ピットマン アーム  
SST (09610-20011)

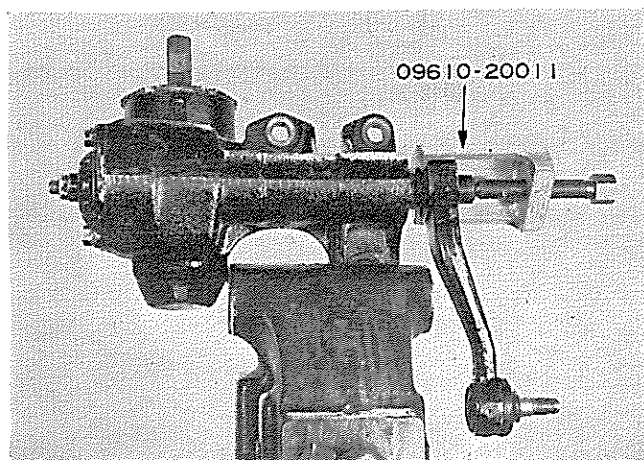


図12-31 ピットマン アーム取りはずし

H0025

- ② セクタ シャフト アジャステイ  
ング スクリュ ロック ナット
- ③ エンド カバー 取り付けボルト
- ④ エンド カバー & セクタ シャ  
フト

〈注意〉

ニードル ローラ ベアリングが脱落しや  
すいので、紛失しないようにする。

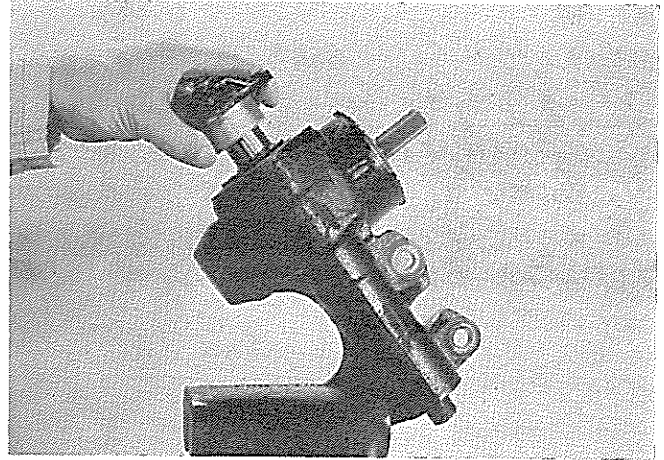


図12-32 エンド カバー取りはずし

H0026

- ⑤ ウォーム ベアリング アジャス  
テイング ロック ナット  
SST〔09617-30040〕
- ⑥ ウォーム ベアリング アジャス  
テイング スクリュ  
SST〔09616-30020〕

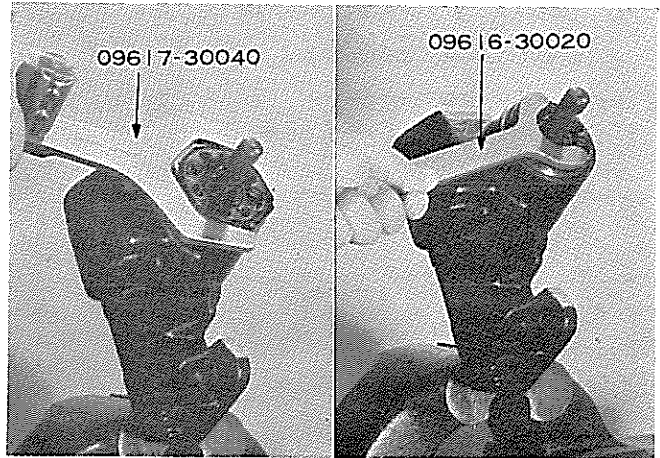


図12-33 ロック ナットおよび  
アジャステイニング スクリュ取りはずし

H0027 H0028

- ⑦ ステアリング ウォーム ASSY  
& ベアリング

〈注意〉

- 1 ステアリング ウォーム ASSYから  
ボール ナットを分解してはなら  
ない。
- 2 ボール ナットを、ウォームの両端  
に当てないこと。

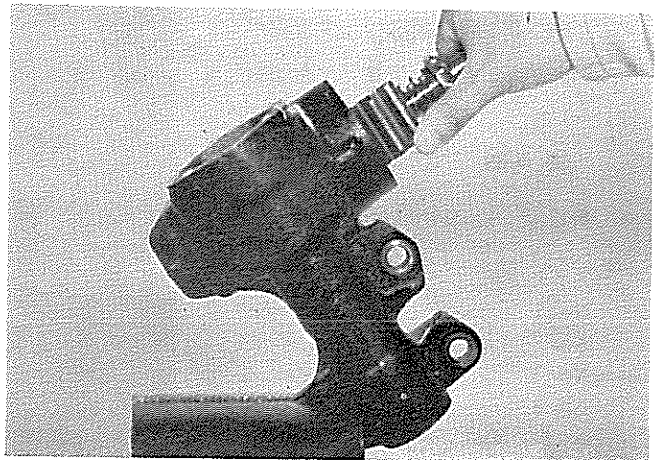


図12-34 ウォーム ASSY取りはずし

H0029

点 検

(1) ステアリング ウォーム ASSY

- ① ウォーム シャフトのネジ部およびベアリング レース部の損傷, 摩耗
- ② ボール ナットのラック部の損傷
- ③ ベアリングの損傷, 摩耗

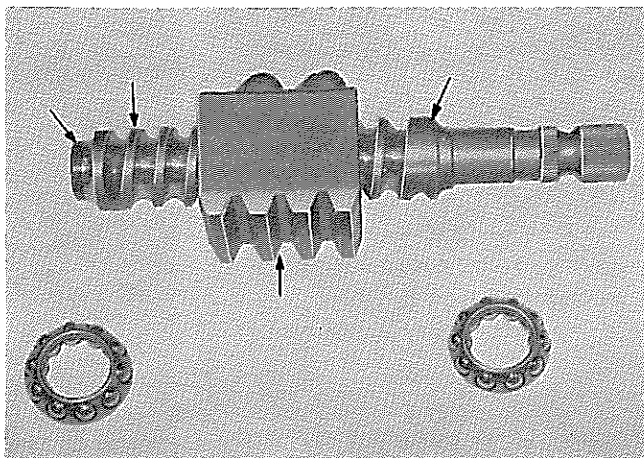


図12-35 ウォーム点検 (その1)

B0426

- ④ ウォーム ナットの回転具合は自重でスムーズに回転すること。

~~~~~〈注意〉~~~~~

~~~~~ウォームの端に当てないように手で止めること。~~~~~

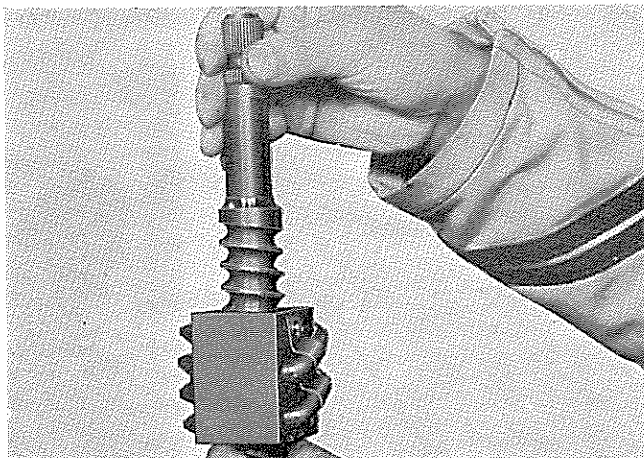


図12-36 ウォーム点検 (その2)

C5891

(2) セクタ シャフト

- ① ギヤ部の損傷
- ② アジャステイング スクリューとの接触面の著しい摩耗
- ③ シャフトとスラスト ワツシャとのすき間を測定し, すき間が最少になるようワツシャを選択する。

基準値 0.05mm以下

表12-2 スラスト ワツシャ厚さ

| 種 類   | 厚 さ (mm) |
|-------|----------|
| No. 1 | 2.00     |
| No. 2 | 2.04     |
| No. 3 | 2.08     |
| No. 4 | 2.12     |
| No. 5 | 2.14     |
| No. 6 | 2.16     |

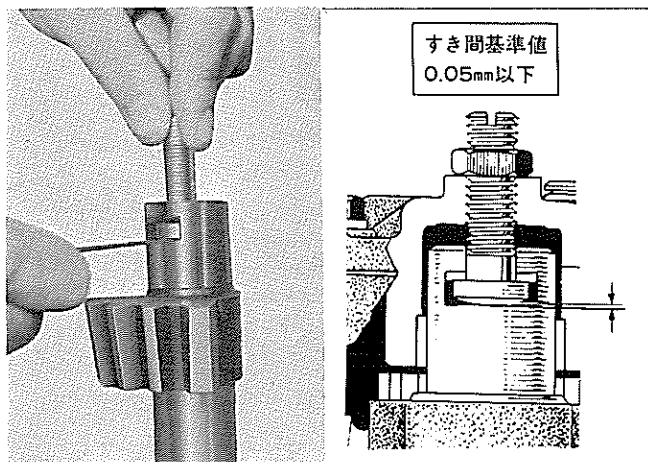


図12-37 スラストすき間測定

B0428 S6432

修 理

(1) セクタ シャフト オイル シール  
を交換する。

① 取りはずし

SST〔09308-00010〕

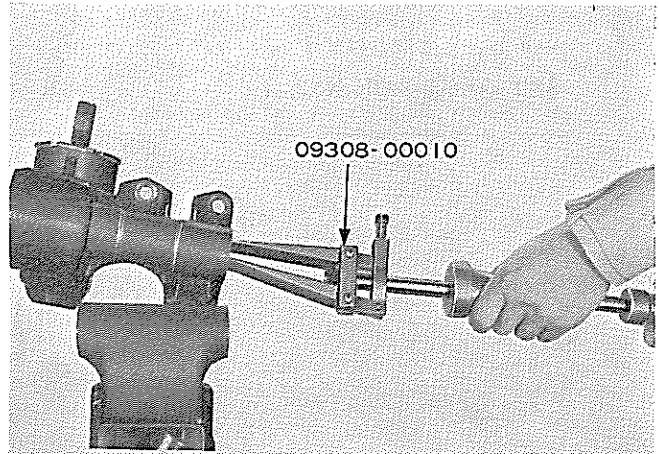


図12-38 オイル シール取りはずし

H0030

② 取り付け

ギヤ ハウジング端面とオイル  
シールの面が一致するまで打ち  
込む。

SST〔09620-30010 No.2, 4〕

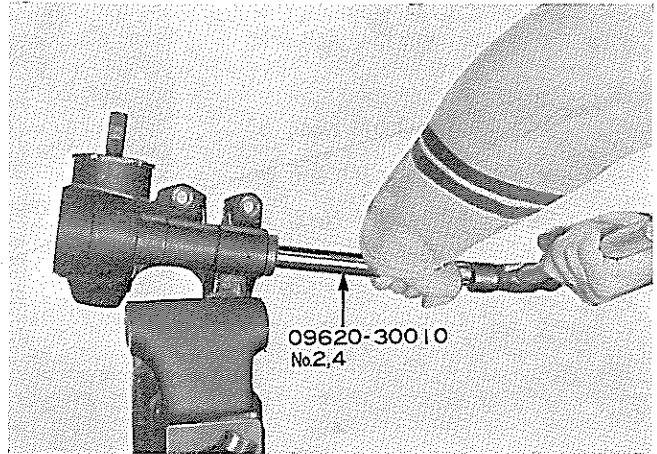


図12-39 オイル シール取り付け

H0031

(2) ウォーム ベアリング カップを交  
換する。

① 取りはずし

a ウォーム フロント用を取り  
はずす。

SST〔09612-30011〕

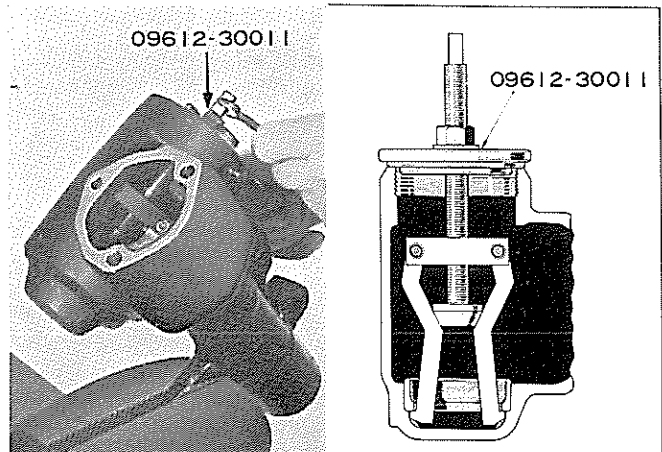


図12-40 ベアリング カップ取りはずし

H0032 G1786

- b ウォーム リヤ用をオイル シールとともに取りはずす。  
SST〔09620-30010 No.2, 7〕

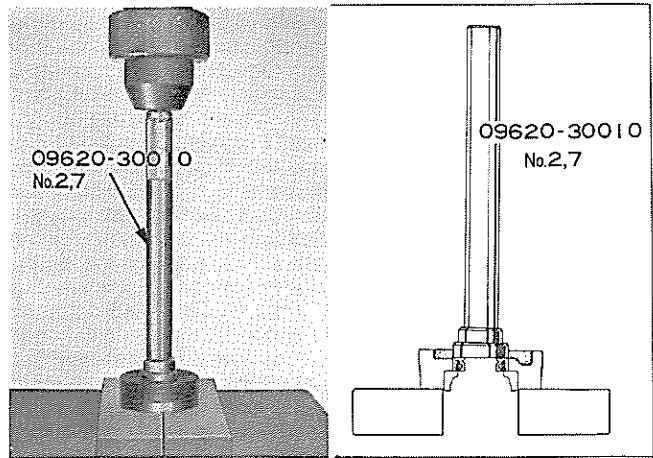


図12-41 ベアリング カップ取りはずし

C5895 S6444

② 取り付け

- a ウォーム リヤ用を取り付ける。  
SST〔09620-30010 No.2, 6〕
- b オイル シールを取り付ける。  
SST〔09620-30010 No.2, 7〕

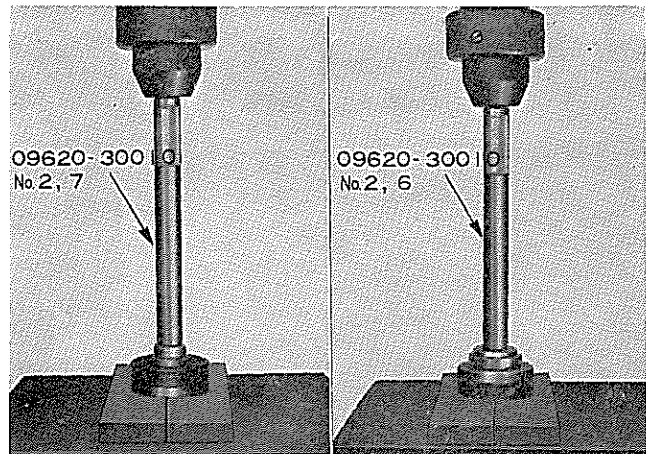


図12-42 ベアリング カップおよび  
オイル シール取り付け

C5897 C5895

- c ウォーム フロント用を取り付ける。  
SST〔09620-30010 No.2, 6〕

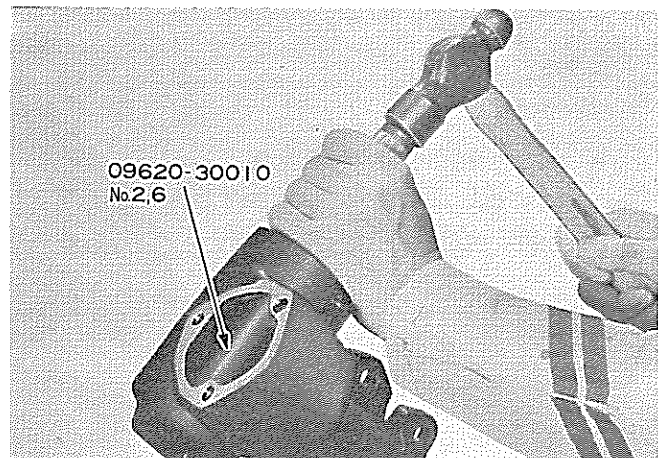


図12-43 ベアリング カップ取り付け

H0033

組み付け

〈注意〉

- 1 オイル シールのリップ部にはキャツスル MP グリースを塗布すること。
- 2 各ベアリングおよびしゆう動面には、薄くギヤ オイルを塗布すること。
- 3 切り粉、異物などの混入のないよう注意すること。特にボール ナットのネジ面にゴミを付けたまま組み込まないこと。

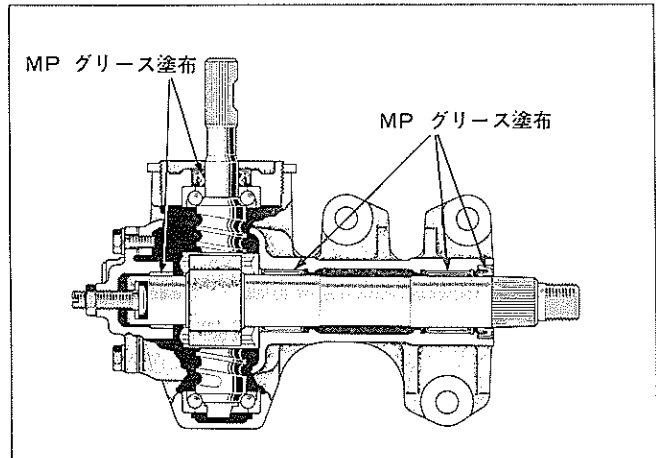


図12-41 MP グリース塗布箇所

H1436

(1) 次の部品を組み付ける。

- ① ステアリング ウォーム ASSY & ベアリング
- ② ウォーム アジャスティング スクリユ  
ウォーム シャフトが手で回わる範囲で締め付け、ベアリングを落ち着かせる。  
SST〔09616-30020〕

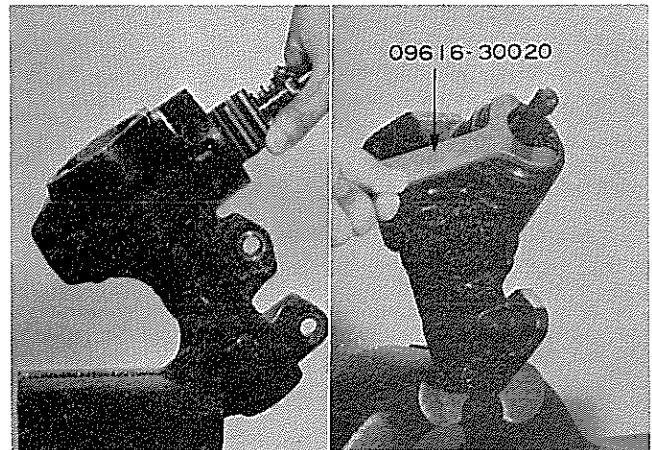


図12-45 ウォーム組み付け

H0029 H0028

(2) ウォーム ベアリングのプレロードを調整する。

- ① アジャスティング スクリユを少しゆるめる。
- ② アジャスティング スクリユを少しずつ締め付け、起動トルクを測定する。  
SST〔09616-00010〕  
起動トルク 3.0~4.0kg-cm  
(バネばかりで 3.4~4.6kg)

〈注意〉

ボール ナットが回転しないよう、手で軽くささえること。

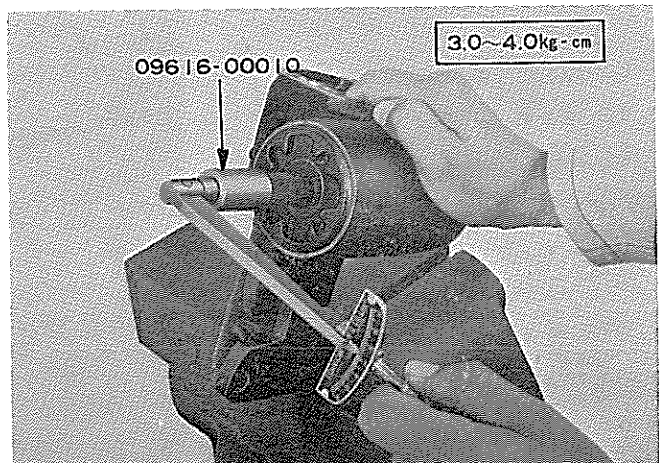


図12-46 起動トルク測定

H0034

- ③ ロック ナットを締め付ける。

SST〔09617-30040〕  
〔09616-30020〕

T=1300~1700kg-cm

- ④ 再度起動トルクを測定し、プレロードが基準値内であることを確認する。

- (3) 次の部品を組み付ける。

- ① セクタ シャフト

〈注意〉

- 1 ボール ナットを中央にして、セクタ シャフトのギヤの中央とかみ合うようにする。
- 2 ニードル ローラ ベアリングが正しく取り付いていることを確認する。

- ② スラスト ワッシヤ

- ③ セクタ シャフト アジャステイング スクリユ

- ④ エンド カバー

- a アジャステイング スクリユを充分ゆるめる。
- b エンド カバー をハウジング面に密着させる。
- c 取り付けボルトを締め付ける。

T=150~220kg-cm

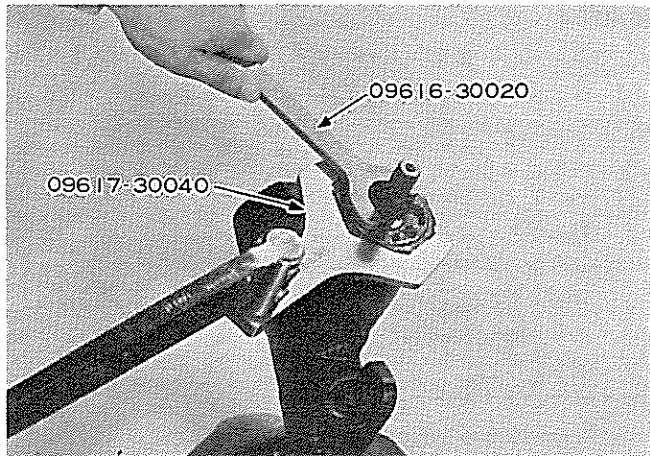


図12-47 ロック ナット締め付け

H0035

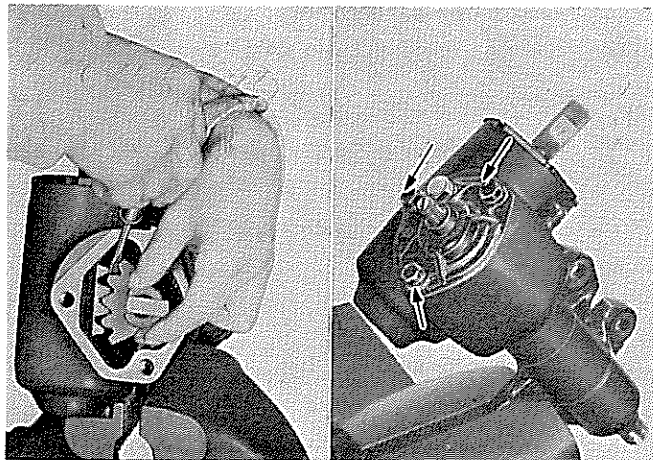


図12-48 セクタ シャフト & エンド カバー組み付け C5901 H0036

- (4) セクタ シャフトのプレロードを次の手順で調整する。

- ① セクタ シャフトの回転中心を出す。

- a セクタ シャフト アジャステイング スクリユを締め込み、バックラッシュ ゼロの位置にする。
- b さらに少し締め込みシャフトにプレロードをかける。

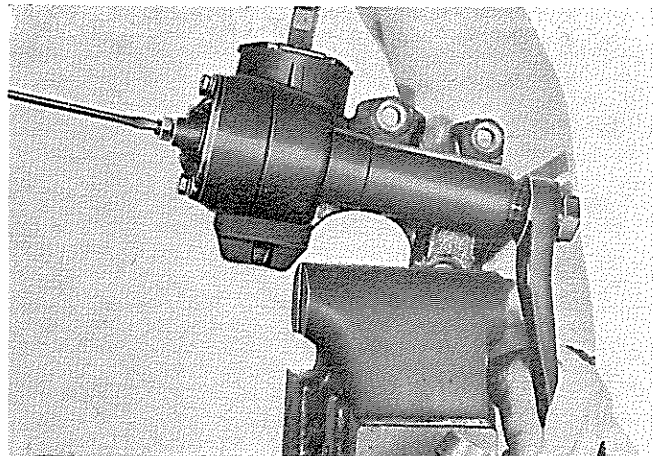


図12-49 アジャステイング スクリユ締め込み

H0037

- ② 起動トルクを測定する。

SST [09616-00010]

起動トルク  
ウオーム ベアリング プレロード  
に 3.0~4.0kg-cm を加えた値  
(バネばかりで 3.4~4.6kg  
を加えた値)

—————〈注意〉—————

測定はかみ合いを中央位置にして行なう。

- ③ ロック ナットを締め付ける。

$T=190\sim310\text{kg-cm}$

- ④ 再度起動トルクを測定し、プレロードが基準値内であることを確認する。

- ⑤ セクタ シャフトの中央位置から左右 5° 以内でバック ラツシユがないことを確認する。

—————〈参考〉—————

ウオーム シャフトで左右に約100°

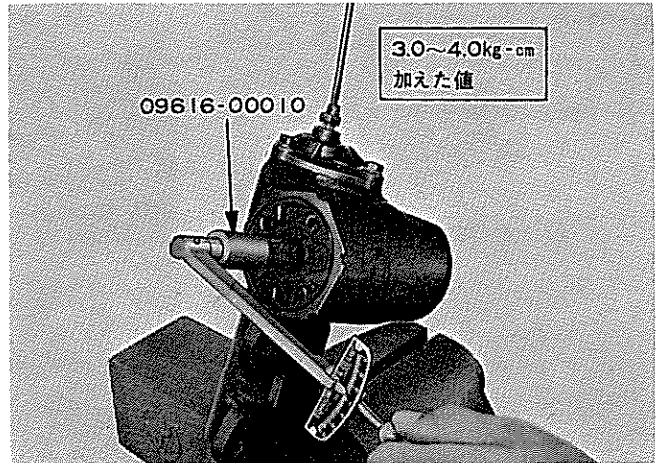


図12-50 起動トルク測定

H0038

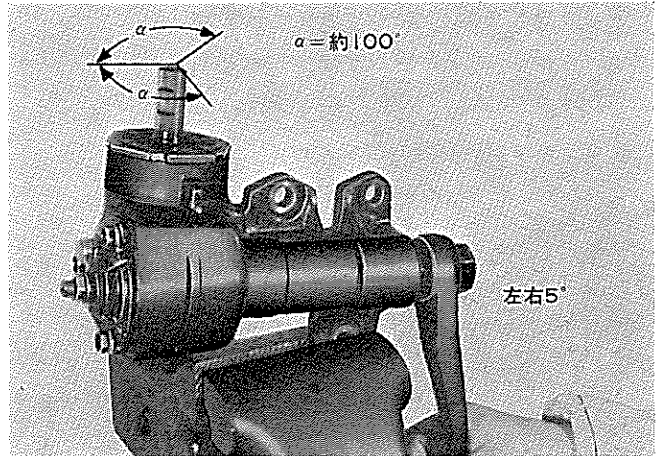


図12-51 バック ラツシユ確認

H0039

- (5) ピットマン アームを 左右に動かし、ギヤ ボックスに異常のないことを確認する。

- (6) ピットマン アームの 正規位置を確認し、ナットを締め付ける。

$T=1100\sim1400\text{kg-cm}$

—————〈注意〉—————

合いマークを一致させる。

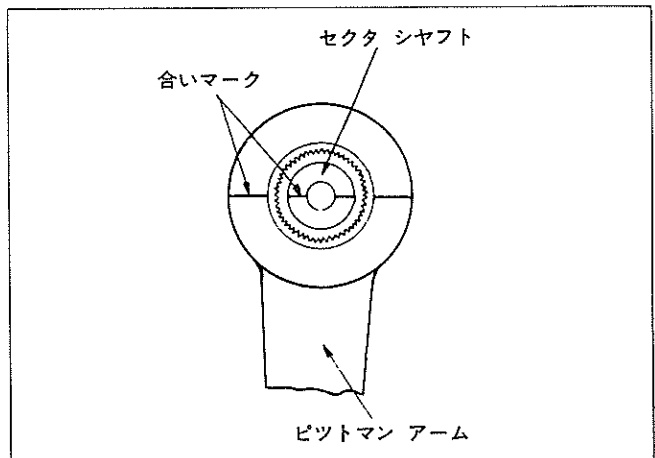


図12-52 ピットマン アーム取り付け

S6445

取り付け

(I) 次の部品を取り付ける。

- ① ギヤ ハウジング  
T=500~700kg-cm
- ② リレー ロッド  
T=500~700kg-cm

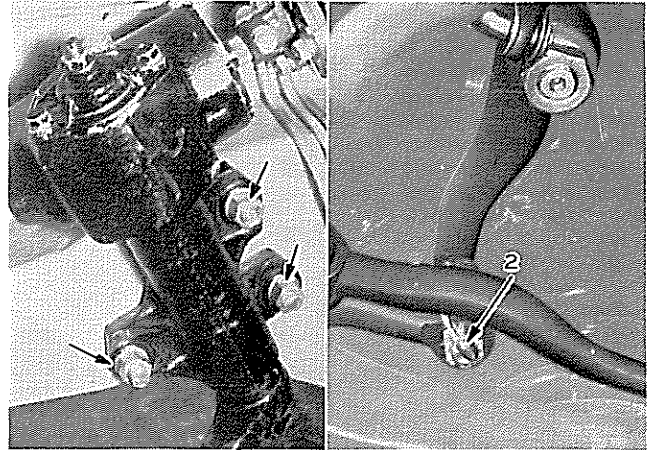


図12-53 ギヤ ハウジングおよび  
リレー ロッド 取り付け H0040 C5909

- ③ カップリング ヨークとウオーム  
シャフトとの取り付けボルト
  - a ギヤの噛み合いとステアリン  
グ ホイールを 直進状態にす  
る。
  - b ウオーム シャフトのみぞが  
カップリングのボルト穴に合  
うまでウオーム シャフトを  
そう入する。
  - c ボルトを締め付ける。  
T=200~300kg-cm

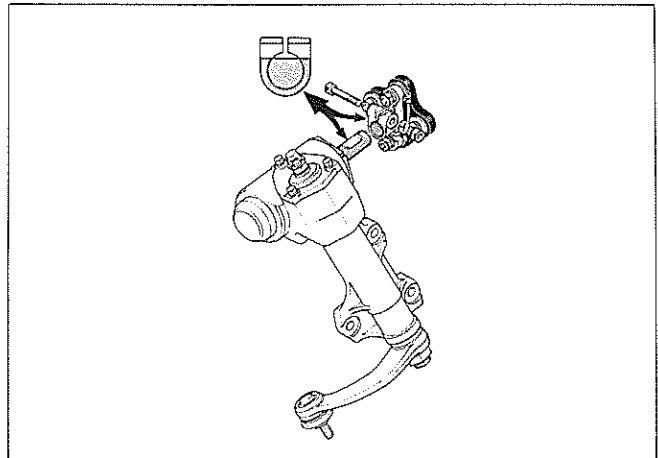


図12-54 カップリング取り付け S3351

(2) ギヤ オイル SAE 90 を注入する。  
380~400cc

~~~~~  
 <注意>  
 プラグのブリーザ穴がふさがっていない  
 ことを確認する。  
 ~~~~~

(3) 走行し、ステアリング ホイール  
の直進位置を確認する。

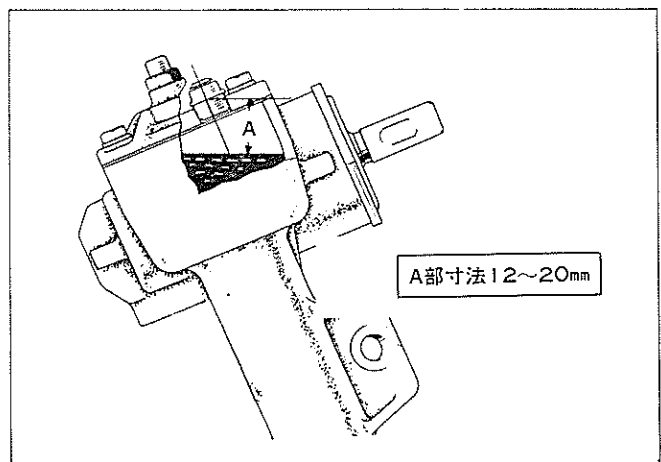


図12-55 オイル量 G9352

## パワー ステアリング車上点検, 整備

### V ベルト張り点検

たわみ量 18.0~21.5mm (押力10kg)

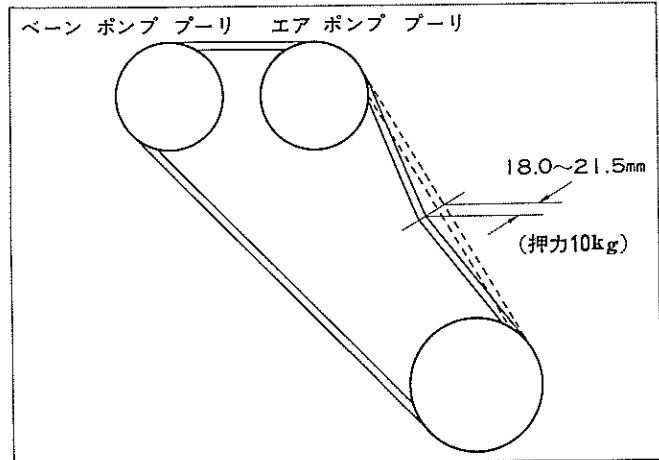


図12-56 V ベルト張り点検

M1437

### フルード レベル点検

- (1) 車両を水平にする。
- (2) 油温を40~80°Cにする。  
エンジン回転1000rpm以下で据切りを数回行ない、油温を上げる。
- (3) 「泡立ち」, 「白濁」のないことを確認し、レベルを点検する。
- (4) 各部の漏れを点検する。

### エア抜き

- (1) 車両のフロントをジャッキアップし、スタンドでささえる。
- (2) リザーブタンク内にフルードを規定レベルまで入れる。
- (3) リザーブタンク内の油面が低下しなくなるまで、ステアリングホイールを左右いづばいに切る操作を繰り返す。

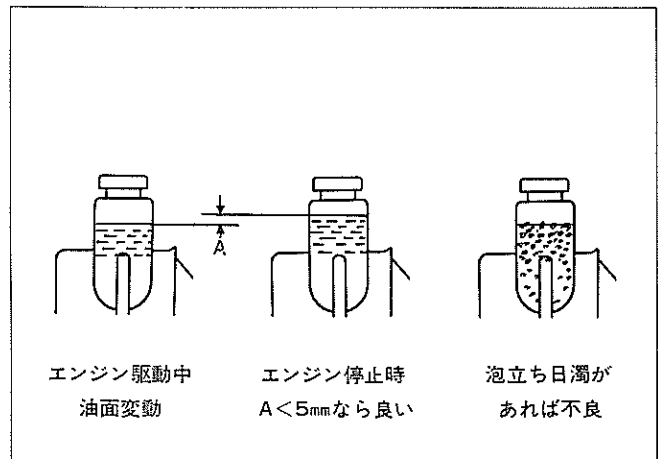


図12-57 フルード判定

S6449

~~~~~〈要点〉~~~~~

フルードを補給しながら行なう。

- (4) リザーブタンク内にフルードを規定レベルまで入れ、エンジンを始動して1000rpm以下でステアリングホイールを左右いづばいに2~3回切る。
- (5) スタンドをはずし車両をおろして、エンジン回転1000rpm以下でステアリングホイールを左右いづばいに5~6回切る。
- (6) フロントホイールを直進状態にして、エンジンを停止したとき、リザーブタンク内の油面の上昇が5mm以内で著しい白濁や泡立ちがないことを確認する。

~~~~~〈要点〉~~~~~

油面の上昇が5mm以上あつたり、著しい白濁や泡立ちがあるときは、(5)項の作業を繰り返す。

- (7) 油量が規定量で、油漏れがないことを点検する。

フルード交換

- (1) 車両をジャッキ アップしスタンドでささえる。
- (2) リターン ホース (矢印) をベーン ポンプからはずす。
- (3) エンジンを始動し 1000rpm 以下で、フルードを抜く。

~~~~~〈注意〉~~~~~

エンジンの回転を上げないこと。

- (4) エンジンを停止する。
- (5) ステアリング ホイールを左右いづばいに切りながら、残りのフルードを抜く。
- (6) リターン ホースをベーン ポンプに取り付ける。

~~~~~〈注意〉~~~~~

ホースの差し込み量は、約35mm (パイプのスプール部) まで差し込み、ホースクランプを締める。

- (7) フルードを注入し、エア抜きを行なう。

油圧点検

- (1) プレッシャ ゲージを取り付ける。
  - ① プレッシャ ホースのベーン ポンプ側を取りはずし、プレッシャ ゲージ右側に取り付ける。
  - ② VG用ホースをベーン ポンプを取り付ける。
  - ③ MS用ホースにジョイントを介しVG用ホースを取り付け片一方をプレッシャ ゲージに取り付ける。
  - ④ エア抜きを行なう。
  - ⑤ 油温を $80 \pm 5^{\circ}\text{C}$ にする。

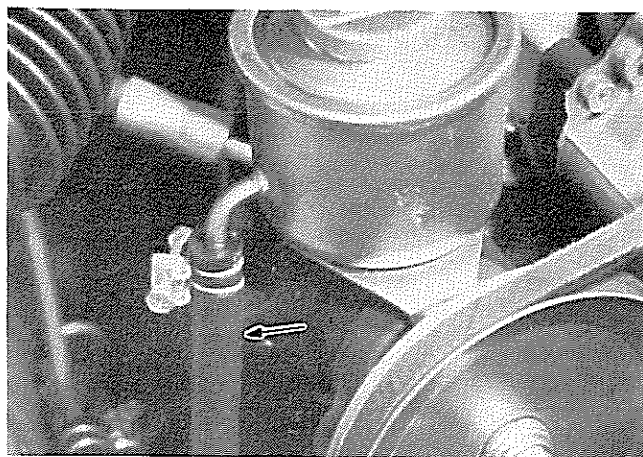


図12-58 フルード交換

H0041

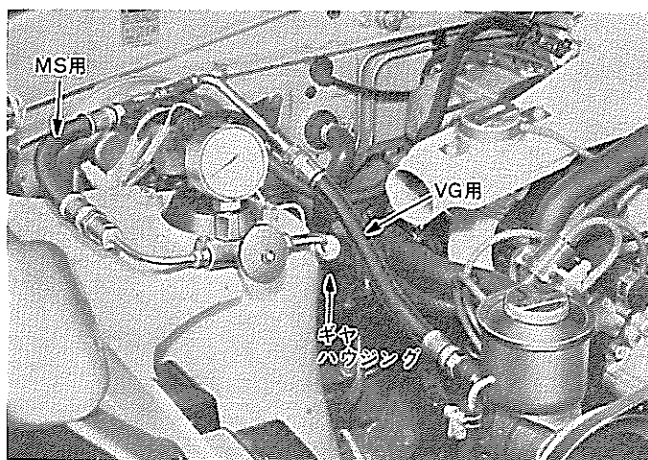


図12-59 プレッシャ ゲージ取り付け

H0042

- (2) ペーン ポンプ 発生油圧測定  
 アイドル回転でプレツシャ ゲー  
 ジのバルブを全閉にしたときのペ  
 ーン ポンプ発生油圧を測定する。  
 発生油圧 72kg/cm<sup>2</sup>以上

〈注意〉

バルブを閉じた状態を長時間続けると油  
 温が上昇しすぎてペーン ポンプに悪影  
 響があるので10秒以上閉じないこと。

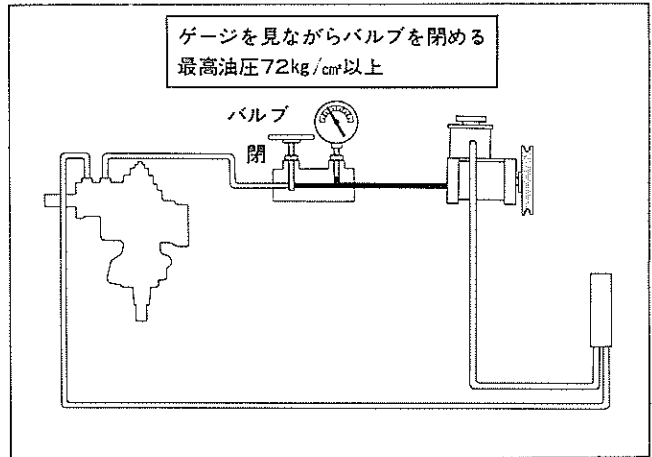


図12-60 油圧測定

G9012

- (3) ギヤ ハウジング 発生油圧測定  
 アイドル回転でプレツシャ ゲー  
 ジのバルブを全開にし、ステアリ  
 ング ホイールをいつばいきつた  
 ときの油圧を測定する。  
 発生油圧 72kg/cm<sup>2</sup>以上

- (4) 無負荷時の圧力差測定 (フロ  
 コントロール バルブ作動点検)  
 プレツシャ ゲー ジのバルブを全  
 開にし、エンジン回転を1000rpm  
 と3000rpmに上げたときの圧力  
 を測定する。

圧力差 5kg/cm<sup>2</sup>以内

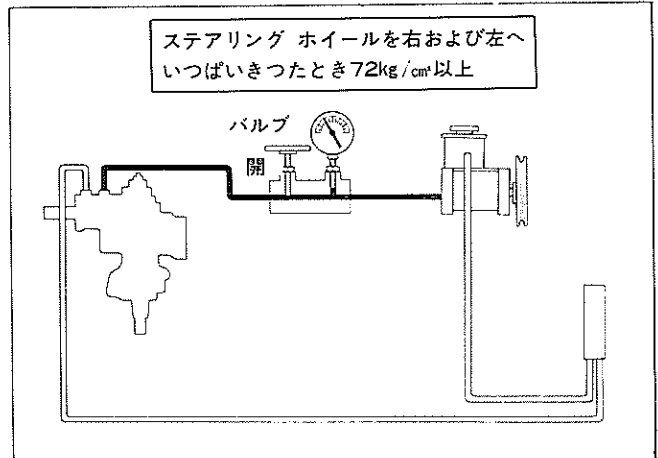


図12-61 油圧測定

G9011

- (5) 据切り操だ力を点検する。
- ① 平坦な舗装面に停車する。
  - ② ステアリング ホイール を直進  
 の位置に合わせエンジンをアイ  
 ドル回転にする。
  - ③ ステアリング ホイール 外周に  
 バネばかりをかけ、直進より左  
 右へきつたときの操だ力を測定  
 する。

左右操だ力 4kg以下

〈注意〉

測定は直進位置から左右1回転以内で行  
 なうこと。

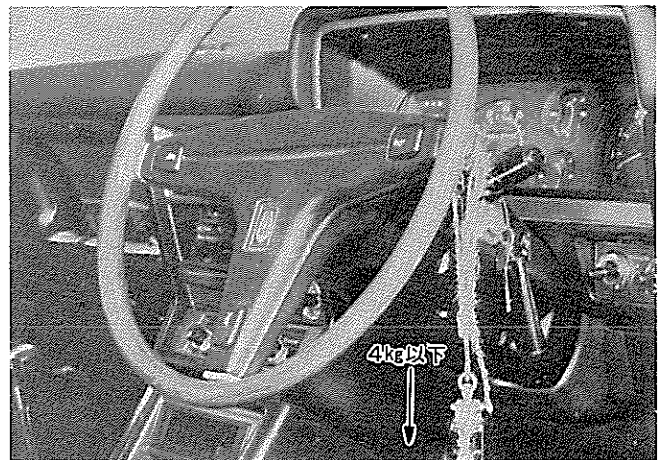


図12-62 据切り操だ力点検

H0043

ペーン ポンプ

構成部品および締め付けトルク

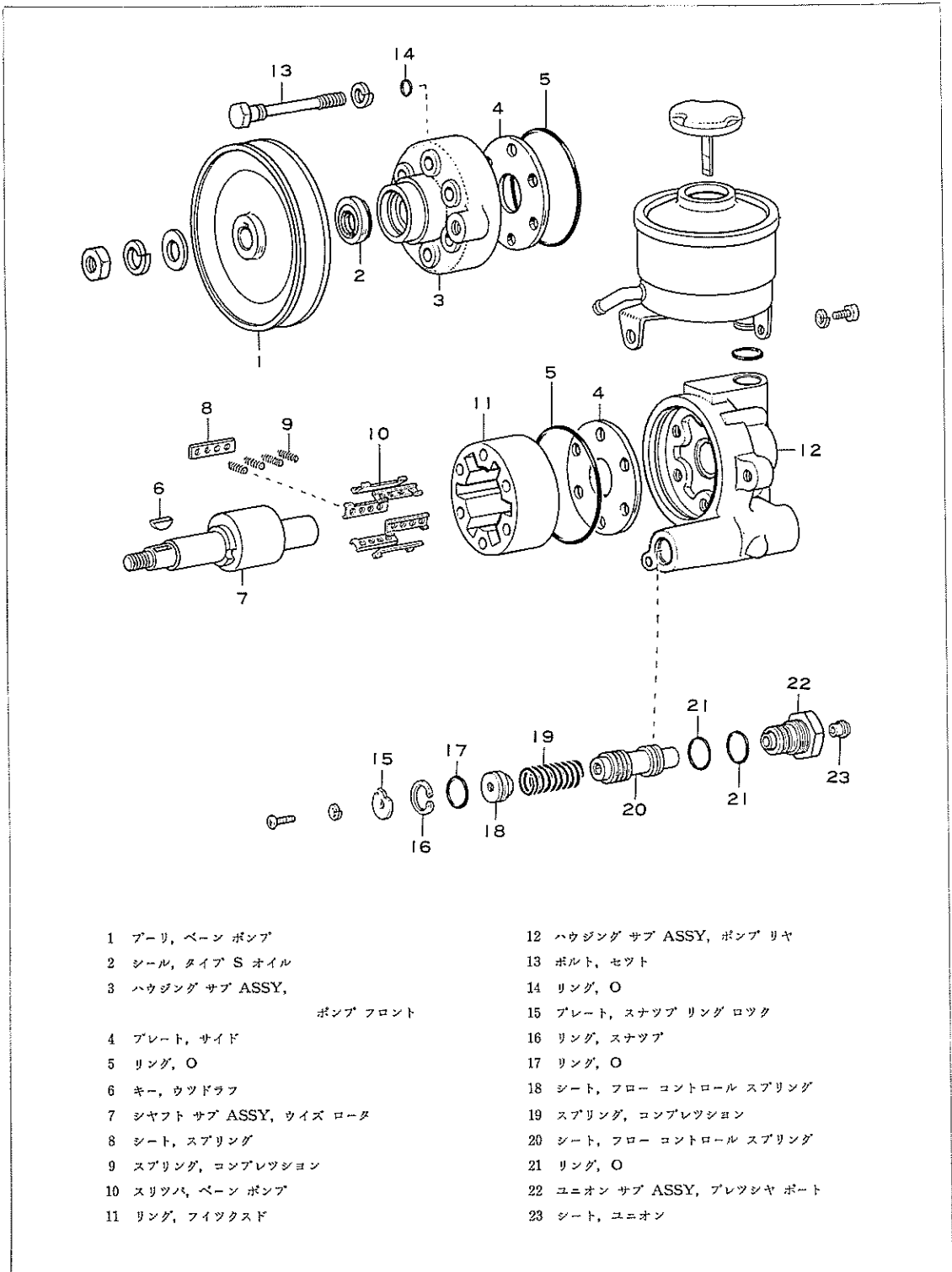


図12-63 構成部品および締め付けトルク

M1568

SST, 工具, 計器

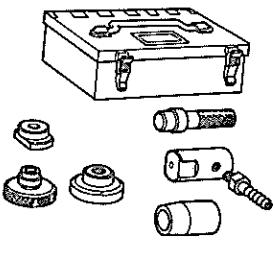
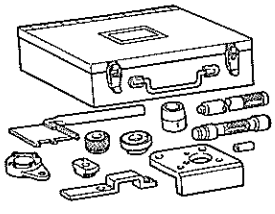
|    |   |             |  |
|----|---|-------------|--|
| S  |  | 09630-30030 | ツール セット, パワー ステアリング ギヤ<br>ボックス オーバーホール |
| S  |   |             |  |
| T  |  | 09630-30041 | ツール セット, パワー ステアリング ギヤ<br>ボックス オーバーホール |
| 工具 | センタ ポンチ   |             |  |
| 計器 | ダイヤル ゲージ  |             |  |

図12-64

取りはずし

- (1) V ベルトを押し上げる。
- (2) ナットを取りはずす。
- (3) エア ポンプ取り付けボルトをゆるめ、エア ポンプ本体を押し下げる。
- (4) V ベルトを取りはずす。
- (5) プーリ, ウドラフ キーを取りはずす。

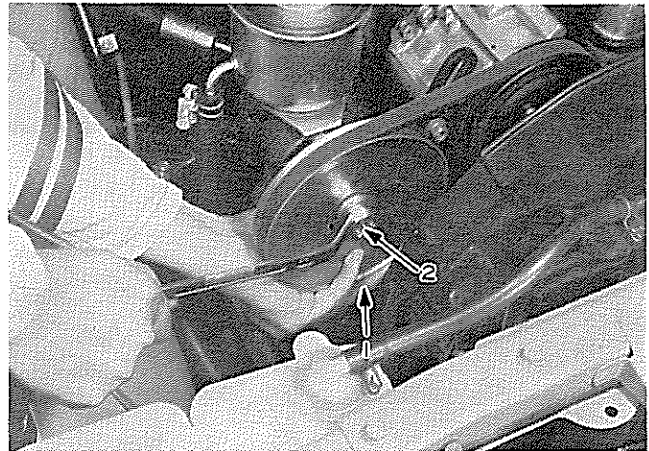


図12-65 プーリ取りはずし

H0044

(6) 次の部品を取りはずす。

- ① ホース, ユニオン シート

~~~~~(参考)~~~~~

取りはずしたホースは開口部を高い位置にしてフルードが漏れない処置をする。

- ② 取り付けボルト  
③ ベーン ポンプ

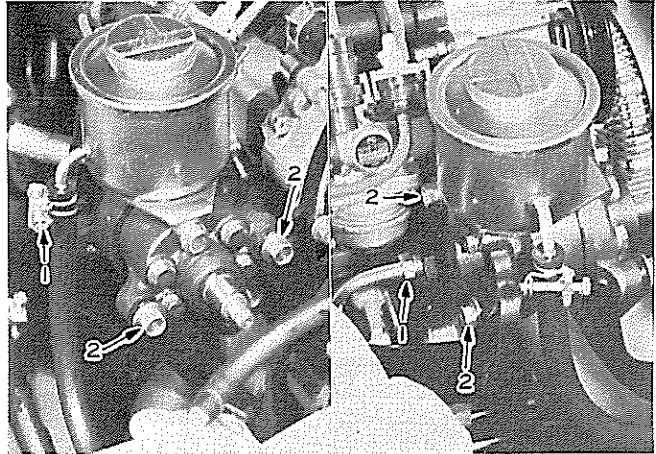


図12-66 ベーン ポンプ取りはずし

H0045 H0046

分 解

- (1) ベーン ポンプにSST [09629-220 10] を取り付け, バイスに固定する。  
(2) ボルトを取り, リザーバを取りはずす。  
(3) ユニオンを取りはずし, コントロールバルブおよびスプリングを取りはずす。

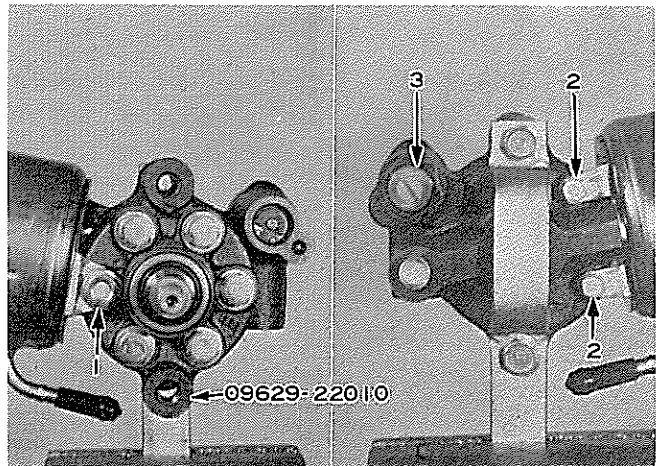


図12-67 オイル リザーバ取りはずし

H0048 H0047

- (4) ボルト (矢印) を取りはずす。  
(5) フロントハウジングをプラスチックハンマでたたいて取りはずす。

~~~~~(注意)~~~~~

ハウジングのブラケット締め付け部を, プラスチックハンマなどで軽く交互にたたくこと。

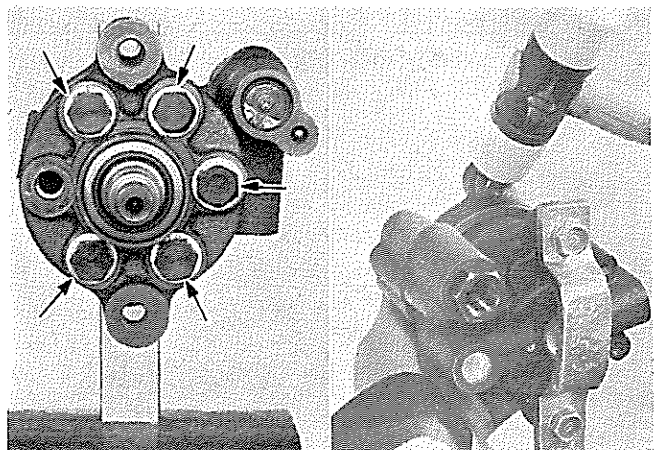


図12-68 フロントハウジング取りはずし

H0078 C0240

- (6) ポンプを SST 付きでバイスから取りはずし、リヤハウジングをプラスチックハンマでたたいて取りはずす。

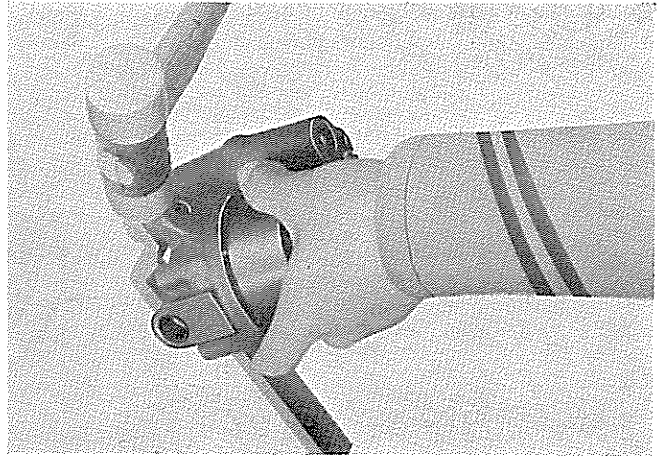


図12-69 リヤハウジング取りはずし

C0242

- (7) リヤハウジング (SST 付き) をバイスに取り付ける。  
 (8) スクリュを取り、ロックプレートを取りはずしスナツプリングを取りはずす。  
 (9) スクリュをスプリングシートに取り付け、スプリングシートをノーズプライヤなどで抜き取る。

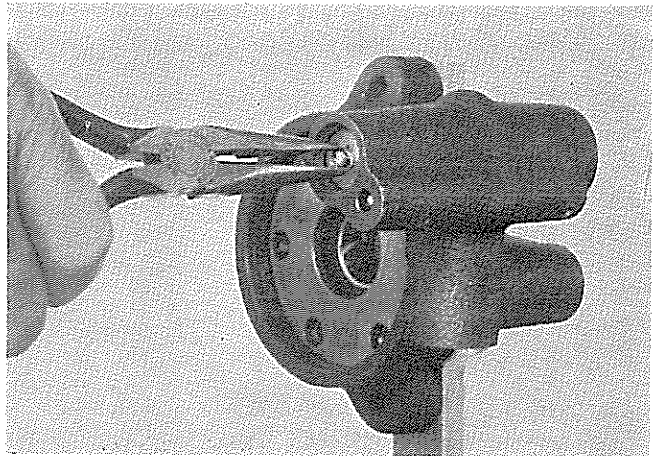


図12-70 スプリングシート取りはずし

H0079

- (10) スリツバ、スプリング、シートをフロント側より20mmほど押し出し、スプリングを押しつぶして抜き取る。  
 (11) シャフト(1)をフィットスドリグ(2)から抜き取る。

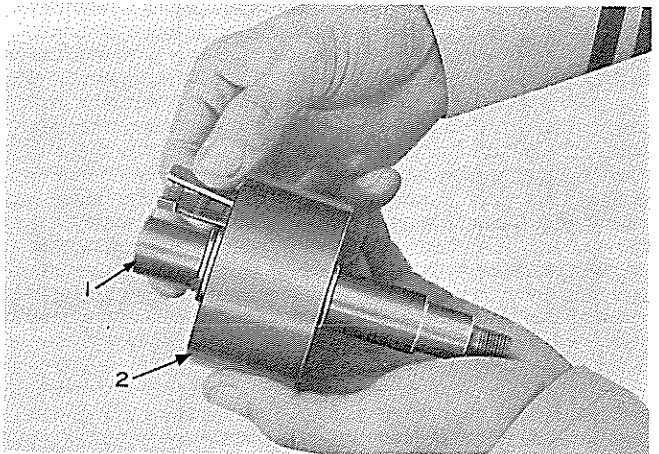


図12-71 スリツバ取りはずし

C0245

- (12) O リング (1) を取り、プレート (2) を取りはずす。

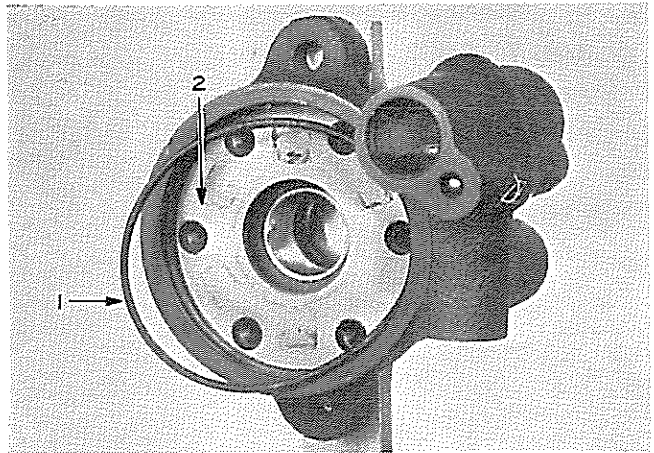


図12-72 サイド プレート取りはずし

H0080

点 検

- (1) 分解した部品は洗浄油およびエアで清掃する。

- ① ロータ シャフト サブ アッセンブリ
- a オイル シール リップ部の当たり面およびブシュとの当たり面の摩耗, 損傷
  - b ロータ外周表面の異常摩耗 (焼き付きなど), 引っかき傷

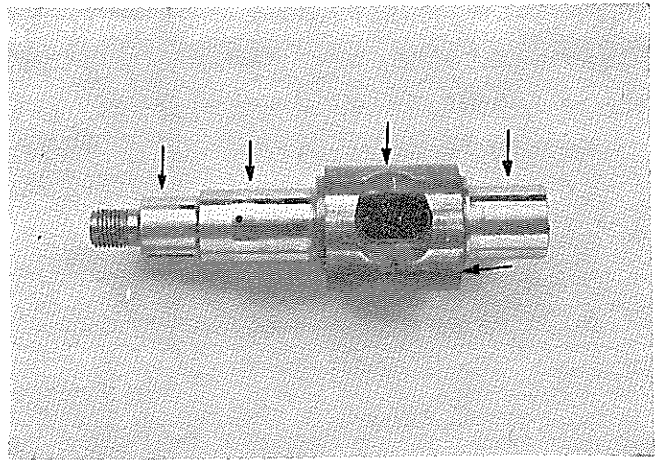


図12-73 ロータ シャフト点検

C0247

- c サイド プレートとの接触面の摩耗

ロータ全長 (両サイド面) とフィックスド リングの全長を測定して, ロータ側がフィックスド リングより全長で 0.06mm 以上短い場合にはロータを交換する。また, 焼き付き摩耗のある場合は交換する。

フィックスド リング長さロータ長さ

基準値 0.03mm

限度 0.06mm

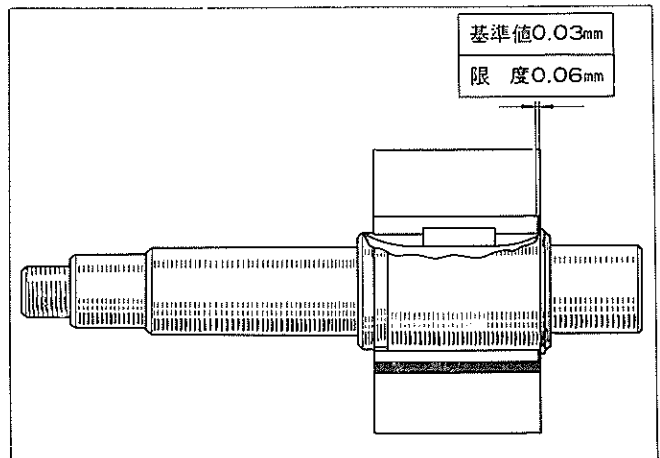


図12-74 フィックスド リング長さロータ長さ

G5362

(2) スリッパ表面の摩耗, 引つかき傷

|      |                  |
|------|------------------|
| 基準値  | 1.55mm           |
| 厚さ限度 | 1.4mm            |
| 基準値  | 39.932mm (マークあり) |
|      | 39.937mm (マークなし) |
| 長さ限度 | 39.920mm         |

(3) コンプレッション スプリング 自由高さ

|     |      |
|-----|------|
| 基準値 | 14mm |
| 限度  | 13mm |

〈注意〉

不具合のある場合は全数交換する。

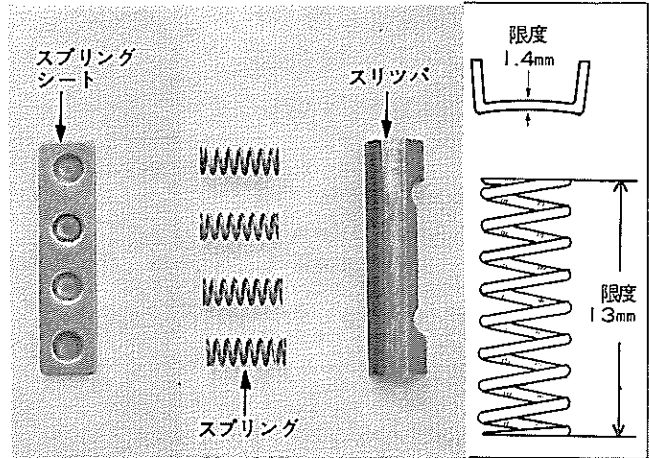


図12-75 スリッパおよびスプリング点検

C0248 G5355 G9014

(4) フロントおよびリヤ サイド プレート  
のロータとのしゅう動面に段  
付き状の糸こん摩耗がある場合  
には交換する。

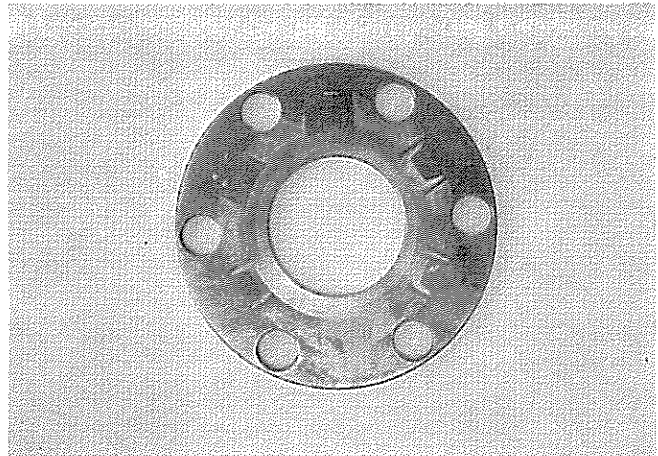


図12-76 サイド プレート点検

C0249

(5) ロータ シャフトにポンプ フロント  
ハウジングをそう入し, 矢印  
方向にハウジングを動かしブシユ  
の摩耗を点検する。

シャフトとブシユとのすき間

|     |              |
|-----|--------------|
| 基準値 | 0.01~0.015mm |
| 限度  | 0.03mm       |

はく離などがある場合は ハウジ  
ング サブ ASSY で交換する。

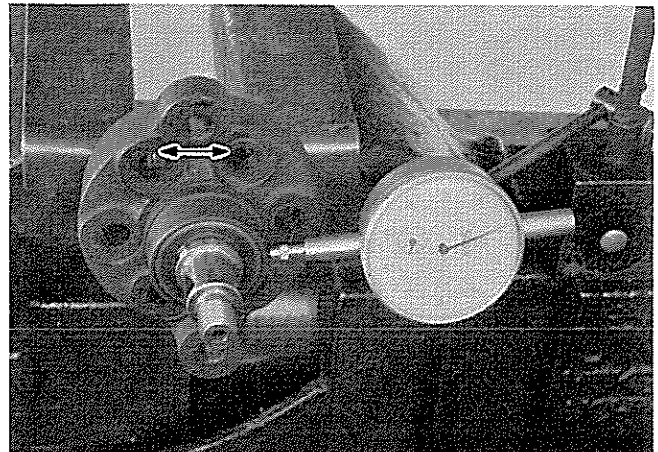


図12-77 ハウジング ブシユ摩耗点検

C0250

- (6) ロータ シャフトにポンプ リヤハウジングをそう入し矢印方向にハウジングを動かしてブシユの摩耗を点検する。

シャフトとブシユとのすき間

基準値 0.01~0.015mm

限度 0.03mm

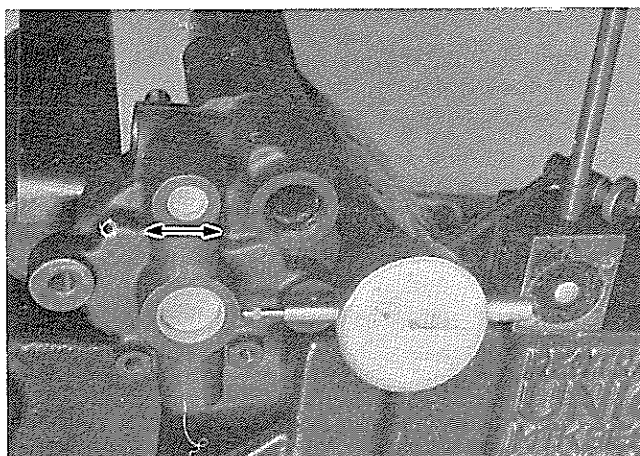


図12-78 ハウジング ブシユ摩耗点検

C0251

- (7) ポンプ リヤハウジングのフローコントロールバルブそう入部の引つき傷のある場合は交換する。

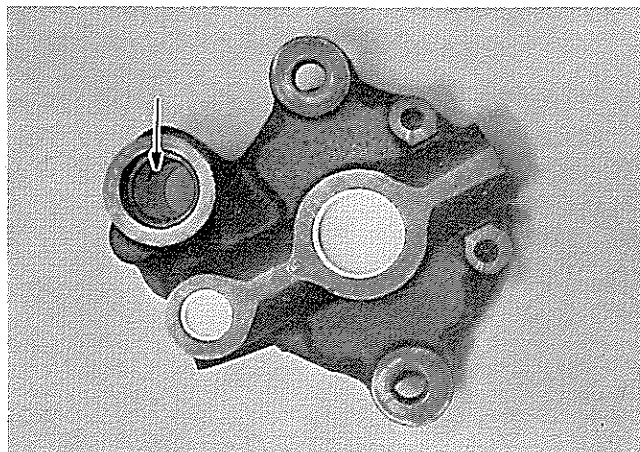


図12-79 コントロールバルブそう入部点検

C0252

- (8) フローコントロールバルブの外周部に引つき傷のある場合は交換する。

- (9) フローコントロールバルブ用コンプレッションスプリングの自由高さ

基準値 50mm

限度 47mm

—————〈注意〉—————

フローコントロールバルブは分解しないこと。

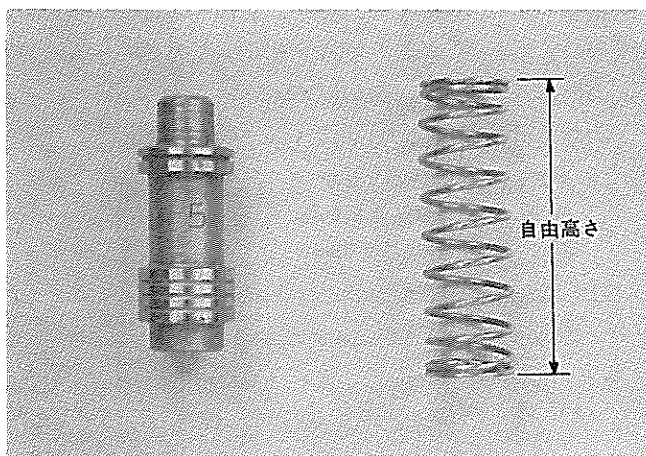


図12-80 コントロールバルブおよびスプリング点検

C0253

(10) フロー コントロール バルブ 圧漏れ 試験

- ① SST〔09630-30030 No.5〕にバルブを取り付け、固定用ナットでバルブを固定する。
- ② 固定用ナット中心の穴の部分に洗浄油を入れる。
- ③ エア ボール ジョイントに圧縮空気（4～5気圧）をかける。
- ④ バルブの中心から気ほうが出ている場合は圧漏れを起こしている。
- ⑤ 圧漏れの場合は、フロー コントロール バルブを交換する。

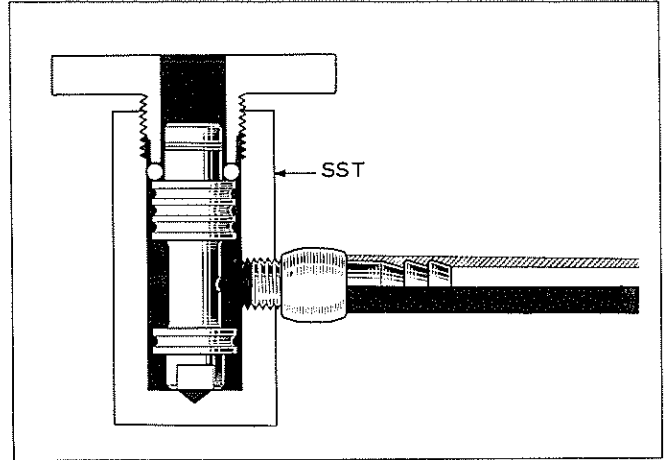


図12-81 油漏れ試験

G7901

(11) タイプ S オイル シール リップ 部の摩耗、損傷

(12) タイプ S オイル シール交換

- ① ドライバなどで内側から打ち抜く。

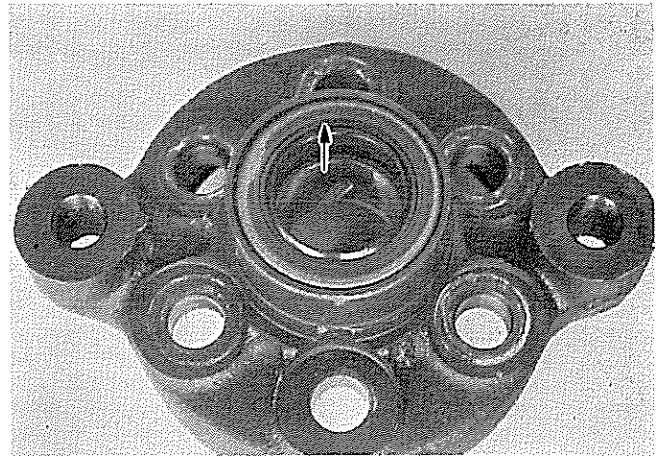


図12-82 オイル シール点検

C0255

- ② オイル シールを打ち込む。  
SST〔09630-30041 No.3〕

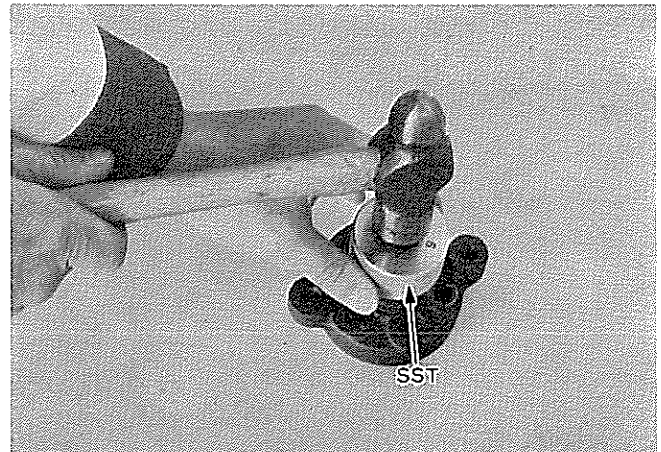


図12-83 オイル シール組み付け

C0256

組み付け

- (1) リヤハウジングに SST〔09629-2201〕を取り付け、バイスに取り付ける。
- (2) スプリングシート(1)にOリング(2)を取り付け、ハウジングフロント側からそう入する。
- (3) スナツプリング(3)を取り付ける。
- (4) ロックプレート(4)を取り付け、スクリュ(5)で締め付ける。

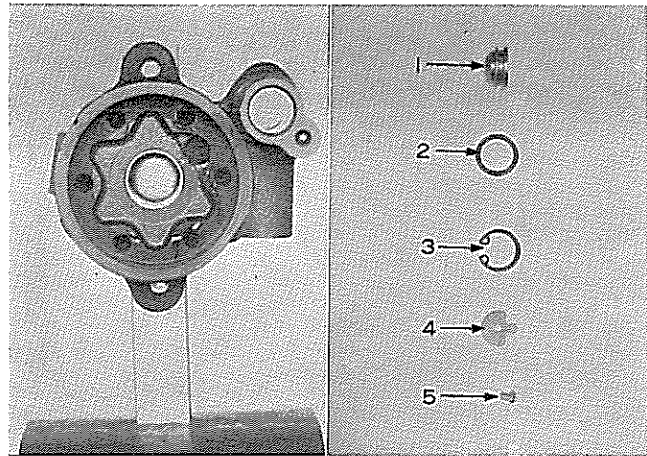


図12-84 スプリングシート組み付け

H0081 C0258

- (5) スプリング(1)、コントロールバルブ(2)をハウジングリヤ側からそう入する。

＜注意＞

ハウジングまたはコントロールバルブを交換する場合は同一記号の物を使用すること。

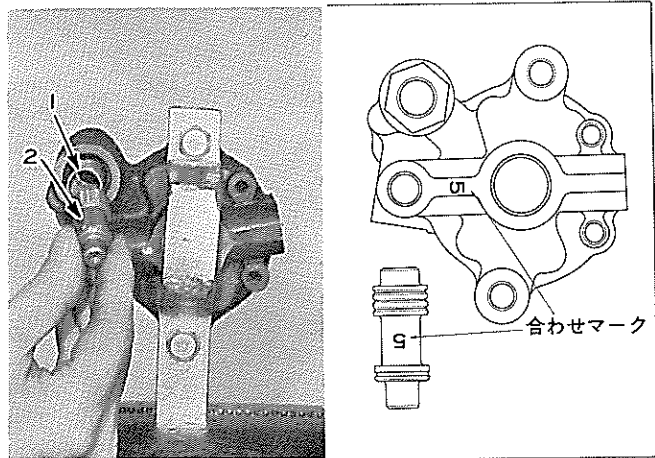


図12-85 コントロールバルブ組み付け

C0259 G9015

- (6) ユニオン(1)にOリング(2)を取り付け、ハウジングに締め付ける。

$T = 500 \sim 700 \text{kg-cm}$

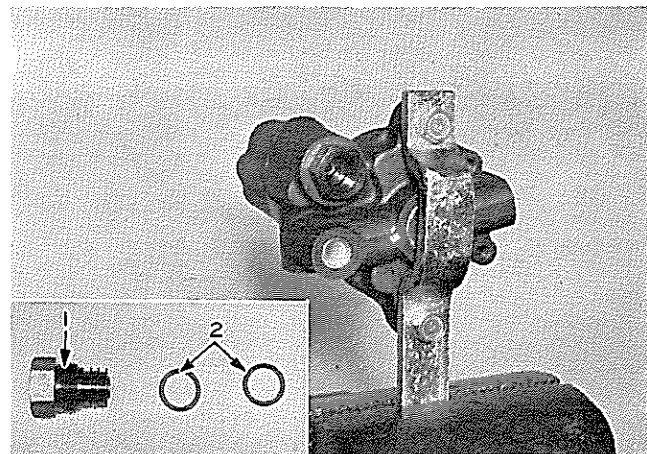


図12-86 ユニオン取り付け

C0260 C0261

- (7) サイド プレート(1)をハウジングに組み込み、O リング(2)を組み付ける。

— <注意> —

サイド プレートは面取りの大きい方をハウジング側にする。

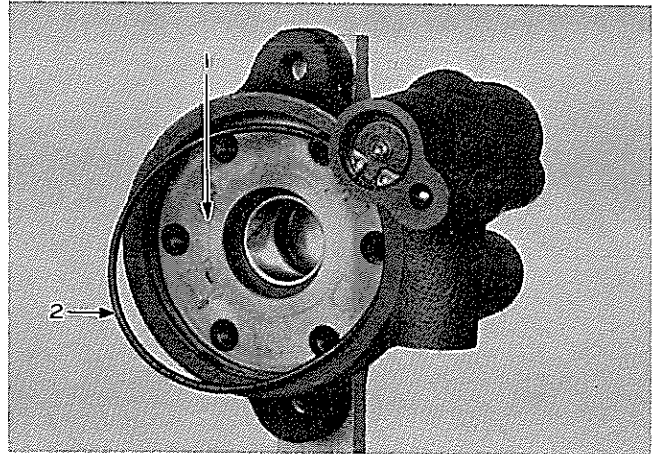


図12-87 サイドプレート取り付け

H0082

- (8) ボルト2本をガイドにしフィックスドリングをプラスチックハンマで平均にたたきながら組み付ける。

- (9) ロータシャフトを組み付ける。

表12-3 合わせ記号

| フィックスドリング | ロータシャフト | スリッパ |
|-----------|---------|------|
| 1         | なし      | なし   |
| 2         | 2       | あり   |

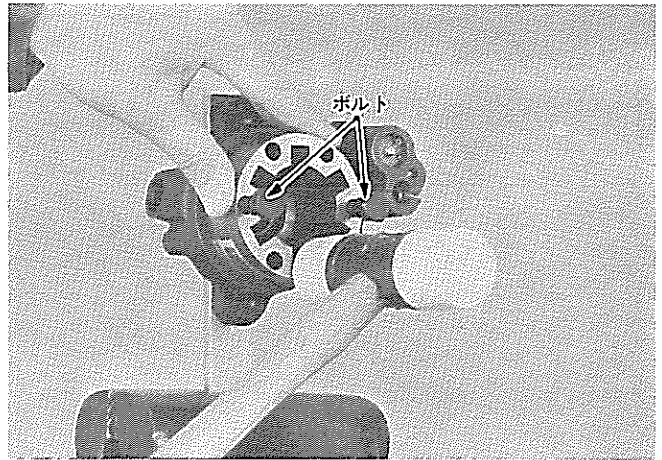


図12-88 フィックスドリング組み付け

C0236

— <注意> —

フィックスドリング、ロータには合わせ記号があるので、同一記号のものを組み付ける。

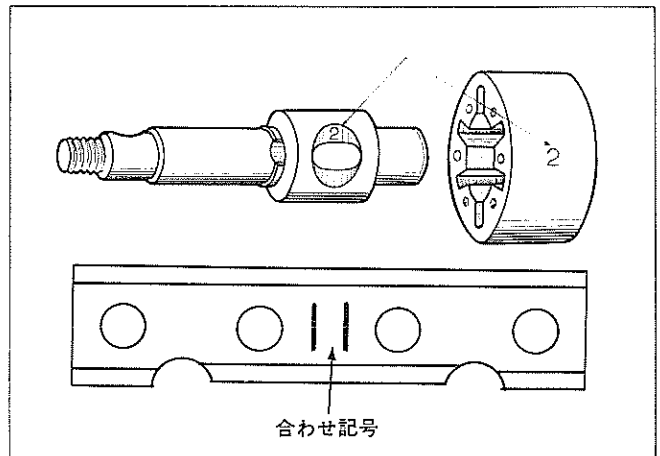


図12-89 合わせ記号

G9016 G9441

- (10) シート(1), スプリング(2)4本, スリッパ(3)を組みにし, フィックスドリングおよびロータに組み付ける。

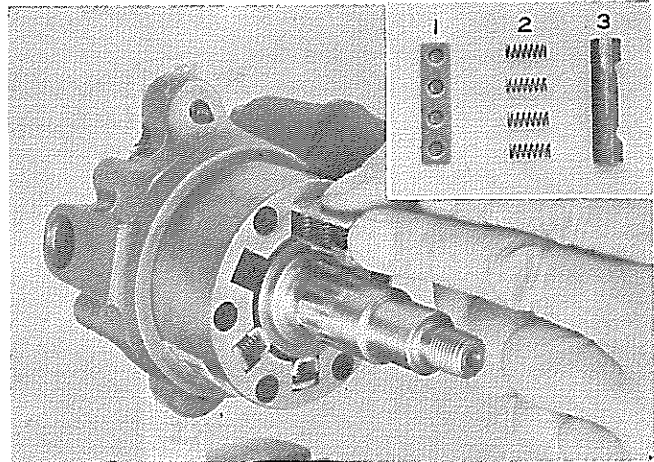


図12-90 スリッパ組み付け

C0264 C0248

- (11) サイドプレート(2)をハウジング(1)に組み込み, Oリング(3)を組み付ける。

〈注意〉

サイドプレートは面取りの大きい方をハウジング側にする。

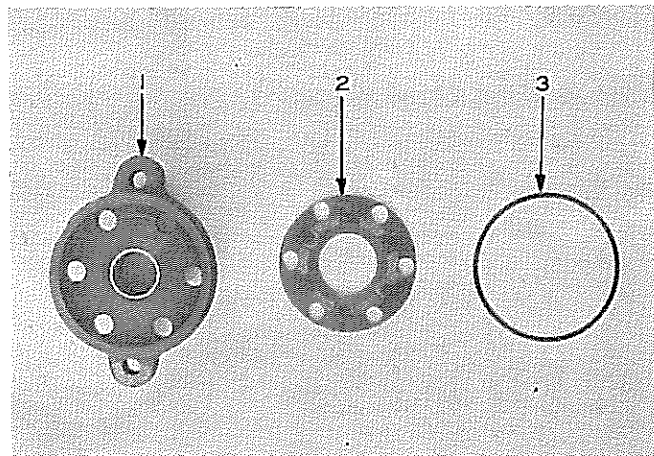


図12-91 サイドプレート組み付け

C0265

- (12) フロントハウジングを取り付ける。

〈注意〉

ハウジング取り付け位置マークを右図の位置にする。

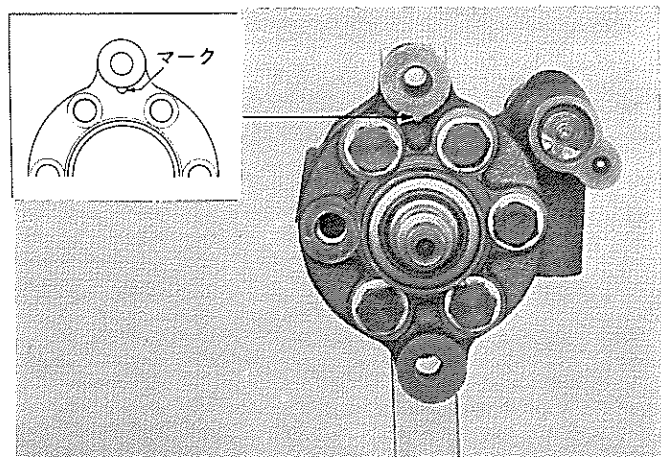


図12-92 フロントハウジング組み付け

G9017 H0078

(13) ボルト(1)にワッシャ(2), O リング(3)を取り付け, 平均に 3~4 回にわけて締め付ける。

(14) オイル リザーバを取り付け, ハウジングと共締めする。

10mm T=250~350kg-cm

6mm T=40~70kg-cm

〈注意〉

- 1 ボルトの最終締め付けは オイル リザーバを取り付けた後行なう。
- 2 ボルトの首下の長い物 (1本) はリザーバの締め付けに使用する。

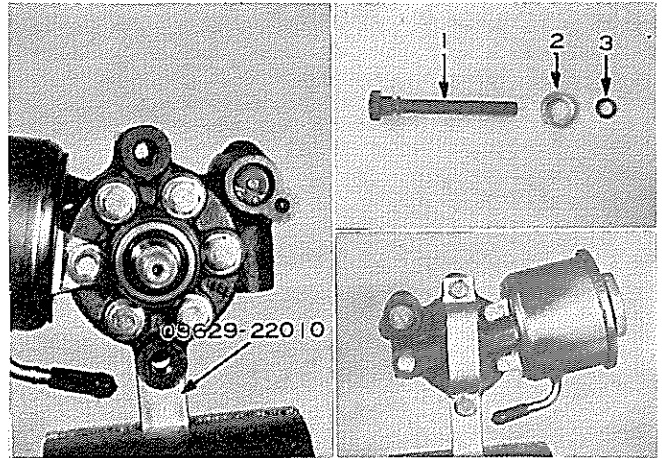


図12-93 オイル リザーバ組み付け

C0268 C0238 H0047

(15) キーを取り付けプーリを仮り付ける。

(16) ポンプのプレロードを測定する。

基準値 (回転) 2.8kg以下

(17) プーリを取りはずす。

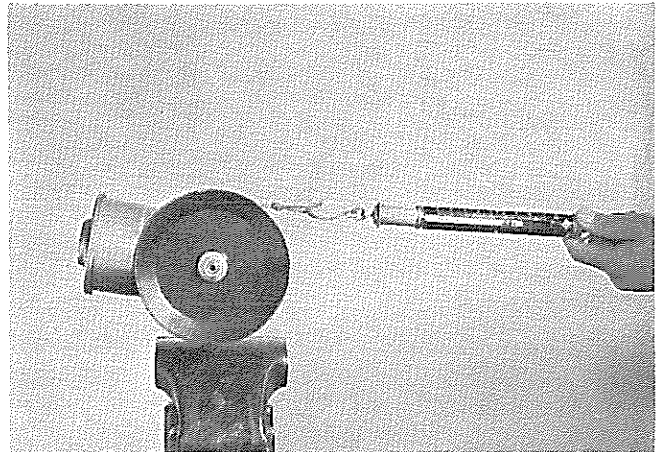


図12-94 プレロード測定

C0270

取り付け

(1) 次の部品を取り付ける。

① ベーン ポンプ

② ボルト (4本)

T=300~450kg/cm

③ ユニオン シート, ホース

T=400~500kg/cm

④ ホース

⑤ プーリ

T=350~450kg/cm

⑥ V ベルトの張りを調整する。

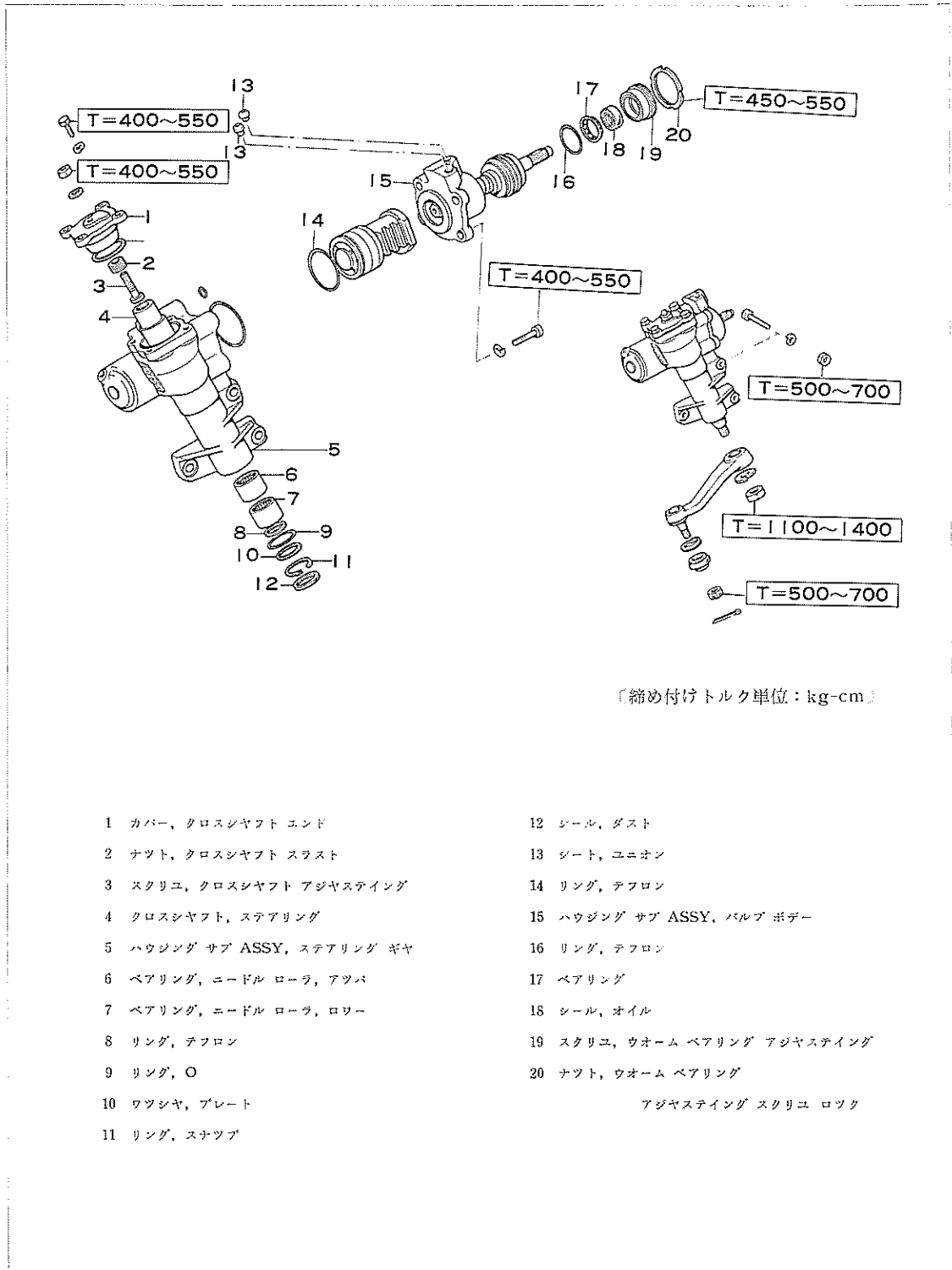
(2) フルードを注入し, エア抜きをする。

(P 12-27参照)

フルード量 300cc (ポンプのみ)

# ギヤハウジング

構成部品および締め付けトルク



〔締め付けトルク単位：kg-cm〕

- |                           |                              |
|---------------------------|------------------------------|
| 1 カバー、クロスシャフト エンド         | 12 シール、ダスト                   |
| 2 ナット、クロスシャフト スラスト        | 13 シート、ユニオン                  |
| 3 スクリュー、クロスシャフト アジャスティング  | 14 リング、テフロン                  |
| 4 クロスシャフト、ステアリング          | 15 ハウジング サブ ASSY、バルブ ボデー     |
| 5 ハウジング サブ ASSY、ステアリング ギヤ | 16 リング、テフロン                  |
| 6 ベアリング、ニードル ローラ、アツバ      | 17 ベアリング                     |
| 7 ベアリング、ニードル ローラ、ローラ      | 18 シール、オイル                   |
| 8 リング、テフロン                | 19 スクリュー、ウォーム ベアリング アジャスティング |
| 9 リング、O                   | 20 ナット、ウォーム ベアリング            |
| 10 ワッシャ、プレート              | アジャスティング スクリュー ロック           |
| 11 リング、スナツプ               |                              |

図12-95 構成部品および締め付けトルク

M2693

SST, 工具, 計器

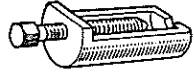
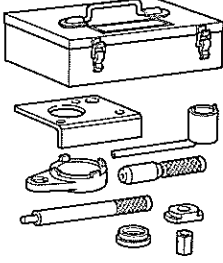
|        |   |             |  |
|--------|---|-------------|--|
| S      |  | 09610-20011 | ブラー, ピットマン アーム                         |
| S<br>T |  | 09630-22010 | ツール セット, パワー ステアリング ギヤ<br>ボツクス オーバーホール |
| 工具     | センタ ポンチ   |             |  |
| 計器     | ダイヤル ゲージ  |             |  |

図12-96

取りはずし

(1) 次の部品を取りはずす。

- ① プレッシャ フィード ホース
- ② リターン バイブNo.1

-----  
 <参考>  
 -----

ホースからフルードが流れ出るので容器に受けるか栓をする。

- ③ カツプリング ヨークとウオー  
ム シャフトとの取り付けボ  
ルト

- ④ ピットマン アーム  
SST (09610-20011)
- ⑤ ギヤ ハウジング取り付けナ  
ット

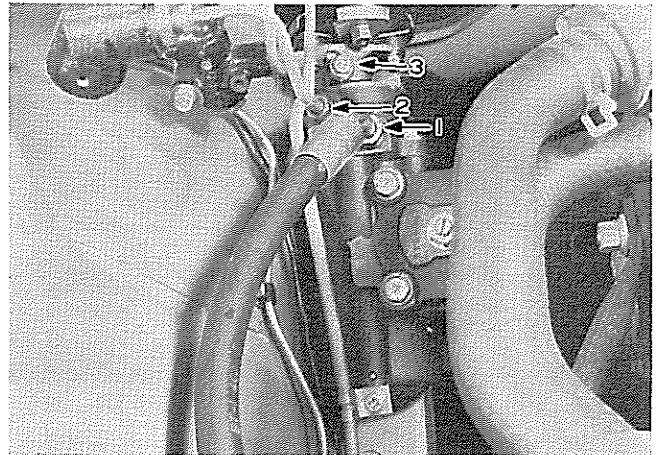


図12-97 ギヤ ハウジング取りはずし

H0049



図12-98 ピットマン アーム取りはずし

分 解

(1) ギヤ ハウジングに SST〔09630-22010 No.6〕を取り付け、バイスに固定する。

(2) 次の部品を取りはずす。

① ユニオン シート

~~~~~<注意>~~~~~

分解した場合は必ずユニオン シートを交換する。

② ボルト

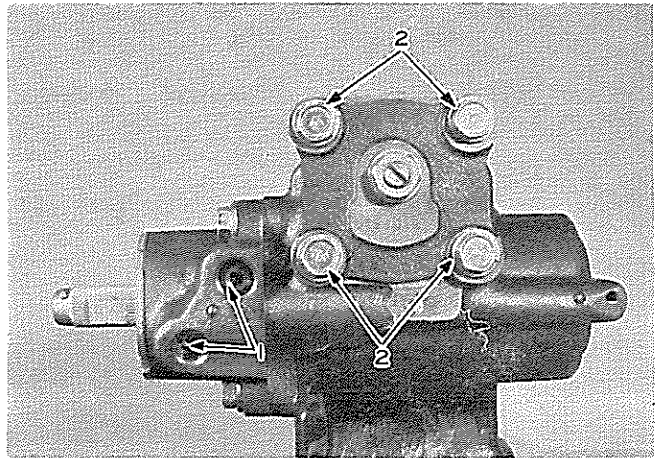


図12-99 エンド カバー取りはずし (その1)

H0050

(2) アジャステイング スクリュの ロック ナットおよびシール ワッシャを取りはずし、スクリュをねじ込んでエンド カバーをハウジングから浮き上がらせる。

~~~~~<注意>~~~~~

1 クロスシャフトのテーパ セレクション部にビニール テープを巻き、オイル シールのリップ部に傷を付けないようにする。

2 エンド カバーは O リングがギヤハウジングからはずれるまでねじ込む。

3 クロスシャフト下端を軽くプラスチックハンマでたたき、ギヤハウジングからエンド カバーとクロスシャフトをともに取り出す。

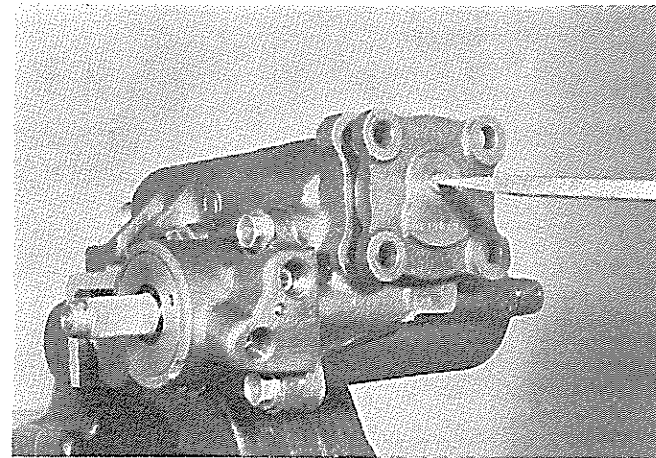


図12-100 エンド カバー取りはずし (その2)

H0051

(3) アジャステイング スクリュをねじ込んでクロスシャフトとエンドカバーを分離する。

(4) エンド カバー外周の O リングを取りはずす。

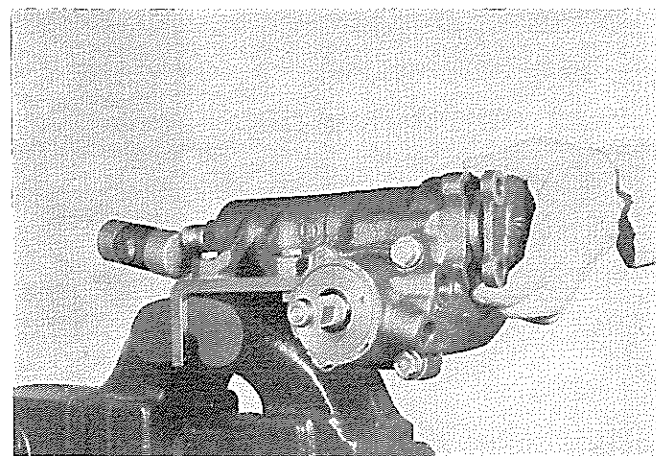


図12-101 クロスシャフト取りはずし

- (5) バルブ ASSY の取り付けボルトを取りはずす。
- (6) パワー ピストン ナットを指で回らないように押え、ウォーム シャフトを時計方向に回し、ギヤハウジングからバルブ ASSY を浮き上がらせて取りはずす。

-----<注意>-----

- 1 パワー ピストン ナットをギヤハウジングから取り出すとき、ピストンのテフロン リングを切らないように注意する。
- 2 パワー ピストン ナットを下側に向けると自重で抜け落ちるので注意する。

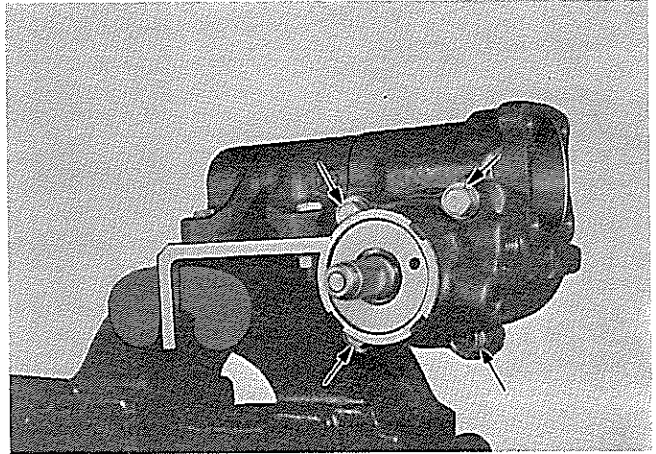


図12-102 バルブ ASSY 取りはずし (その1)

H0552

- (7) SST からギヤハウジングを取りはずす。
- (8) O リングを取りはずす。
- (9) バルブハウジングをバイスに固定して、パワーピストンナットを上下に動かし、ボールすき間を点検する。

基準値 0.02~0.06mm  
限度 0.15mm

不良の場合はバルブ ASSY ウィズパワーピストンナットを交換する。

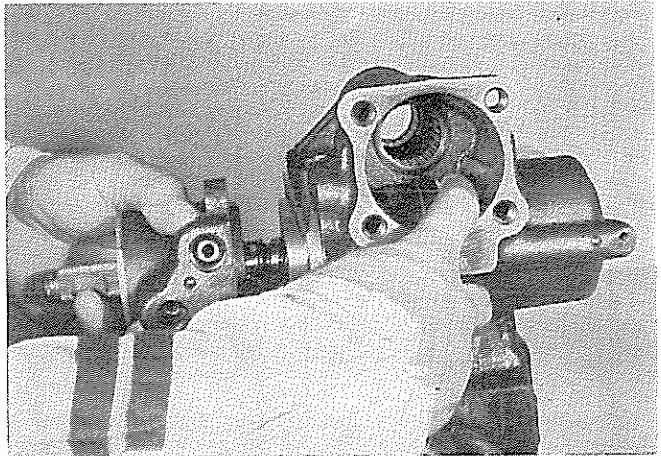


図12-103 バルブ ASSY 取りはずし (その2)

H0052

-----<注意>-----

- 1 パワーピストンナットは絶対に分解しないこと。
- 2 点検時以外は、はずれないような処置をしておくこと。

- (10) パワーピストンナットからテフロンリングを取りはずす。

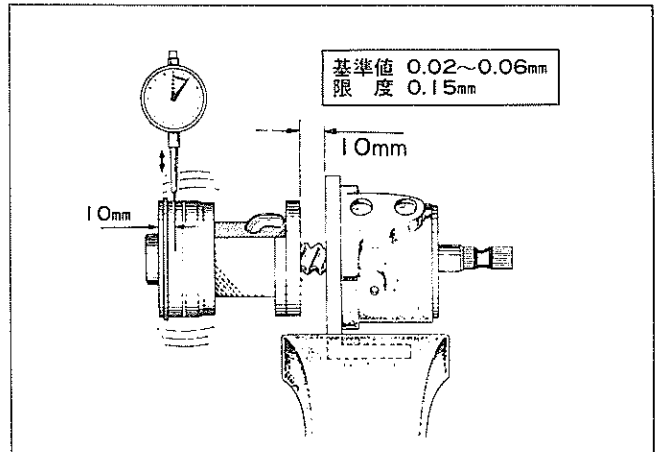


図12-104 ボールすき間点検

S6702

- (11) バルブ ハウジングを SST [096 30-22010 No.6] に取り付けバイ スに固定する。
- (12) バルブ ハウジングから 次の部品 を取りはずす。
- ① ロック ナット  
SST [09630-22010 No.3・4]
  - ② アジャスタ ブラグ
  - ③ ベアリング
  - ④ O リング
- (13) パワー ピストン ナットからテフロン リングを取りはずす。

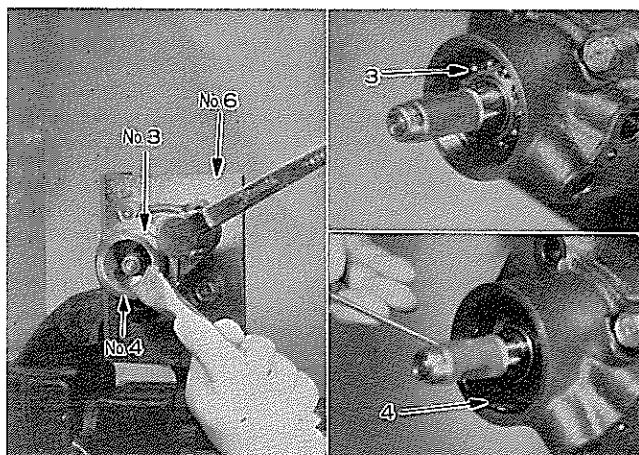


図12-105 ロック ナットおよびアジャスタ ブラグ取りはずし H0289 H0288 H0287

- (14) ギヤ ハウジングから 次の部品を 取りはずす。
- ① ダストシール
  - ② スナップ リング
  - ③ スペーサ
  - ④ テフロン リング
  - ⑤ O リング

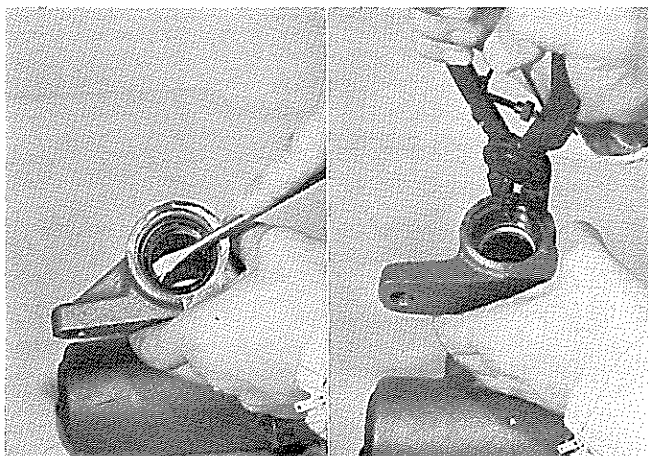


図12-106 スナップ リング取りはずし

H0054 H0055

## 点 検

- (1) エンド カバーを点検する。
- ① ニードル ローラ ベアリングの ピッチング, はく離, 折損
  - ② O リングのみぞの傷

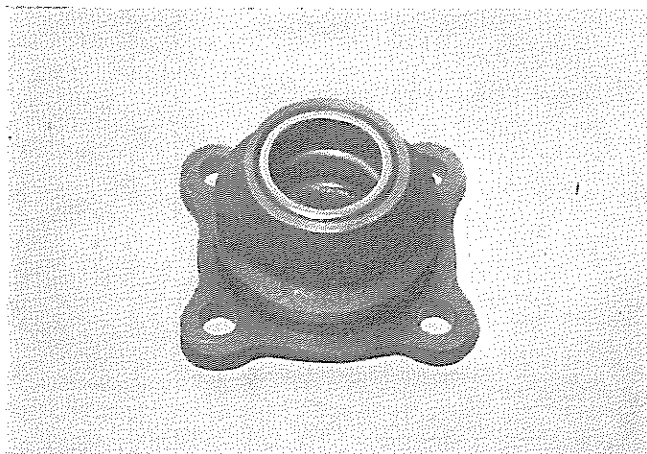


図12-107 エンド カバー点検

H0056

(2) クロスシャフトを点検する。

- ① ニードル ローラ転走面傷
- ② テフロン リングの当たり面の傷
- ③ ギヤ歯面の損傷
- ④ ダスト シール当たり面の傷

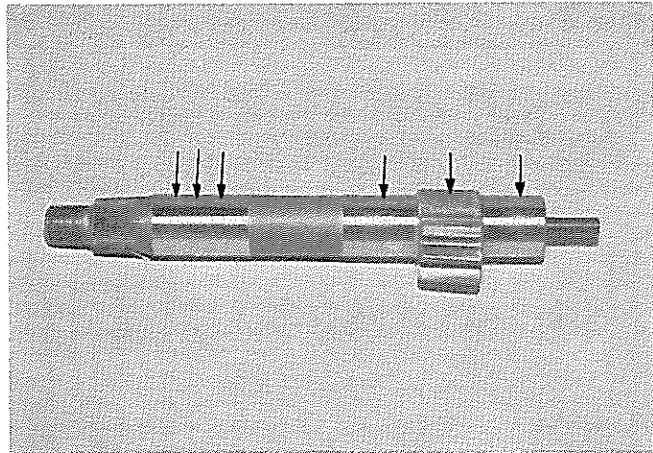


図12-108 クロスシャフト点検

H0057

⑤ アジャステイング スクリュの  
スラストすき間を測定する。

基準値 0.03~0.05mm

〈注意〉

基準値以上の場合は、ロック ナットの  
カシメを解き、S S T (09630-22010,  
No.5) を使用して調整する。

調整後は、ロック ナットを1箇所カシ  
メる。このとき、アジャステイング ボ  
ルトとクロスシャフトとの接触面の摩  
耗も同時に点検する。

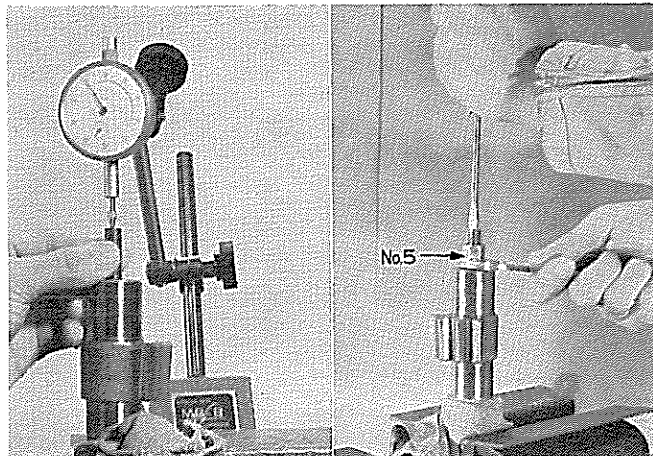


図12-109 アジャステイング スクリュ点検, 調整

H0058 H0092

(3) アジャスタ プラグを点検する。

- ① オイル シールの摩耗, 損傷
  - ② O リング当たり面の傷
  - ③ ベアリング カップの損傷, 摩  
耗
  - ④ アジャスタ プラグのオイル シ  
ール組み付け面の傷
- (4) ギヤ ハウジング  
ニードル ローラ ベアリングのピ  
ツチング, はく離, 折損

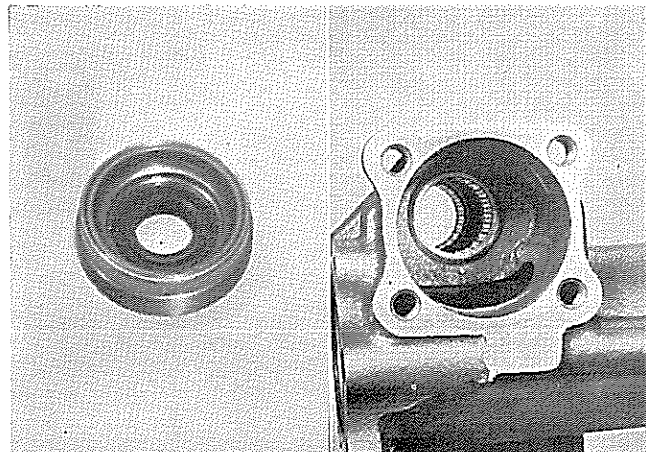


図12-110 アジャスタ プラグ, ギヤ ハウジング点検 H0059 H0060

交 換

(1) アジャスタ プラグ オイル シールを交換する。

① アジャスタ プラグよりオイルシールを打ち抜く。

SST〔09630-22010 No.6〕

② オイルシールを打ち込む。

SST〔09630-22010 No.6・8〕

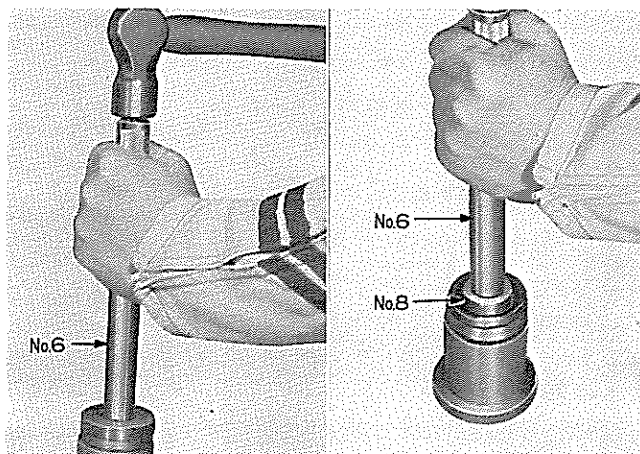


図12-111 オイルシール取り付け

H0090 H0091

(2) ギヤハウジングニードルローバベアリングを交換する。

① 取りはずし

SST〔09630-20010 No.6・7〕

② 取り付け

SST

アツバ側〔09630-20010 No.6・7〕

SST

ロー側〔09630-20010 No.9〕

〈注意〉

1 アツバベアリングはベアリング上端が、ハウジング端面と面一になるまで圧入する。

2 ローベアリングはSSTがハウジングと接触するまで圧入する。

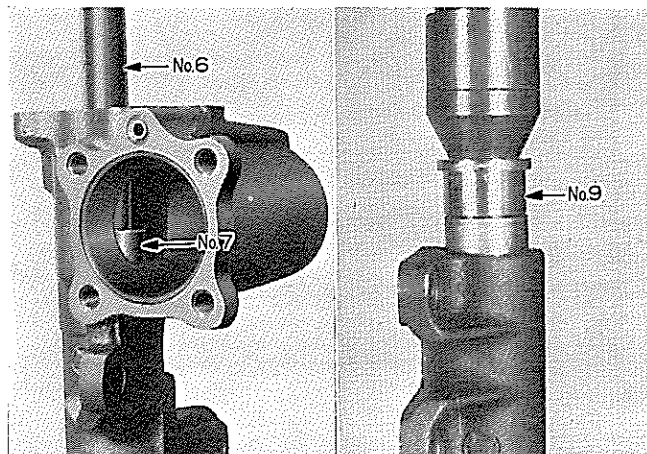


図12-112 ベアリング取り付け

H0092 H0093

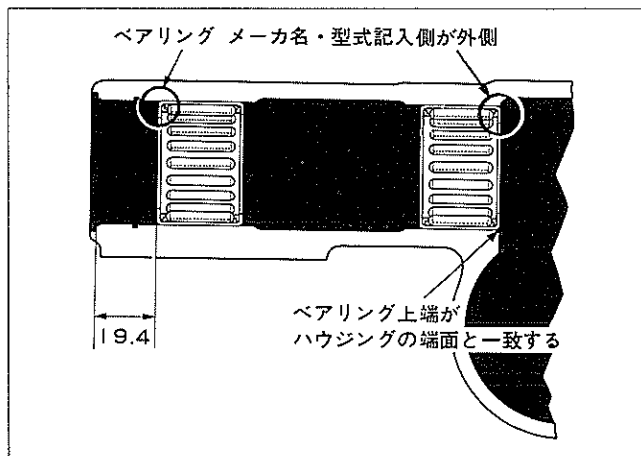


図12-113 ベアリング取り付け位置

M1451

組み付け

(1) バルブハウジングに次の部品を組み付ける。

- ① ベアリング
- ② Oリング
- ③ アジャスタプラグ

〈注意〉

- 1 オイルシールのリップ部に傷を付けないよう、メインシャフトセレクションにビニールテープをまく。
- 2 オイルシールリップ部にはMPグリスを付ける。

(2) パワーピストンナットにテフロンリングを組み付ける。

(3) バルブASSYウイズパワーピストンナットASSYをギヤハウジングに組み付ける。

T=400~550kg-cm

〈注意〉

- 1 Oリング(ハウジング合わせ面用、油圧回路用)を落さないこと。
- 2 テフロンリングに傷を付けないこと。

(4) ウォームシャフトのプレロードを調整する。

① SST〔09630-22010 No.4〕を使用してアジャスタプラグを締め込み、シャフトを2~3回まわす。このときトルク変動や異常なビビりのないこと。

② アジャスタプラグをゆるめ、再度プラグを締め込み、ベアリングにプレロードをかける。

SST〔09616-00010〕

起動トルク 4.0~6.5kg-cm  
(バネばかりで 4.7~7.6kg)

〈注意〉

ウォームシャフトを回すときは、パワーピストンナットが回らないように、指で押さえていること。

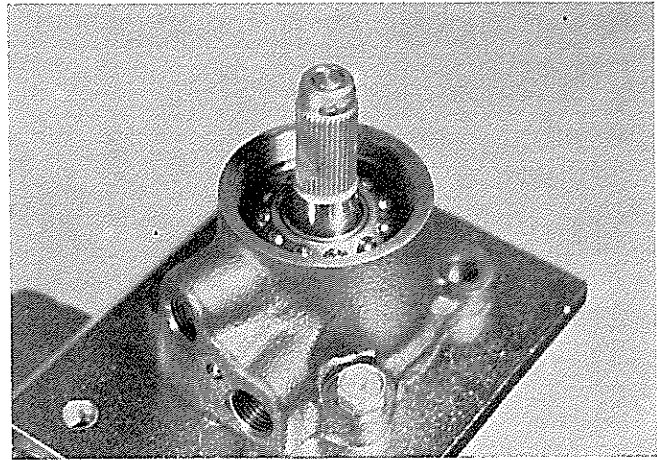


図12-114 バルブハウジング組み付け

H0061

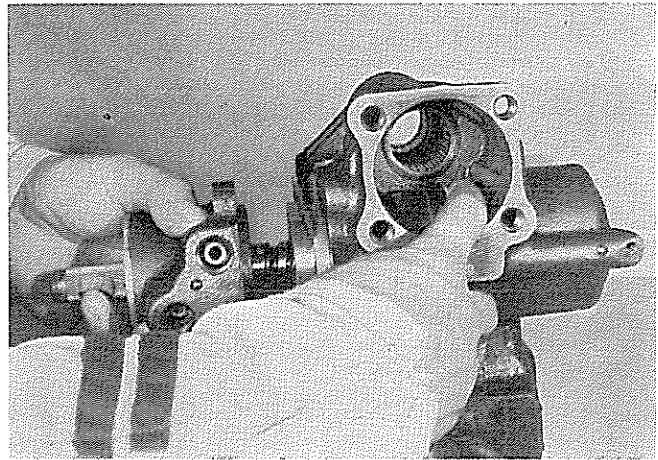


図12-115 パワーコントロールバルブ組み付け

H0052

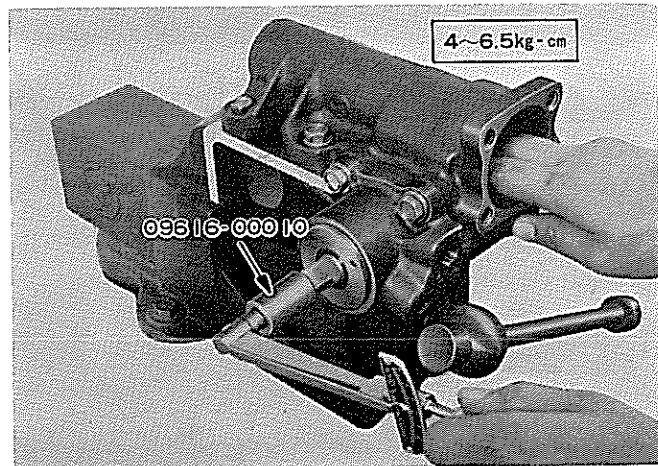


図12-116 起動トルク測定

H0062

## 12-50 ステアリング

- ③ ロック ナットを締め付ける。

SST (09630-22010 No.3・4)

T=450~550kg-cm

- ④ 再度起動トルクを測定し、規定プレロードの範囲内であることを確認する。

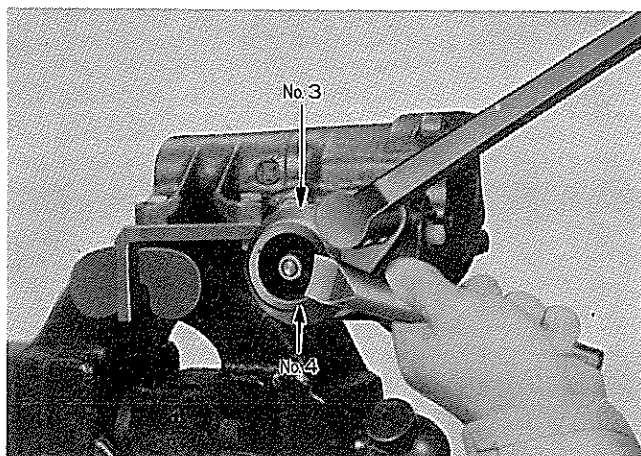


図12-117 ロック ナット締め付け

H0053

- (5) エンド カバーに次の部品を組み付ける。

- ① O リング  
② クロスシャフト

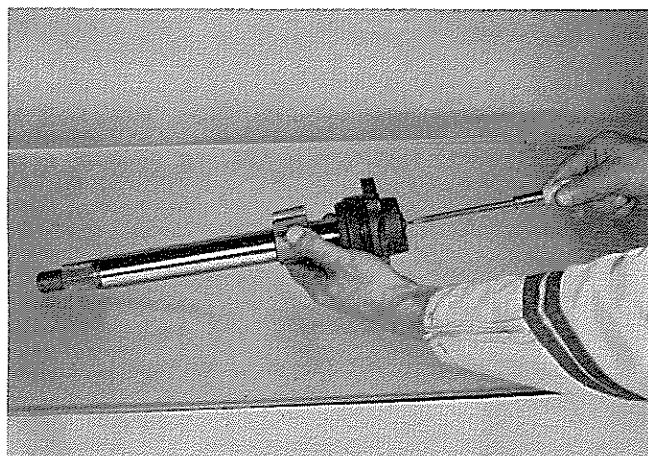


図12-118 クロスシャフト組み付け

C5953

- (6) ギヤ ハウジングに次の部品を組み付ける。

- ① O リング  
② スパーサ  
③ スナツプ リング  
④ テフロン リング  
⑤ テフロン リングをなじませる。  
SST (09630-22010 No.10)  
⑥ ダスト シール

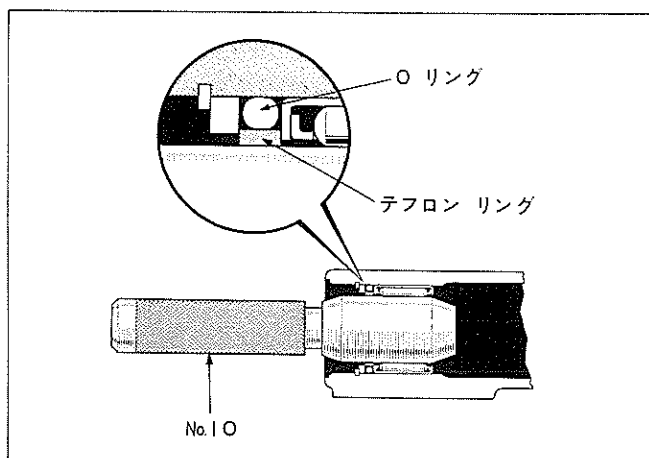


図12-119 テフロン リングをなじませる

M1450

⑦ クロスシャフト & エンド カバ

- a ウォーム シャフトを回し、  
パワー ピストン ナットのラ  
ツク中心をクロスシャフト取  
り付け穴の中心に一致させ  
る。
- b クロスシャフトをそう入す  
る。

〈注意〉

- 1 クロスシャフトのセレーション部に  
ビニール テープなどを巻き傷を付  
けないよう注意する。
- 2 クロスシャフトの歯の中心とパワー  
ピストン ナットの歯の中心とを合  
わせる。
- 3 O リングに 傷を付けないためエン  
ド カバーを回転させないこと。

- c アジャステイング スクリユ  
を充分ゆるめる。

- d エンド カバーをハウジング  
面に密着させる。

- e エンド カバー 取り付けボル  
トを締め付ける。

T=400~550kg-cm

〈注意〉

クロスシャフト アジャステイング スク  
リユのシール ワツシヤは必ず新品と交  
換し、スクリユがいつばいゆるんだ位置  
で、組み付けておく。

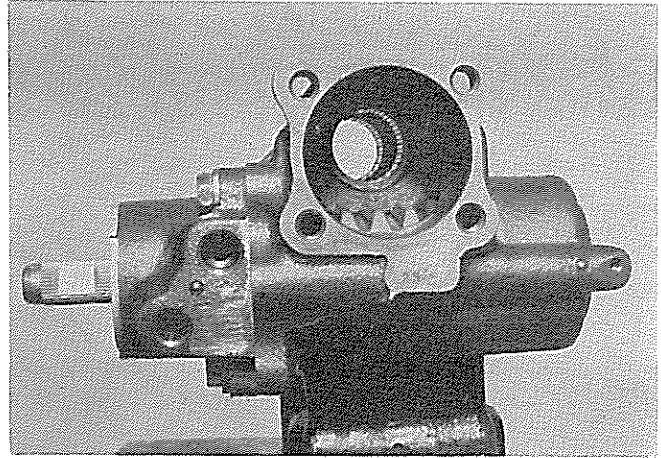


図12-120 パワー ピストン ナット位置

H0064

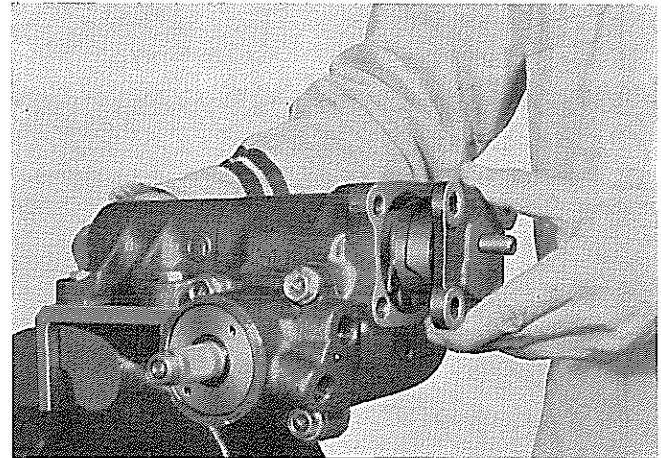


図12-121 クロスシャフトそう入

H0095

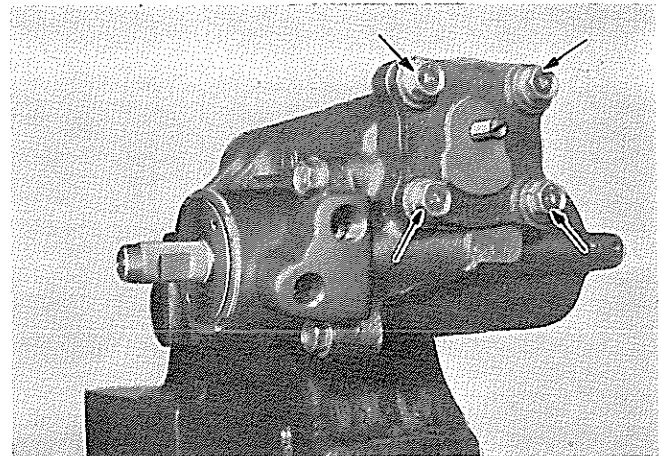


図12-122 エンド カバー締め付け

H0096

(7) クロスシャフトのプレロードを調整する。

- ① ギヤの噛み合いをニュートラルにする。
- ② クロスシャフト アジャステイング スクリューを締め込み、クロスシャフトにプレロードをかける。

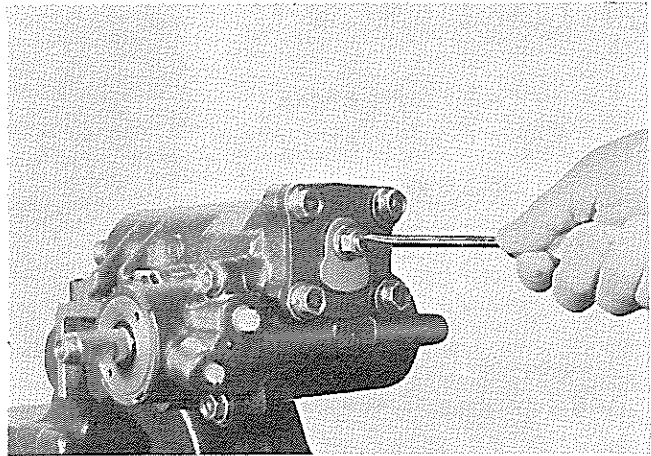


図12-123 アジャステイング スクリュー締め込み

H0065

③ 起動トルクを測定する。

SST (09616-00010)

起動トルク

ウォーム シャフト プレロードに

3~4kg-cm加えた値

(バネばかりで3.5~4.6kg-cm加えた値)

④ ロック ナットを締め付ける。

$T=400\sim550\text{kg-cm}$

⑤ 再度起動トルクを測定し、プレロードが基準値内であることを確認する。

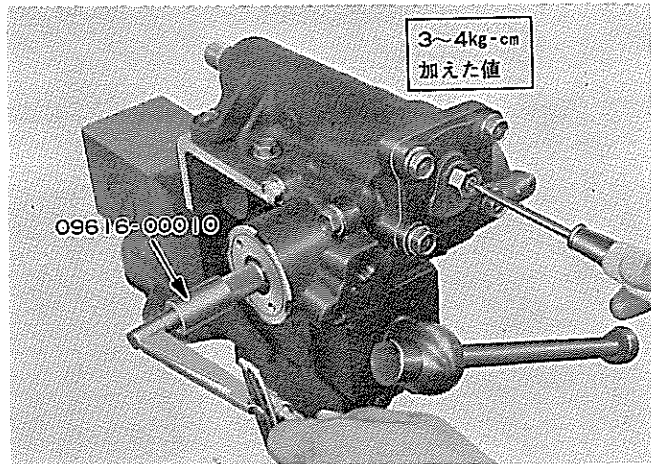


図12-124 起動トルク測定

H0066

(8) アジャスタ プラグとロック ナットをポンチで1個所カシメる。

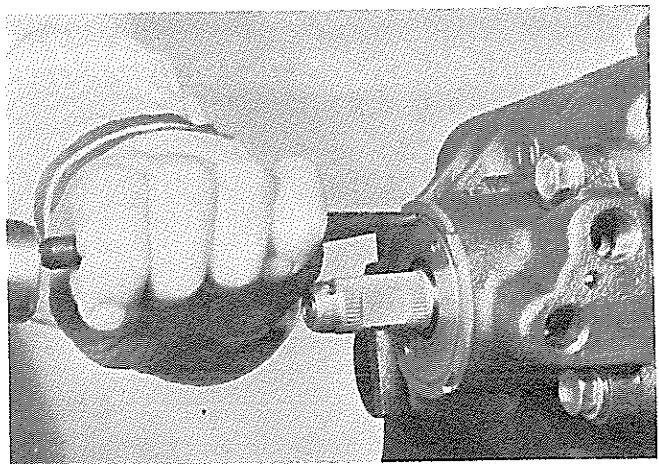


図12-125 カシメ

H0097

## 取り付け

- (1) ギヤの噛み合いと、ステアリングホイールを直進状態にし、カツプリング ヨークにウォーム シャフトをそう入し、ボルトを締め付ける。

**T=200~300kg-cm**

- (2) ギヤハウジングを取り付ける。

**T=500~700kg-cm**

- (3) ピットマンアームの合いマークを合わせ取り付ける。

**T=1100~1400kg-cm**

- (4) リターンパイプ & ユニオンシートを取り付ける。

**T=320~420kg-cm**

- (5) プレッチャホース & ユニオンシートを取り付ける。

**T=400~500kg-cm**

- (6) キャツスルパワーステアリングフルードスペシャルを注入する。

**フルード量 約0.8ℓ**

(ベーンポンプを含む)

- (7) エア抜きを行なう。

(P12-27参照)

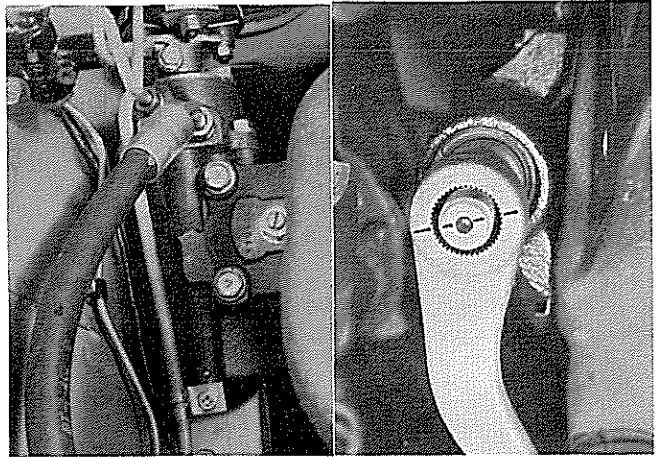


図12-126 ギヤハウジング取り付け

H0049 C0303

## オイル クーラ

### 取りはずし

- (1) タンクをブラケット付きで取りはずす。
- (2) ホースを取りはずす。

~~~~~  
 <参考>  
 ~~~~~

取りはずしたホース開口部は高い位置にしてフルードが漏れない処置をする。

~~~~~

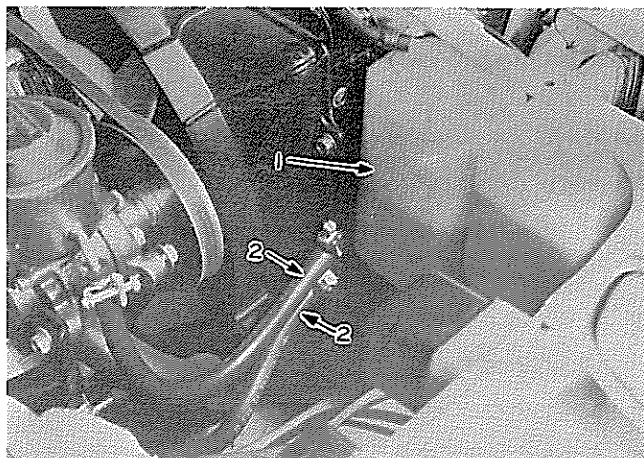


図12-127 ホース取りはずし

H0069

- (3) ラジエータ グリルを取りはずす。
- (4) ボルトを取りはずし、クーラを上へ引き出す。

### 取り付け

- (1) 取り付け後にはキヤツスル パワー ステアリング フルード スペシャルを補充する。

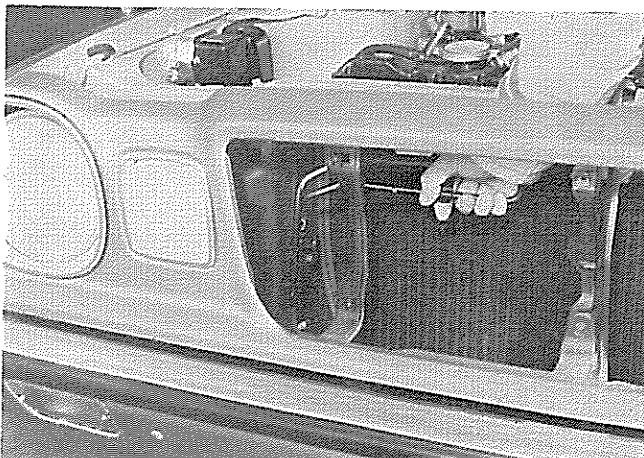


図12-128 オイル クーラ取りはずし

H0077

## プレツシヤ フイード ホース

### 取りはずし

- (1) ユニオンを取りはずした後、ホースを取りはずす。
- (2) ユニオン シートを取りはずす。

~~~~~  
 <注意>  
 ~~~~~

- 1 ユニオン シートは新品と交換する。
- 2 エア抜きを行なう。

(エア抜きの項参照)

~~~~~

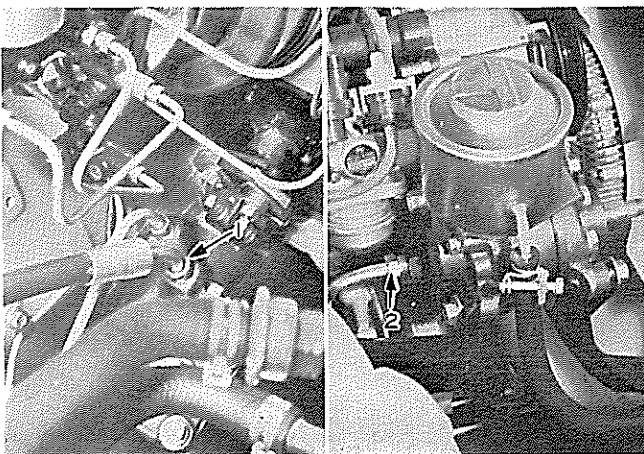


図12-129 ホース取りはずし

H0068 H0046

# ステアリングリンケージ

構成部品および締め付けトルク

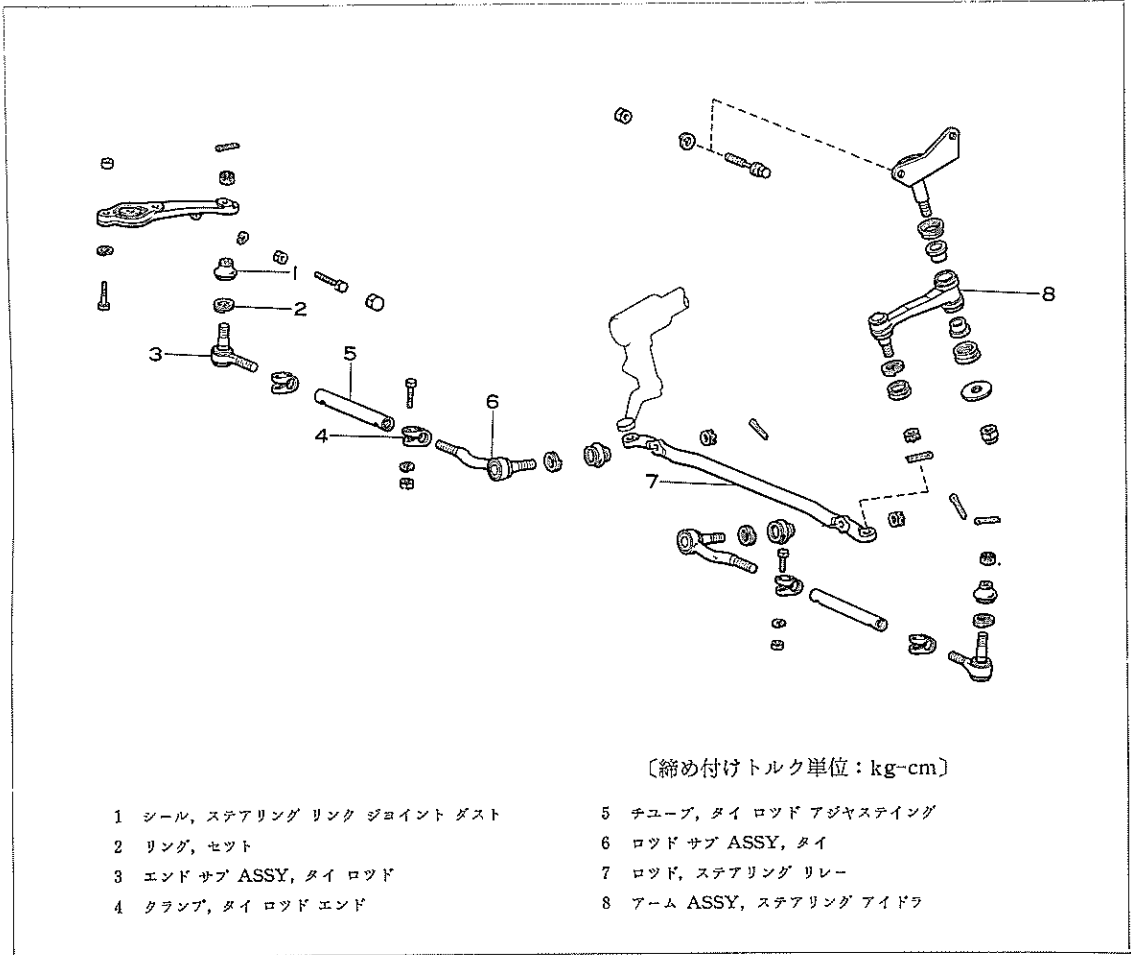


図12-130 ステアリング リンケージ構成部品および締め付けトルク

M1569

## SST, 工具, 計器

|    |          |             |                 |
|----|----------|-------------|-----------------|
| S  |          | 09610-20011 | ブラー, ピットマン アーム  |
| S  |          | 09611-22011 | ブラー, タイ ロッド エンド |
| T  |          | 09611-20014 | ブラー, タイ ロッド エンド |
| 計器 | ダイヤル ゲージ |             |                 |

図12-131

S6433

取りはずし

(1) 次の部品を取りはずす。

- ① ピットマン アーム  
SST〔09628-20011〕
- ② アイドラ アーム サポート

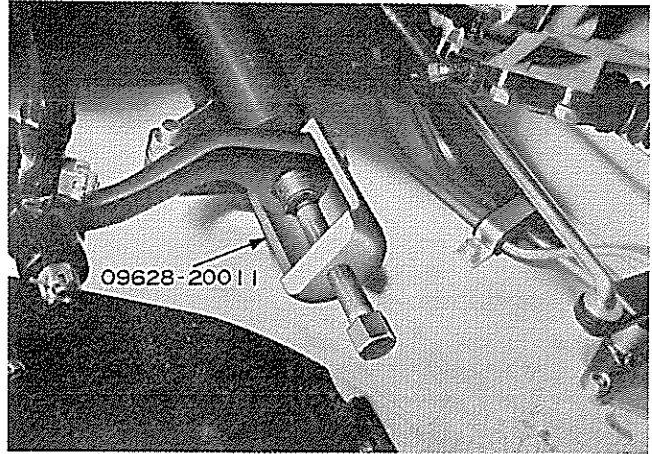


図12-132 ピットマン アーム取りはずし

H0070

- ③ ホイール
- ④ タイ ロッド エンド  
SST〔09611-22011〕
- ⑤ リンケージ ASSY

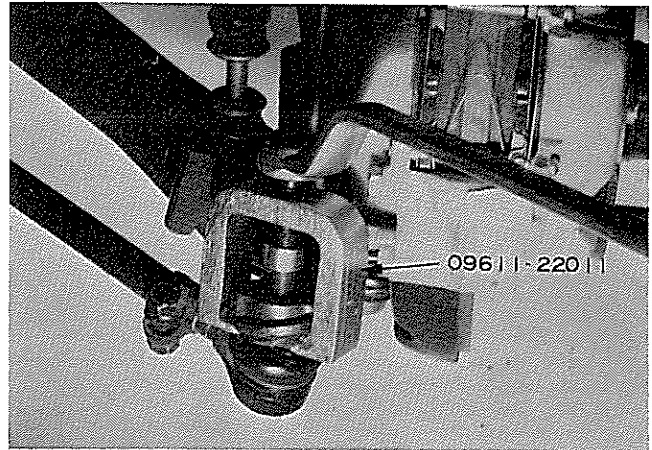


図12-133 タイ ロッド エンド取りはずし

H0553

分 解

—————〈注意〉—————

作業時、各ジョイントのダスト シールを損傷させないようにする。

(1) リレー ロッドから 次の部品を取りはずす。

SST〔09611-20014〕

- ① タイ ロッド
- ② アイドラ アーム
- ③ ピットマン アーム

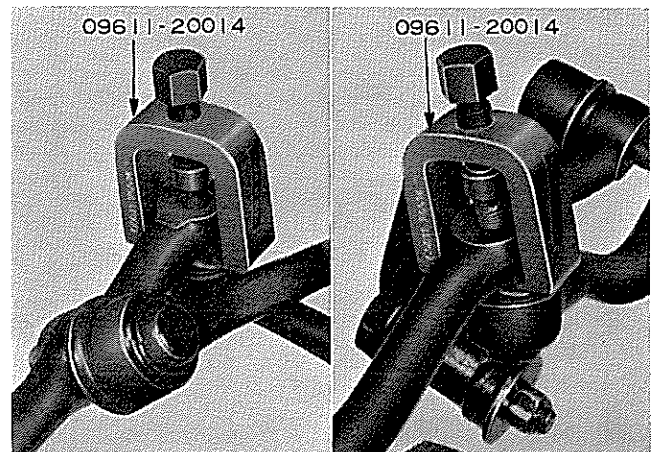


図12-134 リレー ロッドからの切り離し

C6002 C6001

- (2) クランプ締め付けナットをゆるめ、アジャスティング チューブよりタイロッド エンドをはずす。

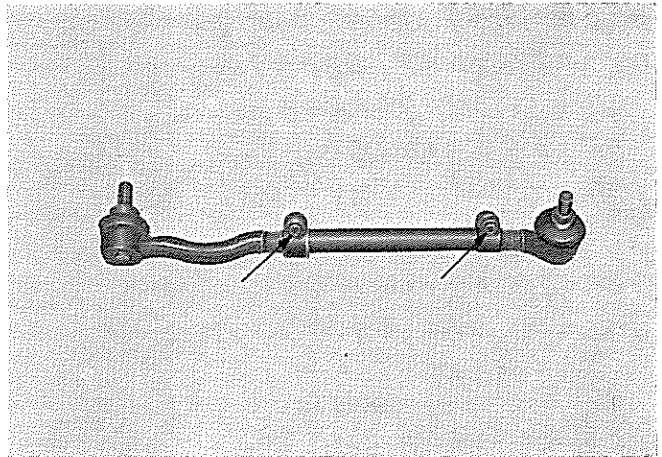


図12-135 タイ ロッド分解

H0074

点 検

- (1) 次の項目を点検する。

① アイドラ アーム ブシユの摩擦, 損傷を点検する。

a すべり式 (マニュアル ステアリング用)

限 度 2.5mm (総変位)

使用計器 ダイヤル ゲージ

不良の場合はブシユを交換する。

b ブシユ式 (パワー ステアリング用)

不良の場合は, アーム ASSY で交換する。

② 各リンクのダスト シールの損傷, 老化

③ ピットマン アーム, リレー ロッド, アイドラ アームのき裂, 損傷, 変形

~~~~~〈注意〉~~~~~

磁気探傷器またはしん透探傷剤などで点検する。

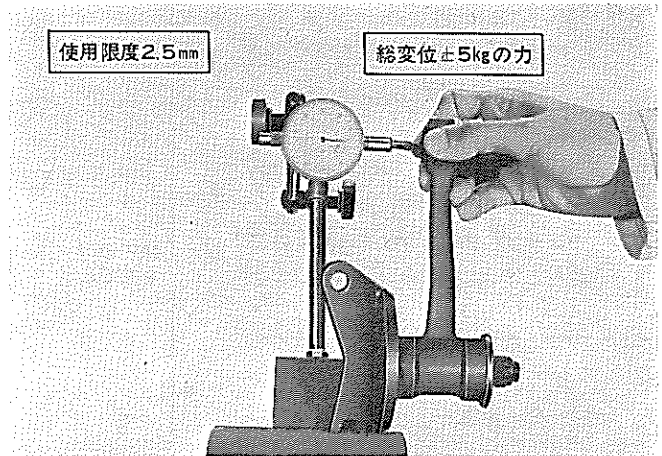


図12-136 アイドラ アーム ブシユ摩耗限度 (マニュアル ステアリング用)

H0072

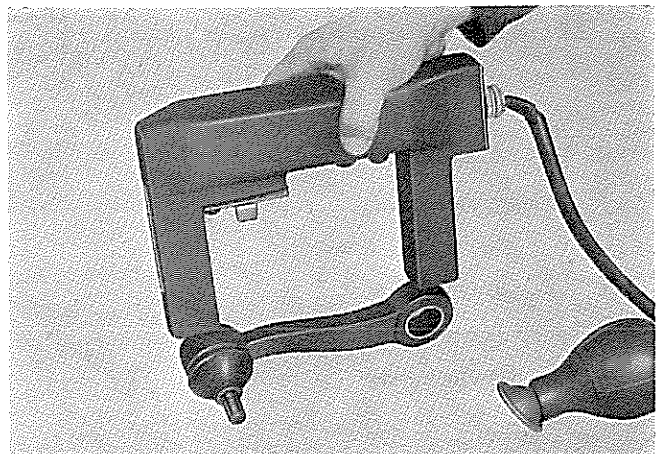


図12-137 磁器探傷器によるき裂点検

B0446

修 理

(1) ダスト シール交換

- ① セット リングをはずす。
- ② ダスト シールをはずす。
- ③ A部にキヤツスル MP グリースを塗布する。
- ④ ダスト シールを取り付ける。
- ⑤ セット リングを取り付ける。

―――〈注意〉―――

A部がスタッドのテーパ部を通りこして、ボール側に落ち込まないようにする。

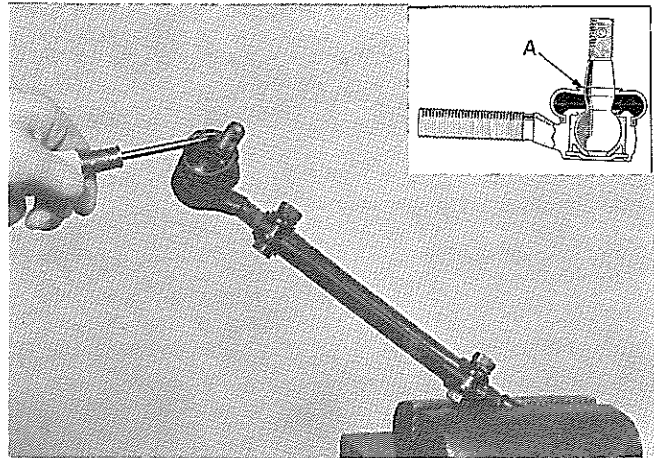


図12-138 ダスト シール交換

H0073 M2024

組み付け

(1) タイ ロッド エンドをアジャステイニング チューブに組み付ける。

―――〈注意〉―――

- 1 アジャステイニング チューブ両端のねじ込み量は左右同一にすること。
- 2 チューブ クランプはチューブの切れ目とクランプの合い口を一致させる。

(2) アイドラ アーム (マニュアル ステアリング用) にブッシュ、ダスト シールを組み付け、アイドラアーム サポートに組み付ける。

―――〈注意〉―――

MP グリースを塗布する。

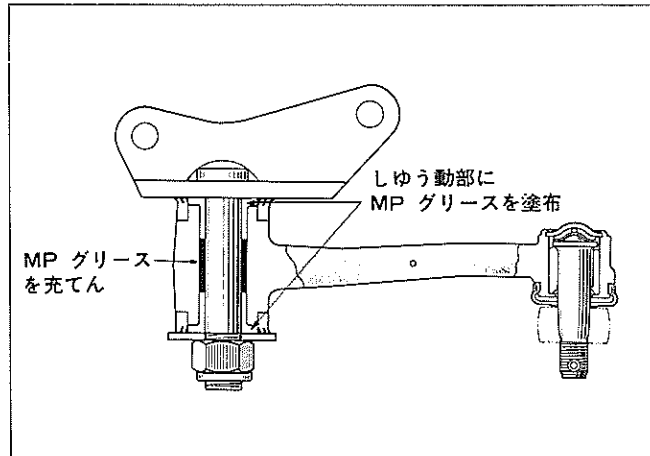


図12-139 アイドラ アーム組み付け (マニュアル ステアリング用)

H0704 M1438

(3) リレ ロッドに次の部品を取り付ける。

- ① ピットマン アーム  
T=500~700kg-cm
- ② アイドラ アーム  
T=500~700kg-cm
- ③ タイ ロッド  
T=500~700kg-cm

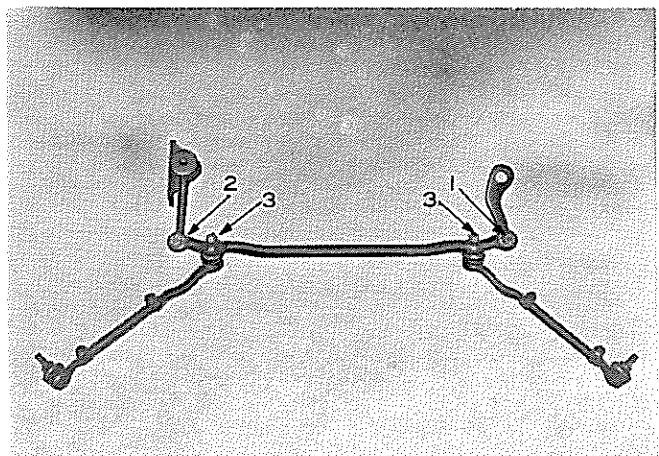


図12-140 リンケージ組み付け

H0075

取り付け

(1) 次の部品を取り付ける。

- ① アイドラ アーム サポート

T=500~700kg-cm

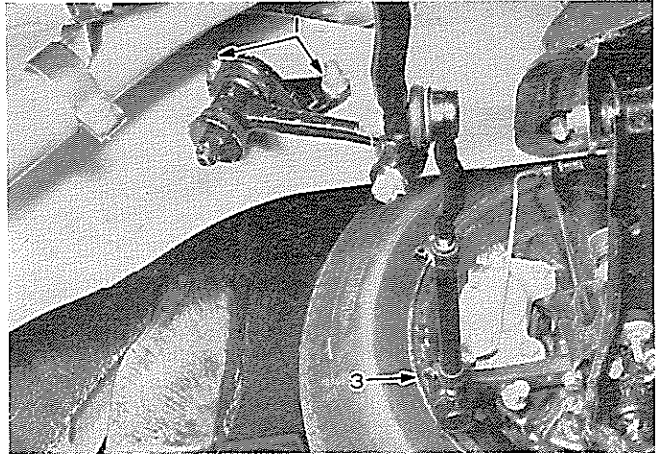


図12-141 組み付け

H0076

- ② ピットマン アーム

合いマークを合わせ、締め付ける。

T=1100~1400kg-cm

- ③ タイ ロッド エンド

T=500~700kg-cm

- ④ ホイール

(2) トーイン調整を行なう。(P11-25 参照)

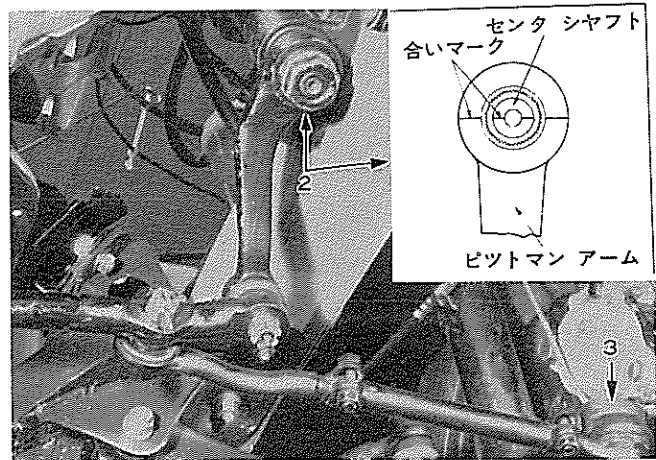


図12-142 組み付け

H0077 S6445

(3) タイ ロッド エンドの相対角が約 90° になるようにアジャステイング チューブ クランプを締め付ける。

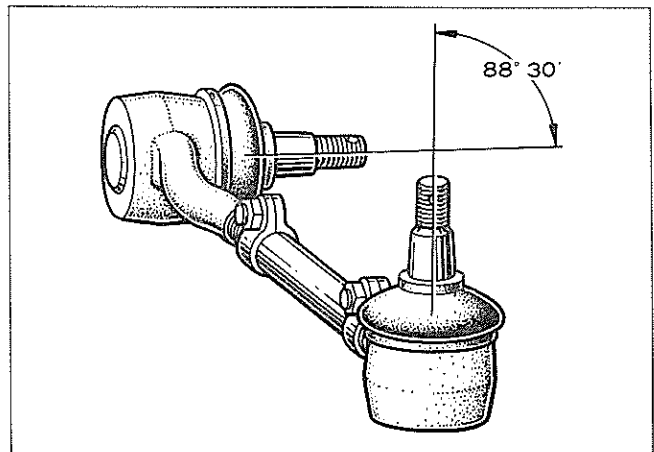


図2-143 タイ ロッド エンド相対角

M1440

× 毛