

オートマテイツク トランスミツシヨン

オートマテイツク トランスミツシヨン<A40型>

断面図	8-2
仕様	8-2
点検	8-3
調整	8-5
テスト	8-6
シフトレバー	8-13
トランスミツシヨン本体	8-26
車上整備	8-27
トランスミツシヨン脱着	8-41

オートマテイツク トランスミツシヨ <A40型>

断面図

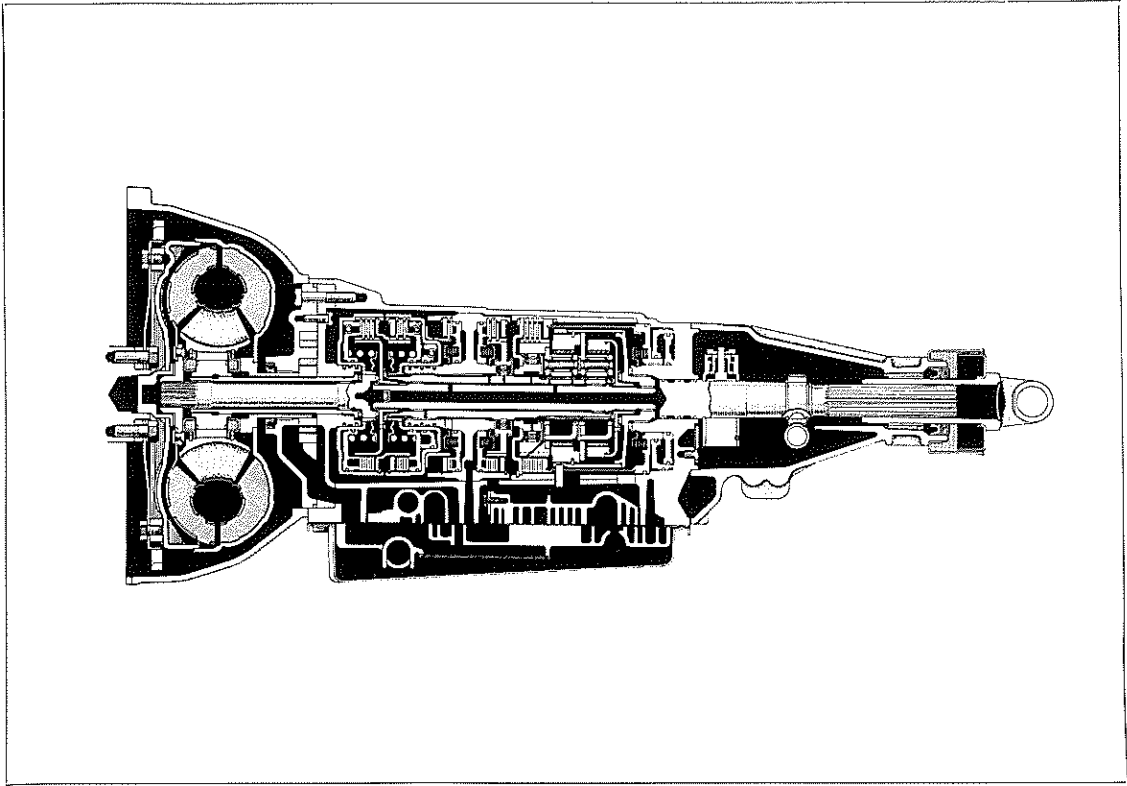


図8-1 オートマテイツク トランスミツシヨ<A40>断面図

S4942

仕 様

表8-1

項	目	仕	様
変 速 機	型 式	3要素, 1段, 2相型	
	ストールトルク比	2,200 (16R-J, 18R-U, M-U, M-EU) 1,780 (4M-U)	
	ストール回転数 (rpm)	16R-J 1650~1950	18R-U M-U M-EU 1850~2150
補 助 変 速 機	ギ ャ ト レ ー ン	シンプソン式3速遊星歯車	
	ク ラ ッ チ	多板式ディスク×2	
	ブ レ ー キ	多板式ディスク×3	
	制 御 方 式	油圧制御式自動変速	
ギ ャ 比	フ ァ ー ス ト	2.450	
	セ カ ン ド	1.450	
	サ ー ド	1.000	
	リ バ ー ス	2.222	

点 検

点 検 項 目	点 検 手 順 お よ び 要 領
点検準備	(1) 車両を平坦路面に置く。 (2) 車両の前方および後方の安全を確保し次の点検を行なう。
ニュートラル セーフティ スイッチの点検	(1) シフト レバーをNまたはP レンジにシフトしたときのみエンジンが始動し、他のレンジでは始動しないこと。 (2) シフト レバーのR レンジ以外でバック アップ ランプは点灯しないこと。
シフト レバーの位置点検	(1) N レンジからD レンジにシフトしたとき、車両が前進し、R レンジにシフトしたとき後退すること。 (2) エンジンを停止する。 (3) シフト レバーをN レンジからD、2 と各レンジに順次シフトする。 このときシフト レバーは円滑に操作でき、各レンジに節度よく動き、ポジション インジケータは正確に指示していること。 (4) シフト レバー ノツブ ボタンを押したときのみP、R、Lの各レンジにシフトできること。 (コラム シフトの場合、レバーを手前に引いて動かしたときのみ)
エンジン アイドル回転数の点検	(1) パーキング ブレーキ レバーをいつばい引き、フロント ホイール前後に輪止めをする。 (2) エンジン回転計を取り付ける。 (3) エンジンを暖機する。(水温75~85°C) (4) N レンジにてエンジン アイドル回転数が基準値内にあること。 基準値 (N レンジ) H-RX, C-RX, C-MX全車 700~800rpm



オートマテイツク トランスミツシヨンの
油量点検

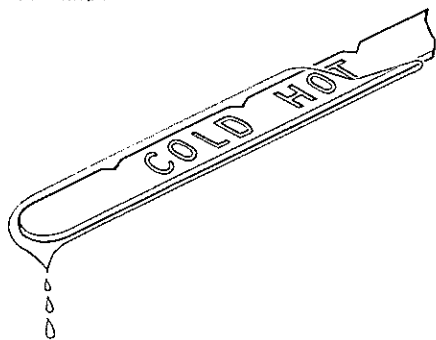


図8-2

S4943

- (1) エンジン アイドル回転状態でシフト レバーを P から L まで各レンジー巡した後, P レンジ にもどす。
- (2) 油量がレベル ゲージの「HOT」の範囲にある かどうかを点検する。
- (3) 油量が少ない場合「HOT」の上限までキャツ スル オート フルード スペシャルを補充する。

〈注意〉

- 1 油量は油温50~80°Cで点検のこと。
- 2 油量が少ないときは, ミツシヨンのオイル 漏れを点検する。

キャブレタ スロットル バルブ全開

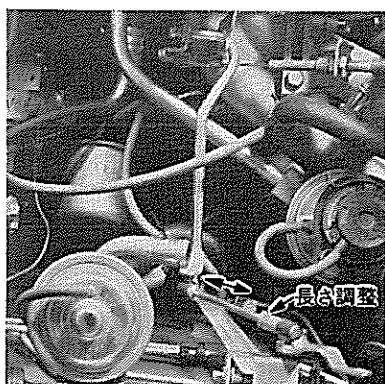


図8-3 点 検 (1)

H0192

- (1) エンジンを停止する。
- (2) キャブレタ スロットル レバー, スロットル リンクに曲がりのないこと。
- (3) アクセル ペダルをいっぱい踏み込み, キャブ レタ スロットル バルブが全開していること。
- (4) 全開していない場合は, アクセル コントロ ル リンクを調整して修正する。

スロットル ケーブルの点検

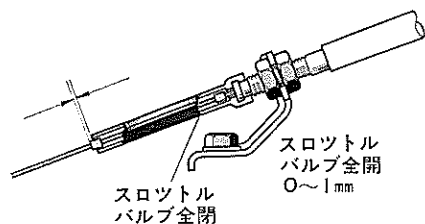


図8-4 点 検 (2)

M1400

- (1) スロットル ケーブルは, キャブレタ ファース ト スロットル レバーに確実に取り付けられ, ワイヤに曲がりがないことを確認する。
- (2) スロットル バルブ全開時, ケーブル調整用マ ークの先端がブーツ先端より 0~1 mm 出た位 置にあればよい。

スロットル バルブ全開基準値 0~1mm

調整

SST, 工具, 計器

計器	サーキット テスタ
----	-----------

ニュートラル セーフティ スイッチ

シフト レバーのポジションがN, Pレンジ以外のレンジでエンジンが始動可能ならば, 下記の要領で調整する。

- (1) セット ボルト①をゆるめシフトレバーをNレンジの位置にしたときスイッチの切りみぞとニュートラル基準線が合うようにスイッチを動かして調整する。
- (2) セット ボルト①を締め付ける。

T=40~70kg-cm

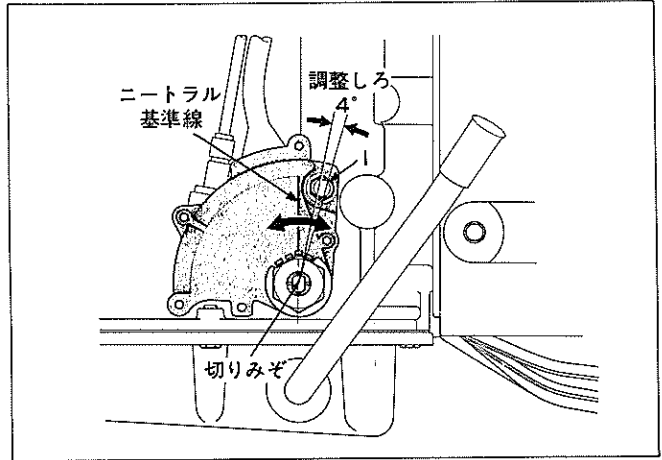


図8-5 ニュートラル セーフティ スイッチ調整

S3462

- (3) サーキット テスタを用いて導通点検する。
- (4) 調整後スイッチの機能を点検する。

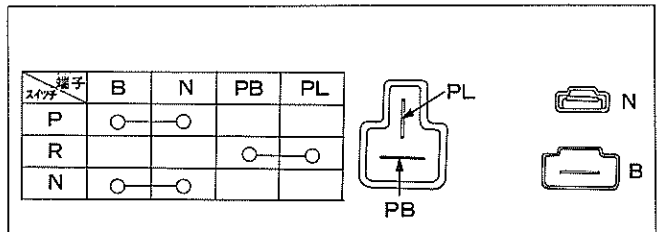


図8-6 導通テスト

S6073

スロットル ケーブル

点検を行ない調整を要する場合, またはスロットル ケーブル交換時, 次の要領で調整する。

- (1) キャブレタ スロットル レバーおよびスロットル ケーブル ブラケットに曲がりのないことを確認する。
- (2) キャブレタ スロットル バルブを全開にした状態で, ケーブル調整用マークの先端がブーツ先端より0~1mm出た位置になるようにアジャスト ナットを調整して固定する。

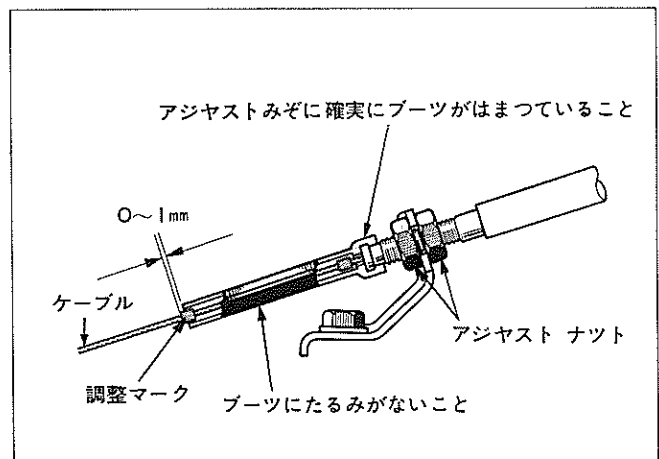


図8-7 スロットル ケーブル調整

MT1400

テ ス ト

—————<注意>—————

テストは必ず基本的な点検および調整を行つた後に行なう。

ストール テスト

このテストは各レンジ (D, R) におけるエンジン最高回転数を測定し、トランスミツシヨンおよびエンジンの総合性能を調べるものである。

基準値

18R-U, M-U ...2000	} ±150rpm
M-E U	
4M-U	1900
16R-J	1800

—————<注意>—————

- 1 このテストは通常走行状態の油温 (50~80°C) で行なうこと。
- 2 5秒以上連続して行なわないこと。

判 定

- 1 各レンジのストール回転数は等しいが基準値よりも低い場合
 - (1) エンジンの出力が不足
 - (2) ステータ ワン ウエイ クラツチの作用不良

—————<参考>—————

基準値より600rpm 以上低い場合はトルクコンバータの不良と推察される。

- 2 D レンジのストール回転数が基準値より高い場合
 - (1) フロント クラツチのすべり
 - (2) ワン ウエイ クラツチ No.2 の作用不良
 - (3) ライン プレツシヤが低い
- 3 R レンジのストール回転数が基準値よりも高い場合
 - (1) リヤ クラツチのすべり
 - (2) ブレーキ No.3 のすべり
 - (3) ライン プレツシヤが低い

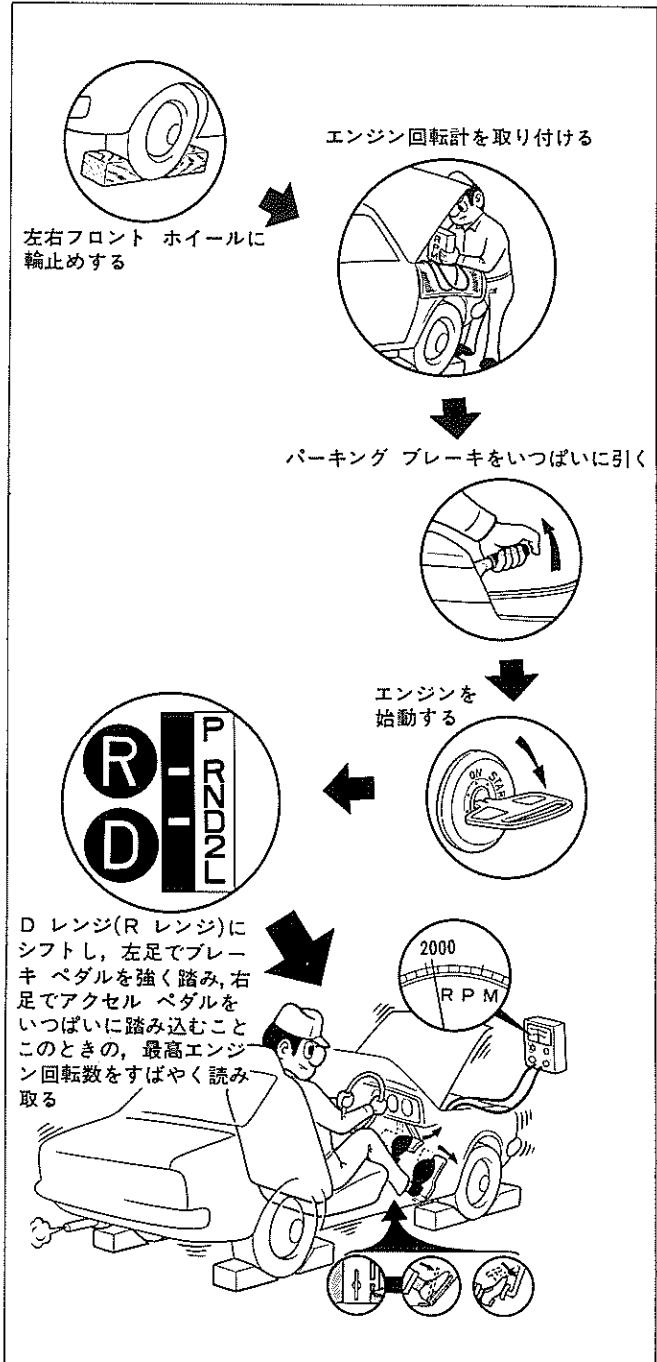


図8-8 ストール テスト

S4948

タイム ラグ テスト

エンジン アイドル回転で、シフト レバーをシフトしてから、シヨツクを感じるまでの時間をタイム ラグといい、フロント クラツト、リヤ クラツチ、ブレーキ No.3, およびライン プレツシヤの状態を調べるものである。

基準値

シフト レバー ポジション	タイム ラグ
N → D	1.2秒以下
N → R	1.5秒以下

〈注意〉

- 1 通常走行状態の油温 (50～80°C) であること。
- 2 1分間の測定間隔をおくこと。

判定

- 1 N→D のタイム ラグが基準値より大きい場合
 - (1) ライン プレツシヤが低い
 - (2) フロント クラツチの摩耗
- 2 N→R のタイム ラグが基準値より大きい場合
 - (1) リヤ クラツチの摩耗
 - (2) ブレーキ No.3 の摩耗
 - (3) ライン プレツシヤが低い

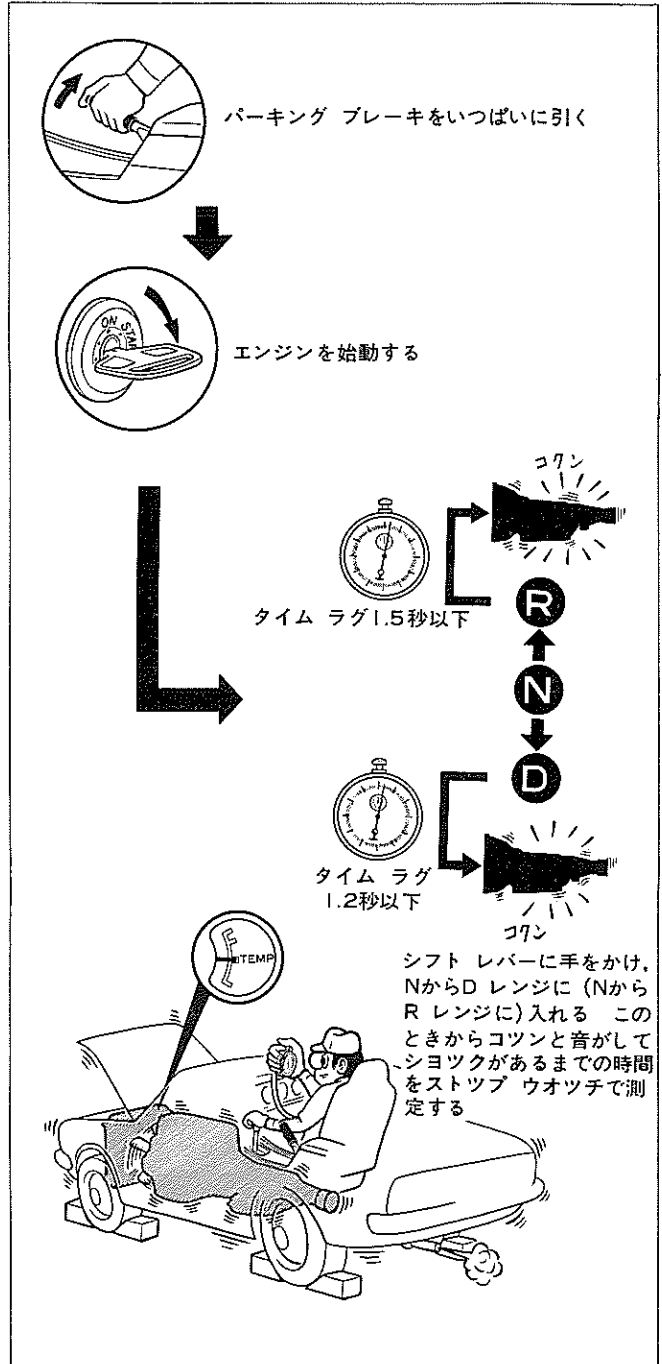


図8-9 タイム ラグ テスト

S4949

油圧テスト

SST, 計器, 工具

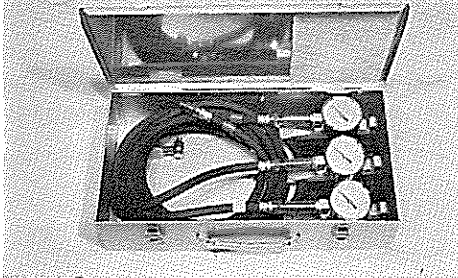
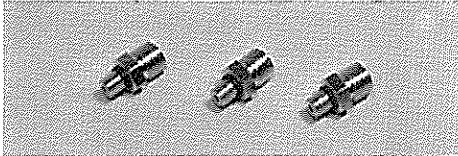
計器		紹介工具 バンザイ	トヨグライド用オイル プレツシャ ゲージ
工具		紹介工具 バンザイ	オイル プレツシャ ゲージ A40型用アダプタ

図8-10

C4745 C4746

測定準備

- (1) 車両をドラム テスタ またはスピードメータ テスタ上にセットする。
- (2) トランスミツシヨン ケースのテスト プラグを取りはずし 油圧ゲージを取り付ける。

〈注意〉

A40型用アダプタを使用すること。

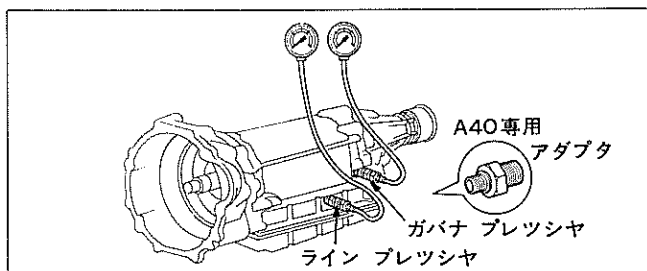


図8-11 油圧ゲージ取り付け

M1401

ガバナ プレツシャ測定

〈ガバナ プレツシャ〉

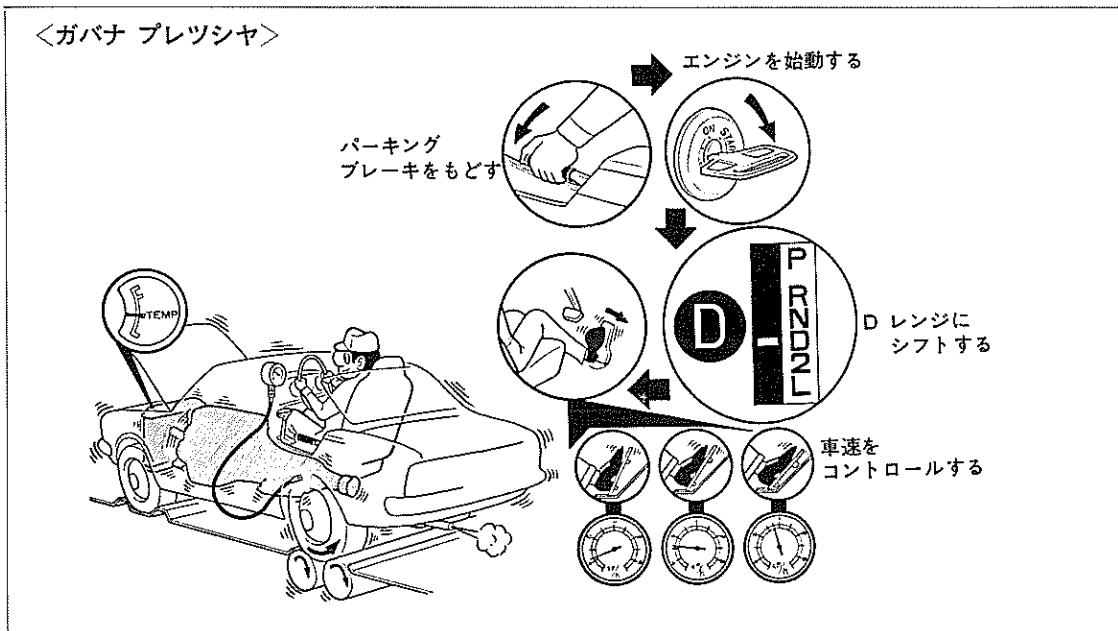


図8-12 油圧テスト (ガバナ プレツシャ)

S4950

判 定

ガバナ プレッツシャの不良の場合

- (1) ライン プレッツシャ不良
- (2) ガバナ プレッツシャ回路の油漏れ
- (3) ガバナ バルブの作動不良

表8-2

アウトプット シャフト回転数 (rpm)	車 速 (km/h)		ガバナ プレツシャ (kg/cm ²)
	デフ ギヤ比 3.909	4.100	
1000	29	28	0.9 ~ 1.5
1800	53	50	1.6 ~ 2.2
3500	102	97	4.1 ~ 5.3

ライン プレッツシャ測定

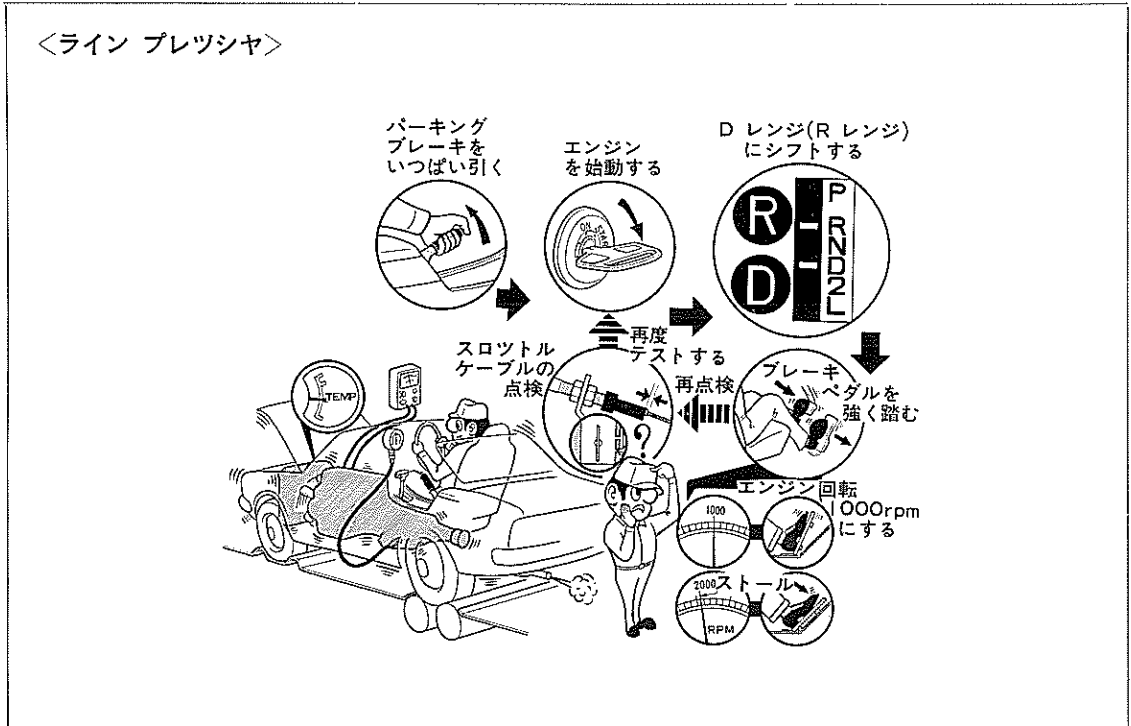


図8-13 油圧テスト (ライン プレッツシャ)

S4951

基 準 値 表8-3

エンジン回転数 (rpm)	ライン プレッツシャ (kg/cm ²)	
	D レンジ	R レンジ
1000	4.0~4.5	5.8~6.8
ス ト ー ル	9.5~12.0	14.0~17.0

—————〈参考〉—————

ストール回転数	
4M-U	1750~2050rpm
18R-U, M-U M-EU	1850~2150rpm
16R-J	1650~1950rpm

判 定

各レンジの測定 値が基準値より 高い場合	(1) レギュレータ バルブ作用不良 (2) スロットル バルブ作用不良 (3) スロットル ケーブル調整不良
各レンジの測定 値が基準値より 低い場合	(1) オイル ポンプの不良 (2) レギュレータ バルブ作用不良 (3) スロットル バルブ作用不良 (4) スロットル ケーブル調整不良
D レンジで 油 圧が低い場合	(1) D レンジの油圧回路にフルード漏れ (2) フロント クラッチ不良 (ピストンからフルード漏れ)
R レンジで 油 圧が低い場合	(1) R レンジの油圧回路にフルード漏れ (2) ブレーキ No.3の不良 (ピストンからのフルード漏れ)

走行テスト**D レンジのテスト**

D レンジにシフトし、アクセルレータ ペダルの踏み加減を一定（スロットル バルブ開度 $\frac{3}{4}$ および $\frac{1}{4}$ ）に保つて発進し、次の点検を行なう。

- (1) 各スロットル バルブ開度で 1→2 および 2→3 アップ シフトの有無および変速点が自動変速線図に適合しているかどうかを点検する。

〈注意〉

- 1 1→2のアップ シフトがない場合
 - ガバナ バルブの不良
 - 1→2シフト バルブ固着
- 2 2→3のアップ シフトがない場合
 - 2→3シフト バルブ固着
- 3 変速点が不良の場合
 - スロットル ケーブルの調整不良
 - スロットル バルブ、1→2シフト バルブ、2→3シフト バルブ、ガバナ バルブなどの作用不良

- (2) 同じ要領で 1→2 および 2→3 アップ シフト時のシヨツクおよび滑りを点検する。

〈注意〉

- シヨツクが大きい場合
- ライン プレッツシャが高い
 - アクキウムレータ作用不良
 - チェツク ボール作用不良

2 レンジのテスト

- (1) 2 レンジにシフトし、スロットル バルブ開度 $\frac{3}{4}$ 、および $\frac{1}{4}$ で発進し、各スロットル バルブ開度での 1→2 アップ シフトの変速点が自動変速線図に適合するかを点検する。
- (2) 2 レンジ セカンド ギヤの状態からキツク ダウンを行ない、2→1のキツク ダウン可能限界車速が自動変速線図に適合するかを点検する。
- (3) 加速時および減速時の異音およびアップ シフト、ダウン シフト時のシヨツクを点検する。

L レンジのテスト

- (1) L レンジで走行した場合、セカンド ギヤにアップ シフトしないことを確認する。

- (3) D レンジ サード ギヤで走行し、異音および振動を点検する。

〈注意〉

異音および振動は、プロペラ シャフト、デイファレンシャル、タイヤ、トルク コンバータ、エンジンなどのアンバランスあるいは、パワー トレン系の曲げ剛性などが原因している場合があるので診断には注意すること。

- (4) D レンジ セカンドおよびサード ギヤで走行時、キツク ダウンを行ない 2→1、3→1 および 3→2 のキツク ダウン可能限界車速が自動変速線図に適合しているかどうかを点検する。

- (5) D レンジ サード ギヤで走行時 2 および L レンジにシフトし、各レンジでのエンジン ブレーキ作用を点検する。

〈注意〉

- 1 2 レンジでエンジン ブレーキが作用しない場合
 - ブレーキ No.1の作用不良
- 2 L レンジでエンジン ブレーキが作用しない場合
 - ブレーキ No.3の作用不良

- (6) D レンジ サード ギヤで走行時、アクセルレータ ペダルから足を離し、L レンジにシフトして、3→2 または 2→1 のダウン シフトの変速点が自動変速線図に適合しているかどうかを点検する。

- (2) 加速時および減速時の異音の有無を点検する。

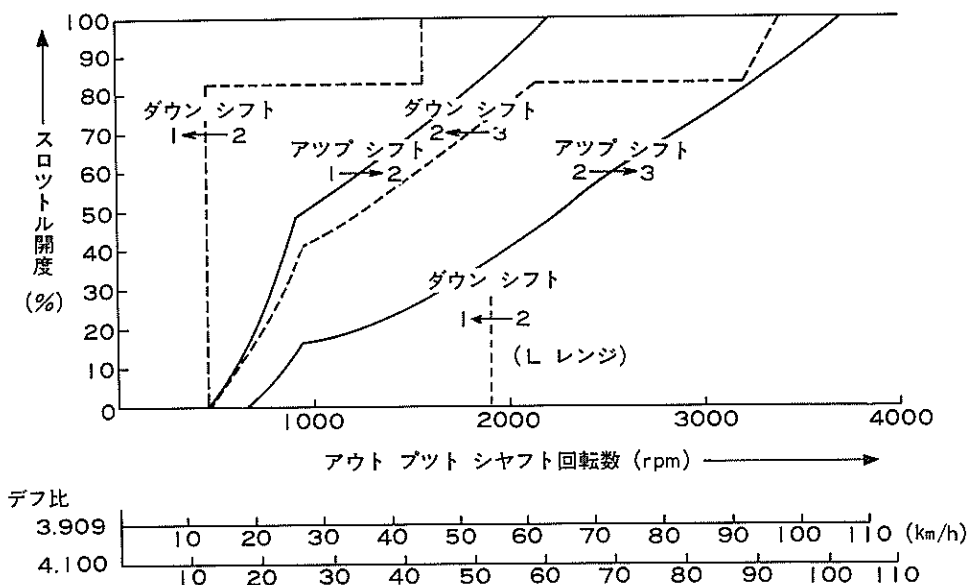
R レンジのテスト

- (1) R レンジに入れ、フル スロットルで発進し、すべりの有無を点検する。
- (2) 車両が動いている状態から軽くアクセルレータ ペダルを踏み込み、滑りの有無を点検する。

P レンジのテスト

- (1) 車面を坂路（約 5° 以上）に停止させ P レンジにシフトし、パーキング ブレーキ レバーをもどす。このときパーキング ロック ポールが作用して、車両が動かないことを確認する。

〔C-RX, H-RX系〕



〔C-MX系〕

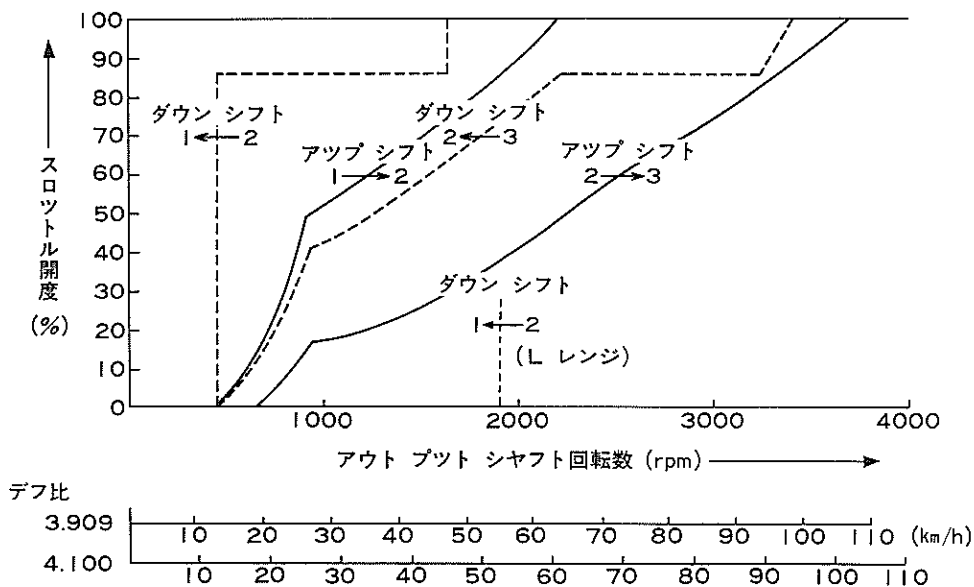


図8-14 自動変速線図

M1402 M1403

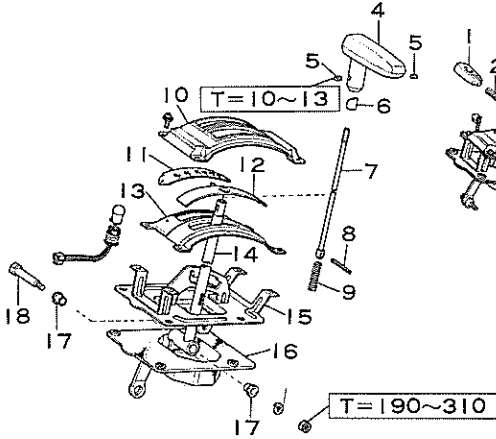
表8-4 自動変速点

デフアレンシ ヤル ギヤ比	タイヤ サイズ	D レンジ スロットル バルブ全開 (km/h)				L レンジ (km/h)
		1→2	2→3	3→2	2→1	2→1
3.909	6.45-14-4PR	51~66	95~110	89~104	38~50	45~60
	175 SR 14 185/70 HR 14					
4.100	6.45-14-4PR	49~64	91~106	87~102	38~50	42~57
	175 SR 14 6.95-14-6PR LT					

シフト レバー

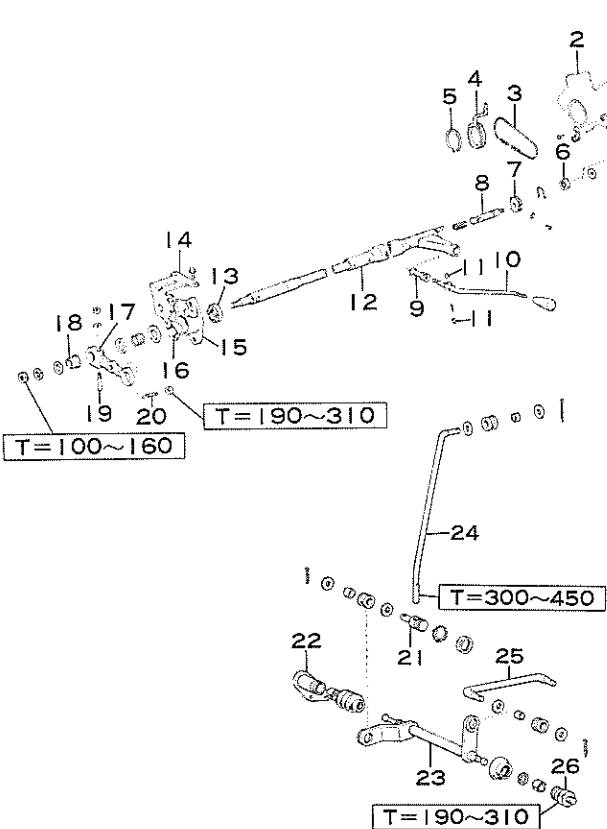
構成部品および締め付けトルク

<フロア シフト>



- 1 ボタン, シフト レバー ノツブ
- 2 スプリング, コンプレッション
- 3 カラー
- 4 ノツブ サブ ASSY, シフト レバー
- 5 ボルト, セツト
- 6 スリーブ, シフト レバー ノツブ
- 7 ロッド, デイテント
- 8 ビン, スロツテツド スプリング
- 9 スプリング, コンプレッション
- 10 サポート, ポジション インジケータ
- 11 プレート, コントロール ポジション インジケータ
- 12 カバー, スライド
- 13 ハウジング, ポジション インジケータ ロー
- 14 レバー サブ ASSY, シフト
- 15 プレート サブ ASSY, シフト レバー
- 16 ブーツ, シフト レバー キヤツブ
- 17 プシユ
- 18 シヤフト, コントロール

<コラム シフト>



- 1 ハウジング, インジケータ ポジション
- 2 ブラケツト, ステアリング コラム アツバ
- 3 コード, ドライブ
- 4 インジケータ, コントロール ポジション
- 5 リング, スナツブ
- 6 プシユ, アツバ コントロール シヤフト, ピース
- 7 ブーリ, ドライブ
- 8 シヤフト, コントロール シヤフト
ブラケツト, アツバ
- 9 カバー, シフト レバー ハウジング
- 10 レバー, シフト
- 11 ビン, シフト レバー
- 12 シヤフト サブ ASSY, コントロール
- 13 プシユ, アツバ コントロール シヤフト ピース
- 14 リチーナ, コントロール シフト レバー
- 15 ブラケツト, コントロール シヤフト, ロー
- 16 プシユ, コントロール シヤフト, ロー
- 17 レバー, コントロール シヤフト
- 18 プシユ
- 19 ビン, コントロール シヤフト レバー スツツバ
- 20 ビン, レバー ロック
- 21 スイベル, コネクテイング ロッド
- 22 サポート サブ ASSY, クロス シヤフト
- 23 クロス シヤフト サブ ASSY
- 24 ロッド, トランスミッション コントロール
ファースト
- 25 ロッド, トランスミッション
コントロール セカンド
- 26 サポート, クロス シヤフト, No.1

〔締め付けトルク単位: kg-cm〕

図8-15 構成部品および締め付けトルク M1737 M1476 M1477

フロア シフト レバー

取りはずし

- (1) シフトをN レンジにする。
- (2) 車両後部をジャッキ アップしコネクティング ファースト ロッドを切り離す。

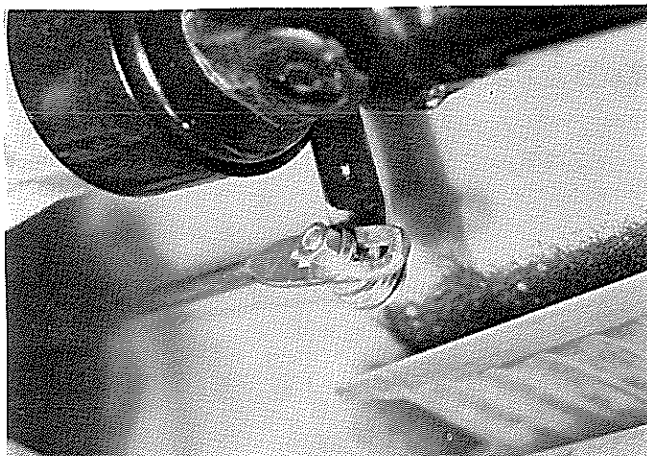


図8-16 ファースト ロッド切り離し

C9968

(3) 次の部品を取りはずす。

- ① リヤ コンソール ボックス
- ② フロント コンソール ボックス

-----<注意>-----

カー ステレオ付きの場合は、ラジオとの配線をはずす。

- ③ インジケータ ランプ配線
- ④ フロア シフト ASSY

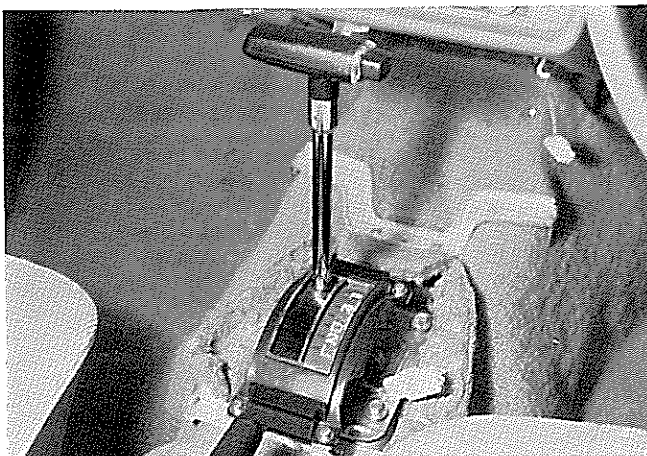


図8-17 フロア シフト ASSY取りはずし

C9969

分 解

(1) 次の部品を取りはずす。

- ① シフト レバー ノツブ
六角レンチ (2.5mm) を使用し、
セット ボルトをゆるめる。

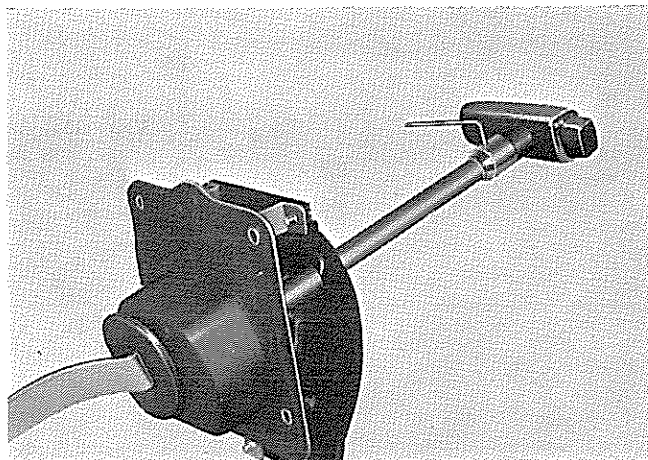


図8-18 ノツブ取りはずし

C9970

- ② ポジション インジケータハウジング

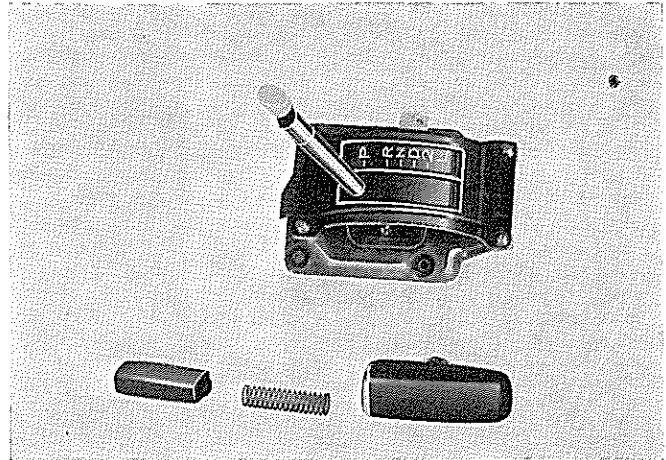


図8-19 インジケータハウジング取りはずし

C9971

- ③ カラー
- ④ シフトレバーブーツ

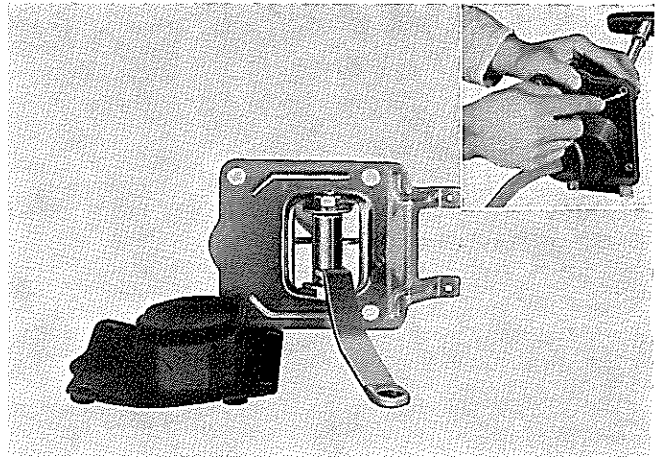


図8-20 ブーツ取りはずし

C9972 C9973

- ⑤ ナット
- ⑥ コントロールシャフト
- ⑦ プシュ
- ⑧ シフトレバーサブアッシー

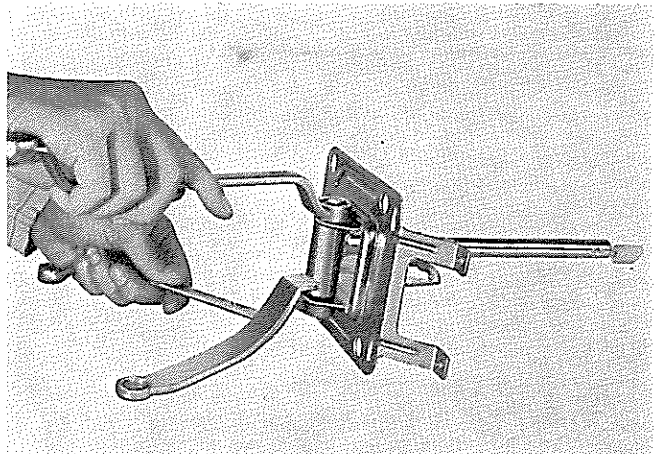


図8-21 コントロールシャフト取りはずし

C9974

- (3) デイテイント ロッドのシフト レバー ノツブ スリーブをねじ込んでスロットッド ピンの動き代を調整する。

参考調整値 約185mm

〈注意〉

N→R, R→P, 2→Lにシフトするとき、引つ掛かりがなくスムーズにシフトできること。

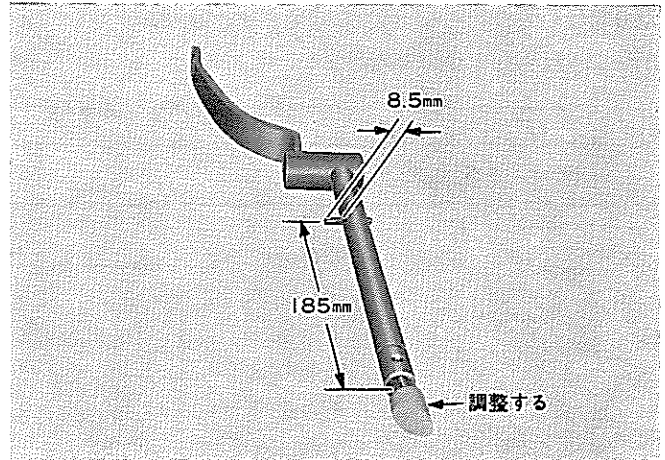


図8-25 スロットッド ピン動き代

H0278

- (4) 次の部品を取り付ける。

- ⑧ シフト レバー ブーツ
- ⑨ カラー

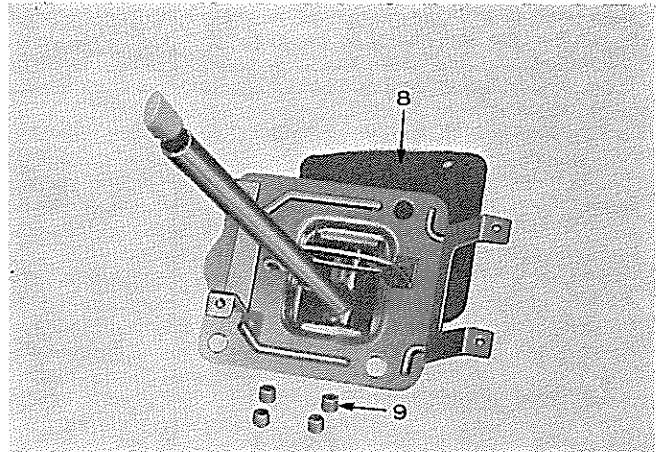


図8-26 ブーツ取り付け

C9979

- ⑩ ポジション インジケータ
- ⑪ シフト レバー ノツブ

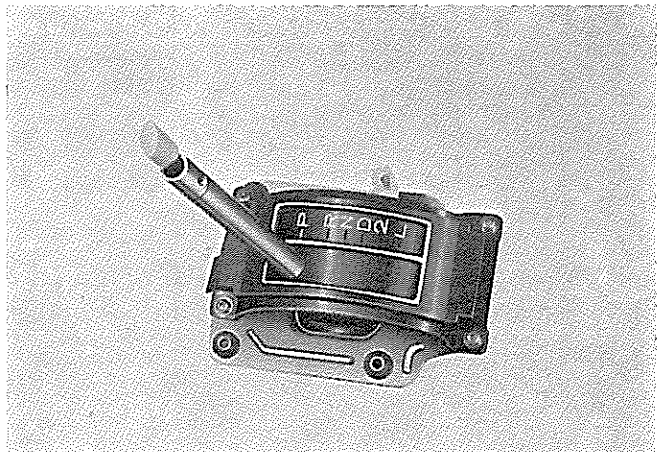


図8-27 シフト レバー組み付け

C9980

取り付け

- (1) 取りはずし作業の逆に行なう。

〈注意〉

組み付け後シフト レバーの動きを点検し、節度感があり各レンジでポジション インジケータが正しく指示されていることを点検する。

調 整

- (1) コントロール ロッドと マニュアル バルブ レバー シャフトとの連結部のブシユの摩耗、その他連結個所のブシユ、シャフト類の摩耗、変形を点検する。
- (2) コントロール シャフトとコントロール ロッドをつないでいるコネクティング ロッド スイベルのナットをゆるめ、マニュアル バルブ レバーを車両方向へ止まるまでいっぱい押す。
そこから3段階もどした位置、すなわちN レンジ位置までもどす。
- (3) シフト レバーをN レンジに入れ、軽く R レンジ側に押してスイベルのナットを締め付ける。
- (4) 調整後、シフト レバーの動きを点検し、節度感があり各レンジでポジション インジケータが正しく指示され、D レンジで前進し、R レンジで後退すること。

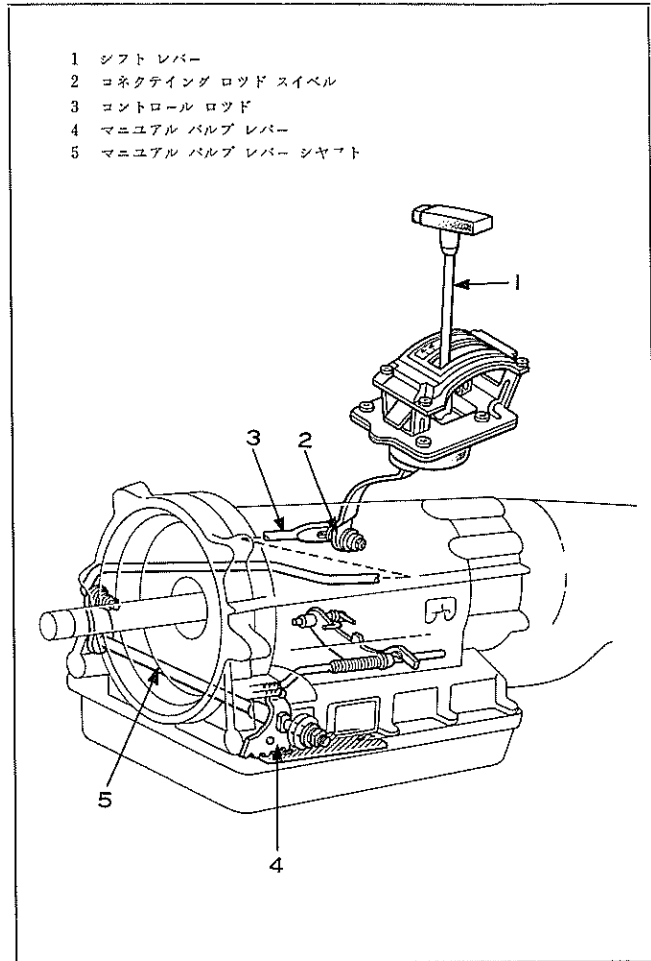


図8-28 シフト レバー調整

M1404

コラム シフト レバー

SST, 工具, 計器

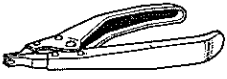
S S T		09905-00010	エキスパンダ, スナップ リング No.1
-------------	---	-------------	-----------------------

図8-29

取りはずし

- (1) N レンジにシフトする。
- (2) エンジン側より次の部品を取りはずす。
 - ① ロック ナット
 - ② シフト レバー リテーナ

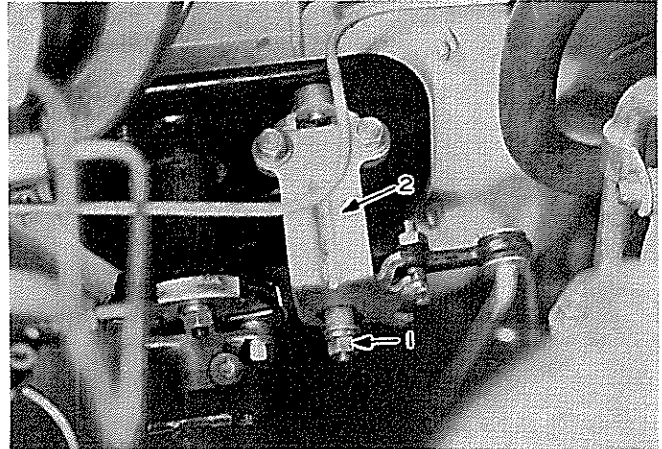


図8-30 リテーナ取りはずし

C9981

- ③ ブシユ
- ④ ロック ナットを取りレバー ロック ピンを打ち抜く。
- ⑤ コントロール シャフト レバーを取りはずし, コネクティング ロッドを切り離す。
- ⑥ スプリング & ブシユ
- ⑦ ロー コントロール シャフト ブラケット
(ボルトは室内より取りはずす。)

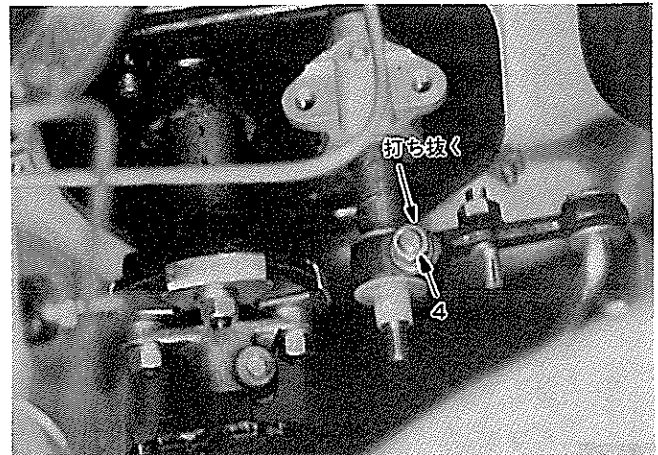


図8-31 コントロール シャフト レバー取りはずし

C9982

(3) 室内側より次の部品を取りはずす。

- ⑧ ステアリング ホイール & ホーン ボタン
- ⑨ コラム カバー
(ステアリングの項参照)
- ⑩ アツパ シャフト コントロールシート リテーナ
- ⑪ シフト レバー
ピンを両側より押し込み抜き出す。

〈注意〉

ピンおよびスプリングを紛失しないようにする。

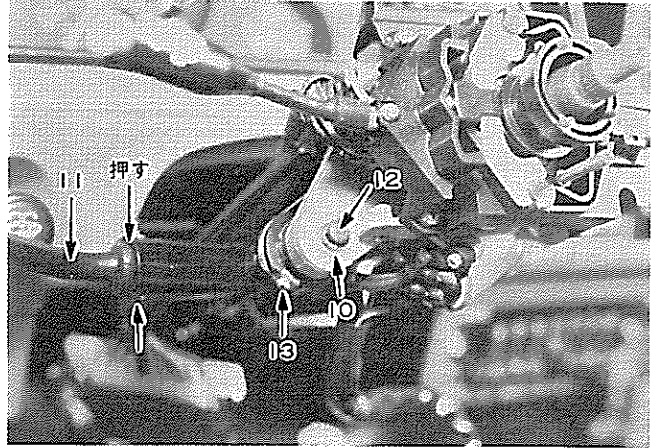


図8-32 シフト レバー取りはずし

C9983

- ⑫ アツパ シャフト
- ⑬ ドライブ プーリ

(4) コントロール シャフトを抜き出す。

点 検

(1) 分解した各部品を点検し、摩耗、損傷など不具合のある場合は修正または交換する。

- ① シフト レバー先端部, シフトレバーハウジングカバー, シフトレバーハウジングのレバーピンかん入部の摩耗, 損傷
- ② コントロールシャフトブラケット アツパシャフト, シフトレバーピン, Eリングの摩耗, 損傷
- ③ コントロールシャフトレバーピンかん入部の摩耗, 損傷
- ④ レバーロックピンの摩耗, 損傷
- ⑤ コントロールシャフトの曲がり
- ⑥ ローコントロールシャフトブラケットブッシュ, シャフトブラケットブッシュの摩耗

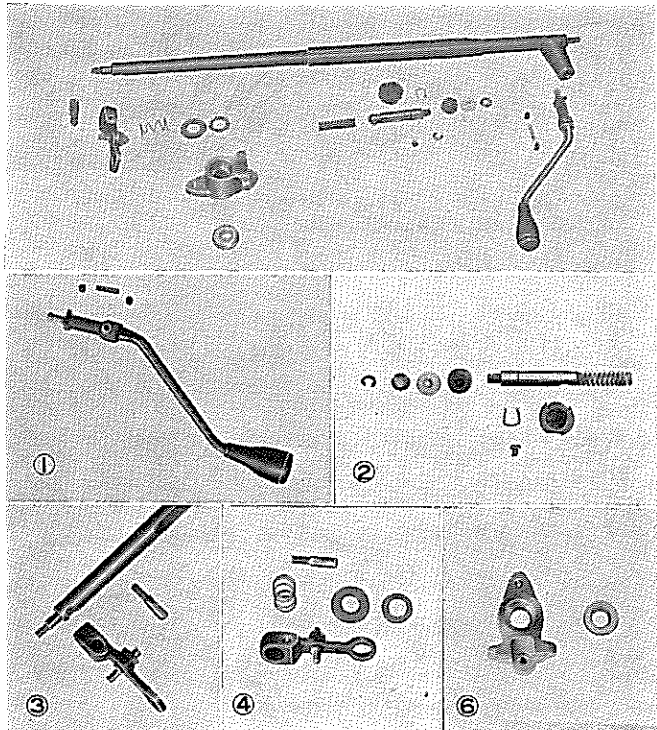


図8-33 点 検

C9984~C9989

取り付け

(1) 室内側より次の部品を取り付ける。

- ① コントロール シャフト
- ② アツパ シャフトにドライブ プーリー
- ③ シフト レバー
ピンを両側より押し込み、コントロール シャフトに取り付ける。
- ④ アツパ シャフト コントロール シート リテーナ
- ⑤ インジケータ ドライブ コードの調整
(P8-24参照)



図8-34 シフトレバー取り付け

C9983

- ⑥ コラム カバー
- ⑦ ステアリング ホイール & ホーン ボタン

(2) エンジン側より次の部品を取り付ける。

- ⑧ ローア コントロール シャフト ブラケット
(縮め付けは室内より)
- ⑨ ブシュ & スプリング
- ⑩ コントロール シャフト レバー
- ⑪ レバー ロック ピンを打ち込み
ロック ナットを取り付ける。
- ⑫ コネクティング ロッド
- ⑬ ブシュ
- ⑭ シフト レバー リテーナ
- ⑮ ロック ナット



図8-35 レバー取り付け

C9990 C9991

(3) シフト レバーの調整を行ない、スイベルのナットを締め付ける。

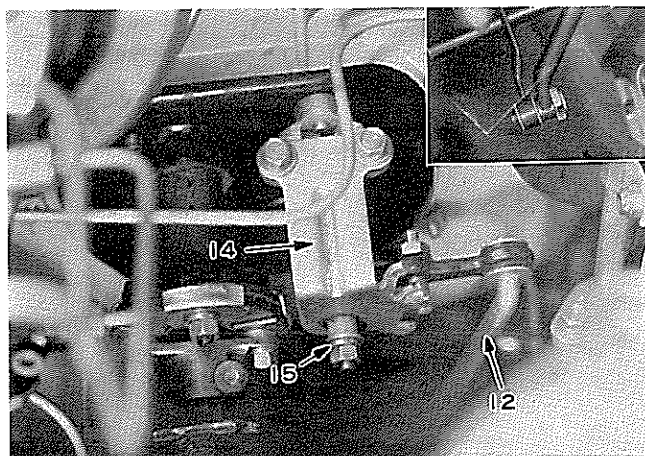


図8-36 リテーナ取り付け

C9992 C9981

インジケータ関係取りはずし

- (1) バツテリの接続をはずす。
- (2) N レンジにシフトする。
- (3) 次の部品を取りはずす。

- ① ホーン ボタン & ステアリン
グ ホイール
- ② コラム カバー
(ステアリングの項参照)

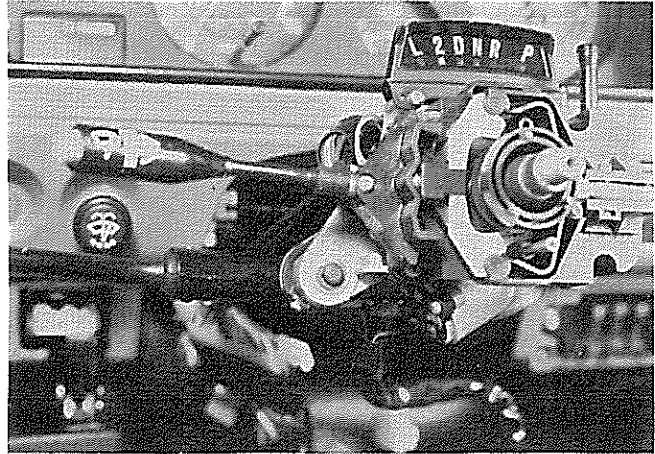


図8-37 ターン シグナル スイツチ取りはずし

C9993

- ③ ターン シグナル スイツチ
- ④ インジケータ ドライブ コード
- ⑤ アツパ シャフト コントロール
シート リテーナ
- ⑥ メーン シャフト リテーナ
- ⑦ スナツプ リング
SST (09905-00010)
- ⑧ イグニション スイツチ コネク
タの結合切り離し
- ⑨ ステアリング コラム アツパ
ブラケツト
- ⑩ インジケータ ポジション ハウ
ジング

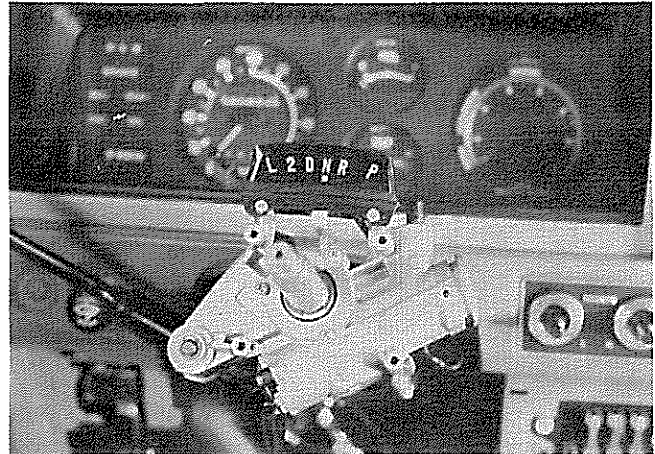


図8-38 アツパ ブラケツト取りはずし

C9994

- (4) アツパ ブラケツトより 次の部品
を取りはずす。

- ⑪ ドライブ コード
- ⑫ スナツプ リング
SST (09905-00010)
- ⑬ コントロール ポジション イン
ジケータ



図8-39 スナツプ リング取りはずし

C9995

点 検

(1) 取りはずした部品を点検し不具合のある場合は交換する。

取り付け

(1) アツパ ブラケットに 次の部品を取り付ける。

- ① コントロール ポジション インジケータ
- ② スナツブ リング
SST〔09905-00010〕

(2) 次の部品を取り付ける。

- ③ ドライブ コードを取り付けてステアリング アツパ ブラケットを取り付ける。
- ④ インジケータ ポジションハウジング
- ⑤ イグニション スイッチ ハーネス
- ⑥ スナツブ リング
SST〔09905-00010〕
- ⑦ メーン シャフト リテーナ

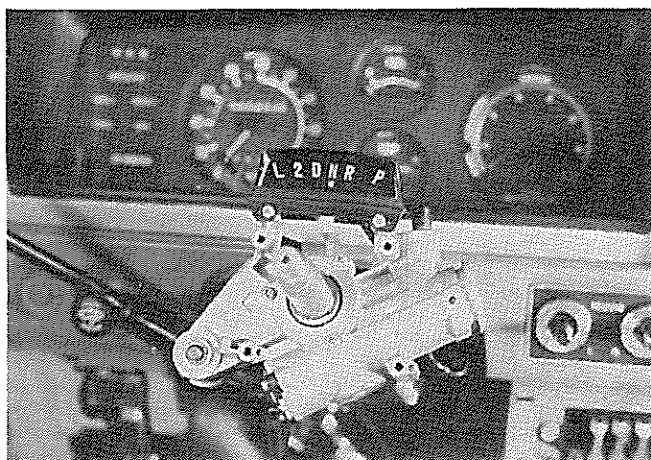


図8-40 アツパ ブラケット取り付け

C9994

- ⑧ アツパ シャフト コントロールシート リテーナ
- ⑨ ターン シグナル スイッチ

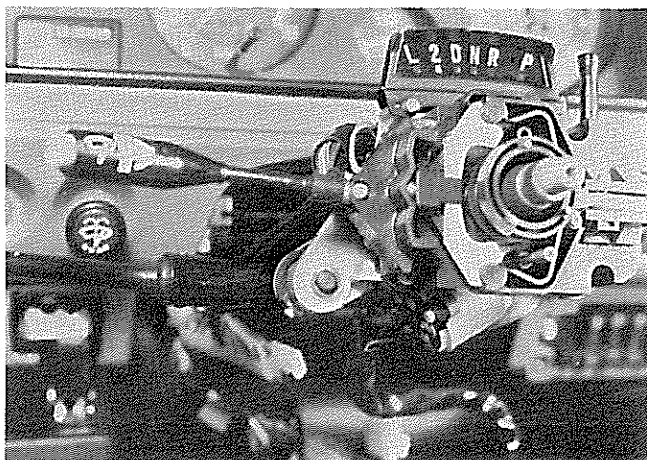


図8-41 ターン シグナル スイッチ取り付け

C9993

- (3) トランスミツションのマニュアルバルブ レバー, コントロール シヤフト レバーおよびシフト レバーがN レンジであることを 確認し, コントロール ポジション インジケータをNの位置になるように調整する。
- (4) 調整後, 確実に作動するか点検し, 次の部品を取り付ける。
- ⑩ ステアリング コラム カバー
 - ⑪ ステアリング ホイール & ホーン ボタン
- (ステアリングの項参照)

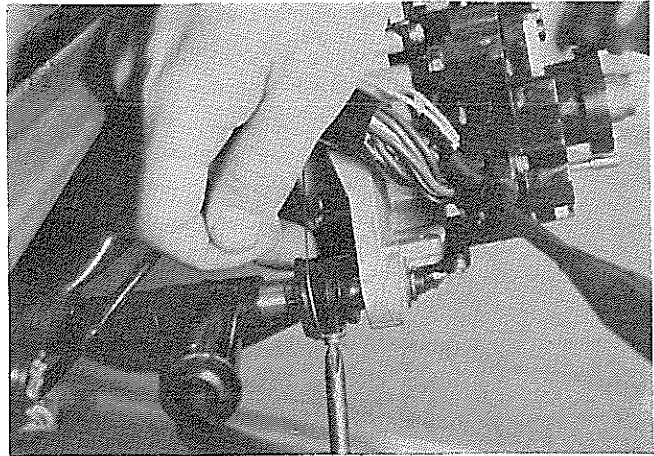


図8-42 調 整

C9996

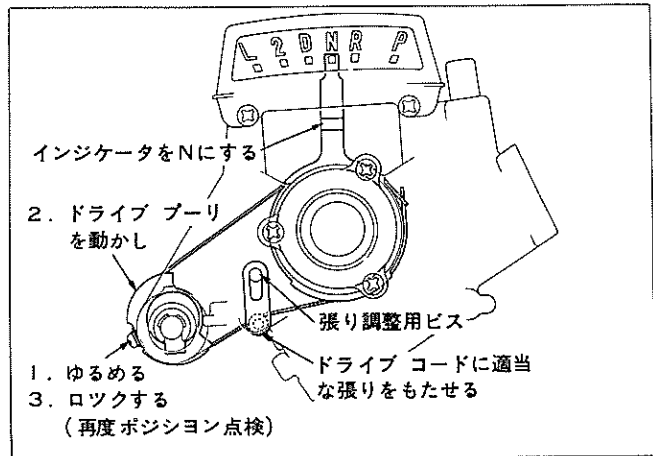


図8-43 インジケータ ドライブ コードの調整

M1478

調 整

シフト レバーを点検し、不具合のある場合は次の要領で調整する。

- (1) コントロール シャフトから マニュアル バルブ レバー シャフト までの各連結部のブシユ、シャフト類の摩耗、変形を点検する。
- (2) コネクティング ロッド スイベル のロック ナットをゆるめて、シフト レバーを動かす、ポジション インジケータの指示がシフト レバーの動きと同一であること。またコントロール シャフト レバーをニュートラルの位置にしたときポジション インジケータの位置が正しく N レンジになつてゐること。
- (3) トランスミツシヨンのマニュアル バルブ レバーを N レンジに入れ、このときコントロール ポジション インジケータの位置が正しく N レンジになるようにコントロール ファースト ロッドの長さを調整してスイベルのロック ナットを締め付ける。
- (4) 調整後、シフト レバーの動きを点検し、節度感があり各レンジでポジション インジケータが正しく指示され、D レンジで前進し、R レンジで後退すること。

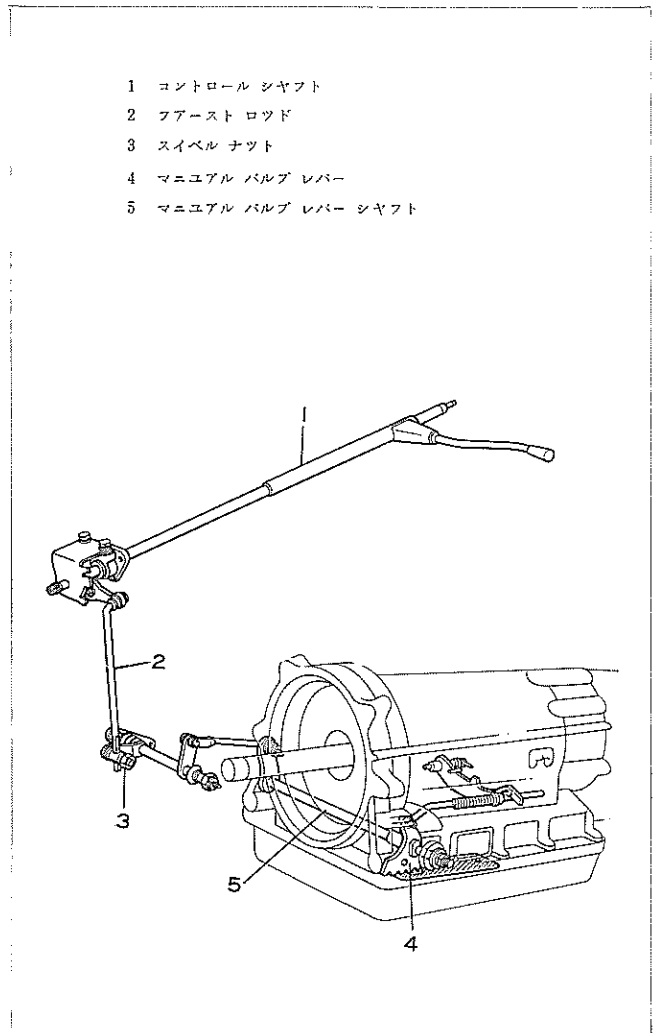


図8-44 コラム シフト レバー

M1479

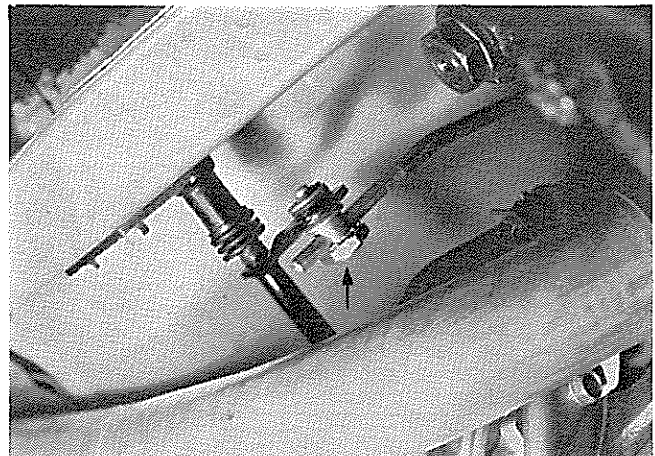
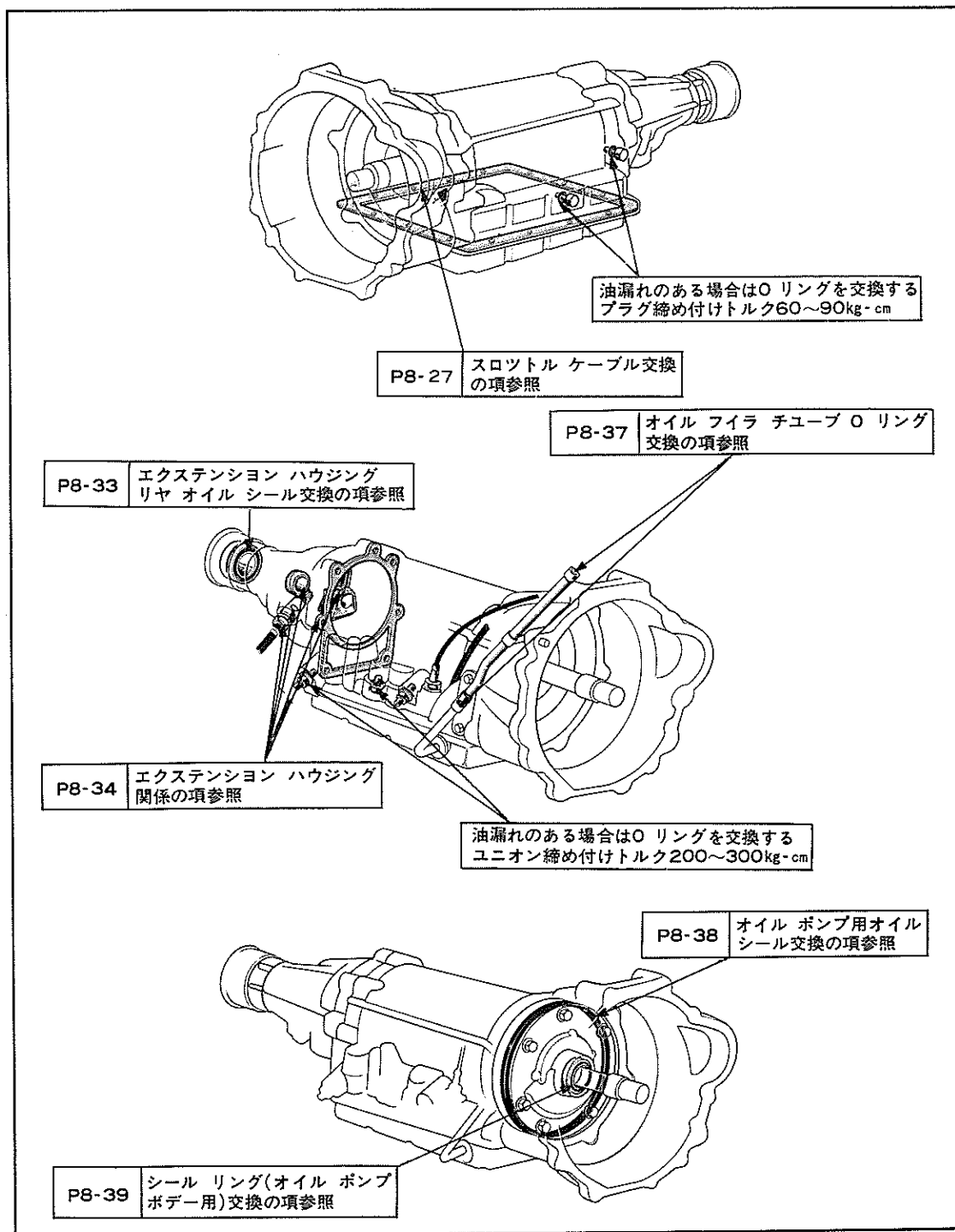


図8-45 スイベル ナット

H0183

トランスミッション本体

下図の個所について作業を行ない作業要領については図中の指示によること。



S4970 S4969 S4968

車上整備

〈注意〉

- 1 分解前に外部に付着している砂、泥などを洗浄し、分解、組み付け中、内部にはいらないようにする。
- 2 オイル漏れなどは、分解前に、必ず点検しておく
- 3 作業に当たつてはよくその内容を検討し、必要以上に部品を取りはずさないよう注意する。
- 4 各部品、分解中、洗浄し、整理しておく

スロットル ケーブルの交換

- (1) キャブレタよりスロットル ケーブルを切り離す。
- (2) 各クランプからスロットル ケーブルを取りはずす。

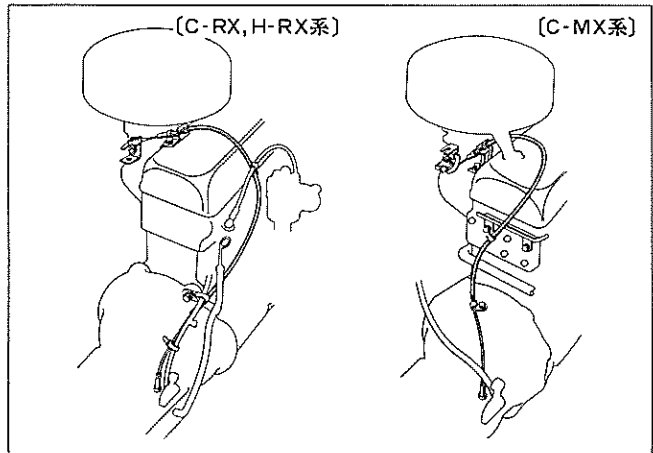


図8-46 スロットル ケーブル取りはずし

M1405 M1406

- (3) 車両をジャッキ アップし、 フルードを抜く。
- (4) オイル パンを取りはずす。

〈注意〉

- 1 オイル パン内のフルードが完全に抜けていないときがあるので注意すること。
- 2 オイル フィラ チューブを変形させたり、曲げたりしないように注意すること。
- 3 オイル フィラ チューブ No.1 の O リングを傷つけないように注意する。

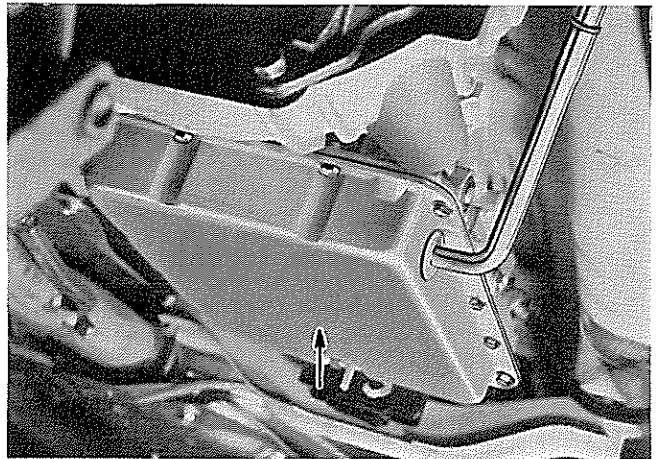


図8-47 オイル パン取りはずし

H0184

- (5) オイル ストレーナ 取り付け ボルト 5 mm (5本) 矢印を取りはずし, オイル ストレーナを取りはずす。

~~~~~<参考>~~~~~

フルードが漏れるので, 受皿などでフルードを受けておくこと。

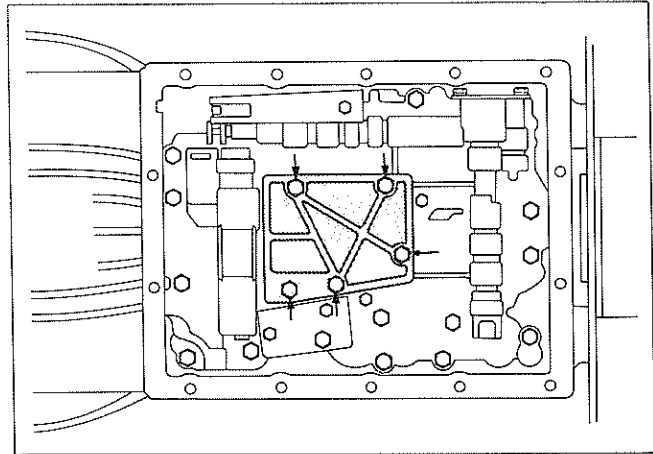


図8-48 オイル ストレーナ取りはずし

M1480

- (6) バルブ ボデー 取り付け ボルト 6 mm (17本) を取りはずす。

~~~~~<参考>~~~~~

取り付けボルトは長さが5種類あるから, 整理しておくこと。

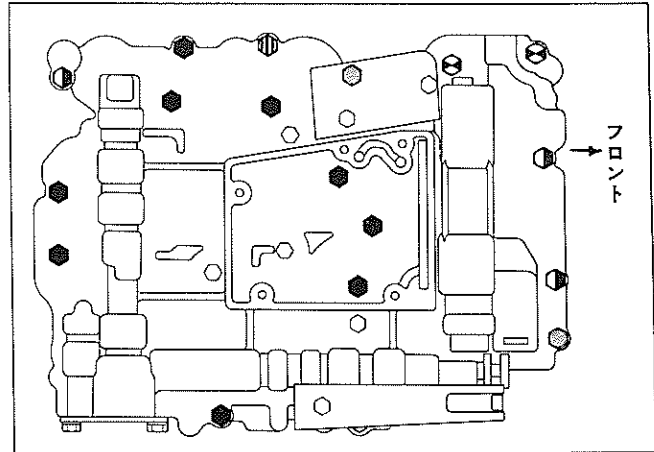


図8-49 バルブ ボデー取りはずし

S2232

- (7) バルブ ボデーをゆつくりおろし, スロットル カムがいつぱい開いた状態でカムの下側にドライバなどのストツバを差し込む。

- (8) 再びバルブ ボデーを持ち上げスロットル カムからスロットル ワイヤのニツプルをはずし, バルブ ボデーを取りはずす。

~~~~~<注意>~~~~~

バルブ ボデーをはずすと, No.1 アクチュエータピストン (フロント側) が飛び出すときがあるので注意すること。

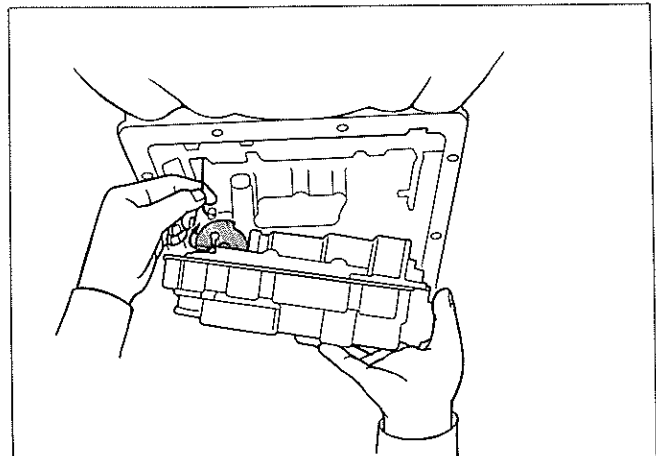


図8-50 スロットル ケーブルのニツプル取りはずし

M1481

- (9) スロットル ケーブル の アダプタ 部を 10mm のボックス ドライバ などで押え、スロットル ケーブルをケースから抜き取る。

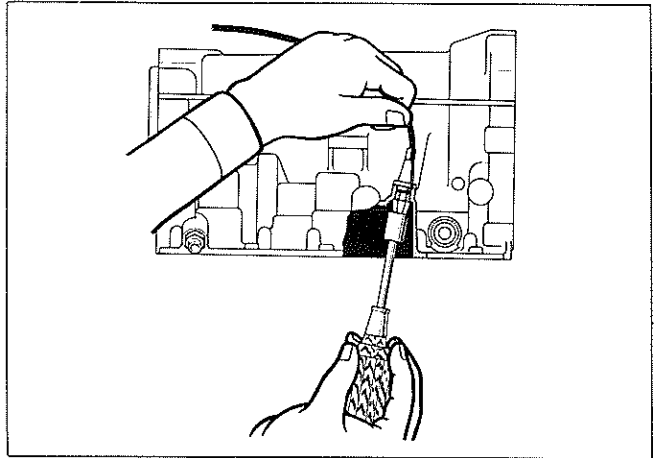


図8-51 スロットル ケーブル抜き取り

S2227

### 取り付け

- (1) スロットル ケーブル を ケース に そう入する。
- (2) バルブ ボデーのスロットル カム をいつばいに開いた状態でカム の 下側にドライバなどのストツバを 差し込む。

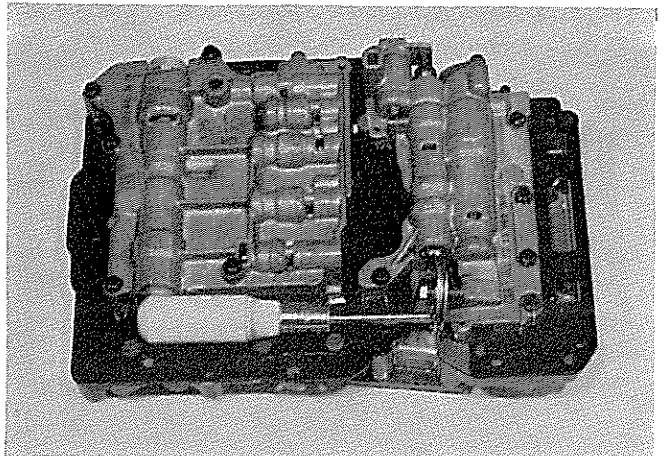


図8-52 カム ストツバ (ドライバ) 取り付け

C4760

- (3) スロットル ケーブル の ニツプル 部を スロットル カム に取り付け る。

〈注意〉

アキユームレータ ピストン No.1 が飛び出す場合は図8-53のようにストツバを取り付けておく。

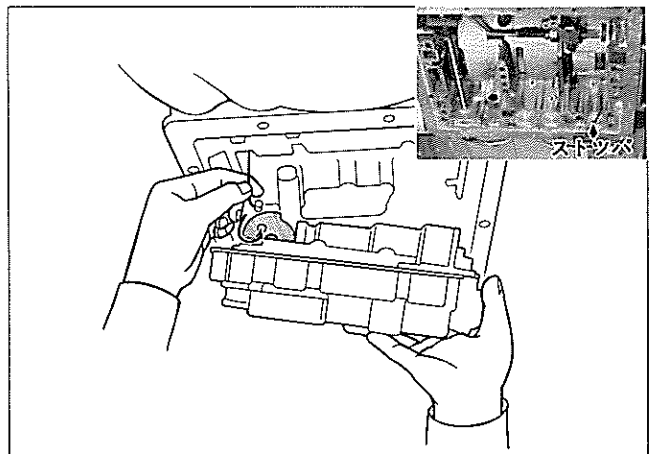


図8-53 スロットル ケーブル取り付け

M1481 C4762

- (4) ドライバを取りはずしバルブ  
ボデーを取り付けボルトを、仮  
り締めする。

〈注意〉

ボルト長さ 5 種類を図8-54の位置に取り  
付ける。

○ は長さ40mm×2本    ⊗ は長さ25mm×2本

⊕ は長さ35mm×3本    ⊖ は長さ20mm×1本

● は長さ30mm×9本    注 ボルト長さは首下長  
さを示す。

〈注意〉

仮り締め後アキュムレータ ピストン  
ストツバを取りはずす。

- (5) バルブ ボデーを平均に少しづ  
つ締め付ける。

$T = 80 \sim 120 \text{ kg-cm}$

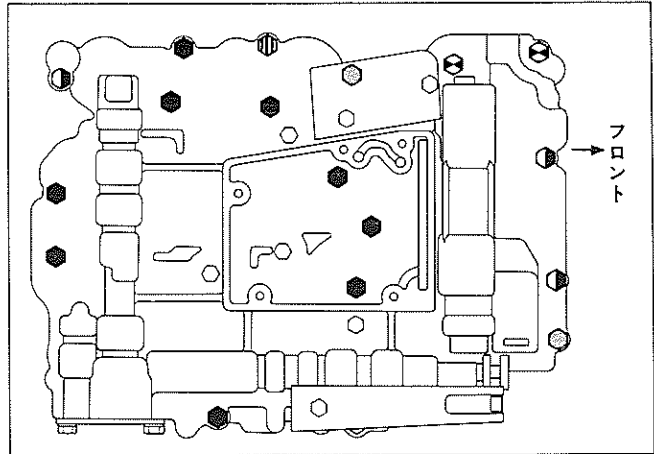


図8-54 バルブ ボデー取り付けボルト

S2232

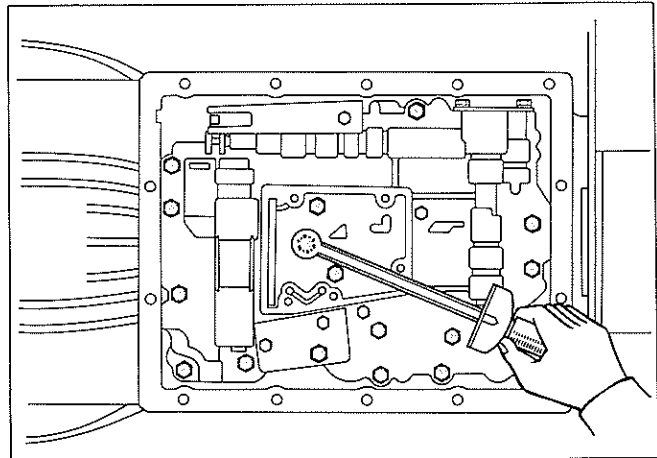


図8-55 バルブ ボデー取り付け

M1482

- (6) オイル ストレーナを取り付け  
る。

$T = 50 \sim 60 \text{ kg-cm}$

〈注意〉

オイル ストレーナは必ず洗浄すること。

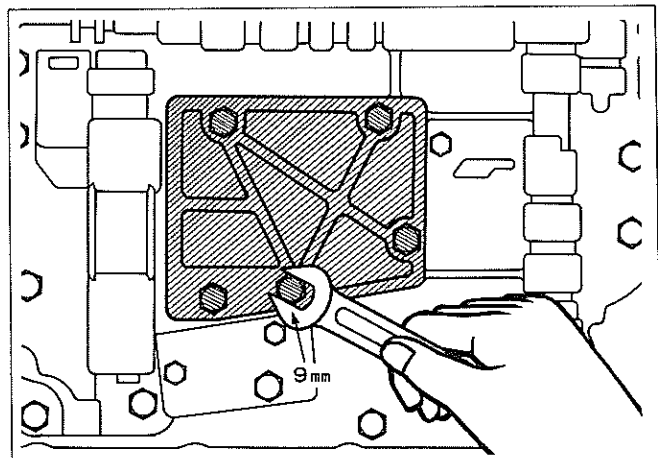


図8-56 オイル ストレーナ取り付け

M1483

- (7) オイル パンのオイル ストレーナの真下付近にマグネットを取り付ける。

〈注意〉

マグネットは必ず洗浄すること。

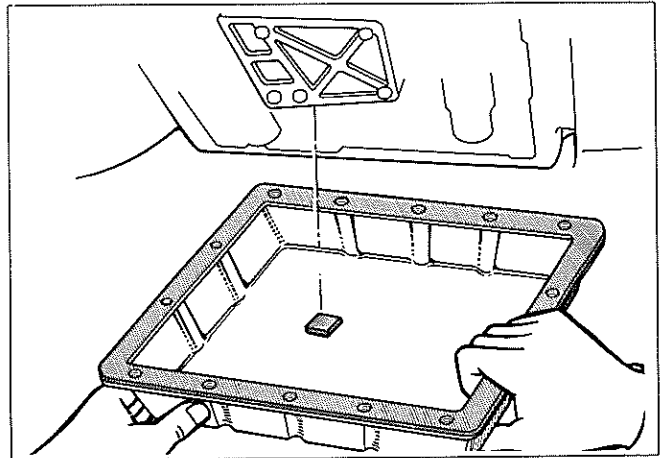


図8-57 マグネット取り付け

M1484

- (8) オイル パン ガasketを介して、オイル パンを取り付ける。

T=40~50kg-cm

ドレーン プラグ締め付けトルク

T=150~200kg-cm

- (9) 各クランプにスロットル ケーブルを取り付ける。(図8-46参照)

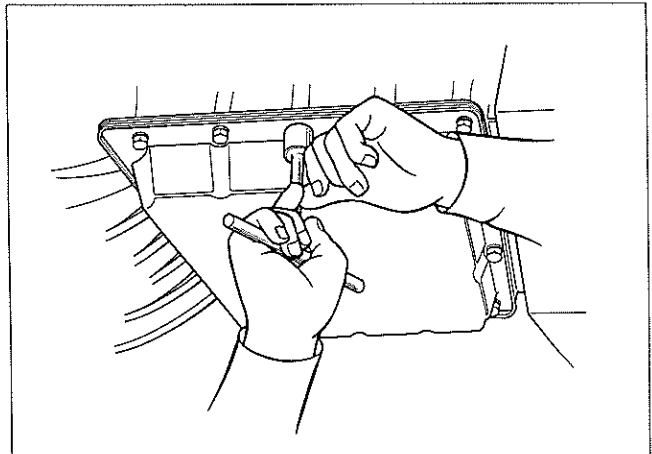


図8-58 オイル パン取り付け

M1485

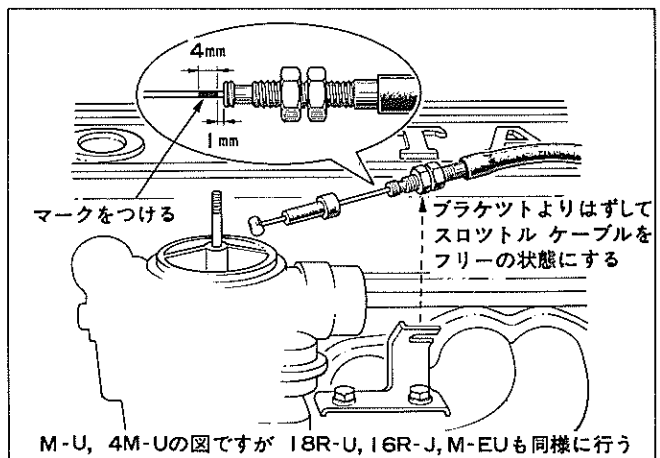
- (10) スロットル ケーブルにストツパ マークをつける。

〈注意〉

補給用スロットル ケーブルには、ストツパ マークがつけられてない。

〈要点〉

ブーツをはずしアウタ ケーブルをフリーの状態にし端面より1mmの所から4mm巾のマークをつける。



M-U, 4M-Uの図ですが 18R-U, 16R-J, M-EUも同様に行う

図8-59 ストツパ マークの位置

M2111

- (11) キャブレタにスロットル ケーブルを取り付ける。

<C-RX, H-RX系>

キャブレタ ファースト スロットル レバーにスロットル ケーブルを取り付け、ピンをそう入し、クリップで止める。

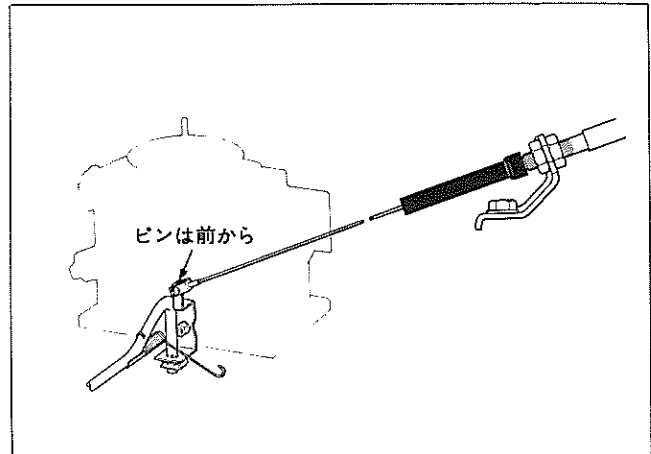


図8-60 スロットル ケーブル取り付け (C-RX, H-RX系)

M1486

<C-MX系>

キャブレタ ファースト スロットル レバー ニツプル穴に、スロットル ケーブル 先端の ニツプルを確実にそう入する。

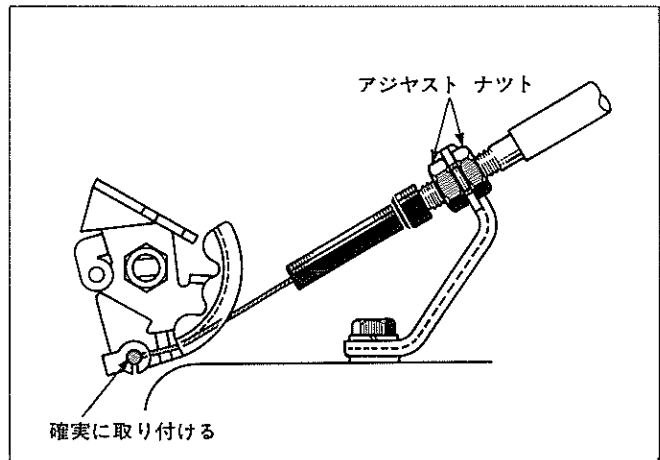


図8-61 スロットル ケーブル取り付け (C-MX系)

M1407

- (12) スロットル ケーブル ブラケットに、スロットル ケーブルを取り付け、アジャスト ナット を仮り締めする。
- (13) キャツスル オート フルード スペシャルを注入する。  
フルード量 約4㍈
- (14) 調整の項 (P8-5) を参照してスロットル ケーブルを調整し、アジャスト ナットを締め付ける。

エクステンションハウジング リヤ オイル シール交換

SST, 計器, 工具

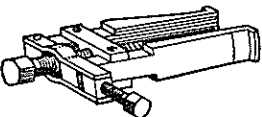
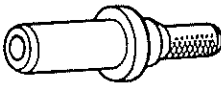
|   |                                                                                   |             |                    |
|---|-----------------------------------------------------------------------------------|-------------|--------------------|
| S |  | 09308-10010 | ブラー, オイル シール       |
| T |  | 09325-20010 | プラグ, トランスミッション オイル |

図8-62

取りはずし

- (1) 車両をジャッキ アップし, フロードを抜く。
- (2) プロペラ シャフトを取りはずし, リヤ オイル シールを SST〔09308-10010〕を使用して取りはずす。

〈注意〉

リヤ オイル シールを取りはずす前に必ずエクステンションハウジングの汚れを除去すること。

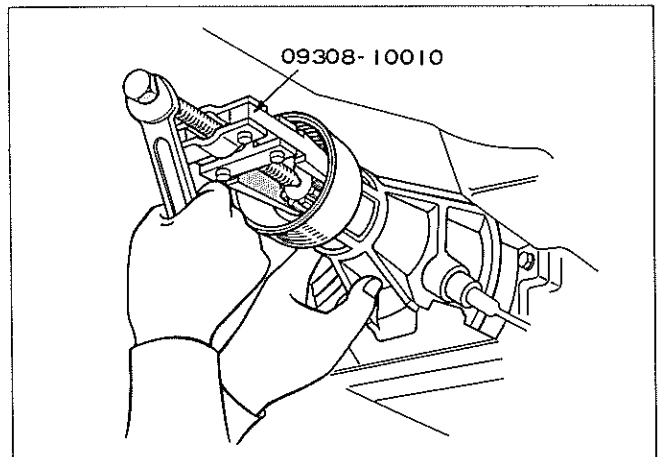


図8-63 オイル シール取りはずし

M1487

取り付け

- (1) SST〔09325-20010〕を使用して, オイル シールを打ち込む。

〈注意〉

オイル シールのリップにMP グリースを塗布する。

- (2) 後の作業は取りはずし作業の逆に行なり。

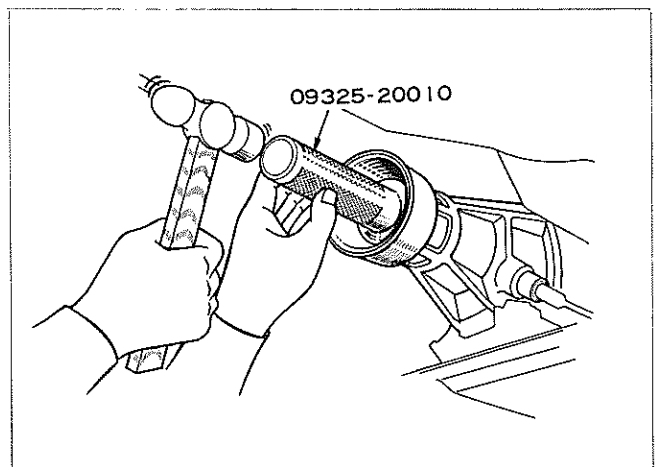


図8-64 オイル シール取り付け

M1488

エクステンシヨン ハウジング関係

SST, 計器, 工具

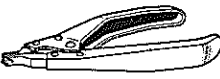
|             |                                                                                   |             |                  |
|-------------|-----------------------------------------------------------------------------------|-------------|------------------|
| S<br>S<br>T |  | 09905-00010 | エキスパンダ, スナツプ リング |
|-------------|-----------------------------------------------------------------------------------|-------------|------------------|

図8-65

取りはずし

- (1) 車両をジャツキ アツプしフルードを抜く。
- (2) プロペラ シャフトを取りはずし, トランスミツシヨン オイル パン下に, 木片を介して, ジャツキでささえる。
- (3) リヤ サポート, O リング スピードメータ ケーブルを取りはずす。
- (4) スピードメータ ドリブン ギヤを取りはずす。
- (5) エクステンシヨン ハウジング取り付けボルトをはずし, エクステンシヨン ハウジングを取りはずす。

〈意注〉

アウトプット シャフト および ガバナに当てないように注意する。

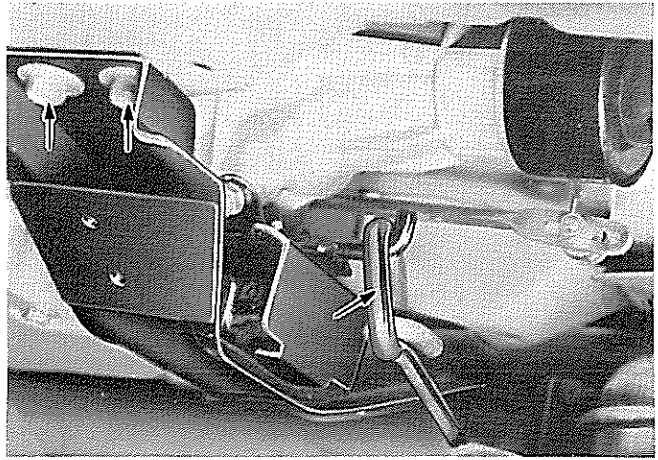


図8-66 リヤ サポート取りはずし

H0185

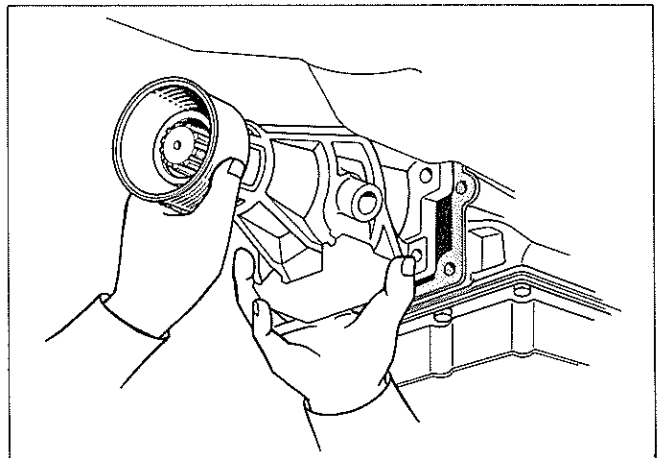


図8-67 エクステンシヨン ハウジング取りはずし

M1489

- (6) アウトプット シャフトから SST〔09905-00010〕を使用して、スナップリングを取りはずす。
- (7) スピードメータ ドライブ ギヤ、ウツドラフ キー、スナップリングを取りはずす。

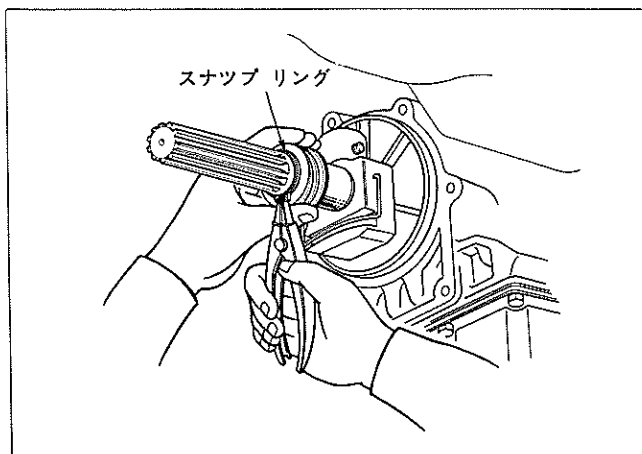


図8-68 スナップリング取りはずし

M1490

- (8) ⊖ドライバを用いて、ガバナリテーニングリングを軽く持ち上げ、アウトプットシャフトからガバナASSYを取りはずす。

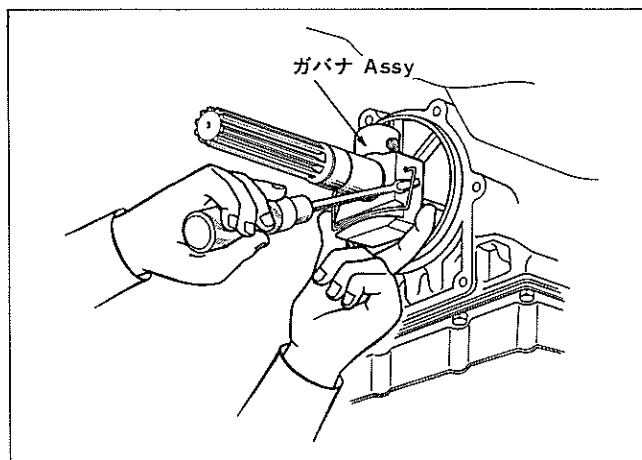


図8-69 ガバナASSY取りはずし

M1491

分 解

- (1) Eリング①を取りはずし、ガバナウエイト②を取りはずす。
- (2) ガバナウエイトシャフト③、スプリング④、ガバナバルブ⑤を矢印の方向に取りはずす。

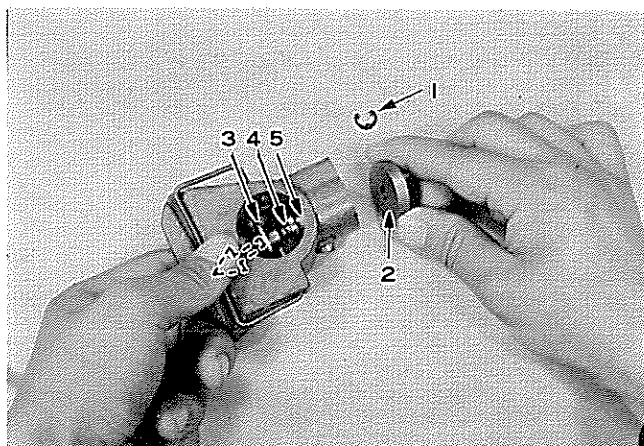


図8-70 ガバナバルブ分解

C2267

点 検

- (1) 各部品を洗浄する。
  - ① ガバナ バルブの損傷、摩耗の有無を調べ、さらにボデーの中で回転させながら円滑にしゅう動することを確かめる。
  - ② ガバナ ボデー
    - a バルブしゅう動面の損傷、摩耗
    - b オイル穴、油路の詰まり
  - ③ ガバナ バルブ シャフト先端のリテーニング リングみぞおよびリテーニング リングの損傷

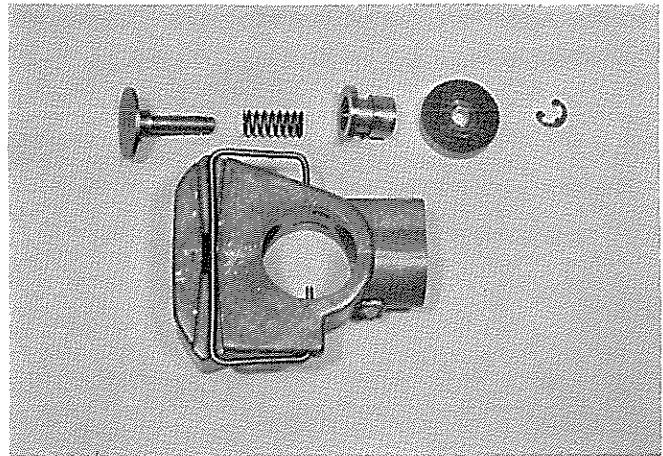


図8-71 ガバナ バルブ点検

C2268

組み付け

- (1) 分解作業の逆に行なう。

取り付け

- (1) アウトプット シャフトのノック穴と、ガバナ リテーニング リングが合うように、ガバナ ASSY を取り付ける。

~~~~~〈注意〉~~~~~

P レンジにシフトしてガバナ ASSY を入れるとよい。

- (2) スナツプ リング、ウツドラフ キー、スピードメータ ドライブ ギヤを取り付け、スナツプ リングでロックする。

- (3) エクステンション ハウジングをガスケットを介して取り付ける。

~~~~~〈注意〉~~~~~

取り付けボルトは、下側2本が短い。

~~~~~ $T=270\sim420\text{kg}\cdot\text{cm}$ ~~~~~

- (4) 後の作業は、取りはずし作業の逆に行なう。

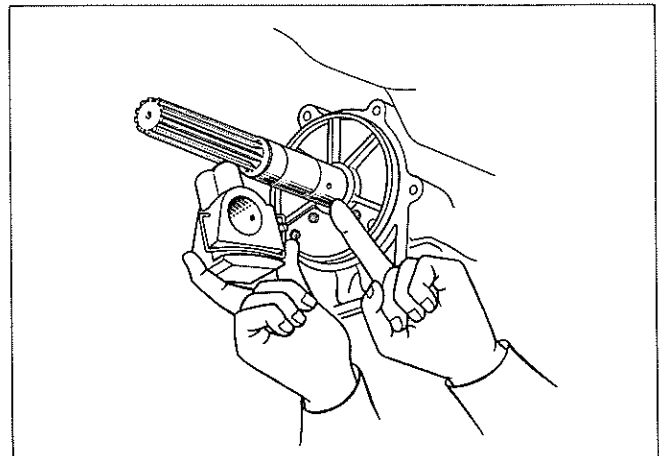


図8-72 ガバナ ASSY 取り付け

M1492

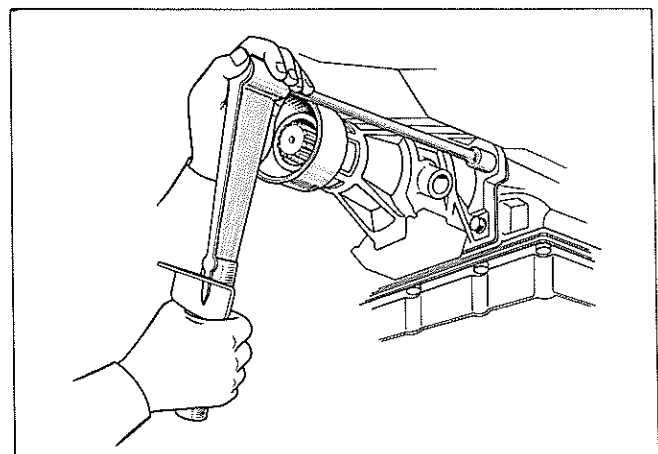


図8-73 エクステンション ハウジング取り付け

M1493

オイル フィラ チューブ

O リング交換

取りはずし

- (1) フィラ チューブ 共締めボルトを
取りはずす。

C-RX, H-RX系——トランス
ミッション取り
付けボルト

C-MX系——トランスミツシ
ョン ハウジン
グ部

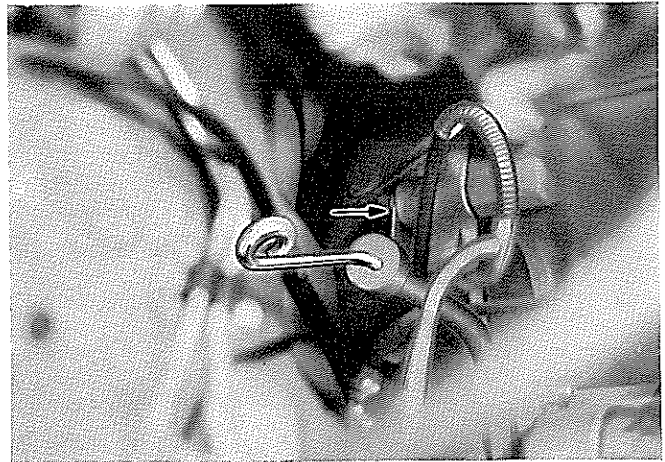


図8-74 オイル フィラ チューブ取りはずし (C-RX, H-RX系) H0186

- (2) クランプからワイヤ ハーネスを
はずす。(C-RX, H-RX系の
み)

- (3) オイル フィラ チューブを引き出
す。

~~~~~〈注意〉~~~~~

フロア シフトとコラム シフトではフィ  
ラ チューブの取り付け位置が左右異な  
る。(C-MX系のみ)

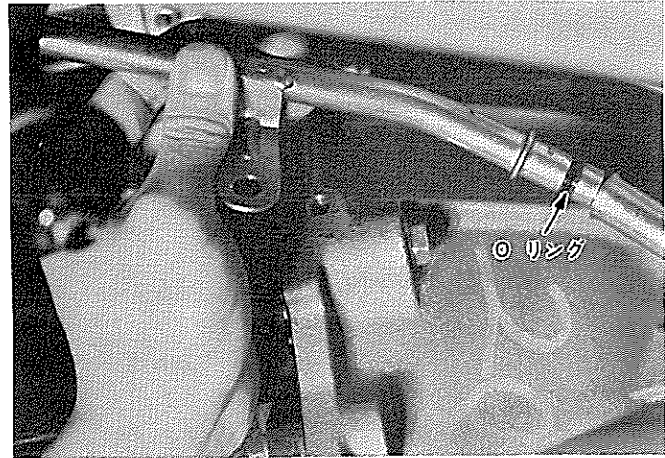


図8-75 オイル フィラ チューブ取りはずし (C-MX系) H0193

取り付け

- (1) O リングを交換し、オイル フィ  
ラ チューブを取り付ける。

共締めボルト締め付けトルク

C-RX, H-RX系

T=500~800kg-cm

C-MX系

T=40~70kg-cm

(フロア シフト右側)

T=100~160kg-cm

(コラム シフト左側)

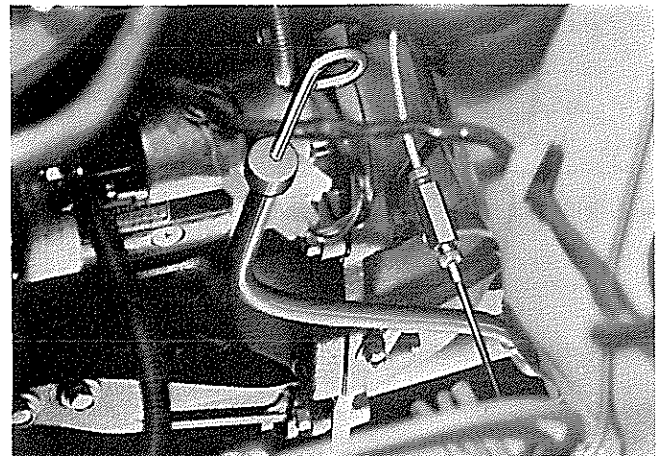


図8-76 オイル フィラ チューブ取り付け H0187

オイル ポンプ用オイル シール交換

SST, 計器, 工具

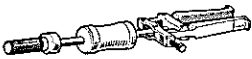
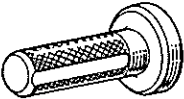
|   |                                                                                   |             |                |
|---|-----------------------------------------------------------------------------------|-------------|----------------|
| S |  | 09308-00010 | プラー, オイル シール   |
| S |  | 09388-20010 | リプレーサ, オイル シール |
| T |                                                                                   |             |                |

図8-77

取りはずし

- (1) トランスミツシヨン ASSY を取りはずし (P8-41参照) コンバータを取りはずす。
- (2) SST (09308-00010) を使用して, オイル シールを取りはずす。

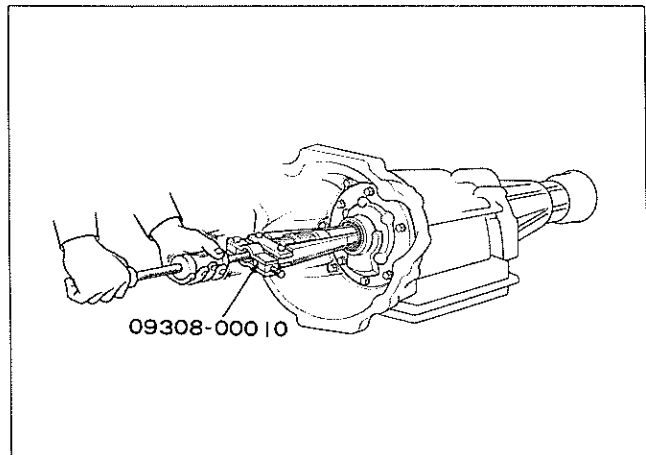


図8-78 オイル シール取りはずし

M1494

取り付け

- (1) SST (09388-20010) を使用して オイル シールを取り付ける。

~~~~~<注意>~~~~~

オイル シールのリップにキヤツスル MP グリースを塗布して組み付ける。

- (2) 後の作業は取りはずし作業の逆に行なう。

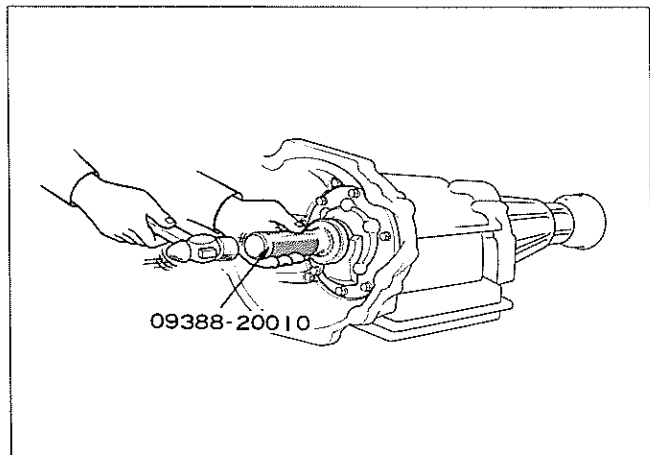


図8-79 オイル シール取り付け

M1495

シール リング (オイル ポンプ ボデー用) 交換

SST, 計器, 工具

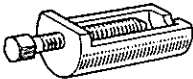

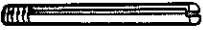
| | | | |
|--------|---|-------------|---------------------------------------|
| S |  | 09610-20011 | ブラー, ピットマン アーム
(オイル ポンプ ボデー取りはずし用) |
| S |  | 09362-30010 | ボルト, ガイド |
| T |  | | |
| 工
具 | 13mm ボツクス レンチ (オイル ポンプ ボデー取り付けボルト取りはずし用) | | |

図8-80

取りはずし

- (1) トランスミッション ASSY を取りはずし (P8-41参照) コンバータを取りはずす。
- (2) トランスミッションハウジングを取りはずす。

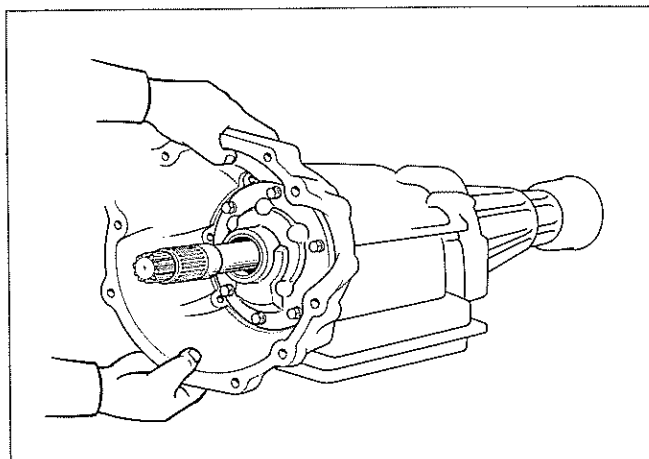


図8-81 トランスミッションハウジング取りはずし

M1496

- (3) SST [09610-20011] を使用してオイルポンプボデーを取りはずし, シールリングを交換する。

〈注意〉

- 1 オイルが流出することがあるので注意する。
- 2 SST [09362-30010] を使用するとよい。

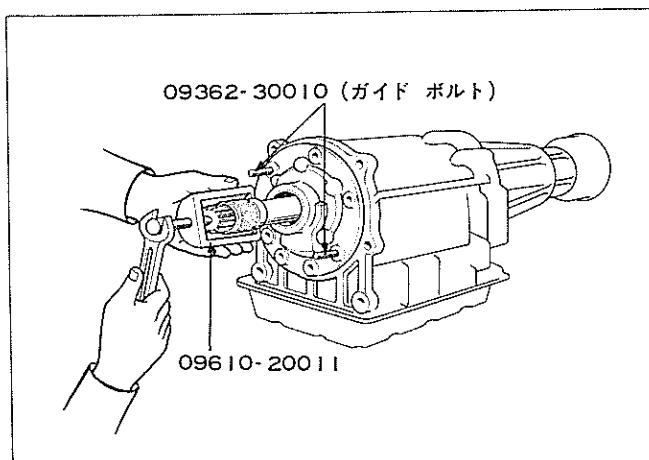


図8-82 オイルポンプボデー取りはずし

M1497

取り付け

- (1) SST [09362-30010] 2本をハウジングに取り付ける。
(オイル ポンプ ガイド用)

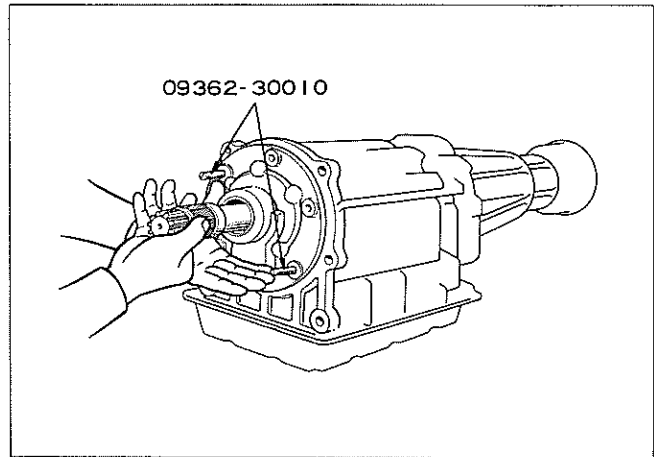


図8-83 オイル ポンプ ボデー取り付け

M1498

- (2) シール リングにMP グリースを塗希してオイル ポンプ ボデーを平均に締め付ける。

~~~~~<注意>~~~~~

シール リングをはさみ込まないよう注意する。

~~~~~  
 $T = 180 \sim 250 \text{ kg-cm}$

- (3) トランスミツシヨン ハウジングを取り付ける。

短いボルト $T = 270 \sim 420 \text{ kg-cm}$

長いボルト $T = 480 \sim 680 \text{ kg-cm}$

- (4) 後の作業は取りはずし作業の逆に行なう。

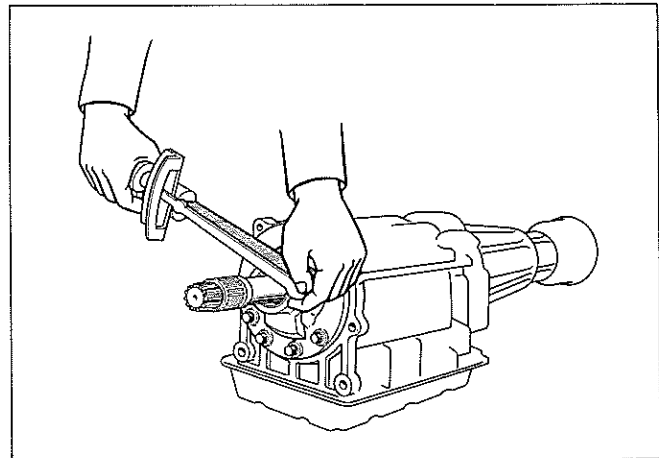


図8-84 オイル ポンプ取り付け

M1499

トランスミッション脱着

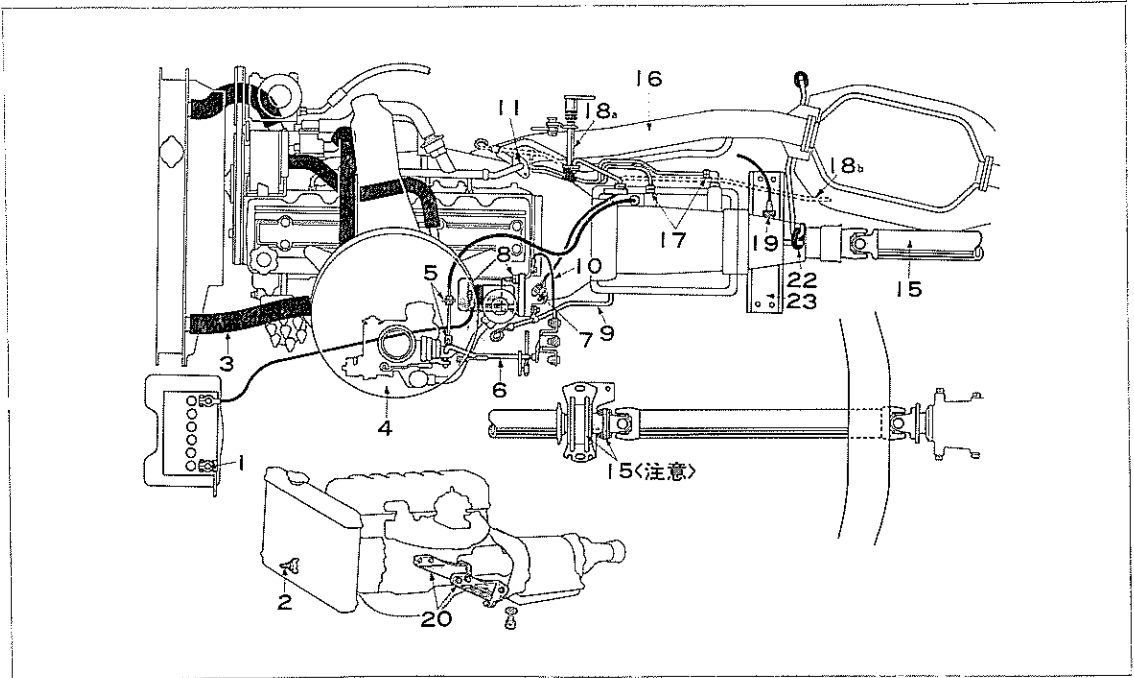


図8-85 トランスミッション取りはずし

M2077

SST, 工具, 計器

S		09397-22010	ツール セット, ワン ウエイ クラッチ テスト
S			
T			
計器	ダイヤル ゲージ		

図8-86

取りはずし

(1) エンジン ルーム内の次のものを取りはずす。

- ① バッテリ ⊖ 端子
- ② 冷却水を抜く。

〈参考〉

冷却水は、ラジエタのアツパ タンク部のみ抜き
冷却水は保管する。

- ③ ラジエタ インレット ホース
- ④ エア クリーナ ケース

- ⑤ スロットル ケーブル (キャブレタ側)
- ⑥ アクセルレータ トルク ロッド (キャブレタ側)
- ⑦ ニュートラル セーフティ スイッチ配線
- ⑧ スタータ取り付けボルト (上側) (C-R X, H-R X系取り付けナット上側)
- ⑨ オイル フィラ チューブ (C-MX系)
- ⑩ リヤ ボンド ケーブル
- ⑪ エア パイプ

- (2) 車室内からガス温度 センサ コネクタ とグロ
メツトをはずす。

＜要点＞

右フロント シートを一番前にして、カーベツトの
合せ目からはずす。(C-RX系は左フロント シート)

- (3) 車両をジャツキ アツプして、スタンドでさ
さえ次のものを取りはずす。

- ⑫ トランスミツシヨン フルードを抜く。
- ⑬ エンジン アンダ カバー
- ⑭ スタータ取り付けボルト (下側)
- ⑮ プロペラ シャフト、センタ ベアリング

＜注意＞

IRS は、センタ部でボルトをはずし、前側のシャフ
トのみ取りはずす。

- ⑳ トルク コンバータ 取り付け付
ボルト (6本)

＜注意＞

C-RX, H-RX系……サービス ホ
ールより取りはずす。

- ⑯ エキゾースト パイプ クランプおよびエキ
ゾースト パイプ切り離し

- ⑰ オイル クーラ チューブおよびクランプ

- ⑱ a シフティング ロッド
(コラム シフト)

- b コントロール ロッド
(フロア シフト)

- ⑲ スピードメータ ケーブル

- ㉑ 左右スチフナ プレート

- ㉒ フライホイール アンダ カバー (C-MX
系)

- (4) トランスミツシヨンをジャツキ アツプする。

- ㉓ エキゾースト パイプ O リング

- ㉔ リヤ サポート メンバ

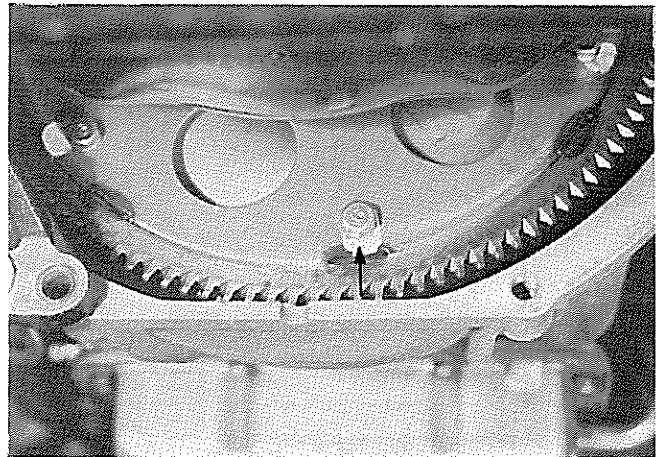


図8-87 コンバータ取り付けボルト取りはずし

H0194

- (5) トランスミツシヨン ハウジン
グの取り付けボルトを取り、ト
ルク コンバータ とともにトラ
ンスミツシヨンを後方へ引き出
す。

＜注意＞

- 1 シリンダ ヘツド カバー後部にウエ
スなどを当てておく。
- 2 C-RX, H-RX系…オイル フィ
ラ チューブはハウジングと共締め
のため、この時点で取りはずす。

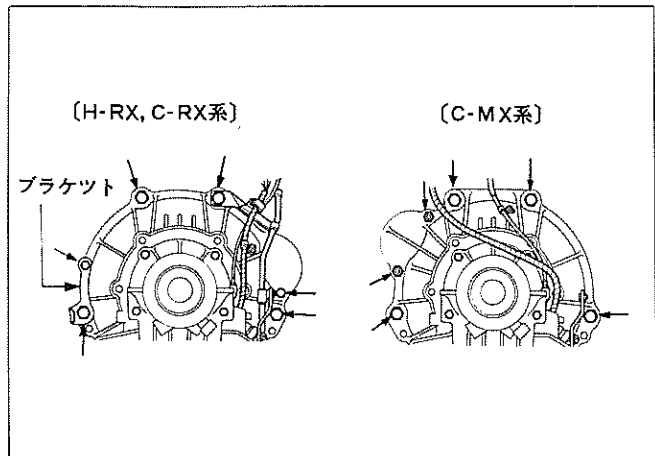


図8-88 トランスミツシヨン ハウジン

取り付けボルト取りはずし

M1500

- (6) 必要に応じドライブ プレート & リング ギヤ サブ ASSY をクラックシャフトから取りはずす。
- (7) トランスミツシヨン からトルクコンバータを取りはずす。

~~~~~<注意>~~~~~

オイルが漏れるので、受皿を使用する。

点 検

(1) コンバータ

(ワン ウエイ クラッチ テスト)  
コンバータ内ワン ウエイ クラッチのフリー側の状態(ロックしているか否か)を必ず点検する。

点検要領

- ① SST〔09397-22010〕中のレンチをステータ シャフトかん入部にそう入する。
- ② コンバータのスリーブ部から SST〔09397-22010〕中のストツバをそう入し、ステータ スラスト、ワツシャ切り欠き部にかん合させる。
- ③ コンバータを立ててレンチを右に回す。このとき、片手で軽く回転すること。

許容回転トルク 25kg-cm以下  
(参考値)

~~~~~<注意>~~~~~

ワン ウエイ クラッチのロック側の点検は、コンバータ単体で行なうことができないので、正規取り付け状態でのストールテストで確認する。
すなわち、ストール回転数が正常であれば、ワン ウエイ クラッチのロック側は正常である。
ストール回転数が低すぎる場合でエンジンの出力に異常がなければコンバータのワン ウエイ クラッチ ロック側の不良と判定する。

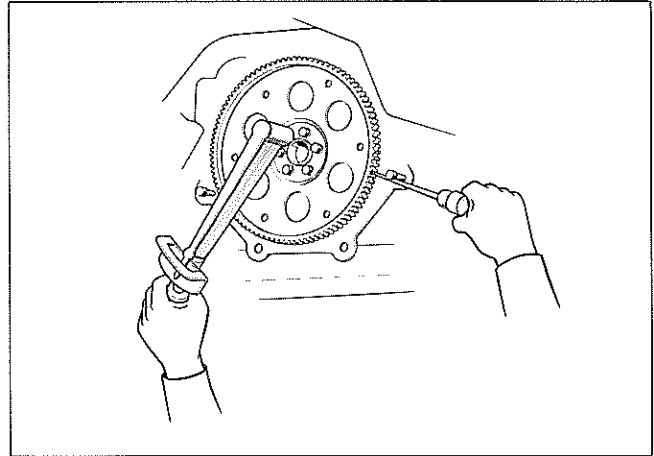


図8-89 ドライブ プレート取りはずし

M1501

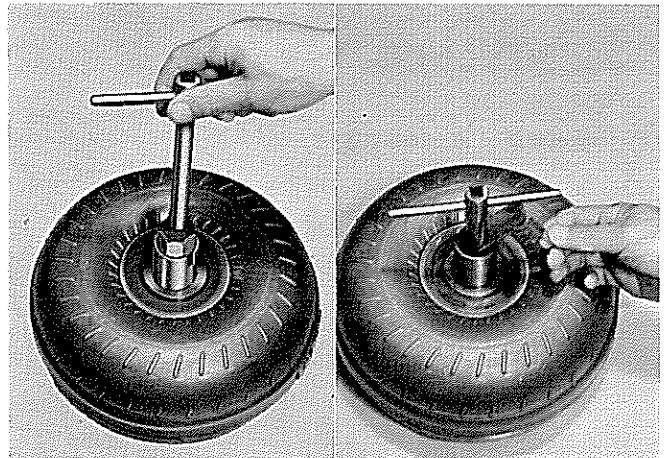


図8-90 S S T取り付け

C2156 C2157

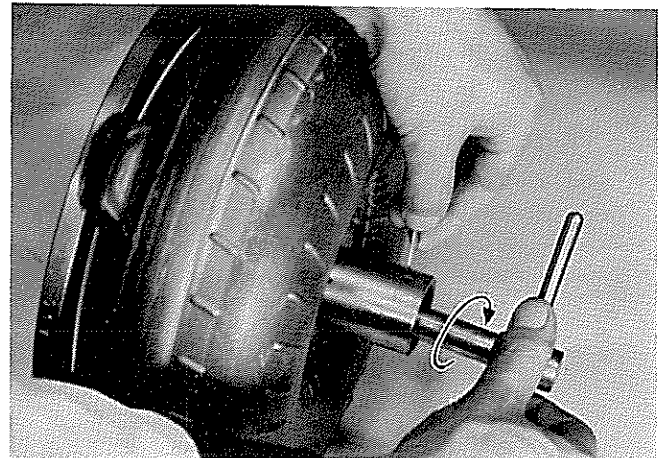


図8-91 ワン ウエイ クラッチ点検

C2164

- (2) ドライブ プレート & リング ギヤのトルク コンバータ取り付け面の振れを測定する。

振れ限度 0.12mm以下

限度以上あるときは、ドライブプレート & リング ギヤを交換する。

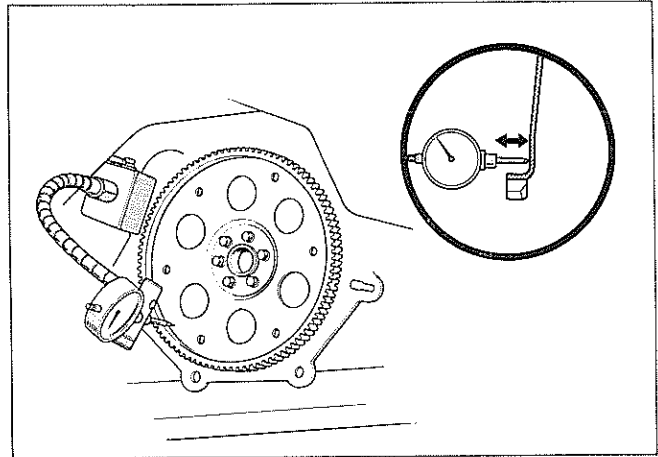


図8-92 ドライブ プレート & リング ギヤ振れ点検

M1502

- (3) トルク コンバータ エクステンション スリーブ部の振れを点検する。

振れ限度 0.20mm以下

- ① 限度以上あるときは、ドライブプレート & リング ギヤとの取り付け位置をかえる。
- ② 位置をかえても振れが限度以上のときはトルク コンバータを交換する。

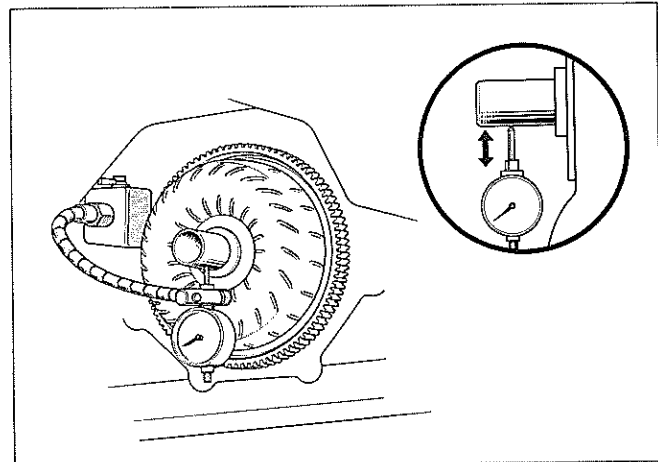


図8-93 スリーブ部振れ点検

M1503

取り付け

- (1) ドライブ プレート & リング ギヤを取り付ける。

T = 500 ~ 600 kg-cm

〈注意〉

対角線上に平均に締め付ける。

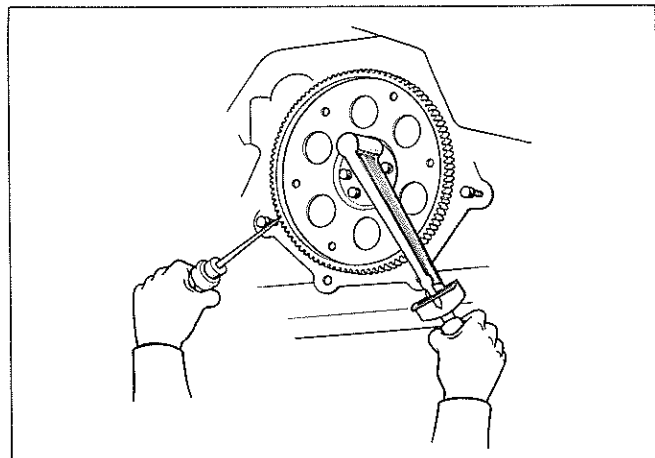


図9-94 リング ギヤ締め付け

M1504

- (2) クランクシャフトのトルク コンバータ センタ ピース インロ部 およびセンタ ピースにキヤツスル MP グリースを塗布する。

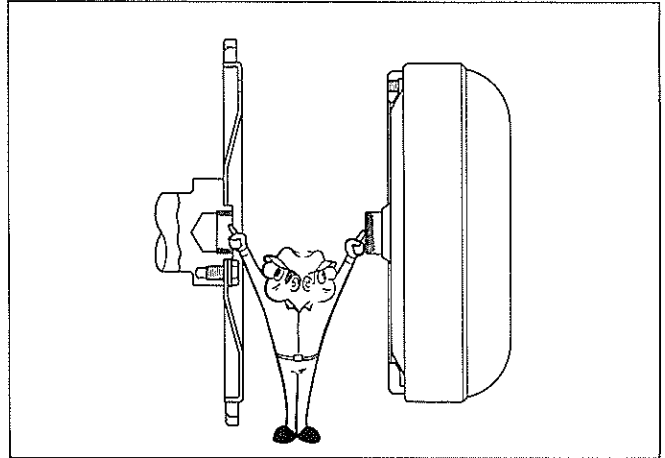


図8-95 グリース塗布箇所

S4976

- (3) トルク コンバータをトランスミッションに組み込み、トルク コンバータ取り付け用ボルト穴に SST〔09362-30010〕1本を取り付ける。
- (4) SST〔09362-30010〕を、ドライブ プレート穴をとおすようにして、エンジンにトランスミッションを取り付ける。

—————〈注意〉—————

トランスミッションを前に傾けると、トルク コンバータがはずれることがあるので注意する。

- (5) トランスミッションのノック穴とエンジンのノック ピンを合わせトランスミッション ハウジングを締め付ける。

T=300~450kg-cm

—————〈注意〉—————

C-RX, H-RX系は、オイル フィル チューブを取り付ける。

- (6) 他のボルトを(5本)仮り締めし、SST〔09362-30010〕をはずし、クランクシャフトを回して、平均的にトルク コンバータを締め付ける。

T=150~220kg-cm

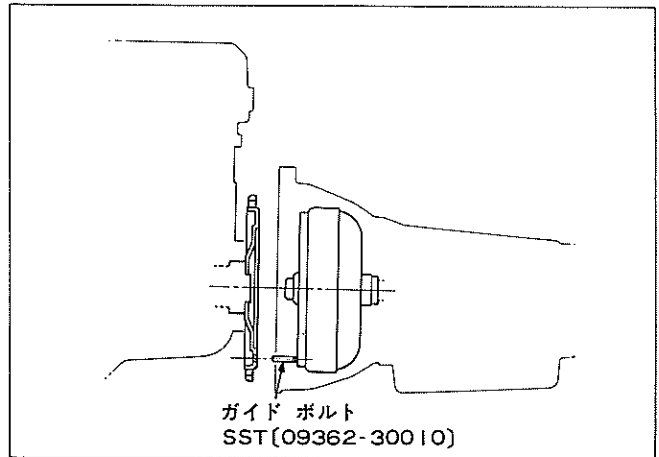


図8-96 トランスミッション取り付け

M1635

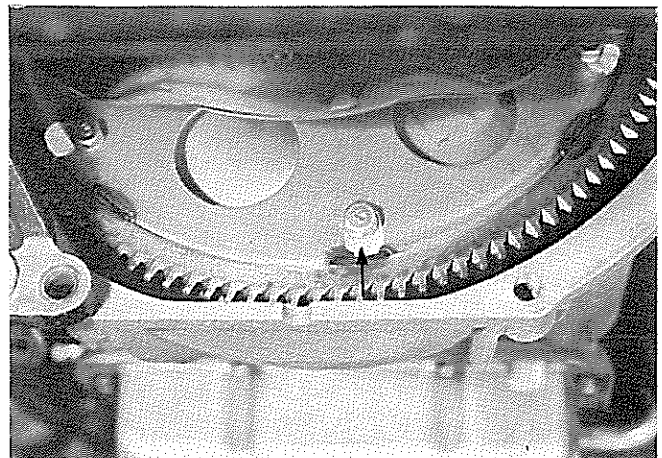


図8-97 コンバータ取り付け

H0194

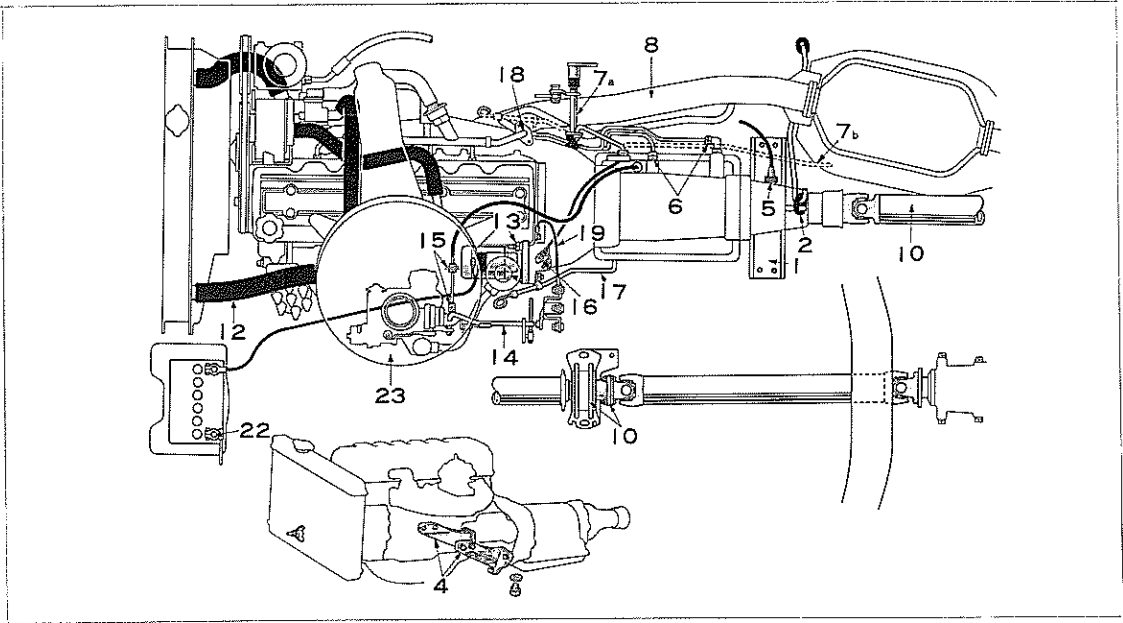


図8-98 トランスミッション取り付け

M2077

(7) 次のものを取り付ける。

- ① リヤ サポート メンバ
- ② エキゾースト パイプ O リング
- ③ フライホイール アンダ カバー
- ④ 左右スチフナ プレート
- ⑤ スピード メータ ケーブル
- ⑥ オイル クーラ チューブおよびクランプ
- ⑦ a シフティング ロッド (コラム シフト)
- b コントロール ロッド (フロア シフト)
- ⑧ エキゾースト パイプ クランプおよびエキゾースト パイプ
- ⑨ スタータ取り付けボルト (下側)
- ⑩ プロペラ シャフト, センタ ベアリング
- ⑪ エンジン アンダ カバー

(8) エンジン ルームより次のものを取り付ける。

- ⑫ ラジエタ インレット ホース
- ⑬ スタータ取り付けボルト (上側)
(C-RX, H-RX系取り付けナット上側)
- ⑭ アクセルレータ トルク ロッド

⑮ スロットル ケーブル

⑯ ニュートラル セーフティ スイッチ配線

⑰ オイル フィラ チューブ (C-MX系)

⑱ エア パイプ

⑲ リヤ ボンド ケーブル

⑳ 冷却水

㉑ キャツスル オートマテイツク フルード
フルード量 6.3ℓ

㉒ バツテリ⊖端子

(9) 車室内でガス温度 センサ コネクタとグロメツトを取り付ける。

(10) 各調整を行なう。(調整の項参照)
調整終了後

㉓ エア クリーナ ケースを取り付ける。

(11) 走行テストをする。

- a 各レンジにおいて騒音, 異音がないこと。
各変速時に異常なシヨック, すべりがないこと。
- b P レンジに入れたとき, 車両がロックすること。
- c 走行後, 各部から油漏れのないこと。