

マニュアル トランスミッション

断面図	7-2
仕様および整備基準値	7-3
3, 4速トランスミッション〈N31〉〈N40〉	7-5
コントロール シャフト	7-39
4速トランスミッション〈W40〉	7-41
5速トランスミッション〈W50〉	7-71

断面図

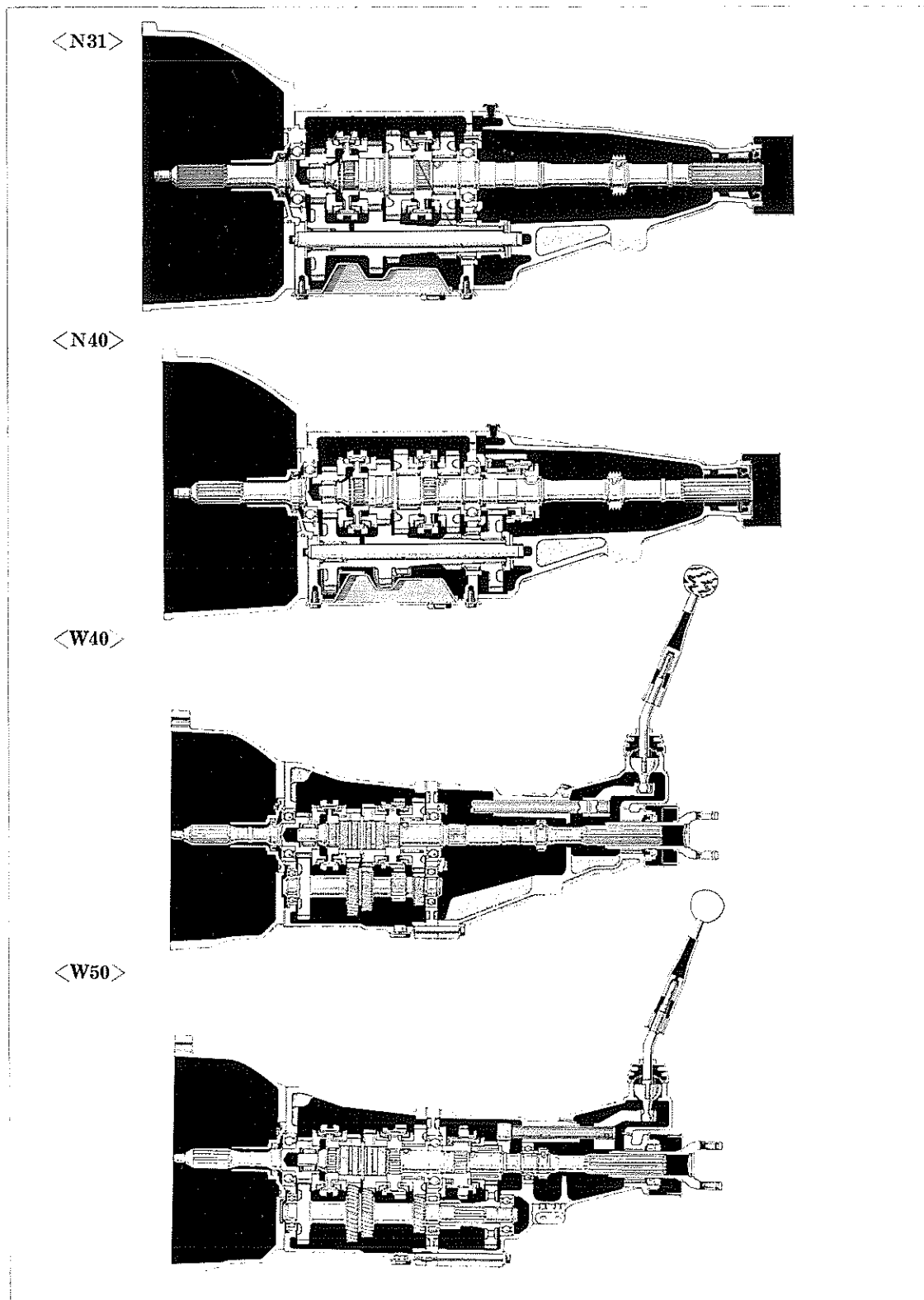


図7-1 断面図

L0045 L0044 S5716 S3115

仕様および整備基準値

表7-1 トランスミッション仕様, 整備基準値

		3速 コラム シフト	4速 コラム シフト	4速 フロア シフト	5速 フロア シフト		
トランスミッション 型式		N31	N40	W40	W50		
変速比	第1速	3.647	3.368	3.579	3.287		
	第2速	1.807	1.644	2.081	2.043		
	第3速	1.000	←	1.397	1.394		
	第4速	←	0.813	1.000	←		
	第5速	←	←	←	0.853		
	後退	4.863	4.079	4.399	4.039		
スラスト すき間	ファーストギヤ (mm)	基準値	0.10~0.30	←	0.10~0.25	0.15~0.25	
		限度	0.35	←	0.30	←	
	セカンドギヤ (mm)	基準値	0.10~0.35	←	0.10~0.25	0.15~0.25	
		限度	0.40	←	0.30	←	
	サードギヤ (mm)	基準値	←	←	0.10~0.25	0.15~0.25	
		限度	←	←	0.30	←	
	フォースギヤ (mm)	基準値	←	0.15~0.35	←	←	
		限度	←	0.40	←	←	
	ファイフスギヤ (mm)	基準値	←	←	←	0.10~0.25	
		限度	←	←	←	0.30	
	リバースギヤ (mm)	基準値	0.10~0.30	←	←	0.15~0.25	
		限度	0.35	←	←	0.30	
シンクロナイザリング とギヤのすき間 (mm)	基準値	1.0~2.0	←	←	←		
	限度	0.8	←	←	←		
シフトフォークとハブ スリーブのすき間限度 (mm)		1.0(参考値)	←	←	←		
スナップ リング 厚さ	インプットシャフト (mm) (インプットベアリング取り付け用)	識別 マーク	0	2.05~2.10	←	←	
			1	2.10~2.15	←	←	
			2	2.15~2.20	←	←	
			3	2.20~2.25	←	←	
			4	2.25~2.30	←	←	
			5	2.30~2.35	←	←	
スナップ リング 厚さ	アウトプットシャフト フロント用 (mm) ※N31, 40はリヤベアリングスナップ リング用 ※W40, 50はクラッチハブ No.2 取り付け用を表わす	識別 マーク	1	1.75~1.80	←	←	
			2	1.85~1.90	←	←	
			3	1.95~2.00	←	←	
			4	2.05~2.10	←	←	
			5	2.15~2.20	←	←	
			6	2.25~2.30	←	←	
			7	2.35~2.40	←	←	
				識別 マーク	2.00~2.05	←	
				識別 マーク	0	2.05~2.10	←
				識別 マーク	1	2.10~2.15	←
				識別 マーク	2	2.15~2.20	←
				識別 マーク	3	2.20~2.25	←
				識別 マーク	4	2.25~2.30	←

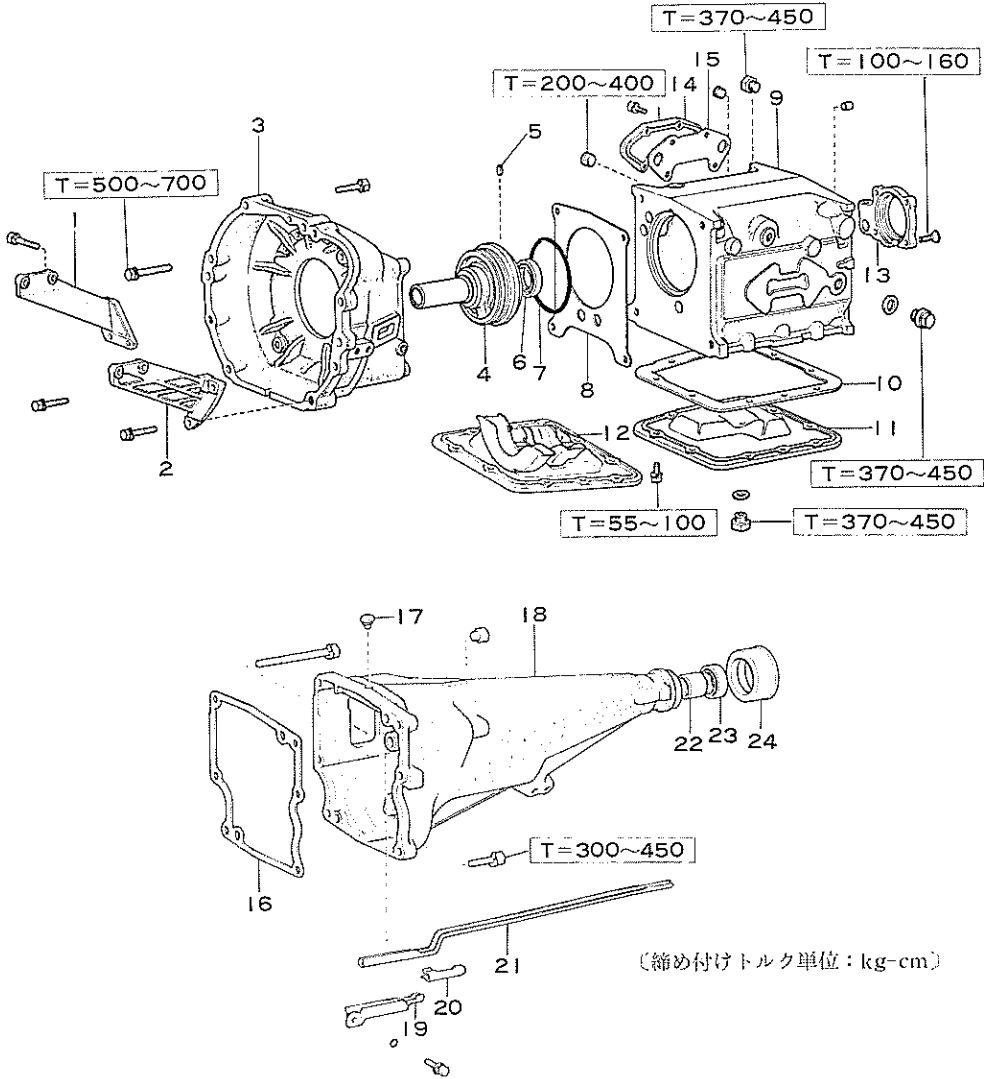


7-4 マニュアル トランスミッション

トランスミッション型式		N31	N40	W40	W50	
ス ナ ッ プ リ ン グ 厚 さ	アウトプット シャフト リヤ用 (mm) ※N40はスプライン ピース No.4 スナップ リングを表わす	/	1 1.75~1.80	1 2.05~2.10	1 1.89~1.94	
			2 1.85~1.90	2 2.10~2.15	2 1.95~2.00	
			3 1.95~2.00	3 2.15~2.20	3 2.01~2.06	
			4 2.05~2.10	4 2.20~2.25	4 2.07~2.12	
			5 2.15~2.20	5 2.25~2.30	5 2.13~2.18	
			6 2.25~2.30	6 2.30~2.35	6 2.19~2.24	
			7 2.35~2.40	7 2.35~2.40	7 2.25~2.30	
			8 2.45~2.50	8 2.40~2.45	8 2.31~2.36	
			9 2.45~2.50	9 2.45~2.50	9 2.37~2.42	
			10 2.50~2.55	10 2.50~2.55	10 2.43~2.48	
			11 2.55~2.60	11 2.55~2.60	11 2.49~2.54	
				12 2.55~2.60		
				13 2.61~2.66		
				識別 マ ー ク		
				1 1.40~1.45		
				2 1.60~1.65		
				3 1.80~1.85		
				4 2.00~2.05		
			2 1.95~2.00			
			3 2.01~2.06			
			4 2.07~2.12			
			5 2.13~2.18			
			6 2.19~2.24			
			7 2.25~2.30			
ス ラ ス ト ワ ッ シ ャ	カウンタ ギヤ用	識別 マ ー ク	1 2.30~2.35	←	1 2.05~2.15	←
			2 2.45~2.50	←	2 2.20~2.30	←
			3 2.60~2.65	←	3 2.35~2.45	←
			4 2.75~2.80	←	4 2.50~2.60	←
			5 2.90~2.95	←		
			6 3.05~3.10	←		
			7 3.20~3.25	←		
			8 3.35~3.40	←		
				ポ ン チ マ ー ク 数		

3, 4速トランスミッション <N31> <N40>

構成部品および締め付けトルク

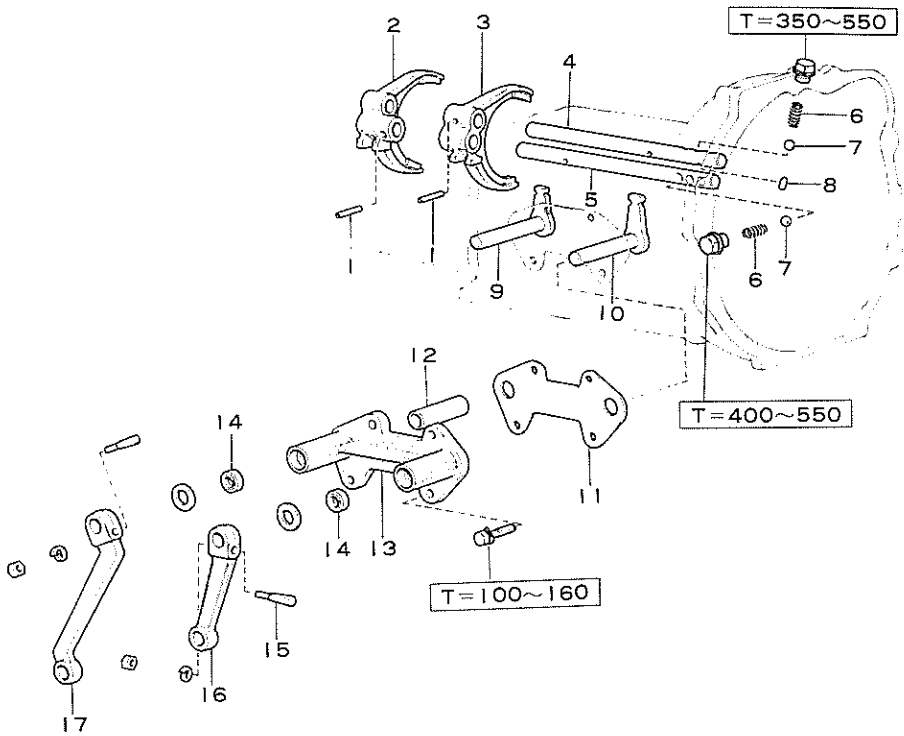


- | | |
|---|--|
| <p>1 プレート, ステプナ, RH
 2 プレート, ステプナ, LH
 3 ハウジング, クラッチ
 4 リテーナ, ベアリング フロント
 5 ピン, スロットテッド スプリング
 6 シール, タイプ T
 7 リング, O
 8 ガasket, クラッチ ハウジング
 9 ケース, トランスミッション
 10 ガasket, トランスミッション オイル パン
 11 パン, トランスミッション オイル (N31用)
 12 パン, トランスミッション オイル (N40用)
 13 リテーナ, アウトブット シャフト リヤ ベアリング</p> | <p>14 カバー, トランスミッション ケース サイド (N40のみ)
 15 ガasket, トランスミッション ケース サイド カバー (N40のみ)
 16 ガasket, エクステンション ハウジング
 17 プラグ, プリーザ
 18 ハウジング, エクステンション
 19 レジューバ, トランスミッション オイル
 20 クランク
 21 パイプ, オイル レジューバ
 22 プシユ, バイメタル フォームド
 23 シール, タイプ T オイル
 24 デフレクタ, エクステンション ハウジング ダスト</p> |
|---|--|

図7-2 構成部品および締め付けトルク (その1)

M1468 S8539

◁N31▷



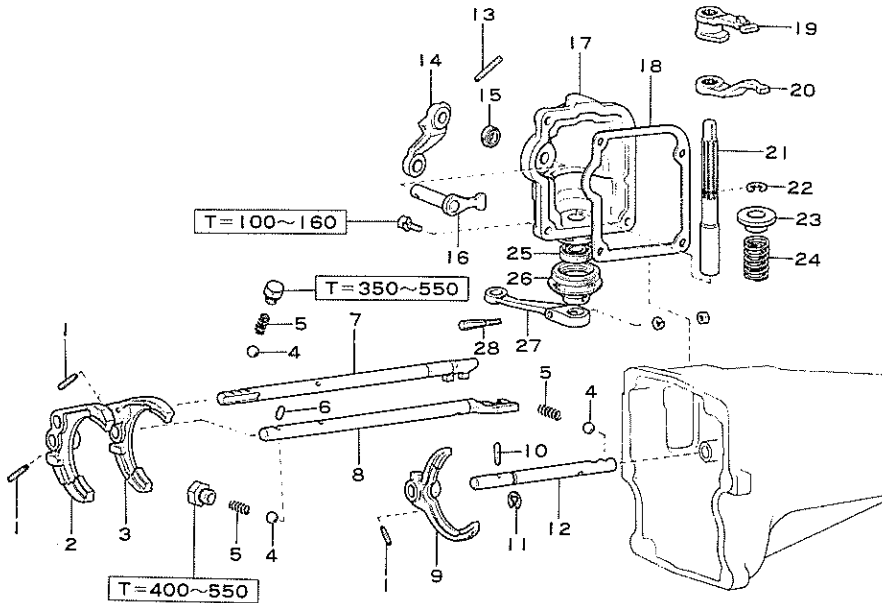
〔締め付けトルク単位：kg-cm〕

- | | | | |
|---|-------------------------|----|---------------------------|
| 1 | ピン, スロットテッド スプリング | 10 | シャフト, シフト レバー, No.2 |
| 2 | フォーク, ギヤ シフト, No.1 | 11 | ガスケット, シフト レバー シャフト ハウジング |
| 3 | フォーク, ギヤ シフト, No.2 | 12 | ブッシュ, バイメタル フォームド |
| 4 | シャフト, ギヤ シフト フォーク, No.2 | 13 | ハウジング, シフト レバー シャフト |
| 5 | シャフト, ギヤ シフト フォーク, No.1 | 14 | シール, タイプ K オイル |
| 6 | スプリング, コンプレッション | 15 | ピン, レバー, ロック |
| 7 | ボール, ギヤ シフト フォーク ロック | 16 | レバー, シフト アウタ, No.2 |
| 8 | ピン, シフト インタロック, No.2 | 17 | レバー, シフト アウタ, No.1 |
| 9 | シャフト, シフト レバー, No.1 | | |

図7-3 構成部品および締め付けトルク (その2)

S8543

<N40>

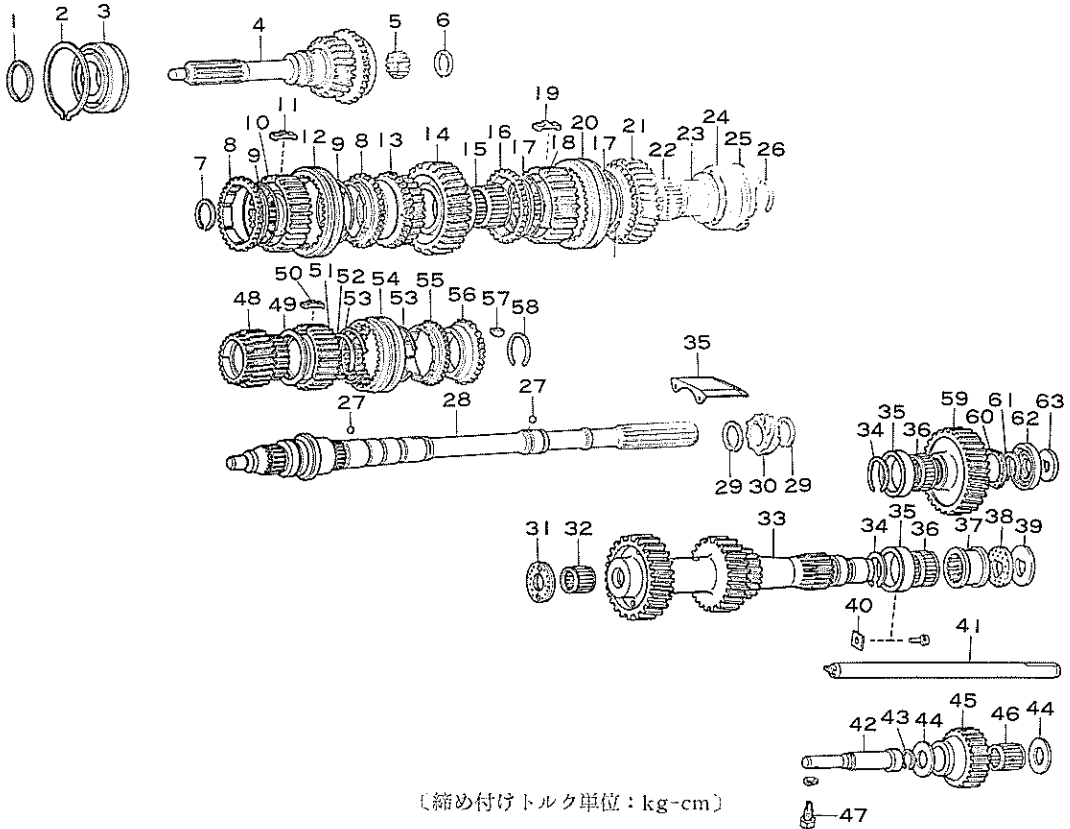


(締め付けトルク単位: kg-cm)

- | | | | |
|----|-------------------------|----|---------------------------|
| 1 | ピン, フロツテツド スプリング | 15 | シール, タイプ K オイル |
| 2 | フォーク, ギヤ シフト, No.1 | 16 | シャフト, セレクト レバー |
| 3 | フォーク, ギヤ シフト, No.2 | 17 | ハウジング, シフト レバー シャフト |
| 4 | ボール, ギヤ シフト フォーク ロック | 18 | ガスケット, シフト レバー シャフト ハウジング |
| 5 | スプリング, コンプレツション | 19 | レバー, シフト インナ, No.1 |
| 6 | ピン, シフト インタロック, No.2 | 20 | レバー, シフト インナ, No.2 |
| 7 | シャフト, ギヤ シフト フォーク, No.1 | 21 | シャフト, シフト レバー |
| 8 | シャフト, ギヤ シフト フォーク, No.2 | 22 | リング, E |
| 9 | フォーク, ギヤ シフト, No.3 | 23 | シート, セレクト スプリング |
| 10 | ピン, シフト インタロック, No.2 | 24 | スプリング, コンプレツション |
| 11 | リング, E | 25 | シール, タイプ T オイル |
| 12 | シャフト, ギヤ シフト フォーク, No.3 | 26 | ブーツ, レフト レバー |
| 13 | ピン, フロツテツド スプリング | 27 | レバー, シフト アウタ |
| 14 | レバー, セレクト アウタ | 28 | ピン レバー ロック |

図7-4 構成部品および締め付けトルク (その3)

S8540



(締め付けトルク単位: kg-cm)

- | | | |
|-----------------------|-------------------------|-----------------------------------|
| 1 リング, シヤフト スナツブ | 20 スリーブ, トランスミッション | 42 シヤフト, リバース, アイドラ ギヤ |
| 2 リング, シヤフト スナツブ | 21 ギヤ サブ ASSY, リバース | 43 リング, シヤフト スナツブ |
| 3 ローラ | 22 ベアリング, ニードル ローラ | 44 スペーサ, リバース アイドラ ギヤ |
| 4 シヤフト サブ ASSY, インプット | 23 プツシユ, リバース ギヤ | 45 ギヤ, リバース アイドラ |
| 5 ベアリング, ニードル ローラ | 24 ベアリング, ラジアル ボール | 46 ベアリング, ニードル ローラ |
| 6 リング, シヤフト スナツブ | 25 リング, シヤフト スナツブ | 47 ボルト, シヤフト リテーニング
(以降N40用のみ) |
| 7 リング, シヤフト スナツブ | 26 リング, シヤフト スナツブ | 48 ギヤ, フォース |
| 8 リング, シンクロナイザ No.2 | 27 ボール, リバース シフト レストリクト | 49 スペーサ |
| 9 スプリング, シンクロメツシユ | 28 シヤフト, アウトプット | 50 キー, シンクロメツシユ |
| 10 ハブ, トランスミッション | 29 リング, シヤフト スナツブ | 51 ハブ, トランスミッション |
| 11 キー, シンクロメツシユ | 30 ギヤ, スピードメータ ドライブ | 52 リング, シヤフト スナツブ |
| 12 スリーブ, トランスミッション | 31 ワツシヤ, カウンタ ギヤ ケース | 53 スプリング, シンクロメツシユ |
| 13 ギヤ サブ ASSY, セカンド | 32 ベアリング, ニードル ローラ | 54 スリーブ, トランスミッション |
| 14 ギヤ サブ ASSY, ファースト | 33 ギヤ, カウンタ | 55 リング, シンクロナイザ, No.2 |
| 15 ベアリング, ラジアル ボール | 34 リング, シヤフト スナツブ | 56 ビース, ギヤ スプライン No.4 |
| 16 リング, シンクロナイザ, No.1 | 35 レース, カウンタ シヤフト | 57 キー, ウツドラフ |
| 17 スプリング, シンクロメツシユ | 36 ベアリング, ニードル ローラ | 58 リング, シヤフト スナツブ |
| 18 ハブ, トランスミッション | 37 スペーサ, カウンタ シヤフト | 59 ギヤ, カウンタ フォース スピード |
| 19 キー, シンクロメツシユ | 38 ワツシヤ, カウンタ ギヤ | 60 ワツシヤ, サイド スラスト No.2 |
| | 39 ワツシヤ, カウンタ ギヤ | 61 リング, シヤフト スナツブ |
| | 40 プレート, カウンタ ギヤ リヤ | 62 スペーサ, カウンタ ギヤ |
| | 41 シヤフト, カウンタ | 63 ワツシヤ, サイド スラスト |

図7-5 構成部品および締め付けトルク (その4)

M1469 M1470

取りはずし

SST, 工具, 計器

S S T		09325-20010	プラグ, トランスミッション オイル
-------------	--	-------------	--------------------

図7-6

エンジン ルーム関係

- (1) 冷却水を抜き、ラジエータ インレット ホースをエンジン側で切り離す。

— <注意> —

冷却水は、ラジエータ アツパ タンクの量だけ抜き取る。

- (2) 次の部品を取りはずす。

- ① エア クリーナ
- ② バッテリ ⊖ 側端子
- ③ アクセルレータ トルク ロッド

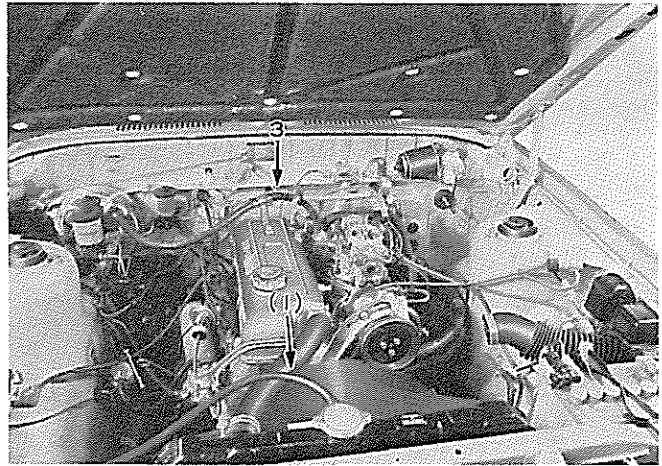


図7-7 エンジン ルーム関係取りはずし

H0157

シヤシ関係

- ① エキゾースト パイプ クランプ
- ② クロス シヤフト
- ③ ハイ スピード コネクティング ロッド
- ④ ギヤ シフト ロッド
- ⑤ スピードメータ ケーブル
- ⑥ クラッチ レリーズ シリンダ ASSY
- ⑦ スチフナ プレート
- ⑧ フライホイール アンダ カバー
- ⑨ スタータ
- ⑩ ボルト (CCo カバー)
- ⑪ エキゾースト マフラ クランプ
エキゾースト マニホールド 取り付けボルト & ナット
- ⑫ エンジン リヤ サポート メンバ
× ボデー 取り付けボルト
- ⑬ プロペラ シヤフト
SST (09325-20010)

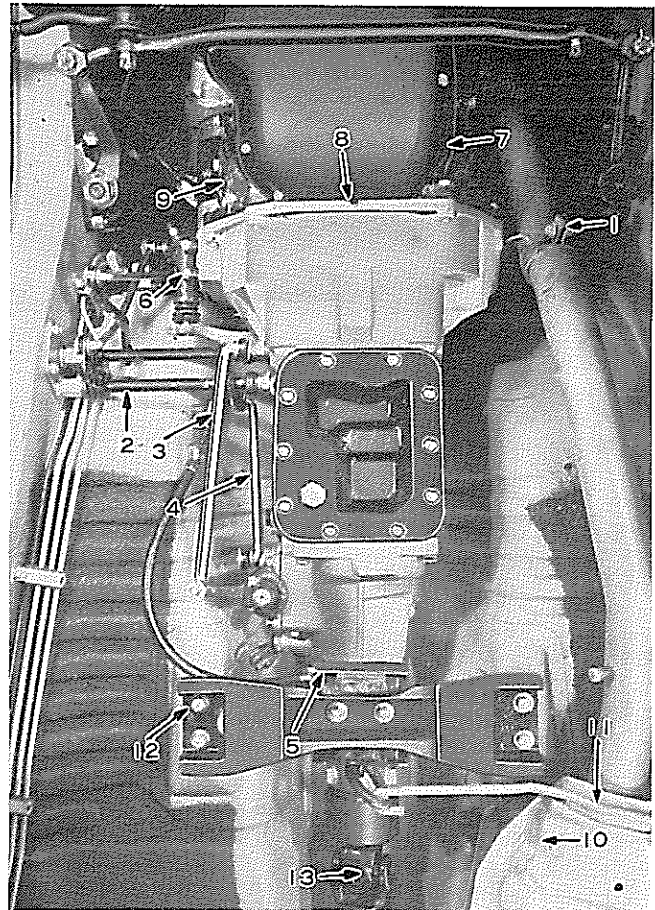


図7-8 下まわり関係取りはずし

H0158

- ⑭ クラッチ ハウジング 締め付け
ボルト
- (3) トランスミッションを取りはず
す。(エンジン リヤ サポート メ
ンバ付き)

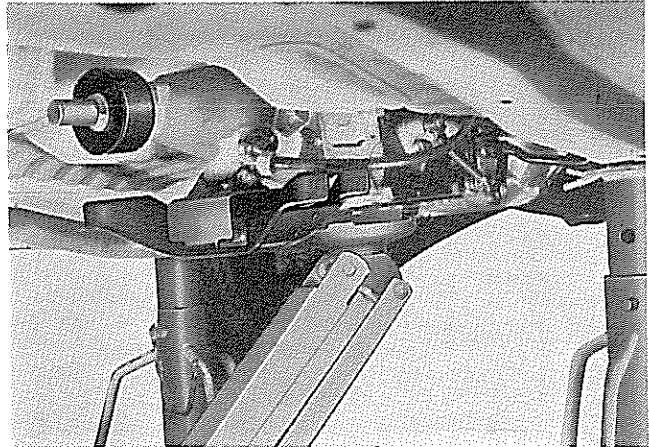


図7-9 トランスミッション取りはずし

H0159

分 解

SST, 工具, 計器

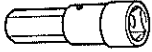

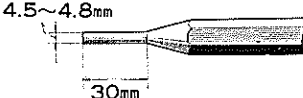
S		09923-00020	レンチ, ヘキサゴン
S		09905-00010	エクスパンダ, スナツブ リング No.1
T			ピン, ポンチ
工 具	シツクネス ゲージ, トルク レンチ		
計 器			

図7-10

クラッチ ハウジング, エクステンション ハウジング関係

- (1) ドレイン プラグから オイルを抜く。
- (2) オイル パンを取りカウンタ ギヤ, リバース アイドラ ギヤのスラストすき間を点検する。

基準値

カウンタ ギヤ 0.07~0.35mm

リバース アイドラ ギヤ

0.04~0.40mm

〈注意〉

カウンタ ギヤ スラストすき間は, クラッチ ハウジングを取り付けた状態で点検する。

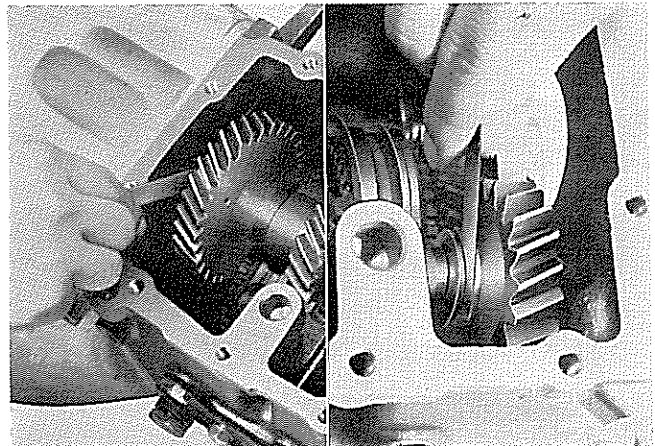


図7-11 スラストすき間点検

C7765 C7816

(3) 次の部品を取りはずす。

① クラッチ ハウジング ASSY

—————〈参考〉—————

クラッチ リリーズ フォーク, リリーズ
ハブ (ベアリング付き) を取りはずす。

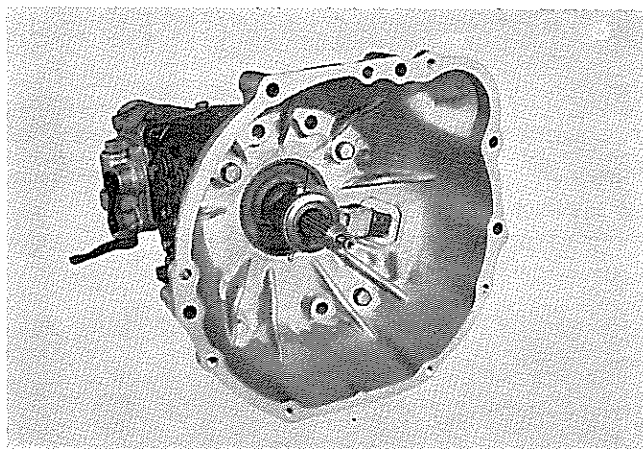


図7-12 クラッチ ハウジング取りはずし

C7833

② シフト レバー ハウジング

(N40のみ)

③ ボール & スプリング

(N40のみ)

④ スピードメータ ドリブン ギヤ

⑤ エクステンション ハウジング

⑥ スピードメータ ドライブ ギヤ
& ボール

SST (09905-00010)

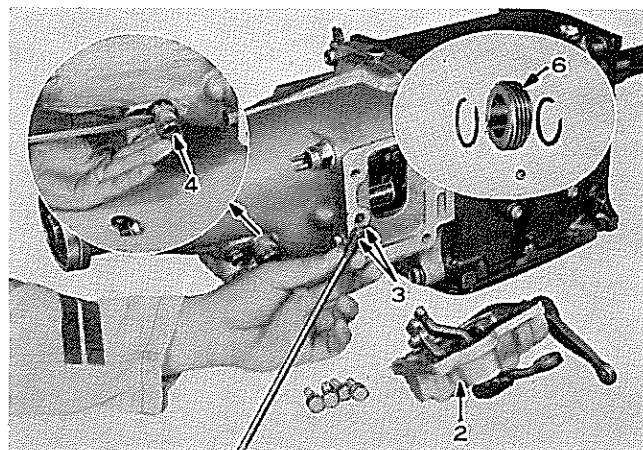


図7-13 エクステンション ハウジング関係
取りはずし

C7767 C7766 C7831

フォース ギヤ関係

(1) スプライン ピース No.4のスラスト
すき間を点検する。

(N40のみ)

基準値 0.15~0.35mm

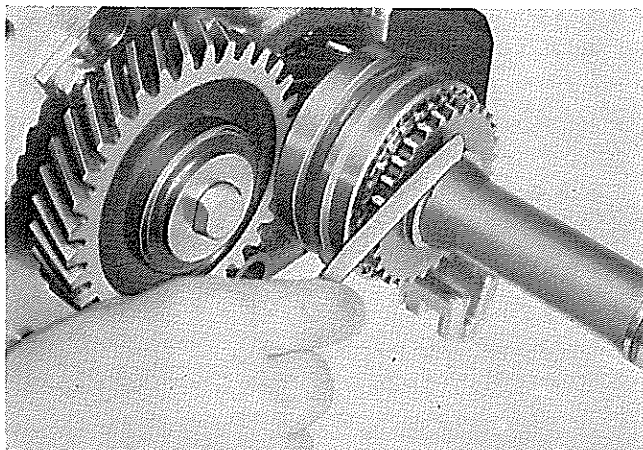


図7-14 スラストすき間点検

C7768

(2) 次の部品を取りはずす。

(N40のみ)

① スナップ リング

-----<要点>-----

二本のドライバを用いて図7-15のように取りはずす。

② スプライン ピース No.4

③ シンクロナイザ リング

④ ウッドラフ キー

⑤ フォース ギヤ ASSY

⑥ シフト フォーク & シャフト
No.3

⑦ インタロツク ピン

カウンタ ギヤ関係

(1) 次の部品を取りはずす。

<N40の場合>

① サイド スラスト ワツシヤ

② カウンタ ギヤ スペーサ

③ サイド スラスト ワツシヤ

No.2

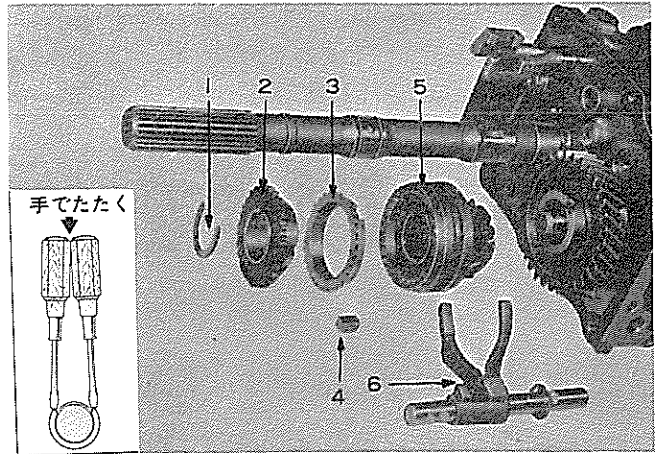


図7-15 フォース ギヤ関係取りはずし

S8523 C7769

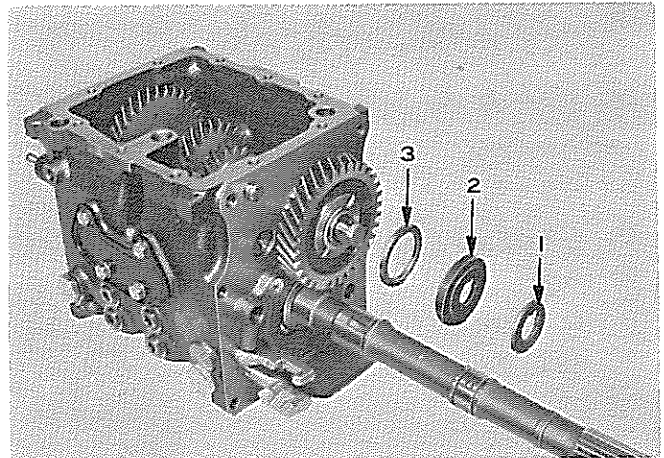


図7-16 スラスト ワツシヤ類取りはずし<N40>

C7770

④ スナップ リング

-----<注意>-----

スナップ リングを取りはずす前にカウンタ フォース ギヤのスラストすき間を測定する。

基準値 0~0.10mm

-----<要点>-----

二本のドライバを用いて図7-17のように取りはずす。

⑤ カウンタ フォース ギヤ

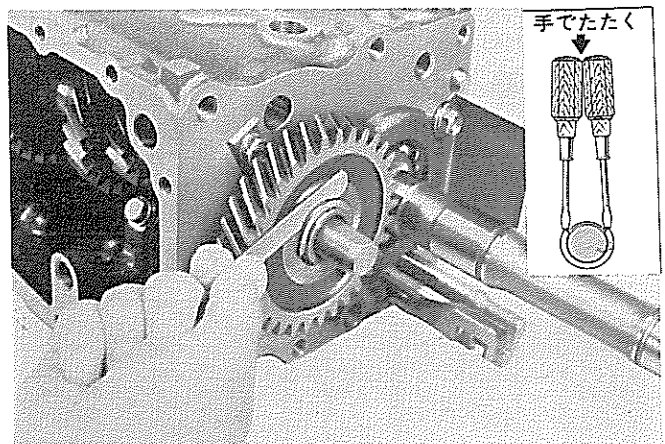


図7-17 スラストすき間測定

C7771 S8523

<N31の場合>

- ⑥ サイド スラスト ワッシヤ
- ⑦ サイド スラスト ワッシヤ
No.2
- ⑧ スペーサ

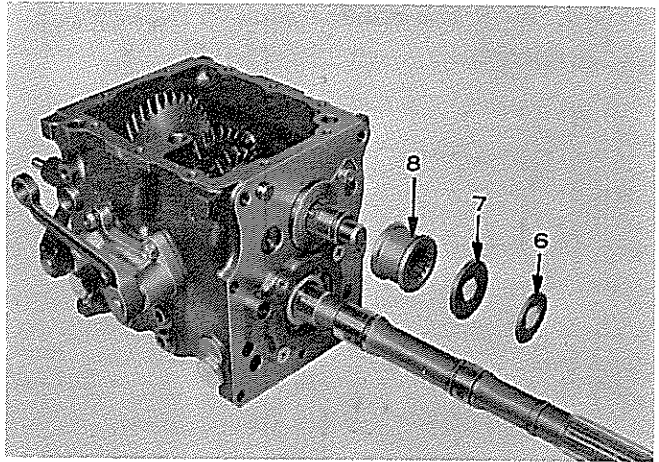


図7-18 スラスト ワッシヤ類取りはずし<N31>

C7772

(2) 次の部品を取りはずす。

- ⑨ ロック プレート
- ⑩ カウンタ リヤ ベアリング &
アウト レース

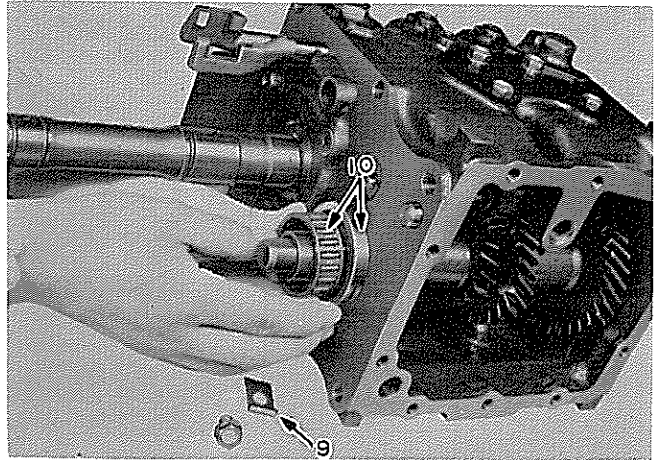


図7-19 カウンタ リヤ ベアリング取りはずし

C7773

- ⑪ カウンタ ギヤ サブ ASSY &
カウンタ シャフト
- ⑫ スラスト ワッシヤ

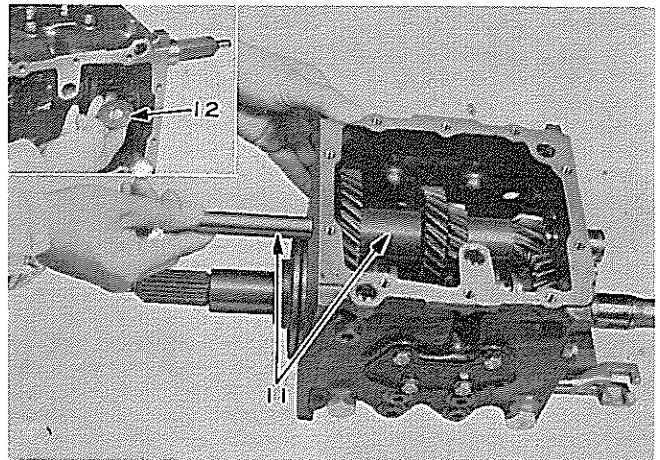


図7-20 カウンタ ギヤ & シャフト取りはずし

C7817 C7775

リバース アイドラ ギヤ関係

(1) 次の部品を取りはずす。

- ① スナツプ リング

〈要点〉

二本のドライバを用いて図7-21のように取りはずす。

- ② リバース アイドラ ギヤ シャフト & セツト ボルト
 ③ スラスト ワツシヤ (2個)
 ④ リバース アイドラ ギヤ



図7-21 リバース アイドラ ギヤ関係取りはずし S8523 C7776

フオーク シャフト関係

(1) 次の部品を取りはずす。

- ① リヤ ベアリング リテーナ
 ② オイル デイフレクタ

(N40のみ)

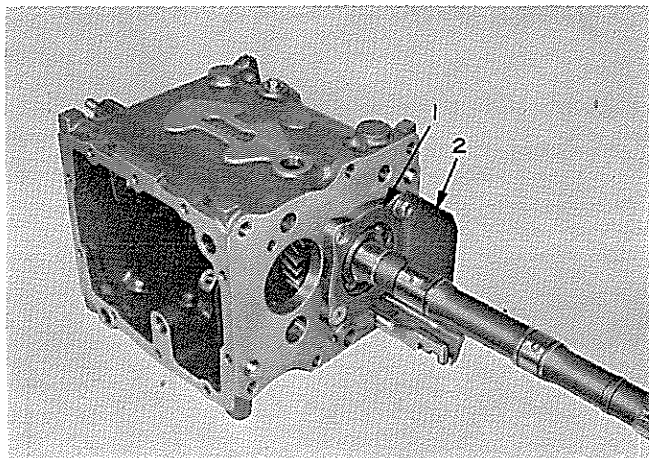


図7-22 リヤ ベアリング リテーナ取りはずし C7777

- ③ スクリユ プラグ
 ④ コンプレツション スプリング
 ⑤ ギヤ シフト フォーク ロック ボール

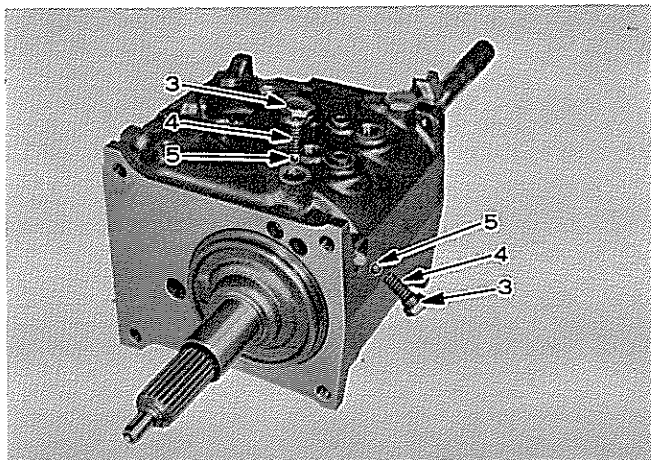


図7-23 ギヤ シフト フォーク ロック ボール取りはずし C7778

- ⑥ スロットレッド スプリング ピン
- ⑦ フォーク シャフト
- ⑧ インタロック ピン
- ⑨ シフト フォーク

SST [09923-00020]

―――<要点>―――

アウトプット シャフトを少し後方に引き出す。

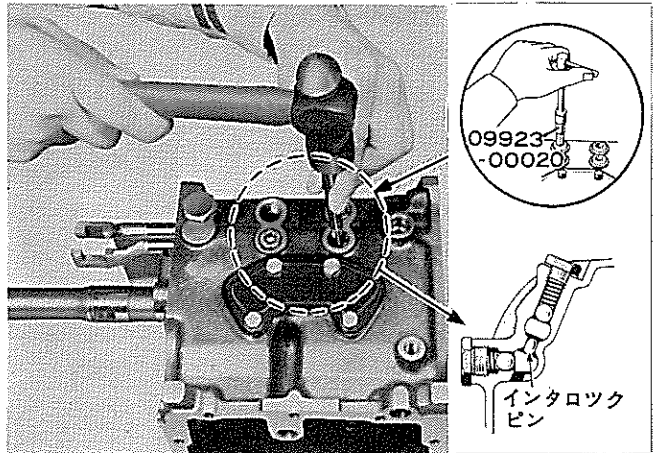


図7-24 シフト フォーク関係取りはずし

C7779 M2542 S8550

インプット、アウトプット
シャフト関係

(1) 次の部品を取りはずす。

- ① インプット シャフト ASSY
- ② シンクロナイザ リング

―――<参考>―――

必要に応じて、インプット シャフトとフロント ベアリング リテーナを分割する。

- ③ スナツプ リング

SST [09905-00010]

- ④ アウトプット シャフト ASSY

―――<参考>―――

フロント方向に取り出す。

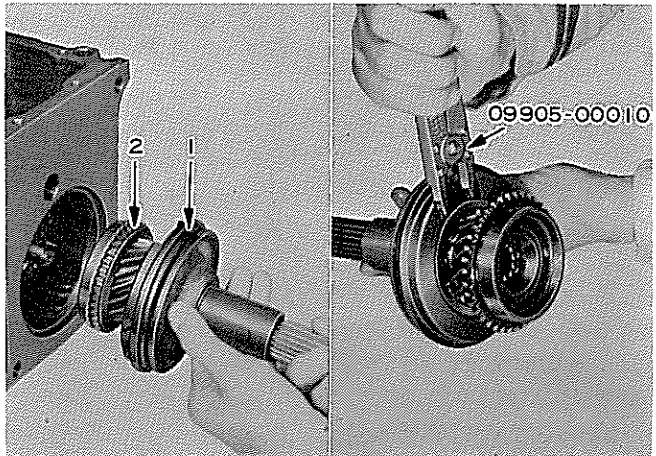


図7-25 インプット シャフト取りはずし

C7781 C7782

- ⑤ シフト アウタ レバー
No.1, No.2 (N31のみ)
- ⑥ シフト インナ レバー
No.1, No.2 (N31のみ)
- ⑦ シフト レバー ハウジング
ASSY (N31のみ)

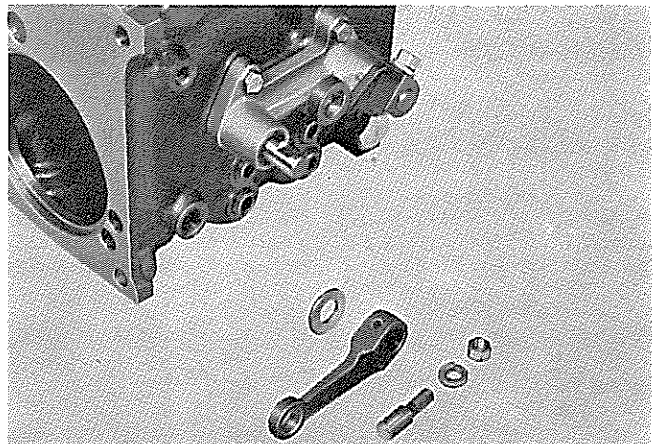


図7-26 シフト レバー関係取りはずし

C7784

アウトプット シャフト関係

(1) リバース, ファーストおよびセカンド ギヤのスラストすき間を測定する。

ファースト ギヤ (mm)	基準値	0.10~0.30
	限度	0.35
セカンド ギヤ (mm)	基準値	0.10~0.35
	限度	0.40
リバース ギヤ (mm)	基準値	0.10~0.30
	限度	0.35

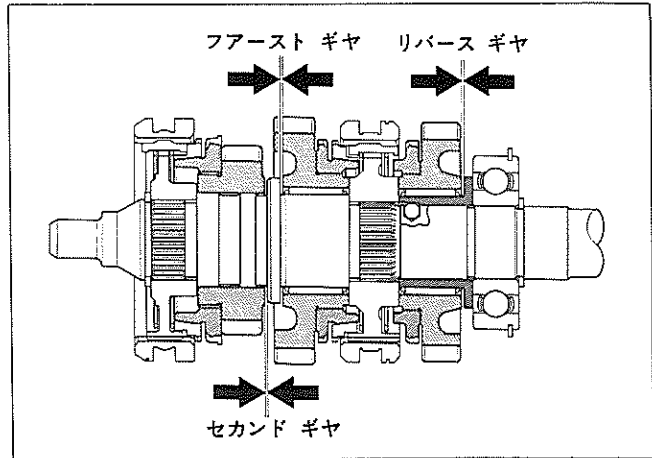


図7-27 スラストすき間測定

S8522

(2) アウトプット シャフトから次の部品を取りはずす。

① スナツプ リング

~~~~~<要点>~~~~~

二本のドライバを用いて図7-28のように取りはずす。

② リヤ ベアリング

~~~~~<要点>~~~~~

プレスを利用して取りはずす。

③ リバース ギヤ ブシユ

④ リバース ギヤ & ボール

⑤ ニードル ローラ ベアリング

⑥ クラッチ ハブ No.1 ASSY

⑦ シンクロナイザ リング

⑧ ファースト ギヤ

⑨ ニードル ローラ ベアリング

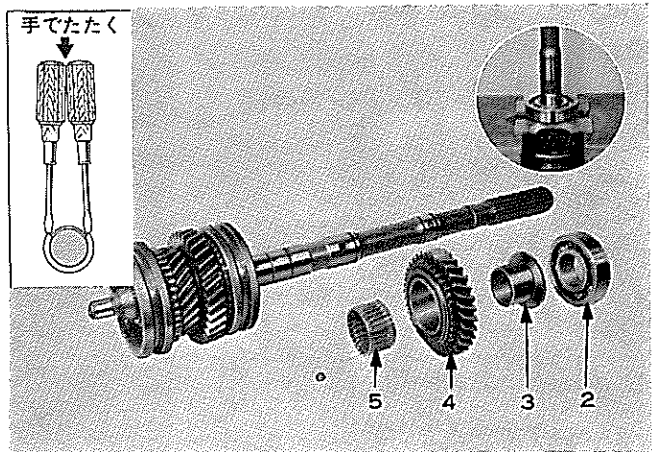


図7-28 リバース ギヤ関係取りはずし

C7786 C7785 S8523

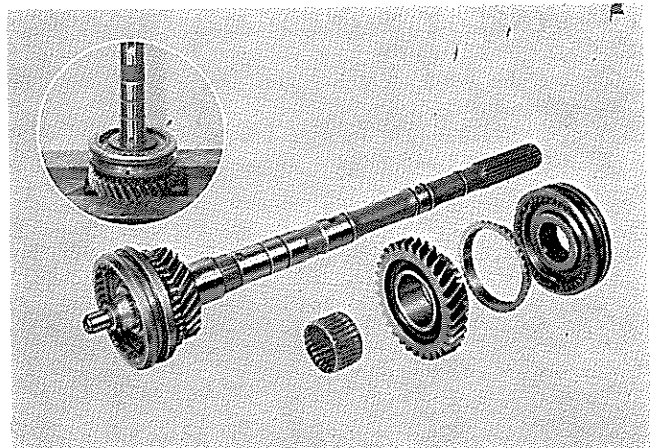


図7-29 ファースト ギヤ関係取りはずし

C7787 C7788

- ⑩ スナップ リング
SST〔09905-00010〕
- ⑪ クラッチ ハブ No.2 ASSY

— <要点> —

プレスを使用して取りはずす。

- ⑫ シンクロナイザ リング
- ⑬ セカンド ギヤ

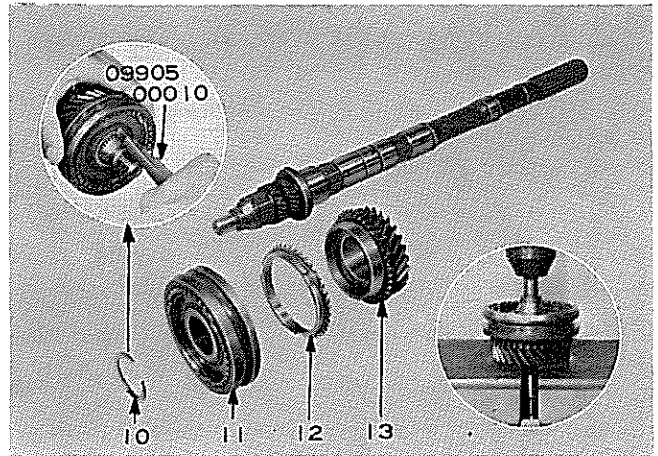


図7-30 セカンド ギヤ関係取りはずし

C7789 C7790 C7791

- (3) フォース ギヤ ASSY を分解する。(N40のみ)
SST〔09905-00010〕

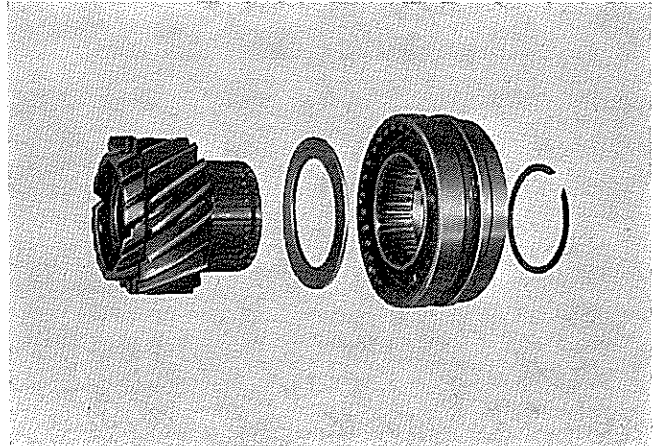


図7-31 フォース ギヤ ASSY 分解

C7792

- (4) クラッチ ハブ No.1, No.2, No.3 (N40のみ) を分解する。

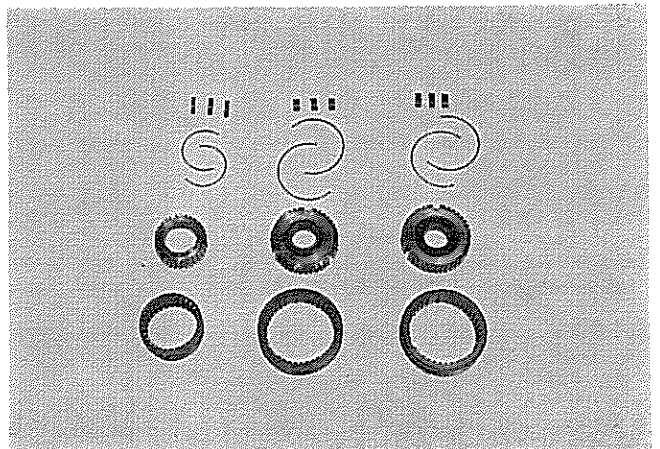


図7-32 クラッチ ハブ分解

C7793

点 検

SST, 工具, 計器

| | |
|--------|----------------------------|
| 計
器 | シツクネス ゲージ, ダイアル ゲージ, Vプロツク |
|--------|----------------------------|

(1) 次の各項目について点検し、不具合がある場合は修正または交換する。

① シンクロメツシュ シフティング キーおよびスプリング

- a キー中央突起部の損傷, 摩耗
- b スプリングの衰損およびキーとの接触部の摩耗

② ギヤ類

- a コーン部の荒れ, 損傷, 摩耗
- b スプラインの損傷, 摩耗
- c ギヤの損傷, 摩耗
- d ギヤ内面の損傷, 摩耗
- e ギヤ両端面の損傷, 摩耗

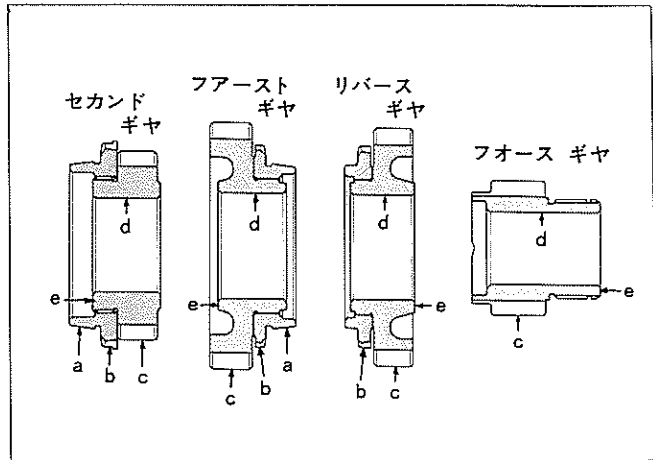


図7-33 ギヤ類点検

S8526

③ シンクロナイザ リング

- a スプライン部の損傷, 摩耗
- b テーパ部の損傷, 摩耗
- c ギヤとのブレーキ作用
- d ギヤとのすき間

| | 基準値
(mm) | 限度
(mm) |
|----------|-------------|------------|
| ファースト ギヤ | 0.95~2.05 | 0.8 |
| セカンド ギヤ | 0.95~2.05 | 0.8 |
| サード ギヤ | 1.10~2.10 | 0.8 |
| フオー ス ギヤ | 0.80~1.40 | 0.6 |

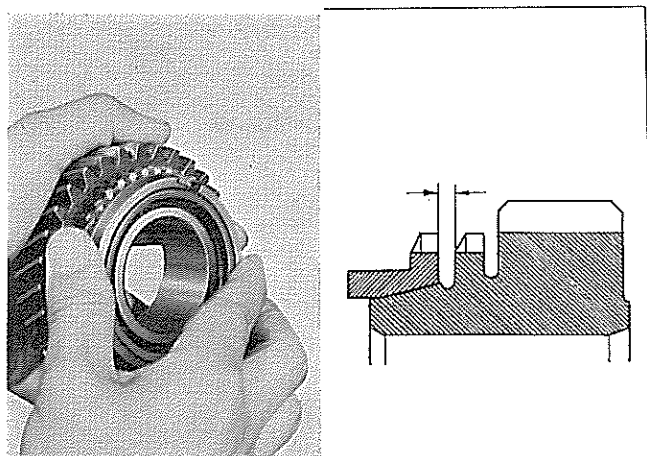


図7-34 シンクロナイザ リング点検

C7794 G1159

④ クラッチ ハブ スリーブおよび
シフト フォーク

- a 内面スプラインの損傷, 摩耗
- b シフト フォーク 接触みぞの
損傷, 摩耗
- c シフト フォーク先端の損傷,
摩耗, すき間

すき間限度 1.0mm (参考値)

- d フォークとシフト レバーの
接触面の摩耗, すき間

(N31のみ)

すき間限度 1.0mm (参考値)

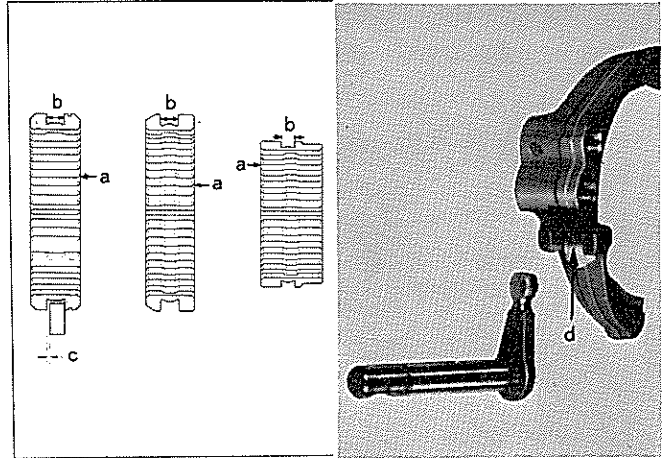


図7-35 クラッチ ハブ & シフト フォーク点検 S8545 B6172

⑤ クラッチ ハブ

- a スプライン部の損傷, 摩耗
- b ギヤとの接触部の損傷, 摩耗
- c シフティング キー かん合み
ぞの損傷, 摩耗
- d ハブとハブ スリーブをはめ
たとき, なめらかにしゅう動
すること。

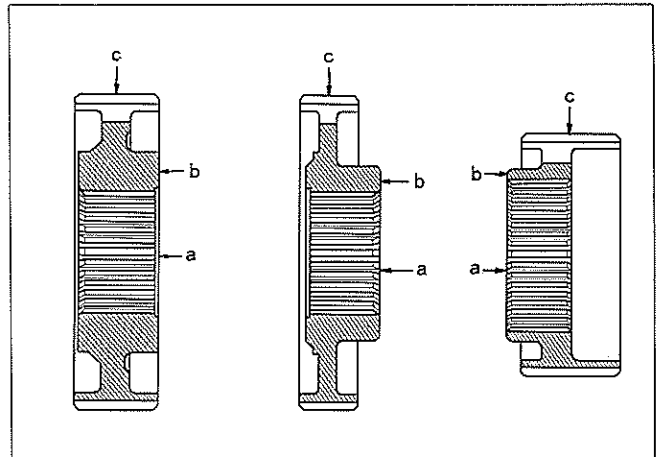


図7-36 クラッチ ハブ点検 S8546

⑥ アウトプット シャフト

- a シャフト先端のベアリングと
の接触面の損傷, 摩耗
- b ブシユ面の損傷, 摩耗
- c フランジ面の損傷, 摩耗
- d スプライン部の損傷, 摩耗
- e シャフトの曲がり

限度 0.05mm

〈要点〉

右図7-37のようにV型ブロックを使用して測定する。

シャフト先端のベアリングとの接触面のV型ブロックには約7mmのスペーサを使用すること。

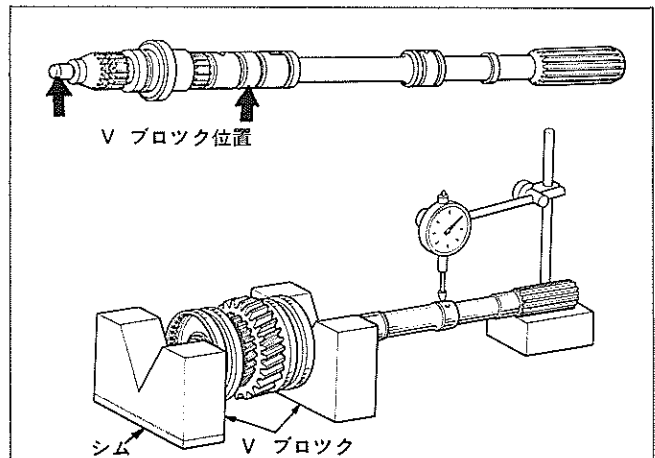


図7-37 アウトプット シャフト曲がり点検 M1528 M1529

⑦ カウンタ ギヤおよびベアリング

- a ギヤ歯面の損傷, 摩耗
- b ベアリングの損傷, 摩耗
- c スラスト ワッシャの損傷, 摩耗

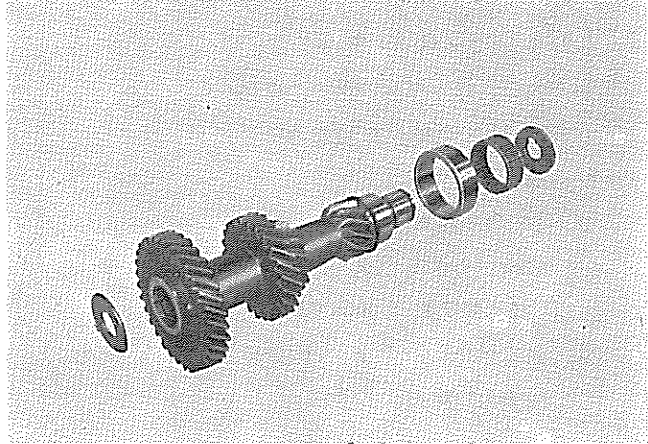


図7-38 カウンタ ギヤ関係点検

C7796

⑧ シフト フォーク シャフト関係

- a シャフトの各しゆう動部の損傷, 摩耗
- b スプリング, ボール, インタロック ピンの損傷, 摩耗

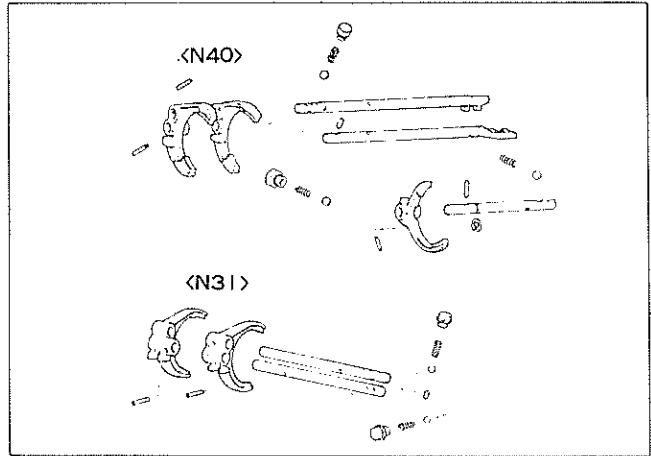


図7-39 シフト フォーク シャフト関係点検

S8547

⑨ シフト レバー ハウジング

- a シフト レバー シャフトの損傷, 摩耗
- b ブーツの損傷 (N40のみ)
- c オイル シールのリップ部の損傷, 摩耗

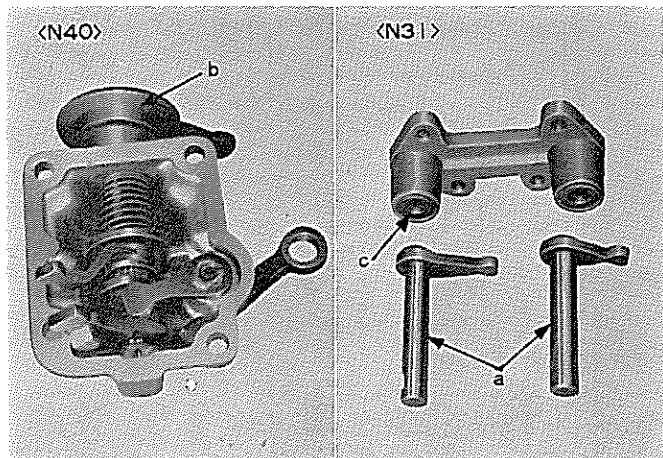


図7-40 シフト レバー ハウジング点検

C7854 C7855

⑩ リバース アイドラ ギヤ, シヤフト, ベアリング

- a ギヤの損傷, 摩耗
- b ベアリングの損傷, 摩耗
- c シヤフトの損傷, 摩耗

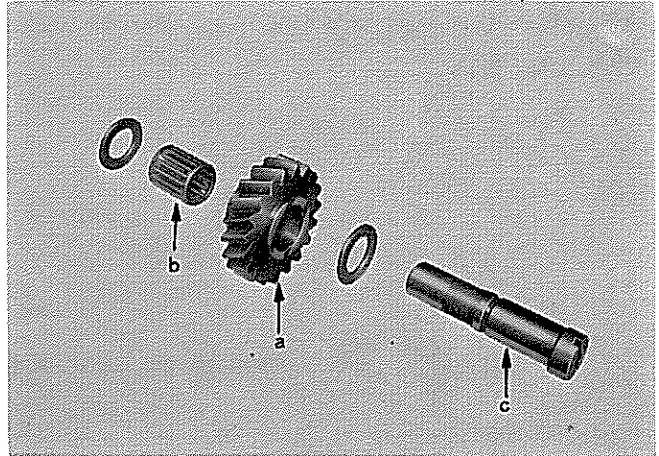


図7-41 リバース アイドラ ギヤ関係点検

C7856

⑪ スピードメータ ギヤ

- a ドライブ ギヤ, ドリブン ギヤのギヤ部損傷, 摩耗
- b ドリブン ギヤ シヤフトの損傷, 摩耗
- c シヤフト スリーブ内部のブシユの損傷, 摩耗
- d O リングの損傷, 摩耗

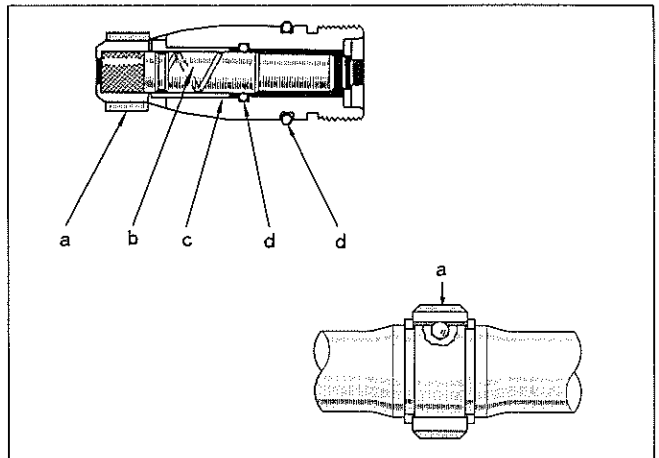


図7-42 スピードメータ駆動関係点検

S4585 G0659

⑫ フロント ベアリング リテーナ および エクステンション ハウジング

- a タイプ T オイル シールのリップ部の衰損, 摩耗
- b クラッチ レリーズ ハブしゅう動部の損傷, 摩耗
- c バイメタル フォームド ブシユの損傷, 摩耗

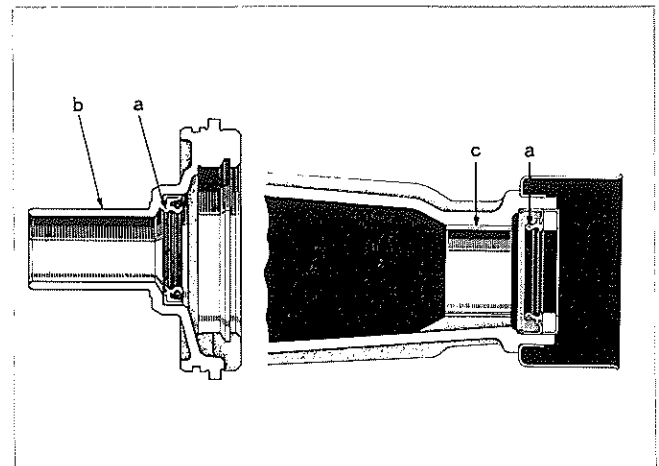


図7-43 フロント ベアリング リテーナ, エクステンション ハウジング点検

S8524 G6361

修 理

SST, 工具, 計器


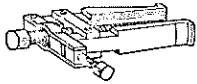
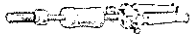

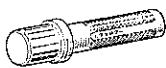
| | | | |
|---|---|-------------|--|
| |  | 09506-30010 | リプレーサ, デイフアレンシヤル ドライブ ピニオン リヤ
ベアリング コーン |
| S |  | 09308-10010 | ブラー, オイル シール |
| S |  | 09308-00010 | ブラー, オイル シール |
| T |  | 09325-20010 | プラグ, トランスミッション オイル |
| |  | 09307-30010 | リプレーサ, エクステンション ハウジング プシュ |

図7-44

- (1) インプット シャフト ベアリング
を交換する。

SST〔09506-30010〕

〈注意〉

不良の場合以外は取りはずさない。

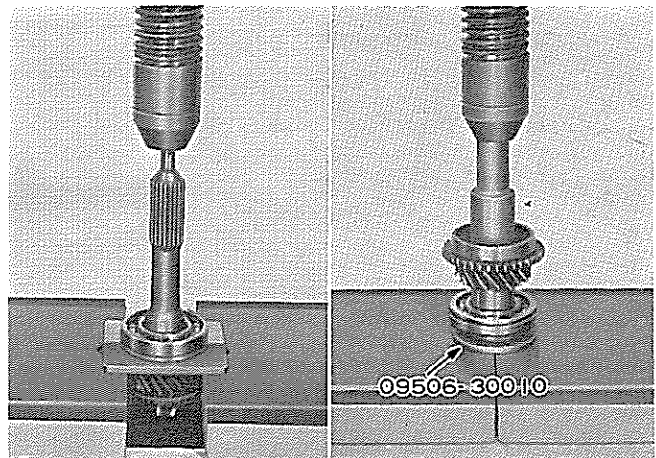


図7-45 インプット シャフト ベアリング交換

C7797 C7798

(2) エクステンション ハウジング オイル シール & ブシユを交換する。

① オイル シール取りはずし

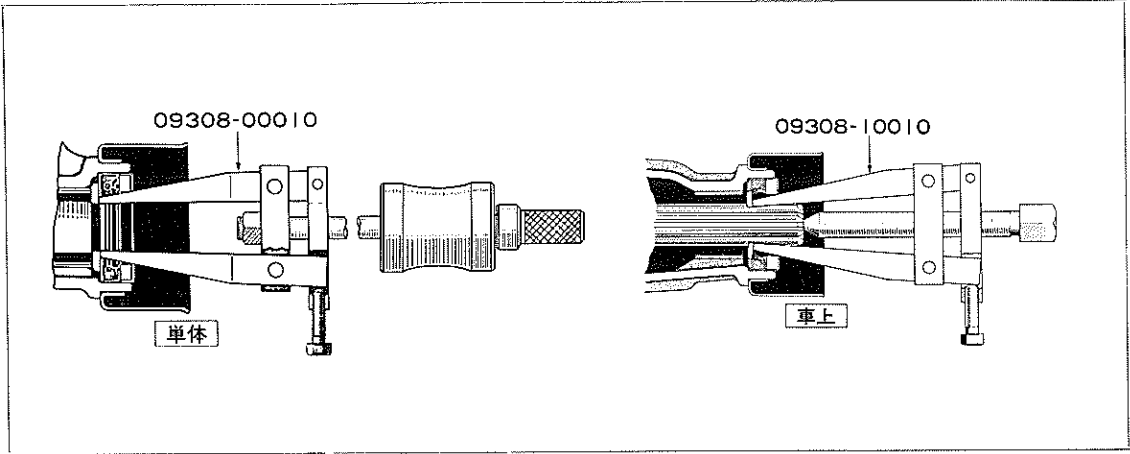


図7-46 オイル シール取りはずし

G6558 G9661

② バイメタル フォームド ブシユ
交換

SST [09307-30010]

—<注意>—

ハウジングをピストン ヒータで80~
100°Cに加熱すること。

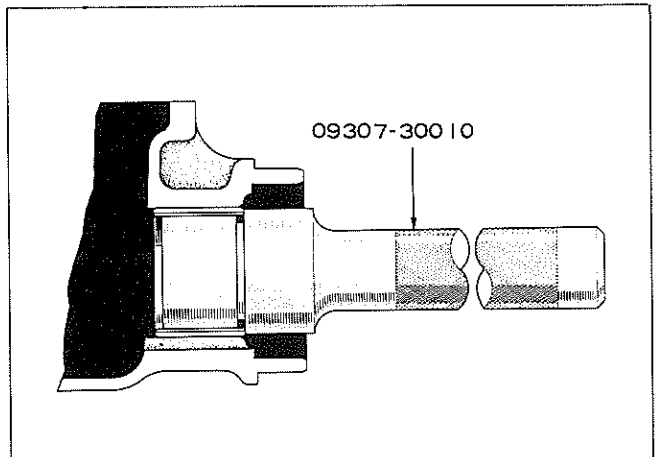


図7-47 ブシユ交換

G7749

③ オイル シール取り付け

SST [09325-20010]

オイル シール打ち込み寸法

0~2mm

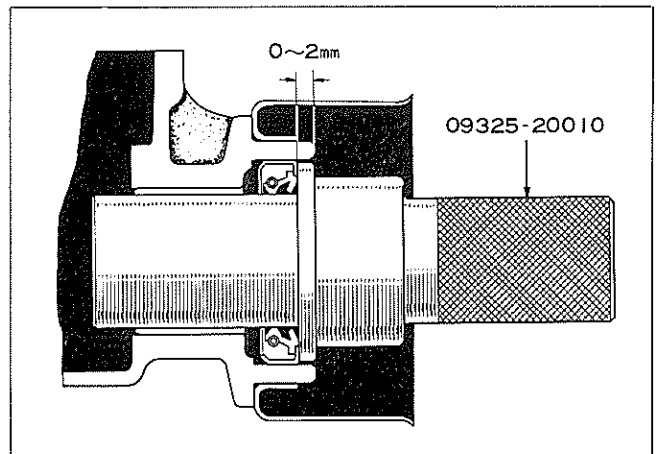


図7-48 オイル シール取り付け

G9662

組み付け

SST, 工具, 計器

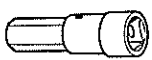


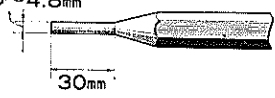
| | | | |
|-------------|--|-------------|---|
| S
S
T |  | 09923-00020 | レンチ, ヘキサゴン |
| |  | 09506-30010 | リプレーサ, ディファレンシャル ドライブ ピニオン リヤ ベアリング コーン |
| |  | 09905-00010 | エキスパンダ, スナツプ リング No. 1 |
| 工
具 | 4.5~4.8mm
 | | ピン ポンチ |
| 計
器 | シツクネス ゲージ, トルク レンチ | | |

図7-49

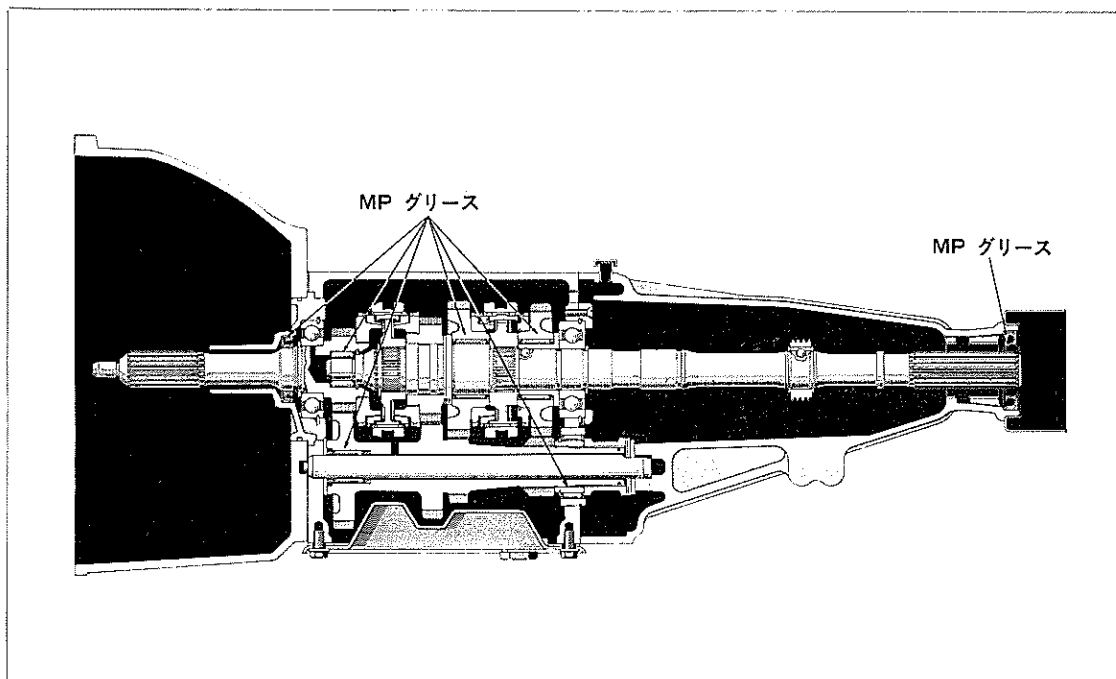


図7-50 グリース塗布箇所

L0045

クラッチ ハブ関係

(1) クラッチ ハブ No.1, No.2に次の部品を組み付ける。

- ① クラッチ ハブ スリーブ
- ② シフティング キー (各2個)
- ③ シフティング キー スプリング (各2個)

〈注意〉

- 1 ハブ, ハブ スリーブおよびクラッチ ハブ No.1用のシフティング キーには方向性がある。
- 2 キー スプリングの合い口は, 同一方向に組み付けない。

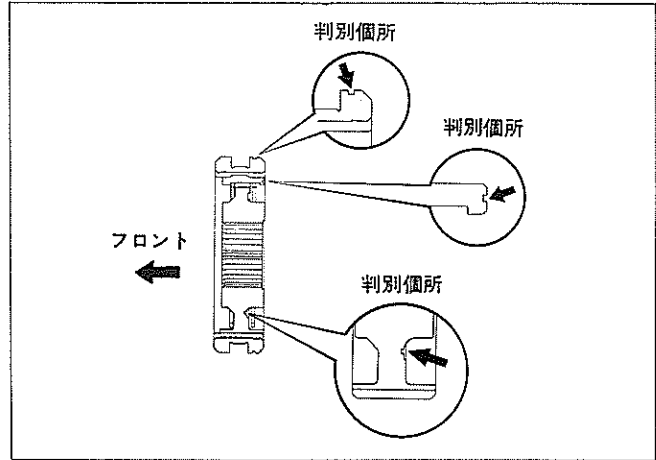


図7-51 ハブ ASSY No.1 方向性

S8548

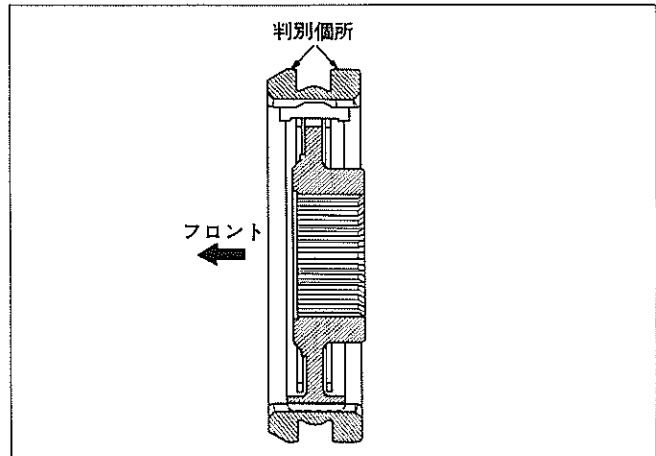


図7-52 ハブ ASSY No.2 方向性

S8521

アウトプット シャフト関係

(1) 次の部品を組み付ける。

- ① セカンド ギヤ
- ② シンクロナイザ リング
- ③ クラッチ ハブ ASSY No.2
SST [09506-30010]

〈要点〉

プレスを使用して圧入する。

- ④ スナップ リング
SST [09905-00010]

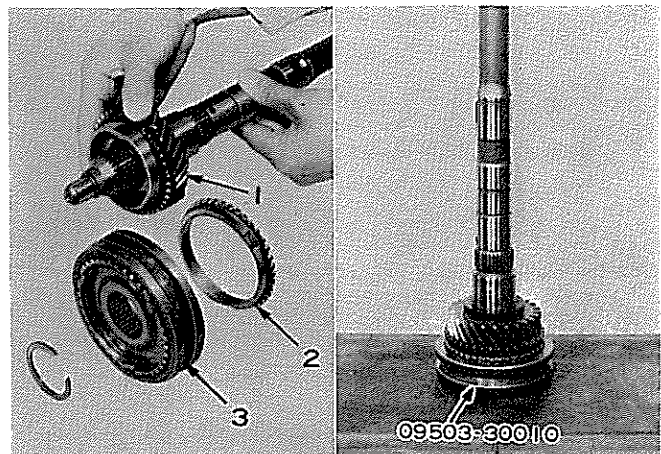


図7-53 セカンド ギヤ関係組み付け

C7800 C7799

- (2) クラッチ ハブを後側に押しながら、セカンド ギヤのスラストすき間を測定する。

基準値 0.10~0.35mm
 限度 0.40mm

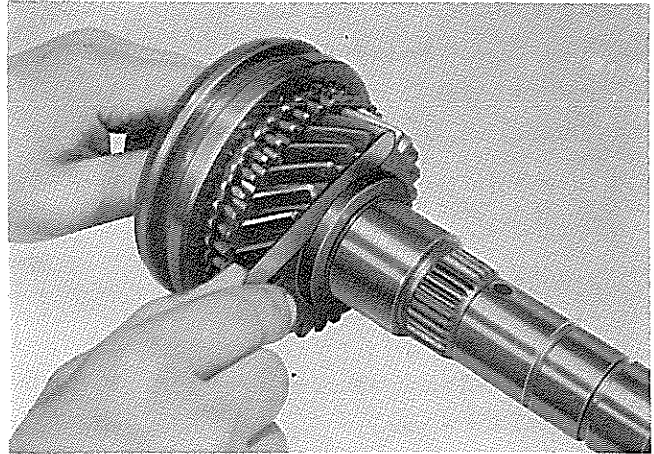


図7-54 スラストすき間測定

C7810

- (3) 次の部品を組み付ける。

- ⑤ ニードル ローラ ベアリング
- ⑥ ファースト ギヤ
- ⑦ シンクロナイザ リング
- ⑧ クラッチ ハブ ASSY No.1
SST {09506-30010}

~~~~~〈要点〉~~~~~  
 プレスを使用して圧入する。

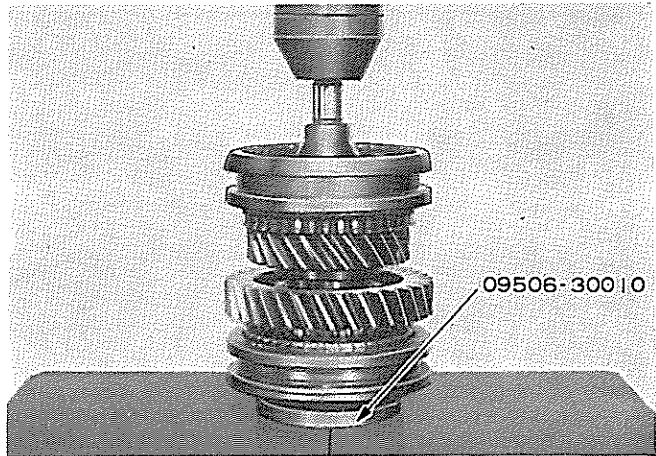


図7-55 ファースト ギヤ関係組み付け

C7802

- (4) クラッチ ハブを前側に押しながら、ファースト ギヤのスラストすき間を測定する。

基準値 0.10~0.30mm  
 限度 0.35mm

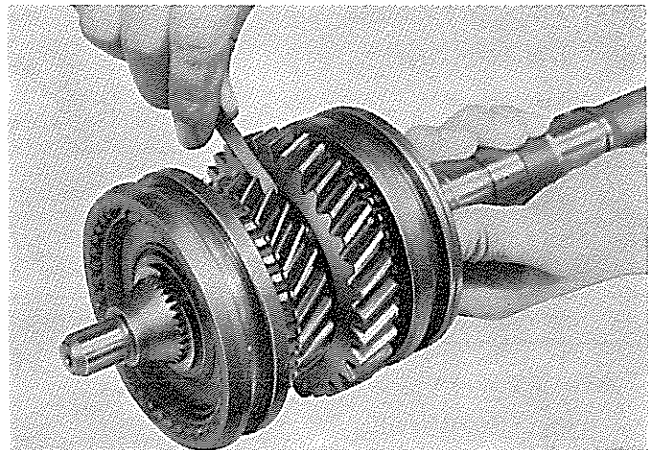


図7-56 ファースト ギヤ スラストすき間

C7803

(5) 次の部品を組み付ける。

- ⑨ スチール ボール

~~~~~  
 <注意>
 ~~~~~

ボールにグリースを塗布し穴から落ちないようにする。

- ⑩ ニードル ローラ ベアリング  
 ⑪ リバース ギヤ  
 ⑫ リバース ギヤ ブシユ

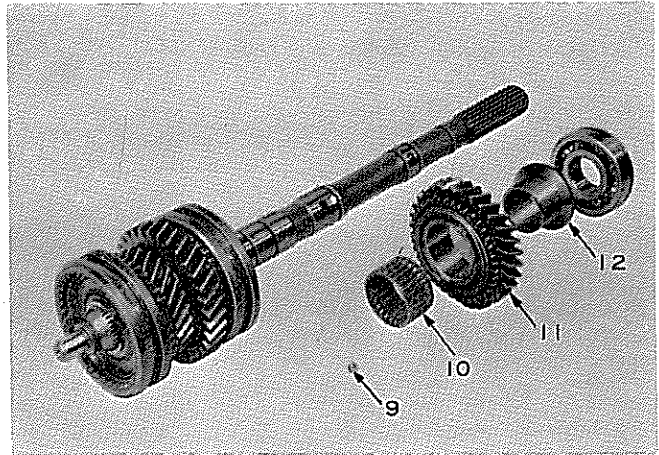


図7-57 リバース ギヤ関係組み付け

C7804

(6) リバース ギヤ ブシユを前側に押しながら、リバース ギヤのスラストすき間を測定する。

基準値 0.10~0.30mm  
 限度 0.35mm

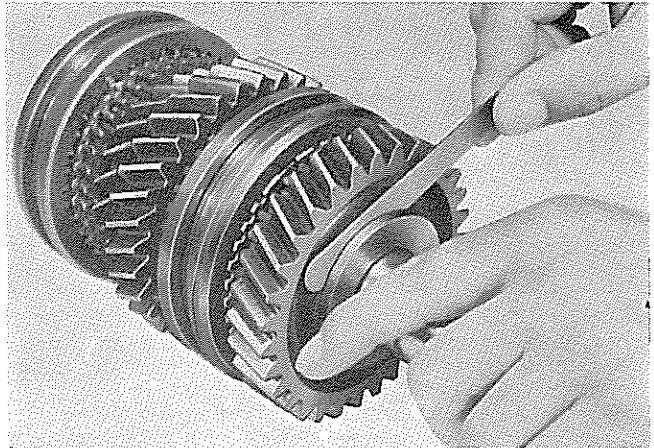


図7-58 リバース ギヤ スラストすき間測定

C7805

(7) 次の部品を組み付ける。

- ⑬ トランスミッション リヤ ベアリング

SST [09506-30010]

~~~~~  
 <要点>
 ~~~~~

プレスを使用して圧入する。

~~~~~  
 <注意>
 ~~~~~

ベアリングの組み付け方向に注意する。

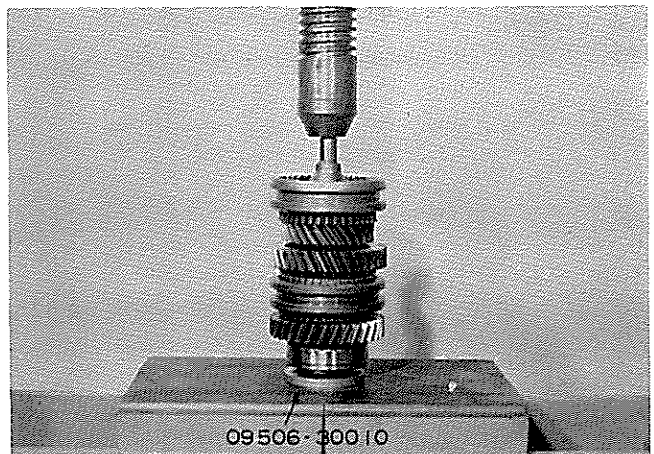


図7-59 リヤ ベアリング組み付け

C7806

(8) スナップ リングを選択し，組み付ける。

| 識別マーク | 厚さ 寸法 (mm) |
|-------|------------|
| 1     | 1.75~1.80  |
| 2     | 1.85~1.90  |
| 3     | 1.95~2.00  |
| 4     | 2.05~2.10  |
| 5     | 2.15~2.20  |
| 6     | 2.25~2.30  |
| 7     | 2.35~2.40  |

〈要点〉

- 1 選択要領は図7-60 A寸法部に組み付け可能なもので厚さ最大のものを組み付ける。
- 2 スナップ リングは 図7-60 のように組み付ける。

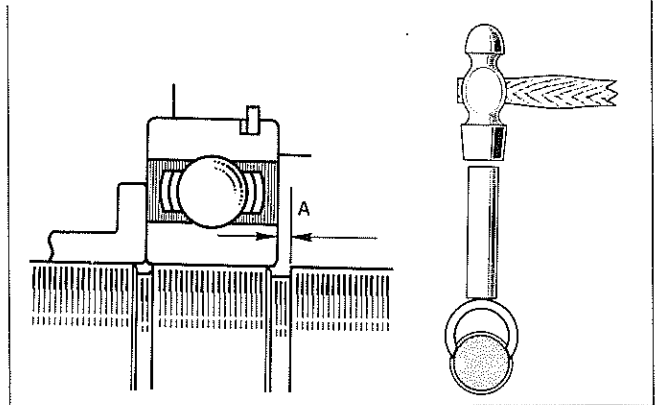
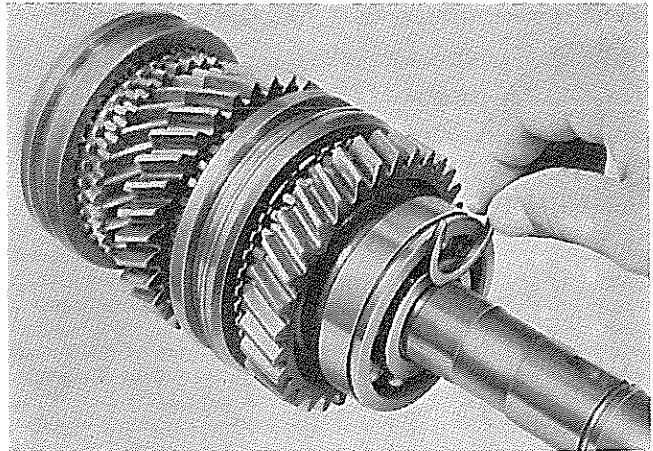


図7-60 スナップ リング選択

C7807 S8519 S8525

シフト レバー関係

(1) 次の部品をトランスミッション ケースに組み付ける。(N31のみ)

- ① シフト レバー No.1, No.2
- ② ガスケット
- ③ シフト レバー シャフト ハウジング
- ④ シフト アウト レバー No.1, No.2

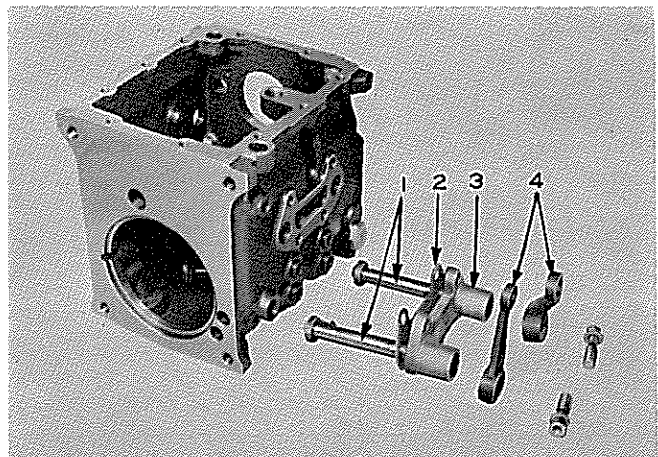


図7-61 シフト レバー関係組み付け

C7808

インプット、アウトプット シャフト  
関係

(1) 次の部品をトランスミッション  
ケースに組み付ける。

- ① アウトプット シャフト  
ASSY

—————〈参考〉—————

リバース シフト状態にしておく。(シフト  
フォーク組み付けのため)

- ② スナツプ リング  
SST〔09905-00010〕

- ③ シンクロナイザ リング  
④ インプット シャフト ASSY

—————〈注意〉—————

- 1 ケースのみぞとフロント ベアリン  
グ リテーナのピンとを合わせる。  
2 ベアリングにグリースを塗布する。

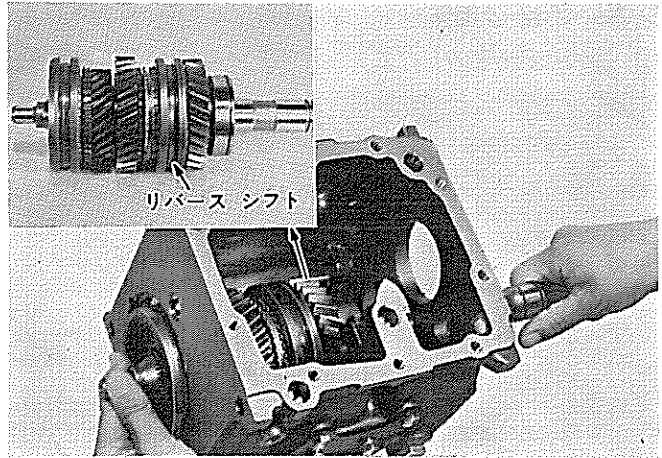


図7-62 アウトプット シャフト組み付け

C7809 C7810

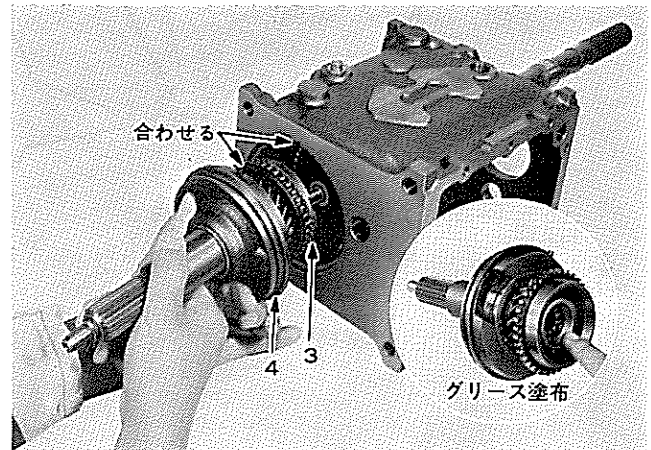


図7-63 インプット シャフト組み付け

C7811 C7812

- ⑤ リヤ ベアリング リテーナ  
⑥ オイル デフレクタ (N40のみ)  
T=100~160kg-cm

—————〈注意〉—————

サラボルトの締め付けは、ドライバなど  
を使用して締め付けトルクを十分確保す  
ること。

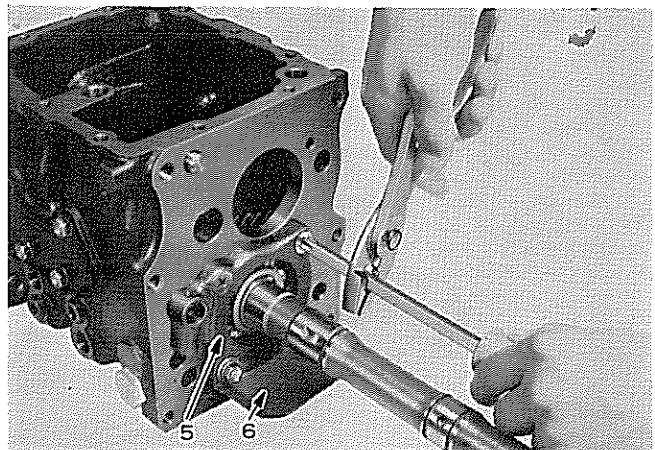


図7-64 リア ベアリング リテーナ組み付け

C7813

シフト フォーク関係

(1) 次の部品を組み付ける。

- ① シフト フォーク No.1, No.2
- ② シフト インタロツク ピン
- ③ シフト フォーク シャフト No.1, No.2

<N31の場合>

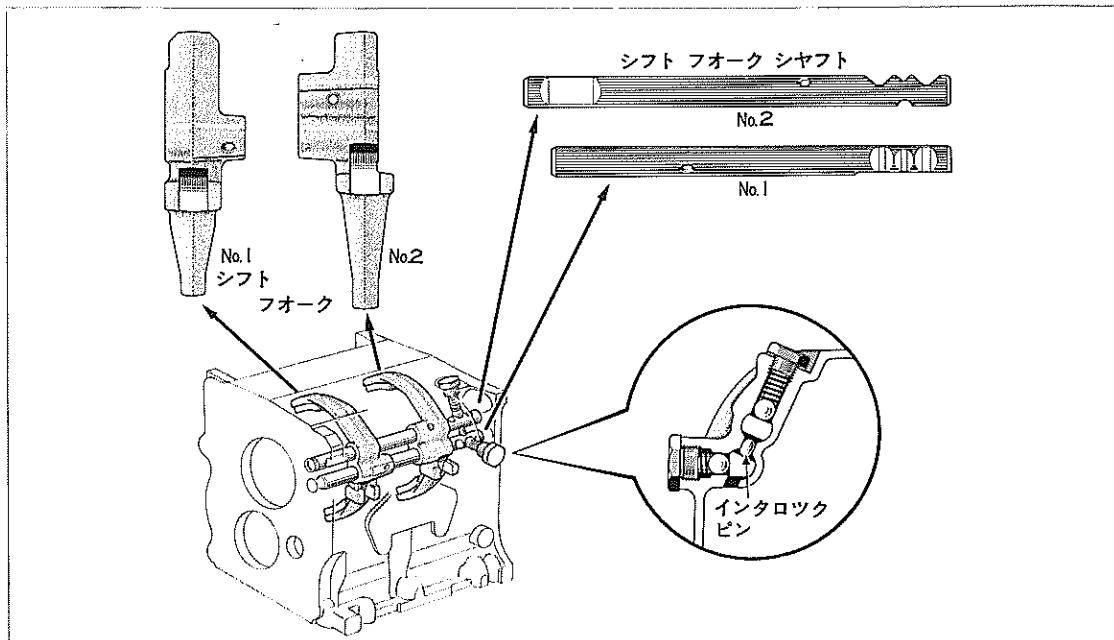


図7-65 シフト フォーク シャフト関係組み付け<N31>

S8550

<N40の場合>

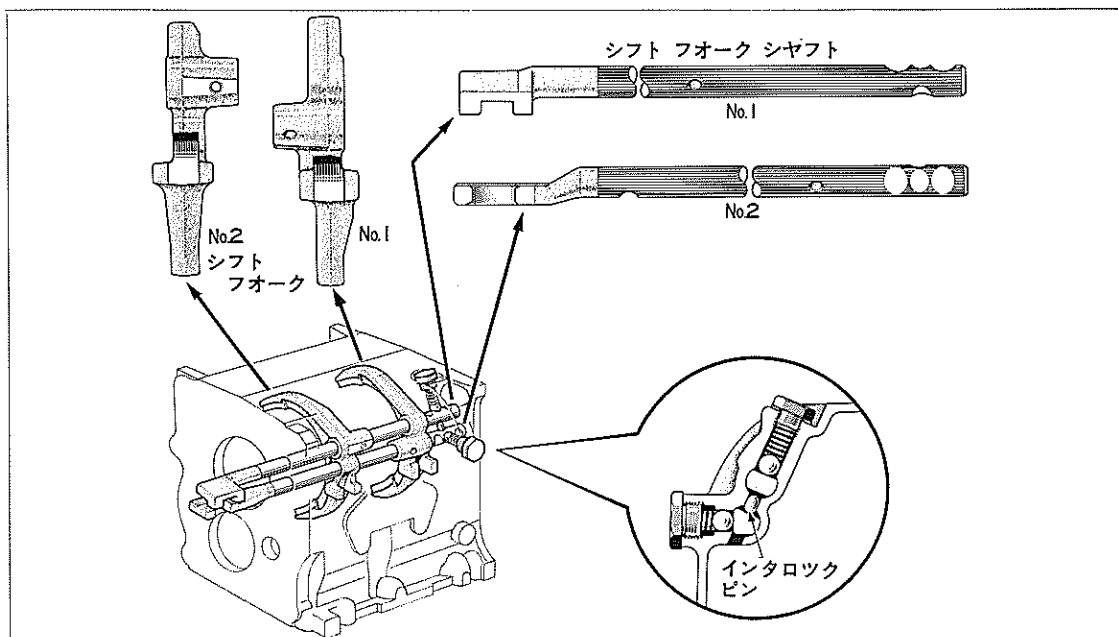


図7-66 シフト フォーク シャフト関係組み付け<N40>

S8549

- ④ スロットレツド スプリング ピン
- ⑤ スクリユ プラグ  
 $T=200\sim400\text{kg}\cdot\text{cm}$   
 SST (09923-00020)
- ⑥ スチール ボール
- ⑦ コンプレツション スプリング
- ⑧ スクリユ プラグ  
 $T=350\sim550\text{kg}\cdot\text{cm}$   
 $T=400\sim550\text{kg}\cdot\text{cm}$

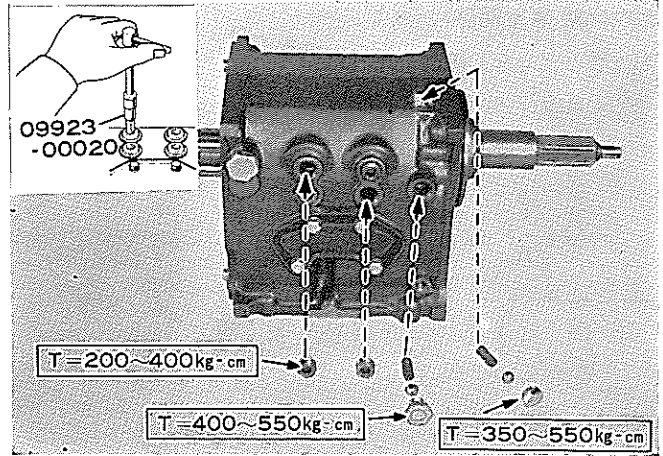


図7-67 スクリユ プラグ組み付け

C7814 M2542

- ⑨ リバース アイドラ ギヤ  
 $T=150\sim220\text{kg}\cdot\text{cm}$

〈要点〉

アイドル ギヤ シャフトを固定した後、  
 図7-68のようにスナツプ リングを組み  
 付ける。

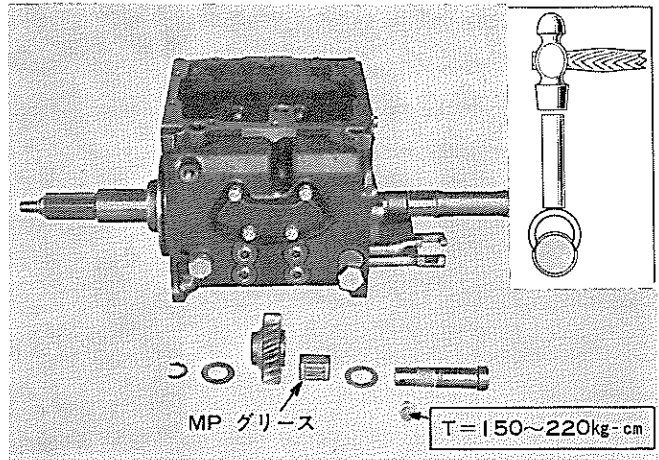


図7-68 リバース アイドラ ギヤ組み付け

C7815 S8525

- (2) リバース アイドラ ギヤのスラス  
 トすき間を測定する。

基準値 0.04~0.40mm  
 限度 0.50mm

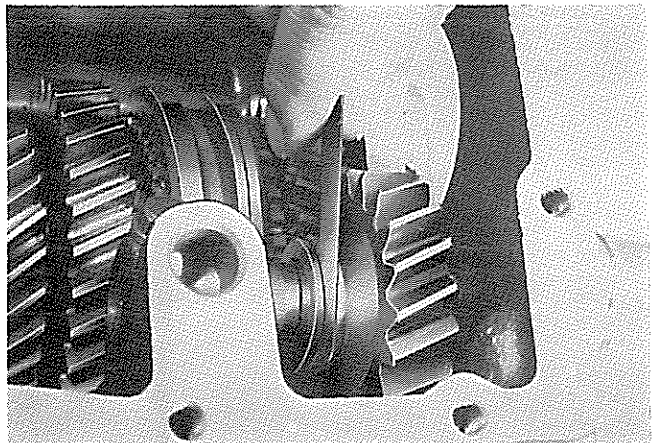


図7-69 リバース アイドラ ギヤ スラストすき間

C7816

カウンタ ギヤ関係

(1) 次の部品を組み付ける。

- ① カウンタ フロント ベアリング
- ② カウンタ フロント スラスト  
ワツシヤ

―――〈要点〉―――

グリスにて固定する。

- ③ カウンタ シャフト ASSY &  
カウンタ シャフト

―――〈要点〉―――

カウンタ シャフトはリヤ側より組み付ける。

- ④ カウンタ リヤ ベアリング
- ⑤ アウタ レース
- ⑥ ロック プレート

$T=100\sim 150\text{kg}\cdot\text{cm}$

―――〈注意〉―――

ロック プレートはアウタ レースのみぞに確実にセットする。

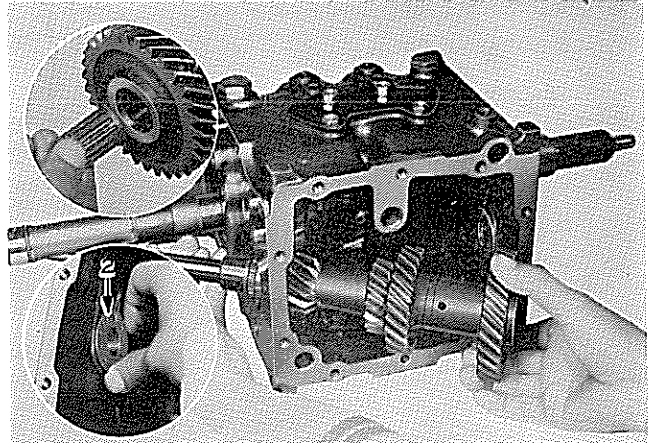


図7-70 カウンタ ギヤ関係組み付け

C7774 C7818 C7819

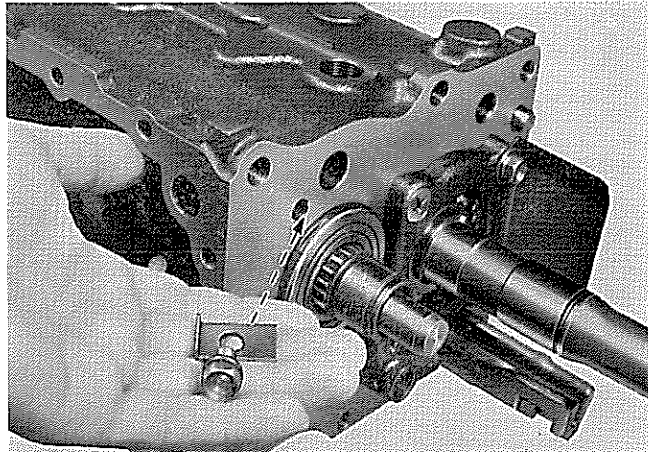


図7-71 カウンタ リヤ ベアリング組み付け

C7820

- ⑦ カウンタ フォース ギヤ  
(N40のみ)

- ⑧ カウンタ リヤ スペーサ  
(N31のみ)

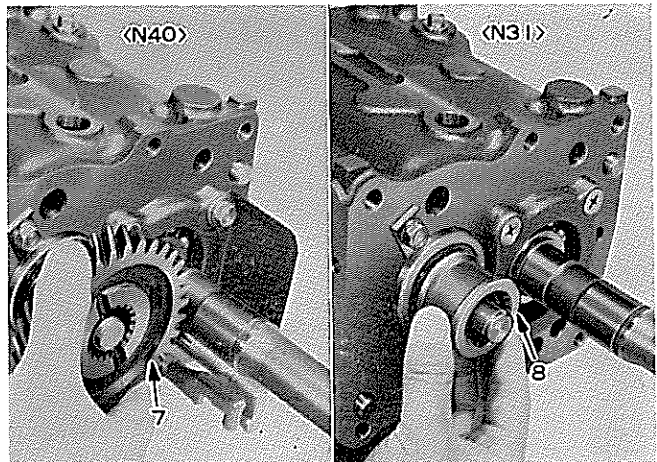


図7-72 カウンタ フォース ギヤまたはスペーサ  
組み付け

C7821 C7822

(2) スナップ リングを選択し 組み付ける。(N40のみ)

〈要点〉

- 1 選択要領は図7-73 B寸法部に組み付け可能なもので厚さ最大のものを組み付ける。
- 2 スナップ リングは 図7-73 のように組み付ける。

| 識別マーク | 厚さ寸法 (mm) |
|-------|-----------|
| 2     | 1.95~2.00 |
| 3     | 2.01~2.06 |
| 4     | 2.07~2.12 |
| 5     | 2.13~2.18 |
| 6     | 2.19~2.24 |
| 7     | 2.25~2.30 |

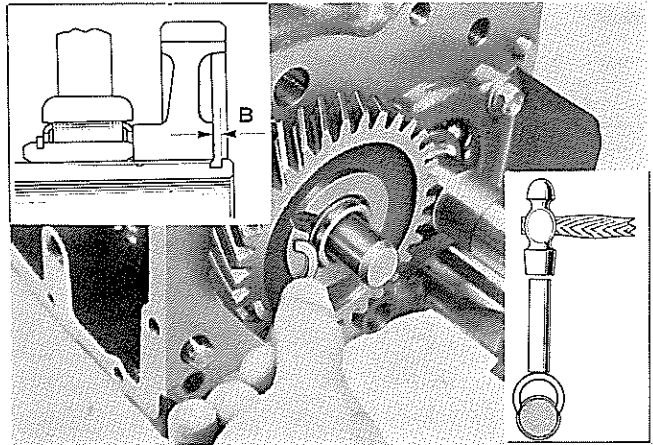


図7-73 スナップ リング組み付け

C7823 S8525 S8520

(3) 次の部品を組み付ける。

- ⑨ サイド スラスト ワツシャ No.2
- ⑩ カウンタ ギヤ スペーサ (N40のみ)

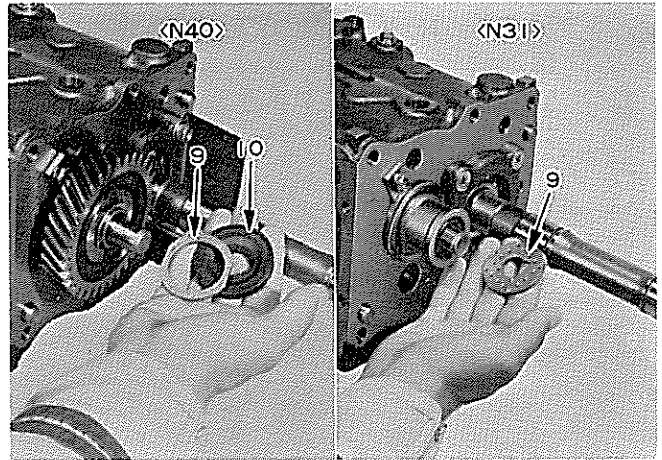


図7-74 スラスト ワツシャ類組み付け

C7825 C7824

(4) カウンタ サイド スラスト ワツシャを選択し組み付ける。

〈要点〉

エクステンションハウジング、ガスケットを仮り付けし規定トルクにて締め付けた状態で、スラストすき間が 0.12~0.40mm となるスラストワツシャを選択する。

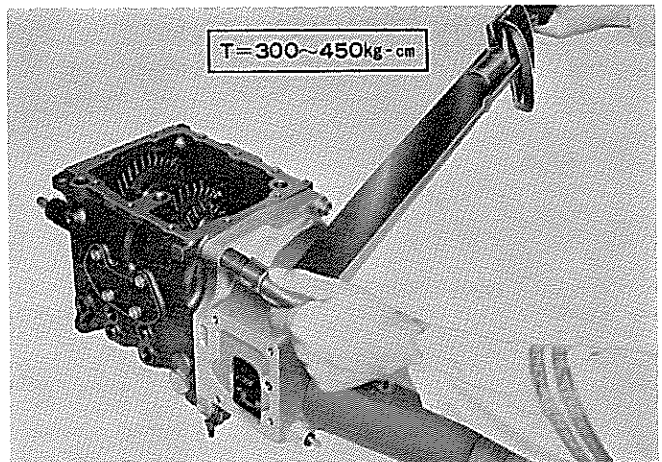


図7-75 エクステンションハウジング仮り付け

C7826

| 識別マーク | 厚さ寸法 (mm) |
|-------|-----------|
| 1     | 2.30~2.35 |
| 2     | 2.45~2.50 |
| 3     | 2.60~2.65 |
| 4     | 2.75~2.80 |
| 5     | 2.90~2.95 |
| 6     | 3.05~3.10 |
| 7     | 3.20~3.25 |
| 8     | 3.35~3.40 |

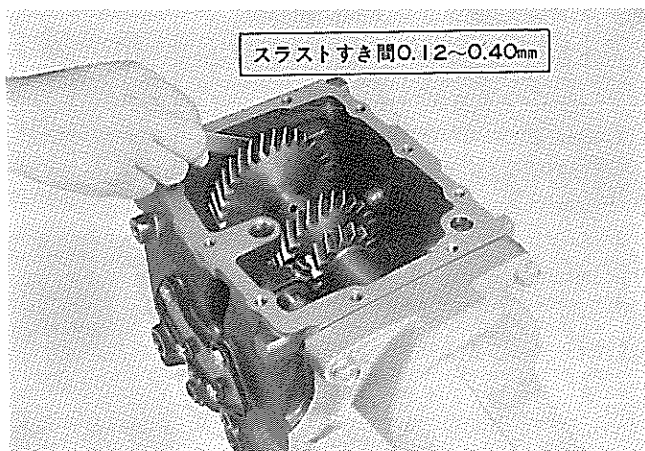


図7-76 カウンタ ギヤ スラストすき間測定

C7827

(5) クラッチ ハブ No.3に次の部品を組み付ける。(N40のみ)

- ⑪ クラッチ ハブ スリーブ
- ⑫ シフティング キー
- ⑬ シフティング キー スプリング

~~~~~  
 <注意>
 ~~~~~

キー スプリングの合い口は、同一方向に組み付けない。

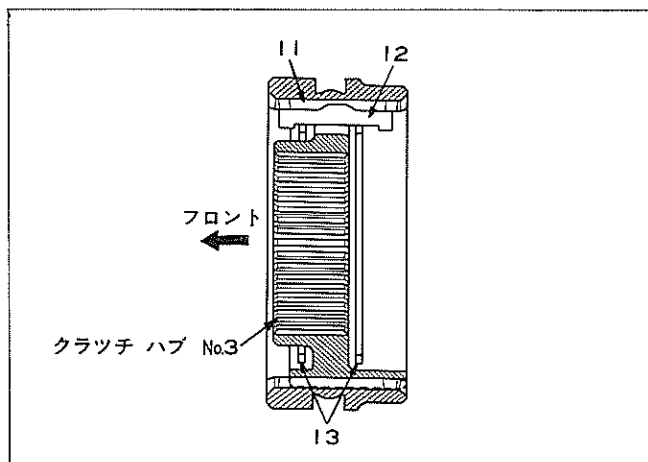


図7-77 クラッチ ハブ No.3組み付け

S8527

### フォース ギヤ関係

(1) フォース ギヤに 次の部品を組み付ける。(N40のみ)

- ① スペーサ
- ② クラッチ ハブ ASSY No.3
- ③ スナップ リング

SST [09905-00010]

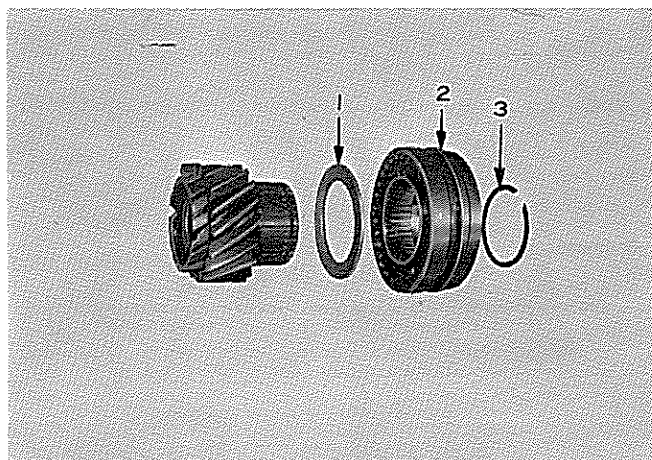


図7-78 フォース ギヤ関係組み付け (その1)

C7792

(2) アウトプット シャフトに次の部品を組み付ける。(N40のみ)

- ④ フォース ギヤ ASSY
- ⑤ ウッドラフ キー
- ⑥ シンクロナイザ リング
- ⑦ スプライン ピース No.1

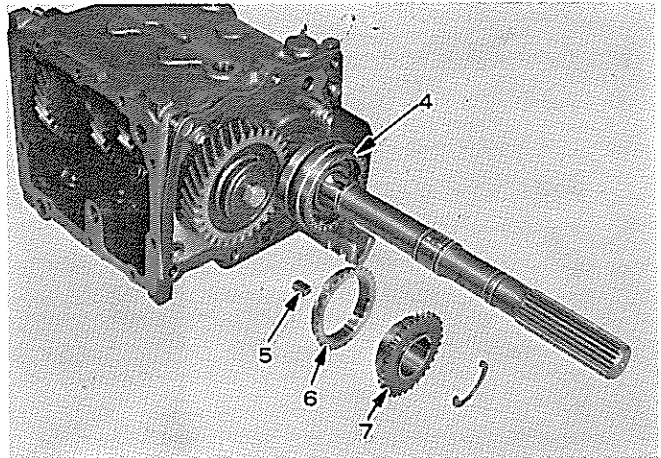


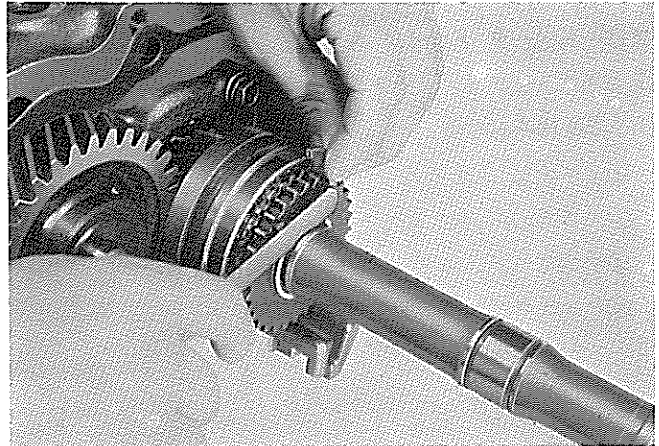
図7-79 フォース ギヤ関係組み付け (その2)

C7828

(3) スナツプ リングを選択し、組み付ける。(N40のみ)

〈要点〉

- 1 選択要領は図7-80 C寸法部にスナツプ リングを当ててすき間が0.15～0.35mmになるスナツプ リングを選択する。
- 2 スナツプ リングは図7-80のように組み付ける。



| 識別マーク | 厚さ寸法 (mm) |
|-------|-----------|
| 1     | 1.75～1.80 |
| 2     | 1.85～1.90 |
| 3     | 1.95～2.00 |
| 4     | 2.05～2.20 |
| 5     | 2.15～2.20 |
| 6     | 2.25～2.30 |
| 7     | 2.35～2.40 |
| 8     | 2.45～2.50 |

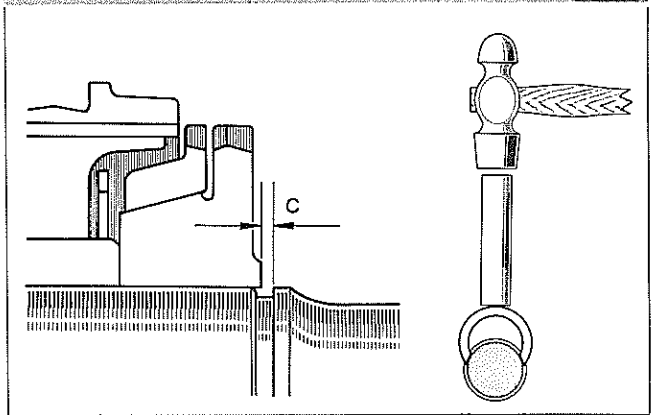


図7-80 スナツプ リング選択

C7829 S8518 S8525

(4) 次の部品を組み付ける。

- ⑧ インタロツク ピン
- ⑨ シフト フォーク No.3
- ⑩ シフト フォーク シャフト  
No.3
- ⑪ スロットレッド スプリング ピン
- ⑫ E リング

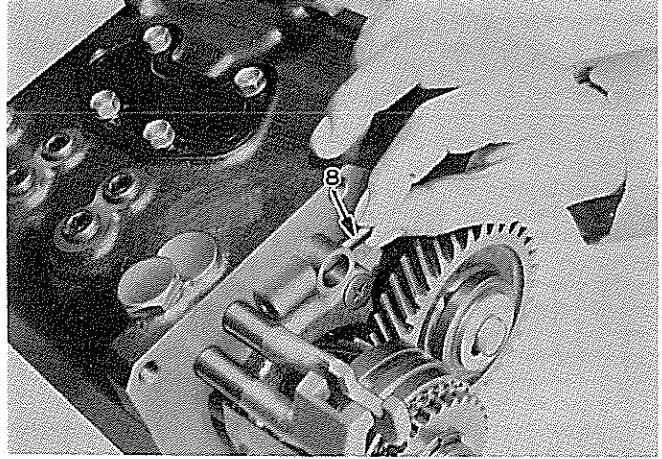


図7-81 インタロツク ピン組み付け

C7830

エクステンション ハウジング,  
スピードメータ ドライブ ギヤ関係

(1) アウトプット シャフトに次の部  
品を組み付ける。

- ① スナツプ リング
- ② スチール ボール
- ③ スピードメータ ドライブ ギヤ
- ④ スナツプ リング

SST〔09905-00010〕

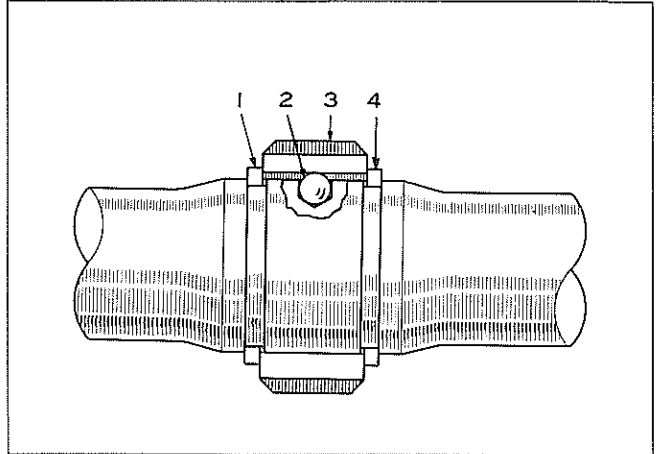


図7-82 スピードメータ ドライブ ギヤ組み付け

S4585

(2) 次の部品を組み付ける。

- ⑤ エクステンション ハウジング  
T=300~450kg-cm

—————〈注意〉—————

タイプ T オイル シール リツブ部に  
MP グリースを塗布する。

- ⑥ スピードメータ ドリブン ギヤ

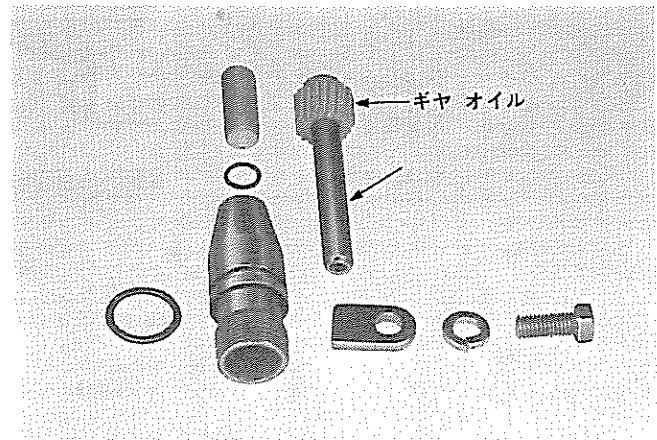


図7-83 スピードメータ ドリブン ギヤ組み付け

V3779

- ⑦ ボール & スプリング  
(N40のみ)

- ⑧ シフト レバー ハウジング  
ASSY (N40のみ)  
T=100~160kg-cm

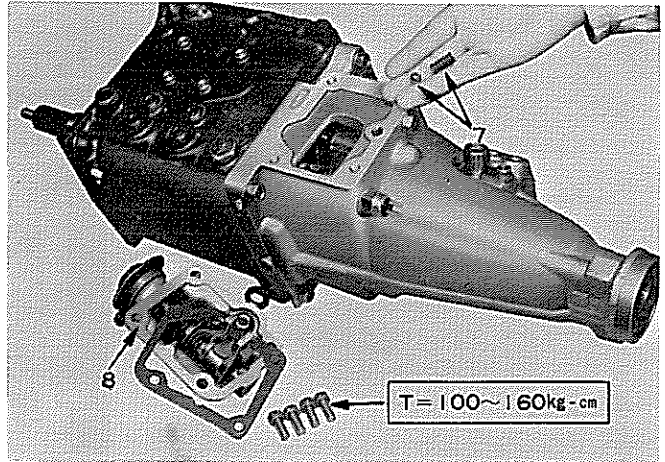


図7-84 レフト レバー ハウジング組み付け

C7857

- (3) トランスミッション内部の作動点  
検を行なう。

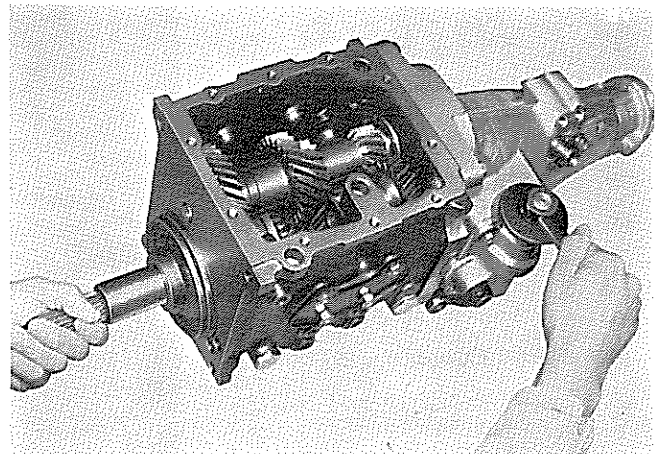


図7-85 内部点検

C7858

### クラッチ ハウジング関係

- (1) 次の部品を組み付ける。

- ① クラッチ ハウジング ASSY  
T=500~700kg-cm

~~~~~(注意)~~~~~  
フロント ベアリング リテーナの O
リングに傷をつけない。
~~~~~

- ② オイル パン ガasket
- ③ オイル パン  
T=55~100kg-cm
- ④ ドレーン プラグ  
T=370~450kg-cm
- ⑤ エンジン リヤ サポート メン  
バ

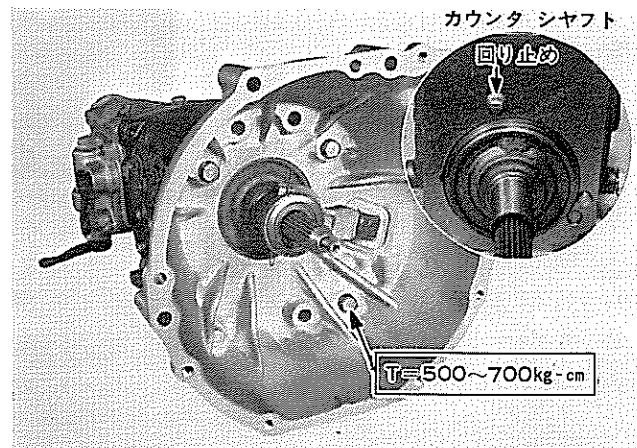


図7-86 クラッチ ハウジング取り付け

C7833 C7832

取り付け

(1) 次の部品を取り付ける。

① トランスミッション

T=300~450kg-cm

〈注意〉

インプット シャフト先端およびスプライン部, レリーズ ベアリングとダイアフラム スプリング接触面には, キヤツスル クラツチ グリースを薄く塗布する。

- ② スタータ
- ③ フライホイール アンダ カバー
- ④ スチフナ プレート
- ⑤ エンジン リヤ サポート メンバ  
× ボデー取り付けボルト
- ⑥ ハイ スピード コネクティング  
ロツド
- ⑦ ギヤ シフト ロツド
- ⑧ クロス シャフト
- ⑨ スピードメータ ケーブル
- ⑩ プロペラ シャフト
- ⑪ エキゾースト パイプ クランプ
- ⑫ ボルト (CCo カバー用)
- ⑬ エキゾースト マフラ クランプ  
× エキゾースト パイプ取り付け  
ボルト
- ⑭ クラツチ レリーズ シリンダ  
ASSY
- ⑮ ギヤ オイル注入  
キヤツスル ギヤ オイル  
SAE 90 1.7ℓ (N40)  
2.1ℓ (N31)
- ⑯ フィラ プラグ  
T=370~450kg-cm
- ⑰ バツテリ ⊖ 側端子
- ⑱ アクセルレータ トルク ロツド
- ⑲ エア クリーナ

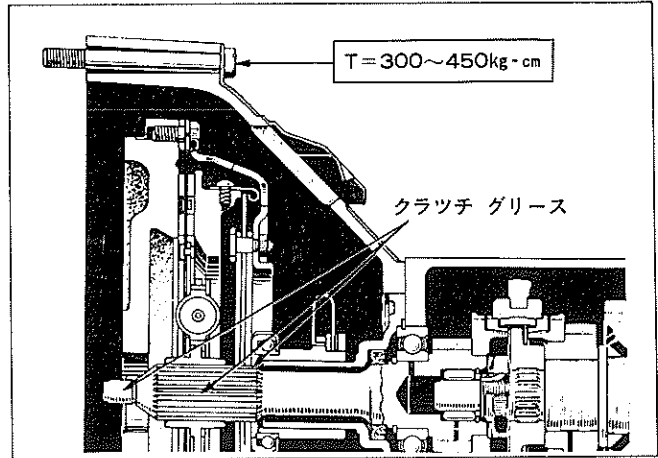


図7-87 クラツチ グリース塗布個所

S0641

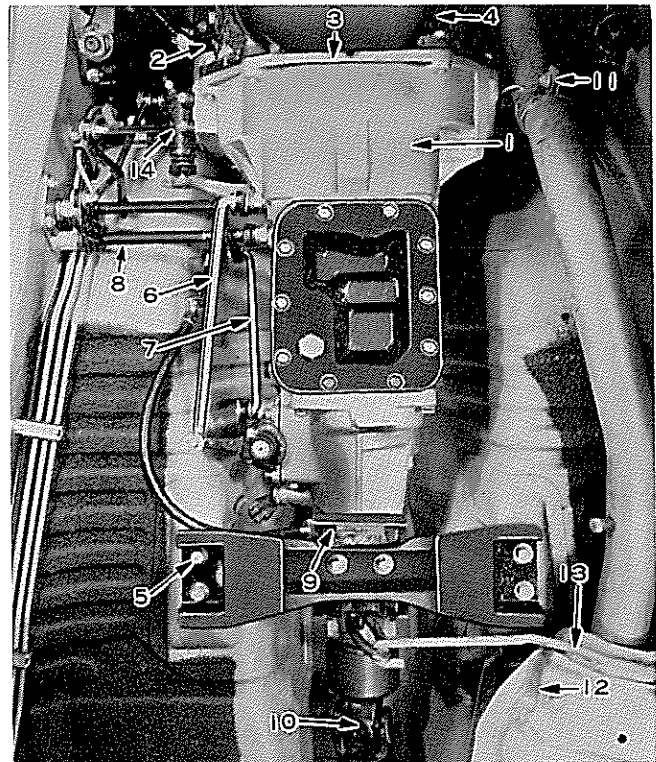


図7-88 下まわり取り付け個所

H0158

- ⑳ ラジエータ インレット ホース
- ㉑ 冷却水注入

# コントロール シャフト

## 構成部品および締め付けトルク

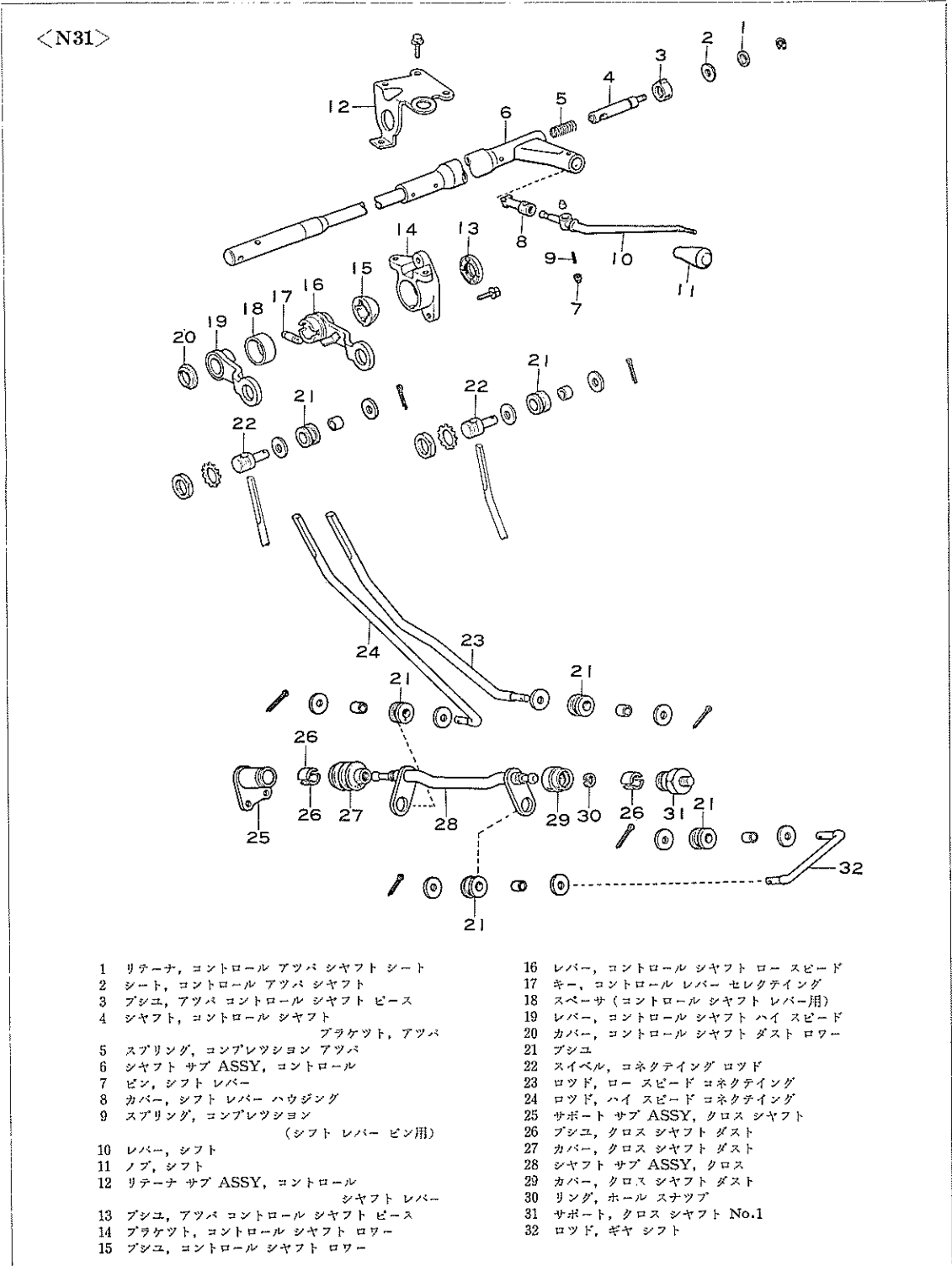


図7-89 構成部品および締め付けトルク (その1)

M1526 M1527

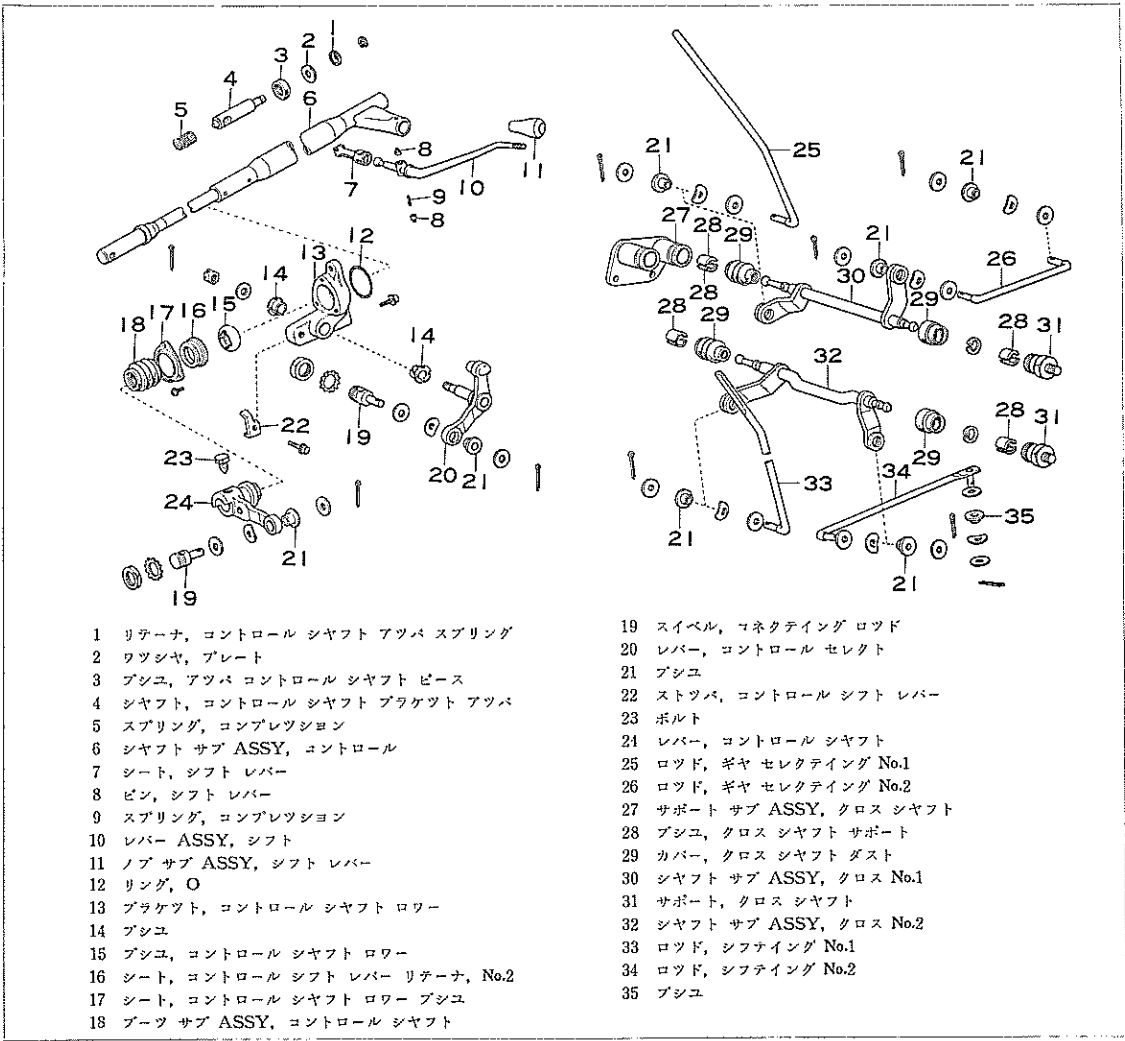


図7-90 構成部品および縮め付けトルク (その2)

M2217 M2218

シフト レバー高さ調整

- (1) シフト レバーをニュートラルの位置にし、ローおよびハイ スピード コネクティング ロッド スイベル用ナツトをゆるめる。
- (2) コントロール シャフトとロー ブラケットの調整穴を一致させガイド ピンを入れる。
- (3) コネクティング ロッドを調整してスイベル ナツトを締め付ける。

〈注意〉

- 1 ガイド ピン6φ×60mm
- 2 シフト操作が確実に行なえ引つかかりがないこと。

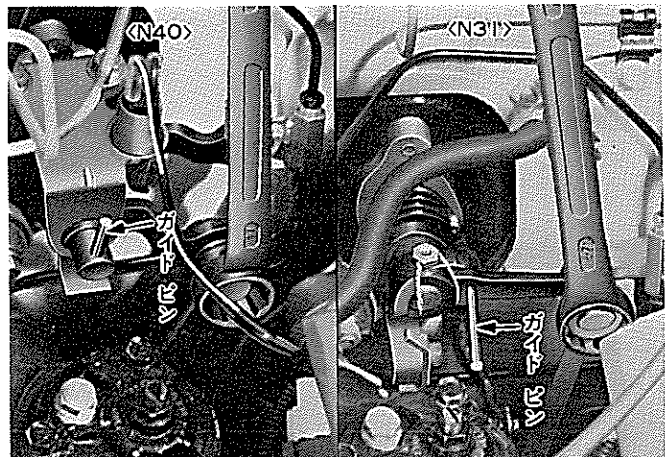


図7-91 シフト レバー高さ調整

H0160 H0161

4速トランスミッション 〈W40〉

構成部品および締め付けトルク

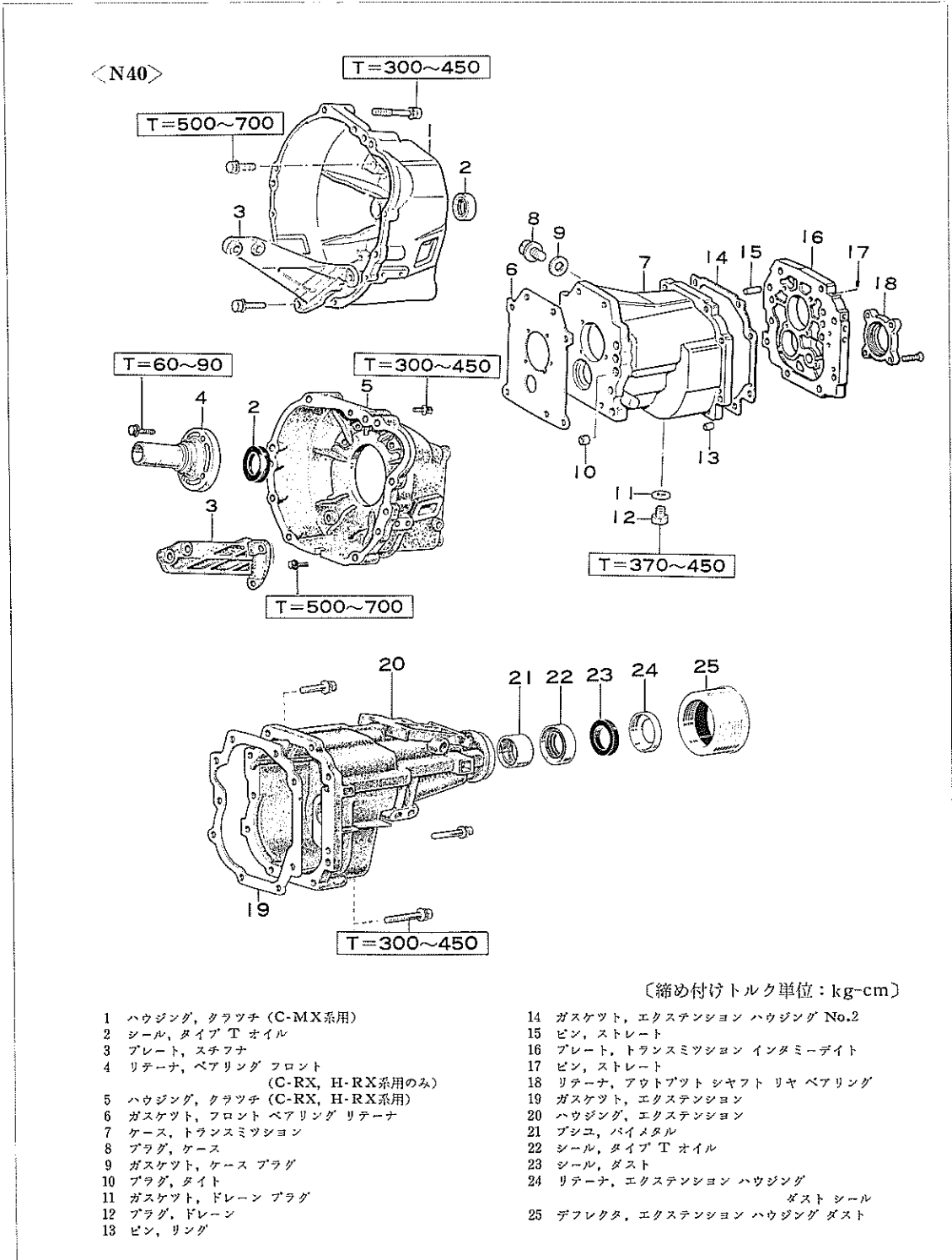
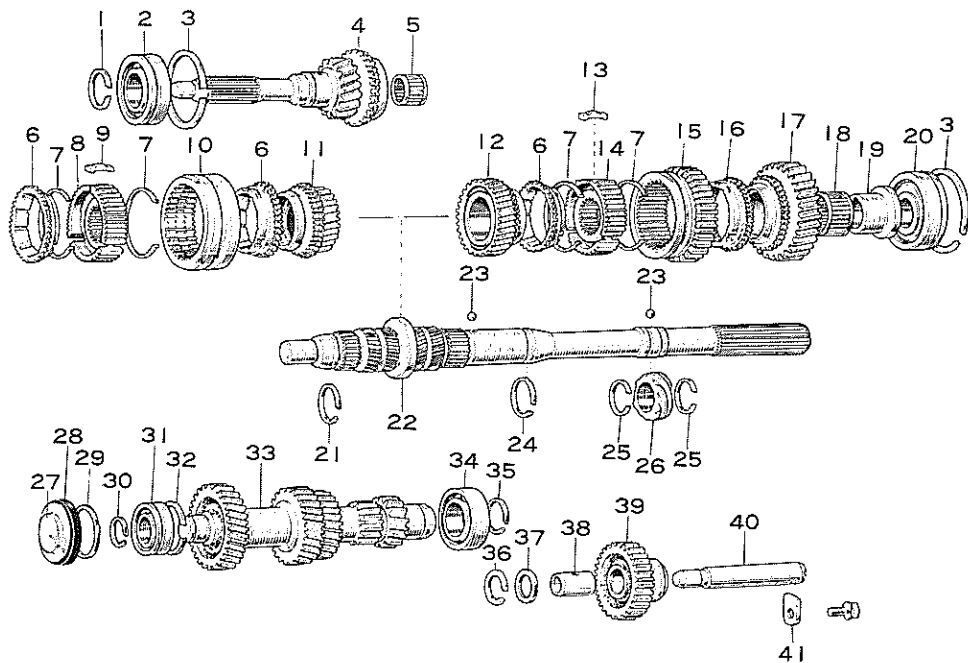


図7-92 構成部品および締め付けトルク (その1)

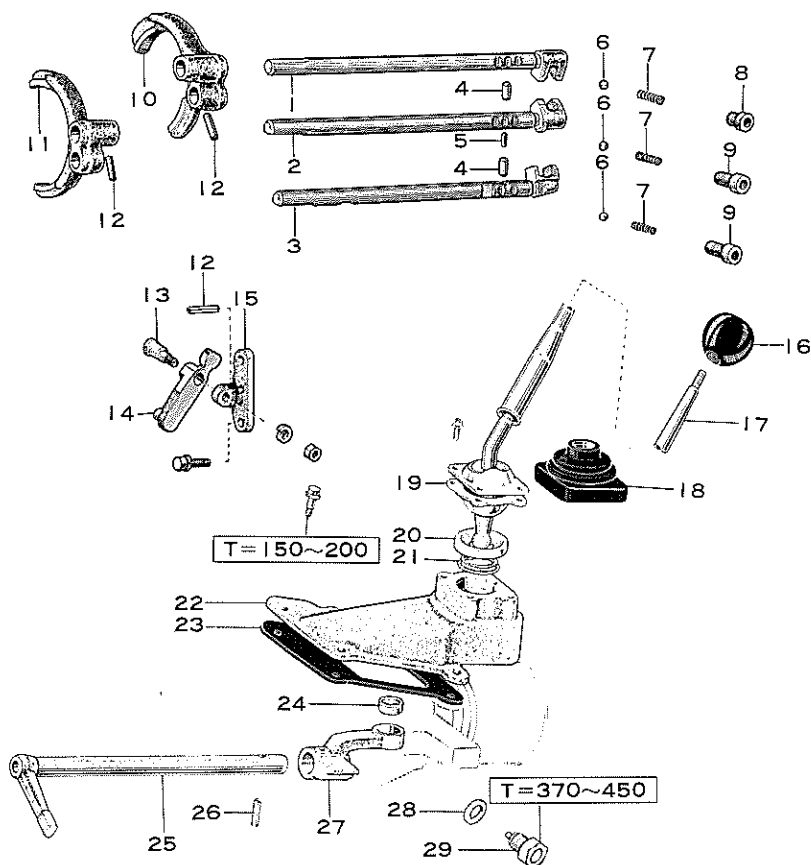
M1470 S3597



- |                              |                            |
|------------------------------|----------------------------|
| 1 リング, シヤフト スナツプ             | 22 シヤフト, アウトプット            |
| 2 ベアリング, ラジアル ボール            | 23 ボール, リバース シフト レストリクト    |
| 3 リング, シヤフト スナツプ             | 24 リング, シヤフト スナツプ          |
| 4 シヤフト サブ ASSY, インプット        | 25 リング, シヤフト スナツプ          |
| 5 ベアリング, ニードル ローラ            | 26 ギヤ, スピードメータ ドライブ        |
| 6 リング, シンクロナイザ, No.2         | 27 カバー, カウンタ シヤフト, No.1    |
| 7 スプリング, シンクロメツシユ シフトインギ キー  | 28 カバー, カウンタ シヤフト, No.2    |
| 8 ハブ, トランスミッション クラツチ, No.2   | 29 スペーサ                    |
| 9 キー, シンクロメツシユ シフトインギ, No.2  | 30 リング, シヤフト スナツプ          |
| 10 スリーブ, トランスミッション ハブ, No.2  | 31 ベアリング, ラジアル ボール         |
| 11 ギヤ サブ ASSY, サード           | 32 リング, シヤフト スナツプ          |
| 12 ギヤ サブ ASSY, セカンド          | 33 ギヤ, カウンタ                |
| 13 キー, シンクロメツシユ シフトインギ, No.1 | 34 ベアリング, ラジアル ボール         |
| 14 ハブ, トランスミッション クラツチ, No.1  | 35 リング, シヤフト スナツプ          |
| 15 ギヤ, リバース                  | 36 リング, シヤフト スナツプ          |
| 16 リング, シンクロナイザ, No.1        | 37 スペーサ                    |
| 17 ギヤ サブ ASSY, ファースト         | 38 ブシユ, バイメタル フォームド        |
| 18 ベアリング, ニードル ローラ           | 39 ギヤ, リバース アイドラ           |
| 19 レース, ファースト ギヤ ベアリング インナ   | 40 シヤフト リバース アイドラ          |
| 20 ベアリング, ラジアル ボール           | 41 ストツバ, リバース アイドラ ギヤ シヤフト |
| 21 リング, シヤフト スナツプ            |                            |

図7-93 構成部品および締め付けトルク (その2)

S0510



〔締め付けトルク単位：kg-cm〕

- |                            |                                        |
|----------------------------|----------------------------------------|
| 1 シャフト, ギヤ シフト フォーク, No.1  | 17 レバー ASSY, シフト                       |
| 2 シャフト, ギヤ シフト フォーク, No.2  | 18 プーツ, シフト & セレクト レバー                 |
| 3 シャフト, リバース シフト フォーク      | 19 ガスケット, コントロール シフト レバー<br>リテーナ, No.2 |
| 4 ピン, シフト インタロック, No.1     | 20 シート, トランスミッション シフト レバー ボール          |
| 5 ピン, シフト インタロック, No.2     | 21 スプリング, コニカル                         |
| 6 ボール, シャフト デイテント          | 22 リテーナ サブ ASSY, コントロール<br>シフト レバー     |
| 7 スプリング, コンプレッション          | 23 バツフル, エクステンション ハウジング オイル            |
| 8 シート, ウィズ ヘッド ストレート スクリュー | 24 プシュ, シフト レバー                        |
| 9 シート, ウィズ ヘッド ストレート スクリュー | 25 シャフト サブ ASSY, シフト レバー, No.1         |
| 10 フォーク, ギヤ シフト No.1       | 26 ピン, スロットレッド スプリング                   |
| 11 フォーク, ギヤ シフト No.2       | 27 ハウジング, シフト レバー                      |
| 12 ピン, スロットレッド スプリング       | 28 ガスケット                               |
| 13 ピボット, シフト アーム           | 29 ピン, リバース レストリクト                     |
| 14 アーム, リバース シフト           |                                        |
| 15 ブラケット, リバース シフト アーム     |                                        |
| 16 ノブ サブ ASSY, シフト レバー     |                                        |

図7-94 構成部品および締め付けトルク (その3)

S6551 S6383

取りはずし

SST, 工具, 計器


S S T		09325-20010	プラグ, トランスミッション オイル
-------------	-----------------------------------------------------------------------------------	-------------	--------------------

図7-95

エンジン ルーム関係

- (1) 冷却水を抜きラジエータ インレット ホースをエンジン側で切り離す。

〈注意〉

冷却水は、ラジエータ アツバ タンクの量だけ抜き取る。

- (2) 次の箇所を取りはずす。

- ① エア クリーナ インレット ダクト (切り離すこと)
- ② バッテリ ⊖ 側端子
- ③ アクセルレータ トルク ロッド

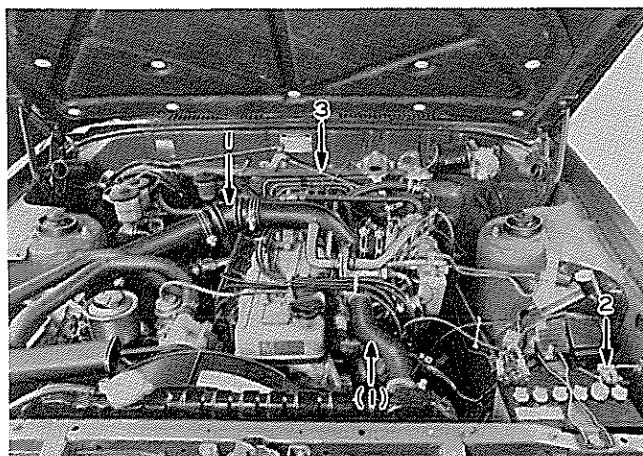


図7-96 エンジン ルーム関係取りはずし

H0162

シフト レバー関係

- (1) 次の部品を取りはずす。

- ① コンソール ボックス
- ② シフト レバー ブーツ
- ③ シフト レバー カバー
- ④ シフト レバー リテーナ
- ⑤ シフト レバー

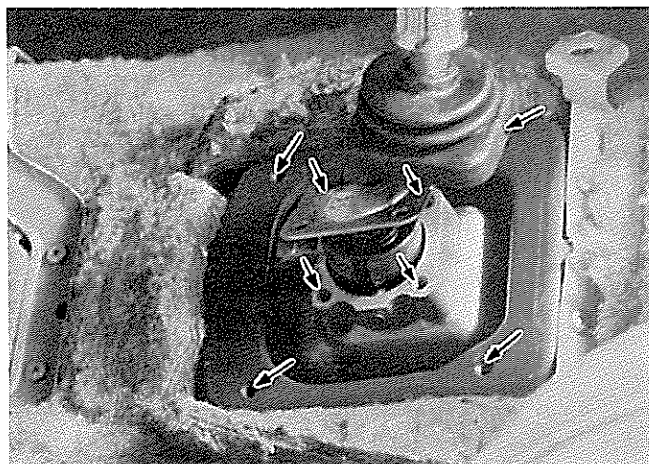


図7-97 シフト レバー取りはずし

H0163

シヤシ関係

(1) 次の部品を取りはずす。

- ① エキゾースト パイプ クランプ
- ② クラッチ レリーズ シリンダ ASSY
- ③ スピードメータ ケーブル
- ④ スチフナ プレート
- ⑤ フライホイール アンダ カバー
- ⑥ スタータ
- ⑦ ボルト (CCo カバー用)
- ⑧ エキゾースト マフラ クランプ  
× エキゾースト マニホールド取  
り付けボルト & ナット
- ⑨ バック アツプ ランプ スイツ  
チ コネクタ
- ⑩ エンジン リヤ サポート メン  
バ × ボデー取り付けボルト
- ⑪ プロペラ シャフト  
SST [09325-20010]

—————〈注意〉—————

リヤ サスペンション IRS式はセンタ  
部にて取りはずす。

- ⑫ クラッチハウジング 締め付け  
ボルト

(2) トランスミッションを取りはずす。  
(エンジン リヤ サポート メンバ  
付き)

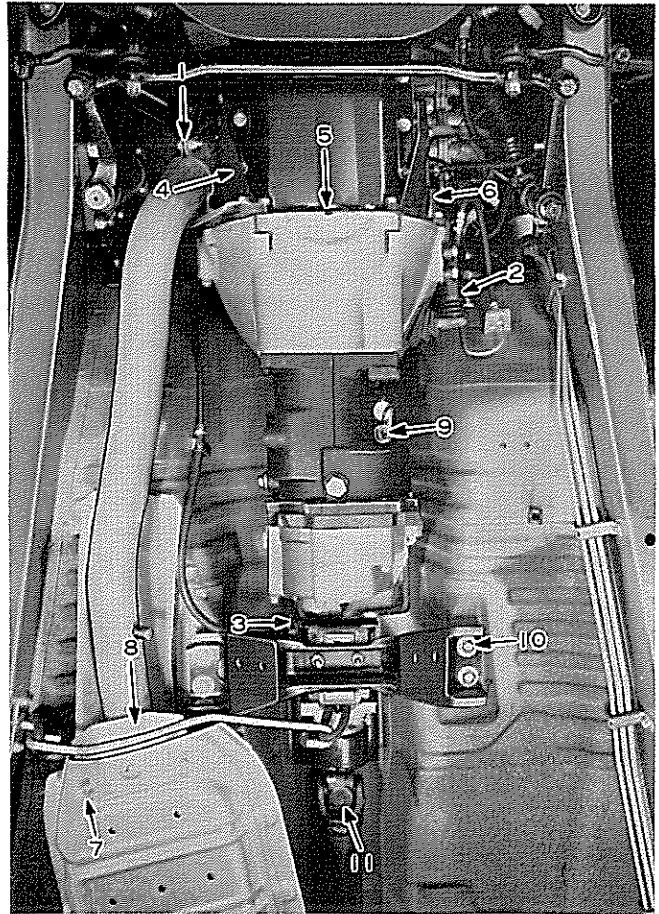


図7-98 下まわり取りはずし

H0164

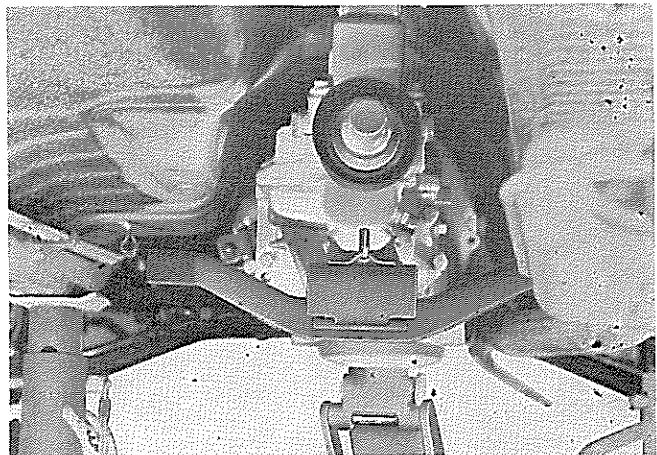


図7-99 トランスミッション取りはずし

H0165

分 解

SST, 工具, 計器



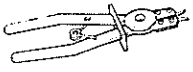
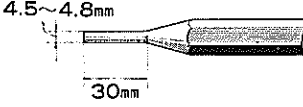
S		09313-30020	ソケット, デイテント ホール プラグ
S			
T		09905-00010	エキスパンダ, スナップ リング No.1
工			エキスパンダ, スナップ リング
具			ピン ポンチ

図7-100

ケース分割

- (1) ドレイン プラグを取りはずし オイルを抜き出す。
- (2) トランスミッション ケースから次の部品を取りはずす。

① クラッチハウジング

— <参考> —

クラッチ リリース フォーク, リリース ベアリングおよびリリース ハブ付きで取りはずす。

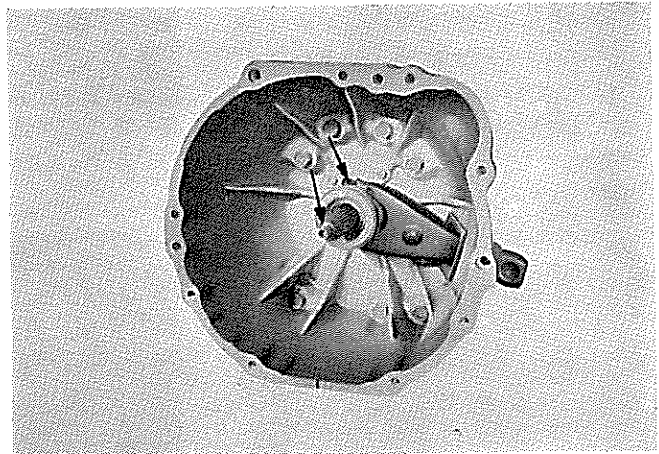


図7-101 クラッチハウジング取りはずし

H0166

- ② スピードメータ ドリブン ギヤ
- ③ ストレート スクリュ プラグ
- ④ リバース レストリクト ピン
- ⑤ コントロール シフト レバー  
リテーナ

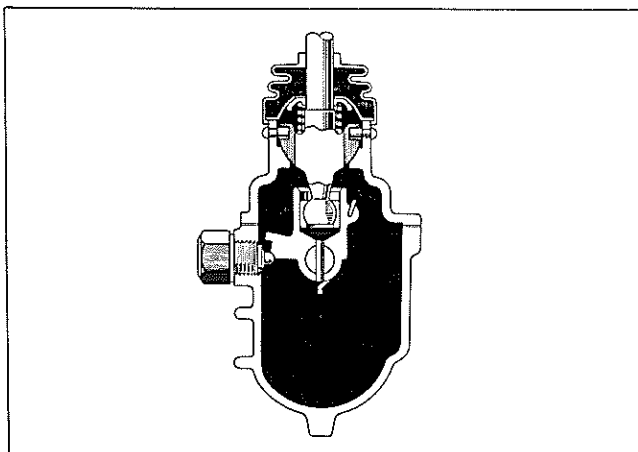


図7-102 シフト レバー関係断面図

S0642

- ⑥ シフト レバー ボール シート
- ⑦ コニカル スプリング
- ⑧ エクステンション ハウジング  
オイル バツフル

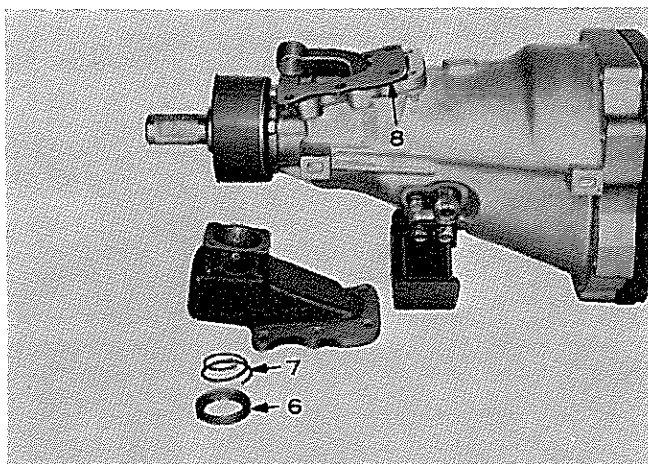


図7-103 シフト レバー リテーナ取りはずし

C5266

- ⑨ エクステンション ハウジング
  - a シフト レバー ハウジングを  
後方より見て反時計方向に回し、シフト & セレクトレバーとフォーク シャフトのかん合を解く。
  - b プラスチック ハンマなどで  
軽くたたきながらはずす。

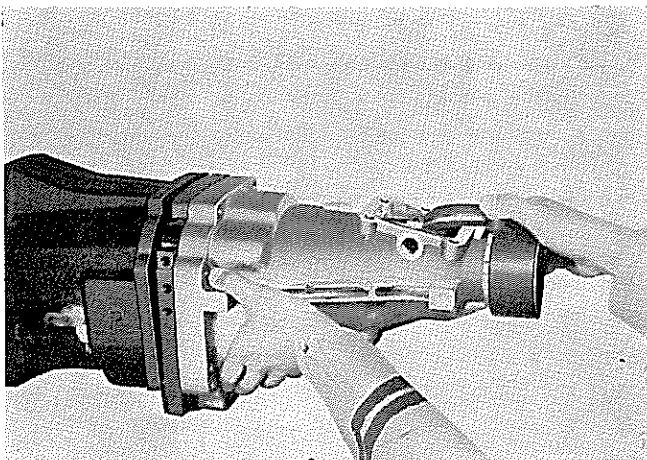


図7-104 エクステンション ハウジング取りはずし

C5267

- ⑩ バック アップ ランプ スイッチ
- ⑪ フロント ベアリング リテーナ
- ⑫ ガスケット
- ⑬ カウンタ シャフト カバー & スペーサ

〈参考〉

カバーをはずすときは カウンタ シャフトを後方より前方へ少し押すと良い。

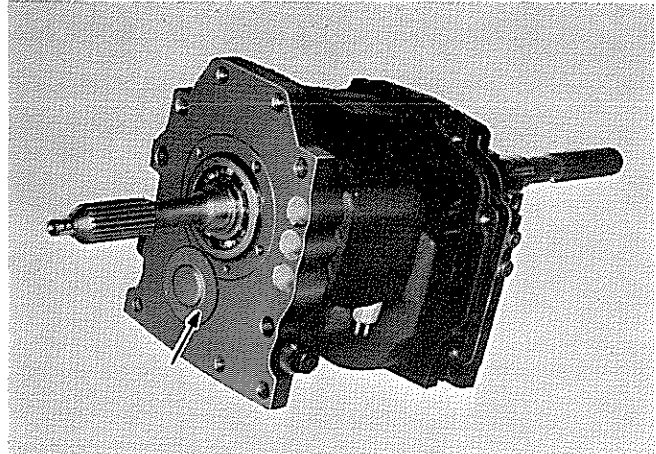


図7-105 カウンタシャフト カバー取りはずし

C5268

- ⑭ スナップ リング
    - a インプット シャフト ベアリング用
    - b カウンタ シャフト ベアリング用
- SST [09905-00010]

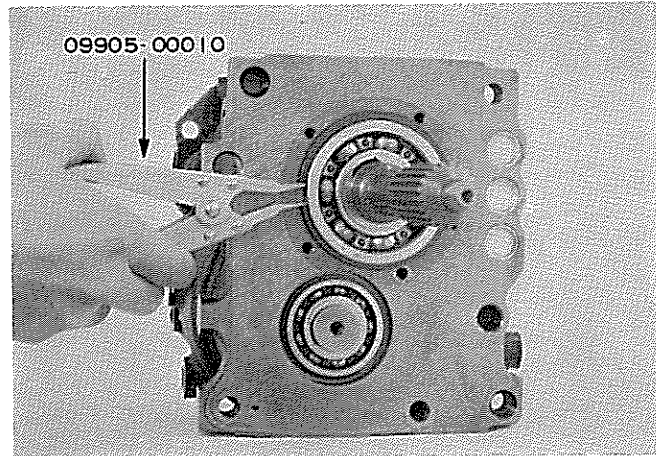


図7-106 スナップ リング取りはずし

B8453

- ⑮ インタミードイト プレート

〈参考〉

インプット シャフト, アウトプット シャフト, カウンタ ギヤなどすべてが取り付いた状態で取りはずす。

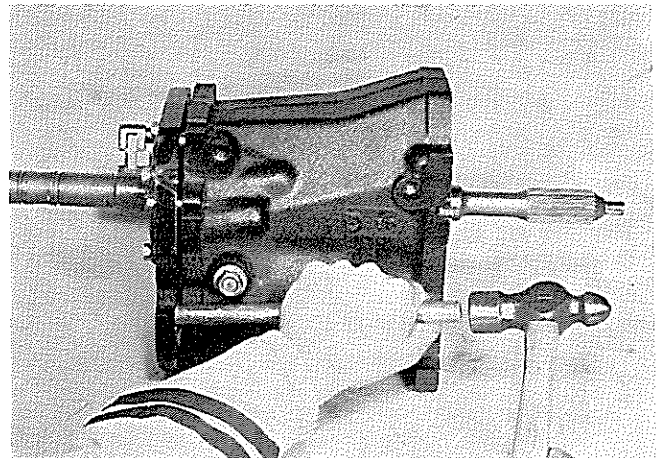


図7-107 インタミードイト プレート取りはずし

C5269

インタミードイト プレート関係

- (1) インタミードイト プレートをバ  
イスに固定して次の部品を取りは  
ずす。

〈注意〉

トランスミッション ケースおよびエク  
ステンション ハウジングとの合わせ面  
が傷がつかないように 図7-108の部分を  
固定する。

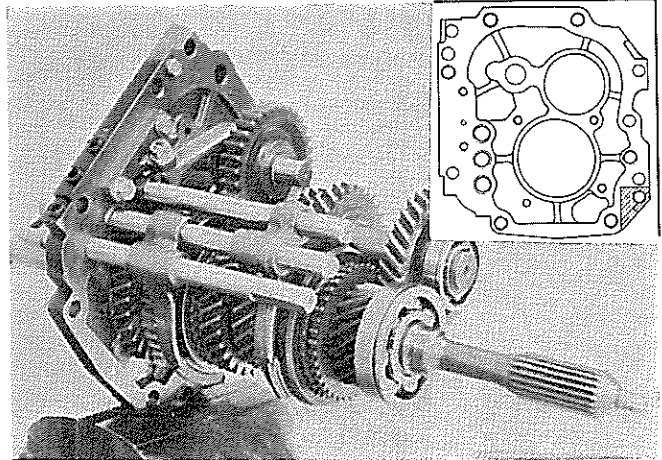


図7-108 インタミードイト固定

G7900 B8455

- ① スロットテッド スプリング ピン  
② シフト アーム ブラケット

〈注意〉

シフト アーム付きで取りはずす。

- ③ ストツバ  
④ リバース アイドラ シャフト  
⑤ リバース アイドラ ギヤ

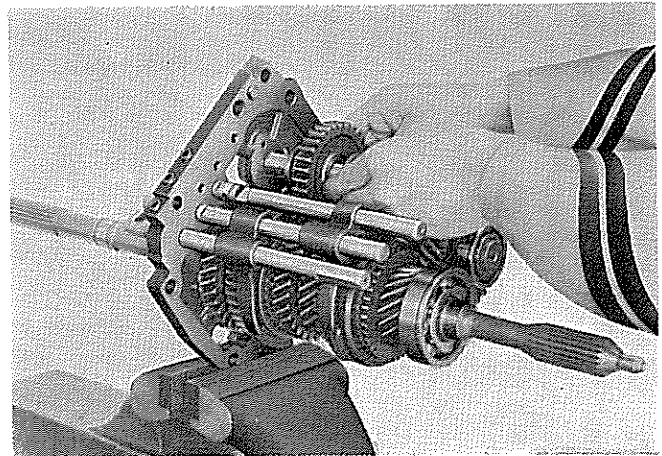


図7-109 リバース アイドラ ギヤ取りはずし

B8456

- ⑥ ストレート スクリュ プラグ  
SST〔09323-30020〕  
⑦ コンプレッション スプリング

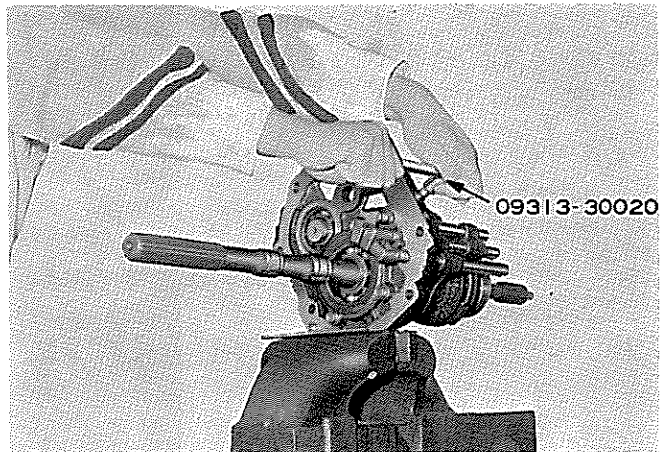


図7-110 ストレート スクリュ プラグ取りはずし

B9012

- ⑧ スロットテッド スプリング ピン  
(3 個)
- ⑨ リバース シフト フォーク シヤフト
- ⑩ ギヤ シフト フォーク シヤフト No.1, No.2

〔注意〕

インタ ロック ピンおよびボールを紛失しないこと。

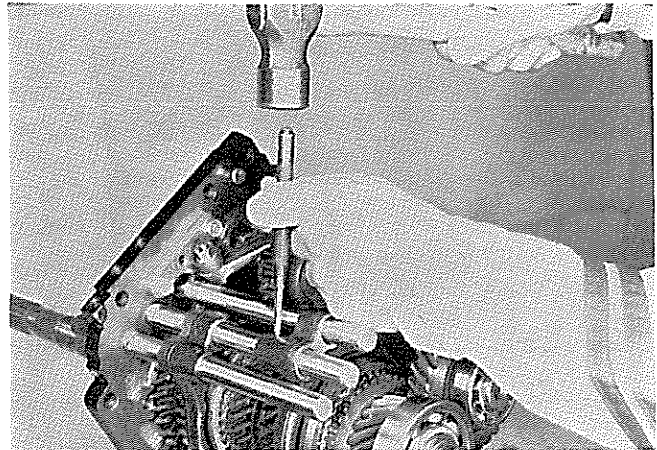


図7-111 スロットテッド スプリング ピン取りはずし

C5271

- ⑪ アウトプット リヤ ベアリング  
リテーナ
- ⑫ スナツプ リング  
SST (09905-00010)

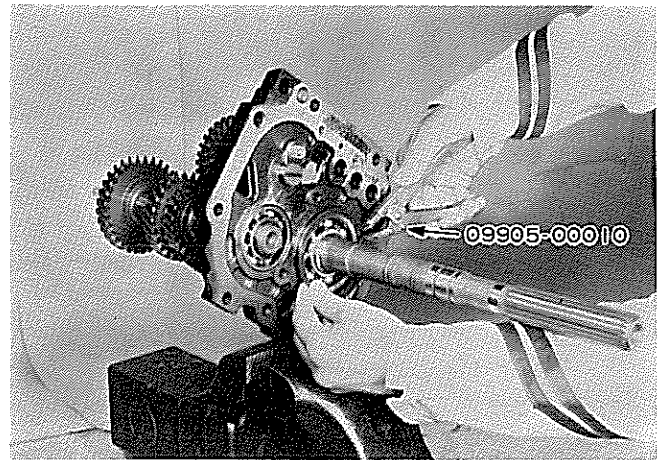


図7-112 アウトプット シヤフト リヤ ベアリング  
スナツプ リング取りはずし

C5272

- (2) インプット シヤフト, アウトプット  
シヤフト & カウンタ ギヤを  
同時に前方へ抜き出す。

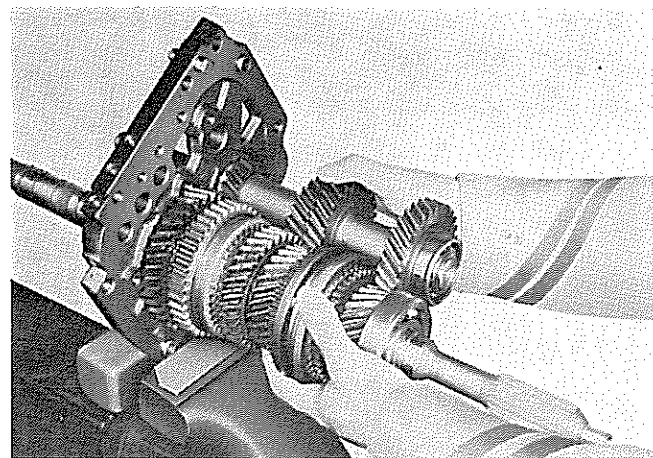


図7-113 インタミードイト分解

C5273

アウトプット シャフト関係

(1) アウトプット シャフトから 次の  
部品を取りはずす。

- ① スナップ リング  
SST (09905-00010)
- ② クラッチ ハブ No.2
- ③ シンクロナイザ リング
- ④ サード ギヤ

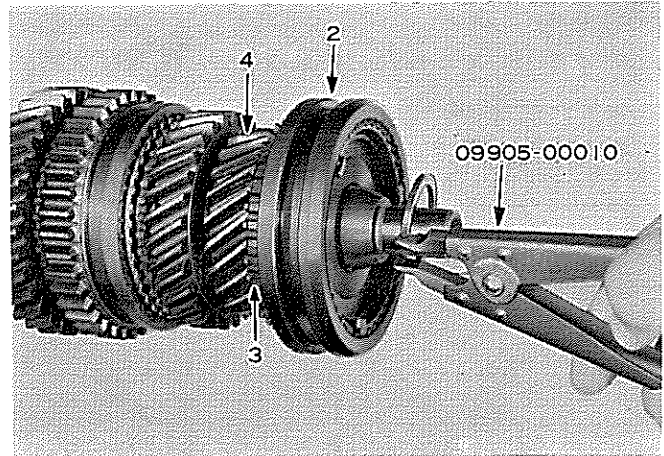


図7-114 アウトプット シャフト フロント  
スナップ リング取りはずし

C5274

- ⑤ スナップ リング  
SST (09905-00010)
- ⑥ アウトプット リヤ ベアリング

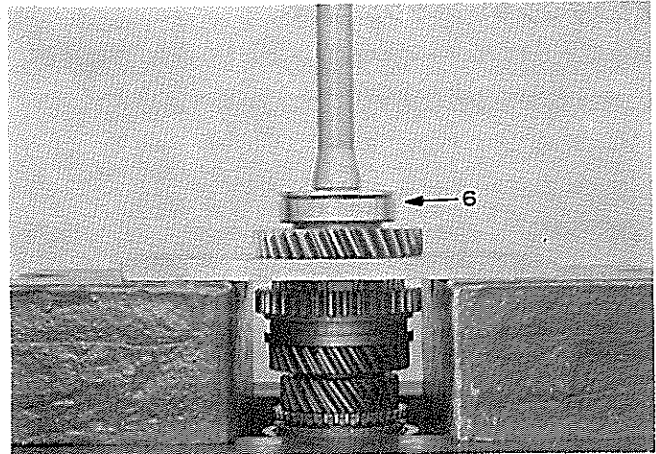


図7-115 アウトプット リヤ ベアリング取りはずし

B8462

- ⑦ ファースト ギヤ ベアリング  
インナ レース
- ⑧ ニードル ローラ ベアリング
- ⑨ ファースト ギヤ
- ⑩ シンクロナイザ リング
- ⑪ ボール(ベアリング インナレー  
ス ロック用)

—————〈注意〉—————  
ボールを紛失しないこと。  
—————

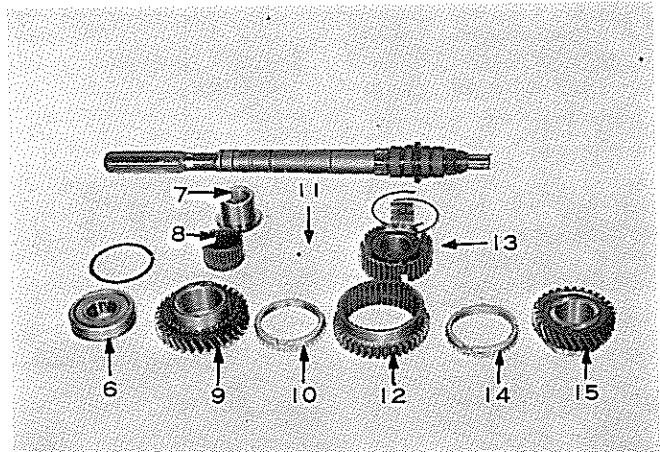


図7-116 アウトプット シャフト分解

C5275

- ⑫ リバース ギヤ
- ⑬ クラッチ ハブ No.1

—(注意)—

はめ合いが堅いときは、木ハンマなどで軽くたたいて取りはずす。

- ⑭ シンクロナイザ リング
- ⑮ セカンド ギヤ

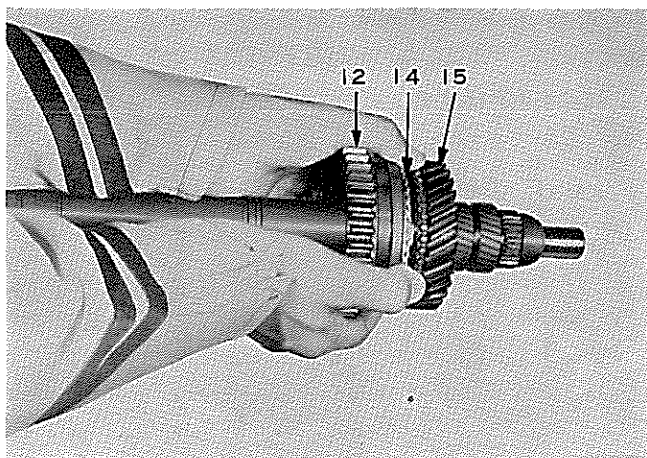


図7-117 リバース ギヤ取りはずし

C5276

### エクステンション ハウジング関係

- (1) エクステンション ハウジングより次の部品を取りはずす。

- ① スロットテッド スプリング ピン
- ② スフト レバー シャフト No.1
- ③ シフト レバー ハウジング

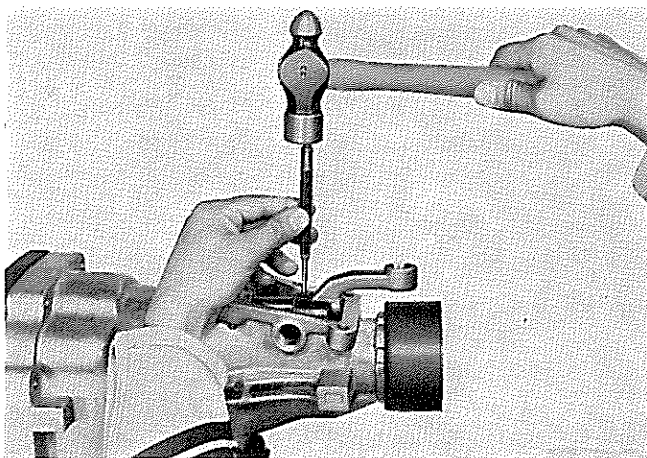


図7-118 スロットテッド スプリング ピン取りはずし

C5277

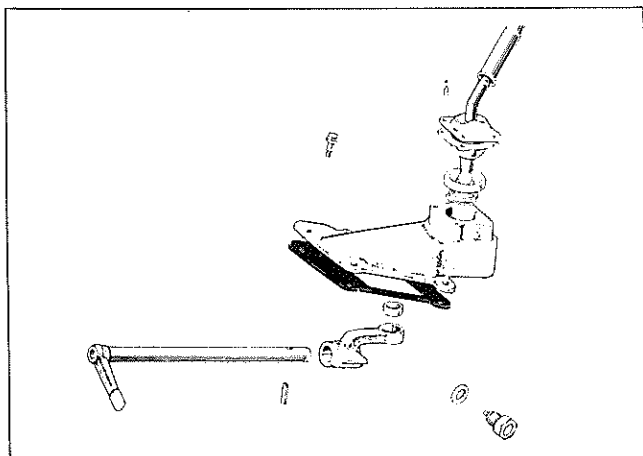


図7-119 エクステンション ハウジング分解

S6383

点 検

SST, 工具, 計器

計器	シツクネス ゲージ, ダイアル ゲージ, ノギス, マイクロ メータ, Vブロック
----	-------------------------------------------

図7-120

点 検

① インプット シャフト

- a ギヤ歯面, スプライン, コーン部の損傷, 摩耗
- b シンクロナイザ リングとのブレーキ作用およびギヤ スプライン端面とのすき間  
 基準値 1.0~2.0mm 限度 0.8mm
- c ニードル ローラ ベ어링およびシャフト内径面の損傷, 摩耗

② アウト プット シャフト, ベアリング インナ レース

- a シャフトの振れ  
 限度 0.05mm

~~~~~〈要点〉~~~~~

図7-121のようにV型ブロックを使用し
 て測定する。
 シャフト前端的ベ어링との接触面の
 V型ブロックには約6.4mmのスペーサ
 を使用すること。

- b シャフトのギヤおよびベア
 リングかん合部の損傷, 摩耗

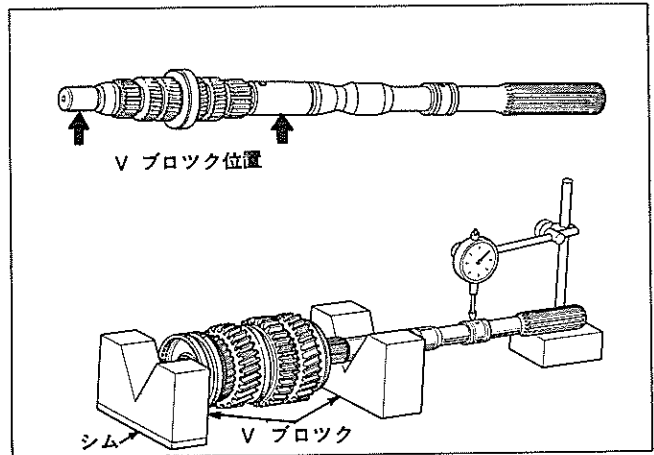


図7-121 アウトプット シャフト曲がり点検

M1524 M1525

- c シャフトのフランジ部および
 ベ어링 インナ レースの
 損傷, 摩耗

- フランジの厚さ(A)
 限度 4.5mm
- フランジの厚さ(B)
 限度 4.55mm
- ブシ部外径(C)
 限度 40.8mm

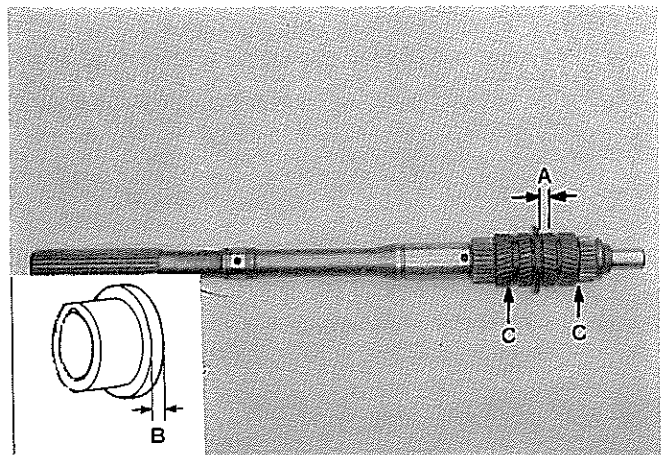


図7-122 シャフトおよびインナ レース点検

M1471 B8731

③ 各ギヤ

- a 各ギヤの歯面，スラスト面，
内径面およびコーン部の損傷，
摩耗
- b アウトプット ベアリングお
よびニードル ローラ ベアリ
ングの損傷，摩耗

油すき間

ファースト ギヤ

基準値 0.019~0.051mm

限度 0.06mm

セカンド，サード ギヤ

基準値 0.06~0.10mm

限度 0.10mm

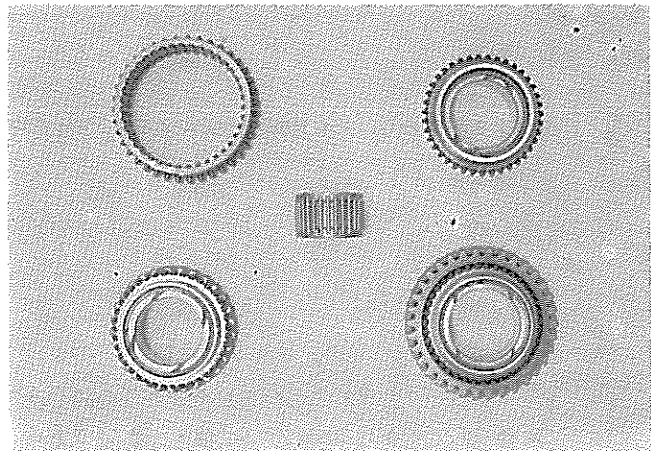


図7-123 各ギヤ点検

B8465

④ シンクロナイザ リング

- a ブレーキ作用
- b シンクロナイザ リング背面
とギヤ スプライン端面との
すき間

基準値 1.0~2.0mm

限度 0.8mm

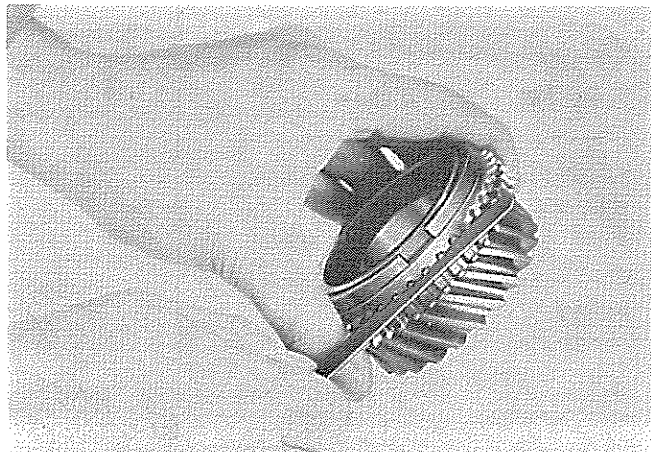


図7-124 シンクロナイザ リング点検

B8466

⑤ クラッチ ハブ，クラッチ ハブ
スリーブ，シフティング キーお
よびキー スプリング

- a ハブおよびハブ スリーブの
スプラインの損傷，摩耗
- b キー中央突起部の損傷，摩耗
- c キー スプリングの衰損，摩耗

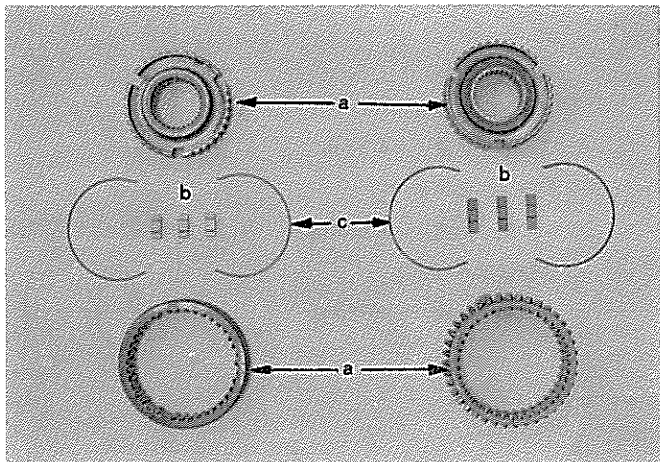


図7-125 ハブ ASSY点検

B8467

- d ハブ スリーブとシフト フォークとの接触面の損傷, 摩耗
- e ハブ スリーブとシフト フォークのすき間

限度 1.0mm

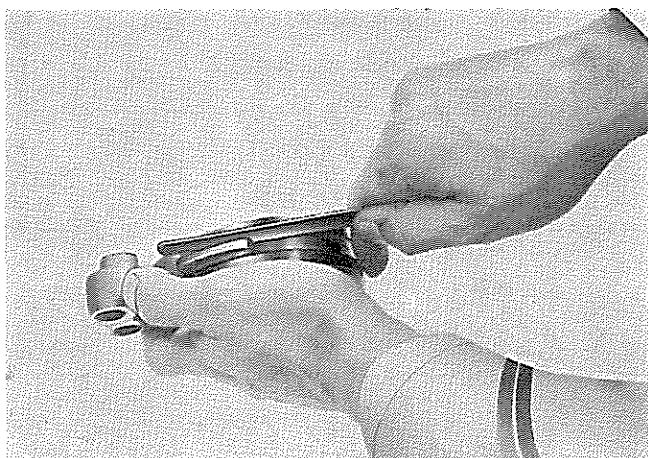


図7-126 ハブ スリーブとシフト フォークすき間点検

B8468

⑥ カウンタ ギヤおよびベアリング

- a ギヤ歯面の損傷, 摩耗
- b ベアリングの損傷, 摩耗

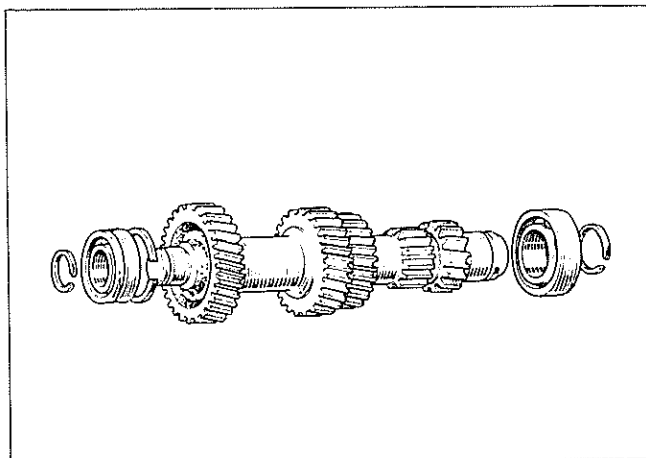


図7-127 カウンタ ギヤ点検

S0516

⑦ シフト フォーク シャフト関係

- a シャフトの各しゆう動部の損傷, 摩耗
- b スプリング, ボール, インタロック ピンの損傷, 摩耗

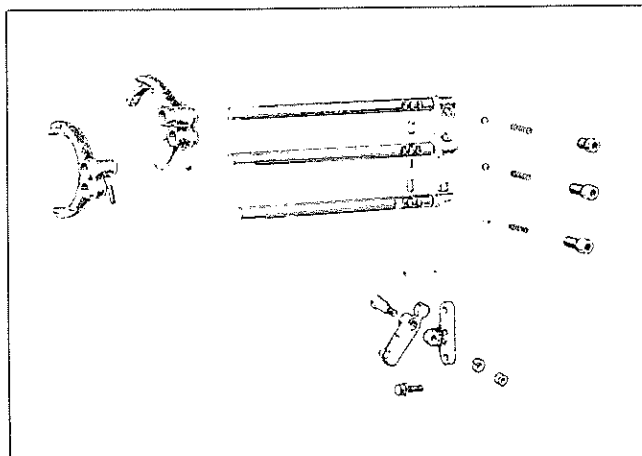


図7-128 シフト フォーク シャフト関係点検

S6551

- ⑧ シフト レバー ハウジング, リ
バース レストリクト ピンおよ
びシフト レバー シャフト
- a ハウジングと レストリクト
ピンとの接触部の損傷, 摩耗
 - b シフト レバー シャフトの損
傷, 摩耗
 - c スプリングの衰損

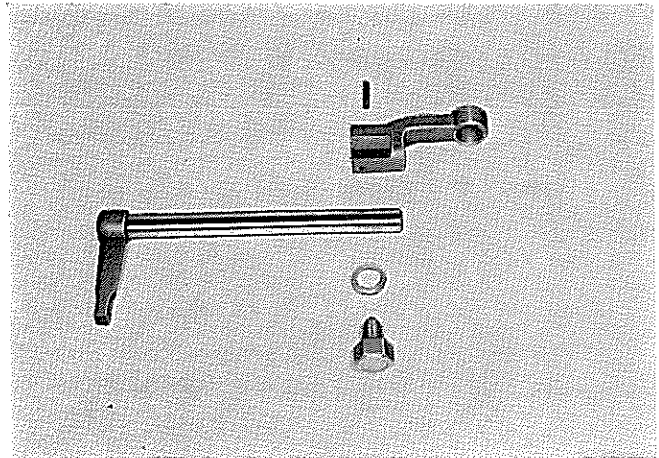


図7-129 シフト レバー シャフト関係点検

C5278

- ⑨ スピードメータ ドライブ ギヤ
およびドリブン ギヤ
- a 各ギヤ歯面の損傷, 摩耗
 - b ドリブン ギヤのシャフト, プ
ッシュ, O リングの損傷, 摩耗

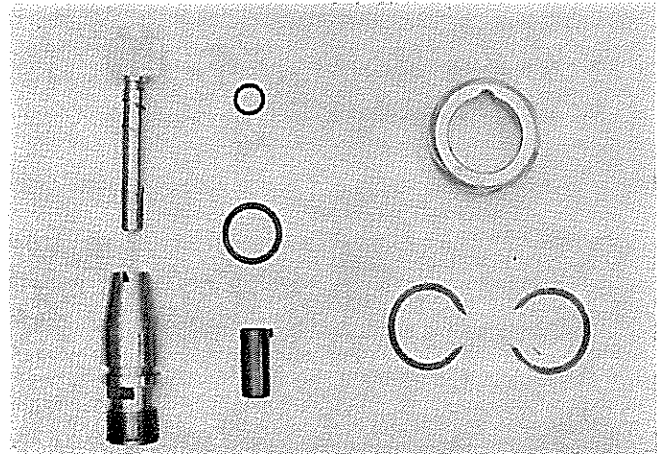


図7-130 スピードメータ駆動関係点検

B8474

- ⑩ フロント ベアリング リテーナ
(C-RX, H-RX系)
クラッチ ハウジング
(C-MX系)
- a タイプ T オイル シールの
リップ部の損傷, 摩耗
 - b クラッチ レリーズ ハブしゆ
う動部の損傷, 摩耗

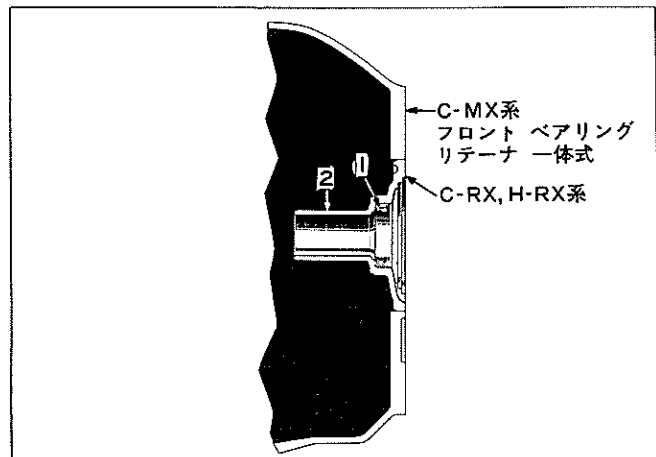


図7-131 フロント ベアリング リテーナ点検
(C-RX, H-RX系)
クラッチ ハウジング点検 (C-MX系)

M2543

- (11) エクステンションハウジング
- a タイプ T オイルシールの
リップ部の損傷, 摩耗
 - b ブシユの損傷, 摩耗
 - c ダストデフレクタの損傷,
取り付け状態

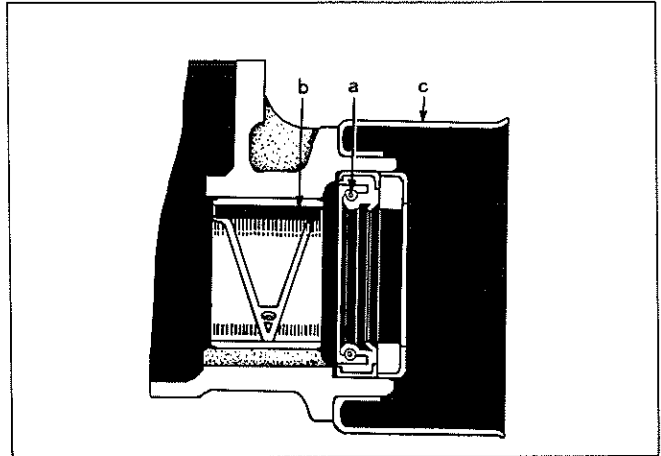


図7-132 エクステンションハウジング点検

G9660

修理

SST, 工具, 計器

| | | | |
|---|--|-------------|---|
| | | 09506-30010 | リブレーサ, デイファレンシャル ドライブ ピニオン リヤ ベアリング コーン |
| | | 09602-35011 | ブラー, フロント アクスル インナ ベアリング |
| S | | 09308-00010 | ブラー, オイル シール |
| | | 09308-10010 | |
| S | | 09307-30010 | リブレーサ, エクステンションハウジング ブシユ |
| | | 09222-30010 | リムーバ & リブレーサ, コネクティング ロッド ブシユ |
| T | | 09515-20010 | リブレーサ, リヤ アクスル シャフト ベアリング |
| | | 09825-20010 | プラグ, トランスミッション オイル |

図7-133

- (1) インプット シャフト ベアリング
を交換する。

SST (09506-30010)

—————
〈注意〉
—————

不良の場合以外は、取りはずさない。

—————

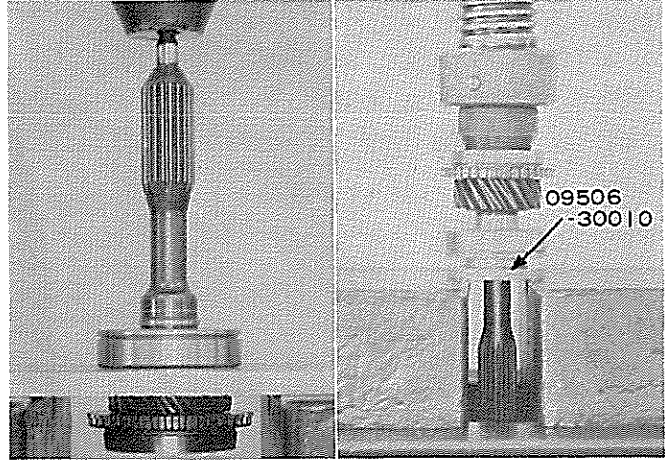


図7-134 インプット シャフト ベアリング交換

B8469 B8470

- (2) カウンタ ギヤ ベアリングを交換
する。

- ① 取りはずし

SST (09602-35011)

—————
〈注意〉
—————

不良の場合以外は、取りはずさない。

—————

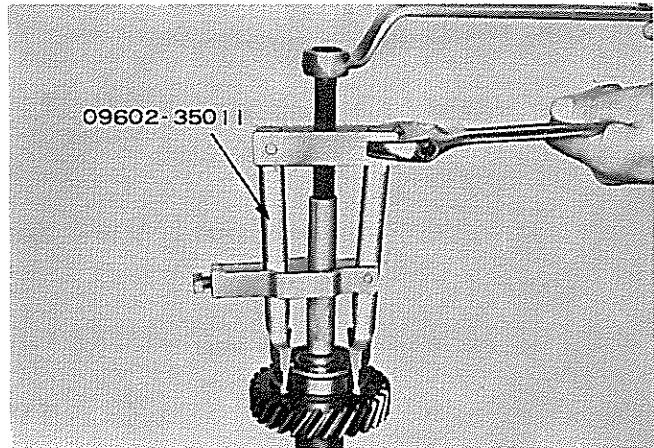


図7-135 カウンタ ギヤ ベアリング取りはずし

C5279

- ② 取り付け

—————
〈注意〉
—————

プレスにて圧入する。

—————

SST 09515-20010

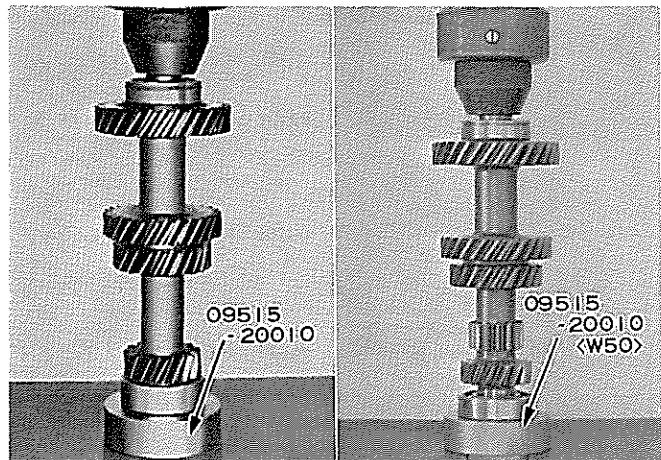


図7-136 カウンタ ベアリング取り付け

B8472 C5280

(3) エクステンション ハウジング オイル シール & ブシユを交換する。

① オイル シール取りはずし

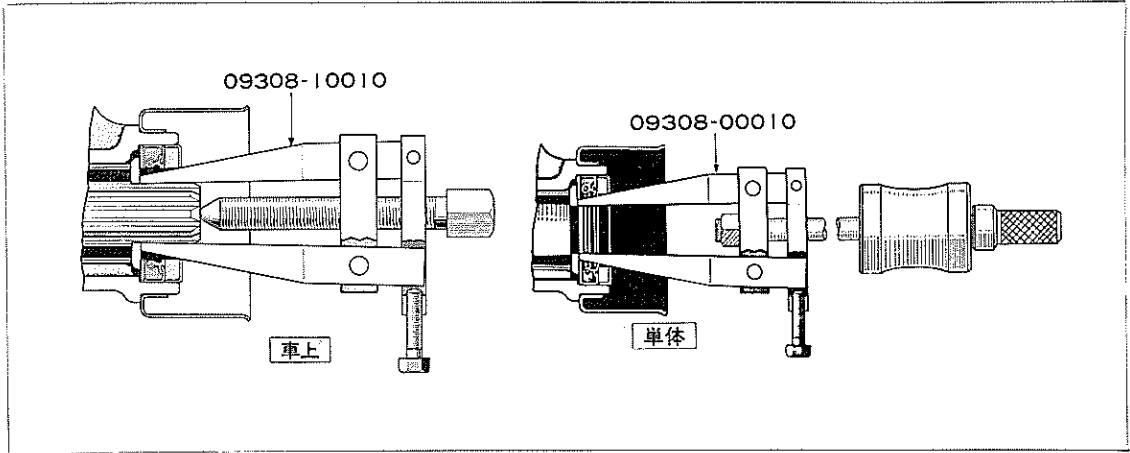


図7-137 オイル シール取りはずし

G7748 G9661

② バイメタル フォームド ブシユ
交換

SST (09307-30010)

— <注意> —

ハウジングをピストン ヒータで80~
100°Cに加熱すること。

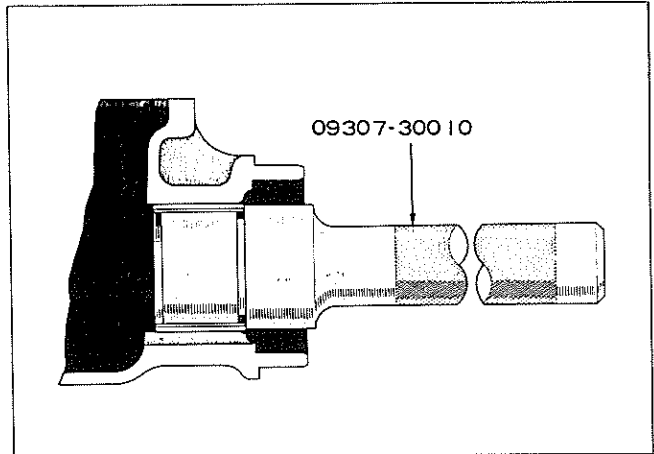


図7-138 ブッシュ交換

G7749

③ オイル シール取り付け

SST (09325-20010)

オイル シール打ち込み寸法
0~4.5mm

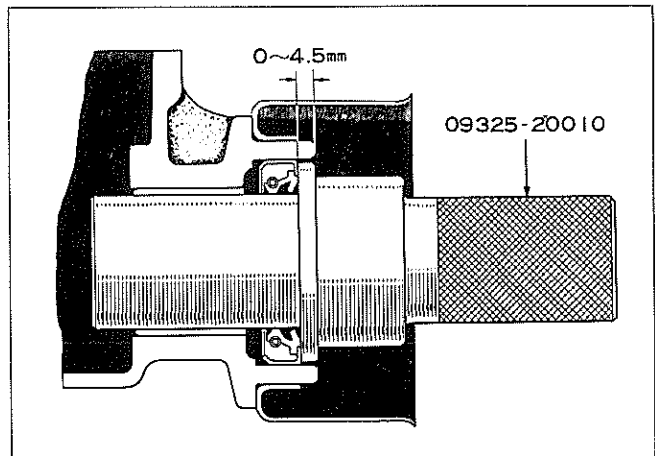


図7-139 オイル シール取り付け

G9662

- (4) リバース アイドラ ギヤ ブッシュ
を交換する。
SST (09222-30010)

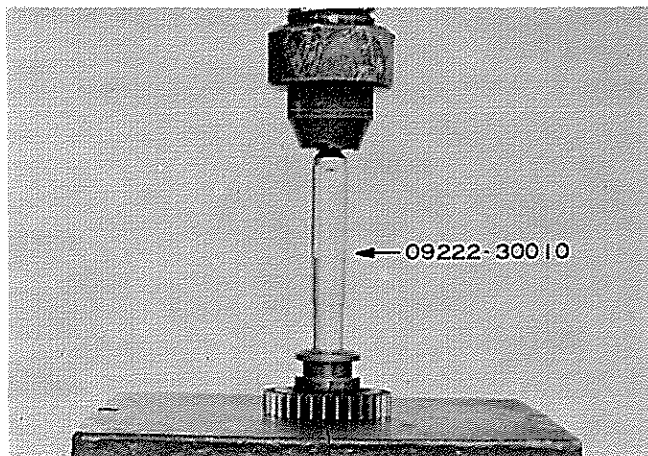


図7-140 ブッシュ交換

B8473

組み付け

SST, 工具, 計器




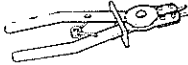
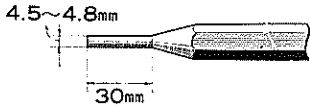
| | | | |
|--------|---|-------------|--|
| S |  | 09313-30020 | ソケット, デイテント ホール プラグ |
| S |  | 09506-30010 | リプレーサ, デイファレンシャル ドライブ ピニオン リヤ
ベアリング コーン |
| T |  | 09905-00010 | エキスパンダ, スナツプ リング No.1 |
| 工 |  | | エキスパンダ, スナツプ リング |
| 具 |  | | ピン ポンチ |
| 計
器 | シツクネス ゲージ, トルク レンチ, ダイアル ゲージ | | |

図7-141

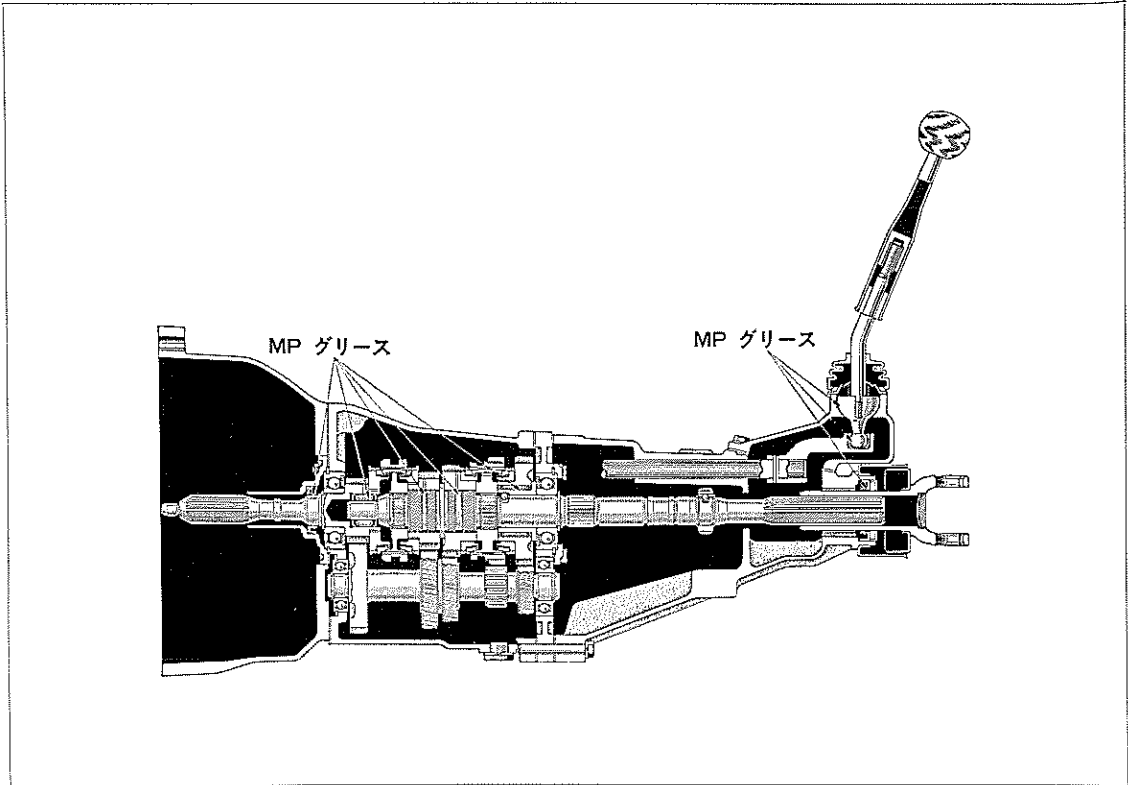


図7-142 グリース塗布箇所

S5726

アウトプット シャフト関係

(1) アウトプット シャフトに次の部品を組み付ける。

- ① サード ギヤ

~~~~~〈注意〉~~~~~

シャフト プッシュ部にグリースを十分塗布すること。

- ② シンクロナイザ リング No.2

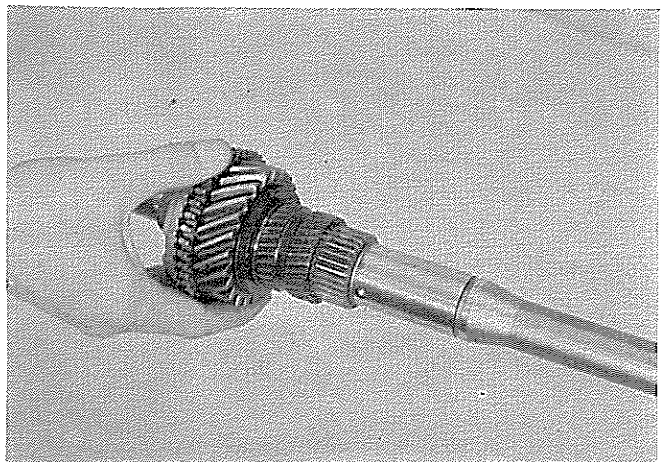


図7-143 サード ギヤ組み付け

B8477

③ ハブ ASSY No.2

- a クラッチ ハブ No.2
- b キー スプリング
- c シフティング キー
- d クラッチ ハブ スリーブ No.2

〈注意〉

- 1 キー スプリングの合い口を同じ方向に向けないこと。
- 2 ハブとスリーブには方向性がある。
- 3 シャフトとハブのはめ合いが堅いときはプレスを使用する。

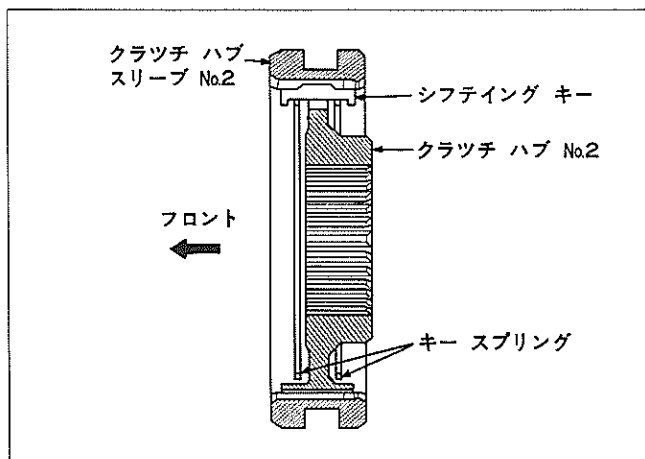


図7-144 ハブ ASSY No.2 の方向

G7750

- (2) 軸方向の遊びが0～0.05mm になるようにスナップ リングを選択し、取り付ける。

SST (09905-00010)

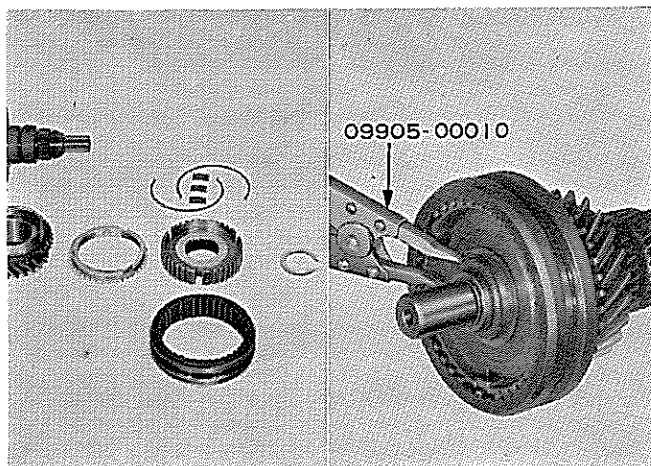


図7-145 ハブ ASSY No.2 組み付け

C5281 B8479

- (3) サード ギヤ スラストすき間を測定する。

基準値 0.10～0.25mm

限度 0.3mm

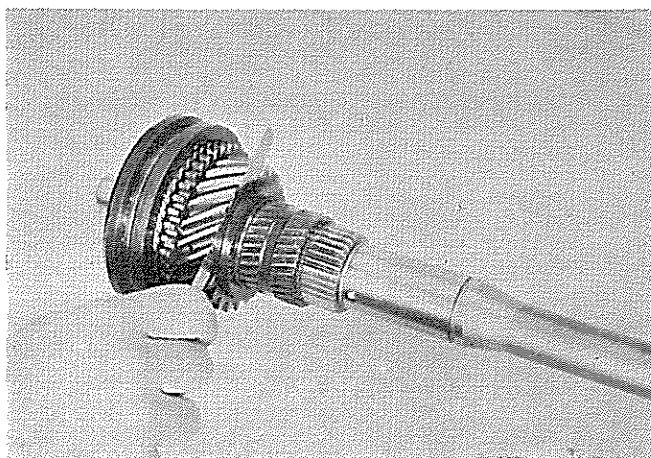


図7-146 スラストすき間測定

B8478

(4) 次の部品を組み付ける。

- ④ セカンド ギヤ
- ⑤ シンクロナイザ リング No.1
- ⑥ ハブ ASSY No.1
  - a クラッチ ハブ No.1
  - b キー スプリング
  - c シフティング キー
  - d リバース ギヤ

~~~~~  
 <注意>
 ハブには方向性がない。
 ~~~~~

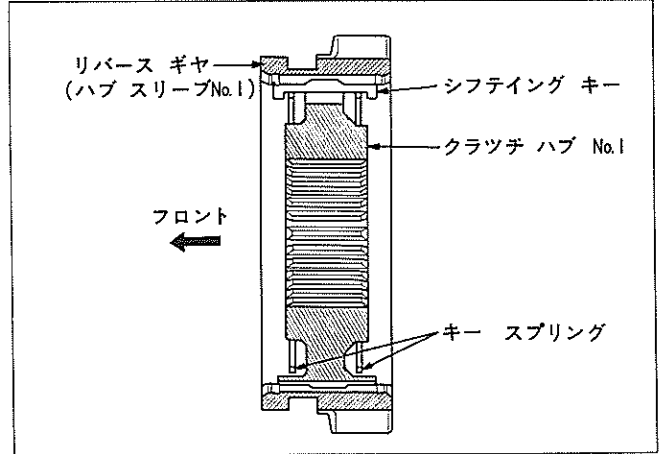


図7-147 ハブ ASSY No.1の方向性

G7751

(5) セカンド ギヤの スラストすき間  
を測定する。

基準値 0.10~0.25mm  
 限度 0.3mm

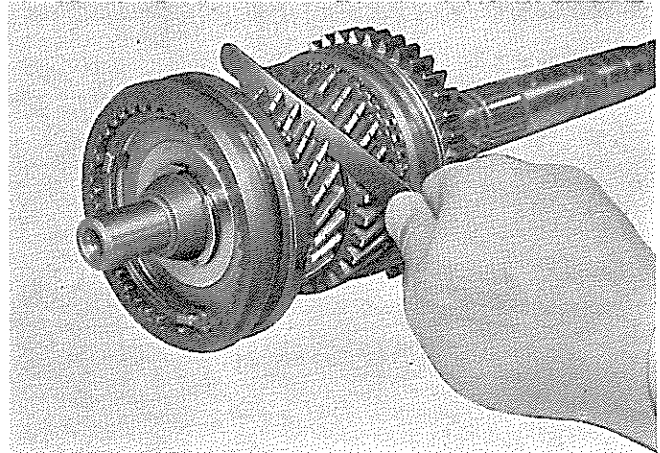


図7-148 スラストすき間測定

C2843

(6) 次の部品を組み付ける。

- ⑦ ボール

~~~~~  
 <注意>
 ~~~~~

- 1 ボールがシャフトより突き出ていること。
- 2 ボールにグリースを塗布し穴から落ちないようにする。

- ⑧ シンクロナイザ リング No.2
- ⑨ ファースト ギヤ
- ⑩ ニードル ローラ ベアリング
- ⑪ ベアリング インナ レース

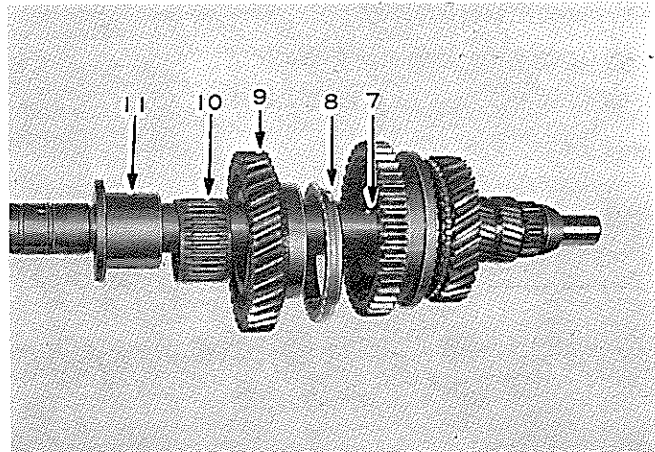


図7-149 ファースト ギヤ組み付け

C5282

⑫ ベアリング

SST [09506-30010]

—————  
 <注意>  
 —————

- 1 回転止め用ボールにインナ レースのみぞを合わせること。
  - 2 ベアリングの方向はアウト レースのスナップ リングみぞをリヤ側にする。
- 

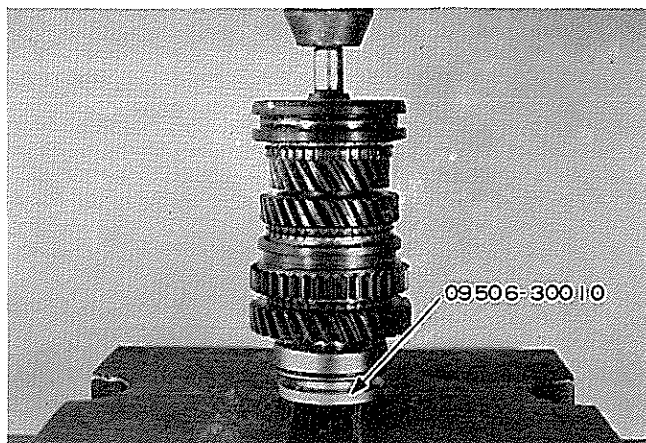


図7-150 ベアリング組み付け

B8482

- (7) ファースト ギヤのスラストすき間を測定する。

基準値 0.10~0.25mm

限度 0.30mm

- (8) スナップ リングを選択し、取り付け

SST [09905-00010]

—————  
 <注意>  
 —————

スナップ リングは再使用しないこと。

—————

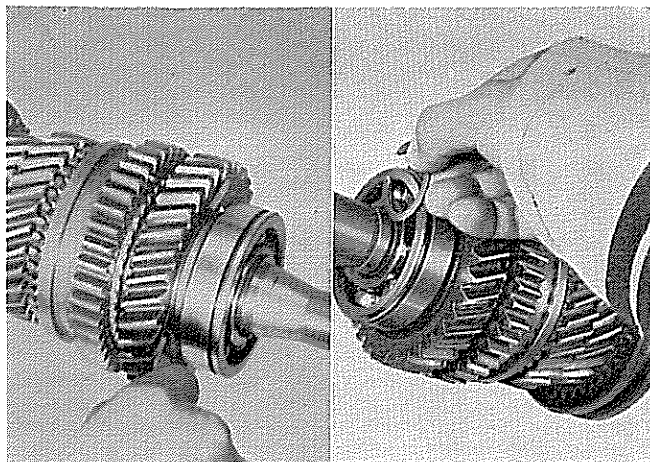


図7-151 スラストすき間測定, スナップ リング選択 B8483 C5283

- (9) 次の部品を取り付ける。

⑬ シンクロナイザ リング No.2

⑭ ニードル ローラ ベアリング

⑮ インプット シャフト

—————  
 <注意>  
 —————

ニードル ローラ ベアリングにグリースを塗布する。

—————

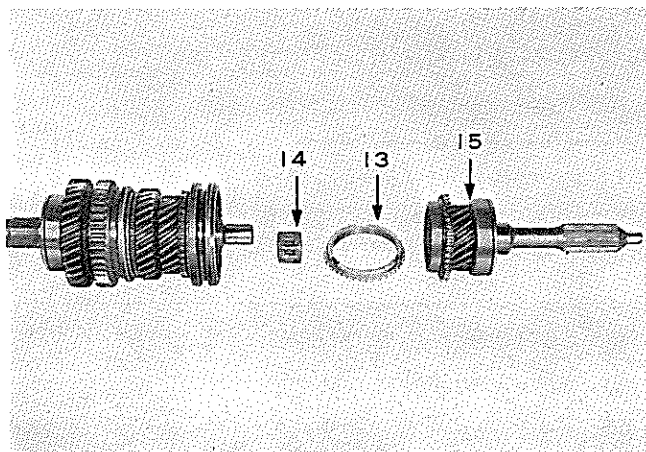


図7-152 インプット シャフト取り付け

C5284

インタミードイト プレート関係

(1) インタミードイトに次の部品を組み付ける。

- ① ストレート ピン

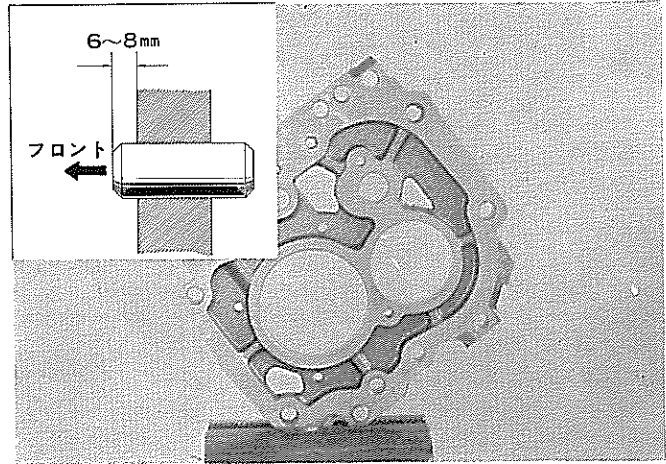


図7-153 ストレート ピン取り付け

B8484 G7752

- ② アウトプット シャフト  
ASSY (インプット シャフト  
付き)

- ③ カウンタ ギヤ

~~~~~<注意>~~~~~  
アウトプット シャフトとカウンタ ギヤ
を噛み合わせて組み付ける。

- ④ スナツプ リング
SST [09905-00010]

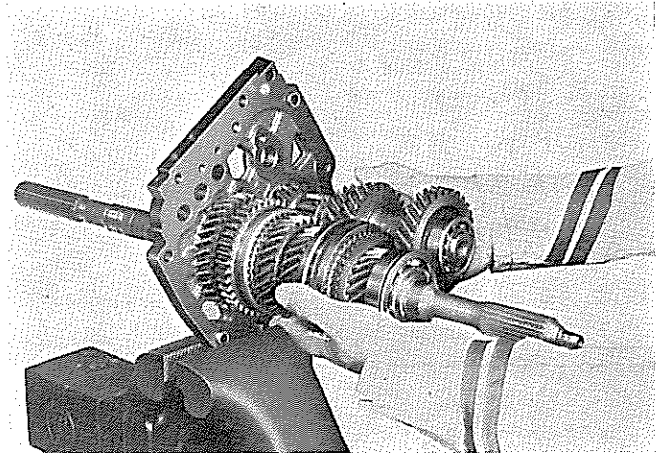


図7-154 アウトプット シャフト &
カウンタ ギヤ取り付け

C5273

- ⑤ リバース アイドラ ギヤ
⑥ アイドラ ギヤ シャフト
⑦ ストツパ

~~~~~<注意>~~~~~  
ギヤ内面にグリースを塗布する。

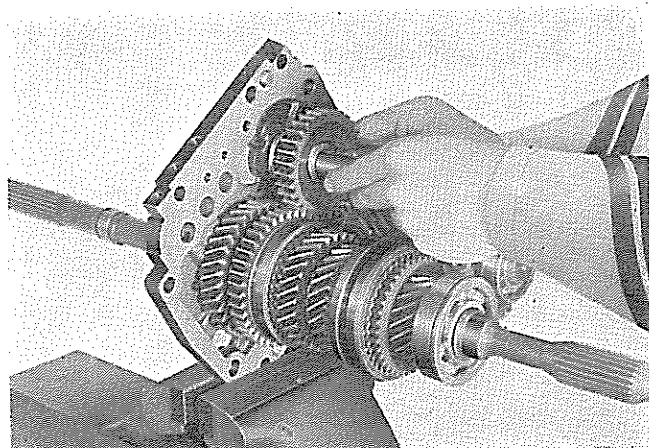


図7-155 リバース アイドラ ギヤ取り付け

B8486

- ⑧ シフト フォーク No.1, No.2
- ⑨ シフト フォーク シャフト No. 1, No.2
- ⑩ リバース シフト フォーク シャフト
- ⑪ インタロック ピン

—注意—

インタロック ピンは、グリースを塗布する。

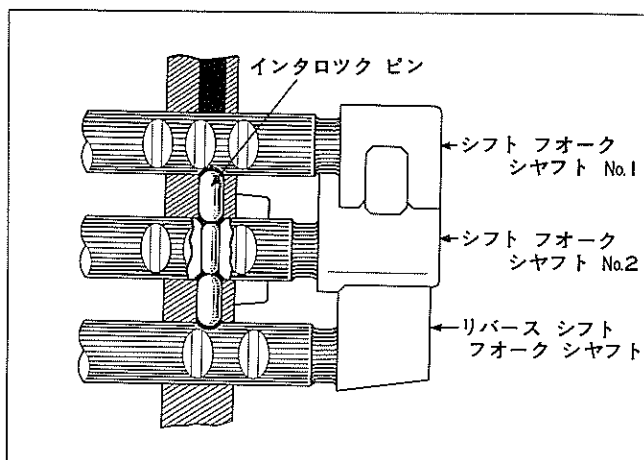


図7-156 リバース シフト フォーク シャフト組み付け G7896

- ⑫ スロットド スプリング ピン
- ⑬ ロック ボール
- ⑭ ロック ボール スプリング
- ⑮ ストレート スクリュ シート SST (09313-30020)

T=190~310kg-cm

—注意—

シートにシール パツキン No.5を塗布する。

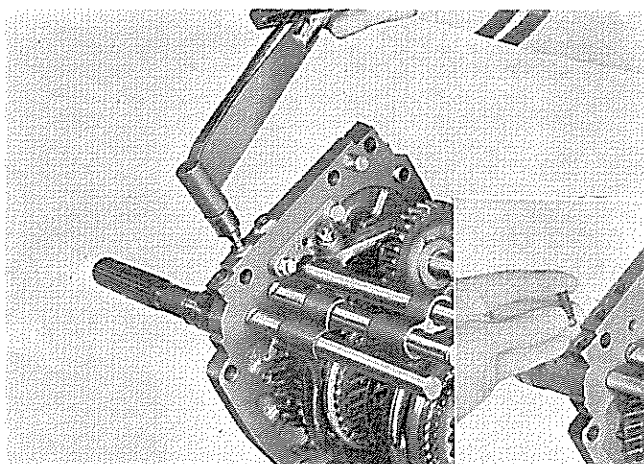


図7-157 ストレート スクリュ プラグ締め付け C5285 B8488

- ⑯ アウトプット シャフト リヤベアリング リテーナ
- T=150~220kg-cm
- ⑰ スナツブ リング
- ⑱ ボール
- ⑲ スピードメータ ドライブ ギヤ
- ⑳ スナツブ リング
- SST (09905-00010)

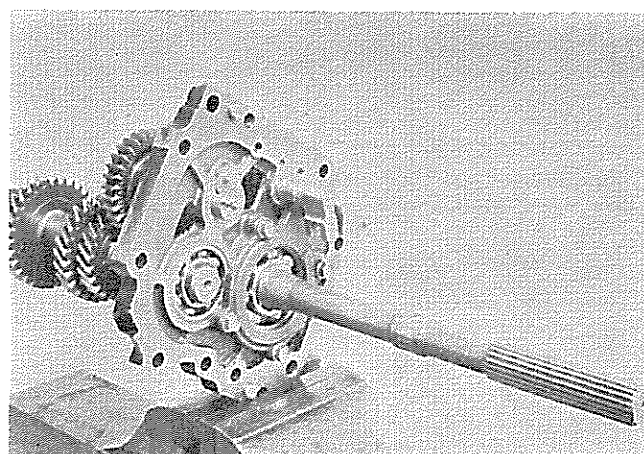


図7-158 リヤ ベアリング リテーナ組み付け

B8489

⑫ リバース シフト アーム ASSY

- a シフト アーム ブラケット
- b シフト アーム
- c スロットレッド ピン
- d ボルト

T = 150 ~ 220 kg-cm

〈注意〉

ピンはあらかじめ 図7-159 の所まで打ち込んでおくこと。

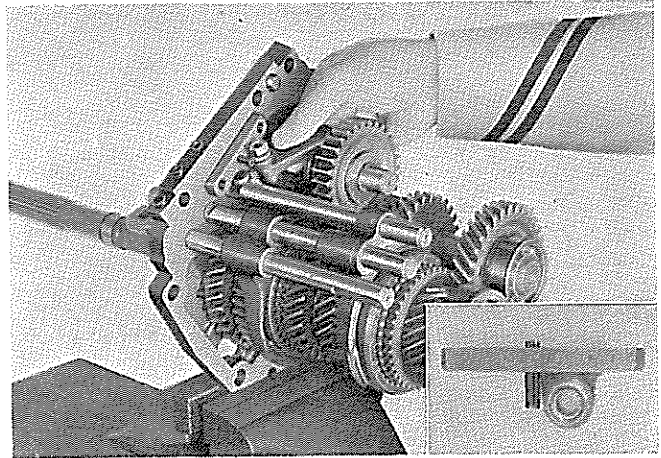


図7-159 リバース シフト アーム ASSY取り付け B8490 B8491

(2) リバース アイドラ ギヤの噛み合  
いを調整する。

- a リバースにシフトする。
- b かん合状態の調整はシフト アーム ピボットで行なう。

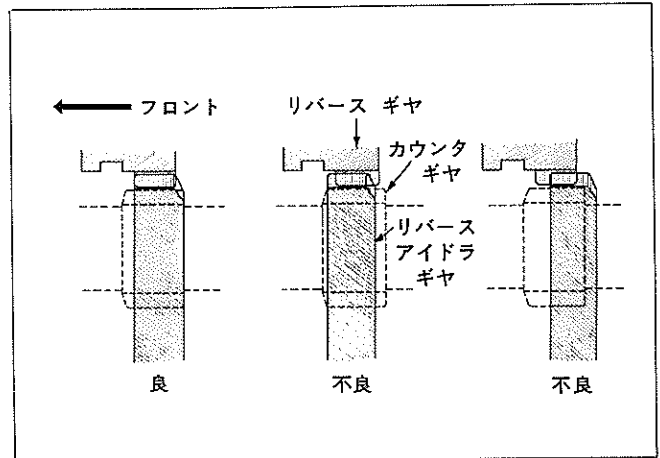


図7-160 噛み合い調整

G7753

- c かん合状態が適正な位置にある場合ピボットのスリットが図7-161のようになる。

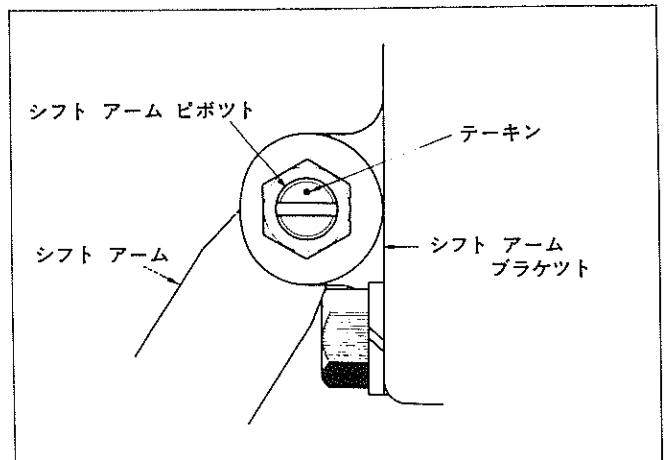


図7-161 噛み合い調整

G7754

エクステンション ハウジング関係

(1) エクステンション ハウジングに  
次の部品を組み付ける。

- ① ダスト シール
- ② シフト レバー シャフト
- ③ シフト レバー ハウジング
- ④ スロットレッド ピン

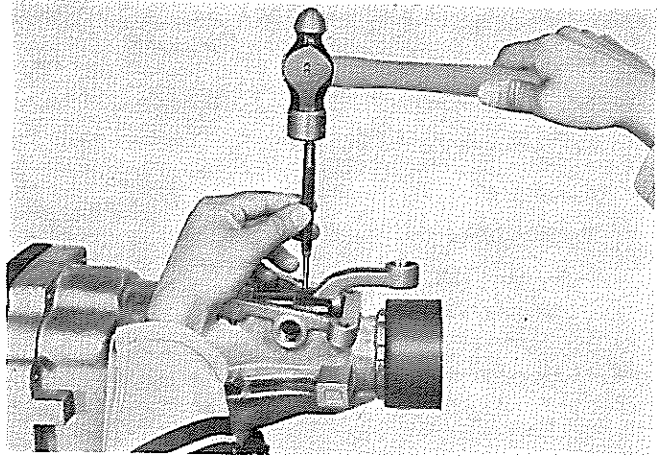


図7-162 シフト レバー ハウジング組み付け

C5277

トランスミッション ケース関係

(1) トランスミッション ケースに次  
の部品を組み付ける。

- ① ガasket
- ② インタミードイト プレート  
ASSY
- ③ スナツプ リング (インプット  
シャフトおよびカウンタ シャ  
フト ベアリング用)

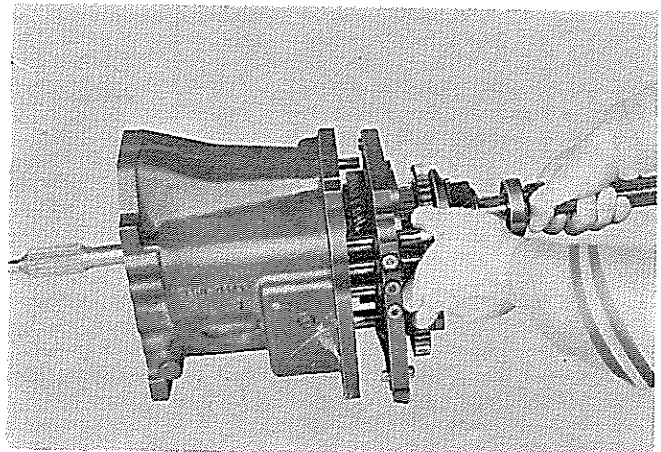


図7-163 インタミードイト ASSY組み付け

C3315

(2) ガasketを介してエクステンシ  
ョン ハウジングを取り付ける。

W40 T=300~450kg-cm

W50 T=400~550kg-cm

〈注意〉

シフト レバー ハウジングを後方より見  
て時計方向に回しながら組み付ける。

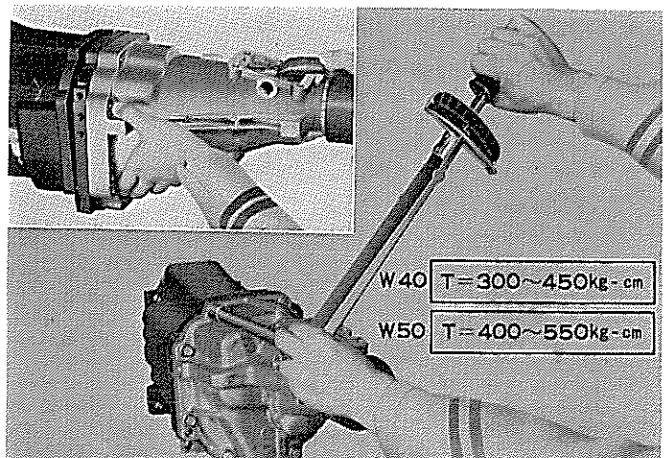


図7-164 エクステンション ハウジング組み付け

C3316 C5267

(3) カウンタ ギヤのスペーサを選択する。

a カウンタ ギヤを強く 後方へ押しつける。

b すき間  $t$  を測定してスペーサを選択する。

| すき間 $t$<br>(mm) | スペーサ種類 |           |
|-----------------|--------|-----------|
|                 | ポンチ(個) | 厚さ (mm)   |
| 2.87~2.99       | 1      | 2.05~2.15 |
| 3.00~3.09       | 2      | 2.20~2.30 |
| 3.10~3.19       | 3      | 2.35~2.45 |
| 3.20~3.32       | 4      | 2.50~2.60 |

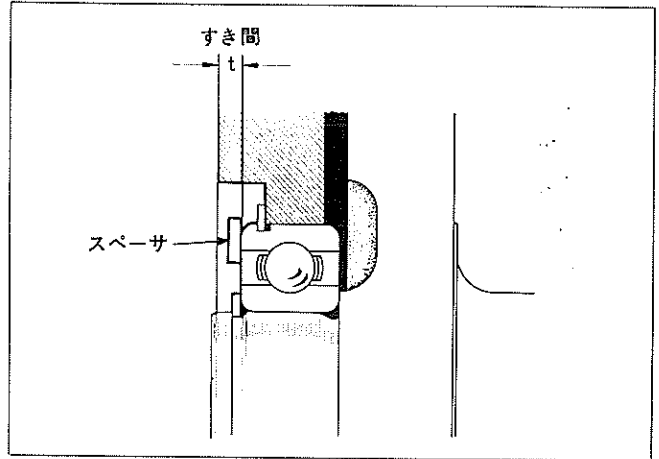


図7-165 カウンタ ギヤ スペーサ選択

S5729

(4) 次の部品を取り付ける。

④ カウンタ シャフト フロント  
スペーサ

⑤ カウンタ シャフト カバー

⑥ ガasket

⑦ フロント ベアリング リテーナ  
(C-RX, H-RX系のみ)

$T=60\sim90\text{kg}\cdot\text{cm}$

~~~~~〈注意〉~~~~~

ガasketおよびリテーナのみぞをオイルリターン ホイールに合わせること。

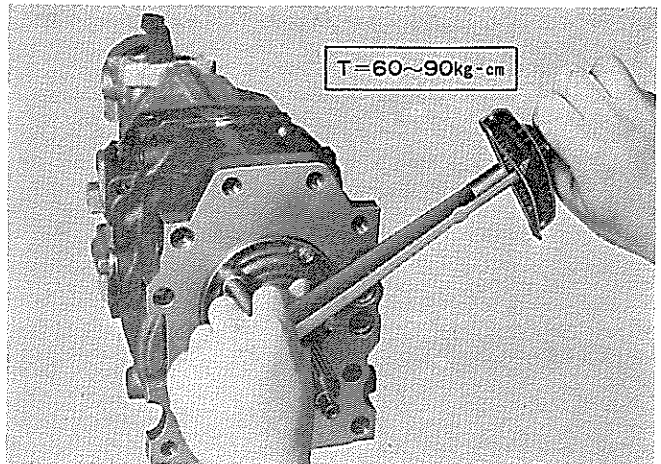


図7-166 フロント ベアリング リテーナ締め付け
(C-RX, H-RX系のみ)

C3269

⑧ クラッチハウジング

$T=500\sim700\text{kg}\cdot\text{cm}$

~~~~~〈注意〉~~~~~

クラッチ リリーズ フォーク, リリーズベアリング, リリーズ ハブ付きで組み付ける。

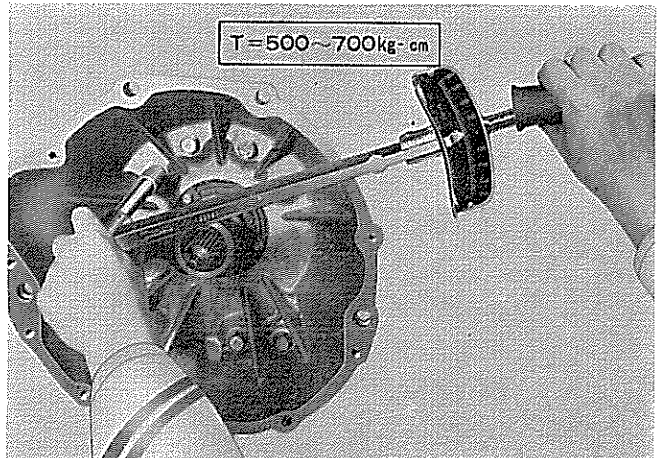


図7-167 クラッチハウジング締め付け

C3270

(5) 次の部品を組み付ける。

⑧ リバース レストリクト ピン & ガスケット

T=370~450kg-cm

⑨ オイル バツフル

⑩ シフト レバー リテーナ

T=150~200kg-cm

⑪ コニカル スプリング

~~~~~<注意>~~~~~

~~~~~コイル径の大きい方を下側に組み付ける。~~~~~

⑫ シフト レバー ボール シート

⑬ スピードメータ ドリブン ギヤ

⑭ ロック プレート

T=100~160kg-cm

⑮ ドレーン プラグ

T=370~450kg-cm

### 取り付け

● トランスミッション × エンジン

T=300~450kg-cm

● オイル フィラ プラグ

T=370~450kg-cm

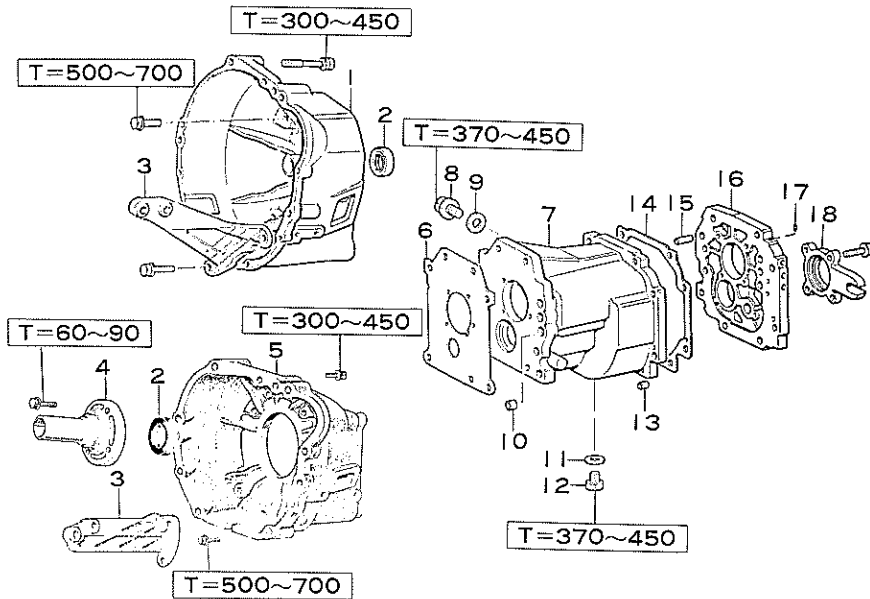
● ギヤ オイル

油 量 4速 2.7ℓ 5速 2.6ℓ

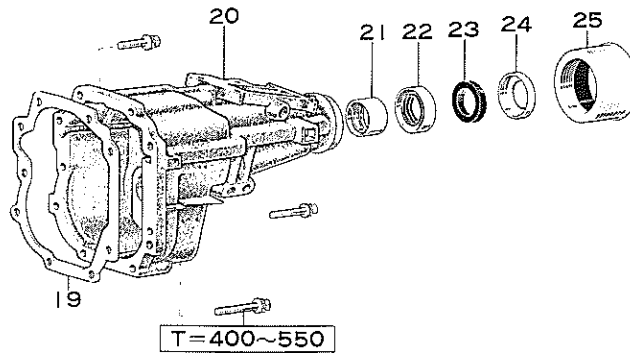
種 類 キヤツスル ギヤ オイル SAE 90

5速トランスミッション 〈W50〉

構成部品および締め付けトルク



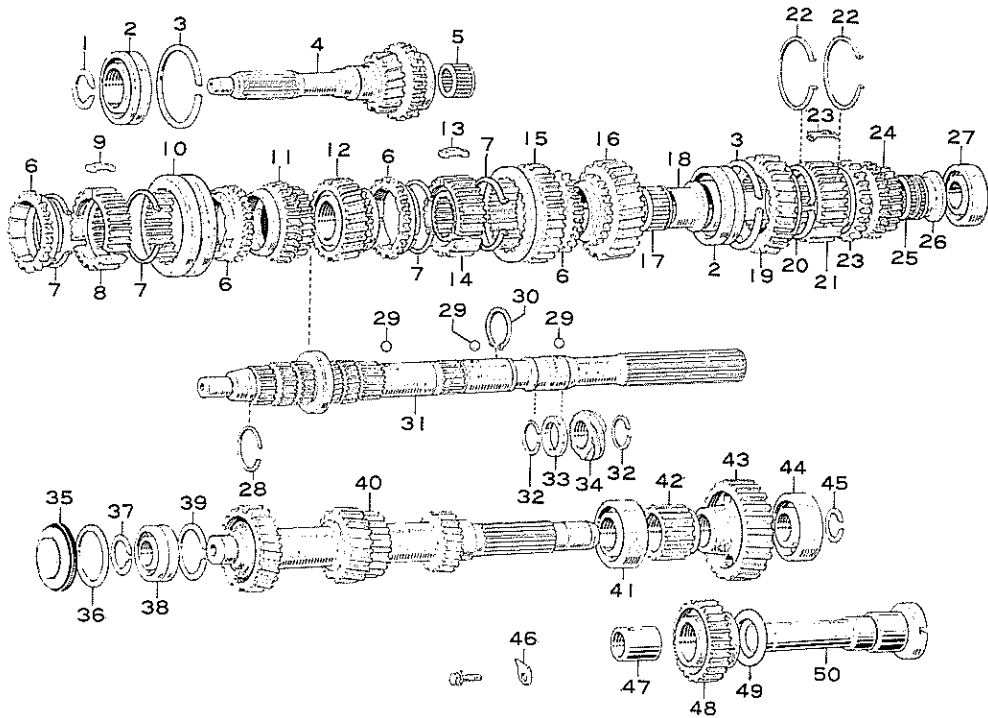
〔締め付けトルク単位：kg-cm〕



- |                                                                                                                                                                                                                                                                                                                                                                                                       |                                                                                                                                                                                                                                                                                                                                                                                                              |
|-------------------------------------------------------------------------------------------------------------------------------------------------------------------------------------------------------------------------------------------------------------------------------------------------------------------------------------------------------------------------------------------------------|--------------------------------------------------------------------------------------------------------------------------------------------------------------------------------------------------------------------------------------------------------------------------------------------------------------------------------------------------------------------------------------------------------------|
| <ul style="list-style-type: none"> <li>1 ハウジング、クラッチ (C-MX系用)</li> <li>2 シール、タイプ T オイル</li> <li>3 プレート、スチーフナ</li> <li>4 リテーナ、ベアリング フロント (RX, H-RX系用のみ)</li> <li>5 ハウジング、クラッチ (C-RX, H-RX系用)</li> <li>6 ガasket、フロント ベアリング リテーナ</li> <li>7 ケース、トランスミッション</li> <li>8 プラグ、ケース</li> <li>9 ガasket、ケース プラグ</li> <li>10 プラグ、タイト</li> <li>11 ガasket、ドレーン プラグ</li> <li>12 プラグ、ドレーン</li> <li>13 ピン、リング</li> </ul> | <ul style="list-style-type: none"> <li>14 ガasket、エクステンション ハウジング No.2</li> <li>15 ピン、ストレート</li> <li>16 プレート、トランスミッション インタミミデート</li> <li>17 ピン、ストレート</li> <li>18 リテーナ、アウトプット シャフト リヤ ベアリング</li> <li>19 ガasket、エクステンション</li> <li>20 ハウジング、エクステンション</li> <li>21 プッシュ、バイメタル</li> <li>22 シール、タイプ T オイル</li> <li>23 シール、ダスト</li> <li>24 リテーナ、エクステンション ハウジング ダスト シール</li> <li>25 デフレクタ、エクステンション ハウジング ダスト</li> </ul> |
|-------------------------------------------------------------------------------------------------------------------------------------------------------------------------------------------------------------------------------------------------------------------------------------------------------------------------------------------------------------------------------------------------------|--------------------------------------------------------------------------------------------------------------------------------------------------------------------------------------------------------------------------------------------------------------------------------------------------------------------------------------------------------------------------------------------------------------|

図7-168 構成部品および締め付けトルク (その1)

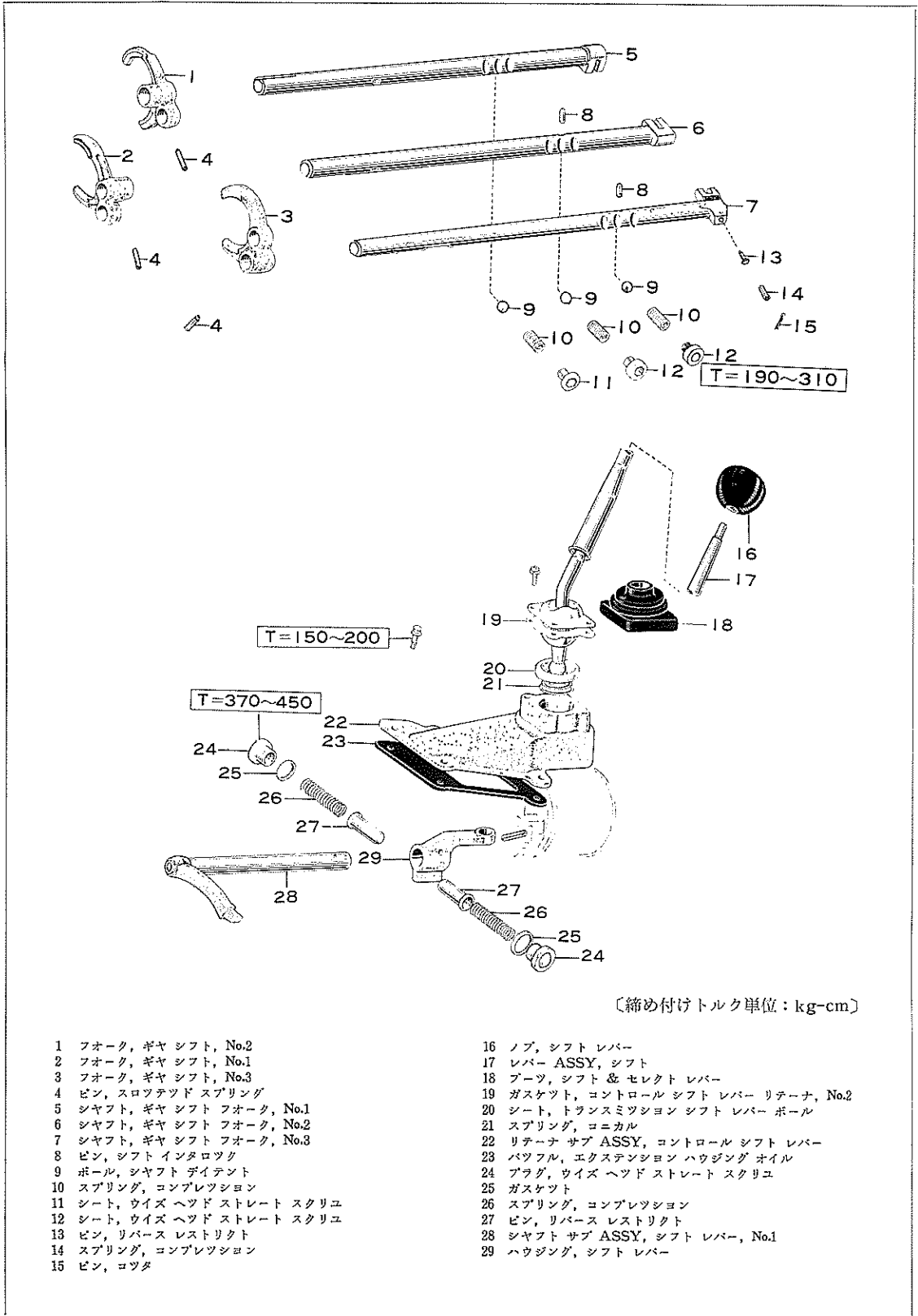
M1473



- |                                |                            |
|--------------------------------|----------------------------|
| 1 リング, シヤフト スナツプ               | 26 ブシユ, ファイフス ギヤ           |
| 2 ベアリング, ラジアル ボール              | 27 ベアリング, ラジアル ボール         |
| 3 リング, シヤフト スナツプ               | 28 リング, シヤフト スナツプ          |
| 4 シヤフト サブ ASSY, インプツト          | 29 ボール                     |
| 5 ベアリング, ニードル ローラ              | 30 リング, シヤフト スナツプ          |
| 6 リング, シンクロナイザ, No.2           | 31 シヤフト, アウトプツト            |
| 7 スプリング, シンクロメツシユ シフトイテイング キー  | 32 リング, シヤフト スナツプ          |
| 8 ハブ, トランスミッション クラツチ, No.2     | 33 スペーサ                    |
| 9 キー, シンクロメツシユ シフトイテイング, No.2  | 34 ギヤ, スピードメータ ドライブ        |
| 10 スリーブ, トランスミッション ハブ, No.2    | 35 カバー サブ ASSY, カウンタ シヤフト  |
| 11 ギヤ サブ ASSY, サード             | 36 スペーサ                    |
| 12 ギヤ サブ ASSY, セカンド            | 37 リング, シヤフト スナツプ          |
| 13 キー, シンクロメツシユ シフトイテイング, No.1 | 38 ベアリング, ラジアル ボール         |
| 14 ハブ, トランスミッション クラツチ No.1     | 39 リング, シヤフト スナツプ          |
| 15 スリーブ, トランスミッション ハブ, No.1    | 40 ガヤ, カウンタ                |
| 16 ギヤ サブ ASSY, ファースト           | 41 ベアリング, ラジアル ボール         |
| 17 ベアリング, ニードル ローラ             | 42 ギヤ, カウンタ シヤフト リバース      |
| 18 レース, ファースト ギヤ ベアリング インナ     | 43 ギヤ, カウンタ シヤフト ファイフス     |
| 19 ギヤ, リバース                    | 44 ベアリング, ラジアル ボール         |
| 20 リング, ホール スナツプ               | 45 リング, シヤフト スナツプ          |
| 21 ハブ, トランスミッション クラツチ ハブ, No.3 | 46 スツバ                     |
| 22 スプリング, シンクロメツシユ シフトイテイング キー | 47 ブシユ, バイメタル フォームド        |
| 23 キー, シンクロメツシユ シフトイテイング, No.3 | 48 ギヤ サブ ASSY, リバース アイドラ   |
| 24 ギヤ サブ ASSY, ファイフス           | 49 スペーサ, リバース アイドラ ギヤ シヤフト |
| 25 ベアリング, ニードル ローラ             | 50 シヤフト, リバース アイドラ ギヤ      |

図7-169 構成部品および締め付けトルク (その2)

S2753



〔締め付けトルク単位：kg-cm〕

- |                                                                                                                                                                                                                                                                                                                                                                                                                                                                                                                                                                                                                                             |                                                                                                                                                                                                                                                                                                                                                                                                                                                                                                                                                                                                                             |
|---------------------------------------------------------------------------------------------------------------------------------------------------------------------------------------------------------------------------------------------------------------------------------------------------------------------------------------------------------------------------------------------------------------------------------------------------------------------------------------------------------------------------------------------------------------------------------------------------------------------------------------------|-----------------------------------------------------------------------------------------------------------------------------------------------------------------------------------------------------------------------------------------------------------------------------------------------------------------------------------------------------------------------------------------------------------------------------------------------------------------------------------------------------------------------------------------------------------------------------------------------------------------------------|
| <p>1 フォーク, ギヤ シフト, No.2<br/>                 2 フォーク, ギヤ シフト, No.1<br/>                 3 フォーク, ギヤ シフト, No.3<br/>                 4 ピン, スロットッド スプリング<br/>                 5 シャフト, ギヤ シフト フォーク, No.1<br/>                 6 シャフト, ギヤ シフト フォーク, No.2<br/>                 7 シャフト, ギヤ シフト フォーク, No.3<br/>                 8 ピン, シフト インタロック<br/>                 9 ボール, シャフト デイテント<br/>                 10 スプリング, コンプレッション<br/>                 11 シート, ウィズ ヘッド ストレート スクリュー<br/>                 12 シート, ウィズ ヘッド ストレート スクリュー<br/>                 13 ピン, リバース レストリクト<br/>                 14 スプリング, コンプレッション<br/>                 15 ピン, コツダ</p> | <p>16 ノブ, シフト レバー<br/>                 17 レバー ASSY, シフト<br/>                 18 ブーツ, シフト &amp; セレクト レバー<br/>                 19 ガスケット, コントロール シフト レバー リテーナ, No.2<br/>                 20 シート, トランスミッション シフト レバー ボール<br/>                 21 スプリング, コニカル<br/>                 22 リテーナ サブ ASSY, コントロール シフト レバー<br/>                 23 パツフル, エクステンション ハウジング オイル<br/>                 24 プラグ, ウィズ ヘッド ストレート スクリュー<br/>                 25 ガスケット<br/>                 26 スプリング, コンプレッション<br/>                 27 ピン, リバース レストリクト<br/>                 28 シャフト サブ ASSY, シフト レバー, No.1<br/>                 29 ハウジング, シフト レバー</p> |
|---------------------------------------------------------------------------------------------------------------------------------------------------------------------------------------------------------------------------------------------------------------------------------------------------------------------------------------------------------------------------------------------------------------------------------------------------------------------------------------------------------------------------------------------------------------------------------------------------------------------------------------------|-----------------------------------------------------------------------------------------------------------------------------------------------------------------------------------------------------------------------------------------------------------------------------------------------------------------------------------------------------------------------------------------------------------------------------------------------------------------------------------------------------------------------------------------------------------------------------------------------------------------------------|

図7-770 構成部品および締め付けトルク (その3)

S2754 S6385

分 解

SST, 工具, 計器

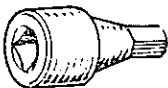

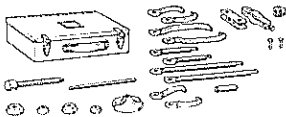
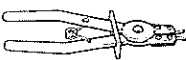
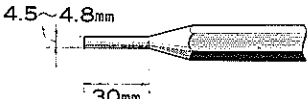
|   |                                                                                    |             |                       |
|---|------------------------------------------------------------------------------------|-------------|-----------------------|
| S |   | 09313-30020 | ソケット, デイテント ホール プラグ   |
| S |   | 09905-00010 | エキスパンダ, スナップ リング No.1 |
| T |   | 09950-20011 | プラー, ユニバーサル           |
| 工 |   |             | エキスパンダ, スナップ リング      |
| 具 |  |             | ピン ポンチ                |

図7-171

ケース分割

- (1) ドレーン プラグを取りはずし オイルを抜きとる。
- (2) トランスミッション ケース から次の部品を取りはずす。

① クラッチハウジング

〈参考〉

クラッチ リリース フォーク, リリース ベアリングおよびリリース ハブ付きで取りはずす。

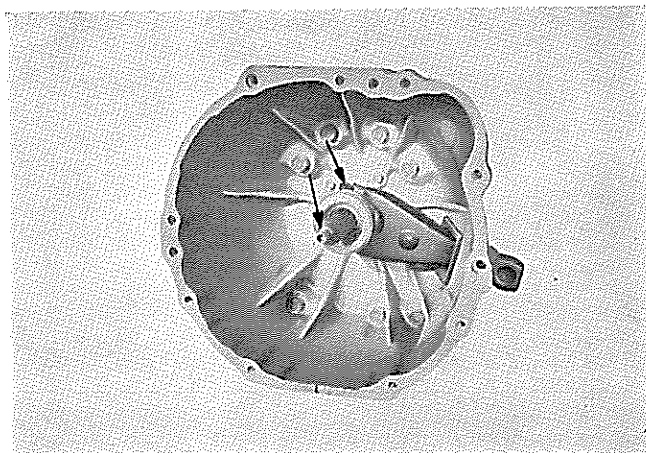


図7-172 クラッチハウジング取りはずし

H0166

- ② スピードメータ ドリブン ギヤ
- ③ ストレート スクリュ プラグ
- ④ レストリクト ピン (左右)
- ⑤ コントロール シフト レバー  
リテーナ

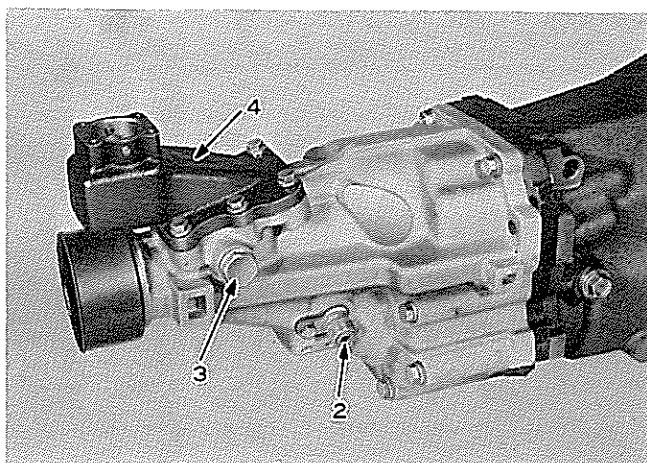


図7-173 シフト レバー リテーナ取りはずし

C3313

- ⑥ シフト レバー ボール シート
- ⑦ コニカル スプリング
- ⑧ エクステンション ハウジング  
オイル バツフル

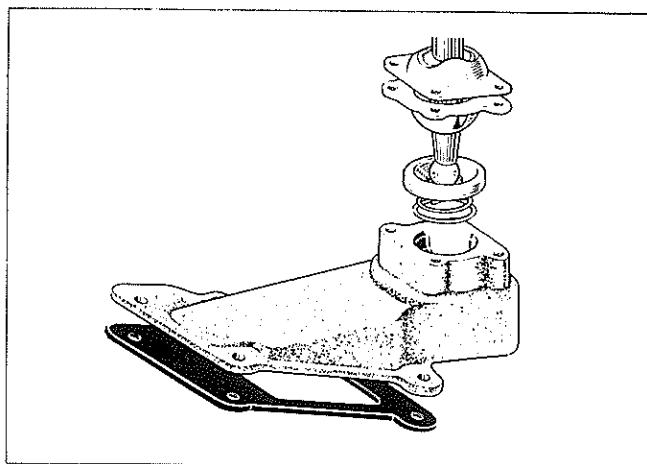


図7-174 オイル バツフル取りはずし

S3598

- ⑨ エクステンション ハウジング
  - a シフト レバー ハウジングを  
後方より見て反時計方向に回し、シフト & セレクトレバーとフォーク シャフトのかん合を解く。
  - b プラスチック ハンマなどで  
軽くたたきながらはずす。

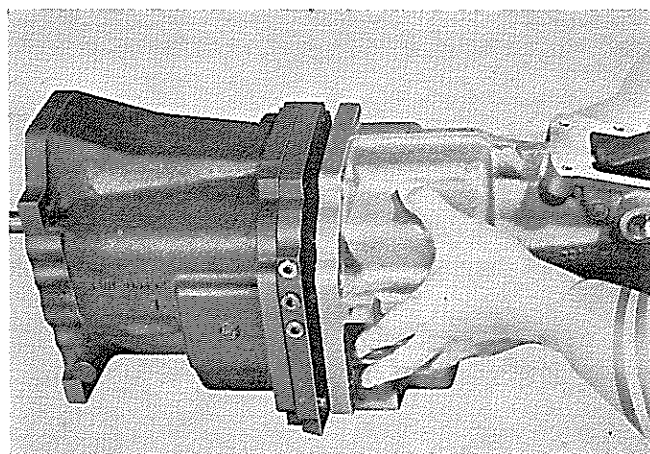


図7-175 エクステンション ハウジング取りはずし

C3268

- ⑩ スロットレッド スプリング ピン
- ⑪ シフト レバー シャフト No.1
- ⑫ シフト レバー ハウジング
- ⑬ バック アップ ランプ スイッチ

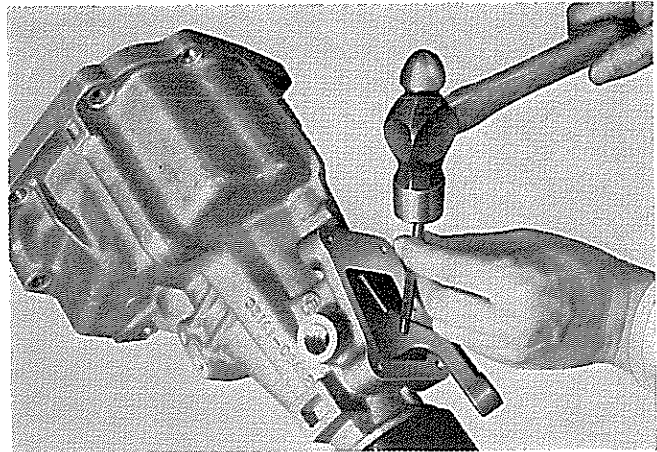


図7-176 エクステンション ハウジング分解

C3265

- ⑭ フロント ベアリング リテーナ
- ⑮ カウンタ シャフト カバー

— <参考> —

カバーをはずすときはシャフト リヤ側よりフロント側へ少し押すと良い。

- ⑯ スプーサ
- ⑰ スナップ リング  
インプット シャフト ベアリング用  
SST {09905-00010}  
カウンタシャフト ベアリング用  
工具 {エキスパンダ, スナップ リング}

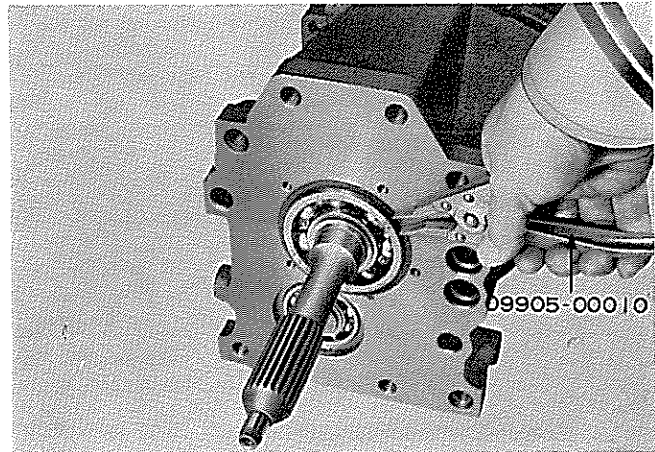


図7-177 スナップ リング取りはずし

C3266

- ⑱ インタミードイト プレート

— <注意> —

インプット シャフト, アウトプット シャフト, カウンタ ギヤなどがすべて組み付いた状態で取りはずす。

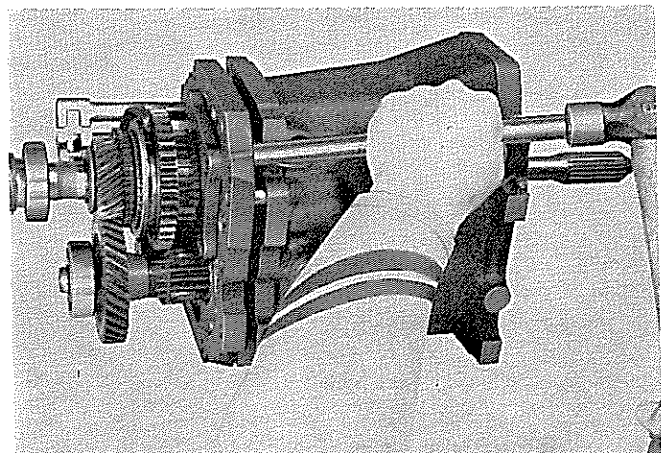


図7-178 インタミードイト プレート ASSY 取りはずし

C3267

インターミデート プレート関係

- (1) インタミデート プレートをバ  
イスに固定して次の部品を取りは  
ずす。

〈注意〉

トランスミッション ケースおよびエク  
ステンション ハウジングとの合わせ面  
が傷つかないように 図7-179 の部分を固  
定する。

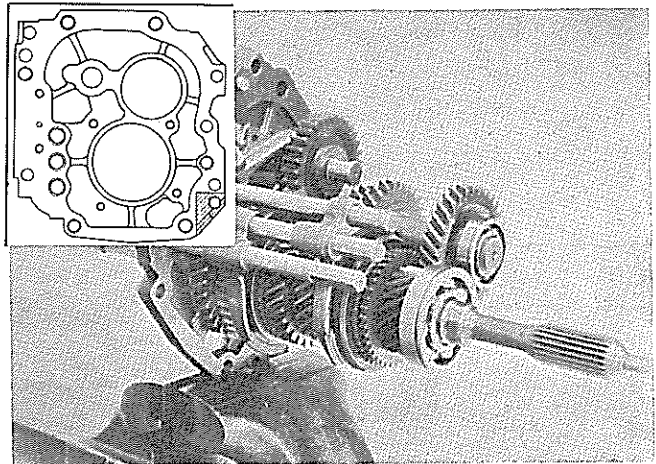


図7-179 インタミデート プレート固定

G7900 B8455

- ① ストレート スクリュー シート  
SST (09313-30020)
- ② コンプレッション スプリング

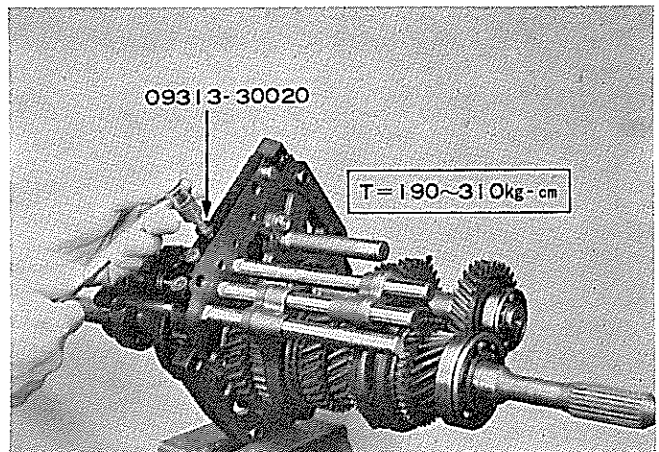


図7-180 ストレート スクリュー シート取りはずし

C2848

- ③ スロットテッド スプリング ピン
- ④ ギヤ シフト フォーク シャフ  
ト No.1, No.2, No.3
- ⑤ シフト フォーク
- ⑥ ボール (3個)
- ⑦ インタロツク ピン (2個)

〈注意〉

ボールおよびピンを紛失しないこと。

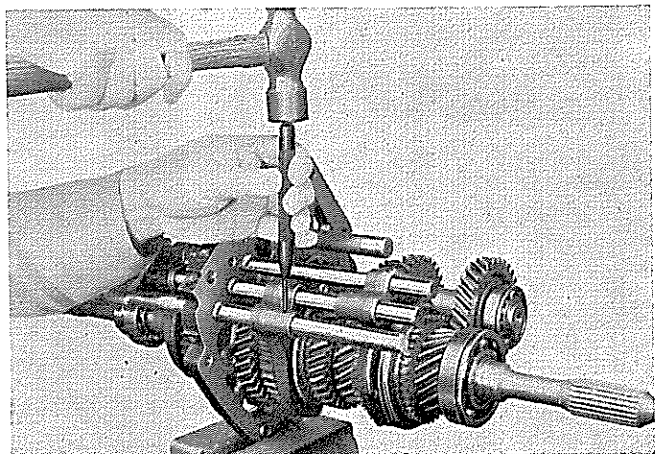


図7-181 スロットテッド スプリング ピン取りはずし

C2849

- ⑧ スナツブ リング  
SST〔09905-00010〕
- ⑨ スピードメータ ドライブ ギヤ
- ⑩ ボール
- ⑪ スペーサ

〈注意〉

ボールを紛失しないこと。

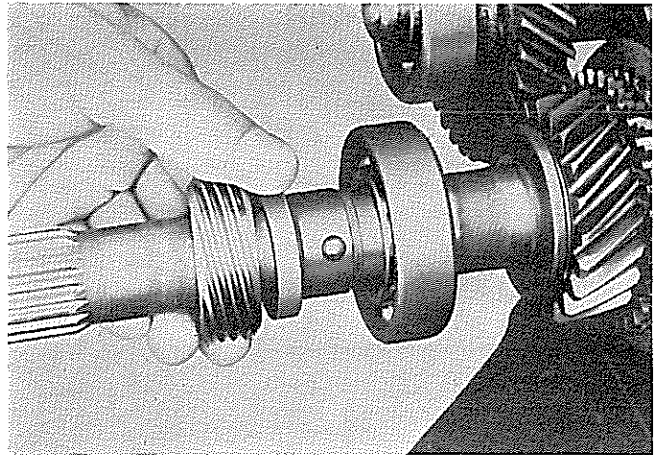


図7-182 スピードメータ ドライブ ギヤ取りはずし

C5286

- ⑫ アウトプット シャフト リヤ  
ベアリング  
SST〔09950-20011〕
- ⑬ スナツブ リング

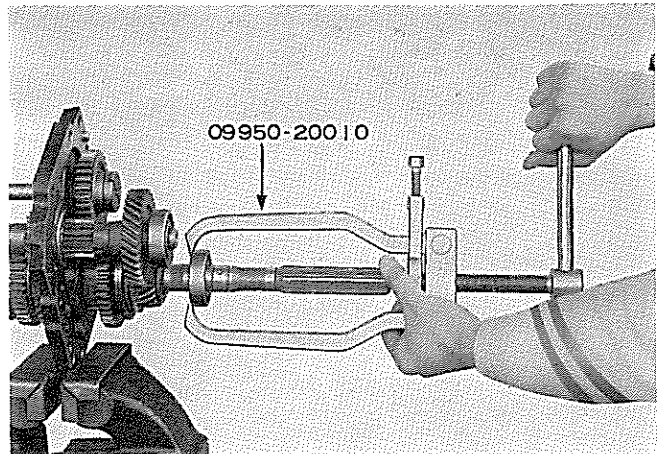


図7-183 リヤ ベアリング取りはずし

C2850

- ⑭ スナツブ リング (カウンタ ギヤ  
リヤ ベアリング用)  
SST〔09905-00010〕
- ⑮ カウンタ ギヤ リヤ ベアリン  
グ  
SST〔09950-20010〕
- ⑯ カウンタ ファイフス ギヤ
- ⑰ カウンタ リバース ギヤ

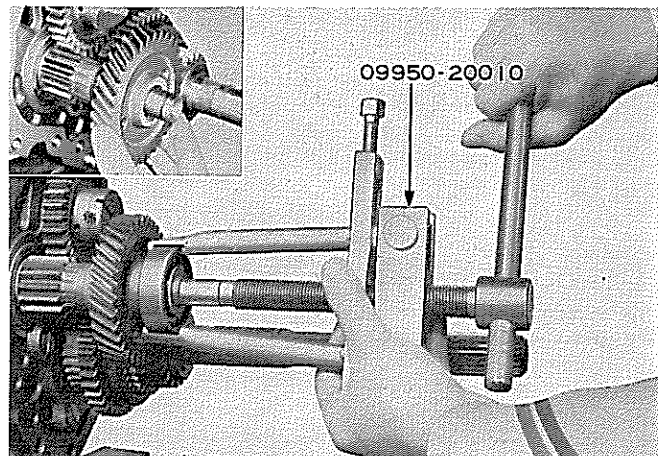


図7-184 カウンタ ファイフス ギヤ取りはずし

C5287 C2851

- ⑮ スナツブ リング
- ⑩ ファイフス ギヤ
- ⑳ シンクロナイザ リング
- ㉑ ニードル ローラ ベアリング
- ㉒ ベアリング インナ レース

〈注意〉

ボールを紛失しないこと。

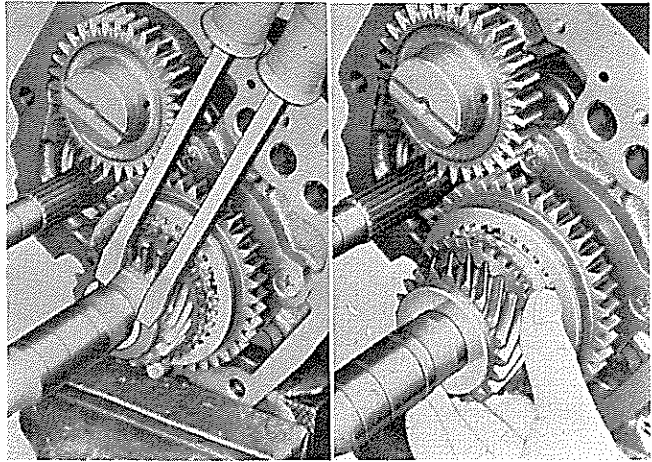


図7-185 ファイフス ギヤ取りはずし

C5288 C5290

- ㉓ ハブ ASSY No.3
- ㉔ リバース アイドラ シャフト  
ストツバ
- ㉕ リバース アイドラ シャフト
- ㉖ リバース アイドラ ギヤ
- ㉗ スパーサ

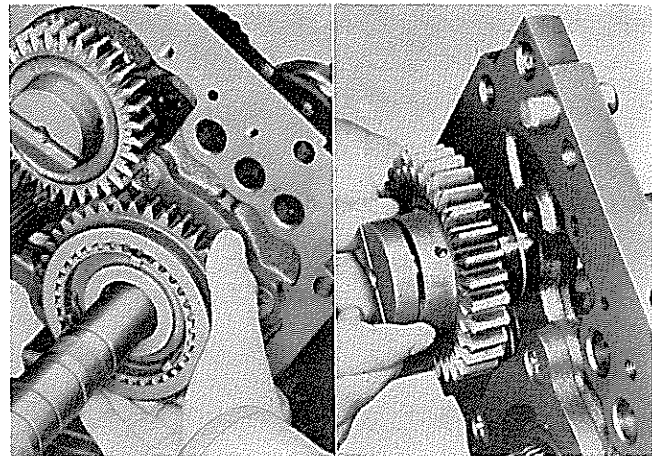


図7-186 リバース ギヤ取りはずし

C5291 C5289

- ㉘ アウトブツト シャフト リヤ  
ベアリング リテーナ
  - ㉙ スナツブ リング  
SST (09905-00010)
- (2) インプット シャフト, アウトブツト シャフト & カウンタ ギヤを同時に前方に抜き出す。

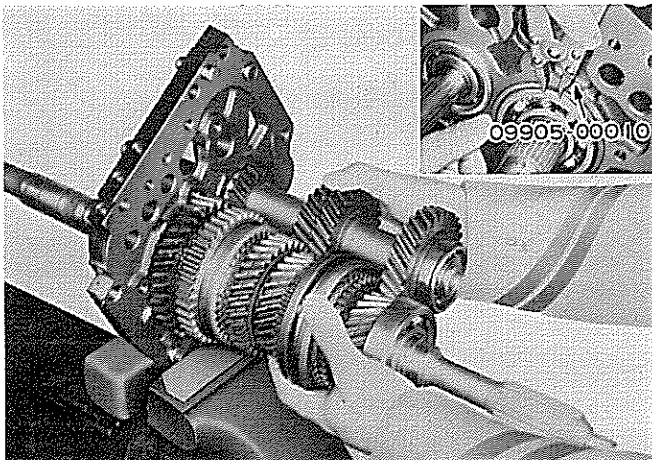


図7-187 インタミードイト プレート切り離し

C5292 C5293

アウトプット シャフト関係

(1) アウトプット シャフトから次の部品を取りはずす。

- ① インプット シャフト
- ② シンクロナイザ リング
- ③ スナツブ リング  
SST〔09905-00010〕
- ④ ハブ ASSY No.2
- ⑤ シンクロナイザ リング
- ⑥ サード ギヤ

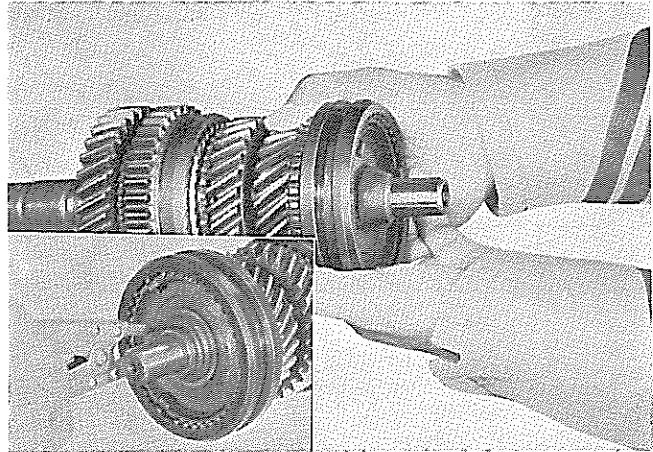


図7-188 サード ギヤ取りはずし

B8460 C5294

- ⑦ スナツブ リング リヤ ベアリング固定用)  
SST〔09905-00010〕
- ⑧ アウトプット シャフト リヤ ベアリング
- ⑨ ファースト ギヤ
- ⑩ ニードル ローラ ベアリング
- ⑪ ベアリング インナ レース
- ⑫ ボール

〈注意〉

ボールを紛失しないこと。

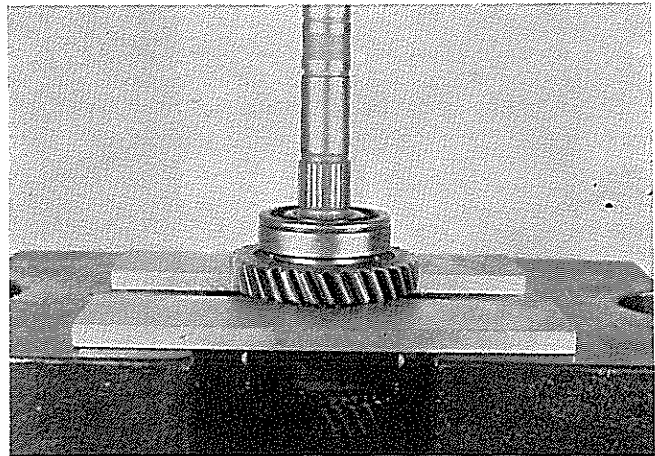


図7-189 リヤ ベアリング取りはずし

C2854

- ⑬ シンクロナイザ リング
- ⑭ リバース ギヤ
- ⑮ ハブ ASSY No.1
- ⑯ シンクロナイザ リング
- ⑰ セカンド ギヤ

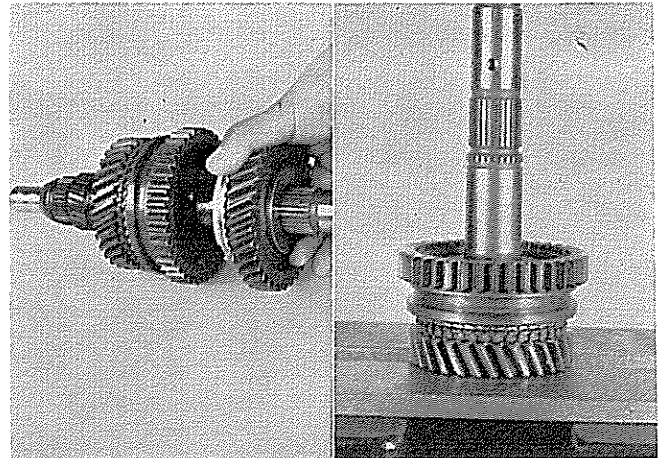


図7-190 ファースト、セカンド ギヤ取りはずし

C2855 C2841

点 検

SST, 工具, 計器

|        |                                           |
|--------|-------------------------------------------|
| 計<br>器 | シツクネス ゲージ, ダイアル ゲージ, ノギス, マイクロ メータ, Vブロック |
|--------|-------------------------------------------|

図7-191

① インプット シャフト

- a ギヤの歯面, スプライン, コーン部の損傷, 摩耗
- b シンクロナイザ リングとのブレーキ作用およびギヤ スプライン端面とのすき間  
 基準値 1.0~2.0mm  
 限度 0.8mm
- c ニードル ローラ ベアリングおよびシャフト内径面の損傷, 摩耗

② アウトプット シャフト, ベア  
リング インナレース

- a シャフトの振れ  
 振れ限度 0.05mm

〈要点〉

図7-192のようにV型ブロックを使用して測定する。  
 シャフト前端的ベアリングとの接触面のV型ブロックには約6.4mmのスペーサを使用すること。

- b シャフトのギヤおよびベア  
リングかん合部の損傷, 摩耗

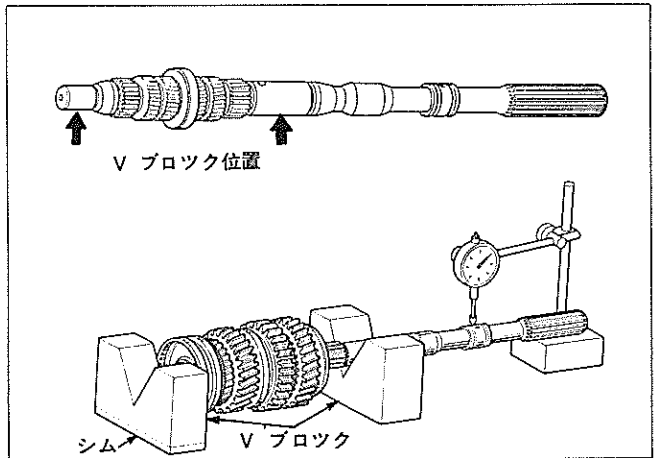


図7-192 振れ点検

M1524 M1525

- c シャフトのフランジ部および  
ベアリング インナレースの  
損傷, 摩耗

● フランジの厚さ限度

- シャフト (A) 4.80mm
- インナレース (B) 4.65mm
- インナレース (C) 3.85mm

● プッシュ部外径限度

- シャフト (D) 40.80mm

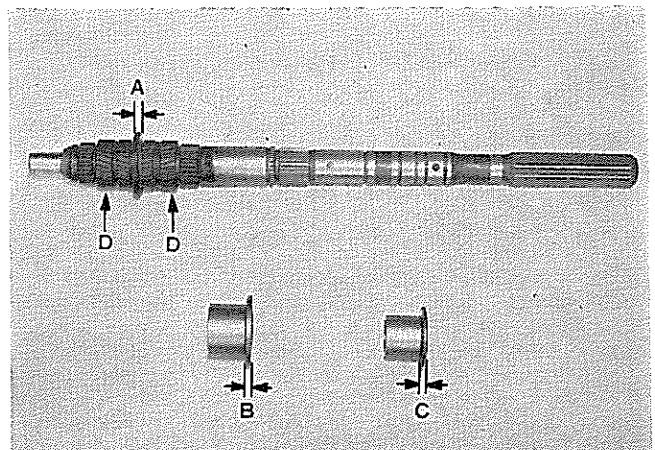


図7-193 フランジ部 & インナレース点検

C2860

③ 各ギヤ

- a 各ギヤの歯面，スラスト面内径面およびコーン部の損傷，摩耗
  - b アウトプット リヤ ベアリングおよびニードル ローラ ベアリングの損傷，摩耗
- 油すき間  
 ファースト，ファイブ ギヤ  
 基準値 0.019~0.051mm  
 セカンド，サード ギヤ  
 基準値 0.06~0.10mm

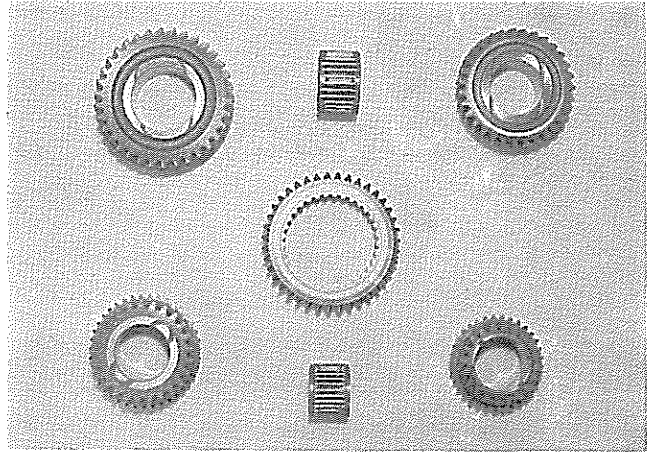


図7-194 各ギヤ点検

C2861

④ シンクロナイザ リング

- a ブレーキ作用
  - b シンクロナイザ リング背面とギヤ スプライン 端面とのすき間
- 基準値 1.0~2.0mm  
 限度 0.8mm

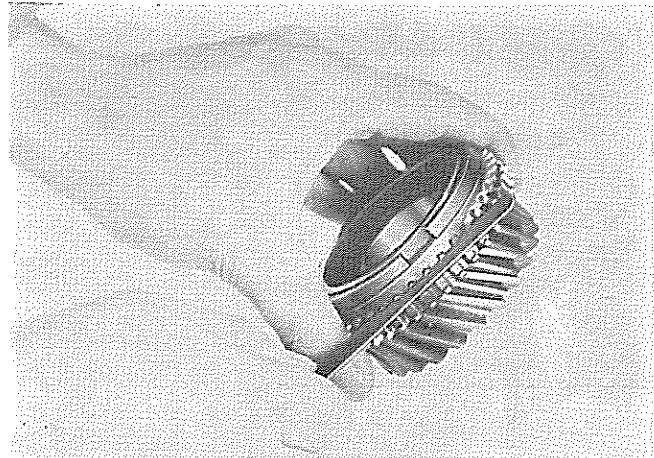


図7-195 シンクロナイザ リング点検

B8466

⑤ クラッチ ハブ，クラッチ ハブスリーブ，シフティング キーおよびキー スプリング

- a ハブおよびハブ スリーブのスプラインの損傷，摩耗
- b キー中央突起部の損傷，摩耗
- c キー スプリングの衰損，摩耗

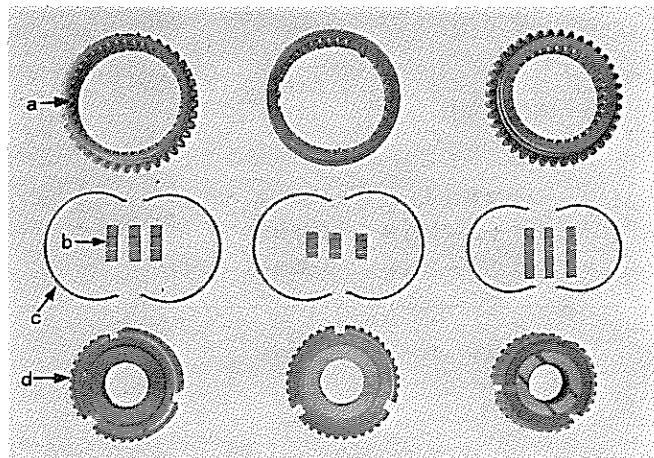


図7-196 ハブ ASSY 点検

C2862

- d ハブ スリーブとシフト フォークとの接触面の損傷, 摩耗
- e ハブ スリーブとシフト フォークのすき間

限度 1.0mm

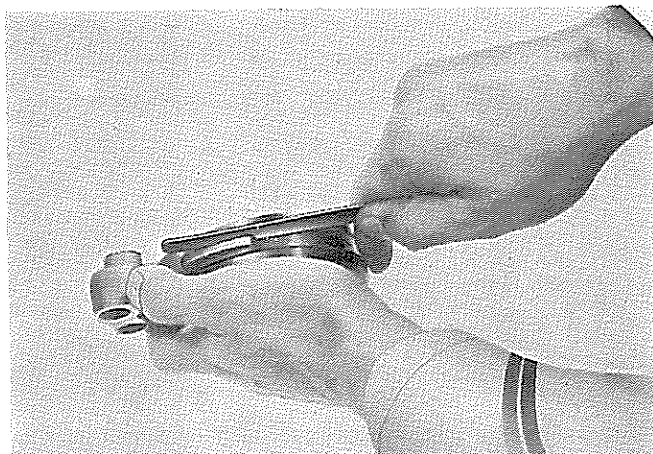


図7-197 ハブ スリーブとシフト フォークのすき間点検 B8468

⑥ カウンタ ギヤ

- a 各ギヤ歯面の損傷, 摩耗
- b ベアリングの損傷, 摩耗
- c シリンダリカル ローラ ベアリングおよびインナ レースの損傷

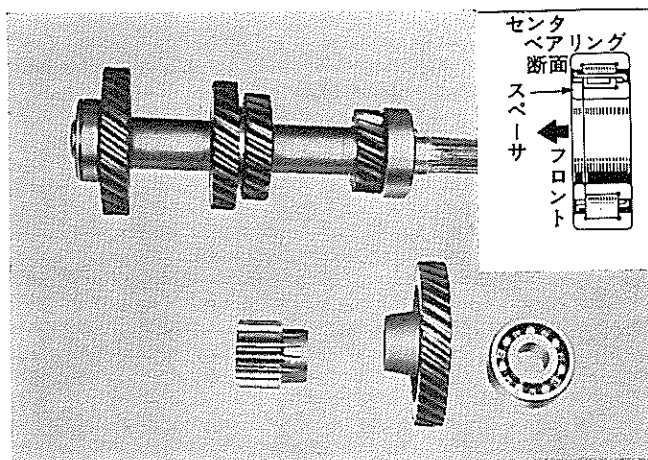


図7-198 カウンタ ギヤ点検 M2254 C5295

⑦ シフト フォーク シャフト関係

- a シフトの各しゅう動部の損傷, 摩耗
- b スプリング, ボール, インタロック ピンの損傷, 摩耗

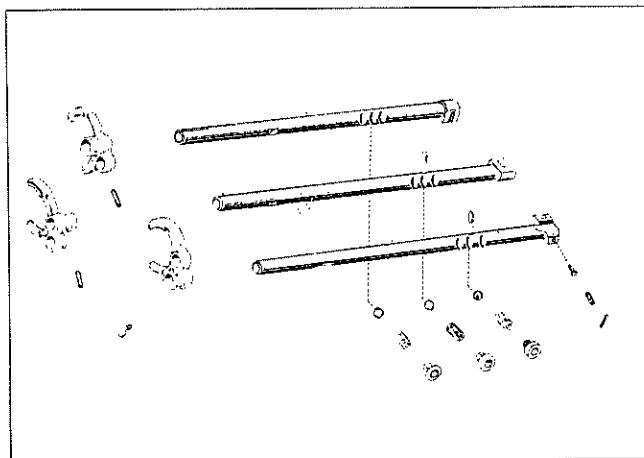


図7-199 シフト フォーク シャフト関係点検 S2754

- ⑧ シフト レバー ハウジング, レストリクト ピン, シフト レバーシャフト
- ハウジングとレストリクトピンとの接触部の損傷, 摩耗
  - シフト レバー シャフトの損傷, 摩耗
  - スプリングの衰損

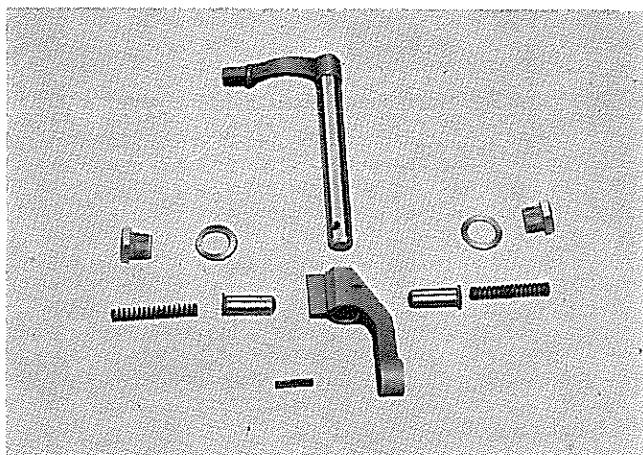


図7-200 シフト レバー シャフト関係点検

C3314

- ⑨ スピードメータ ドライブ ギヤおよびドリブン ギヤ
- 各ギヤ歯面の損傷, 摩耗
  - ドリブン ギヤのシャフト, ブシユおよび O リングの損傷, 摩耗

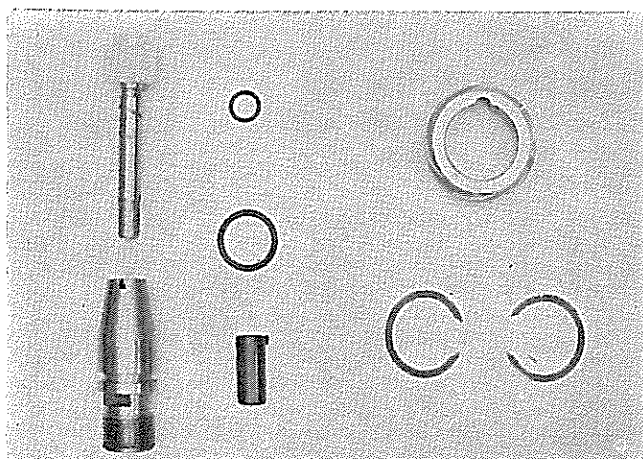


図7-201 スピードメータ駆動関係点検

B8474

- ⑩ フロント ベアリング リテーナ  
(C-RX, H-RX系)  
クラッチ ハウジング  
(C-MX系)
- タイプ T オイル シールのリップ部の損傷, 摩耗
  - クラッチ レリーズ ハブしゅう動部の損傷, 摩耗

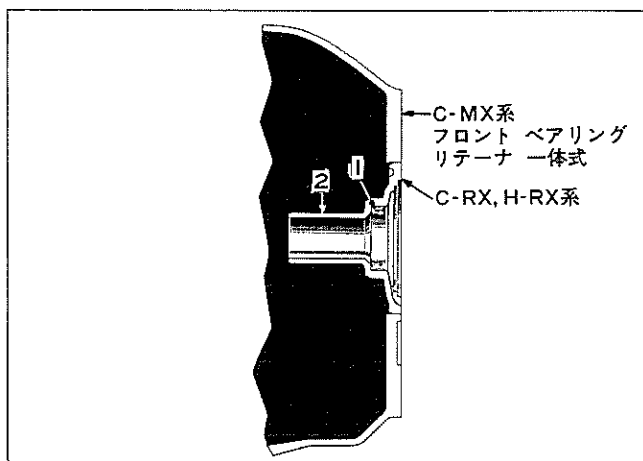


図7-202 フロント ベアリング リテーナ点検  
(C-RX, H-RX系)  
クラッチ ハウジング点検 (C-MX系)

M2543

- ② エクステンションハウジング
  - a タイプ T オイルシールの  
リップの損傷、摩耗
  - b ブシユの損傷、摩耗
  - c ダストデフレクタの損傷、  
取り付け状態

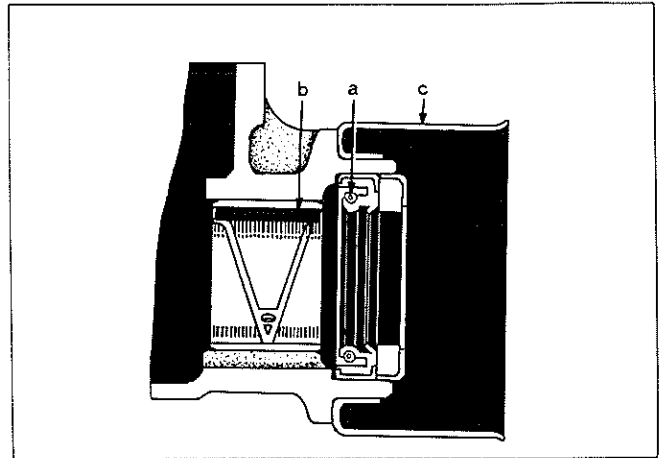


図7-203 エクステンションハウジング点検

G9660

修理

SST, 工具, 計器


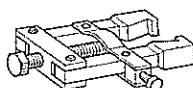





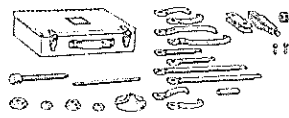

|   |                                                                                     |             |                                             |
|---|-------------------------------------------------------------------------------------|-------------|---------------------------------------------|
|   |    | 09506-30010 | リプレーサ, デイファレンシャル ドライブ ピン<br>オン リヤ ベアリング コーン |
| S |   | 09602-35011 | ブラー, フロント アクスル インナ ベアリング                    |
|   |  | 09308-00010 | ブラー, オイル シール                                |
|   |  | 09308-10010 |                                             |
| S |  | 09307-30010 | リプレーサ, エクステンションハウジング ブシユ                    |
|   |  | 09222-40011 | リムーバ & リプレーサ, コネクティング ロッド<br>ブシユ            |
| T |  | 09515-20010 | リプレーサ, リヤ アクスル シャフト ベアリング                   |
|   |  | 09950-20011 | ブラー, ユニバーサル                                 |
|   |  | 09325-20010 | プラグ, トランスミッション オイル                          |

図7-204

S5727 S5728

- (1) エクステンション ハウジング オイル シール & ブシュ交換
  - (2) インプット シャフト ベアリング交換
  - (3) リバース アイドラ ギヤ ブシュ交換  
SST (09222-40011)
  - (4) カウンタ ギヤ ベアリング交換  
SST (09950-20011)
- (1), (2), (4)はW40の項参照)

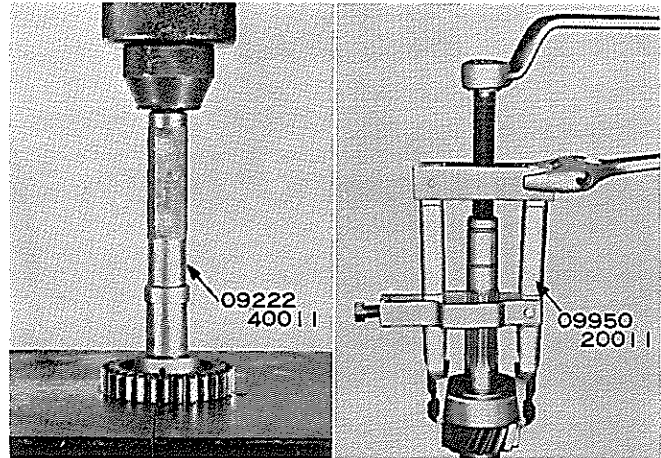


図7-205 リバース アイドラ ギヤ ブシュ

C2865 C5296

組み付け

SST, 工具, 計器

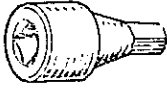


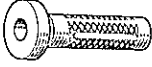
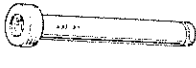

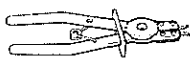
|        |                                                                                     |             |                                         |
|--------|-------------------------------------------------------------------------------------|-------------|-----------------------------------------|
| S      |    | 09313-30020 | ソケット, デイテント ホール プラグ                     |
|        |  | 09905-00010 | エクスパンダ, スナツブ リング No.1                   |
|        |  | 09506-30010 | リプレーサ, デイファレンシャル ドライブ ピニオン リヤ ベアリング コーン |
| T      |  | 09310-35010 | リプレーサ, カウンタ シャフト ベアリング                  |
|        |  | 09309-35010 | リプレーサ, トランスミッション リヤ ベアリング               |
| 工<br>具 |  | 09515-20010 | リプレーサ, リヤ アクスル シャフト ベアリング               |
|        |  |             | エクスパンダ, スナツブ リング                        |

図7-206

S6564 S5727 S5728

アウトプット シャフト関係

(1) アウトプット シャフトに次の部  
品を組み付ける。

① サード ギヤ

-----<注意>-----

シャフト ブッシュ部に グリースを充分塗  
布すること。

② シンクロナイザ リング No.2

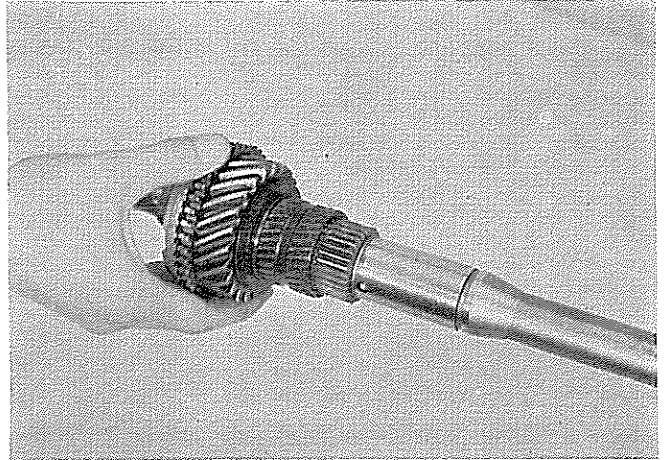


図7-207 サード ギヤ組み付け

B8477

③ ハブ ASSY No.2

a クラッチ ハブ No.2

b キー スプリング

c シフティング キー

d クラッチ ハブ スリーブ  
No.2

-----<注意>-----

- 1 キー スプリングの合い口を同じ方  
向に向けないこと。
- 2 ハブとスリーブには方向性がある。
- 3 シャフトとハブのはめ合いが堅いと  
きはプレスを利用する。

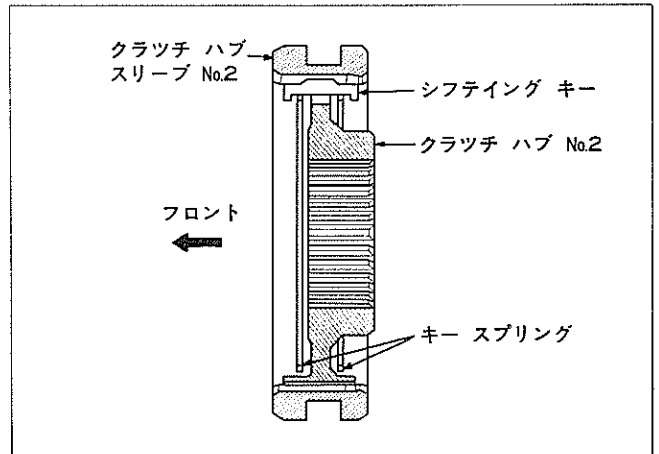


図7-208 ハブ ASSY No.2 の方向性

G7750

(2) 軸方向の遊びが 0~0.05mm にな  
るように スナツプ リングを選択  
し、取り付ける。

SST (09905-00010)

-----<注意>-----

スナツプ リングは再使用しないこと。

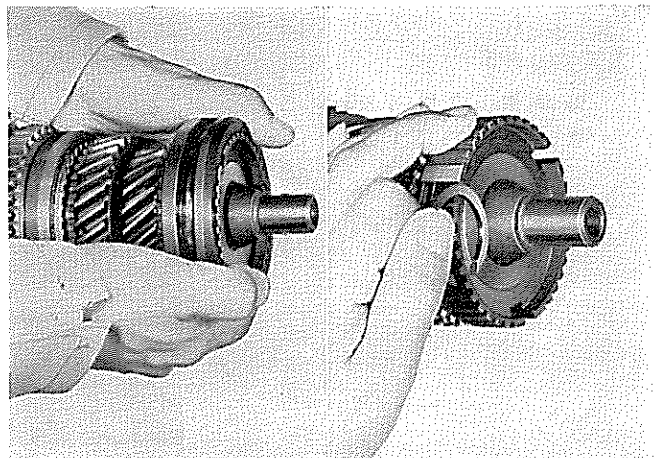


図7-209 ハブ ASSY No.2 組み付け

C5297 C5298

- (3) サード ギヤの スラストすき間を測定する。

基準値 0.15~0.25mm  
限度 0.3mm

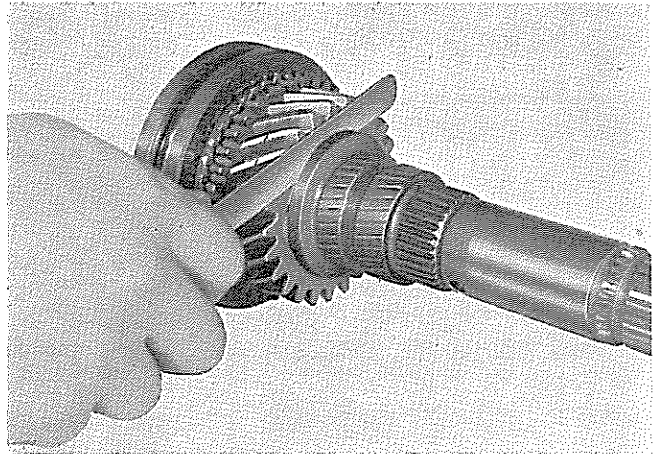


図7-210 スラストすき間測定

C2866

- (4) 次の部品を取り付ける。

- ④ セカンド ギヤ
  - ⑤ シンクロナイザ リング No.1
  - ⑥ ハブ ASSY No.1
    - a クラッチ ハブ No.1
    - b キー スプリング
    - c シフティング キー
    - d ハブ スリーブ No.1  
(リバース ギヤ)
- SST (09506-30010)

〈注意〉

クラッチ ハブ No.1 には、方向性が無い。

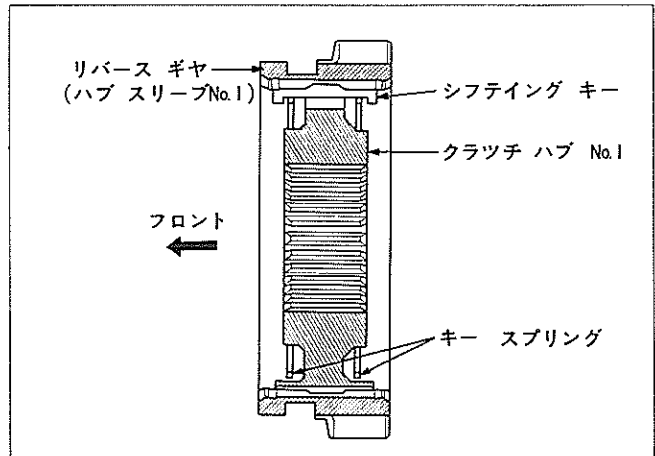


図7-211 ハブ ASSY No.1 の方向性

G7751

- (5) セカンド ギヤの スラストすき間を測定する。

基準値 0.15~0.25mm  
限度 0.30mm

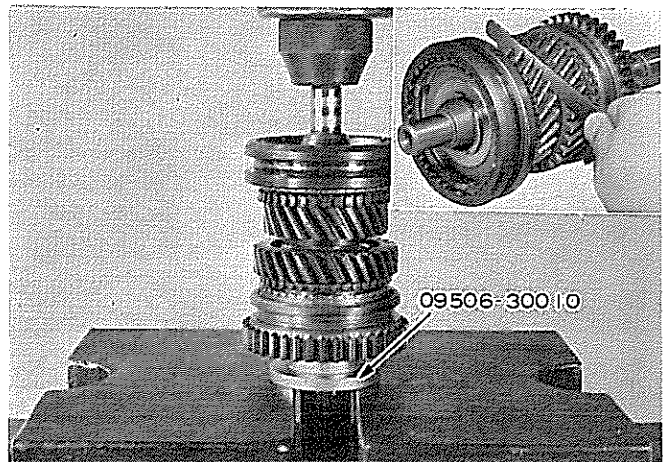


図7-212 ハブ スリーブ No.1 組み付けスラストすき間測定

C2842 C2843

(6) 次の部品を取り付ける。

⑦ ボール

— 注意 —

- 1 ボールがシャフトより突き出していること。
- 2 ボールにグリース塗布し穴から落ちないようにする。

⑧ シンクロナイザ リング No.2

⑨ ファースト ギヤ

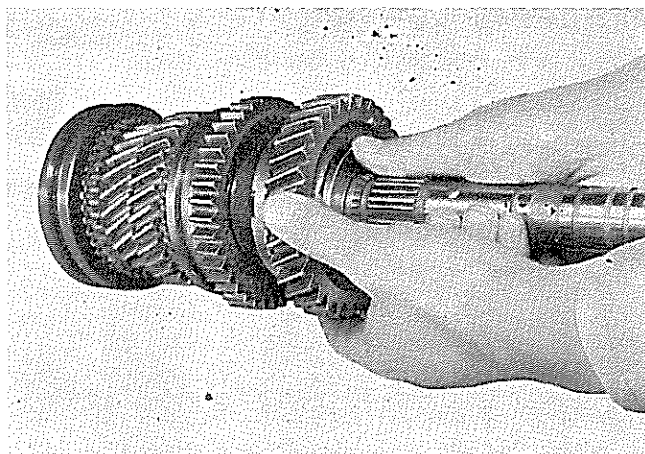


図7-213 ファースト ギヤ組み付け

C2867

⑩ ベアリング インナ レース

⑪ ベアリング

SST (09506-30010)

— 注意 —

- 1 回転止め用 ボールにインナ レースのみぞを合わせること。
- 2 ベアリングの方向はアウト レースのスナップ リングみぞをリヤ側にする。

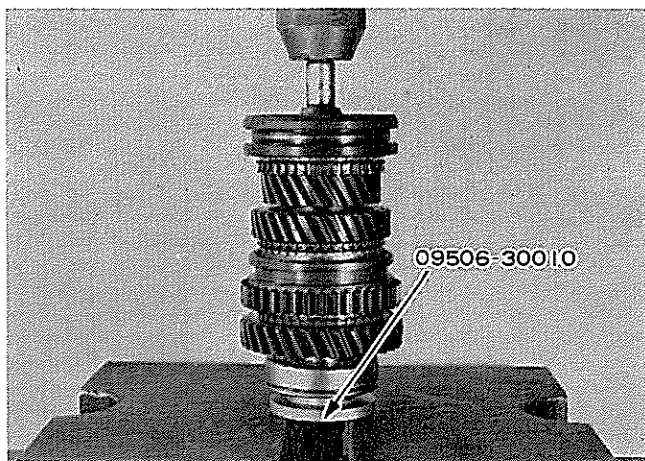


図7-214 ベアリング組み付け

C2869

(7) ファースト ギヤのスラストすき間を測定する。

基準値 0.15~0.25mm

限度 0.30mm

(8) 次の部品を取り付ける。

⑫ シンクロナイザ リング

⑬ インプット シャフト

— 注意 —

ローラ ベアリングにグリースを塗布する。

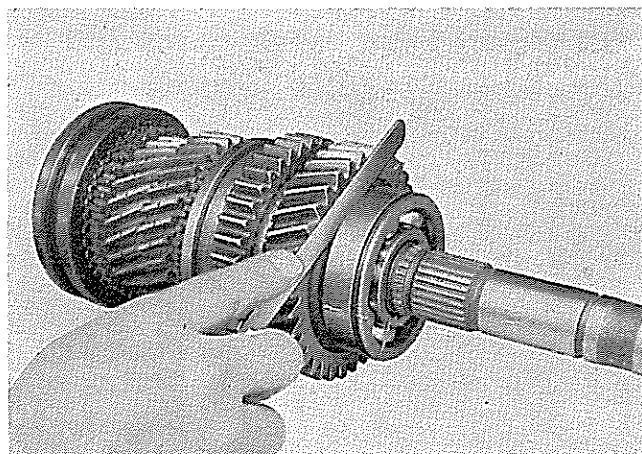


図7-215 スラストすき間測定

C2868

インタミードイト プレート関係

(1) インタミードイト プレートに次の部品を組み付ける。

- ① ストレート ピン

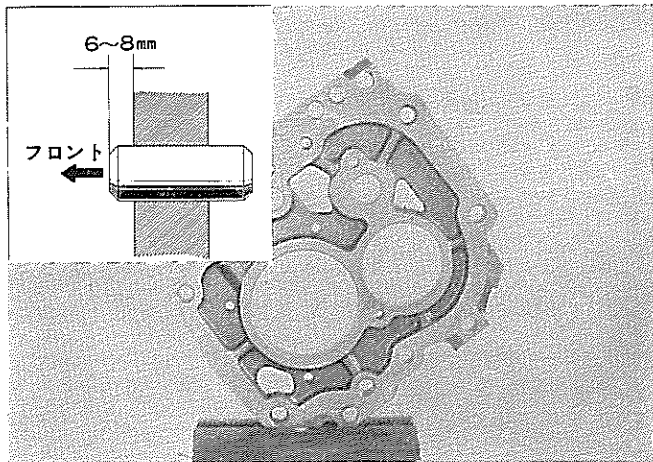


図7-216 ストレート ピン取り付け

B8484 G7752

- ② アウトプット シャフト ASSY  
(インプット シャフト付き)

- ③ カウンタ ギヤ

-----<要点>-----

アウトプット シャフト, カウンタ ギヤを噛み合わせて組み付ける。

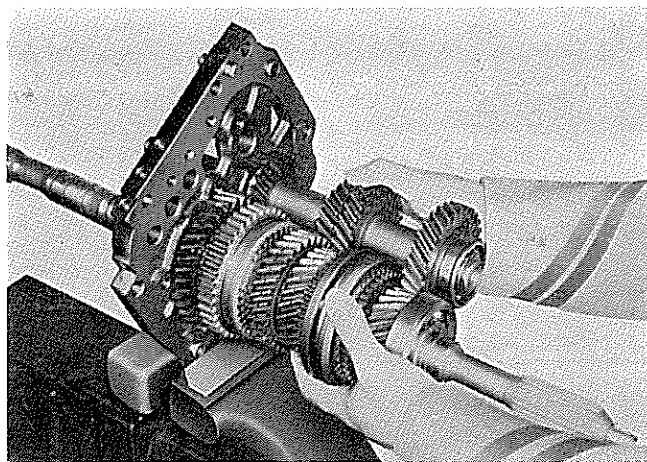


図7-217 インタミードイト プレート取り付け

C5293

- ④ スナツプ リング (アウトプット  
リヤ ベアリング用)

SST (09905-00010)

- ⑤ アウトプット シャフト リヤ  
ベアリング リテーナ

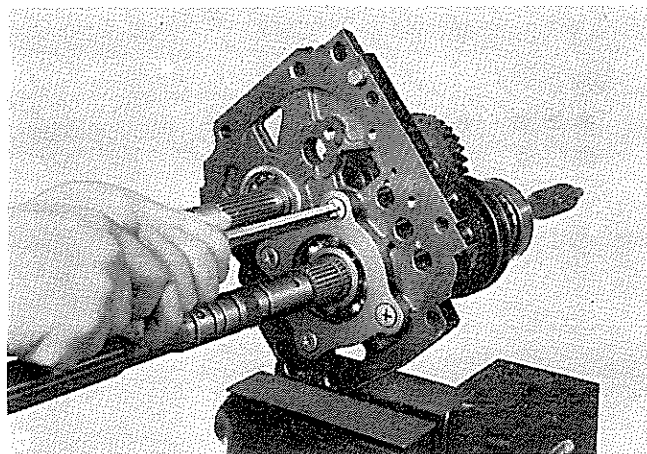


図7-218 アウトプット シャフト リヤ  
ベアリング リテーナ取り付け

C2870

⑥ リバース アイドラ ギヤ

- a シャフト
- b ギヤ
- c スペーサ

〈注意〉

リバース アイドラ ギヤには方向性がある。

⑦ ストツバ

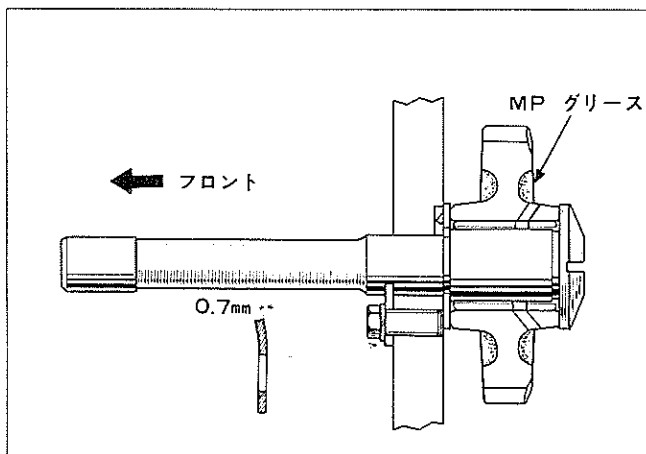


図7-219 リバース アイドラ ギヤの方向性

S2757

(2) リバース アイドラ ギヤのスラストすき間を測定する。

基準値 0.15~0.25mm

限度 0.30mm

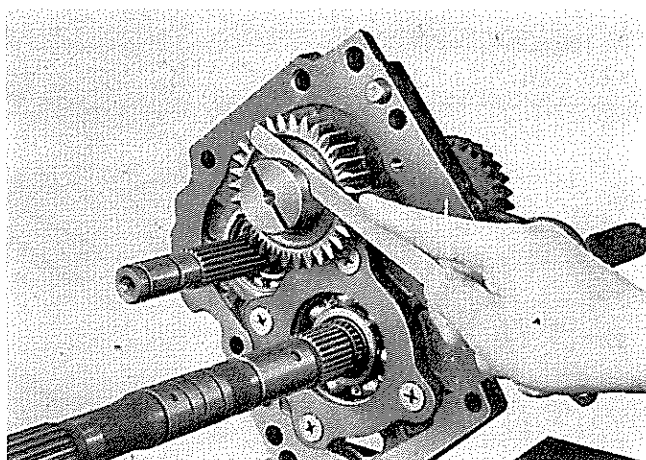


図7-220 スラストすき間測定

C2872

(3) 次の部品を組み付ける。

⑧ ハブ ASSY No.3

- a クラッチ ハブ No.3
- b キー スプリング
- c シフティング キー
- d スナツプ リング
- e ハブ スリーブ No.3

〈注意〉

クラッチ ハブ, ハブ スリーブ シフティング キーには方向性がある。

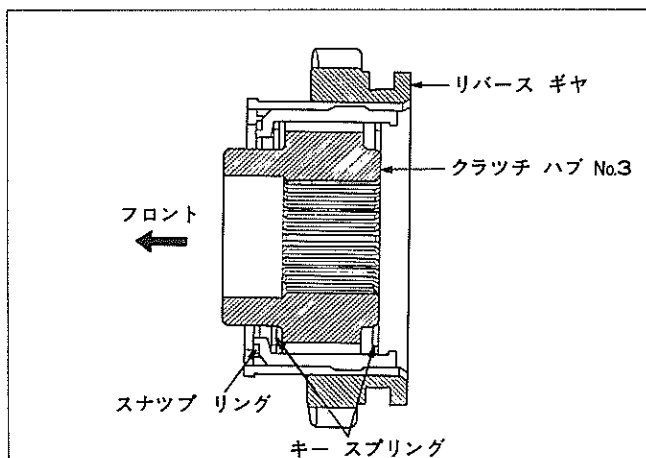


図7-221 ハブ ASSY No.3 の方向性

S2758

- ⑨ ボール (ファイフス ギヤ ベアリング インナ レース回転止め用)

〈注意〉

- 1 ボールがシャフトから突き出していること。
- 2 ボールにグリースを塗布し穴より落ちないようにすること。

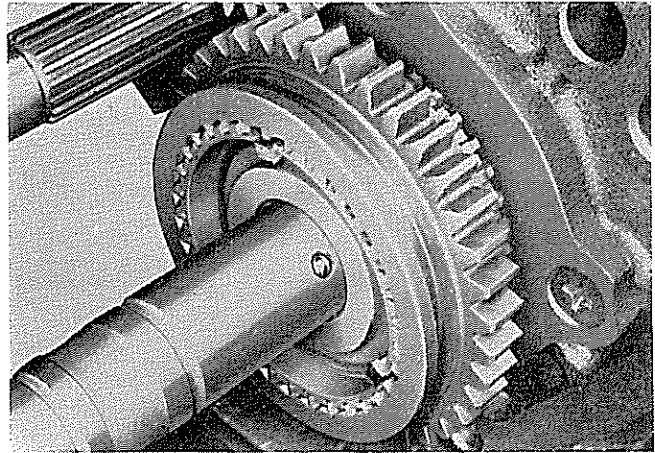


図7-222 ボール取り付け

C5299

- ⑩ シンクロナイザ リング  
⑪ ファイフス ギヤ  
⑫ ニードル ローラ ベアリング  
⑬ ファイフス ギヤ ブシュ

〈注意〉

- 1 ベアリングにグリースを塗布すること。
- 2 回転止めボールにインナ レースのみぞを合わせること。

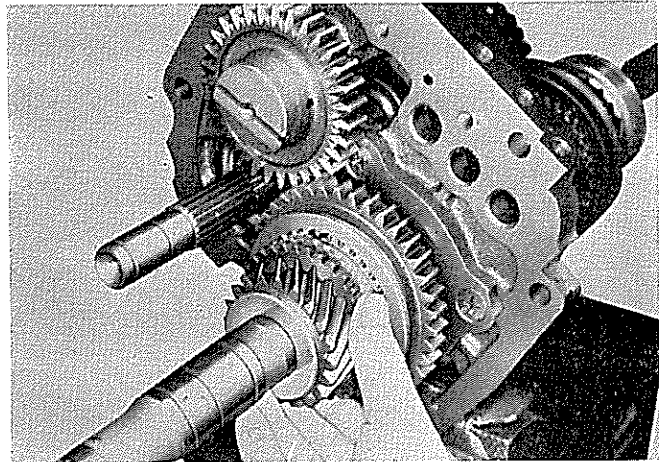


図7-223 ファイフス ギヤ取り付け

C5290

- ⑭ スナツプ リング  
軸方向の遊びの最も少ないもの  
を選択する。

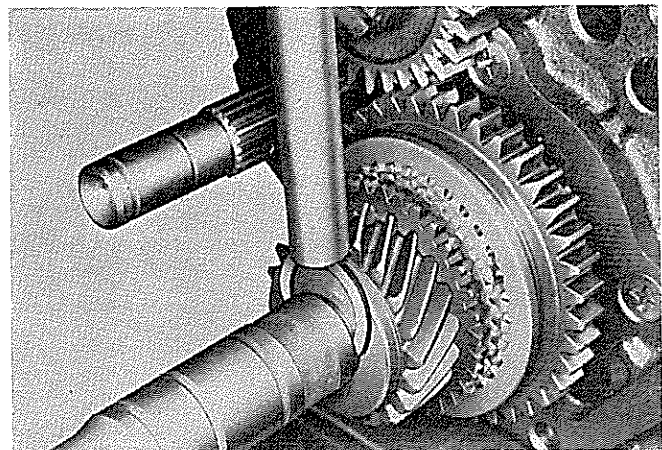


図7-224 スナツプ リング取り付け

C5300

- (4) ファイフ ギヤのスラストすき間を測定する。

基準値 0.10~0.25mm

限度 0.30mm

- (5) 次の部品を組み付ける。

- ⑮ カウンタ シャフト リバース ギヤ
- ⑯ カウンタ シャフト ファイフ ギヤ

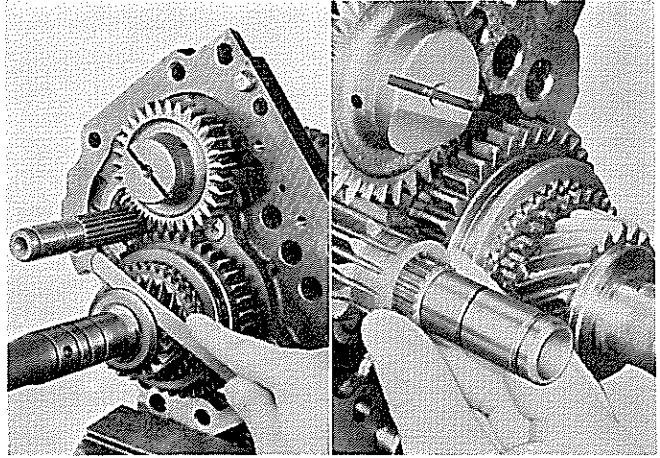


図7-225 スラストすき間測定および カウンタ シャフト リバース ギヤ取り付け C2873 C5301

- ⑰ ベアリング  
SST [09310-35010]
- ⑱ スナツプ リング (カウンタ ギヤ リヤ ベアリング用)  
SST [09905-00010]

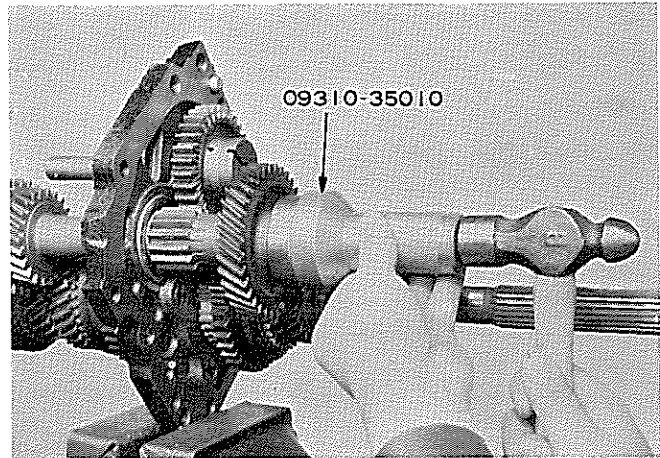


図7-226 カウンタ シャフト リヤ ベアリング取り付け C2874

- ⑲ スナツプ リング (アウトプット リヤ ベアリング用)  
SST [09905-00010]
- ⑳ ベアリング  
SST [09515-20010]  
[09306-35010]

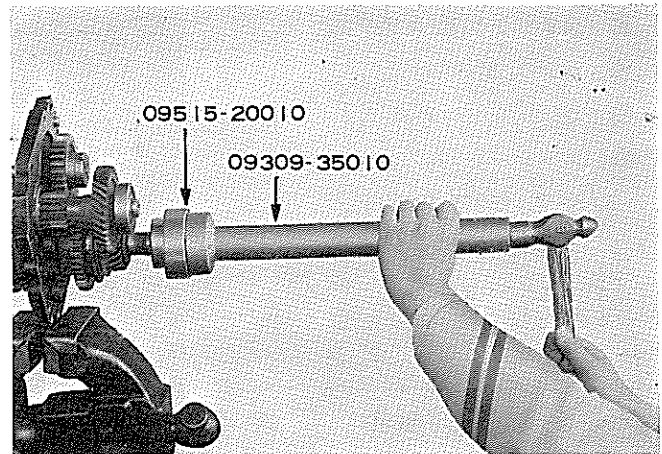


図7-227 アウトプット リヤ ベアリング組み付け C2875

- ⑳ スペーサ
  - ㉑ ボール
  - ㉒ スピードメータ ドライブ ギヤ
  - ㉓ スナツプ リング
- SST〔09905-00010〕

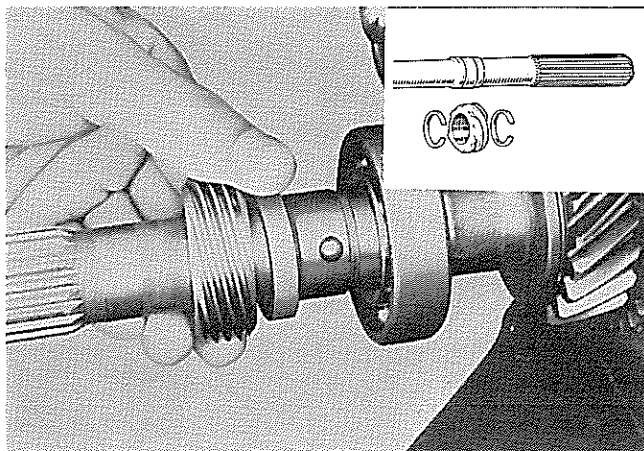


図7-228 スピードメータ ドライブ ギヤ組み付け S0516 C5286

- ㉔ シフト フォーク No.1, No.2, No.3
- ㉕ シフト フォーク シャフト No.1, No.2, No.3
- ㉖ インタ ロック ピン

—————〈注意〉—————

インタ ロック ピンにグリースを塗布する。

—————

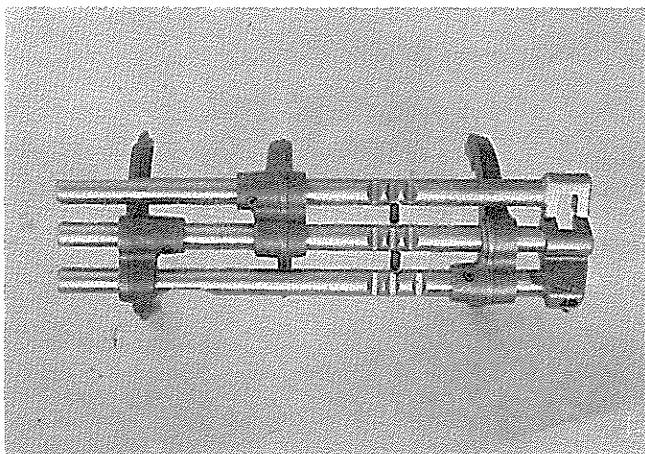


図7-229 シフト フォーク シャフト関係組み付け C2876

- ㉗ スロットテッド スプリング ピン
  - ㉘ ロック ボール
  - ㉙ コンプレッション スプリング
  - ㉚ ストレート スクリユ シート
- SST〔09313-30020〕
- T=190~310kg-cm

—————〈注意〉—————

プラグはシール パツキン No.5 を塗布する。

—————

(以後W40の項参照)

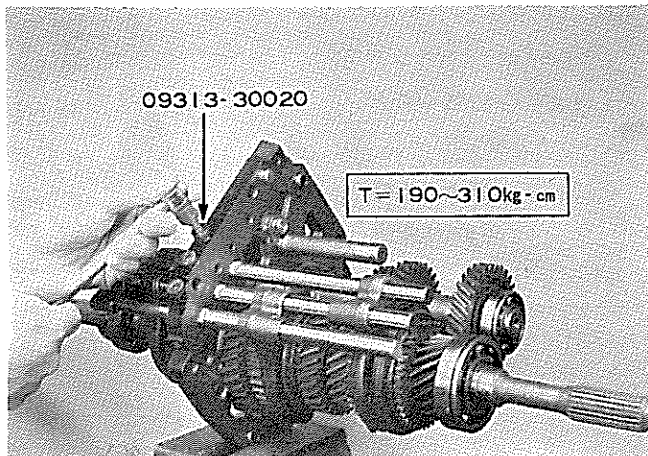


図7-230 ストレート スクリユ シート取り付け C2848