

18R-U,16R-J エンジン

4

0	断面図	4-2
0	構成部品および締め付けトルク	4-3
1	エンジン調整	4-5
2	エンジン脱着	4-17
3	シリンダ ヘッド関係の車上整備	4-23
4	ピストン関係の車上整備	4-39
5	タイミング チェーン, ポンプ ドライブ シャフト関係の車上整備	4-47
6	フライホイール関係の車上整備	4-59
7	フューエル	4-63
8	インテーク & エキゾースト	4-73
9	ルブリケーション	4-91
10	クーリング	4-97
11	ブローバイ ガス還元装置 (PCV) & チャコール キャニスタ	4-109

断面図

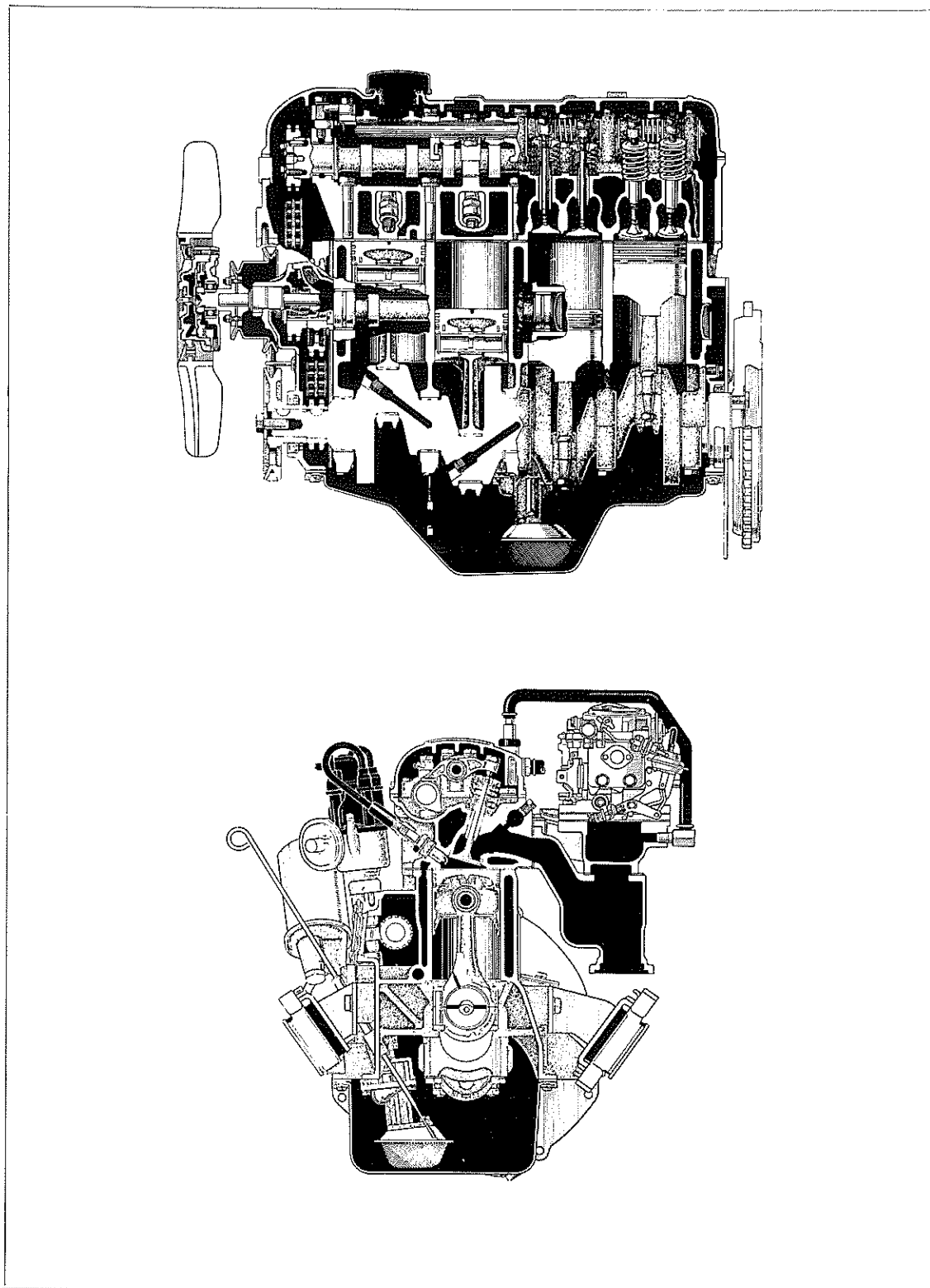
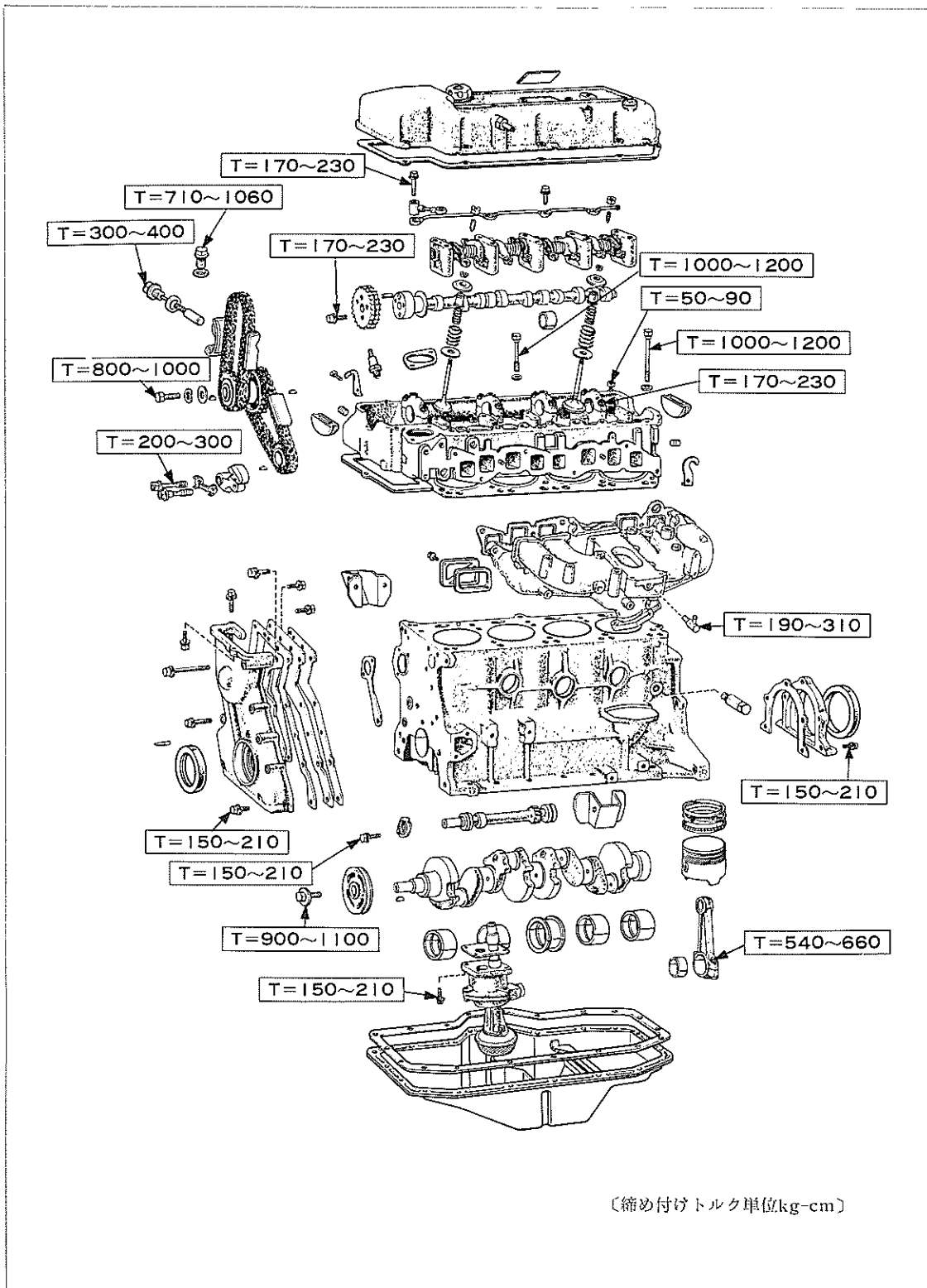


図4-0-1 断面図

S8516 S8515

構成部品および締め付けトルク



4

図4-0-2 構成部品および締め付けトルク

M2481

メ モ

1 エンジン調整

SST, 工具, 計器	4-6
V ベルト	4-7
バルブすき間調整	4-8
コンプレッション点検	4-8
スパーク プラグ点検, 調整	4-8
ディストリビュータ点検	4-9
イグニション タイミング点検, 調整	4-12
アイドル回転点検, 調整	4-13
ファースト アイドル回転点検, 調整	4-15
スロットル ポジショナ点検, 調整	4-15
チヨーク ブレーカ点検	4-16
チヨーク オープナ点検	4-16

エンジン調整

SST, 工具, 計器

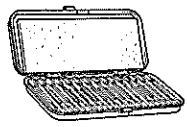
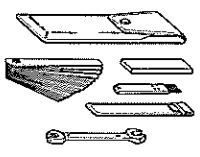
S		09240-00020	ゲージ セット, ワイヤ
S T		09200-00010	アジャスト キット, エンジン
計 器	エンジン チューナツプ テスタ (回転計, タイミング ライト, バキューム ゲージ) コンプレッション ゲージ, CO・HC メータ, サーキット テスタ, シツクネス ゲージ		

図4-1-1

トランジスタ式点火装置車に計器類を取り付ける場合およびその他の注意事項

- 1 回転計 (パルス式) の結線は IG コイルの⊖端子に結線する。

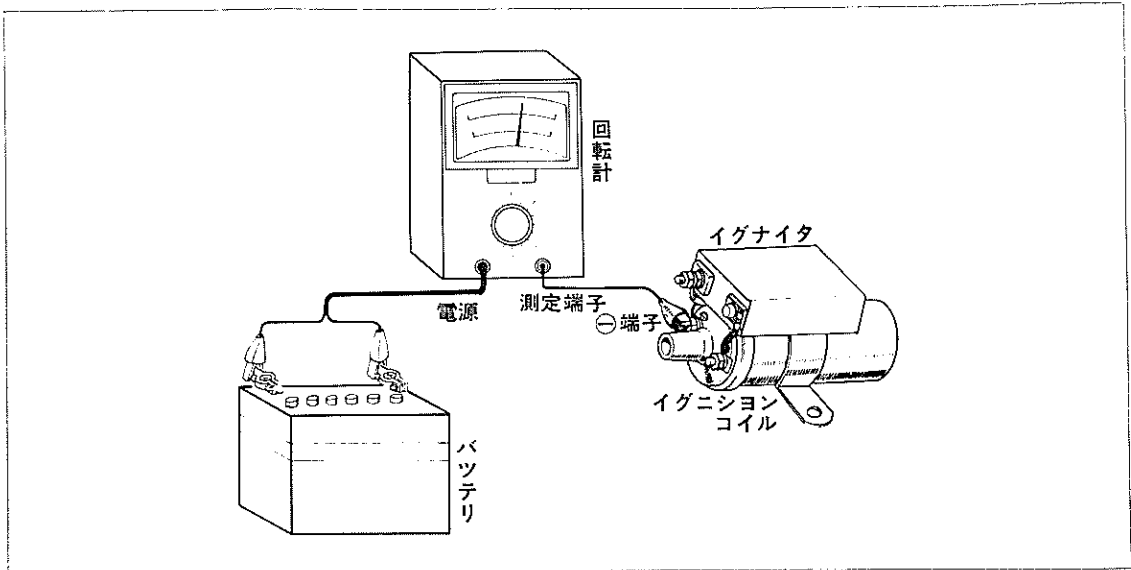


図4-1-2 テスタ結線

S8636

- 2 回転計, タイミング ライト, その他の計器の電源はバッテリー端子に接続する。
- 3 エンジン回転中にバッテリー端子をはずさないこと。(トランジスタに異常パルスが加わり, 劣化を起こす場合がある。)
- 4 イグナイタ本体は確実にボデー アースする。
- 5 清掃時各電気部品は特に水などをかけないように注意する。
- 6 CO・HC メータは完全に調整して使用すること。
 - (1) ウォーミング アップ
 - (2) ゼロ点調整
 - (3) スパン調整

V ベルト

(18R-U)

- (1) 摩耗, き裂の点検をする。
- (2) たわみ量の点検および調整をする。

たわみ量

- ① ウォータ ポンプ プーリ
× オールタネータ プーリ

基準値 8~12mm
(押力10kg)

- ② エア ポンプ プーリ
× ウォータ ポンプ プーリ

基準値 13~18mm
(押力10kg)

〈注意〉

V ベルト調整時, エア ポンプのアルミ
本体をこじらないこと。

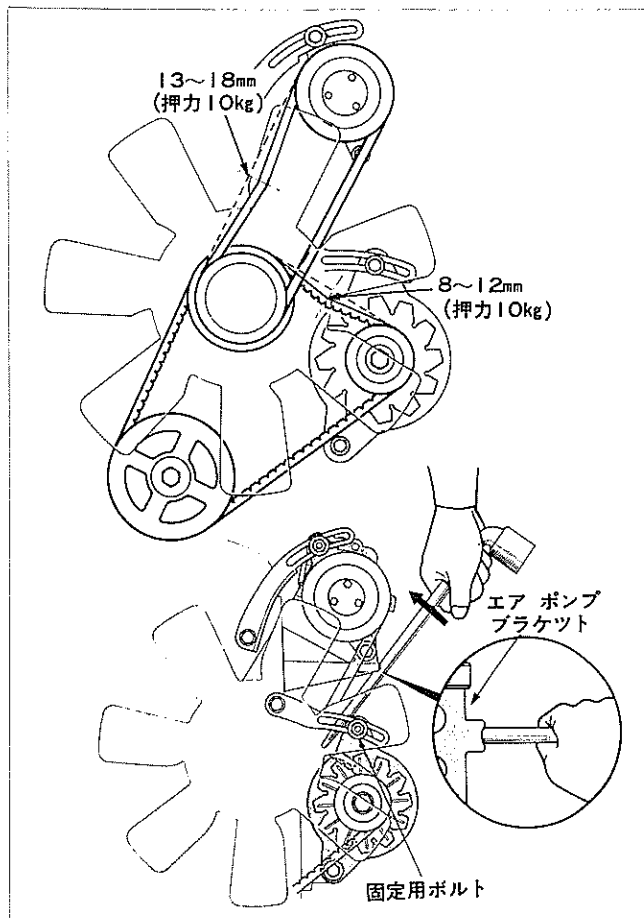


図4-1-3 たわみ量点検, 調整

S8401 S8426

4

(16R-J)

- (1) 摩耗, き裂の点検をする。
- (2) たわみ量の点検および調整をする。

たわみ量 8~12mm
(押力10kg)

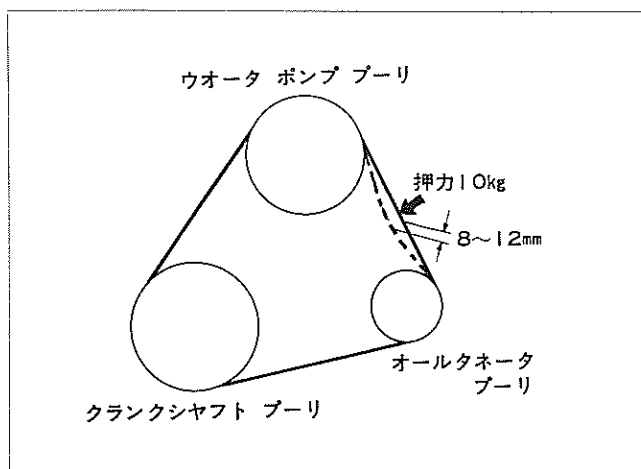


図4-1-4 たわみ量点検

G7299

バルブすき間調整

SST [09200-00010]

バルブすき間 (mm)

	冷間 (20°C)	温間 (80°C)
IN	0.18	0.20
EX	0.33	0.36

〈要点〉

- 1 初回調整(No.1 シリンダ圧縮上死点)
図4-1-4 1, 2, 3, 5
- 2 クランクシャフト1回転後
図4-1-4 4, 6, 7, 8

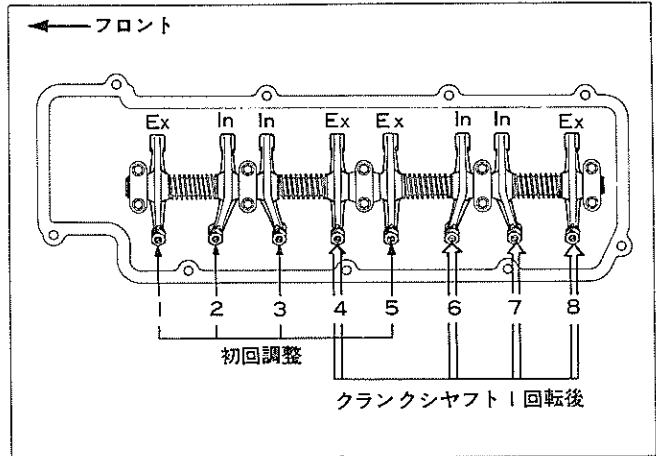


図4-1-5 バルブすき間調整

S8212

コンプレッション点検

- (1) エンジンを暖機する。
- (2) イグニション コイルからレジスティブコードを抜く。
- (3) スパーク プラグを全数取りはずす。
- (4) スロットル バルブを全開にする。
- (5) コンプレッション ゲージを使用して測定する。

	圧縮圧力kg/cm ² 250rpm
基準値	11.5
限度	9.0
気筒差	1.0以下

〈要点〉

- 1 バッテリは完全に充電されていること。
- 2 各シリンダの圧縮回転は一定にする。たとえばNo.1 シリンダが最高圧力になるまでに圧縮を10回すれば他のシリンダも同回数で測定する。

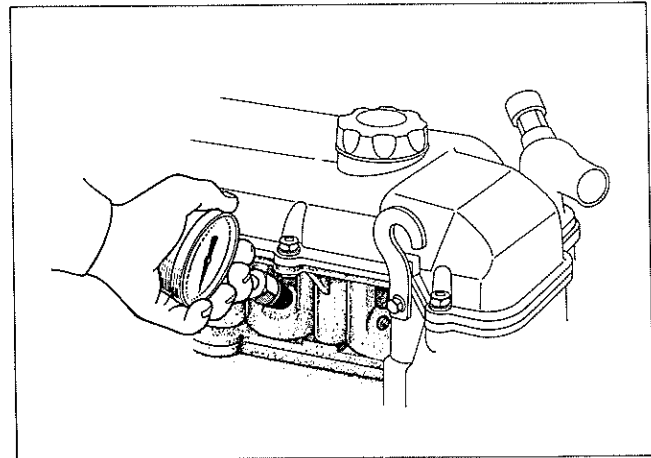


図4-1-6 コンプレッション測定

S8204

スパーク プラグ点検, 調整

- (1) プラグを点検, 清掃する。
- (2) ギヤツプを調整する。

SST [09200-00010]

基準値 0.7~0.8mm

〈注意〉

日本デンソー W14EX-U の電極形状は凹状のため、プラグ ギヤツプは⊖電極に直角方向に測定すること。

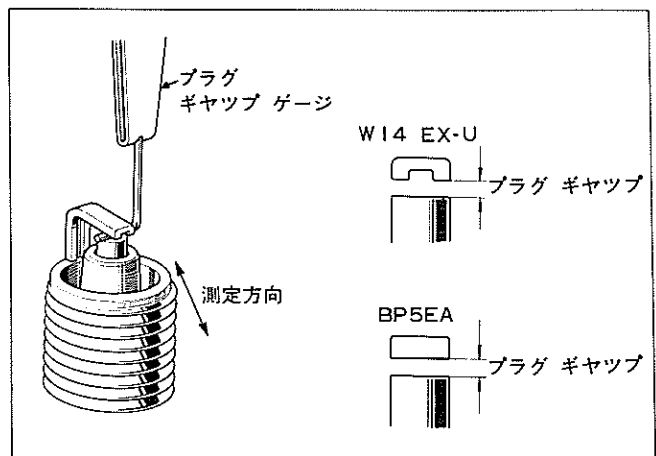


図4-1-7 スパーク プラグ ギヤツプ点検

S8564

ディストリビュータ点検

キャップおよびロータ点検

- ① き裂, 損傷, 汚れ, 焼損, 腐食
- ② センタ ピースの スプリング作用
- ③ 電極端子の汚れ, 焼損

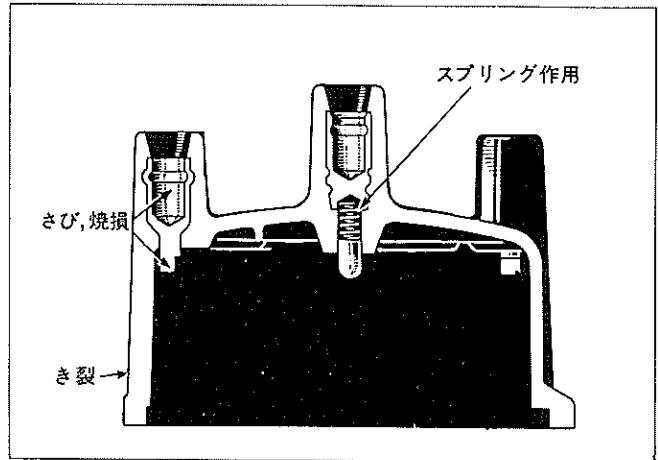


図4-1-8 ディストリビュータ キャップ点検

S8211

レジステイブ コード抵抗値点検

基準値 1本につき25kΩ以下
(常温時)

〈注意〉

レジステイブ コードをイグニション コイルから取りはずすときはコードのゴムキャップを開くようにし, スパーク プラグからはずすときはコードの根本を持ち取りはずす。

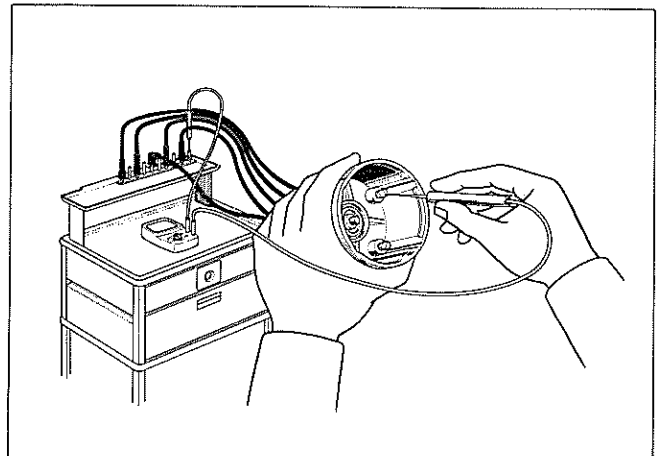


図4-1-9 レジステイブ コード抵抗値点検

S8657

ガバナ点検

- (1) ロータを右に回して手を放したときもどること。

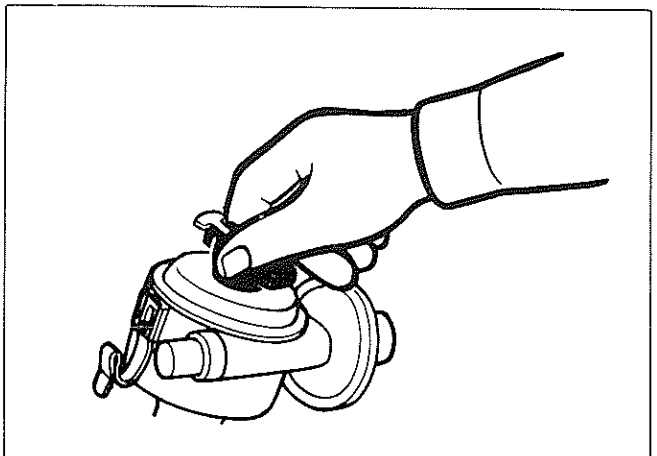


図4-1-10 ガバナ点検

S6236

バキューム コントローラ点検

- (1) バキューム アドバンサに マイ
テイバツクを接続して約 400mm
Hg の負圧をかけたとき、 オクテ
ン セレクタがスムーズに動くこ
と。
- (2) (1)の状態から負圧を 0 にしたとき
オクテン セレクタがすみやかに
もどること。

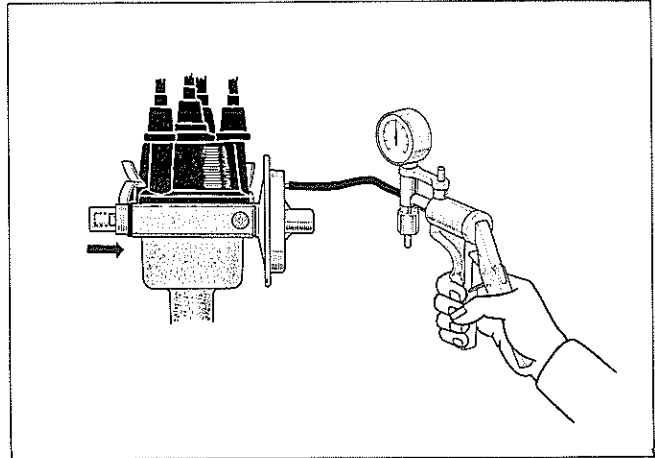


図4-1-11 バキューム コントローラ点検

S8189

コンタクト ポイント点検, 調整

SST [09200-00010]

- (1) サーキット テスタのポイント接
点間の接触抵抗を測定する。

(18R-U)

限 度 10Ω

〈注意〉

接融抵抗が10Ωをこえる場合は、コンタ
クト ポイントをキット交換すること。

- (2) ポイント面を点検する。

(16R-J)

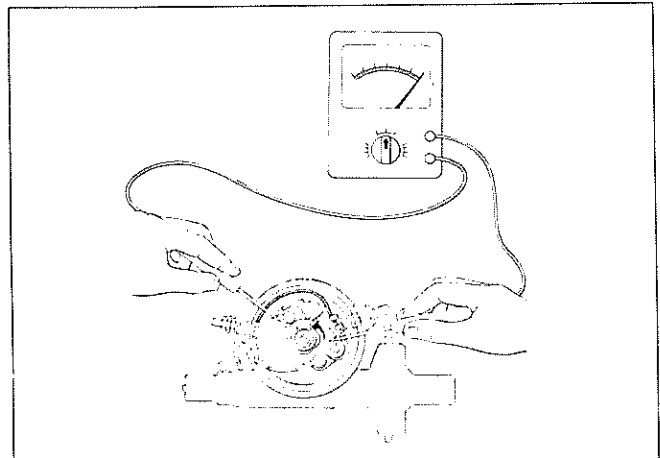


図4-1-12 ポイント接点間の接触抵抗測定

M0834

- (3) カム クロージング アングルの点
検方法

- ① カム クロージング アングル
テスタによる方法

アイドル回転でカム クロー
ジング アングルの点検する。

カム クロージング アングル

基準値 52±6°

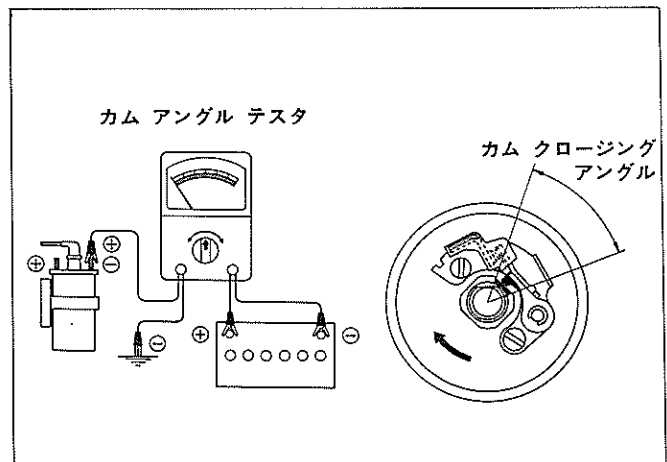


図4-1-13 カム クロージング アングル
テスタによる点検

M0836 M0835

② シツクネス ゲージによりヒールすき間を点検する方法

コンタクト ポイントのヒールとカムの谷の面とのすき間を測定する。

ヒールすき間

基準値 $0.45 \pm 0.05 \text{mm}$

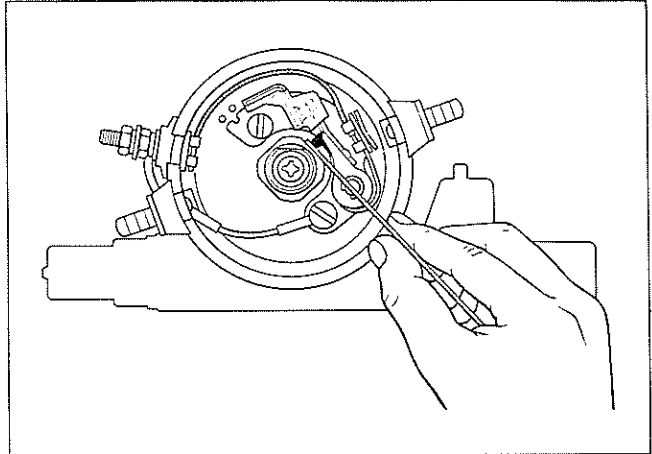


図4-1-14 シツクネス ゲージによるヒールすき間点検 M1245

(4) カム クローリング アングルの調整

シツクネス ゲージでヒールとカムの谷の面のすき間を基準値に調整する。

ヒールすき間

基準値 $0.45 \pm 0.05 \text{mm}$

— <参考> —

上記の数値は従来のポイントすき間 $0.4 \sim 0.5 \text{mm}$ に相当する。

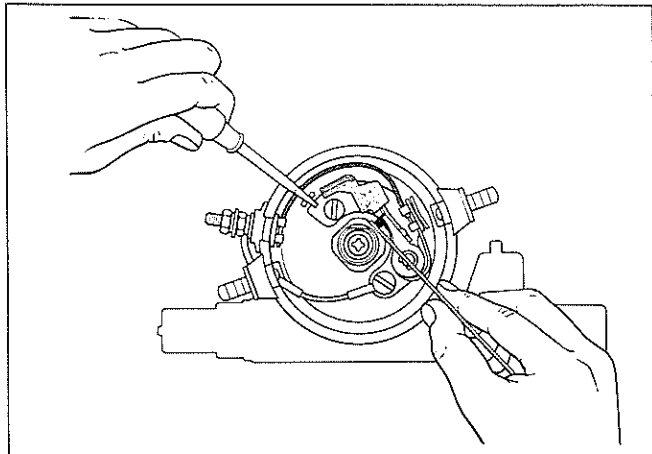


図4-1-15 シツクネス ゲージによるヒールすき間調整 M0837

— <要点> —

コンタクト ポイントのヒールおよびカムにデンソー グリース 41号 が塗布されていることを確認する。

— <注意> —

18R-Uはポイント カバーははずさないこと。

ポイント面をシツクネス ゲージで測定する方法は、ポイント面にゴミ、油脂類の付着の恐れがあるので行なわないこと。

ダンピング スプリング ギヤツブ点検,
調整

基準値 0.05~0.45mm

—<要点>—

測定はカム谷で行ない、調整はビスを
ゆるめて行なう。

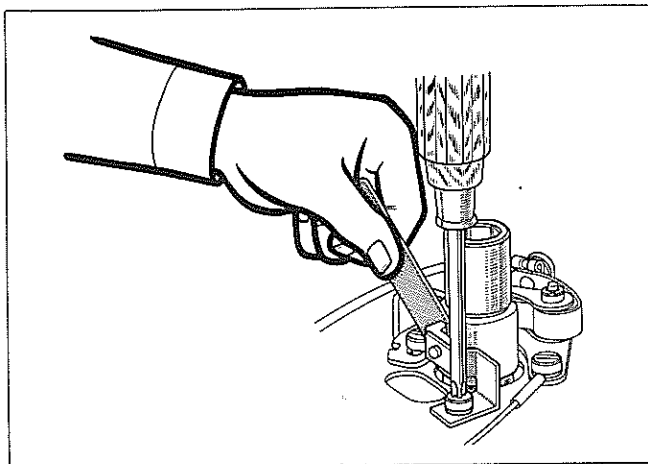


図4-1-16 ダンピング スプリング ギヤツブ調整

S4142

イグニション タイミング
点検, 調整

(1) イグニション タイミングの点検,
調整をする。

点火時期 BTDC

7°/750rpm (A/T車はN レンジ)

—<要点>—

- 1 オクテン セレクタは標準位置にす
ること。
- 2 調整はデистриビュータハウジ
ングを回して行なう。

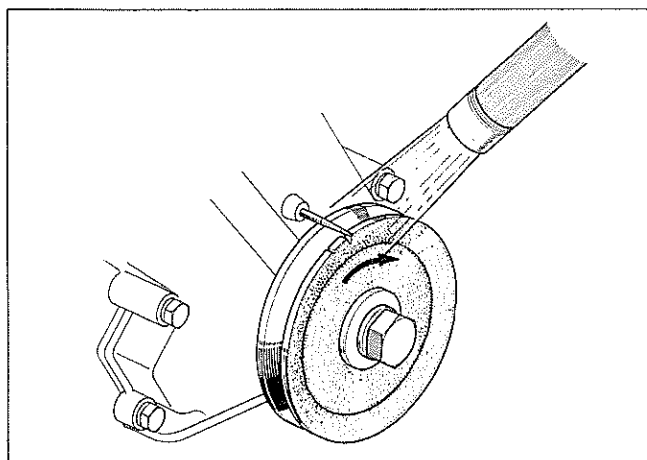
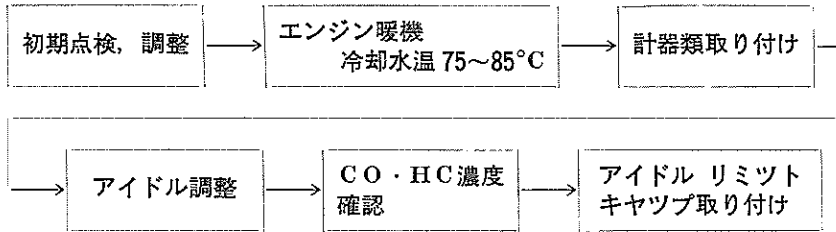


図4-1-17 イグニション タイミング点検, 調整

S8208

アイドル回転点検, 調整

(18R-U)



初期点検, 調整

- (1) アイドル リミット キャップを取りはずす。
- (2) チョーク バルブの作動点検をする。

エンジン暖機

冷却水温 (75~85°C)

計器類取り付け

- (1) 回転計, バキューム ゲージを取り付ける。

アイドル調整

- (1) フロート レベルは, アイドル回転時, 油面がレベル ゲージ ガラスのマークと一致していること。
- (2) 780rpmでベスト アイドル (最大バキューム) に調整する。
- (3) アイドル アジャステイング スクリュを締め込んで750rpmにする。

CO・HC濃度確認

- (1) ABVのZ ポートとガス フィルタ間のホース (1番ホース) をガス フィルタ側ではずす。(バキューム ホースはふさぐ必要なし)
- (2) ABV ダイアフラム室上側のバキューム ホース (0番ホース) を抜, そのバキューム ホースをガス フィルタに差し込む。
- (3) 約2000rpmで30~60秒間回転させ, アイドル回転にして1~2分間で指針が安定したところで, CO・HC濃度を測定する。

CO濃度 2.5%以下

HC濃度 800ppm以下

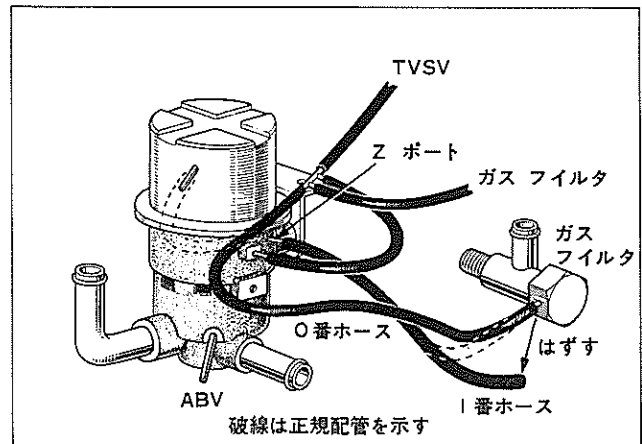


図4-1-18 CO・HCの濃度測定

M0353

- (4) ABV ダイアフラム室上側のバキューム ホース (0 番ホース) および ABV Z ポート～ガス フィルタ間のホース (1 番ホース) をもとどおりにつなぐ。

**アイドル リミット キャツプ
取り付け**

~~~~~**<注意>**~~~~~

アイドル リミット キャツプは湯で暖め  
ストツパ部を真下に向けて取り付ける。

~~~~~**<参考>**~~~~~

上記手順はエア インジェクションをカ
ットして測定する方法です。必ずこの方
法でCO・HC濃度が基準値内にあるこ
とを確認する。

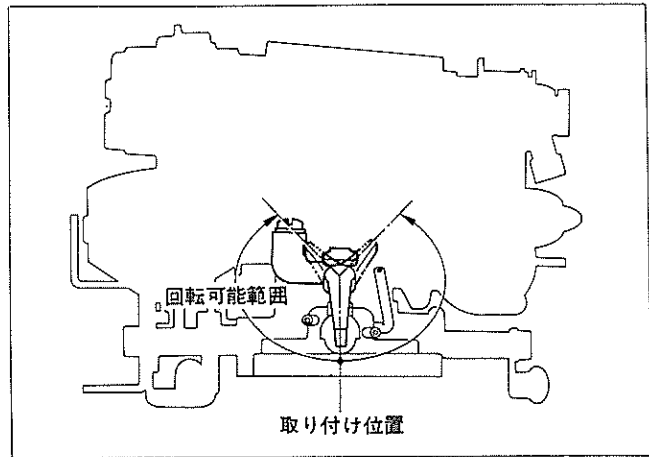
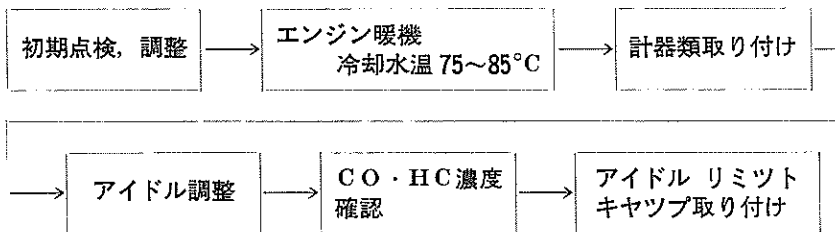


図4-1-19 アイドル リミット キャツプ取り付け

S8206

(16R-J)



初期点検, 調整

- (1) アイドル リミット キャツプを取りはずす。
- (2) チョーク バルブの作動点検をする。

エンジン暖機

冷却水温 (75~85°C)

計器類取り付け

- (1) 回転計, バキューム ゲージを取り付ける。

アイドル調整

- (1) フロート レベルは, アイドル回転時, 油面がレベル ゲージ ガラスのマークと一致していること。
- (2) 780rpm でベスト アイドル (最大バキューム) に調整する。

- (3) アイドル アジャスティング スクリュを締め込んで750rpmにする。

CO・HC濃度確認

- (1) 約 2000 rpm で 30~60 秒間回転させ, アイドル回転にして1~2分間で指針が安定したところで, CO・HC濃度を測定する。

CO濃度 2.0%以下

HC濃度 800rpm以下

アイドル リミット キャツプ取り付け

~~~~~**<注意>**~~~~~

アイドル リミット キャツプは湯で暖めストツパ部を真下に向けて取り付ける。

### ファースト アイドル回転点検, 調整

- (1) TVSV とチョーク オープナ ダイアフラム間の (9 番ホース) をダイアフラム側で抜き, そのパッキューム ホースを盲にする。(18R-Uのみ)
- (2) ファースト アイドル アジャステイング レバーをファースト アイドル カムの目印に合わせる。

~~~~~  
 <要点>
 ~~~~~

スロットル バルブを開きファースト アイドル カムを指で押し下げカムの1段目にファースト アイドル アジャステイング レバーをかける。

- (3) エンジン回転の点検, 調整をする。

ファースト アイドル回転数 (暖機後)  
 2400~2800rpm  
 (16R-J M/T車のみ  
 2500~2900rpm)

~~~~~  
 <注意>
 ~~~~~

18R-Uの場合エンジン暖機後 EGR が ONの状態点検, 調整を行なう。

~~~~~  
 調整箇所
 ~~~~~

ファースト アイドル アジャステイング スクリュー

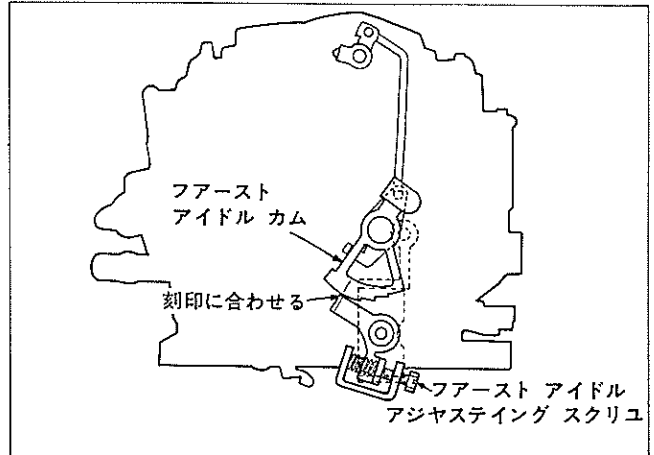


図4-1-20 ファースト アイドル回転点検, 調整

S8427

- (4) レーシング後しばらくしてアイドル回転にもどること。

~~~~~  
 <注意>
 ~~~~~

(3)~(4)は短時間で終了すること。

### スロットル ポジショナ 点検, 調整

- (1) TP ダイアフラムのホースをはずしてホースをふさぐスロットル バルブを1度あけて TP を作動させる。
- (2) アジャステイング スクリューと受け皿のセンタリング点検, 調整をする。

~~~~~  
 <要点>
 ~~~~~

アジャステイング スクリュー①がスロットル レバー ②の受け皿の中央にない場合はロッド③を曲げて調整する。

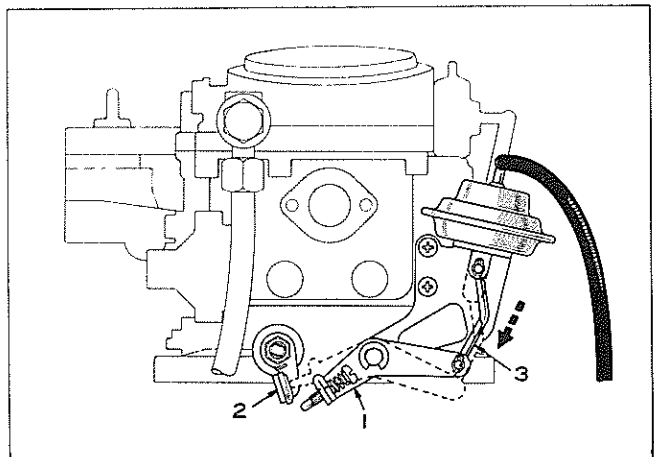


図4-1-21 TP回転点検, 調整

M0432

(3) エンジン回転数を点検，調整する。

スロットル ポジシヨナ回転数

900～950rpm……18R-Uおよび16R-J A/T車（エア コンディシヨナ ON, N レンジ）

1000～1200rpm……16R-J M/T車（エア コンディシヨナ OFF, N レンジ）

調整個所 アジャステイング スクリユ①

(4) レーシング後回転数が変化しないことを確認する。

(5) TP ダイアフラム ホースを接続し，しばらくしてアイドル回転にもどること。

### チョーク ブレーカ点検

(1) チョーク ブレーカ作動時のチョーク エア ホーン中央バルブ上側とキャブレタ ボアとのセパレートリブのすき間を測定する。

SST (09240-00020)

基準値 18R-U 2.3～2.5mm

16R-J 1.7～1.9mm

〈注意〉

16R-Jについては，測定個所によりすき間が異なるため図4-1-21の個所で測定のこと。

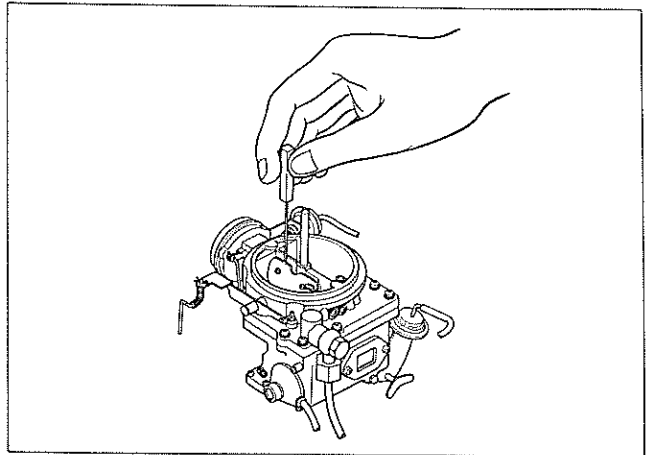


図4-1-22 チョーク ブレーカ点検 (1)

M1329

### チョーク オープナ点検

(18R-Uのみ)

(1) エンジン回転時ホースをはずしたときロッドがもどること。

〈要点〉

エンジン暖機状態で行なう。

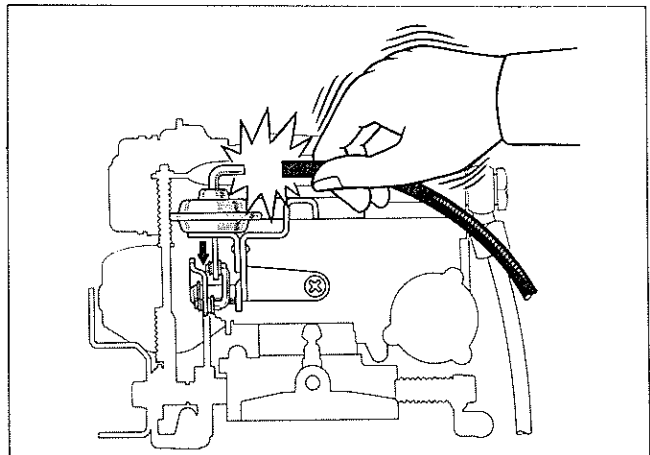


図4-1-23 チョーク オープナ点検

M0435

## 2 エンジン脱着

## エンジン脱着

(1) 次の順に脱着作業を行なう。

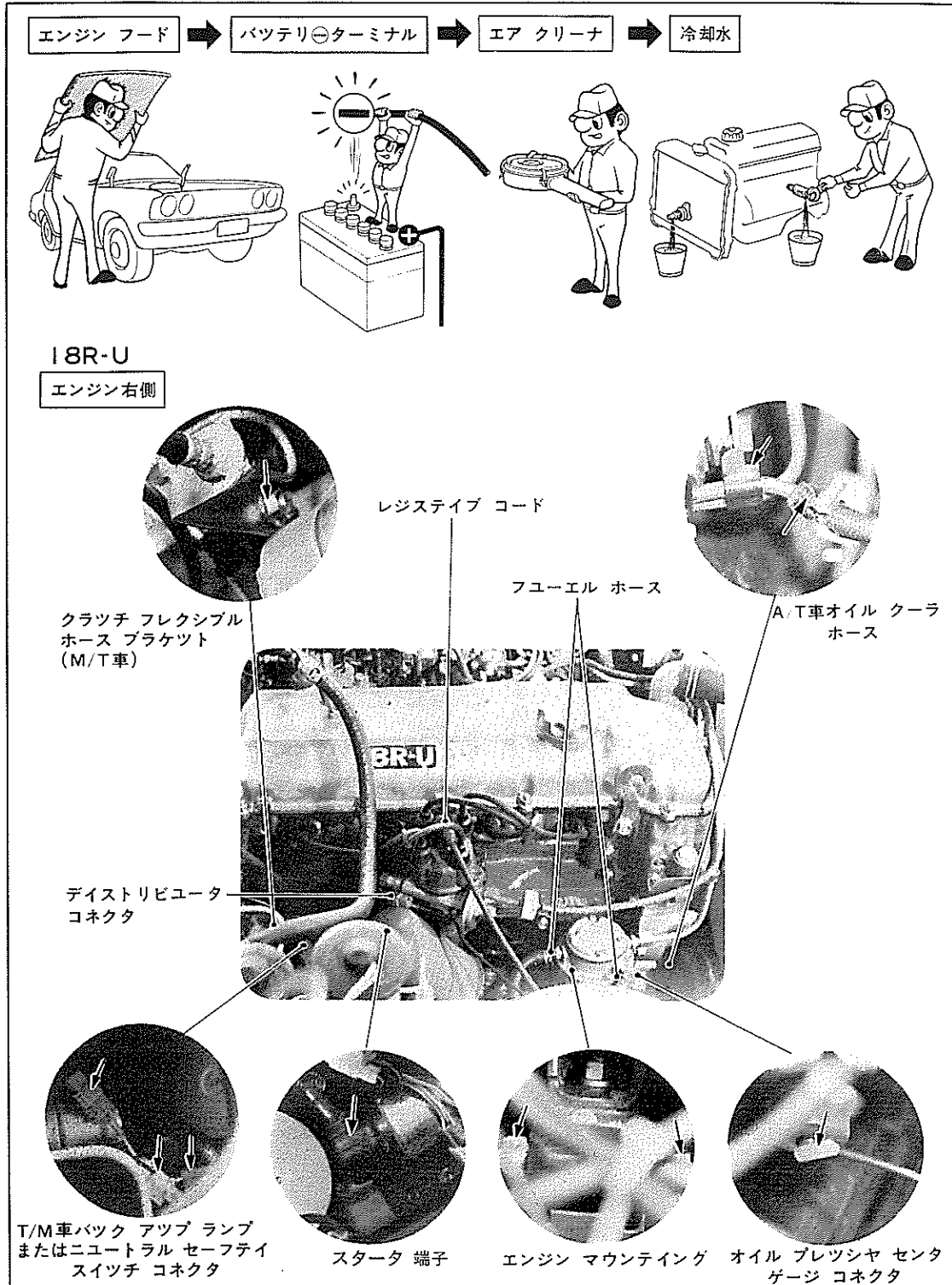


図4-2-1 エンジン脱着(I)

S4986 S5775 S4985 S8659 H0337~H0342

エンジン左側

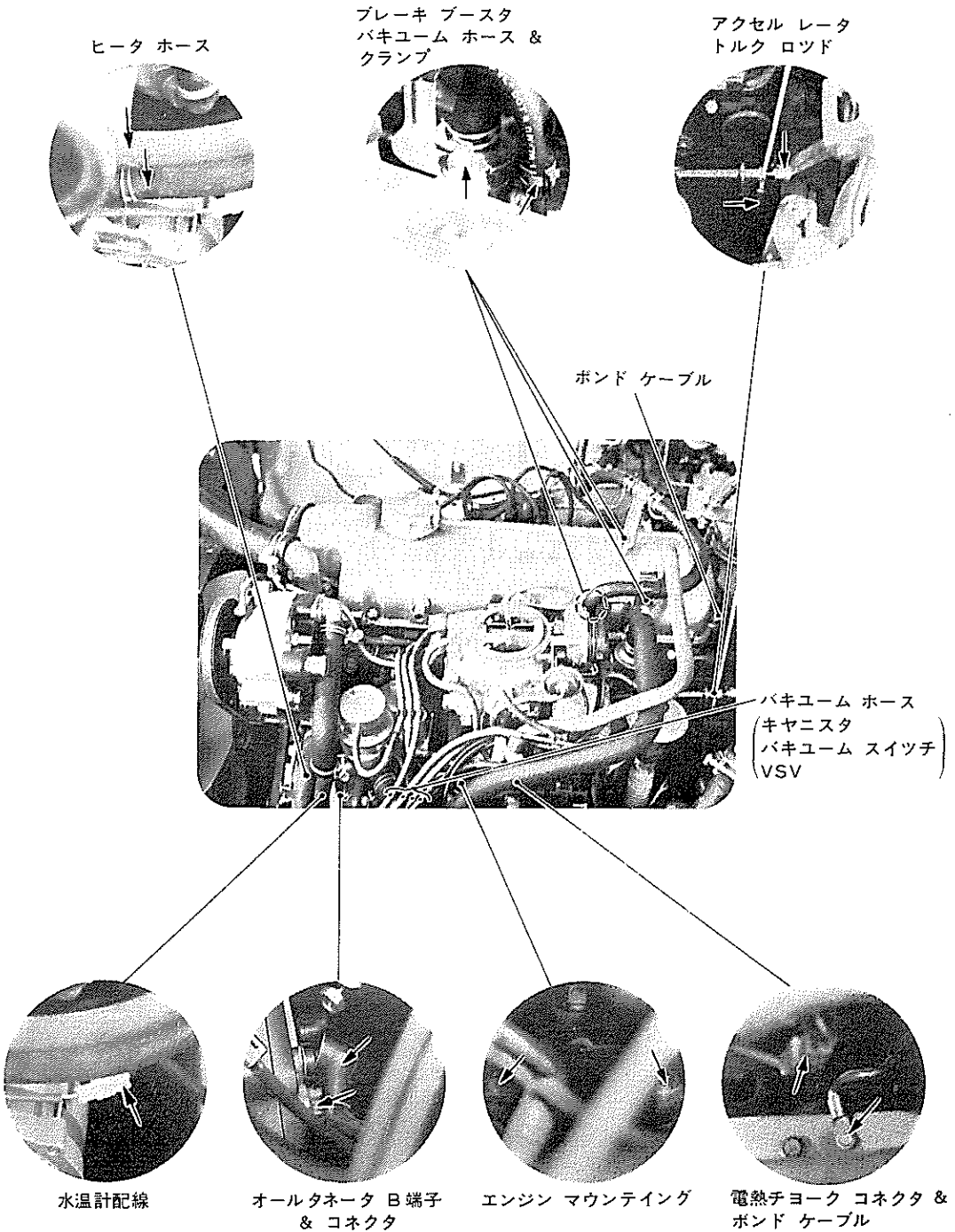
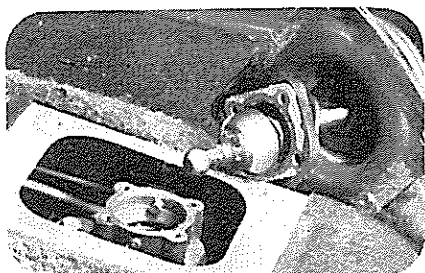


図4-2-2 エンジン脱着(2)

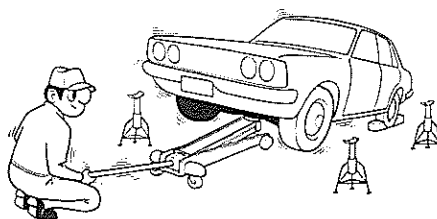
H0343~H0349

室内

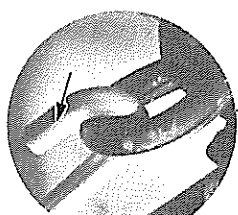
M/T車シフト レバー取りはずし



ジャッキ アップ

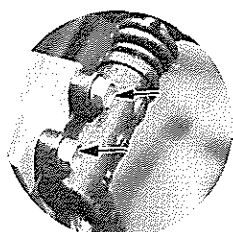


車両下側



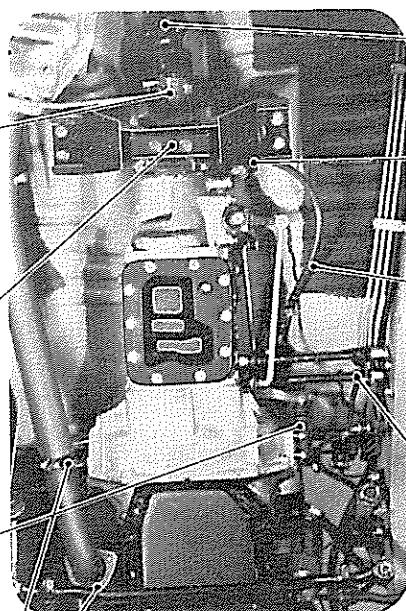
エキゾースト パイプ リング  
(18R-Uのみ)

クロス メンバ



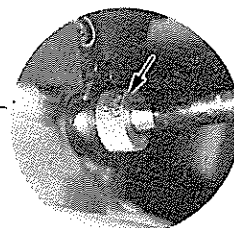
クラッチ レリーズ  
シリンダ(M/T車)

エキゾースト パイプ  
フランジ & クランプ



プロペラ シャフト  
SST (09325-20010)

コントロール ロッド(A/T車)



スピードメータ ケーブル

クロス シャフト  
(コラム シフト車)

チェーン ブロックを  
使用して脱着

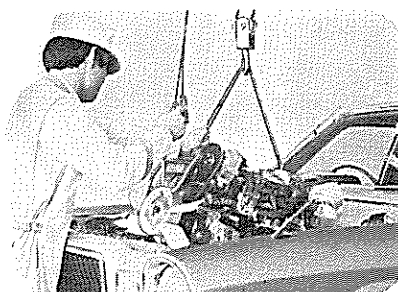


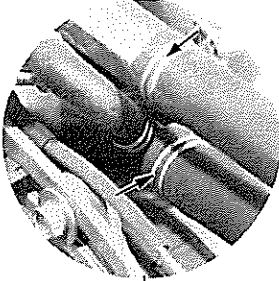
図4-2-3 エンジン脱着(3)

C8123 S4983 H0350~H0354

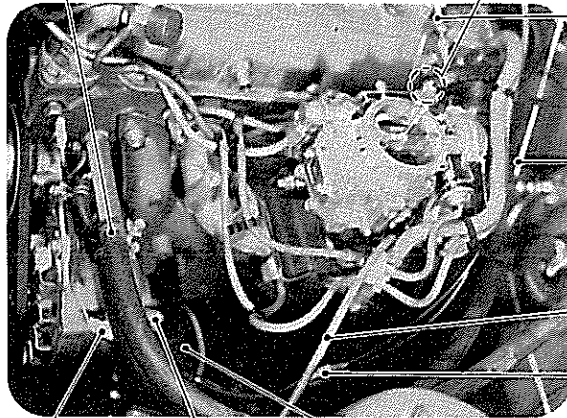
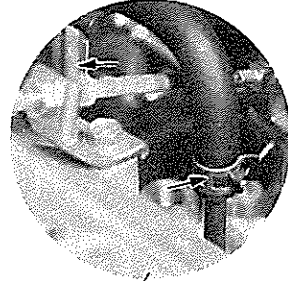
16R-J

エンジン左側

ヒータ ホース



ブレーキ ブースタ  
バキューム ホース &  
クランプ

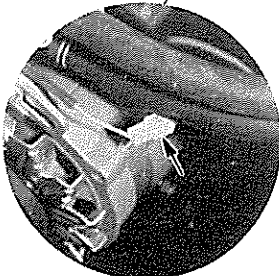


スロットル ケーブル  
(A/T車)

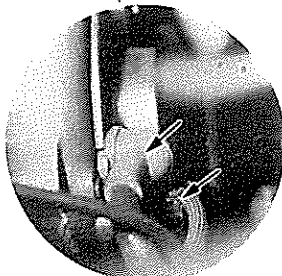
アクセルレータ トルク  
ロッド

バキューム ホース  
(キャブレタ⇄キャニスタ)

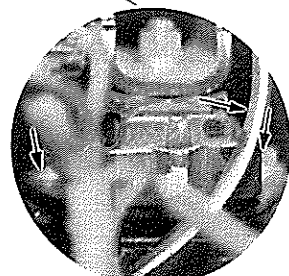
電熱チヨーク コネクタ



水温計配線



オルタネータ B端子  
& コネクタ



エンジン マウンティング &  
ボンド ケーブル

※エンジン右側, 室内および車両下側は, 18R-U エンジン(図4-2-1, 図4-2-3)参照のこと。

図4-2-4 エンジン脱着

H0462~H0467

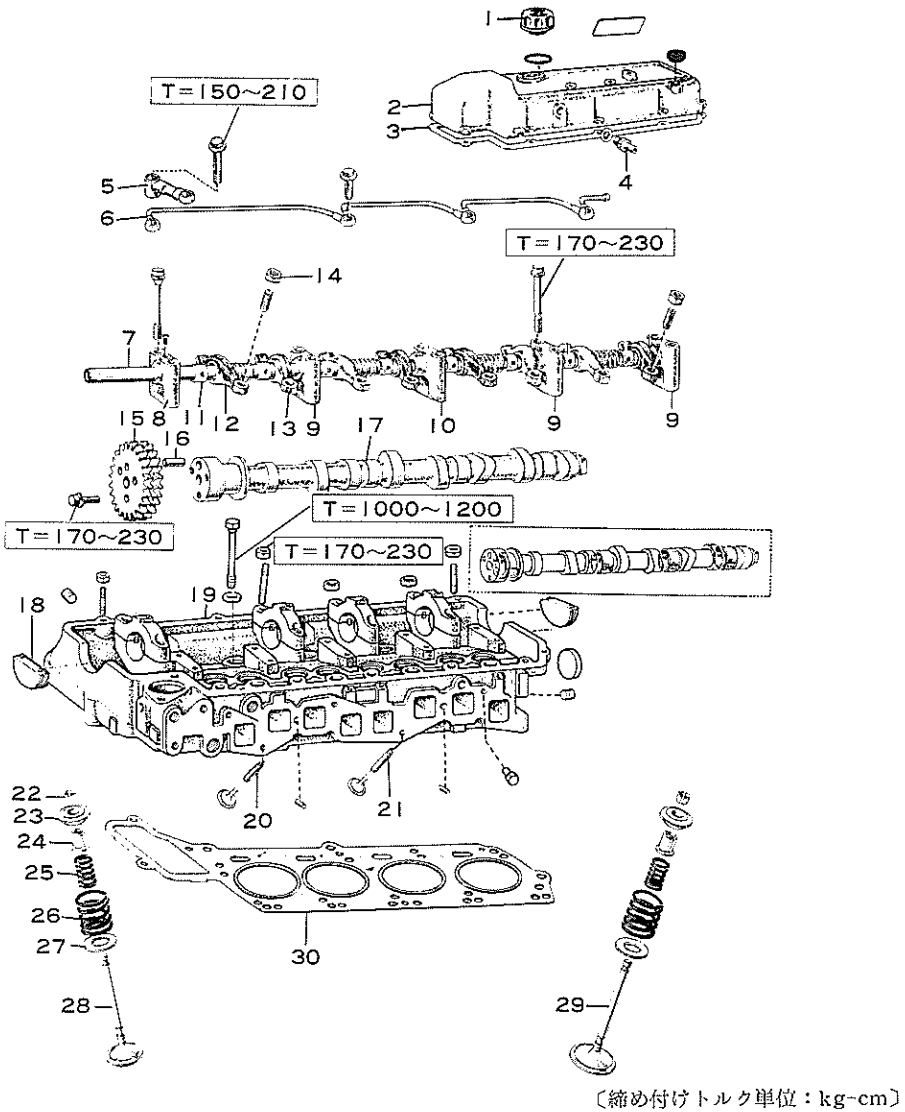
メ モ

### 3 シリンダ ヘッド関係の車上整備

|                        |      |
|------------------------|------|
| 構成部品および締め付けトルク .....   | 4-24 |
| SST, 工具, 計器 .....      | 4-25 |
| バルブ ロツカ シヤフト ASSY..... | 4-25 |
| カムシヤフトおよびベアリング .....   | 4-28 |
| シリンダ ヘッド.....          | 4-30 |

シリンダヘッド関係の車上整備

構成部品および締め付けトルク



- |    |                     |    |                       |
|----|---------------------|----|-----------------------|
| 1  | キャップ, オイル フィラ       | 16 | ピン, ストレート             |
| 2  | カバー, シリンダ ヘッド       | 17 | カムシャフト                |
| 3  | ガスケット, シリンダ ヘッド カバー | 18 | プラグ, セミサーキュラ          |
| 4  | ユニオン                | 19 | ヘッド サブ ASSY           |
| 5  | ユニオン                | 20 | ブッシュ, バルブ ガイド, エキゾースト |
| 6  | パイプ サブ ASSY, オイル    | 21 | ブッシュ, バルブ ガイド, インテーク  |
| 7  | シャフト, バルブ ロツカ       | 22 | ロツク, バルブ スプリング リテーナ   |
| 8  | サポート, バルブ ロツカ, No.1 | 23 | リテーナ, バルブ スプリング       |
| 9  | サポート, バルブ ロツカ, No.2 | 24 | シール, バルブ ステム オイル      |
| 10 | サポート, バルブ ロツカ, No.3 | 25 | スプリング, コンプレッション       |
| 11 | ブッシュ, バイメタル フォームド   | 26 | スプリング, コンプレッション       |
| 12 | アーム, バルブ ロツカ, No.1  | 27 | ワツシヤ, プレート            |
| 13 | アーム, バルブ ロツカ, No.2  | 28 | バルブ, エキゾースト           |
| 14 | スクリュ, バルブ アジャスト     | 29 | バルブ, インテーク            |
| 15 | ギヤ, カムシャフト タイミング    | 30 | ガスツト, シリンダ ヘッド        |

図4-3-1 構成部品および締め付けトルク

S1898

## SST, 工具, 計器


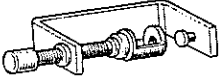
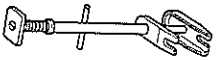
|    |                                                                                   |             |                           |
|----|-----------------------------------------------------------------------------------|-------------|---------------------------|
| S  |  | 09201-60011 | リムーバ & リプレーサ, バルブ ガイブ プシユ |
| S  |  | 09202-43011 | コンプレツサ, バルブ スプリング         |
| T  |  | 09258-00010 | リムーバ, バキユーム ホース           |
| 計器 | シツクネス ゲージ, トルク レンチ, マイクロ メータ                                                      |             |                           |

図4-3-2

## バルブ ロツカ シャフト ASSY

取りはずし

(1) 次の部品を取りはずす。

- ① エア クリーナ
- ② PCV ホース
- ③ ブースタ ホース クランプ
- ④ ブースタ ホース
- ⑤ ボンド ケーブル
- ⑥ シリンダ ヘッド カバー

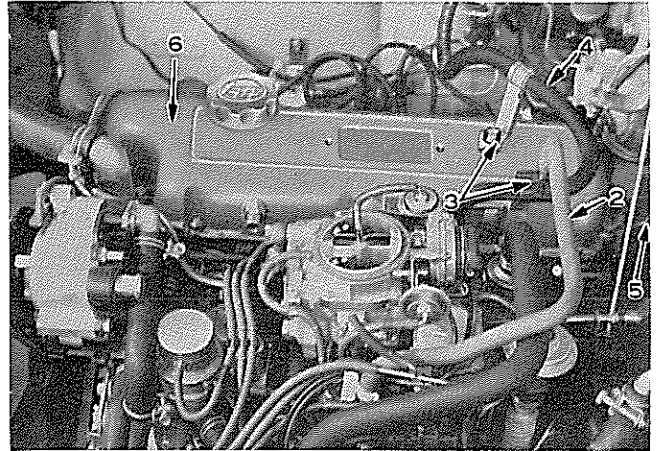


図4-3-3 シリンダ ヘッド カバー取りはずし

H0355

- ⑦ ユニオン ボルト
- ⑧ バルブ ロツカ シャフト ASSY

~~~~~  
 <注意>
 ~~~~~

取り付けボルトは 図4-3-4 の順序に従って平均に少しずつゆるめる。

~~~~~

- ⑨ オイル パイプ

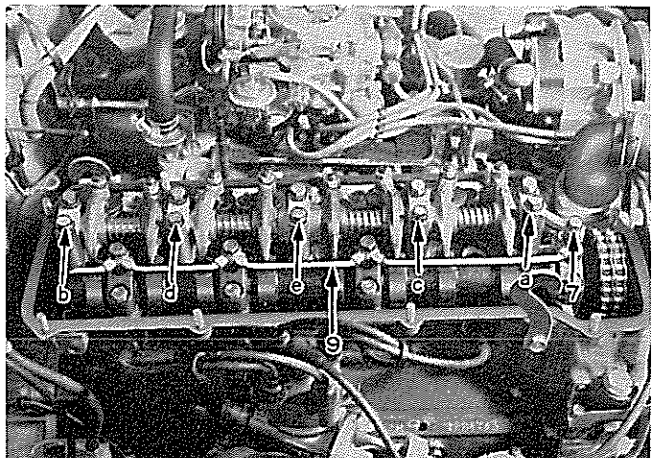


図4-3-4 バルブ ロツカ シャフト ASSY 取りはずし

H0356

分 解

(1) 次の部品を取りはずす。

- ① ロツカ サポート No.2
- ② ロツカ アーム
- ③ コンプレッション スプリング
- ④ ロツカ アーム

- ⑤ スクリユ
- ⑥ ロツカ サポート No.1

〈注意〉

バルブ ロツカ アーム および バルブ ロツカ サポート には 各々 3 種類 あるため マークを付けて整理しておく。

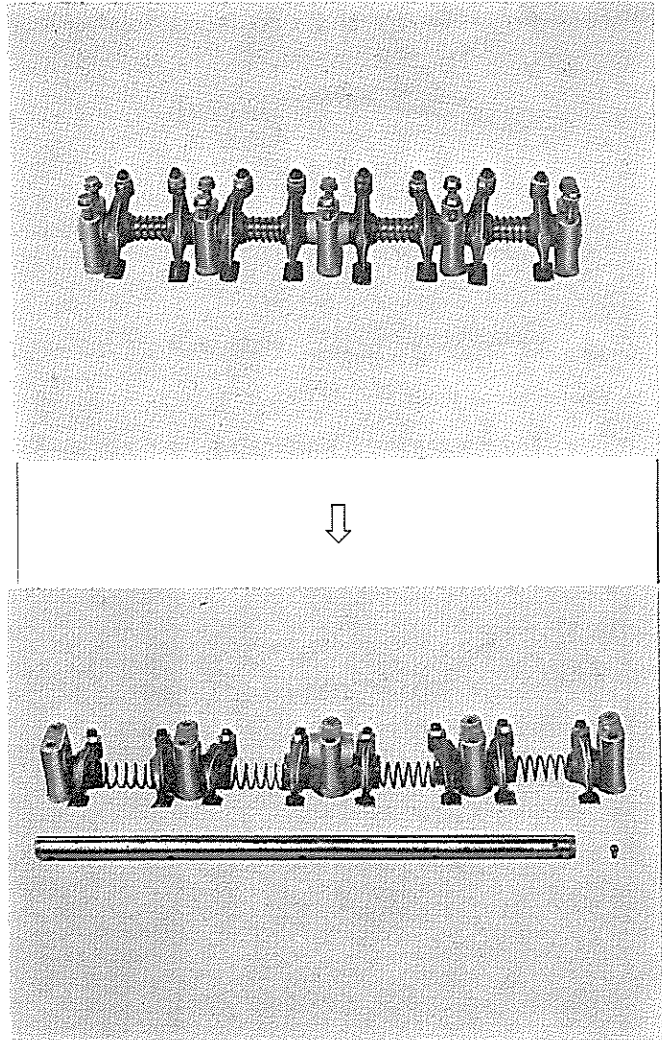


図4-3-5 バルブ ロツカ シャフト ASSY の分解 H0357 H0358

点 検

(1) アーム ブシユ部 および カムとの 当たり面の 損傷, 摩耗

(2) ロツカ シャフトの 損傷, 摩耗

シャフト外径基準値

18.464~18.483mm

アーム内径基準値

18.500~18.515mm

油すき間

基準値 0.017~0.051mm

限度 0.08mm

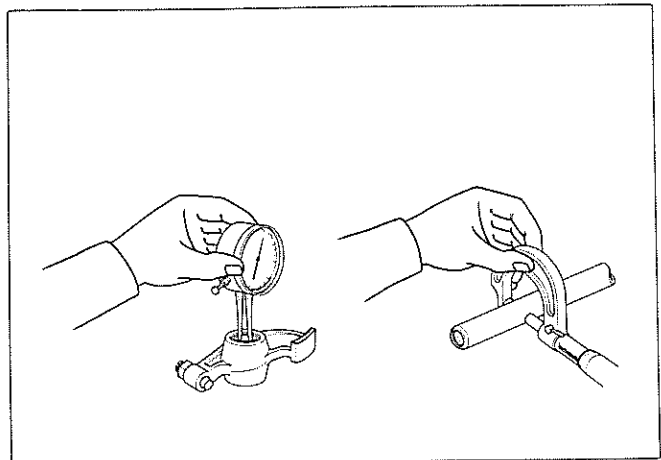


図4-3-6 アーム内径およびアーム シャフト外径測定 S5754 S5755

組み付け

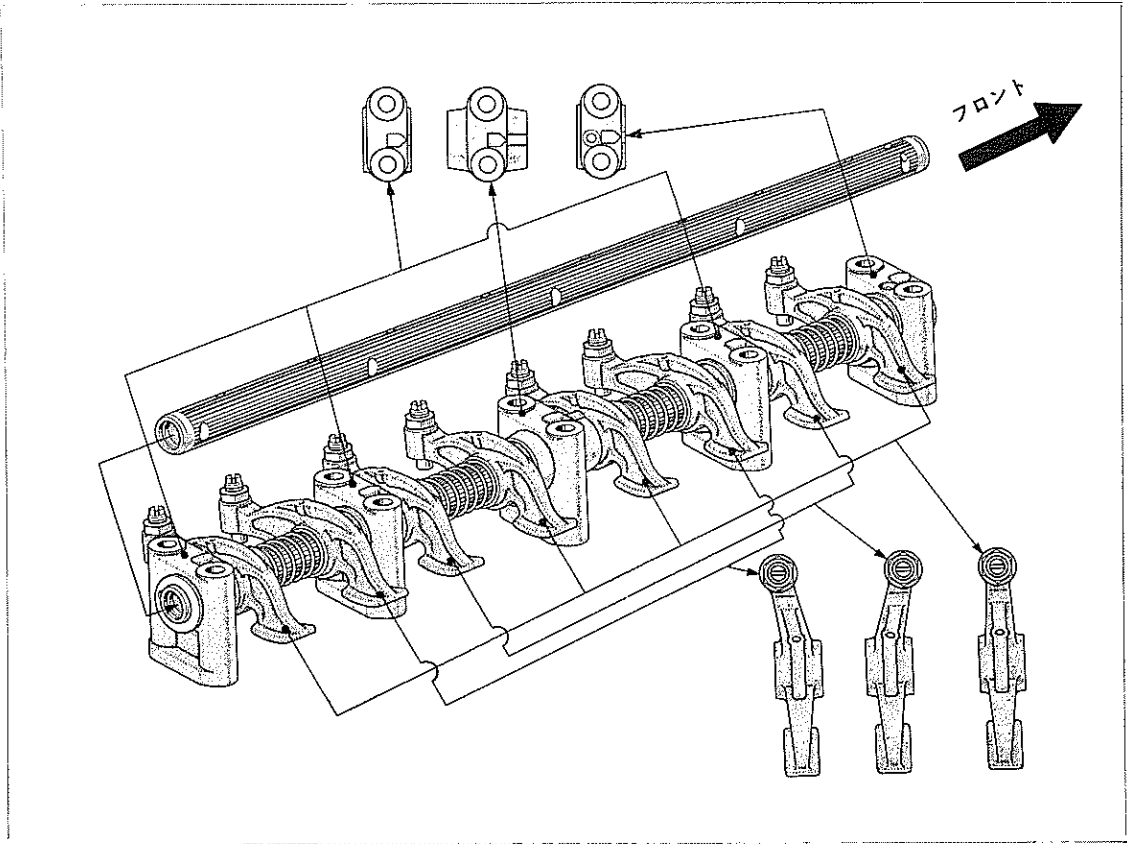


図4-3-7 バルブ ロツカ シャフト ASSY組み付け

M2482

取り付け

(1) 次の部品を取り付ける。

① オイル パイプ

T = 150~210kg-cm

② バルブ ロツカ シャフト

ASSY

T = 170~230kg-cm

~~~~~&lt;注意&gt;~~~~~

取り付けボルトは図4-3-8の順序にしたがつて平均に少しずつ締め付ける。

③ ユニオン ボルト

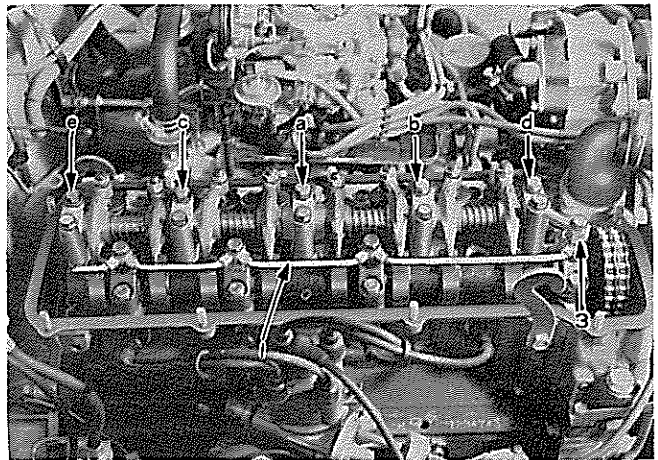


図4-3-8 バルブ ロツカ シャフト ASSY 取り付け

H0356

(2) バルブすき間の調整をする。

冷 間

I N.....0.18mm

E X.....0.33mm

〈要点〉

初回調整 No.1 シリンダ圧縮上死点にて

図4-3-9の1, 2, 3, 5

クランクシャフト1回転後

図4-3-9の4, 6, 7, 8

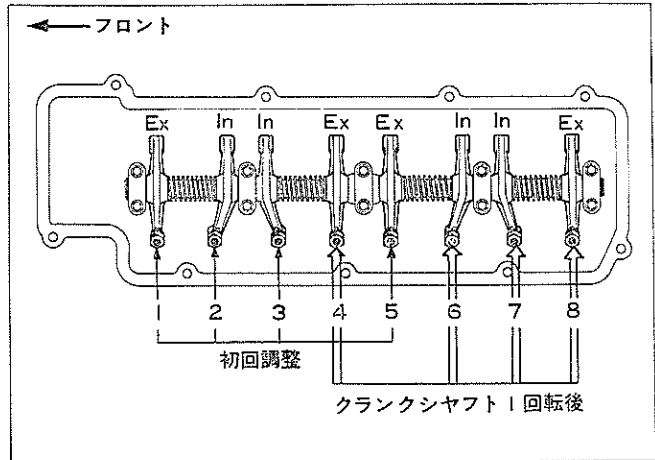


図4-3-9 バルブすき間調整

S8213

(3) 次の部品を取り付ける。

- ④ ヘッド カバー & ガスケット
- ⑤ ボンド ケーブル
- ⑥ ブースタ ホース
- ⑦ PCV ホース
- ⑧ エア クリーナ

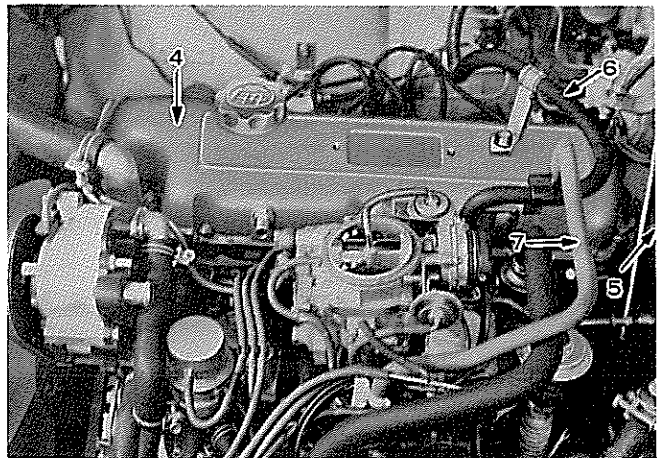


図4-3-10 取り付け

H0355

### カムシャフトおよびベアリング

取りはずし

(1) No.1 シリンダを圧縮上死点に合わせ次の部品を取りはずす。

- ① シリンダ ヘッド カバー
- ② チェーン テンシヨナ No.2 ASSY
- ③ バルブ ロツカ シャフト ASSY
- ④ タイミング ギヤ ボルト

〈注意〉

タイミング ギヤとチェーンに合わせマークを付けておく。

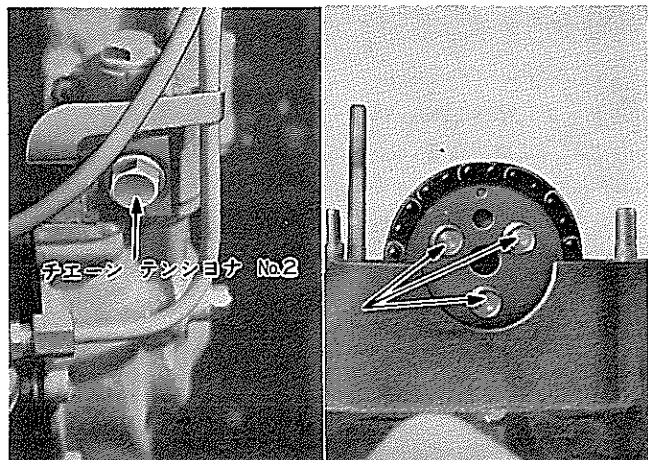


図4-3-11 チェーン テンシヨナ No.2 および  
タイミング ギヤ ボルト取りはずし

H0359 H0360

⑤ カムシャフト ベアリング キャップ

—————〈注意〉—————

ベアリング キャップは順序を間違えないように整理しておく。

⑥ カムシャフト

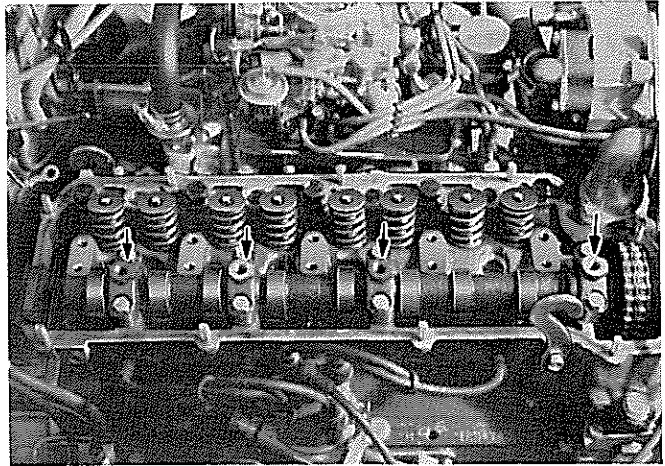


図4-3-12 ベアリング キャップ取りはずし

H0361

点 検

(1) カムシャフト曲がり

限 度 0.1mm

(2) カム高さ (mm)

|     | I N         | E X         |
|-----|-------------|-------------|
| 基準値 | 43.99~44.09 | 44.09~44.19 |
| 限 度 | 43.70       | 43.80       |

(3) ジャーナル外径

34.972~34.996mm

(4) カムシャフトとベアリングの油すき間

基準値 0.03~0.06mm

限 度 0.1 mm

(5) スラストすき間

基準値 0.04~0.17mm

限 度 0.25mm

組み付け

(1) 次の部品を組み付ける。

① カムシャフト

② カムシャフト ベアリング キャップ

T=170~230kg-cm

—————〈注意〉—————

1 ベアリング キャップはマークがフロントを向くよう組み付ける。

2 取り付けボルトは図4-3-13の順序に従って平均に少しずつ締め付ける。

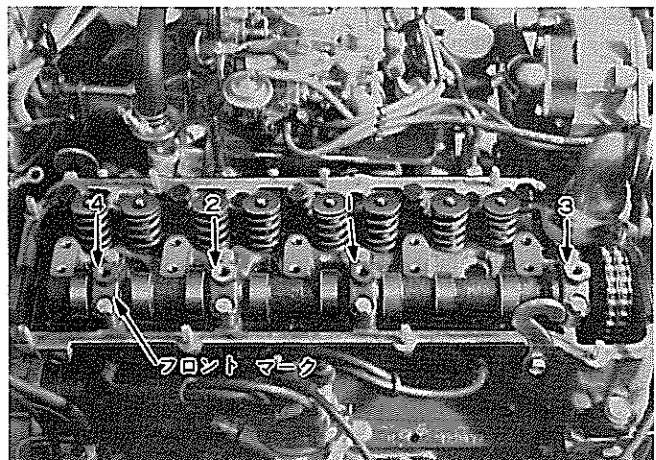


図4-3-13 カムシャフト ベアリング キャップ締め付け順序 H0361

③ タイミング ギヤ ボルト

T=170~230kg-cm

〈注意〉

- 1 カムシャフトのポンチ マークおよびノック ピンが上方にあること。
- 2 取りはずしの際つけたマークに注意する。

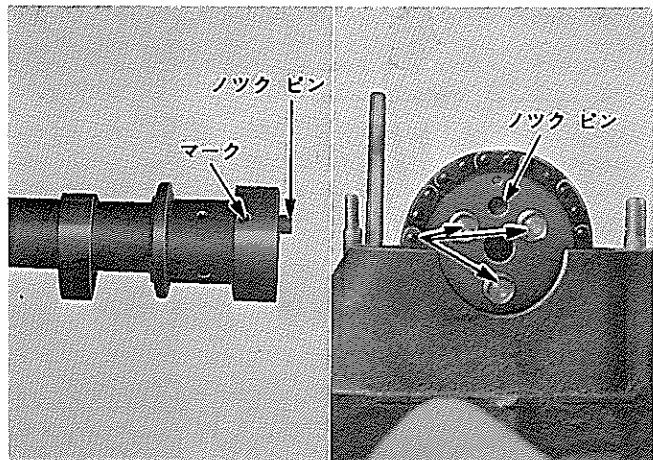


図4-3-14 タイミング ギヤ セット ボルト取り付け H0362 H0360

④ バルブ ロツカ シャフト ASS

Y

- (2) バルブすき間を調整する。

(P4-28参照)

- (3) 次の部品を取り付ける。

⑤ チェーン テンシヨナ No.2

ASSY

T=300~400kg-cm

⑥ ヘツド カバー

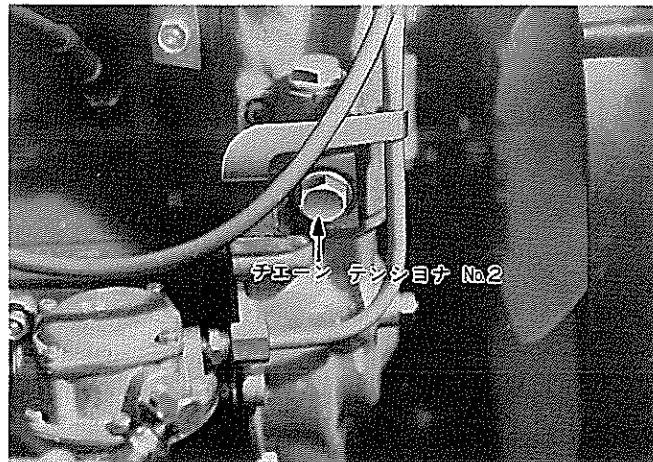


図4-3-15 チェーン テンシヨナ No.2 ASSY取り付け H0359

シリンダ ヘツド

取りはずし

- (1) ラジエータ, シリンダ ブロツクより冷却水を抜き, バツテリ⊖端子とエア クリーナを取りはずす。

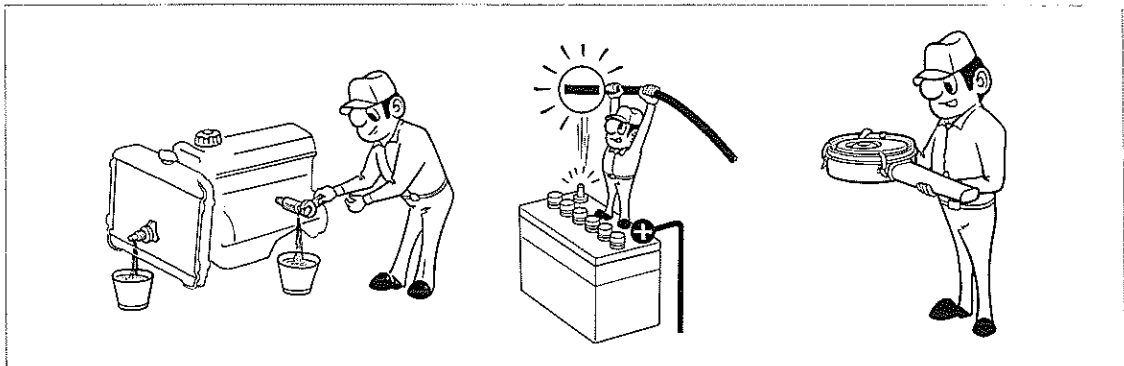
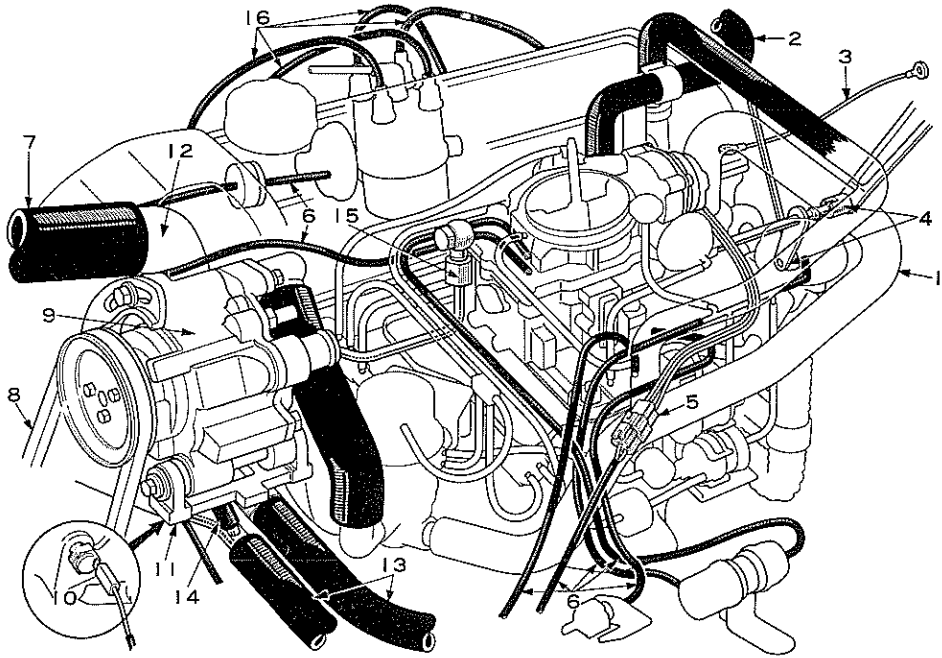


図4-3-16 冷却水抜き, バツテリ⊖端子 & エア クリーナ取りはずし

S8659 S5775 S4985



注) ED モニタ付き車は、ED モニタ用バキューム ホースをはずす。

図4-3-17 シリンダヘッド取りはずし (18R-U)

M2935

(2) 次の部品を取りはずす。

- |                              |                            |
|------------------------------|----------------------------|
| ① PCV ホース                    | ⑩ ウォータ テンパラチャ センダ ゲージ コネクタ |
| ② ブースタ ホース                   | ⑪ エア ポンプ ブラケット (18R-Uのみ)   |
| ③ ボンド ケーブル                   | ⑫ ウォータ アウトレット              |
| ④ アクセルレータ トルク ロッド            | ⑬ ヒータ ホース                  |
| ⑤ 電熱チヨーク コネクタ                | ⑭ ウォータ バイパス ホース            |
| ⑥ 各バキューム ホース                 | ⑮ フューエル パイプ                |
| ⑦ ラジエータ インレット ホース            | ⑯ プラグ コード                  |
| ⑧ V ベルト (エア ポンプ駆動用, 18R-Uのみ) | ⑰ チェーン テンシヨナ No.2 ASSY     |
| ⑨ エア ポンプ本体 (18R-Uのみ)         |                            |

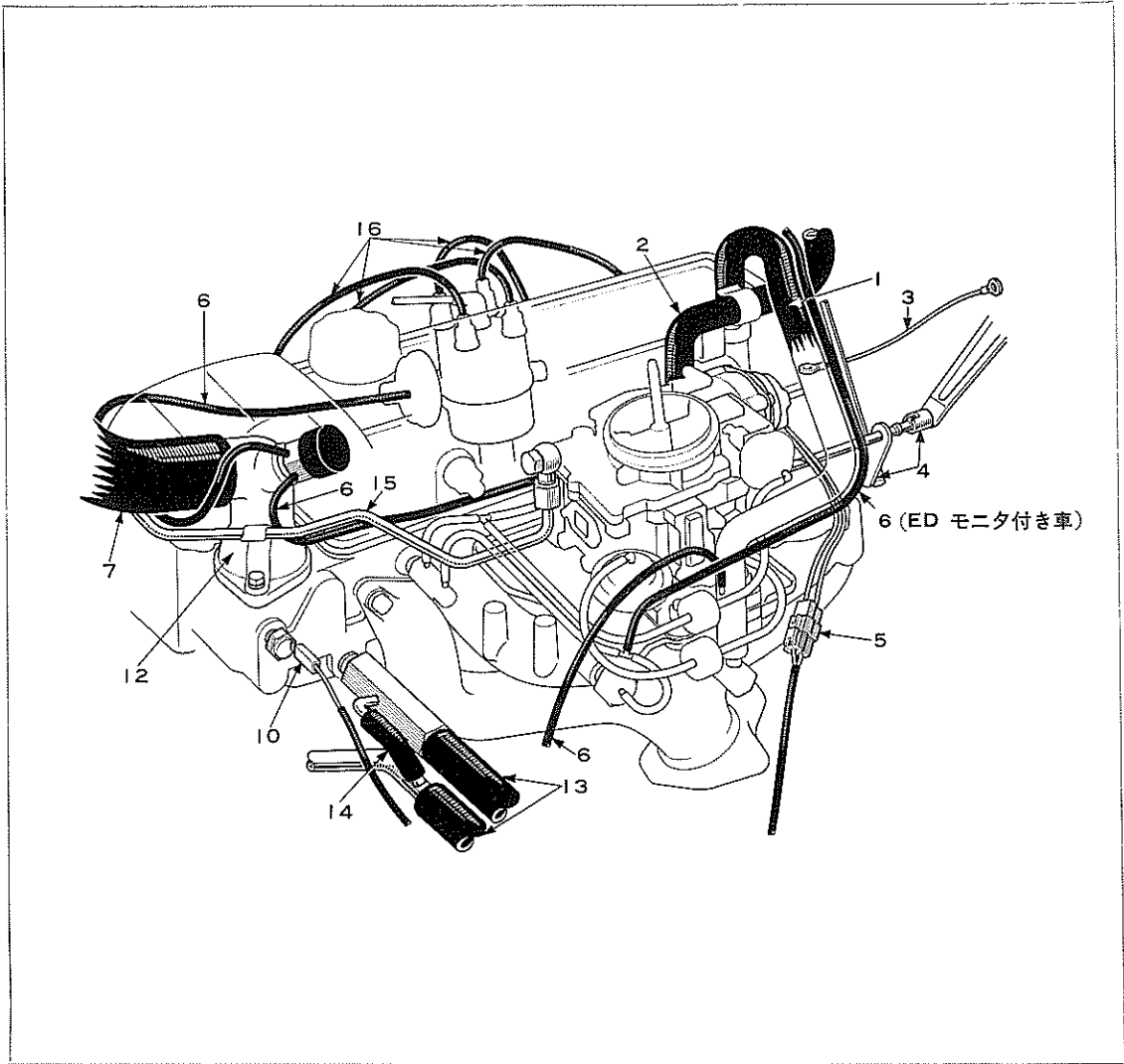


図4-3-18 シリンダ ヘッド取りはずし (16R-J)

M2936

(3) No.1 シリンダを圧縮上死点に合わせて、次の部品を取りはずす。

- ⑮ シリンダ ヘッド カバー
- ⑯ バルブ ロツカ シヤフト ASSY
- ⑰ タイミング ギヤ ボルト
- ⑱ カムシヤフト & ベアリング キャップ

(4) エキゾースト パイプを切り離す。

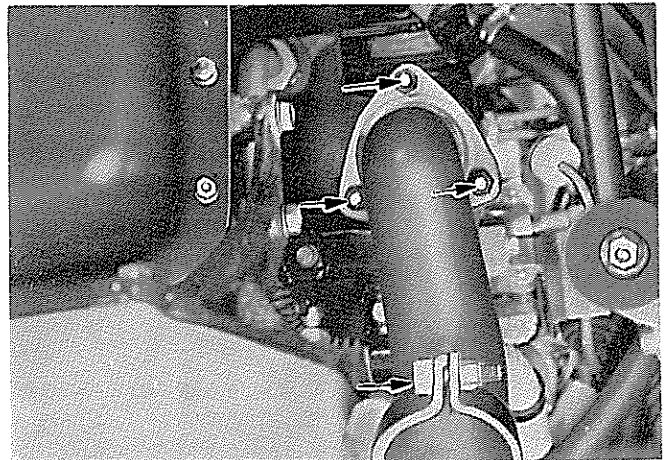


図4-3-19 エキゾースト パイプ切り離し

H0363

- (5) シリンダ ヘッド ボルトをゆるめ  
シリンダ ヘッド ASSYをマニホ  
ルド付きで取りはずす。

〈注意〉

ブロック上面前後にストレート ピ  
ンがあるので、ヘッドは滑らせない  
ようにする。

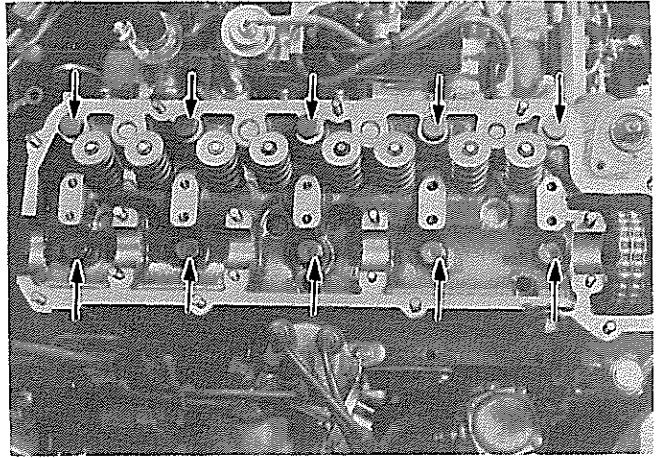


図4-3-20 シリンダ ヘッドの取りはずし

H0364

分 解

- (1) シリンダ ヘッドより次の部品を  
取りはずす。

- ① マニホルド ASSY
- ② TVSV, ウォータ テンパラチ  
ヤ センダ ゲージ, ヒータ ユ  
ニオン

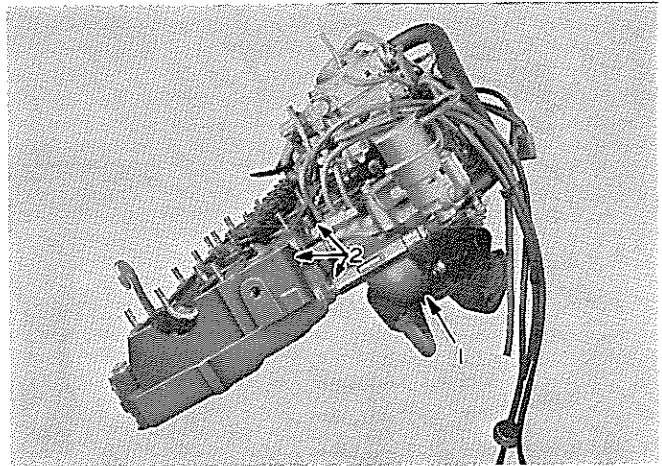


図4-3-21 シリンダ ヘッド分解

H0365

- (2) バルブ関係を取りはずす。

SST〔09202-43011〕

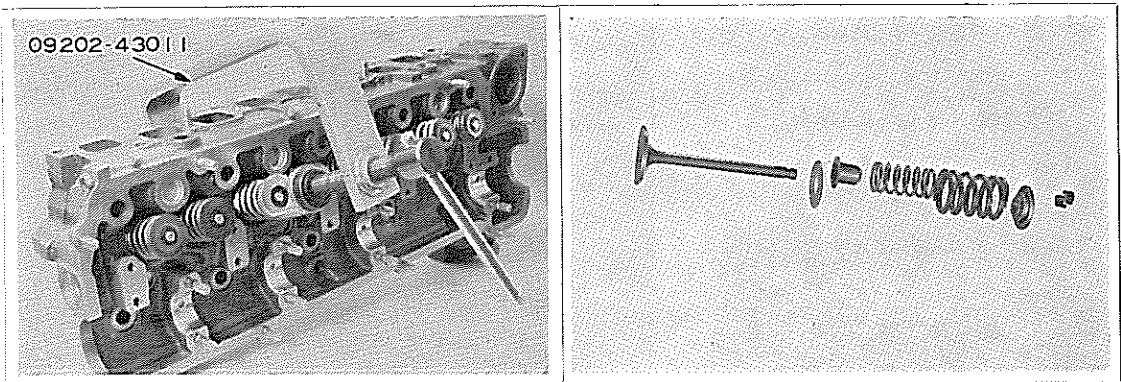


図4-3-22 バルブ関係取りはずし

C8587 C6388

〈注意〉

バルブは燃焼室順にマークを付けておく。

点 検

- ① シリンダ ヘッド下面ひずみ  
限 度 0.05mm
- ② マニホルド取り付け面ひずみ  
限 度 0.08mm

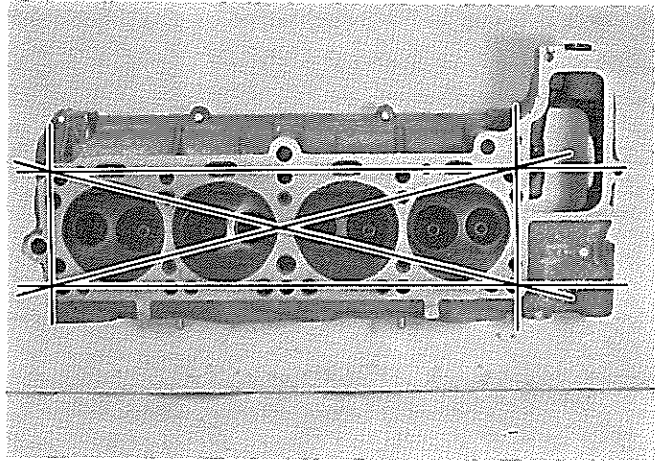


図4-3-23 シリンダ ヘッド下面ひずみの測定

C8585

- ③ バルブ シート, バルブ, バルブ ガイド ブシユ

a バルブ シート当り幅

IN, EX...1.2~1.6mm

b バルブ全長

基準値 IN, EX...113.2mm

限 度 IN, EX...112.7mm

c バルブ ヘッド肉厚

基準値 IN...1.1~1.5mm

EX...0.7~1.3mm

限 度 IN, EX...0.6mm

d バルブ ステム外径

基準値

IN...7.900~7.985mm

EX...7.960~7.975mm

e バルブ ガイド ブシユ内径

基準値 8.01~8.03mm

f バルブ ステムとバルブ ガイドの油すき間

(ガイド内径)-(ステム外径)  
(mm)

|    | 基準値         | 限度   |
|----|-------------|------|
| IN | 0.025~0.060 | 0.08 |
| EX | 0.035~0.070 | 0.10 |

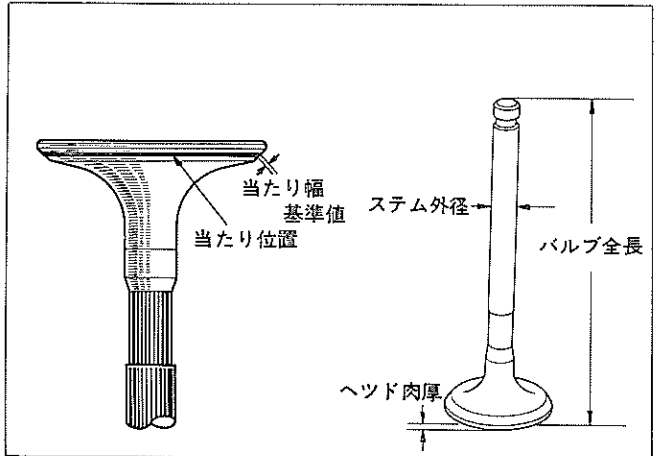


図4-3-24 バルブ各部測定

S8397 S3858

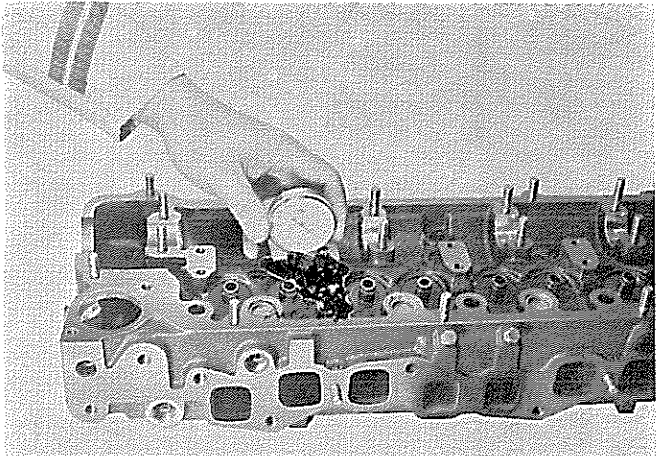


図4-3-25 バルブ ガイド ブシユ内径測定

C7727

④ バルブ スプリング

|              |     | インナ  | アウト  |
|--------------|-----|------|------|
| 自由長 (mm)     |     | 44.1 | 46.5 |
| 直角度限定 (mm)   |     | 1.6  | 1.6  |
| 取り付け長 (mm)   | I N | 36.8 | 40.8 |
|              | E X |      |      |
| 取り付け荷重 (kg)  | I N | 7.6  | 26.3 |
|              | E X |      |      |
| 取り付け荷重限度(kg) | I N | 6.8  | 23.9 |
|              | E X |      |      |

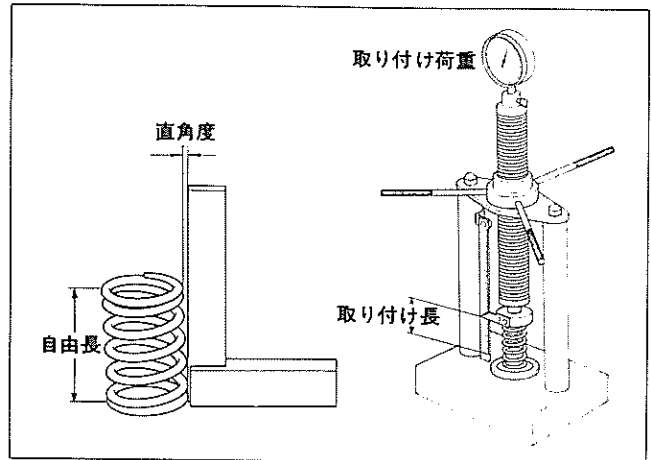


図4-3-26 直角度, 取り付け荷重測定

S3863 S3864

修 正

(1) バルブ ガイド ブシユの交換をする。

- a ブシユを折る。
- b 燃焼室側に打ち抜く。

SST [09201-60010]

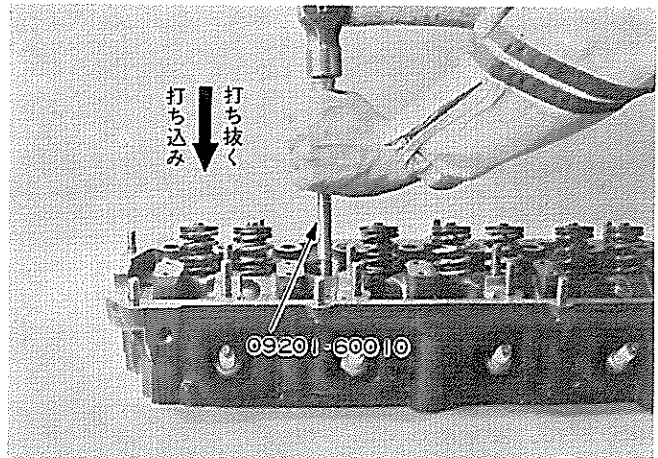


図4-3-27 バルブ ガイド ブシユ交換

C8584

c 打ち込み

~~~~~<注意>~~~~~

抜き取った場合と同じ方向（上方より燃焼室側）に打ち込む。

突き出し量

I N, EX.....15.8~16.2mm

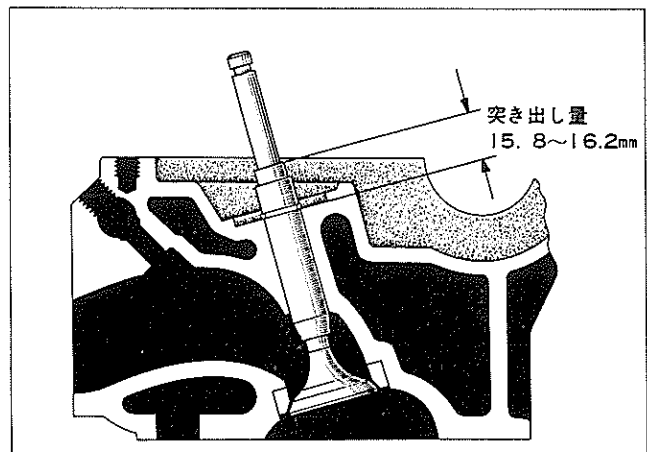


図4-3-28 バルブ ガイド ブシユ突き出し量

S8396

- (2) バルブシートとの当たり面またはステム先端の段付き摩耗の修正をする。

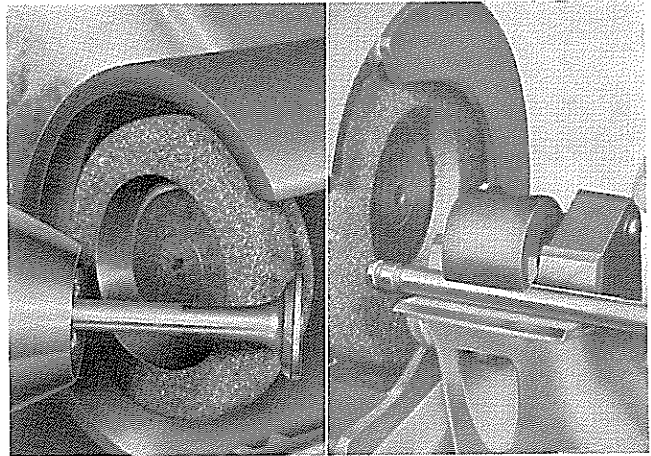


図4-3-29 バルブ研磨

V0716 V0717

- (3) バルブシートを修正する。

-----<要点>-----

- 1 バルブの当たり位置および当たり幅を点検しながら行なう。
- 2 切削面に段付きを作らないように削り終りは力を徐々に抜く。

- ① 45°のカッタで最小の当たり幅基準値に削る。
- ② バルブの当たり位置がバルブフェースの中央であればよい。

-----<要点>-----

最小幅の当たり位置が中央でないときは、さらに45°で削り、最小幅の当たり位置が中央にて基準当たり幅を満たすようにする。

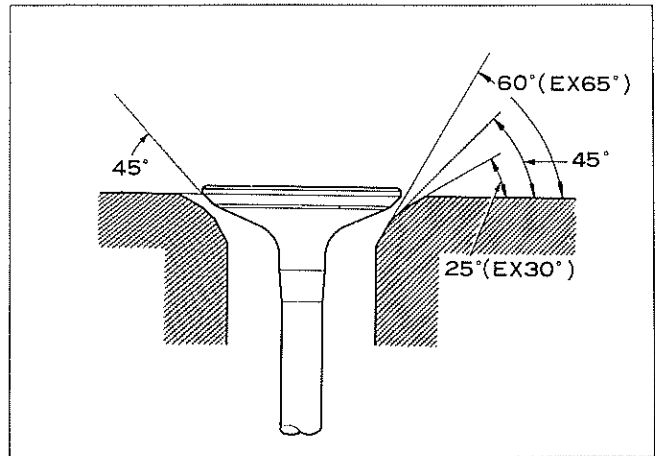


図4-3-30 シート修正角度

S5759

- ③ バルブ当たり位置が中央付近で当たり幅が基準値になるように25° (EX 30°) または60°のカッタで修正する。

-----<要点>-----

当たり位置が中央より大きく外側に当たるときは中央になるように45°で削り、25° (EX 30°) , 60°のカッタで当たり幅を修正する。

- ④ コンパウンドですり合わせを行なう。

組み付け

(1) バルブ関係を組み付ける。

SST [09202-43011]

① バルブ

〈注意〉

ステム部にエンジン オイルを塗布する。

② プレート ワツシヤ

③ オイル シール

〈注意〉

オイル シール リップ部にエンジン オイルを塗布する。

④ インナ & アウタ スプリング

⑤ スプリング リテーナ

⑥ リテーナ ロック

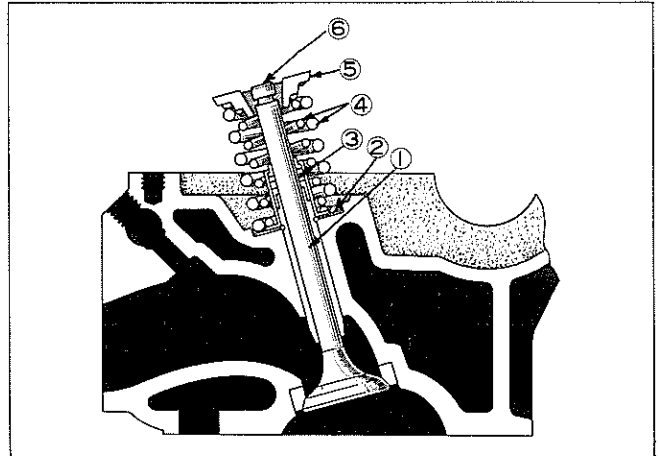


図4-3-31 バルブ関係組み付け

S8393

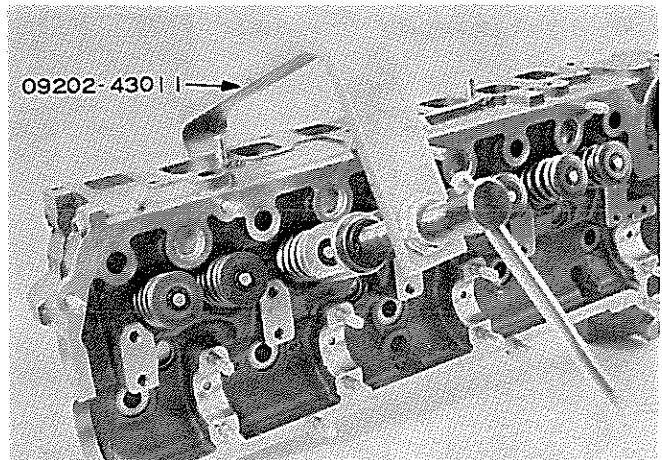


図4-3-32 バルブ関係組み付け

C8583

(2) シリンダ ヘッドに 次の部品を取り付ける。

⑦ TVSV, ウォータ テンバラチャ センダ ゲージ, ウォータ バイパス ユニオン

〈注意〉

取り付けのときには、シール パツキン No.5 を塗布する。

⑧ インテーク & エキゾースト マニホルド

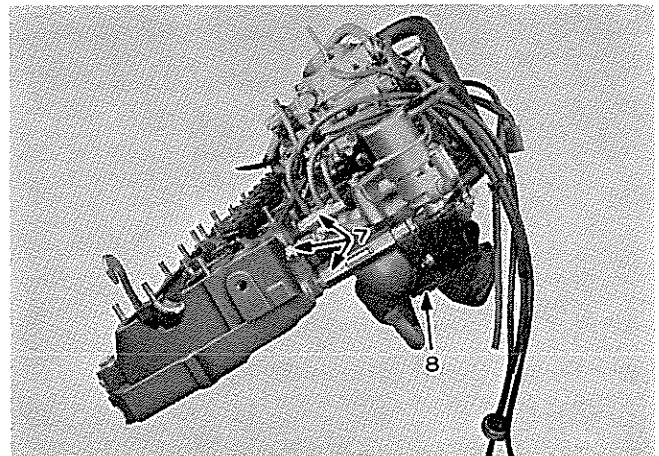


図4-3-33 TVSV, センダ ゲージ & バイパス ユニオン取り付け

H0365

取り付け

(1) 次の部品を取り付ける。

- ① シリンダ ヘッド ガasket

〈注意〉

取り付けのときには、図4-3-34の個所にシール パツキン No.5を塗布する。

- ② シリンダ ヘッド ASSY

- ③ シリンダ ヘッド ボルト

T=1000~1200kg-cm

〈注意〉

取り付けボルトは図4-3-35の順序にしたがつて平均に少しずつ締め付ける。

- ④ カムシャフト & ベアリング
キャップ

- ⑤ タイミング ギヤ ボルト

- ⑥ バルブ ロツカ シャフト
ASSY

(2) バルブすき間を調整する。

(P4-28参照)

(3) ヘッド カバーを取り付ける。

(4) エキゾースト パイプを取り付ける。

(5) チェーン テンショナ No.2
ASSY を取り付ける。

(6) 次の部品を取り付ける。

- ⑦ プラグ コード

- ⑧ ヒータ ホース

- ⑨ ウォータ バイパス ホース

- ⑩ エア ポンプ ブラケット (18R-Uのみ)

- ⑪ ウォータ テンパラチャ センダ ゲージ
コネクタ

- ⑫ エア ポンプ (18R-Uのみ)

- ⑬ V ベルト (エア ポンプ駆動用, 18R-U
のみ)

たわみ量 13~18mm (押力10kg)

- ⑭ ウォータ アウトレット

- ⑮ フューエル パイプ

- ⑯ ラジエータ インレット ホース

- ⑰ 各バキューム ホース

- ⑱ 電熱チョーク コネクタ

- ⑲ アクセルレータ トルク ロッド

- ⑳ ボンド ケーブル

- ㉑ ブースタ ホース

- ㉒ PCV ホース

- ㉓ エア クリーナ

- ㉔ バツテリ ⊖ 端子

(7) 冷却水を入れる。

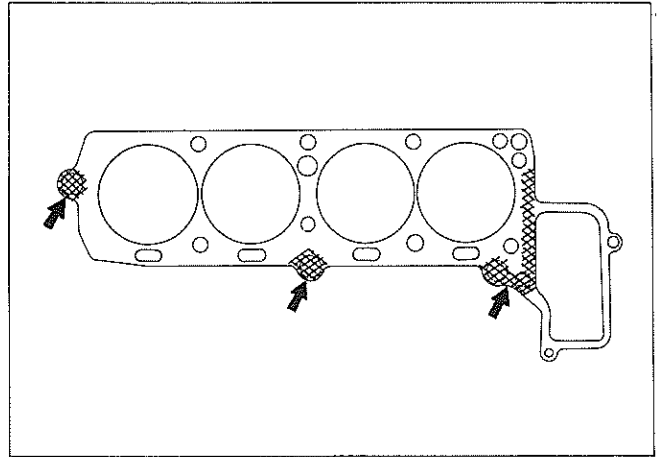


図4-3-34 シール パツキン塗布

S8537

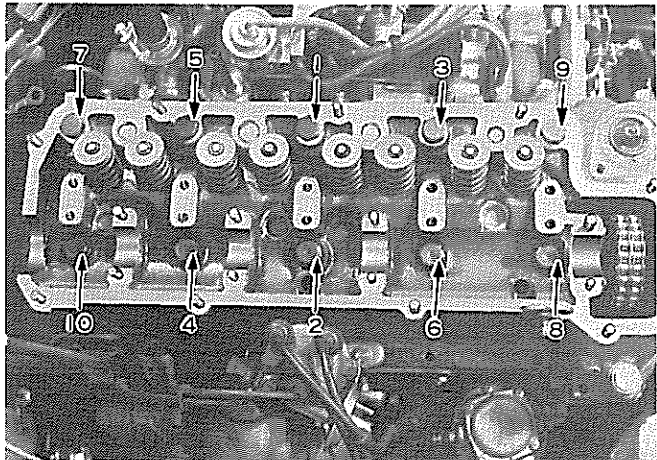


図4-3-35 シリンダ ヘッド ボルト取り付け

H0364

4 ピストン関係の車上整備

| | |
|-------------------------|------|
| 構成部品および締め付けトルク | 4-40 |
| SST, 工具, 計器 | 4-40 |
| ピストン, コネクティング ロッド | 4-41 |

ピストン関係の車上整備

構成部品および締め付けトルク

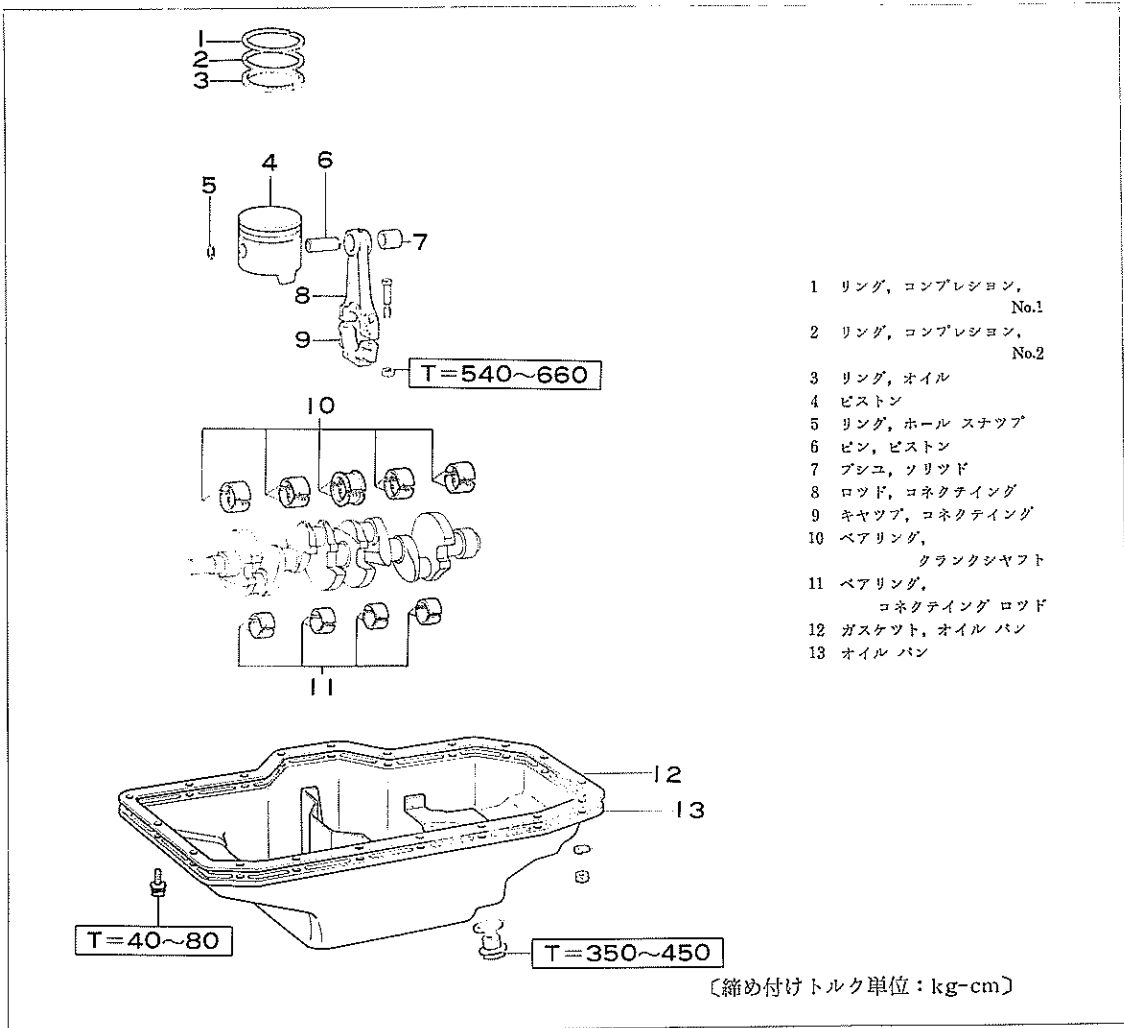


図4-4-1 構成部品および締め付けトルク

M1657

SST, 工具, 計器

| | | | |
|-------------|---|--------------------|------------------------------|
| S
S
T | | 09611-20014 | プラー、タイロッド エンド |
| | | 09222-30010 | リムーバ & リプレーサ、コネクティング ロッド プシュ |
| 工
具 | | 日本ピストン
リング(株)扱い | エキスパンダ、ピストン リング |
| | | 市 販 品 | コンプレツサ、ピストン リング |
| 計
器 | マイクロ メータ、シツクネス ゲージ、トルク レンチ、コネクティング ロッド アライナ | | |

図4-4-2

ピストン, コネクティング ロッド

取りはずし

- (1) 冷却水を抜く。
- (2) シリンダ ヘッド ASSYを取りはずす。(P4-30参照)
- (3) 車両をジャッキ アップする。
- (4) エンジン オイルを抜く。
- (5) 次の順序でオイル パンを取りはずす。
 - ① エンジン アンダ カバー
 - ② リレー ロッド
SST [09611-20014]

~~~~~<要点>~~~~~  
左右いずれか一方でよい。

- ③ オイル パン
- (6) 次の部品を取りはずす。
  - ④ オイル ポンプ

- ⑤ コネクティング ロッド ベアリング キャップ
- (5) ピストンを上方に抜く。

~~~~~<注意>~~~~~  
コネクティング ロッド, キャップ, ベアリングの組み合わせが変わらないように仮り組み付けし, コネクティング ロッドおよびピストンにはシリンダ順にマークをつけておくこと。

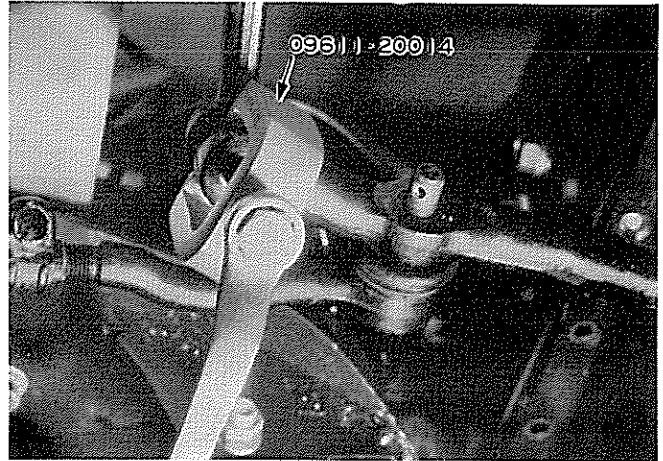


図4-4-3 リレー ロッド切り離し

H0474

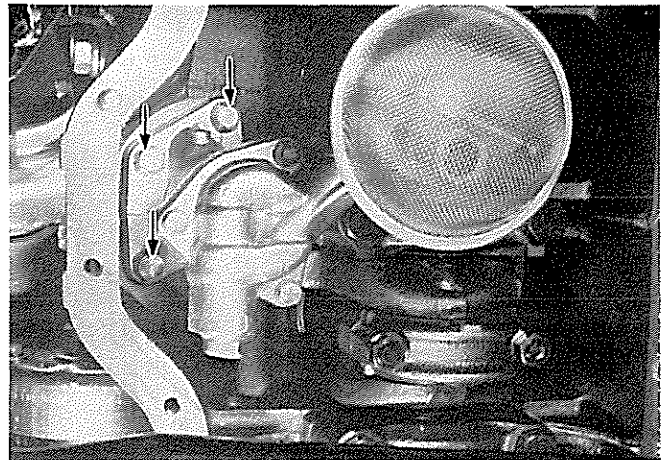


図4-4-4 オイル ポンプ取りはずし

H0475

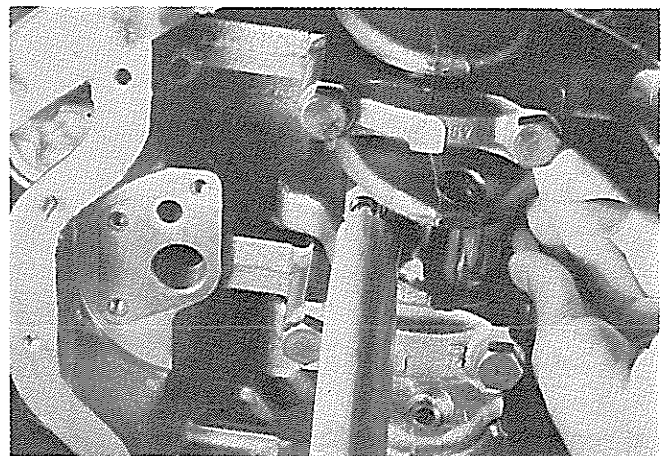


図4-4-5 ピストン取りはずし

H0476

分 解

(1) 次の部品を取りはずす。

- ① ピストン リング
- ② ピストン ピン

-----<注意>-----

ピストン ヒータで約80°Cに加熱すること。

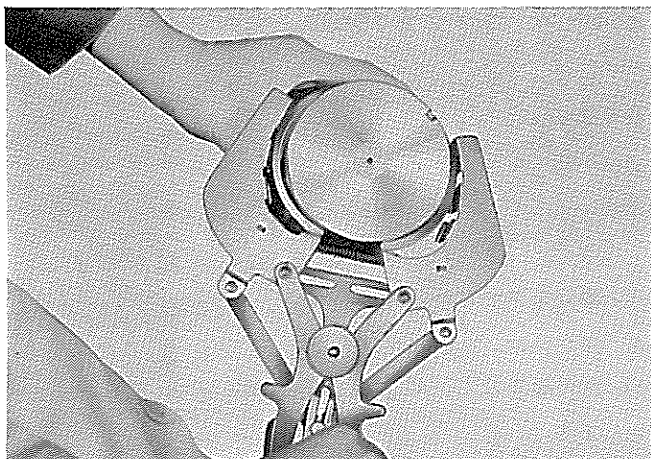


図4-4-6 ピストンリング取りはずし

C2701

点 検

<ピストン>

(1) ピストン外径の測定をする。

STD サイズ 88.44~88.49mm

-----<注意>-----

外径は図4-4-7の位置で測定すること。

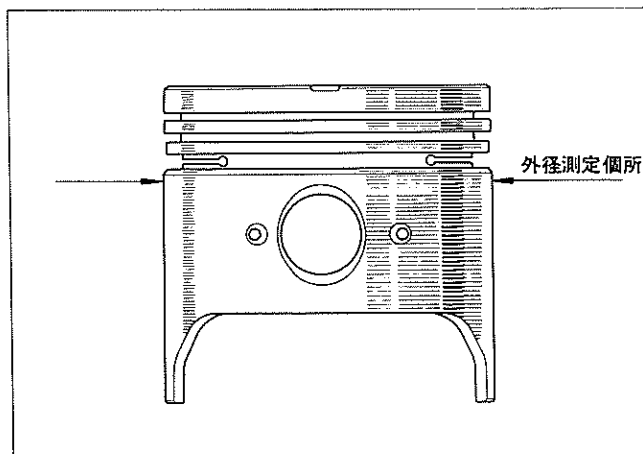


図4-4-7 ピストン外径測定

G8786

(2) ピストンとシリンダのすき間を測定する。

シリンダ ボアとピストン外径
の寸法の差

基準値 0.05~0.07mm

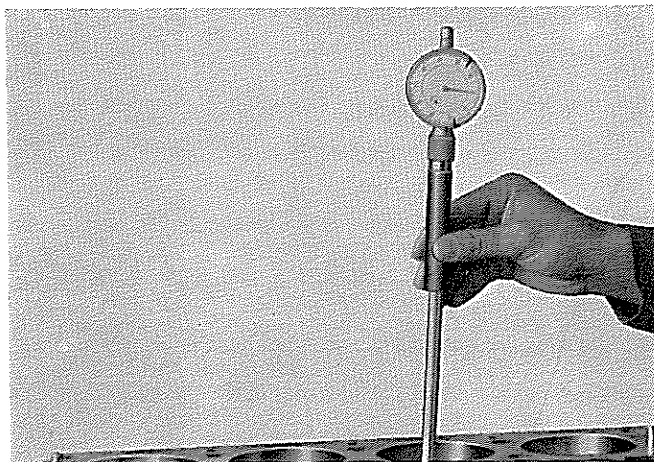


図4-4-8 シリンダ ボア寸法測定

B7816

ピストン リング

- (1) ピストン リング合い口すき間の測定をする。
- (2) リングみぞとのすき間を測定する。

〈注意〉

すき間測定はリングみぞ全周にわたって行なうこと。

基準値 (mm)

| | ピストン
リング合い
すき間 | リングみぞ
とのすき間 |
|---------------|----------------------|----------------|
| コンプレッション No.1 | 0.10~0.28 | 0.03~0.07 |
| コンプレッション No.2 | 0.15~0.30 | 0.03~0.07 |
| オイル | 0.2~0.5 | — |

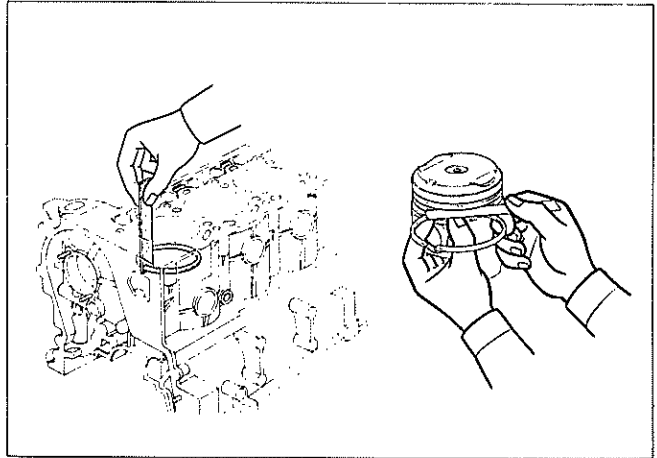


図4-4-9 ピストン リング点検

S9331 S3869

ピストン ピンとクネクティングロッド
ブシュの油すき間

- (1) 常温でエンジンオイルを塗布し親指で押し込める程度である。

コネクティング ロッド, ベアリング

① 曲り限度

0.05mm (100mmにつき)

② ねじれ限度

0.15mm (100mmにつき)

③ 大端部スラストすき間

基準値 0.16~0.26mm

限度 0.3mm

④ ベアリング油すき間

基準値 0.025~0.055mm

限度 0.08mm

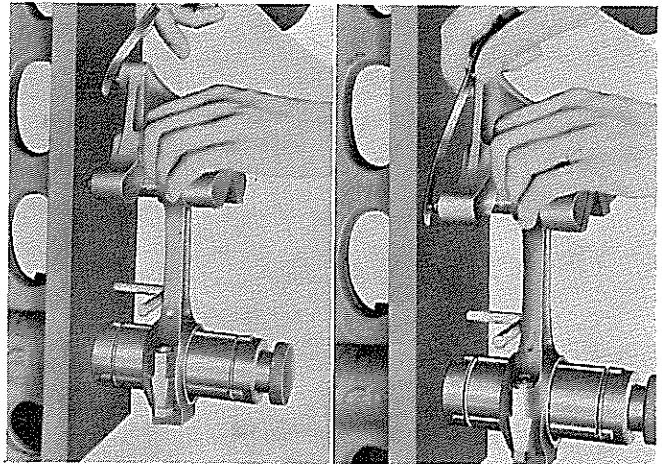


図4-4-10 コネクティング ロッドの
曲がり, ねじれ測定

B2624 B2625

組み付け

- (1) ピストンに コネクティング ロッド、ピストン ピン & スナツブ リングを組み付ける。

~~~~~〈注意〉~~~~~

ピストン ヒータで約80°Cに加熱する。

- (2) ピストン リングを組み付ける。

~~~~~〈注意〉~~~~~

- 1 リング表面に、符号が打刻されている方が上面である。
- 2 合い口を図4-4-11の位置にする。

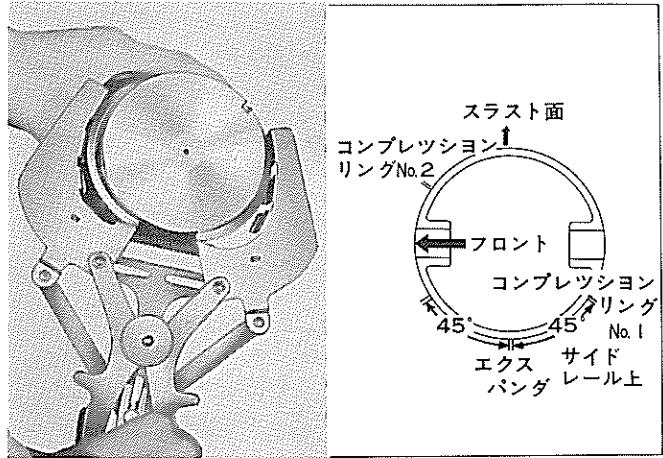


図4-4-11 ピストン リング組み付方向

C2701 G0987

取り付け

- (1) ピストンをシリンダ ブロックに そう入する。

~~~~~〈注意〉~~~~~

- 1 ピストン 頂部の切り欠きをエンジン フロント方向に向ける。
- 2 コネクティング ロッド ベアリング を落さないようにする。
- 3 ベアリング キャップとコネクティング ロッドの打刻マークを合わせる。

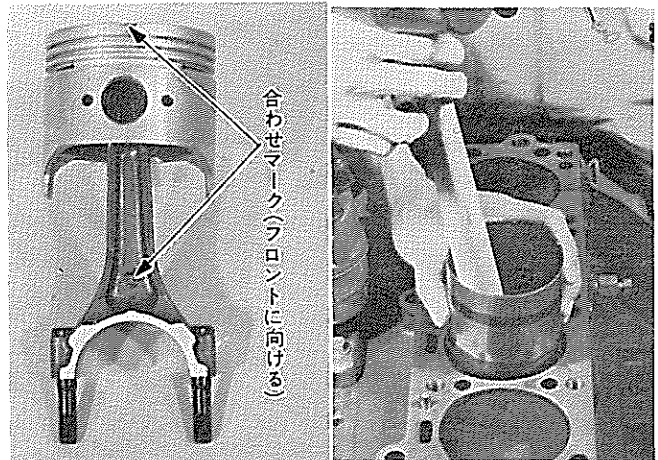


図4-4-12 ピストン取り付け

C2716 H0477

- (2) ベアリング キャップ を 締め付ける。スラストすき間を確認する。

T=540~660kg-cm

スラストすき間

|     |             |
|-----|-------------|
| 基準値 | 0.16~0.26mm |
| 限度  | 0.3mm       |

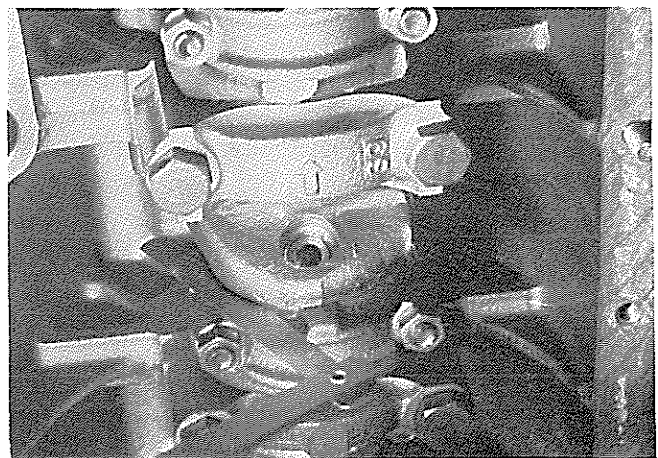


図4-4-13 スラストすき間測定

H0478

(3) 次の部品を組み付ける。

- ① オイル ポンプ  
 $T = 150 \sim 210 \text{ kg-cm}$

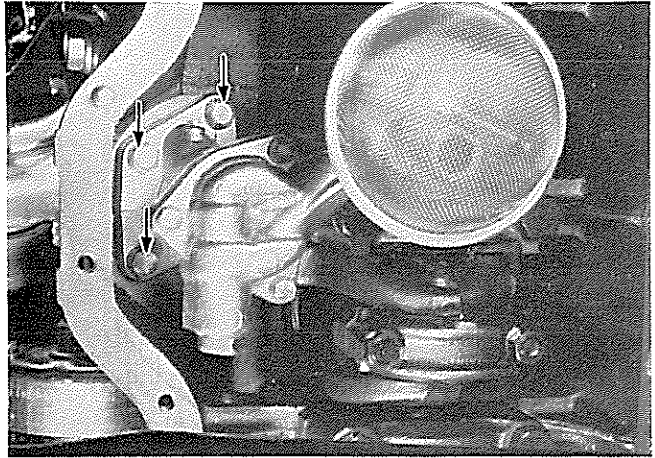


図4-4-14 オイル ポンプ取り付け

H0475

(4) 次の順序でオイル パンを取り付ける。

- ② オイル パン & ガasket  
 $T = 40 \sim 80 \text{ kg-cm}$

~~~~~〈注意〉~~~~~

図4-4-15の個所にシール パツキン No.5
を塗布する。

- ③ ドレーン プラグ
 $T = 350 \sim 450 \text{ kg-cm}$
- ④ リレー ロッド
 $T = 500 \sim 700 \text{ kg-cm}$

- ⑤ エンジン アンダ カバー

(5) シリンダ ヘッド ASSYを取り付ける。(P4-38参照)

(6) エンジン オイルと冷却水を入れる。

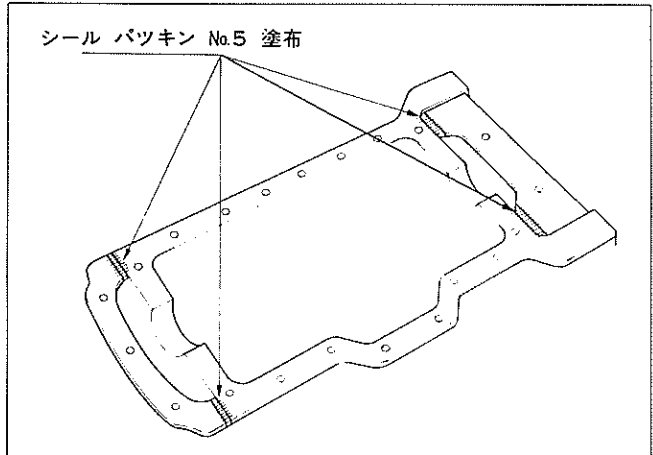


図4-4-15 シール パツキン No.5 塗布

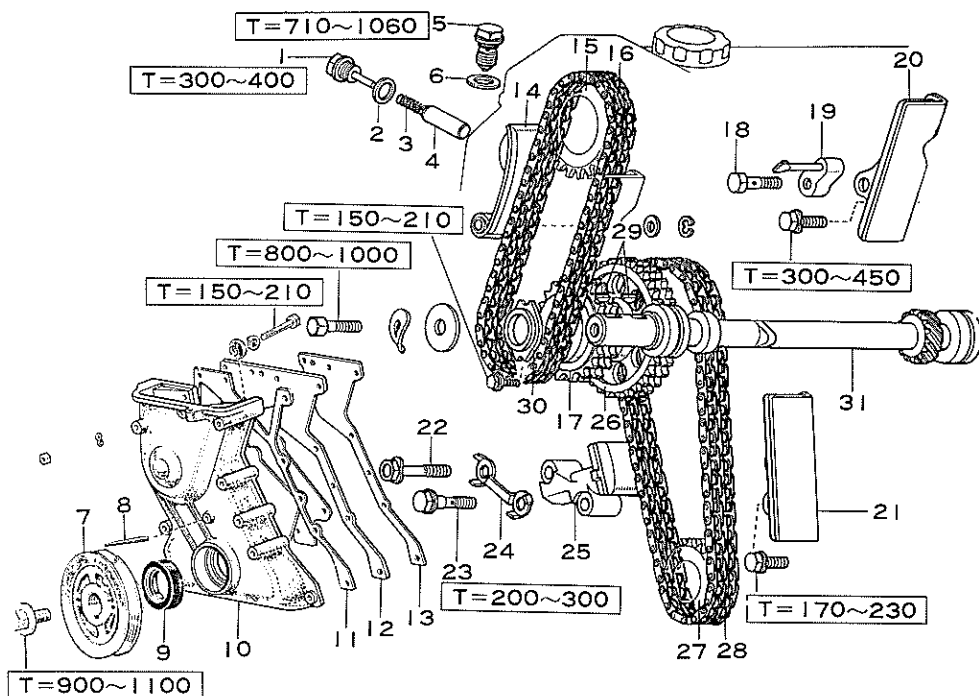
G4918

メ 毛

5 タイミング チェーン, ポンプ ドライブ シャフト関係の車上整備

| | |
|--------------------------------------|------|
| 構成部品および締め付けトルク | 4-48 |
| SST, 工具, 計器 | 4-49 |
| クランクシャフト フロント オイル シール..... | 4-49 |
| タイミング チェーンおよび
ポンプ ドライブ シャフト | 4-50 |

タイミング チェーン, ポンプ ドライブ シャフト関係の車止整備
構成部品および締め付けトルク



〔締め付けトルク単位：kg-cm〕

- | | |
|---------------------------------|------------------------------|
| 1 カバー, チェーン テンシヨナ No.2 | 17 ギヤ, カムシャフト ドライブ |
| 2 ガasket | 18 ボルト, ユニオン |
| 3 スプリング, コンプレッション | 19 ジェット, オイル |
| 4 ブラシ, チェーン テンシヨナ No.2 | 20 ダンパ, チェーン ハイブレーション, No.2 |
| 5 ボデー, チェーン テンシヨナ No.2 | 21 ダンパ, チェーン ハイブレーション, No.1 |
| 6 ガasket | 22 ボルト, ウィズ ワッシャ |
| 7 プーリ, クランクシャフト | 23 ボルト, ユニオン |
| 8 ポイント, タイミング | 24 プレート, テンシヨナ ボルト ロック, No.1 |
| 9 シール, タイプ T オイル | 25 テンシヨナ ASSY, チェーン, No.1 |
| 10 カバー, タイミング チェーン | 26 ギヤ, ポンプ ドライブ シャフト |
| 11 ガasket, タイミング チェーン カバー, No.1 | 27 ギヤ, クランクシャフト タイミング |
| 12 プレート, フロント エンド | 28 チェーン サブ ASSY, No.1 |
| 13 ガasket, フロント エンド プレート | 29 キー, ウッドラフ |
| 14 スリッパ, チェーン テンシヨナ | 30 プレート, ポンプ ドライブ シャフト スラスト |
| 15 ギヤ, カムシャフト タイミング | 31 シャフト, ポンプ ドライブ |
| 16 チェーン サブ ASSY, No.2 | |

図4-5-1 構成部品および締め付けトルク

S8477

SST, 工具, 計器

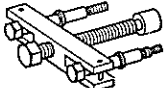
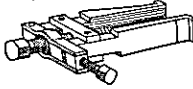

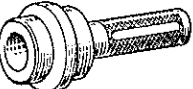
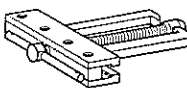
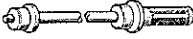
| | | | |
|----|---|-------------|--------------------------------|
| |  | 09213-31021 | ブラー, クランクシャフト プーリ |
| S |  | 09308-10010 | ブラー, オイル シール |
| |  | 09214-60010 | リプレーサ, クランクシャフト プーリ |
| S |  | 09223-50010 | リプレーサ, クランクシャフト フロント オイル シール |
| T |  | 09213-36010 | リムーバ, タイミング ギヤ |
| |  | 09233-33010 | リプレーサ, オイル ポンプ ドライブ シャフト ベアリング |
| 計器 | ノギス, シリンダ ゲージ
マイクロ メータ, シツクネス ゲージ
トルク レンチ | | |

図4-5-2

クランクシャフト フロント
オイル シール

取りはずし

(1) 冷却水を抜き次の部品を取りはずす。

- ① ラジエータ インレット ホース
- ② ファン シユラウド
- ③ ファン
- ④ V ベルト
- ⑤ クランクシャフト プーリ

SST (09213-31021)

- ⑥ クランクシャフト フロント オイル シール

SST (09308-10010)

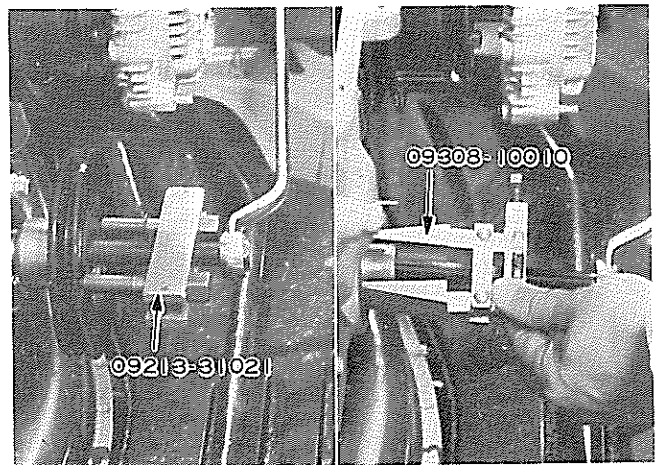


図4-5-3 クランクシャフト フロント オイル シール取りはずし H0431 H0432

取り付け

(1) 次の部品を取り付ける。

- ① クランクシャフト フロント オイル シール
SST (09223-50010)

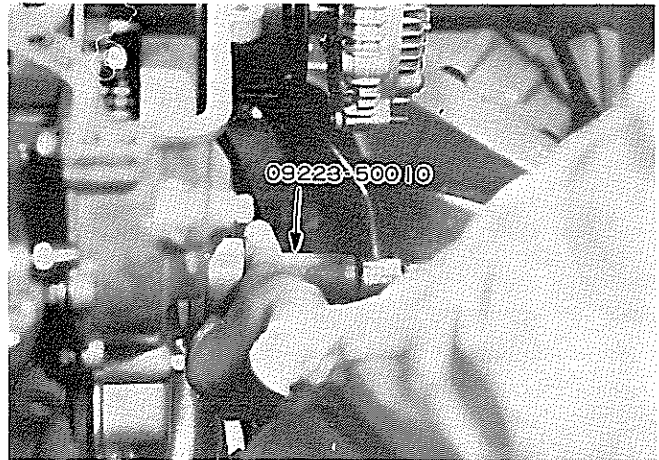


図4-5-4 クランクシャフト フロント オイル シール 取り付け H0433

- ② クランクシャフト プーリ
SST (09214-60010)
T=900~1100kg-cm

〈注意〉

締め付け時、シャフトを回さないこと。

- ③ V ベルト
たわみ量 8~12mm (押力10kg)
- ④ ファン
- ⑤ ファン シュラウド
- ⑥ ラジエータ インレット ホース

(2) 冷却水を入れる。

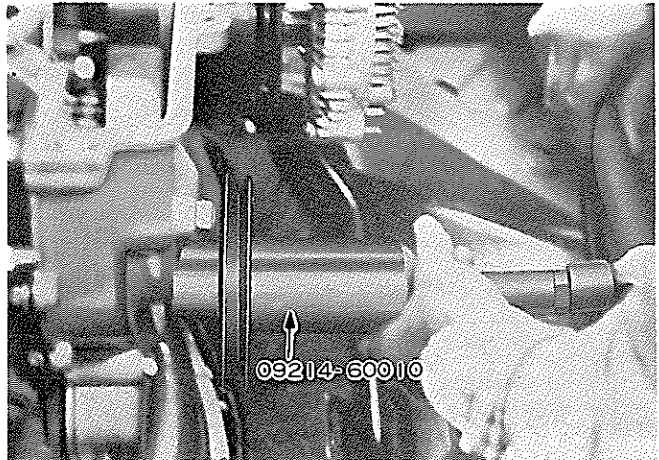


図4-5-5 クランクシャフト プーリ取り付け H0434

タイミング チェーンおよび
ポンプ ドライブ シャフト

取りはずし

(1) 次の部品を取りはずす。

- ① シリンダ ヘッド ASSY
(P4-30参照)
- ② オイル パン (P4-41参照)
- ③ クランクシャフト プーリ
SST (09213-31021)
- ④ フューエル ポンプ
- ⑤ タイミング チェーン カバー
- ⑥ カムシャフト タイミング ギヤ
およびチェーン No.2

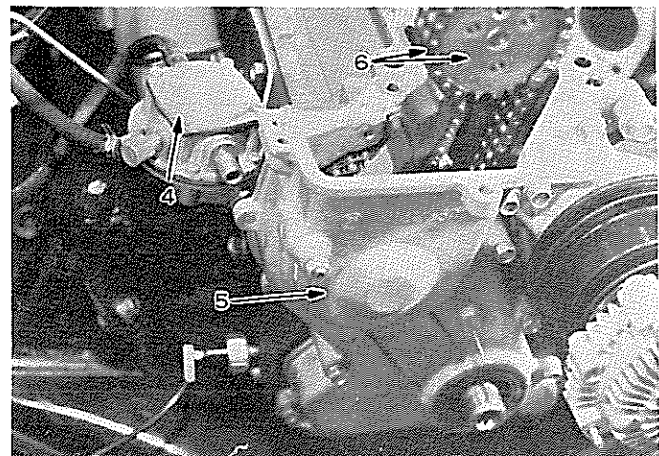


図4-5-6 フューエル ホンプ, チェーン カバー
タイミング ギヤ, チェーン取りはずし H0435

- ⑦ バイブレーション ダンパ No.2
およびオイル ジェット
- ⑧ バイブレーション ダンパ No.1
- ⑨ テンショナ No.1

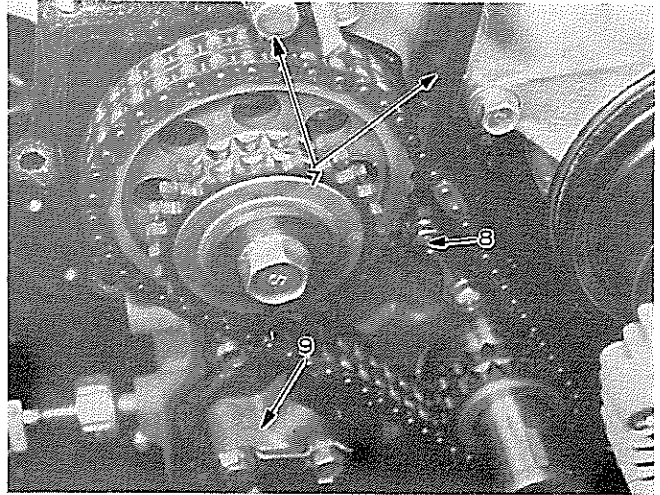


図4-5-7 ダンパ, テンショナの取りはずし

H0436

- ⑩ カムシャフト ドライブ ギヤ
SST (09213-36010)

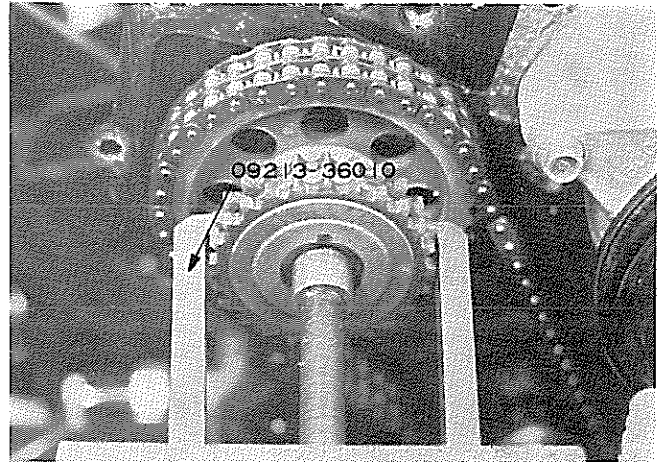


図4-5-8 カムシャフト ドライブ ギヤ取りはずし

H0437

- ⑪ クランクシャフト タイミング
ギヤ & ポンプ ドライブ シャ
フト ギヤ
SST (09213-36010)

注意

SSTをクランクシャフト タイミング
ギヤ & ポンプ ドライブ シャフト ギ
ヤに交互に付け替え同時に取りはずす。

- ⑫ デイストリビュータ
- ⑬ ポンプ ドライブ シャフト ス
ラスト プレート
- ⑭ ポンプ ドライブ シャフト

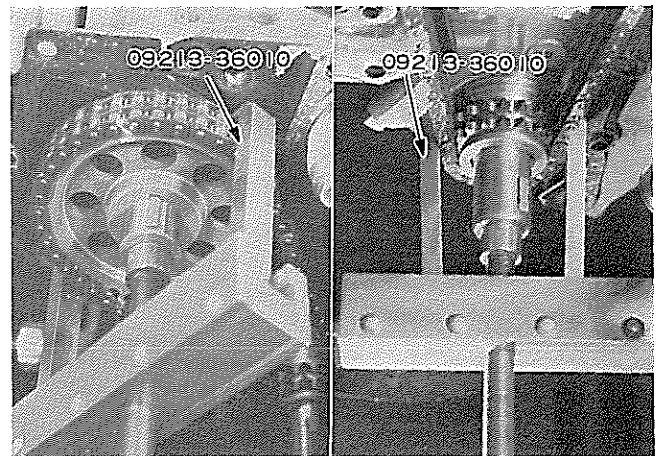


図4-5-9 ポンプ ドライブ ギヤ, クランクシャフト タイミング ギヤ取りはずし

H0470 H0471

点 検

(1) タイミング チェーン

① 伸び点検

異なる任意の17リンクを図4-5-10のように3個以上測定する。

基準値 146.0~146.3mm

限度 147mm以上

または(最大値-最小値)が
0.2mm以上

要点

測定は、片手いつばいに服る程度の力を加えた状態で行なう。

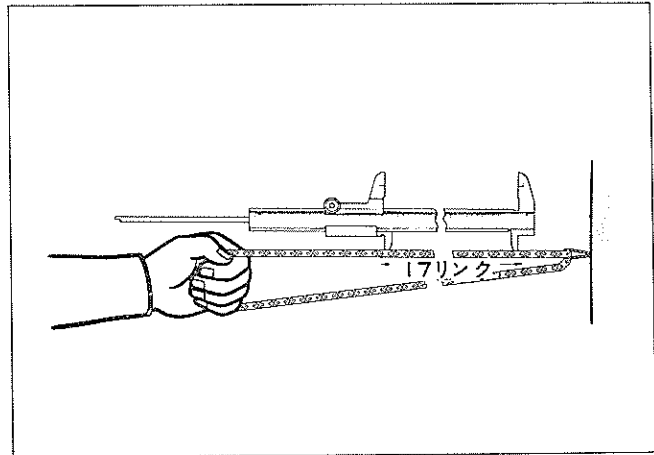


図4-5-10 タイミング チェーン伸び点検

S5771

(2) 各ギヤ

① 摩耗点検

限度

クランクシャフト タイミング ギヤ

60.0mm

ポンプ ドライブ シャフト ギヤ

114.5mm

カムシャフト タイミング ギヤ

78.2mm

カムシャフト ドライブ ギヤ

78.2mm

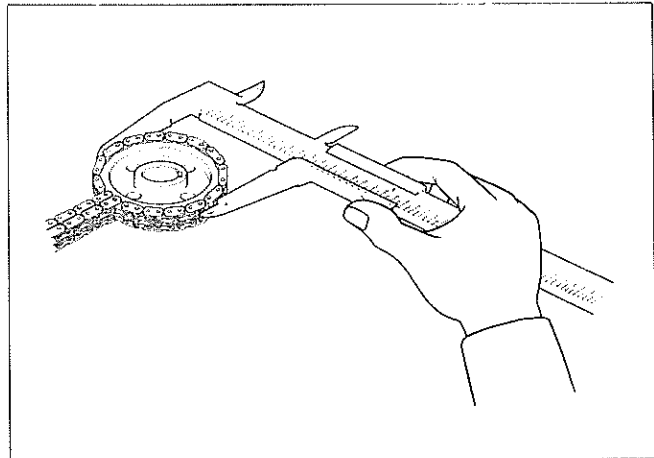


図4-5-11 ギヤ摩耗点検

S5772

(3) ポンプ ドライブ シャフト & ベアリング

① スラストすき間

基準値 0.06~0.13mm

限度 0.3mm

要点

測定はシャフトにスラスト フレート、ポンプ ドライブ シャフト ギヤを組み付け、ボルトを規定トルクで締め付ける。

T=150~210kg-cm

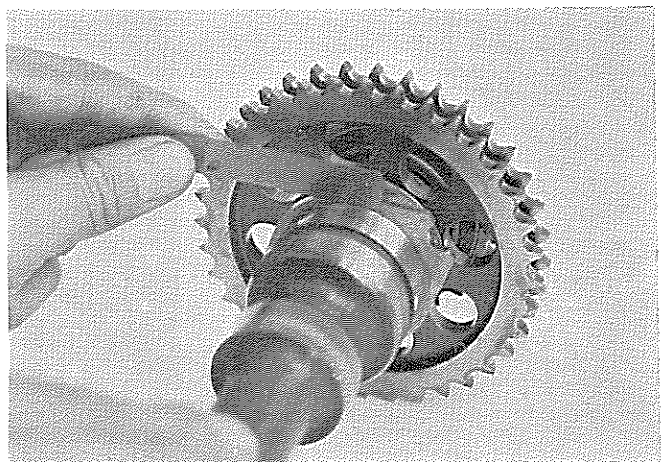


図4-5-12 ホンプ ドライブ シャフト スラストすき間測定

C1140

- ② ディストリビュータ ドライブ
ギヤおよびオイル ポンプ ドラ
イブ ギヤの損傷, 摩耗

- ③ ジャーナルとベアリングの油す
き間

基準値 0.03~0.07mm
限度 0.08mm

| ジャーナル
番 号 | ベアリング
内 径 | ジャーナル
外 径 |
|--------------|--------------|--------------|
| No.1(mm) | 46.00~46.03 | 45.96~45.98 |
| No.2(mm) | 41.00~41.03 | 40.96~40.98 |

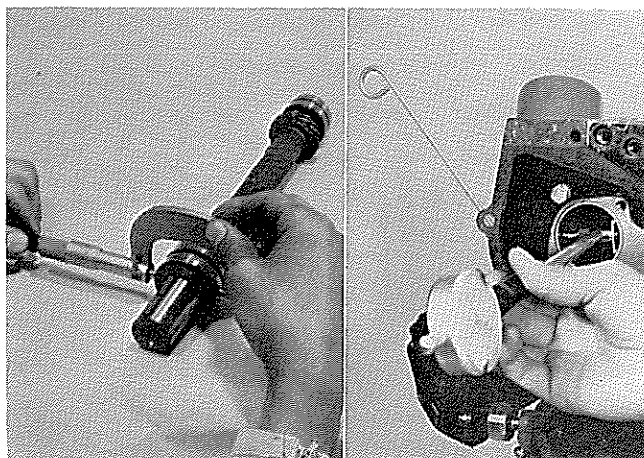


図4-5-13 オイル ポンプ ドライブ シャフト ジャーナル油すき間 C8571 C8572

- ④ ポンプ ドライブ シャフト ベ
アリング交換

- a No.1 ベアリング (フロント
側)

SST (09233-33010)

〈要点〉

No.2 ピースをガイドにする。

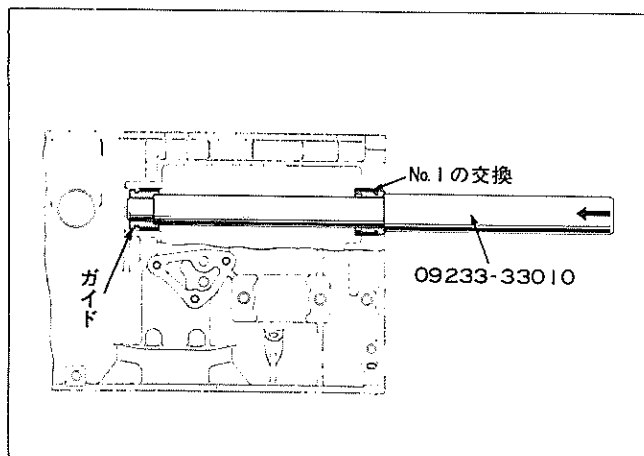


図4-5-14 ベアリング No.1 交換 Y7810

- b No.2 ベアリング (リヤ側)

SST (09233-33010)

〈要点〉

No.1 ピースをガイドにする。

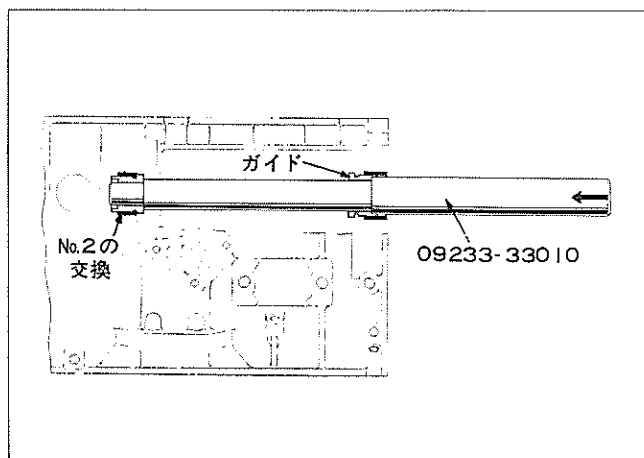


図4-5-15 ベアリング No.2 交換 Y7811

- (4) テンシヨナ スリツバ, テンシヨ
ナ No.1, バイブレーション ダン
パ No.1, No.2

① 肉厚測定

限 度

a テンシヨナ スリツバ

6.8mm

b テンシヨナ No.1 (プランジヤ
頭部肉厚) 11.5mm

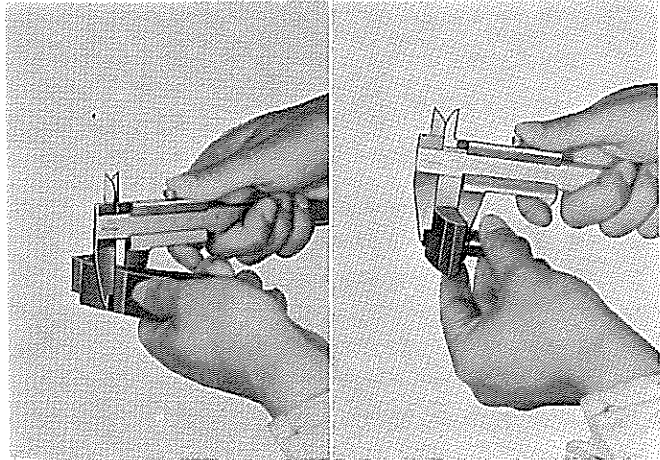


図4-5-16 スリツバ, テンシヨナ No.1 肉厚測定 C7719 C7720

c バイブレーション ダンパ

No.1 5.0mm

(中央にて)

No.2 5.7mm

(中央にて)

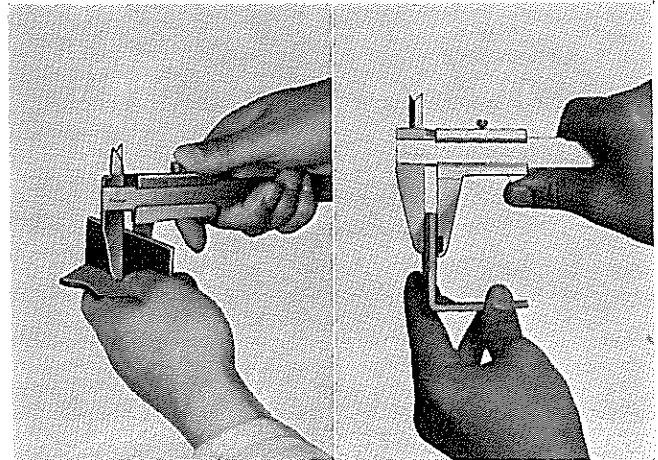


図4-5-17 ダンパ No.1, No.2 肉厚測定 C7721 C7722

取り付け

- (1) No.1 シリンダを上死点 (クラン
クシャフト キーみぞを真上)にす
る。

- (2) 次の部品を取り付ける。

① ポンプ ドライブ シャフト

~~~~~〈要点〉~~~~~

ポンプ ドライブ シャフト キーみぞを  
垂直上方にセットする。

~~~~~〈注意〉~~~~~

ポンプ ドライブ シャフト ベアリング
を損傷させないように取り付ける。

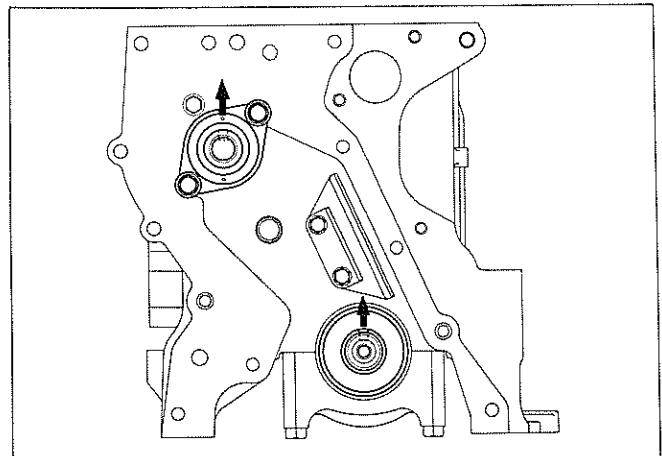


図4-5-18 シャフト セット位置

S2685

- ② ポンプ ドライブ シャフト スラスト プレート

T = 150 ~ 210 kg-cm

- ③ クランクシャフト タイミング ギヤ & ポンプ ドライブ シャフト ギヤ

SST (09214-60010)

〈要点〉

クランクシャフト タイミング ギヤ, ポンプ ドライブ シャフト ギヤの各マークとチェーン No.1 のマークを合わせて組み, 両ギヤを同時に組み付ける。

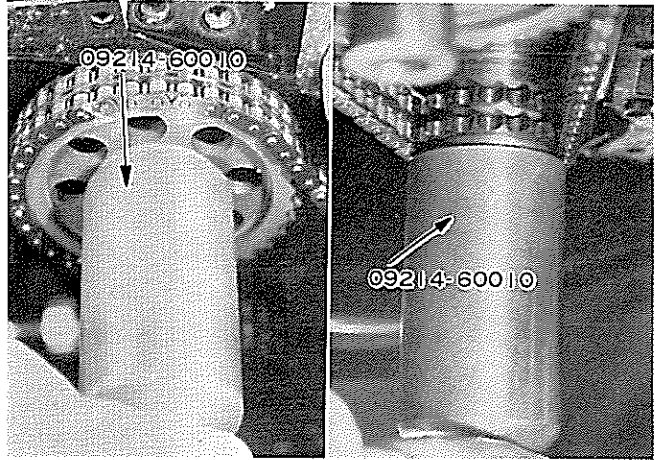


図4-5-19 クランクシャフト, ポンプ ドライブ シャフト ギヤ取り付け H0472 H0473

- ④ テンシヨナ No.1

T = 200 ~ 300 kg-cm

〈注意〉

オイル穴付きボルトの位置を間違えないこと。(図4-5-20参照)

- ⑤ バイブレーション ダンパ No.1

T = 170 ~ 230 kg-cm

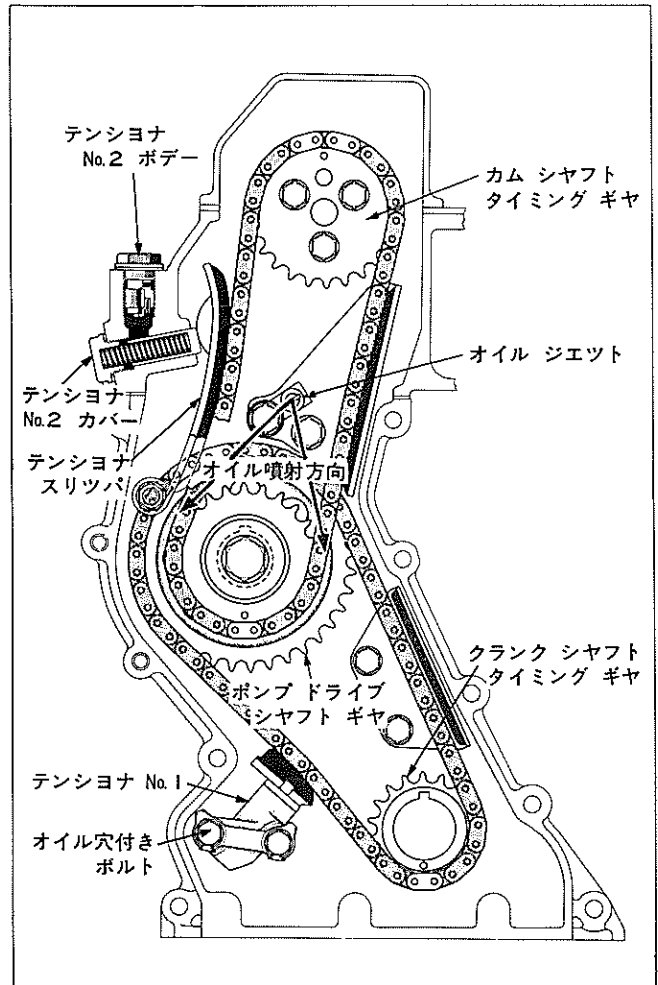


図4-5-20 タイミング チェーン & ギヤ関係構成図

S9447

- ⑥ バイブレーション ダンパ No.2
 およびオイル ジェット
 T=300~450kg-cm

〈要点〉

オイル ジェット穴の方向

- 1 チェーン No.2とカムシャフト ドライブ ギヤが接触しはじめる位置
- 2 スリツパとチェーン No.2が接触しはじめる位置

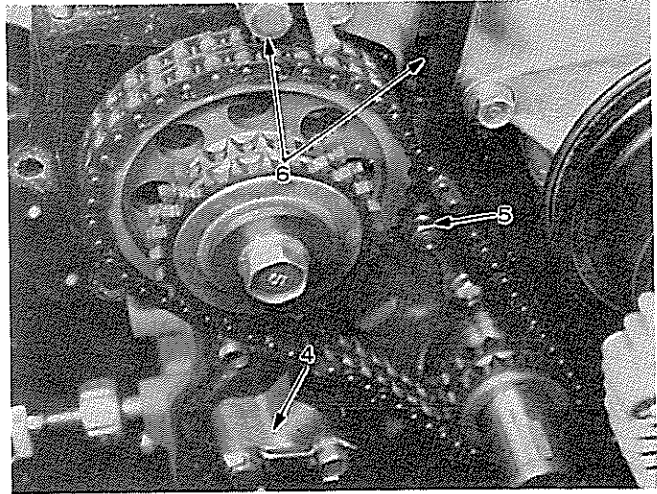


図4-5-21 バイブレーション ダンパ, テンシヨナ取り付け H0436

- ⑦ カムシャフト ギヤとチェーン No.2
 SST (09214-60010)

〈注意〉

- 1 カムシャフト ドライブ ギヤをポンプドライブ シャフトに取り付け、ギヤのマークとチェーン No.2のマークを合わせる。
- 2 チェーンがはずれないように上方を止めておく。
- 3 キーみぞを確認して取り付ける。

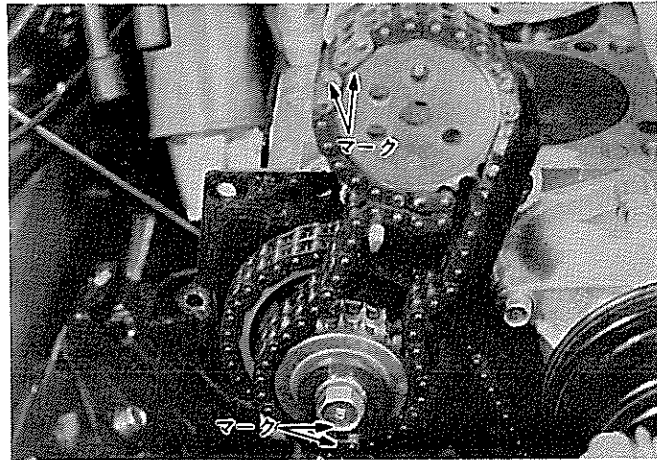


図4-5-22 カムシャフト ギヤ取り付け H0438

- ⑧ タイミング ギヤ カバー
 (スリツパ付き)
 T=150~210kg-cm

〈注意〉

- 1 チェーン カバー 取り付けボルトの右上の1本にはシール ワッシャを入れシール パツキン No.5を塗布する。
- 2 図4-5-23の個所にシール パツキン No.5を塗布する。

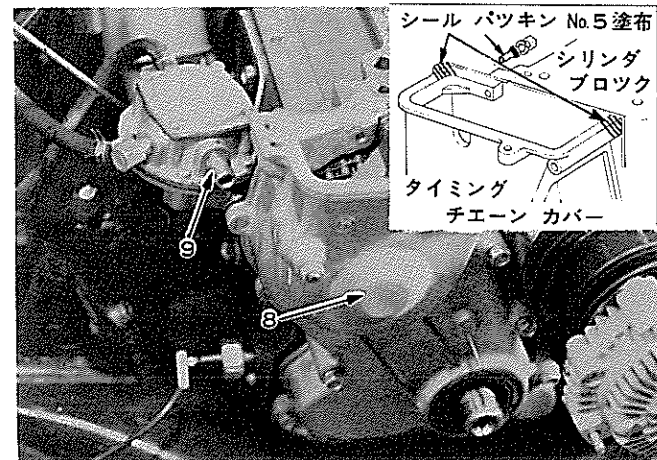


図4-5-23 タイミング チェーン カバー取り付け H0435 S3109

- ⑨ フューエル ポンプ
 T=150~250kg-cm
- ⑩ クランクシャフト プーリ
 SST (09214-60010)
 T=900~1100kg-cm

- (2) オイル パンを取り付ける。(P4-45参照)
- (3) シリンダ ヘッド ASSYを取り付ける。(P4-38参照)
- (4) デイストリビュータを取り付ける。

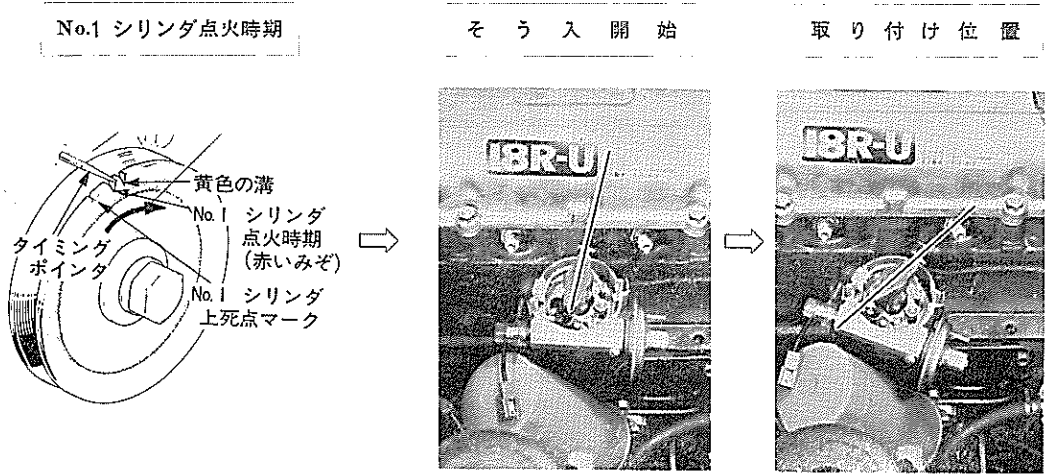


図4-5-24 デイストリビュータ取り付け

S8208 C7724 C7723

メ モ

6 フライホイール関係の車上整備

| | |
|----------------------------|------|
| 構成部品および締め付けトルク | 4-60 |
| SST, 工具, 計器 | 4-60 |
| リヤ オイル シール | 4-61 |
| インプット シャフト フロント ベアリング..... | 4-62 |

フライホイール関係の車上整備

構成部品および締め付けトルク

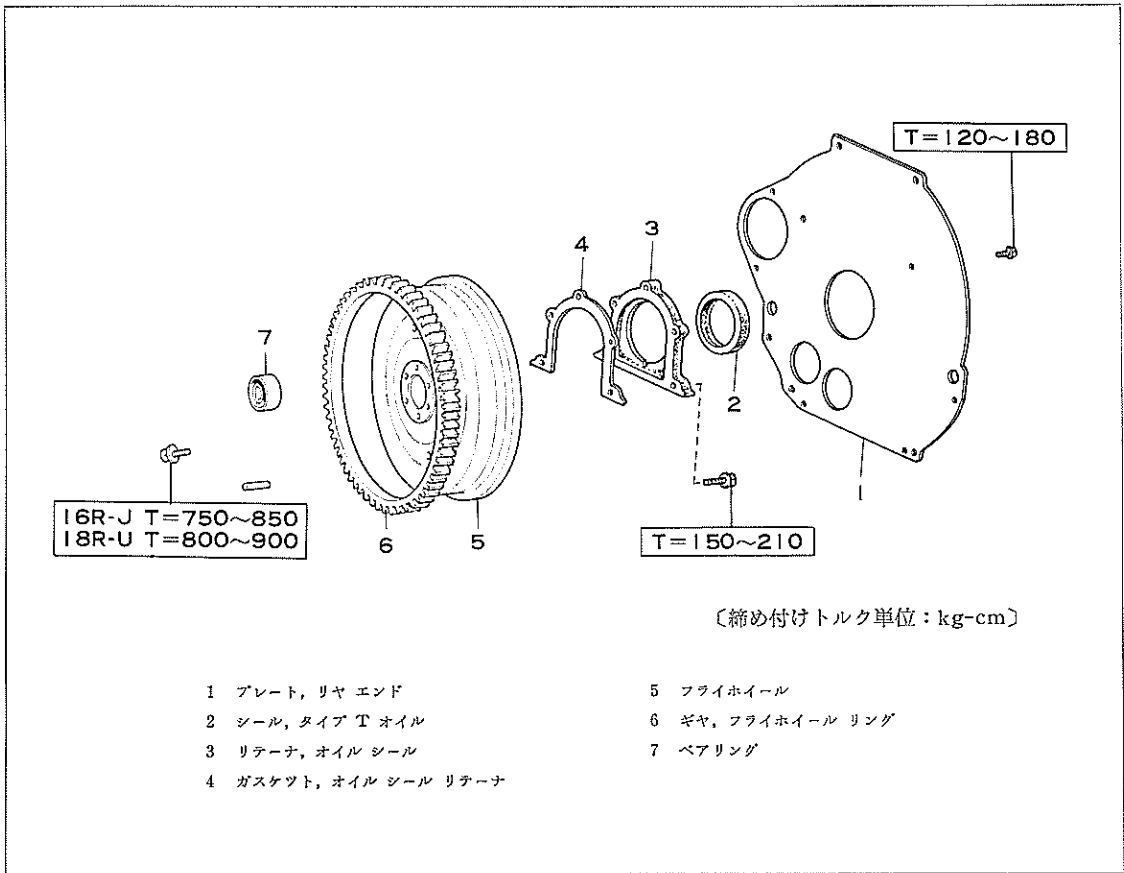


図4-6-1 構成部品および締め付けトルク

M1700

SST, 工具, 計器

| | | | |
|---|---|-------------|------------------------------|
| S |  | 09301-20020 | ツール, クラッチ ガイド |
| |  | 09325-20010 | プラグ, トランスミッション オイル |
| S |  | 09303-35010 | ブラー, インプット シャフト フロント ベアリング |
| T |  | 09304-30012 | リプレーサ, インプット シャフト フロント ベアリング |
| |  | 09223-41010 | リプレーサ, クランクシャフト リヤ オイル シール |

図4-6-2

リヤ オイル シール

取りはずし

(1) 次の部品を取りはずす。

- ① エンジン オイル パン
(P4-41参照)
- ② トランスミッション ASSY
- ③ クラッチ カバー ASSY
- ④ クラッチ ディスク
- ⑤ フライホイール
- ⑥ オイル シール リテーナ

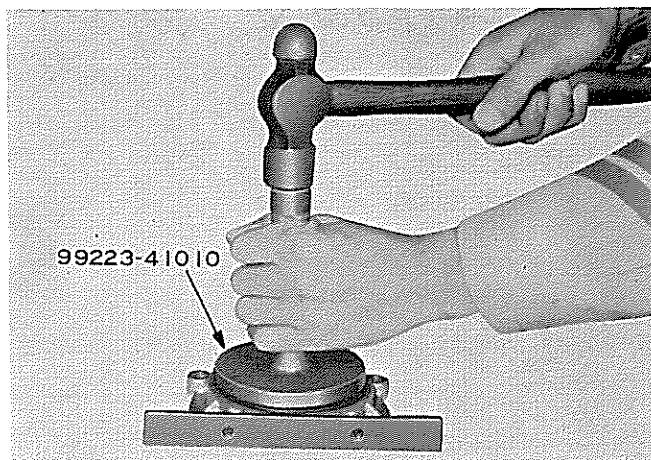


図4-6-3 オイル シール取り付け

C2779

取り付け

(1) クランクシャフト リヤ オイル シールをリテーナに組み付ける。

SST [09223-41010]

(2) 次の部品を組み付ける。

- ① オイル シール リテーナ & ガスケット

 $T=150\sim 210\text{kg}\cdot\text{cm}$

〈注意〉

タイプ T オイル シールのリップ部に MP グリースを塗布する。

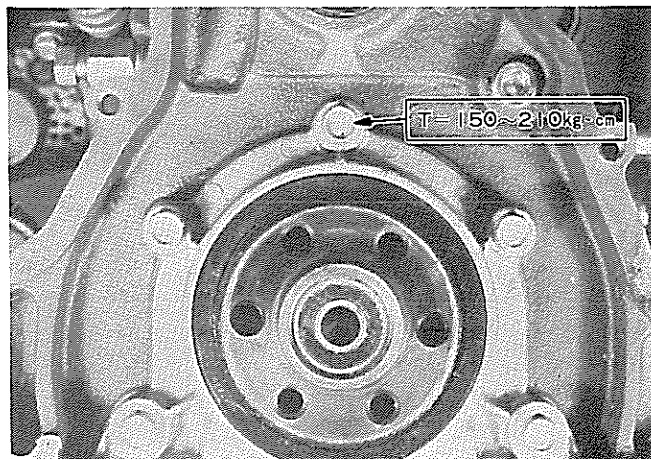


図4-6-4 オイル シール リテーナ取り付け

H0439

- ② オイル パン (P4-45参照)

(3) フライホイールを取り付ける。

 $T=800\sim 900\cdots\cdots 18R-U$ $T=750\sim 850\cdots\cdots 16R-J$

取り付け後振れを測定する。

限度 0.3mm

(4) 次の部品を組み付ける。

- ③ クラッチ ディスク
- ④ クラッチ カバー
- ⑤ トランスミッション ASSY

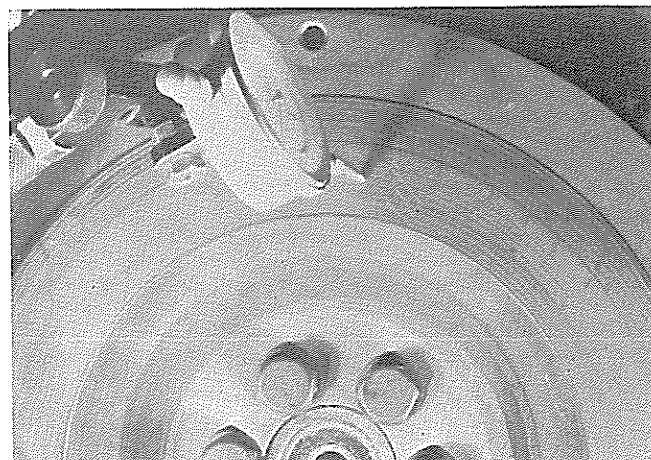


図4-6-5 フライホイール振れ測定

H0440

インプット シャフト フロント
ベアリング

交 換

- (1) 取りはずし
SST〔09303-35010〕

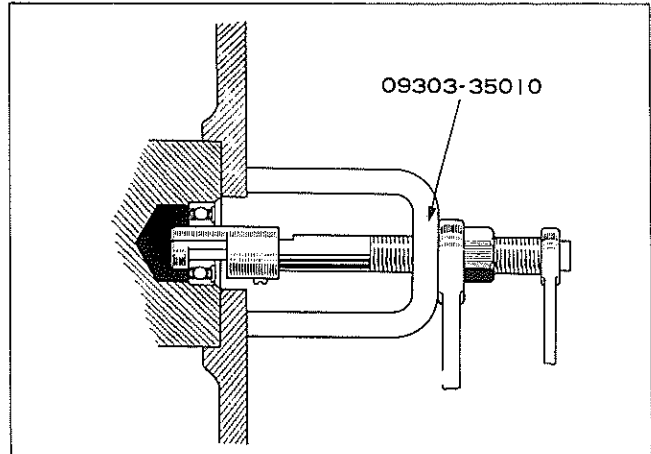


図4-6-6 ベアリング取りはずし

G3971

- (2) 取り付け
SST〔09304-30012〕

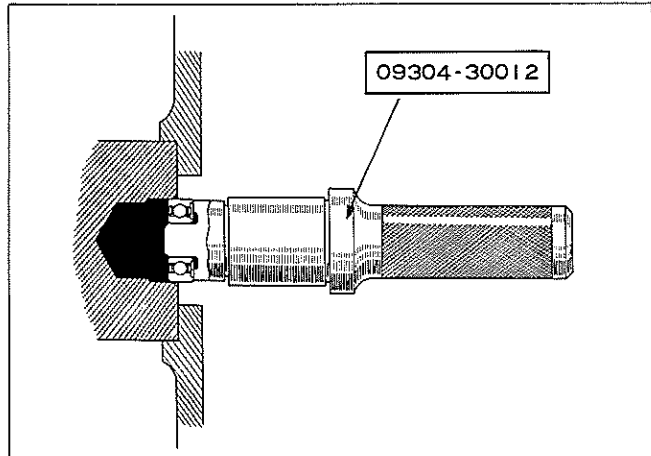


図4-6-7 ベアリング取り付け

G3972

7 フューエル

| | |
|-------------------|------|
| フューエル ポンプ..... | 4-64 |
| キャブレタ | 4-65 |
| フューエル パイプ配管図..... | 4-72 |

フューエル

フューエル ポンプ

構成部品および締め付けトルク

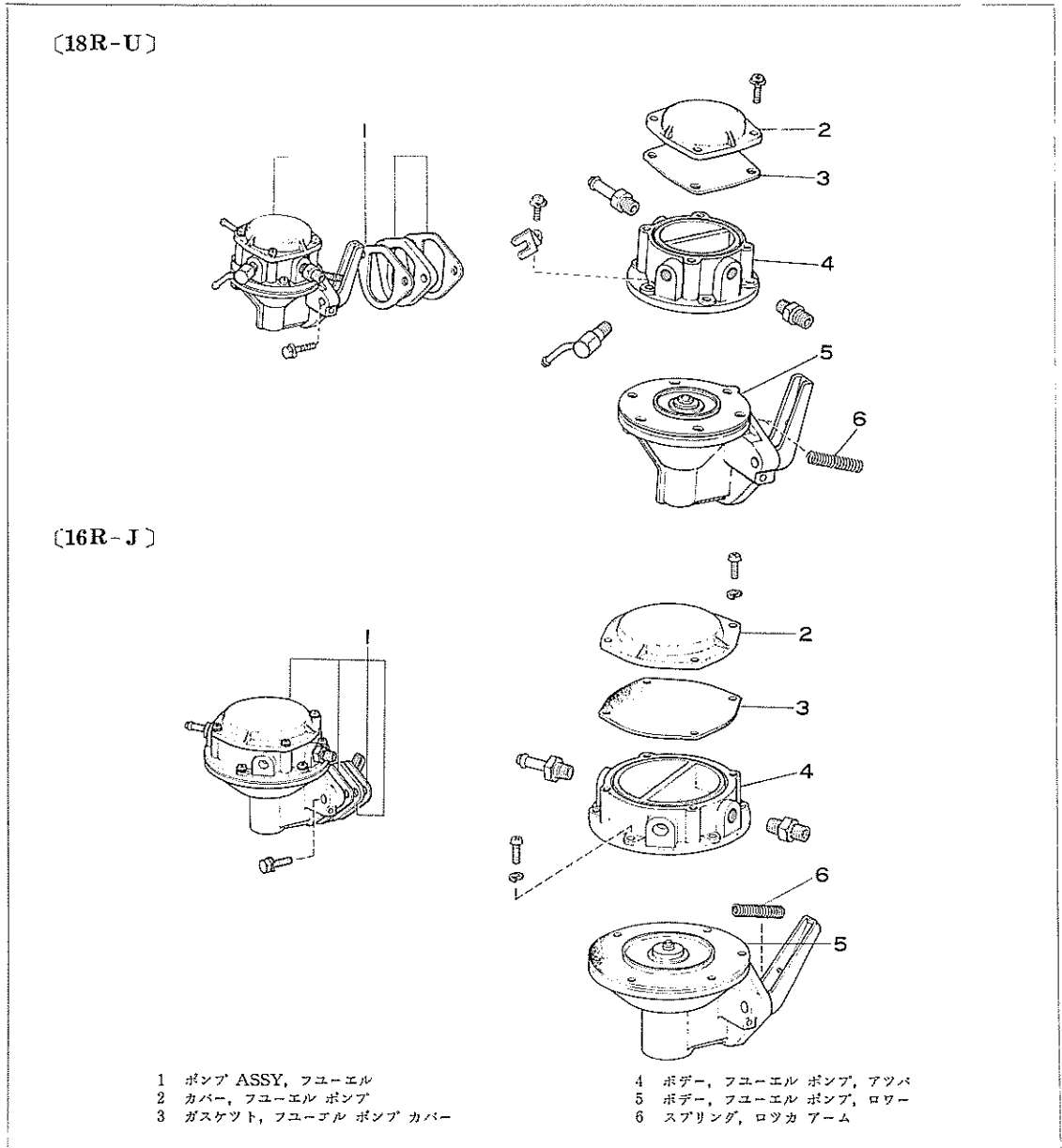


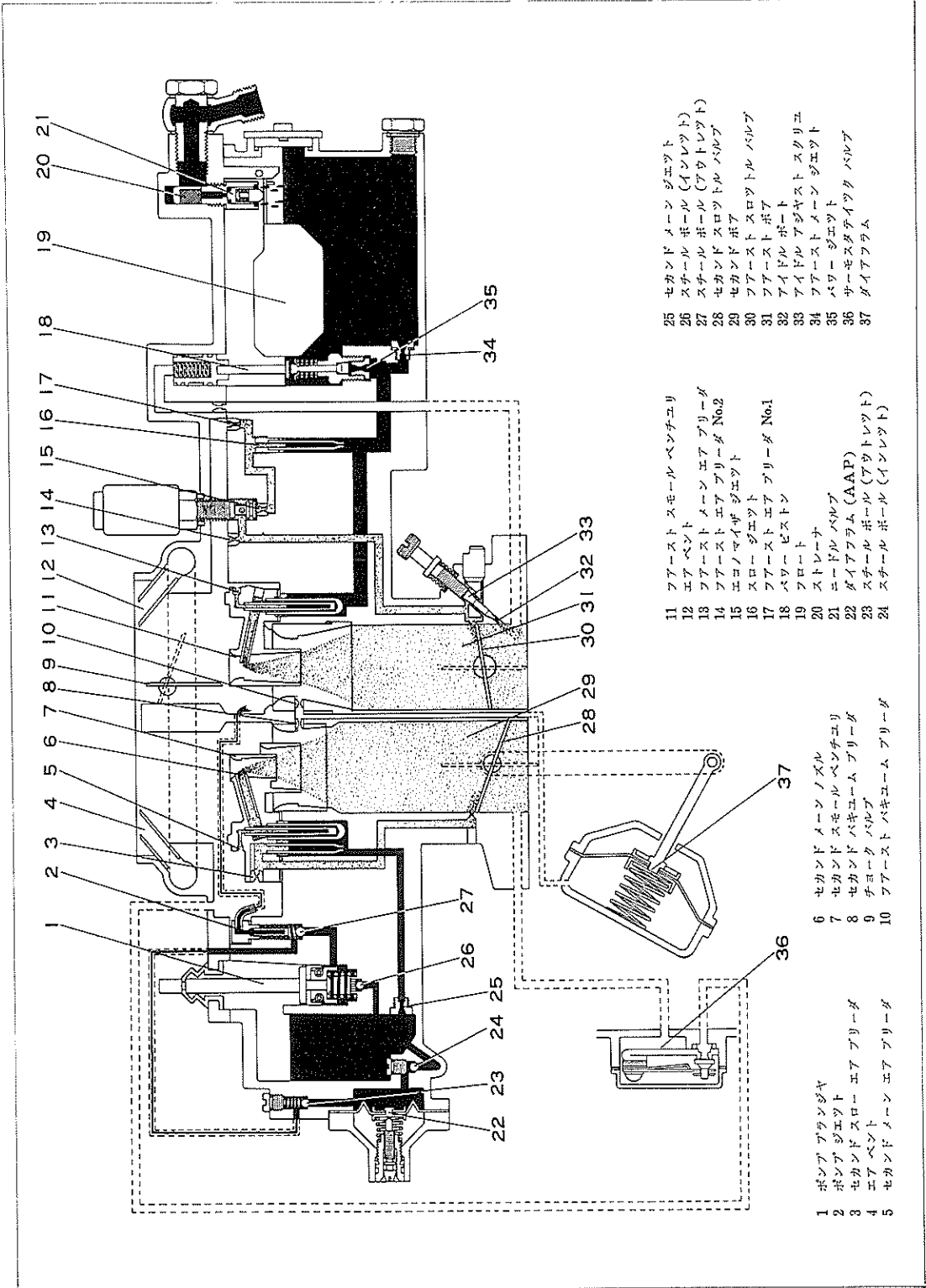
図4-71 構成部品および締め付けトルク

M2483 M2484

仕 様

| 型 | 式 | ダイヤフラム式 |
|---------------------|-------------------------------------|---------------|
| [エンジン回転500~5000rpm] | (吐出側締め切り時)
(kg/cm ²) | 0.20~0.30 |
| 吸 入 圧 | (吸入側締め切り時)
(mmHg) | 300 以下 [1250] |

キャブレタ
系統図



- 25 セカンドメインジェット
- 26 スチールボール(インレット)
- 27 スチールボール(アウトレット)
- 28 セカンドスロツトルバルブ
- 29 セカンドボア
- 30 ファーストスロツトルバルブ
- 31 ファーストボア
- 32 アイドルアジャストスクリュー
- 33 ファーストメインジェット
- 34 バワージェット
- 35 サーマスタイックバルブ
- 37 ガイアラム

- 11 ファーストスモールベンチユリ
- 12 エアベント
- 13 ファーストメインエアブリーダ
- 14 ファーストエアブリーダNo.2
- 15 エコノマイザージェット
- 16 スロージェット
- 17 ファーストエアブリーダNo.1
- 18 バワーピストン
- 19 フロート
- 20 ストレート
- 21 エイドルバルブ
- 22 ガイアラム(AAP)
- 23 スチールボール(アウトレット)
- 24 スチールボール(インレット)

- 6 セカンドメインノズル
- 7 セカンドスモールベンチユリ
- 8 セカンドバキユムブリーダ
- 9 チョークバルブ
- 10 ファーストバキユムブリーダ

- 1 ポンプアランジャ
- 2 ポンプジェット
- 3 セカンドスロージェット
- 4 エアベント
- 5 セカンドメインエアブリーダ

L0046

図4-7-2 系統図

仕様および整備基準値

| エンジン型式 | | 16R-J | 18R-U |
|------------------------------|--|--------------------------------|------------------------|
| 型式 | | ツレバル | ← |
| メイン
ジェット径 | ファースト (mm) | 1.12 | M/T 1.12
A/T 1.16 |
| | セカンド (mm) | 1.50 | 1.80 |
| スロー
ジェット径 | ファースト (mm) | 0.54 | 0.55 |
| | セカンド (mm) | 0.85 | 0.50 |
| パワー ジェット径 (mm) | | 0.65 | 0.50 |
| ポンプ ジェット径 (mm) | | 0.45 | 0.50 |
| 加速ポンプ ストローク (mm) | | 4.00 | 4.25~4.75 |
| フューエル レベル(ボデー上面より) (mm) | | 21~23 | ← |
| フロート調整 | 上昇時 (mm) | 12.0 | 3.5 |
| | 下降時のリップすき間 (mm) | 1.1~1.3 | 0.9~1.1 |
| ファースト
スロットル
バルブ | 全閉角度 (度) | 9 | ← |
| | セクタッチ (度) | 57~61 | ← |
| | 全開角度 (度) | 89~91 | ← |
| セカンド
スロットル
バルブ | 全閉角度 (度) | 20 | ← |
| | 全開角度 (度) | 83~87 | 74~76 |
| キックアップ | ファーストスロットルバルブ全開のときのセカンドスロットルバルブとボデーのすき間 (mm) | 0.1~0.3 | ← |
| ファースト
アイドル | チョークバルブ全閉時のファーストスロットルバルブ角度 (度) | 21~23 | M/T 21~23
A/T 22~25 |
| | 暖機後のエンジン回転数 (rpm) | M/T 2500~2900
A/T 2400~2800 | 2400~2800 |
| アンローダ | スロットルバルブ全開時のチョークバルブ角度 (度) | 46~48 | ← |
| | チョークバルブ全閉角度 (度) | 20 | ← |
| アイドルアジャスティングスクリューセツトもどし量 (回) | | 約3 | 約1¼ |
| スロットル
ポジション | TP作動時のファーストスロットルバルブ角度 (度) | 15~17 | — |
| | TP作動時のエンジン回転数 (rpm) | 1000~1200 | — |
| チョーク
ブレーカ | チョークブレーカ作動時のチョークバルブ角度 (度) | 38~40 | ← |
| | チョークブレーカ作動時のキャブレタボアとチョークバルブ上側とのすき間 (mm) | 1.7~1.9 | 2.3~2.5 |
| チョーク
オープン | チョークオープン作動時のチョークバルブ角度 (度) | — | 55~59 |
| チョークバルブ全閉温度 (°C) | | 20 | ← |
| 電熱チョーク | コイル+PTC抵抗値 (Ω) | 8.5~9.5 | 6.9~7.5 |

(注) バルブは角度いづれも水平面からの角度を示す。

SST, 工具, 計器

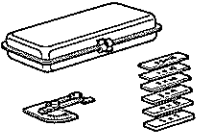
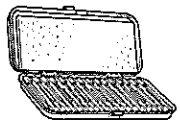
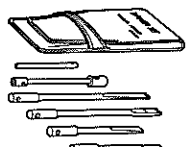
| | | | |
|---|---|-------------|-------------------------|
| S |  | 09240-00014 | ゲージ セット, キャブレタ アジャステイング |
| S |  | 09240-00020 | ゲージ セット, ワイヤ |
| T |  | 09860-11011 | ドライバ セット, キャブレタ |

図4-7-3 SST, 工具, 計器

フロート レベル

点 検

- (1) アイドル回転時のフロート レベルがレベル ゲージの中央マークの位置にあること。

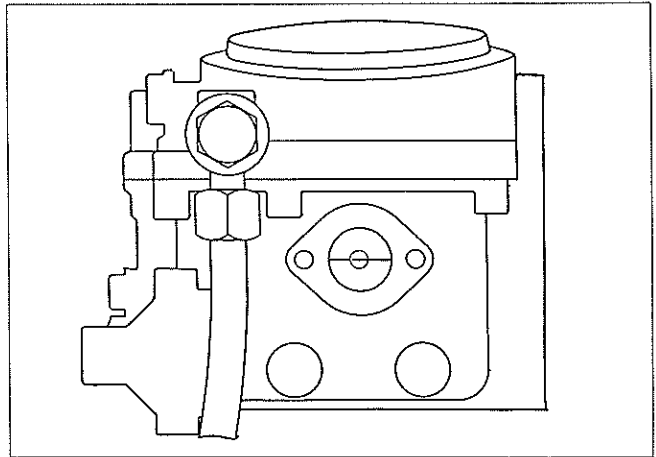


図4-7-4 フロート レベル点検

M2485

調 整

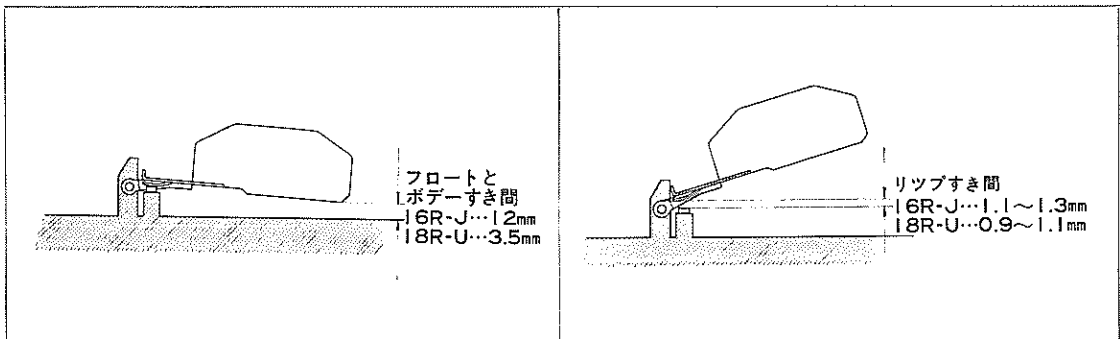


図4-7-5 フロート調整

G7447 G7448

- (1) フロート上昇位置調整は、フロートとボデーのすき間をリップ A にて調整する。

基準値 18R-U 3.5mm
16R-J 12mm

- (2) フロート下降位置調整は、リップすき間をリップ B にて調整する。

基準値 18R-U 0.9~1.1mm
16R-J 1.1~1.3mm

~~~~~<注意>~~~~~

下降位置の調整は上昇位置の調整後行なう。

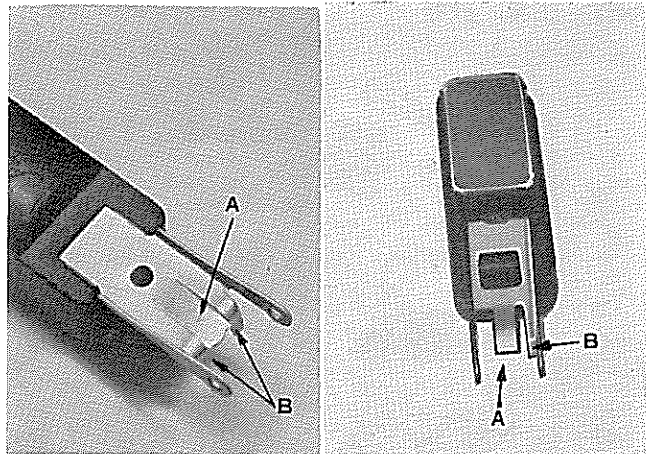


図4-7-6 フロート調整

C8453 H1112

### 加速ポンプ

#### 点検

- (1) スロットルバルブを急激に開いたときポンプジェットより燃料が噴出すること。
- (2) プランジヤのストロークを測定する。

基準値 18R-U 4.25~4.75mm  
16R-J 4.0mm

#### 調整

- (1) ポンプコネクティングロッドを曲げて行なう。

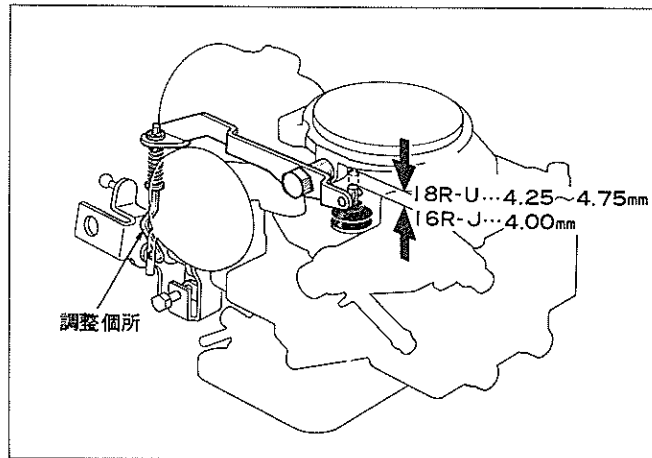


図4-7-7 加速ポンプ点検

S4068

### キックアツプ

#### 点検

- (1) ファーストスロットルバルブ全開時のセカンドスロットルバルブとボデーとのすき間を測定する。

基準値 0.1~0.3mm

#### 調整

- (1) セカンドスロットルバルブシヤフトアームを曲げて行なう。

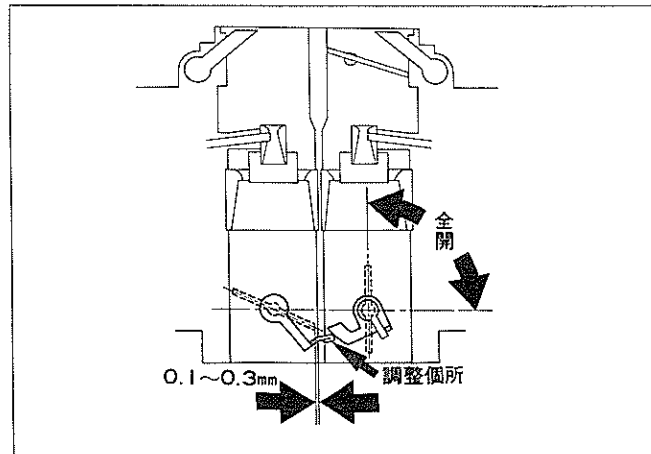


図4-7-8 キックアツプ点検

M2633

### アンローダ

#### 点 検

- (1) ファースト スロットル バルブ全開時のチョーク バルブの角度を測定する。

基準値 46~48°

#### 調 整

- (1) ファースト スロットル レバーを曲げて行なう。

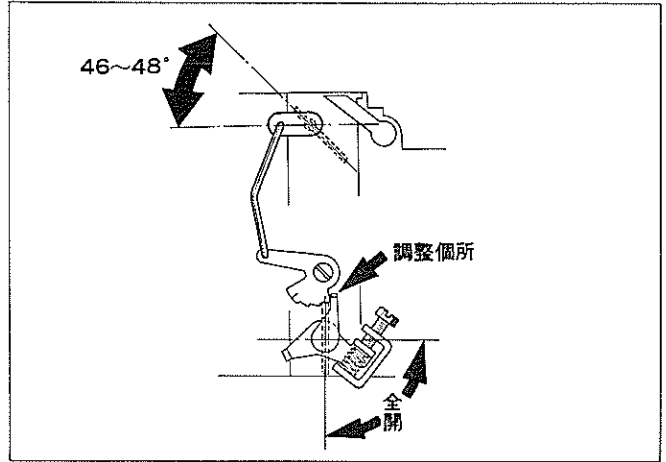


図4-7-9 アンローダ点検

M2634

### セコタツチ

#### 点 検

- (1) セカンド スロットル バルブが閉き始めるときのファースト スロットル バルブ角度を測定する。

基準値 57~61°

#### 調 整

- (1) セカンド キック レバーのアームを曲げて行なう。

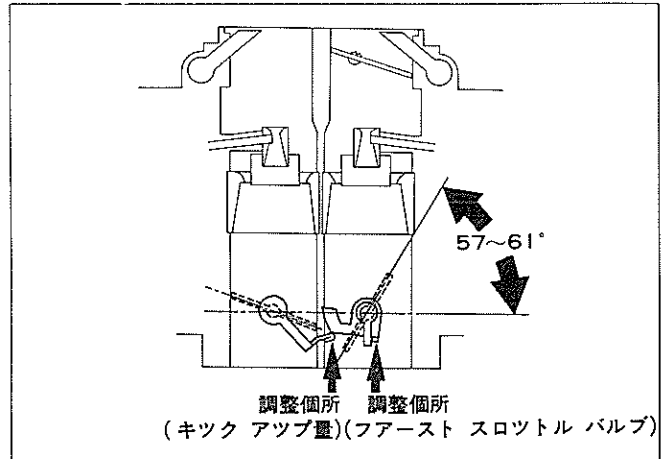


図4-7-10 セコタツチ点検図

M2632

### ファースト アイドル

#### 点 検

- (1) チョーク バルブ 全開時のファースト スロットル バルブ角度を測定する。

基準値 18R-U M/T車 21~23°  
A/T車 22~25°  
16R-J 21~23°

#### 〈要点〉

ファースト アイドル カムの1段目にスロットル レバーをかけて測定する。

#### 調 整

- (1) ファースト アイドル アジャスティンク スクリュにて行なう。

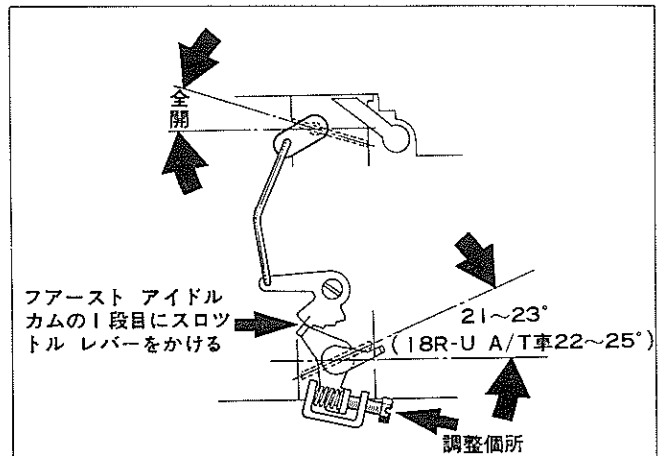


図4-7-11 ファースト アイドル点検

M2635

スロットル ポジショナ

(16R-J)

点 検

- (1) チョーク バルブ 全開時, スロットル ポジショナ 作動時のファースト スロットル バルブ 角度を測定する。

基準値 15~17°

調 整

- (1) TP アジャスティング スクリュー にて行なう。

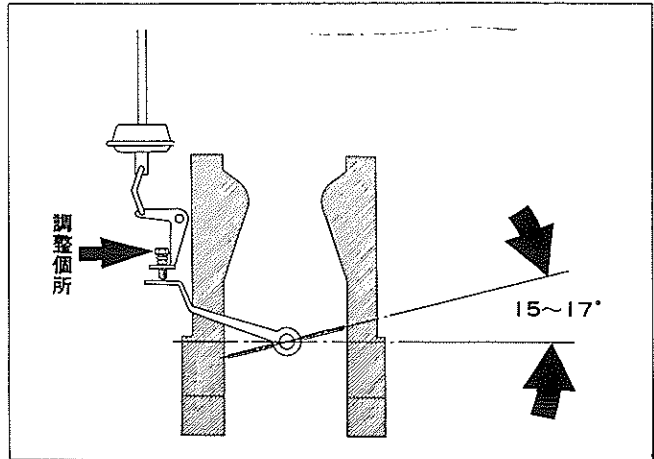


図4-7-12 スロットル ポジショナ点検

M2636

チョーク ブレーカ

点 検

- (1) チョーク ブレーカ 作動時のチョーク バルブ 上側とキャブレタ ボアとのすき間を測定する。

SST [09240-00020]

基準値 18R-U 2.3~2.5mm

16R-J 1.7~1.9mm

〈注意〉

16R-J については, 測定箇所によりすき間が異なるため, 図4-7-13の個所で測定のこと。

〈参考〉

作動角度

チョーク ブレーカ 作動時のチョーク

バルブ 角度

38~40°

調 整

- (1) チョーク ブレーカ レバーを曲げて行なう。

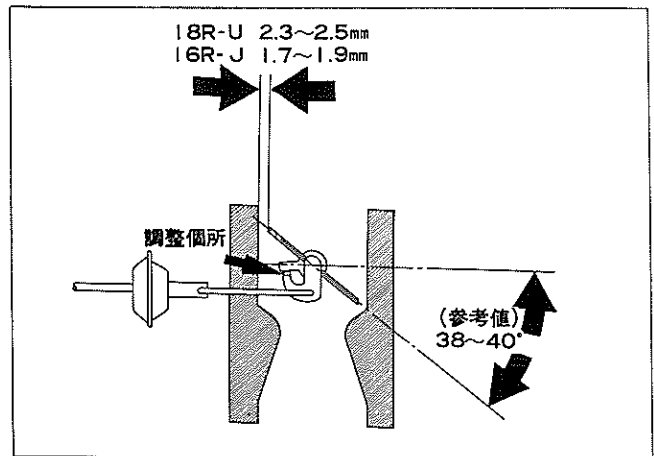


図4-7-13 チョーク ブレーカ点検

M2638

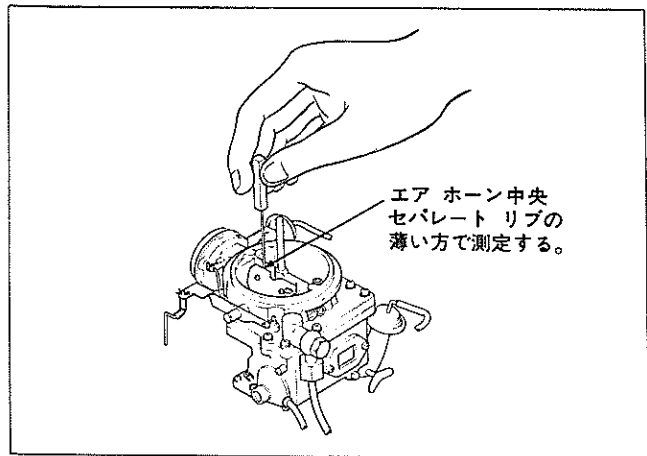


図4-7-14 チョーク ブレーカ点検

M1329

### チョーク オープナ (18R-U)

#### 点 検

- (1) チョーク オープナ を作動させたときのチョーク バルブ 角度を測定する。

基準値 55~59°

#### 調 整

- (1) チョーク オープナ レバーを曲げて行なう。

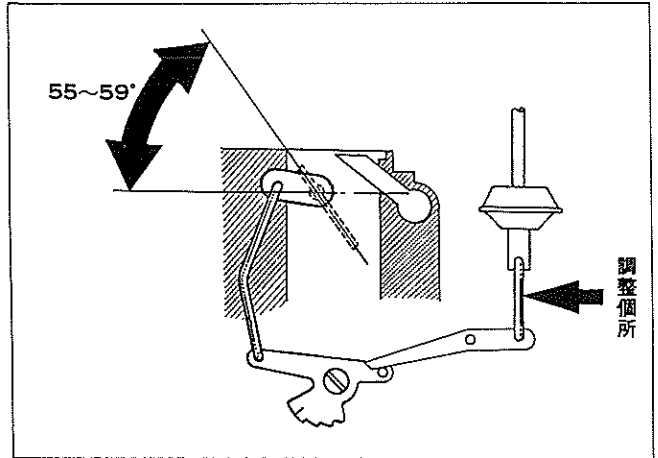


図4-7-15 チョーク オープナ点検

M2639

### 電気加熱式チョーク

#### 点 検

- (1) バルブ全開温度 (20°C) 以下でアクセル ペダル を踏み込んで離れたとき、チョーク バルブ が全開すること。
- (2) 電熱コイルの抵抗を測定する。  
(18R-U は PTC を含む。)

抵抗値 18R-U 6.7~7.5Ω  
16R-J 8.5~9.5Ω

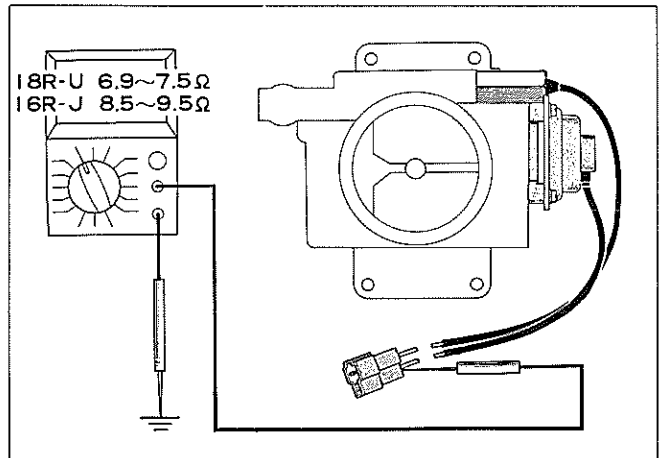


図4-7-16 電熱コイル点検

M2640

フューエル パイプ配管図

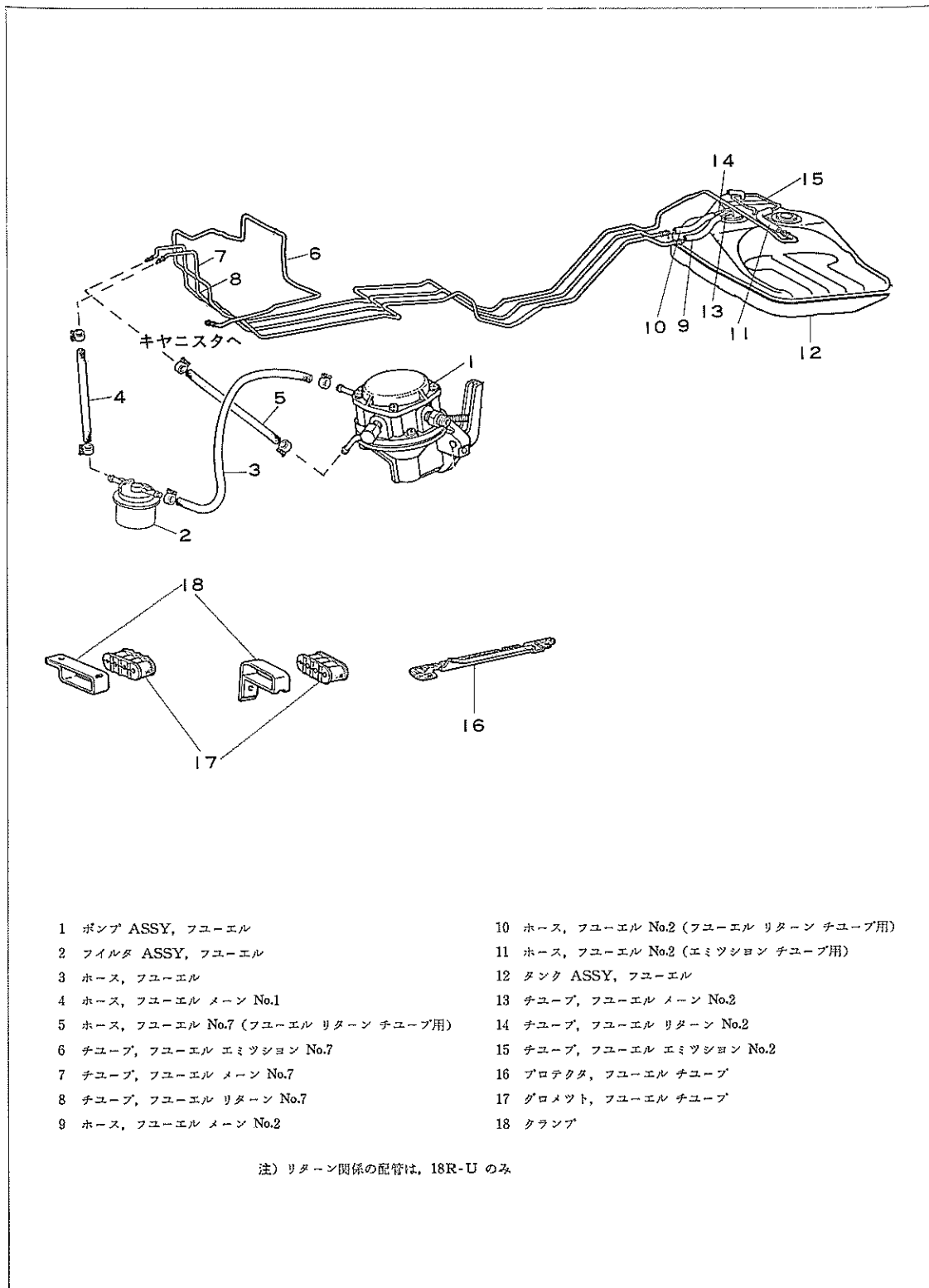


図4-7-17 フューエル パイプ配管図

M2486

## 8 インテーク & エキゾースト

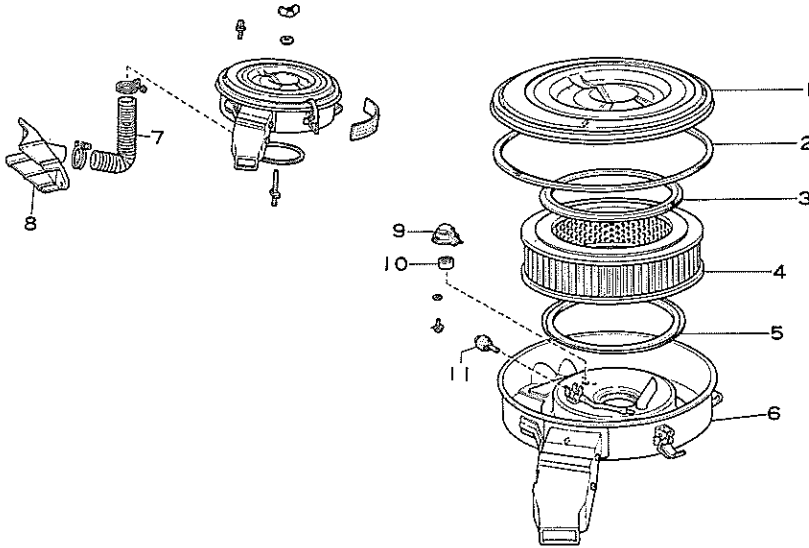
|                                    |      |
|------------------------------------|------|
| エア クリーナ.....                       | 4-74 |
| マニホールド (インテーク & エキゾースト) .....      | 4-75 |
| A I システム (18R-Uのみ) .....           | 4-81 |
| CCo (18R-U のみ) .....               | 4-83 |
| エキゾースト パイプおよび<br>ヒート インシュレータ ..... | 4-86 |

# インテーク & エキゾースト

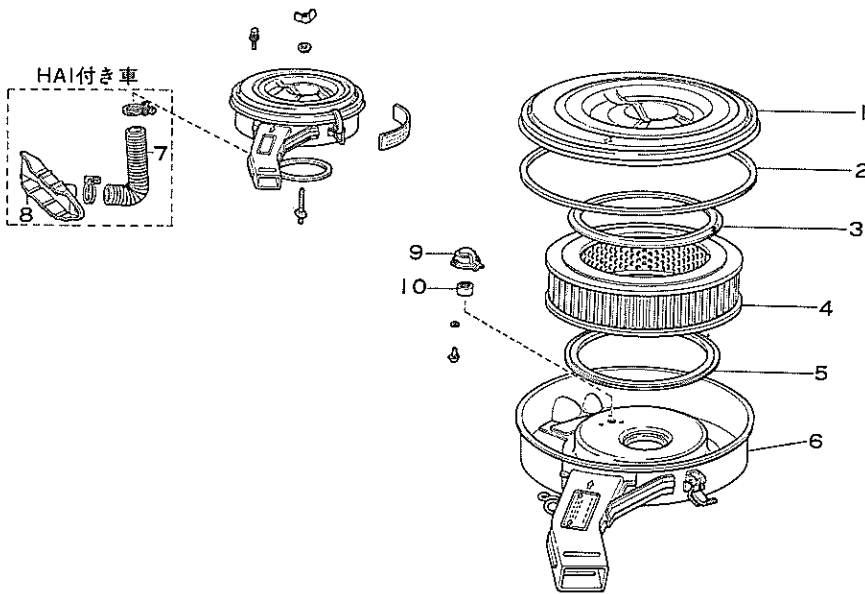
## エア クリーナ

構成部品および締め付けトルク

(18R-U)



(16R-J)



- |   |                        |    |                         |
|---|------------------------|----|-------------------------|
| 1 | キャップ サブ ASSY, エア クリーナ  | 6  | ケース サブ ASSY, エア クリーナ    |
| 2 | ガスケット, エア クリーナ ケース     | 7  | ホース, エア クリーナ            |
| 3 | ガスケット フィルタ エレメント       | 8  | インレット サブ ASSY, エア クリーナ  |
| 4 | エレメント サブ ASSY, エア クリーナ | 9  | キャップ, エア クリーナ ベント       |
| 5 | ガスケット フィルタ エレメント       | 10 | スクリーン, エア クリーナ ベント      |
|   |                        | 11 | バルブ, バイメタル バキエーム スイツチング |

図4-8-1 構成部品および締め付けトルク

M1721 M1722

点 検

- (1) エア クリーナ キヤップ, ケース, の変形, 損傷を点検する。
- (2) エア クリーナ エレメントの著しい汚れ, 目詰まり, 損傷を点検する。

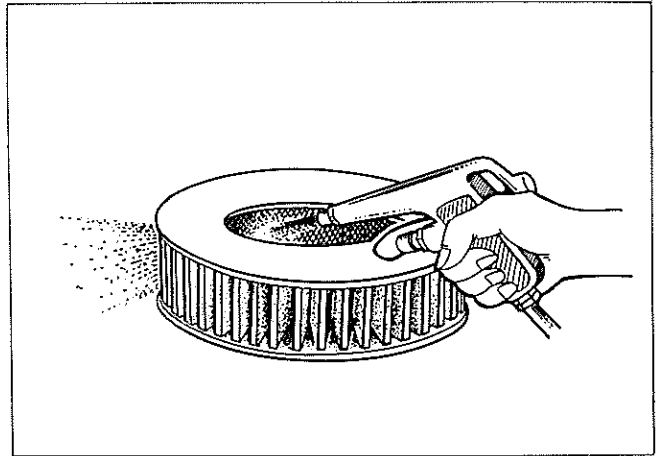


図4-8-2 エレメント清掃

M1194

- (3) ホット エア インテーク バルブの作動点検 (18R-Uのみ)  
サーモ ワツクス バルブを図4-8-3 のようにして水温が 37~43°C でバルブが全開すればよい。

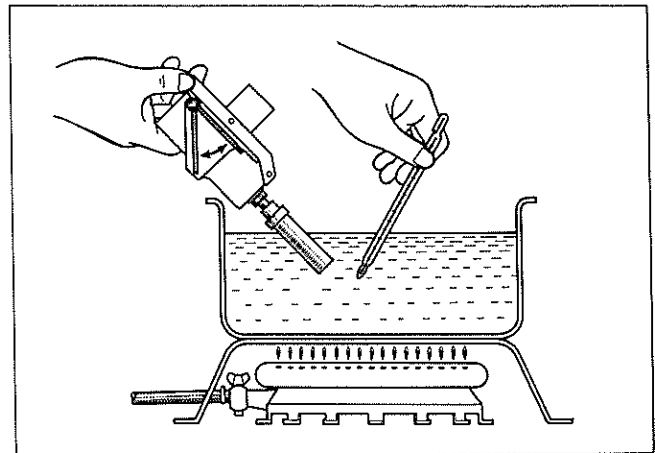


図4-8-3 サーマ ワツクス バルブ点検

S8496

マニホルド (インテーク & エキゾースト)

構成部品および締め付けトルク

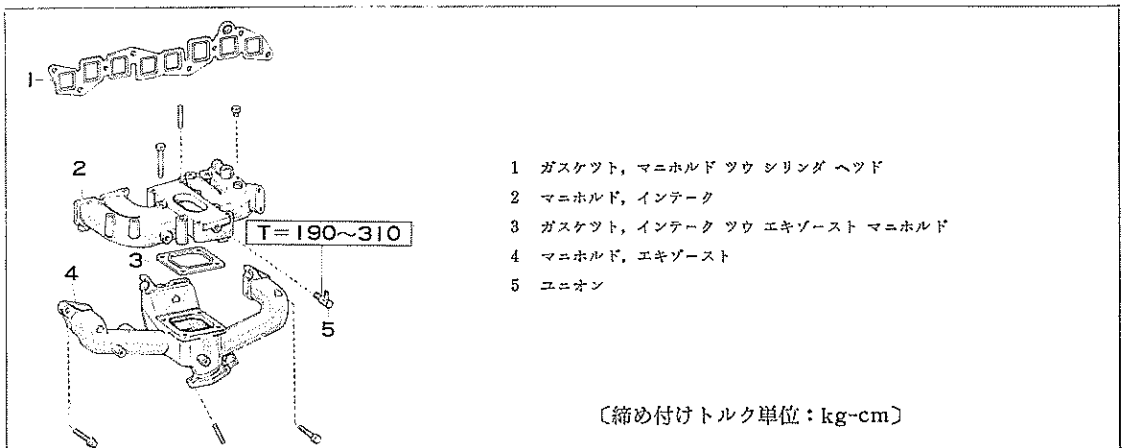


図4-8-4 構成部品および締め付けトルク

M1727

取りはずし

(1) 次の部品を取りはずす。

- ① バッテリ⊖端子
- ② エア クリーナ
- ③ PCV ホース
- ④ ブースタ ホース
- ⑤ アクセルレータ トルク ロツド
- ⑥ 電熱チヨーク コネクタ
- ⑦ 各バキューム ホース
- ⑧ フューエル パイプ
- ⑨ エア エース
- ⑩ ABV ASSY
- ⑪ VCV
- ⑫ キャブレタ ASSY

—————〈注意〉—————

⑨, ⑩, ⑪は18R-Uのみ

(2) エキゾースト パイプとEX マニホルド間を切り離す。

(3) マニホルド ASSY を取りはずす。

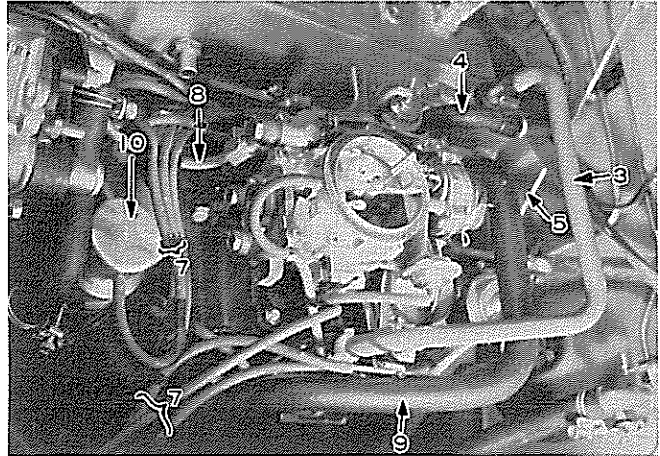


図4-8-5 マニホルド取りはずし (18R-U)

H0444

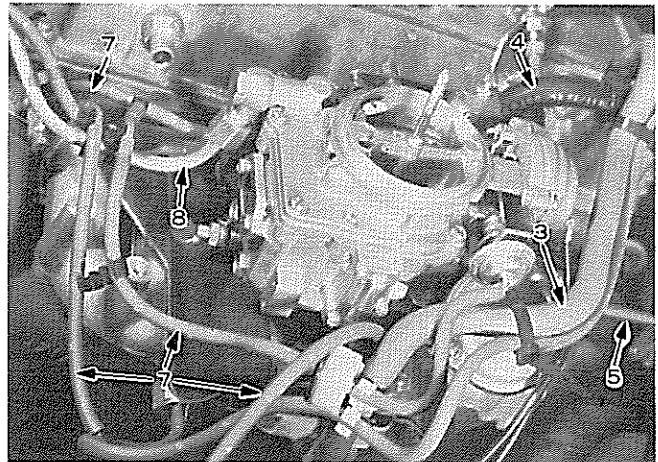


図4-8-6 マニホルド取りはずし (16R-J)

H0445

分 解

(1) 次の部品を取りはずす。

- ① チヨーク バルブ
- ② EGR バルブ
- ③ EGR パイプ
- ④ ガス フィルタ
- ⑤ ホツト エア シュラウド

—————〈要点〉—————

16R-Jは図4-8-7の④のガス フィルタのみを取りはずしてマニホルドを分解する。

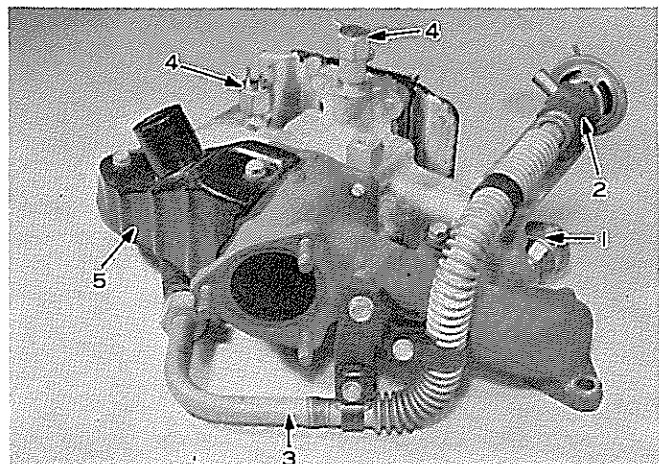


図4-8-7 マニホルドの分解 (18R-U)

H0446

点 検

- ① き裂, 損傷
- ② 取り付け面のひずみ  
ひずみ限度 0.10mm

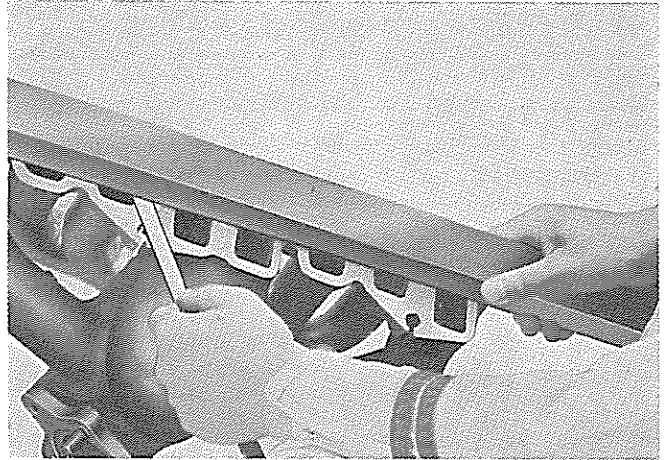


図4-8-8 ひずみ測定

C8608

組み付け

(1) 次の部品を組み付ける。

- ① EGR パイプ
- ② EGR バルブ
- ③ ガス フィルタ
- ④ チェック バルブ
- ⑤ ホット エア シュラウド

―――〈要点〉―――

16R-Jはガス フィルタのみを組み付ける。

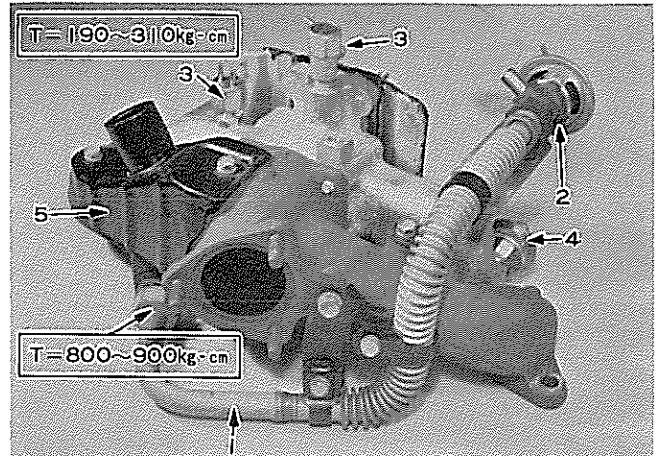


図4-8-9 マニホールド組み付け (18R-U車)

H0446

取り付け

(1) ガasketを介してマニホールド ASSY をシリンダ ヘッドに取り付ける。

$T=420\sim480\text{kg-cm}$

(2) エキゾースト パイプを組み付ける。

(3) キャブレタ ASSY をマニホールドに取り付ける。

- ① ヒート インシュレータ
- ② キャブレタ セット ナット

$T=150\sim210\text{kg-cm}$

- ③ 電熱チヨーク コネクタ

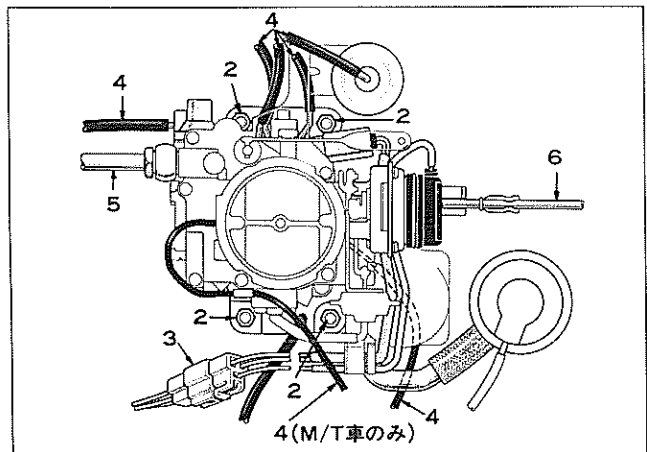


図4-8-10 キャブレタ取り付け (18R-U)

M2487

- ④ 各バキューム ホース
- ⑤ フューエル パイプ

〈注意〉

フューエル パイプはガソリン漏れのないことを確認する。

- ⑥ アクセルレータ トルク ロッド
- ⑦ スロットル ケーブル (A/T車のみ)

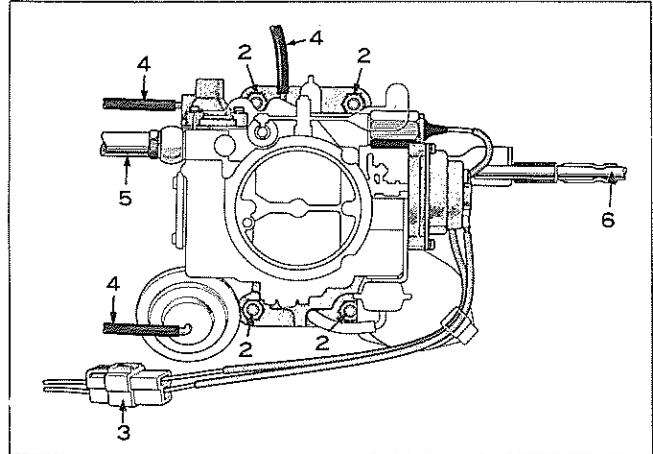


図4-8-11 キャブレタ取り付け (16R-J)

M1757

(4) 次の部品を取り付ける。

- ⑧ VCV
- ⑨ ABV ASSY
- ⑩ エア ホース
- ⑪ 各バキューム ホース
- ⑫ ブースタ ホース
- ⑬ PCV ホース
- ⑭ エア クリーナ
- ⑮ バッテリ⊖端子

〈注意〉

⑧, ⑨, ⑩は18R-Uのみ

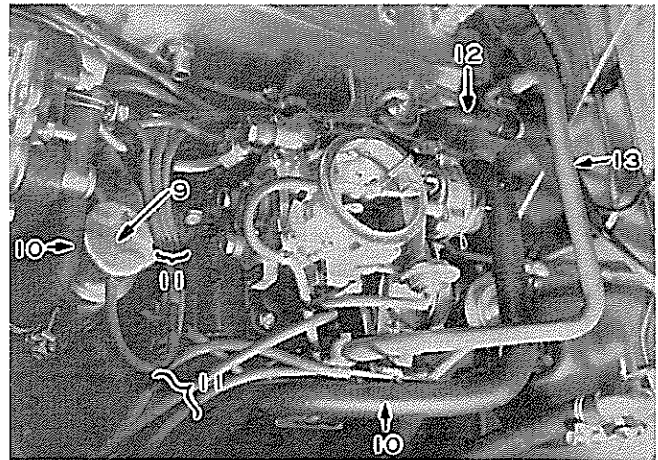


図4-8-12 マニホルド取り付け (18R-U)

H0444

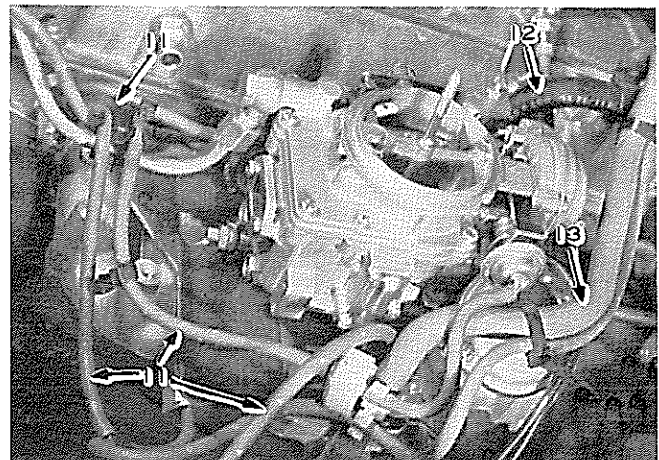
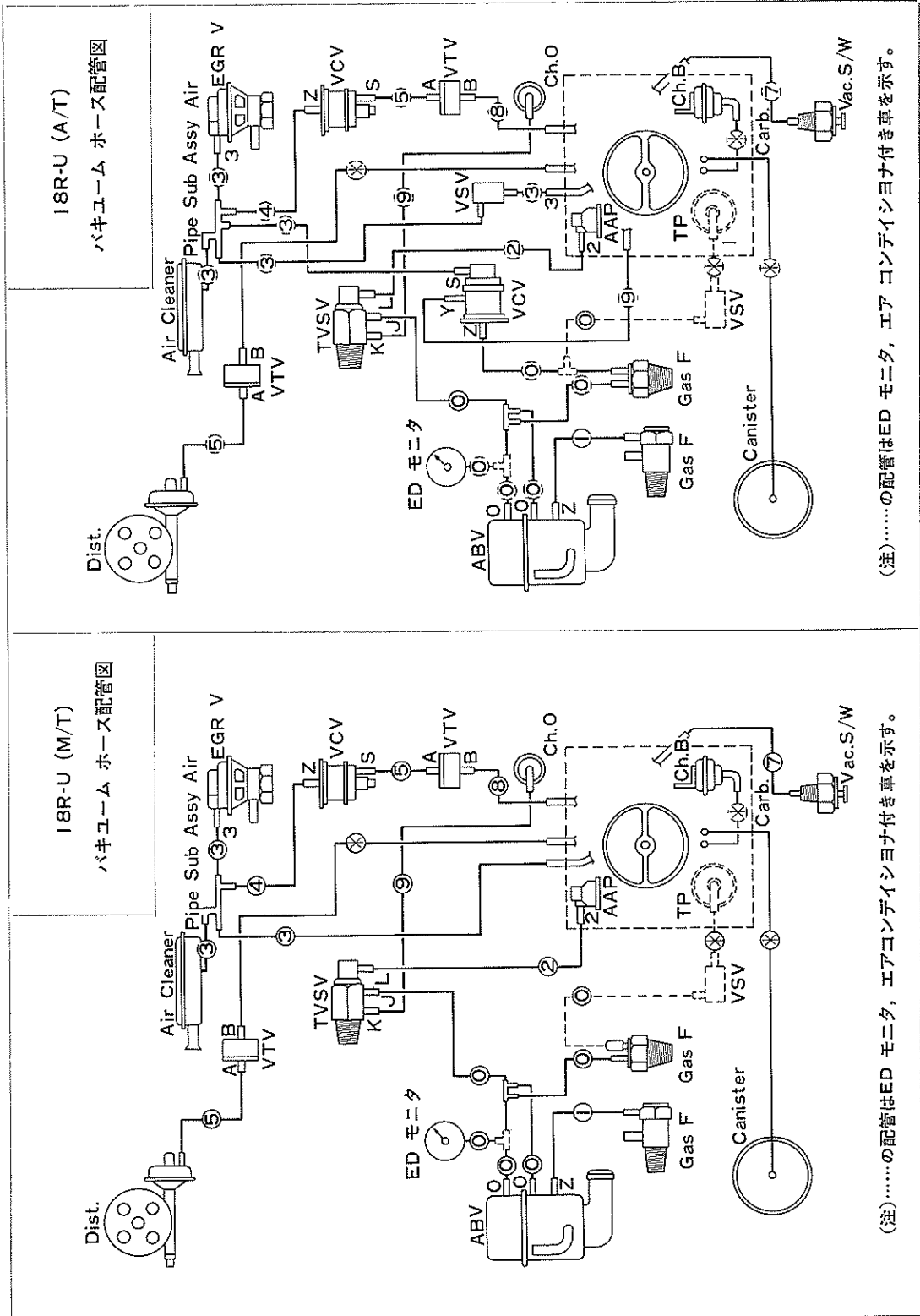


図4-8-13 マニホルド取り付け (16R-J)

H0445

- (5) 取り付け作業終了後はエンジン フード 裏側に付いている インフォメーション プレートに従って各バキューム ホースの取り付け位置確認を行なうこと。



(注).....の配管はED モニタ, エア コンデンシヨナ付き車を示す。

(注).....の配管はED モニタ, エアコンデンシヨナ付き車を示す。

M1728 M1729

図4-8-14 インフォメーション プレート図 (18R-U)



## AI システム (18R-Uのみ)

## 構成部品および締め付けトルク

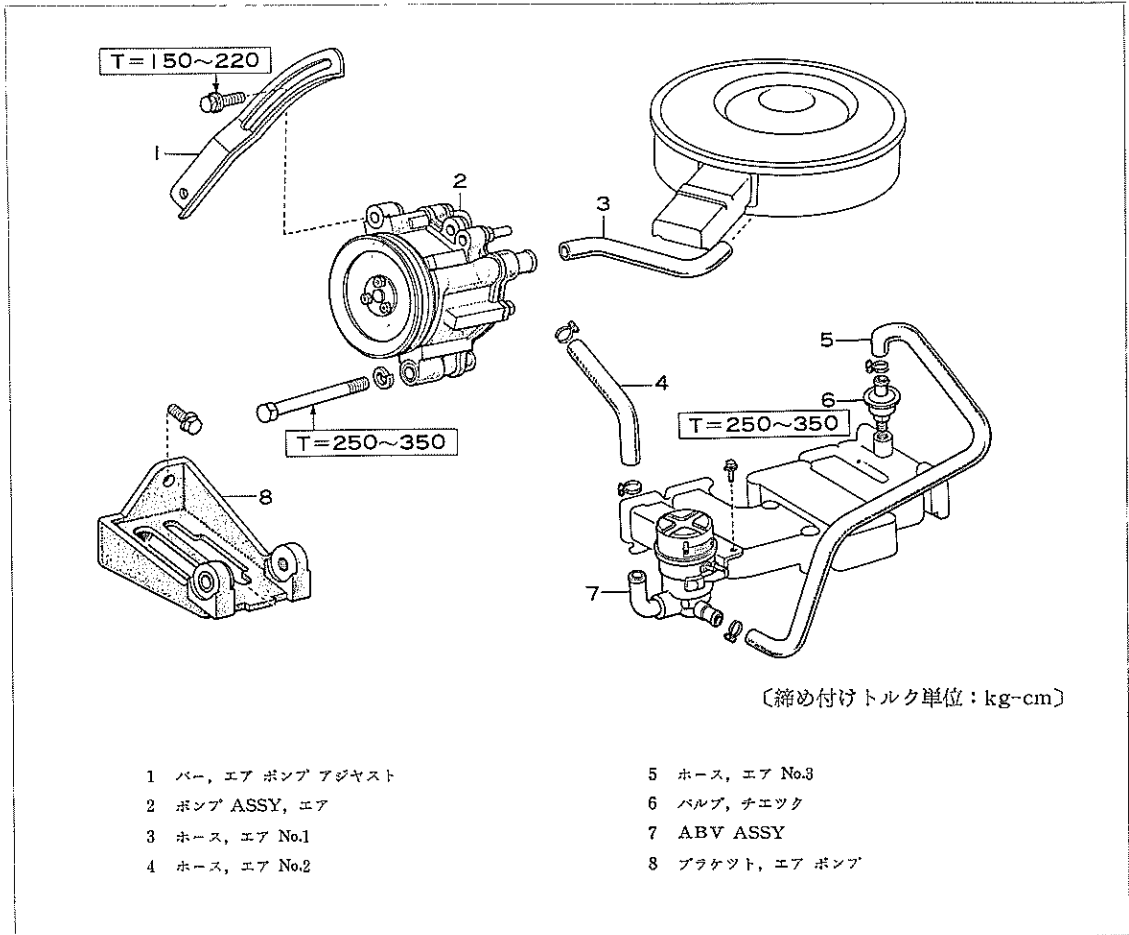


図4-8-16 構成部品および締め付けトルク

M1730

## エア ポンプ取りはずし

- ① エア クリーナ
- ② エア ホース
- ③ エア ポンプ取り付けボルト(A),  
(B)を取りはずす。
- ④ エア ポンプ

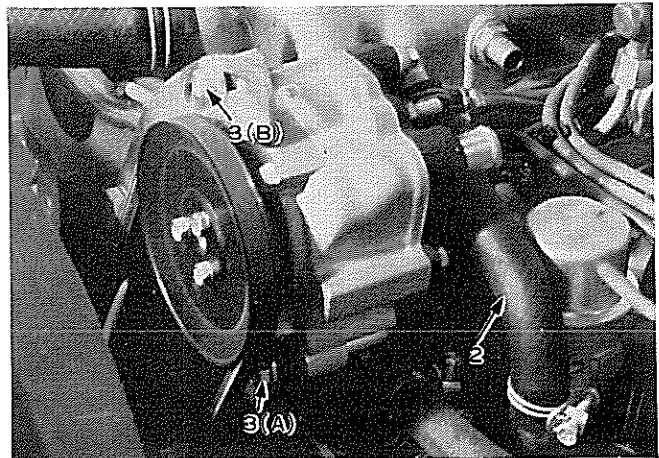


図4-8-17 エア ポンプ取りはずし

H0447

エア ポンプ取り付け

① エア ポンプ

V ベルトたわみ量

基準値 13~18mm

(押力10kg)

〈注意〉

ベルト調整時、ポンプのアルミ本体をこじらないこと。

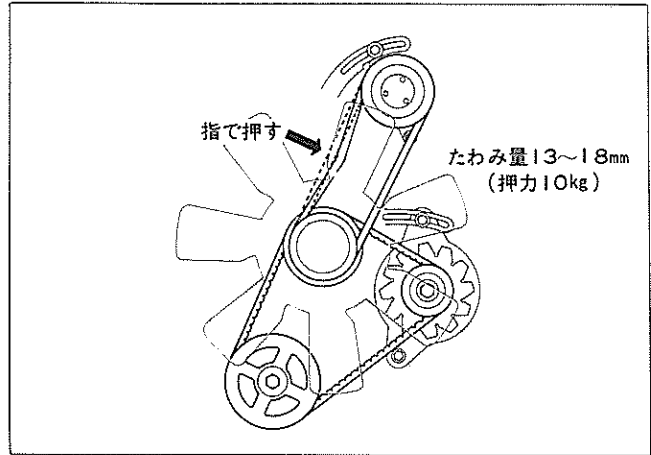


図4-8-18 たわみ量点検調整

S8180

② エア ホース

③ エア クリーナ

ABV 取りはずし

① エア クリーナ

② エア ホース

(ABV⇔エア ポンプ)

(ABV⇔チエツク バルブ)

③ バキユーム ホース

④ ABV取り付けボルト

⑤ ABV

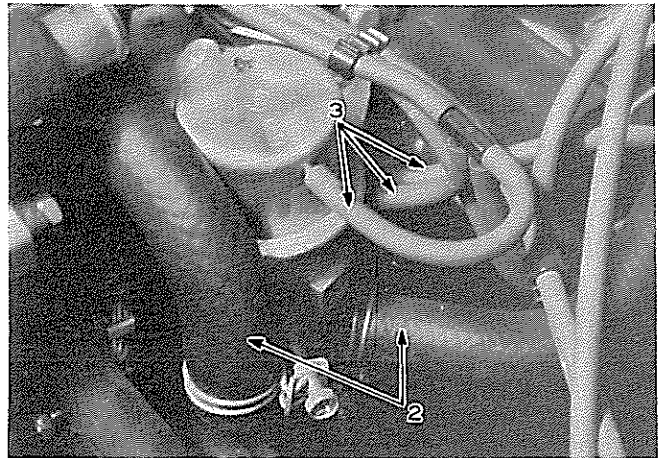


図4-8-19 ABV取りはずし

H0448

ABV 取り付け

① ABV

② バキユーム ホース

③ エア ホース

④ エア クリーナ

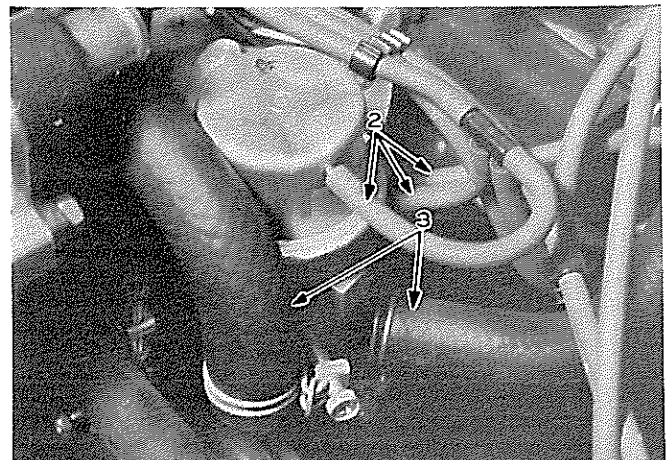


図4-8-20 ABV取り付け

H0484

CCo (18R-Uのみ)

取りはずし

(1) 次の順序で部品を取りはずす。

- ① ガス温度センサのコンネクタ、グロメットをはずしてコンネクタ部を床下にたらししておく。  
(ガス温度センサのコンネクタは左フロントおよびリヤフロアカーペットとの間にある。)

〈注意〉

センサのリード線を引っ張らないこと。

- ② プロテクタ
- ③ ガス温度センサ カバー
- ④ CCo ガスケット & ブラケット
- ⑤ ガス温度センサ & ガスケット

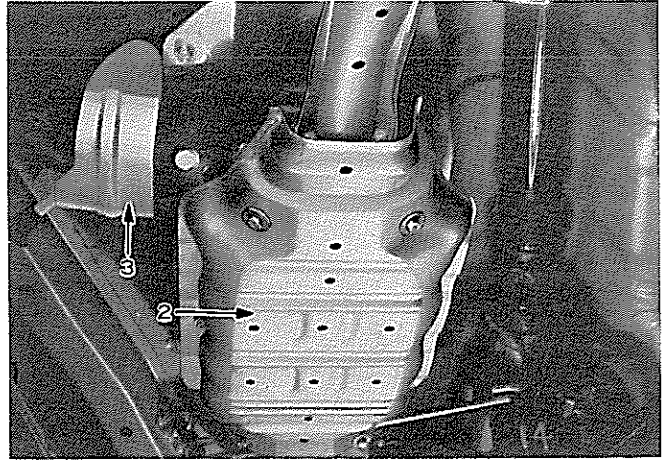


図4-8-21 CCo 取りはずし(1)

H0451

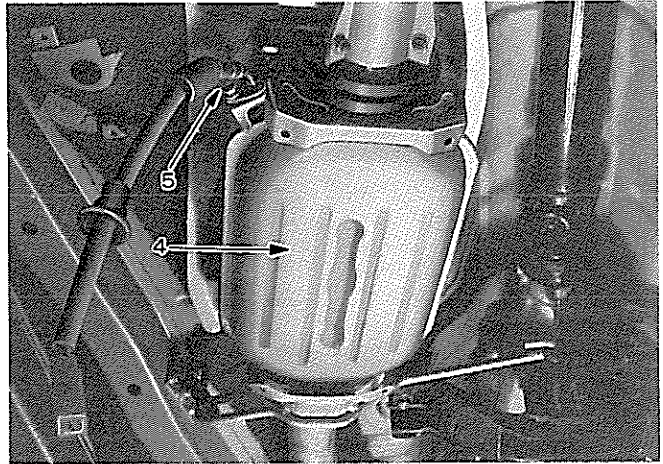


図4-8-22 CCo 取りはずし(2)

H0450

〈注意〉

- 1 ガス温度センサは CCo 点検後、取りはずす。
- 2 ガス温度センサそう入口から触媒ペレットが出ないように気を付ける。
- 3 ガス温度センサのリード線を過度に引っ張らないこと。

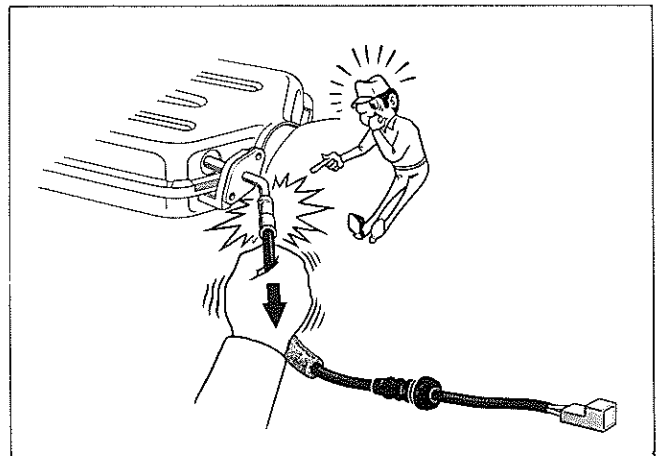


図4-8-23 リード線の引っ張り方

S9478

点 検

〈要点〉

CCo の点検は、CCo にガス温度センサを取り付けたまま行なうとこと。

- (1) CCo を点検して以下の場合 ASSY 交換する。
- a CCo の前後口から触媒ペレットが出てくる。

〈注意〉

触媒ペレットが出てくるときは、同時に点火系、燃料系および排出ガス浄化装置を点検すること。

- b コンバータ ケース のへこみ 深さが約 20mm 以上ある。
- c コンバータ ケース にき裂がある。

- (2) コンバータ ケース 下面の CCo プロテクのへこみが20mm以下の場合は修正する。

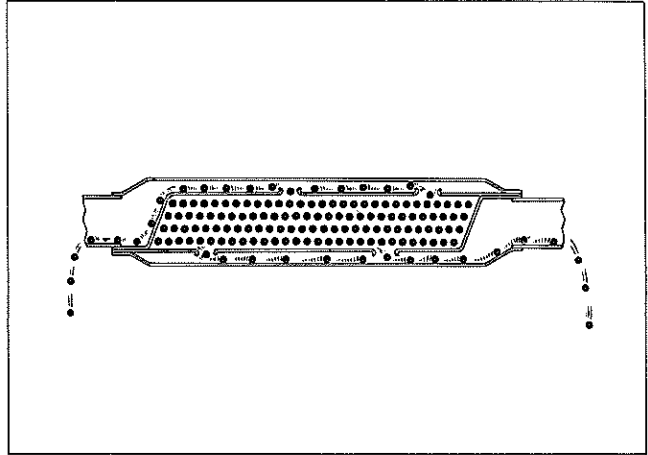


図4-8-24 CCo 点検 (1)

S8394

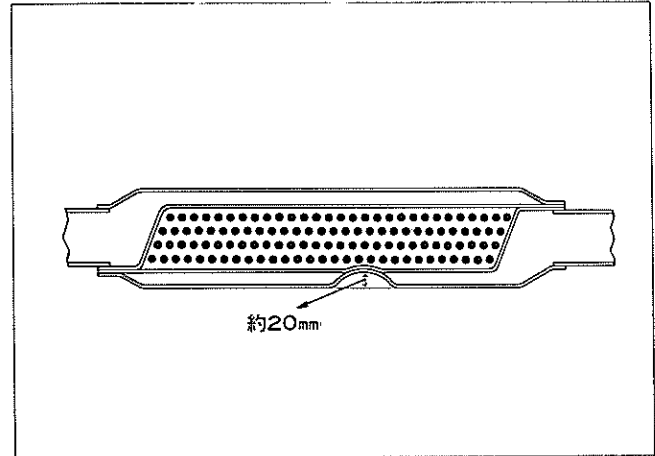


図4-8-25 CCo 点検 (2)

S8395

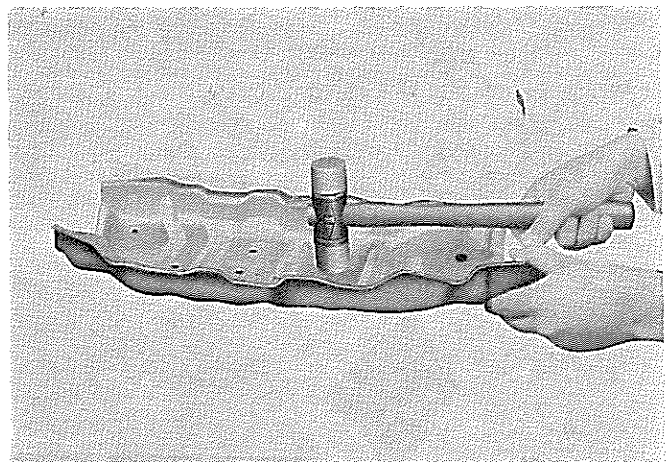


図4-8-26 CCo プロテクタ点検

C8743

## 取り付け

(1) 次の順序で部品を組み付ける。

- ① CCo にガス温度センサを組み付ける。  
T=40~70kg-cm
- ② CCo & ガasket  
T=350~450kg-cm
- ③ ガス温度センサ カバー
- ④ ガス温度センサのコネクタ接続

—————〈要点〉—————

- 1 ガasketは新品と交換すること。
- 2 グロメットは確実に固定し、センサのリード線合わせマークに端面を合わせておく。
- 3 フランジ（めネジ側）の方向性はボルトを締め付けるとき、ストツバが作用する方向（コンバータ ケースの上側に当たるよう）に組み付ける。
- 4 ガス温度センサのリード線コネクタはパチンと音がするまで入れて、軽くリード線を引っ張って、抜けないことを確認する。
- 5 センサのリード線はセンサ カバーと干渉していないこと。

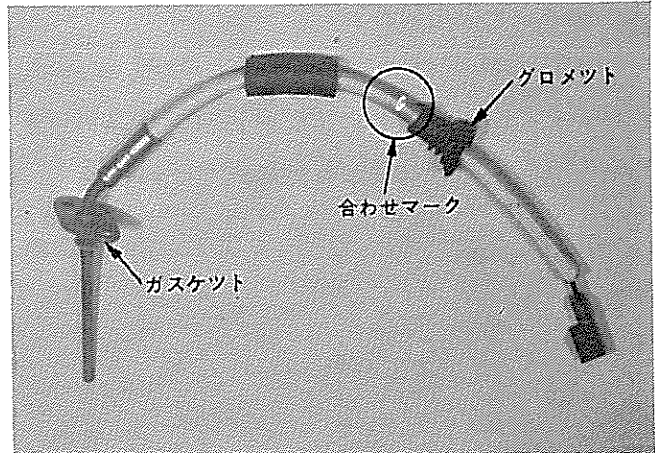


図4-8-27 センサ リード線合わせマーク & ガasket H0542

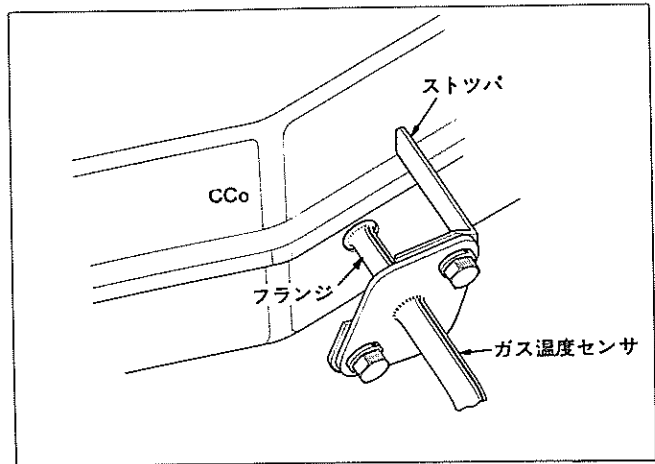


図4-8-28 フランジ組み付け方向 M2801

(2) ガス漏れ点検を次の方法で行なう。

- ① エンジン回転時に各接続部より漏れがないかを点検する。
- ② ①の方法で確認不十分と思われる場合はテールパイプより図4-8-29のように 1 kg/cm<sup>2</sup>の空気を送って各接続部からの空気漏れを点検する。

—————〈注意〉—————

エンジンを停止して行なうこと。

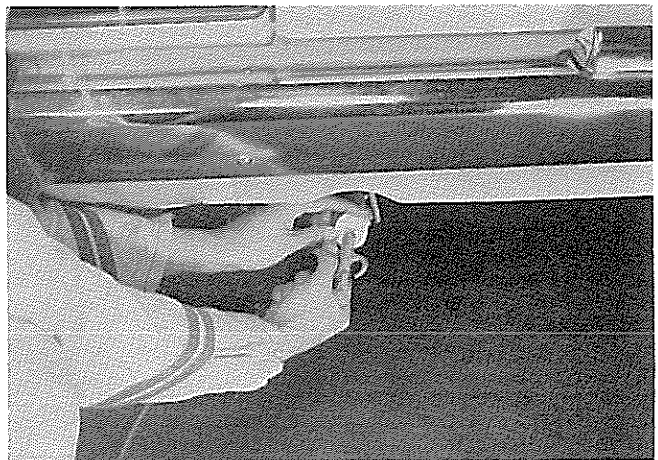


図4-8-29 ガス漏れ点検 C8907

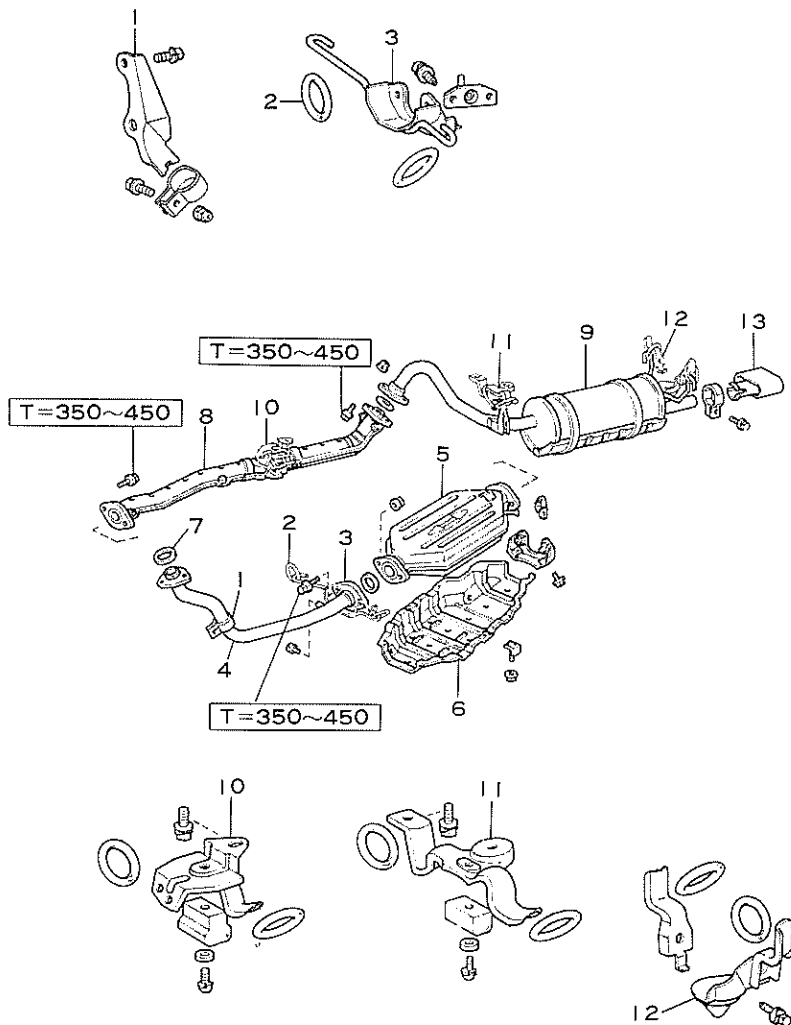
CCo 触媒ペレット交換

4 M-U, M-U エンジン (P2-96) 参照

エキゾースト パイプおよびヒート インシュレータ

エキゾースト パイプ構成部品および締め付けトルク

(C-R X30系)



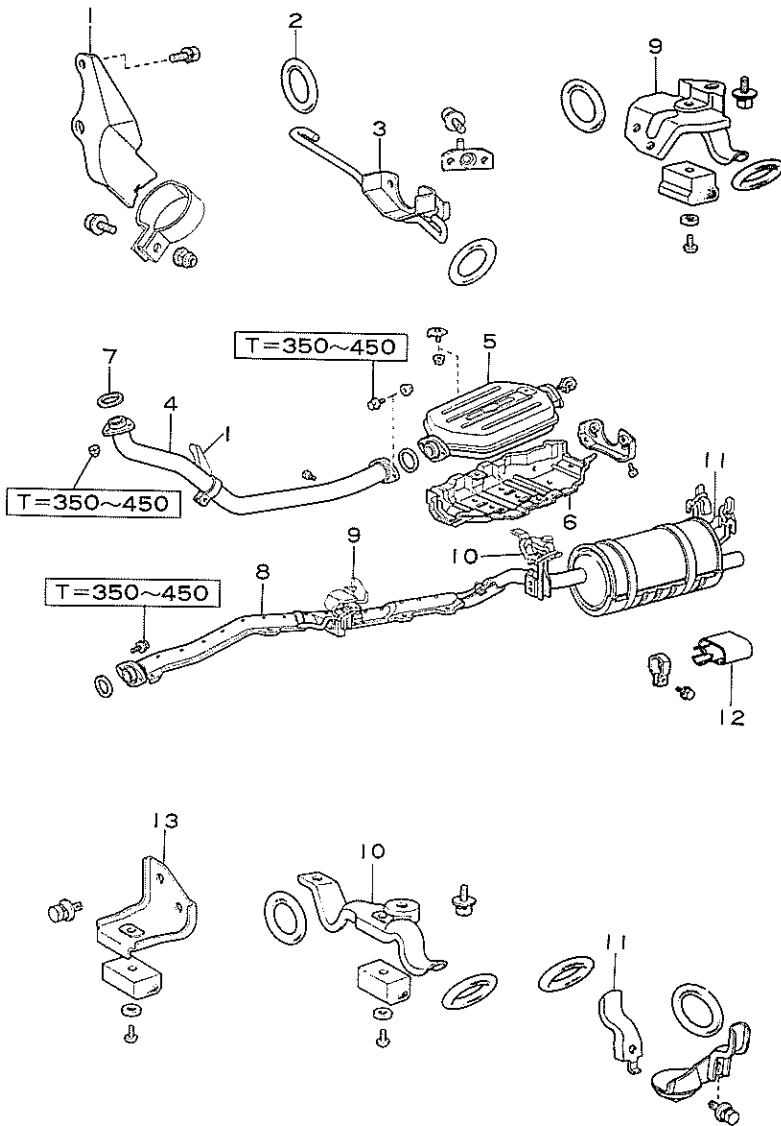
〔締め付けトルク単位：kg-cm〕

- |                                                                                                                                                                                                                                                                     |                                                                                                                                                                                                                            |
|---------------------------------------------------------------------------------------------------------------------------------------------------------------------------------------------------------------------------------------------------------------------|----------------------------------------------------------------------------------------------------------------------------------------------------------------------------------------------------------------------------|
| <ul style="list-style-type: none"> <li>1 ブラケット, エキゾースト パイプ フロント (フロント用)</li> <li>2 リング O</li> <li>3 ブラケット, エキゾースト パイプ フロント (リヤ用)</li> <li>4 パイプ, ASSY, エキゾースト, フロント</li> <li>5 コンバータ ASSY, サイズ キヤダリスト</li> <li>6 プロテクタ, CCo</li> <li>7 ガスケット, エキゾースト パイプ</li> </ul> | <ul style="list-style-type: none"> <li>8 パイプ ASSY, エキゾースト センタ</li> <li>9 パイプ ASSY, テール</li> <li>10 ブラケット, エキゾースト パイプ センタ</li> <li>11 ブラケット, テール パイプ (フロント用)</li> <li>12 ブラケット, テール パイプ (リヤ用)</li> <li>13 デイフューザ</li> </ul> |
|---------------------------------------------------------------------------------------------------------------------------------------------------------------------------------------------------------------------------------------------------------------------|----------------------------------------------------------------------------------------------------------------------------------------------------------------------------------------------------------------------------|

図4-8-30 構成部品および締め付けトルク (その1)

M1730

〔C-RX31系〕



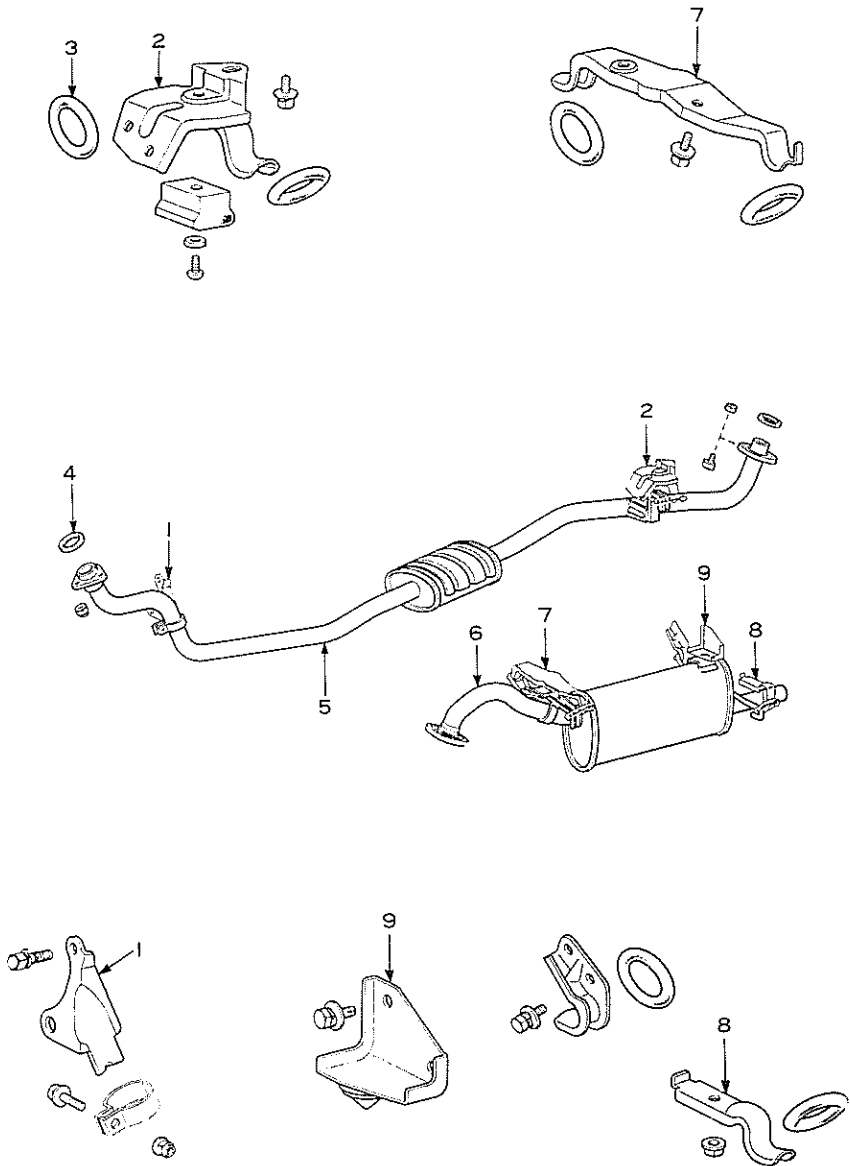
〔締め付けトルク単位：kg-cm〕

- |   |                               |    |                       |
|---|-------------------------------|----|-----------------------|
| 1 | ブラケット, エキゾーストパイプ フロント (フロント用) | 8  | パイプ ASSY, テール         |
| 2 | リング, O                        | 9  | ブラケット, テールパイプ (フロント用) |
| 3 | ブラケット, エキゾーストパイプ フロント (リヤ用)   | 10 | ブラケット, テールパイプ (センタ用)  |
| 4 | パイプ ASSY, エキゾースト フロント         | 11 | ブラケット, テールパイプ (リヤ用)   |
| 5 | コンバータ ASSY, ウィズ キヤタリスト        | 12 | デیفューザ                |
| 6 | プロテクタ, CCo                    | 13 | ストツバ, テールパイプ ハンガ      |
| 7 | ガスケット, エキゾーストパイプ              |    |                       |

図4-8-31 構成部品および締め付けトルク (その2)

M1731

〔H-R X37系〕



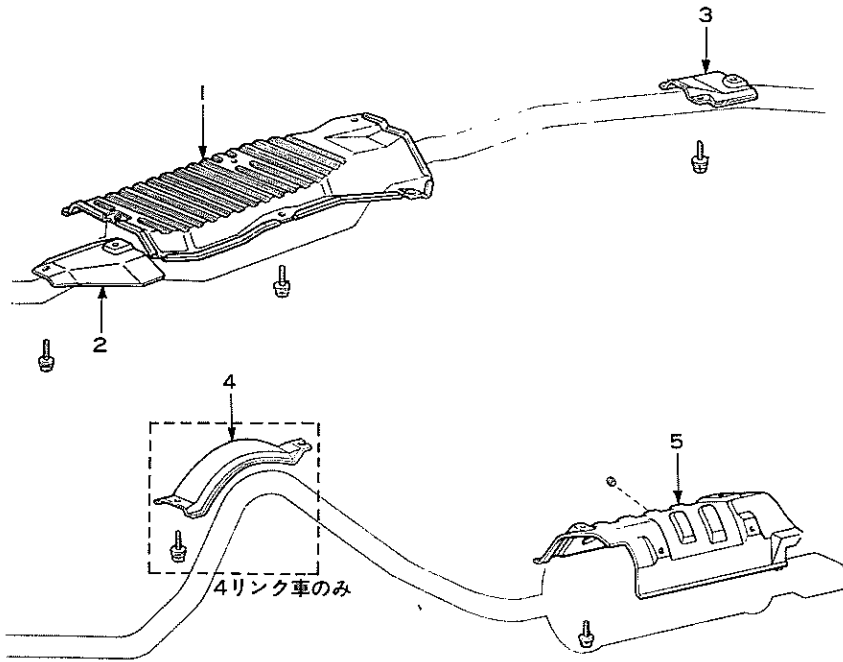
- |   |                               |   |                       |
|---|-------------------------------|---|-----------------------|
| 1 | ブラケット, エキゾーストパイプ フロント (フロント用) | 6 | パイプ ASSY, テール         |
| 2 | ブラケット, エキゾーストパイプ フロント (リヤ用)   | 7 | ブラケット, テールパイプ (フロント用) |
| 3 | リング, O                        | 8 | ブラケット, テールパイプ (リヤ用)   |
| 4 | ガスケット, エキゾーストパイプ              | 9 | ストツバ, メーンマフラ          |
| 5 | パイプ ASSY, エキゾーストフロント          |   |                       |

図4-8-32 構成部品および締め付けトルク (その3)

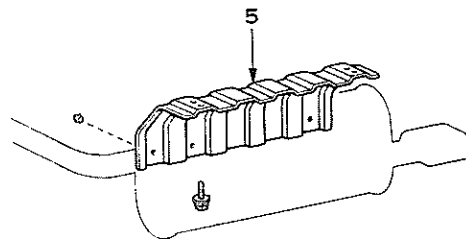
M1748

フロア ヒート インシュレータ構成部品および締め付けトルク

〔C-RX系〕



〔H-RX系〕



- 1 インシュレータ、フロントフロアヒート No.1
- 2 インシュレータ、フロントフロアヒート No.2
- 3 インシュレータ、センタフロアヒート No.1
- 4 インシュレータ、センタフロアヒート No.2
- 5 インシュレータ、メインマフラーヒート

図4-8-33 構成部品および締め付けトルク (その4)

M1749

メ 毛

## 9 ルブリケーション

|                   |      |
|-------------------|------|
| ルブリケーション系統図 ..... | 4-92 |
| オイル ポンプ .....     | 4-93 |
| オイル フィルタ .....    | 4-96 |

## ルブリケーション

### ルブリケーション系統図

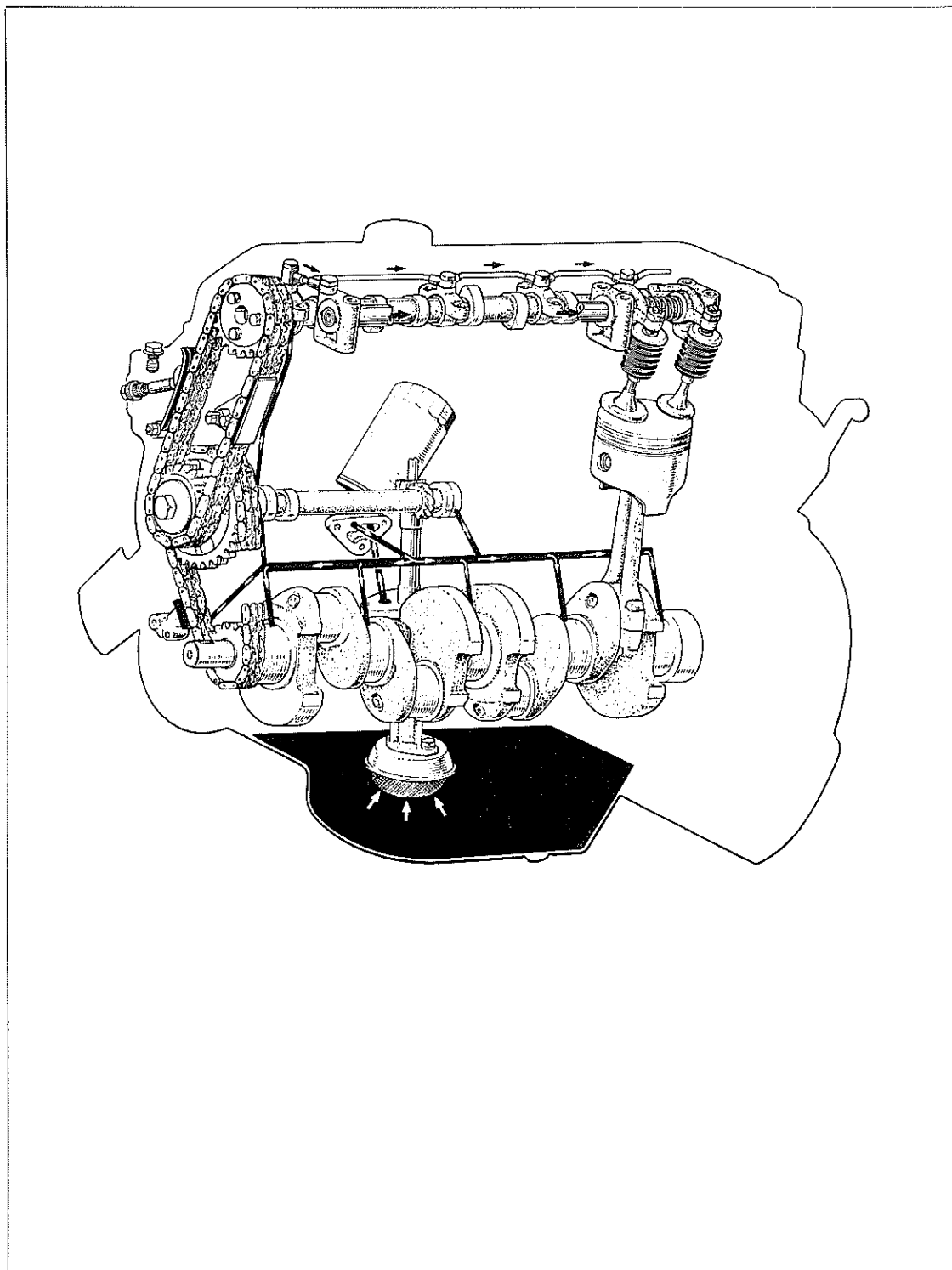


図4-9-1 ルブリケーション系統図

M1776

## オイル ポンプ

## 仕様および整備基準値

|                      | 基準値       | 限度                                  |
|----------------------|-----------|-------------------------------------|
| トップ クリアランス (mm)      | 0.10~0.15 | 0.2                                 |
| サイド クリアランス (mm)      | 0.03~0.07 | 0.15                                |
| ボデー クリアランス (mm)      | 0.10~0.16 | 0.2                                 |
| 油 圧 (オイル温度 90~100°C) | —         | 0.5kg/cm <sup>2</sup> 以上<br>アイドル回転時 |

## 構成部品および締め付けトルク

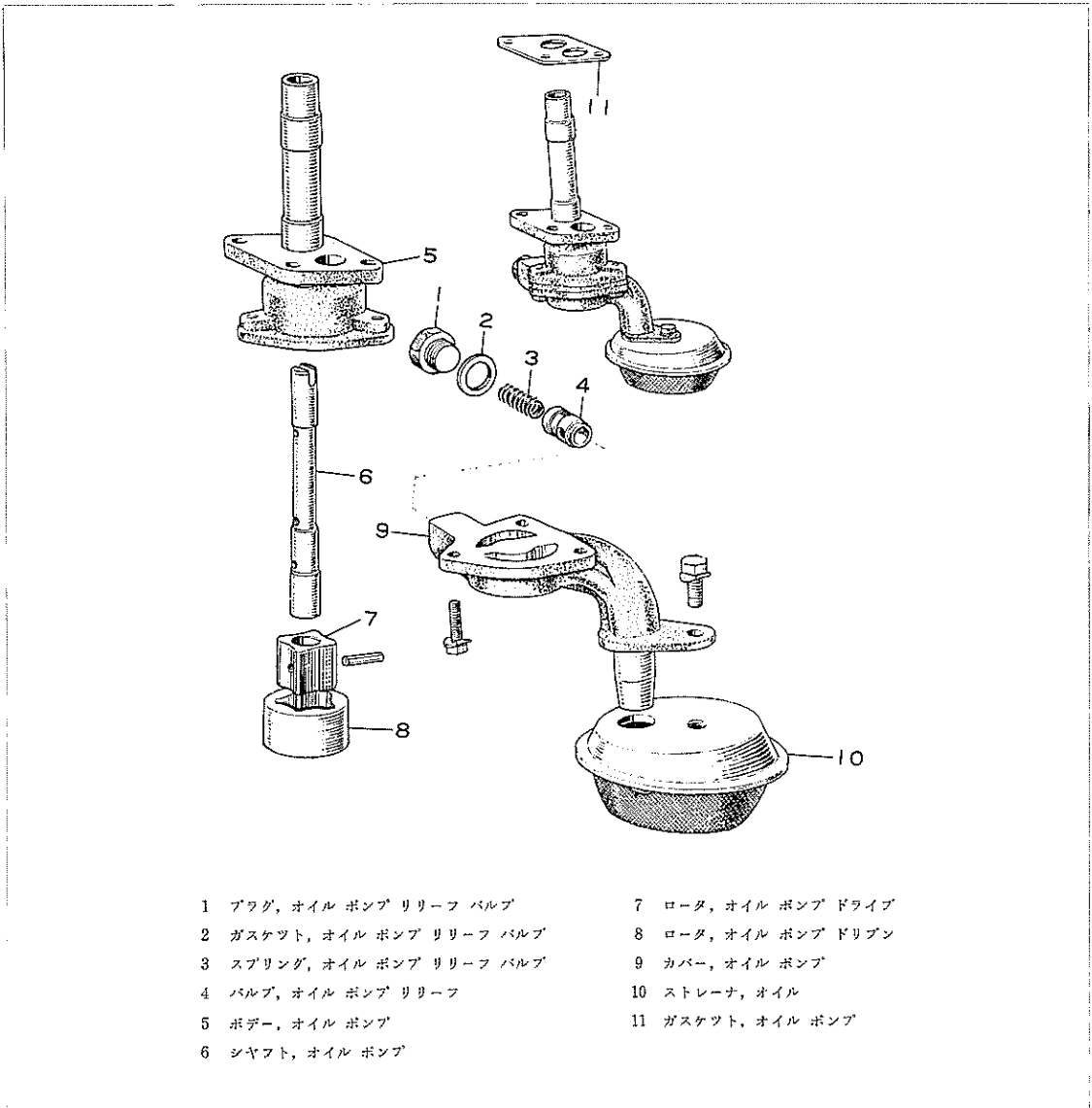


図4-9-2 構成部品および締め付けトルク

M1734

分 解

(1) 次の部品を取りはずす。

- ① オイル ストレーナ
- ② リリーフ バルブ プラグ & ガ  
スケツト
- ③ スプリング
- ④ バルブ
- ⑤ ポンプ カバー
- ⑥ ドライブ シャフト
- ⑦ ドリブン ロータ

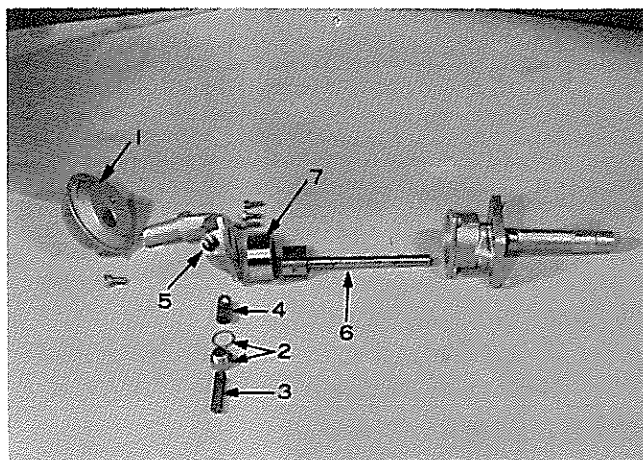


図4-9-3 オイル ポンプ分解

H0468

点 検

SST, 工具, 計器

|        |           |
|--------|-----------|
| 計<br>器 | シツクネス ゲージ |
|--------|-----------|

(1) 次の項目を点検する。

- ① チツプ クリアランス  
(ドライブ ロータとドリブン  
ロータの歯先のすき間)

基準値 0.10~0.15mm

限度 0.2 mm



図4-9-4 チツプ クリアランス測定

C2758

- ② サイド クリアランス  
(ロータとカバー取り付け面の  
すき間)

基準値 0.03~0.07mm

限度 0.15mm

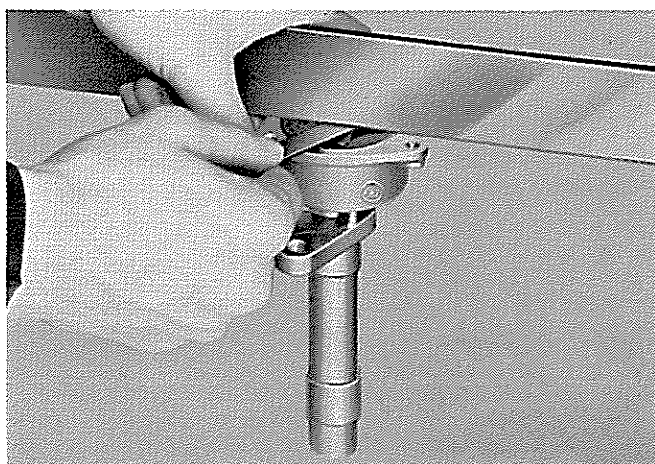


図4-9-5 サイド クリアランス測定

C2757

- ③ ボデー クリアランス  
 (ドリブン ロータとボデーの  
 すき間)

基準値 0.10~0.16mm  
 限度 0.2 mm

- ④ ボデー関係
- a リリーフ バルブの当たり面  
 損傷
  - b リリーフ バルブ スプリング  
 の衰損, 折損
  - c ボデーのき裂, 損傷
  - d オイル ストレーナの詰まり,  
 破損

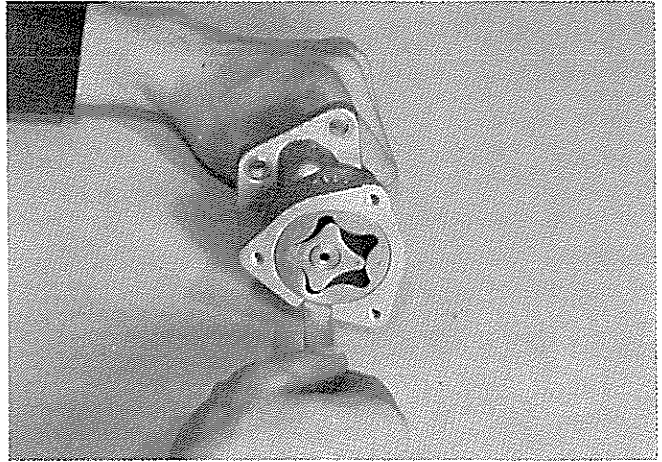


図4-9-6 ボデー クリアランス測定

C2756

### 組み付け

(1) 次の部品を組み付ける。

- ① ドリブン ロータ
- ② ドライブ シャフト
- ③ ポンプ カバー
- ④ バルブ
- ⑤ スプリング
- ⑥ リリーフ バルブ プラグ & ガ  
 スケット
- ⑦ オイル ストレーナ

— <参考> —

組み付け後、エンジン オイル内に、オ  
 イル ポンプ吸入側を浸して、ポンプ シ  
 ャフトをドライブで回転し、吐出側から  
 オイルが十分流出したなら吐出側を指で  
 押え、さらに回転させるとポンプ シャ  
 フトの回転に抵抗が掛かり、また指の力  
 を少しゆるめてポンプ シャフトを回転  
 させた場合に、オイルが指を押し上げ吐  
 出することを確認する。

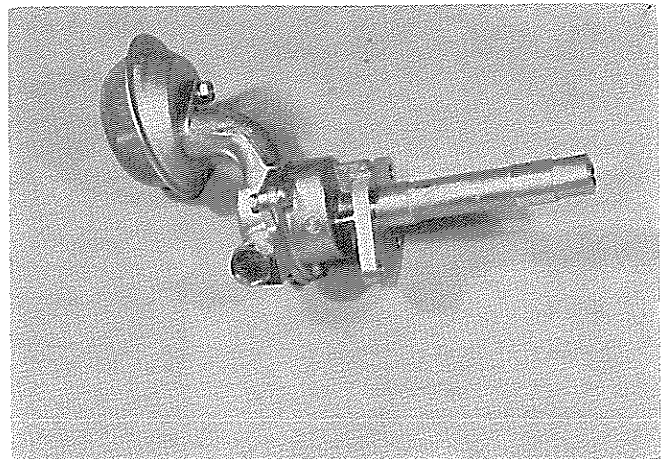
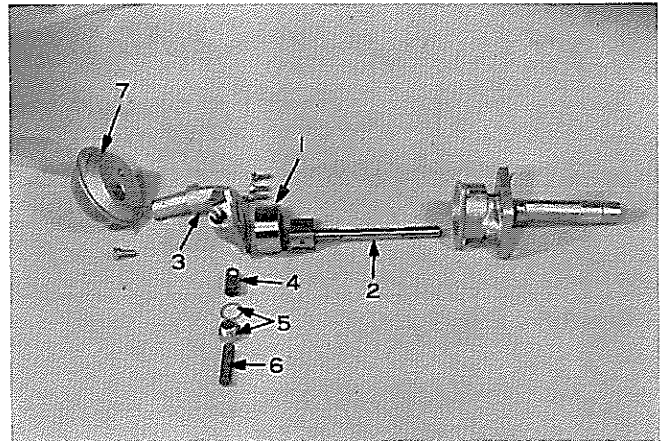


図4-9-7 オイル ポンプ組み付け

M0468 M0469

オイル フィルタ

潤滑系路図

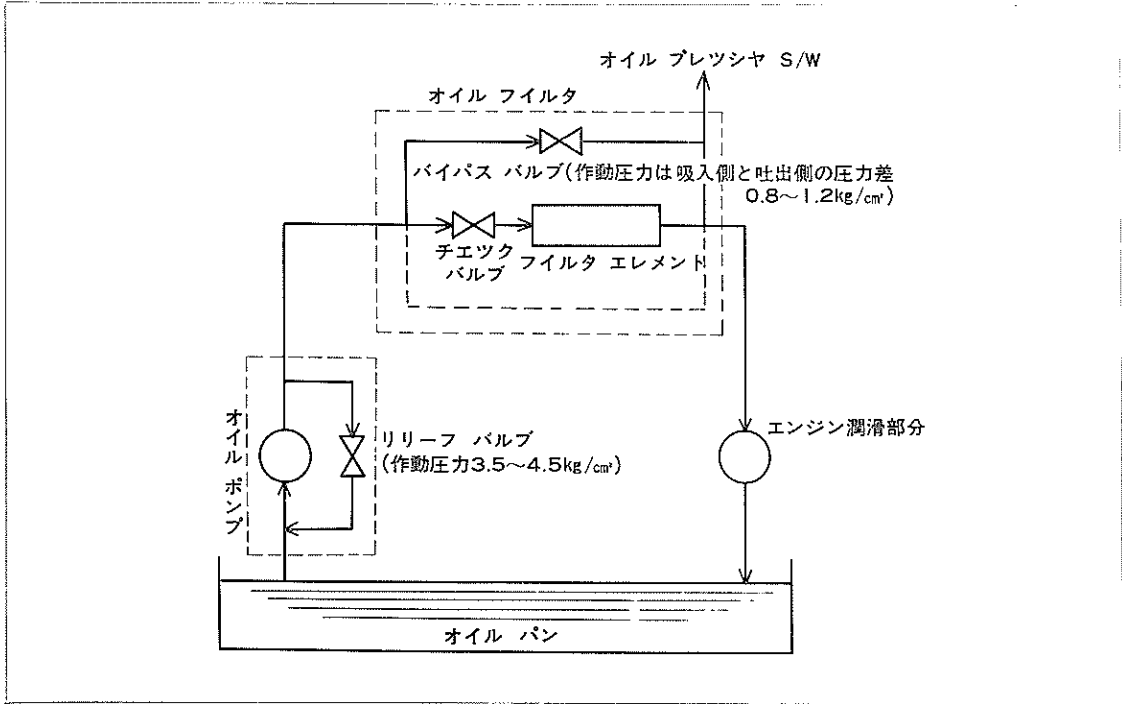


図4-9-8 潤滑系統図

K0464

SST, 工具, 計器


|             |                                                                                     |             |              |
|-------------|-------------------------------------------------------------------------------------|-------------|--------------|
| S<br>S<br>T |  | 09228-22020 | オイル フィルタ レンチ |
|-------------|-------------------------------------------------------------------------------------|-------------|--------------|

図4-9-9

取りはずし

- (1) オイル フィルタを SST (09228-22020) を使用して取りはずす。

取り付け

- (1) 手で回して締め付ける。

〈注意〉

取り付け後オイル漏れを点検する。

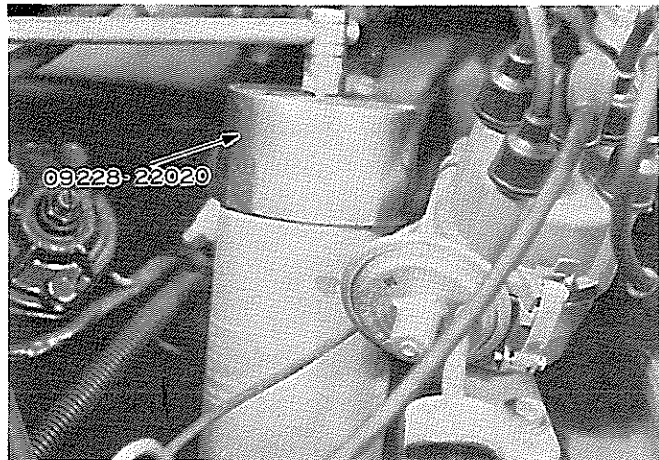


図4-9-10 オイル フィルタ取りはずし

H0452

## 10 クーリング

|                     |       |
|---------------------|-------|
| 系統図                 | 4- 98 |
| ラジエータ               | 4- 98 |
| サーモスタット             | 4- 99 |
| 18R-U エンジン ウォータ ポンプ | 4- 99 |
| 16R-J エンジン ウォータ ポンプ | 4-104 |

## クーリング

### 系統図

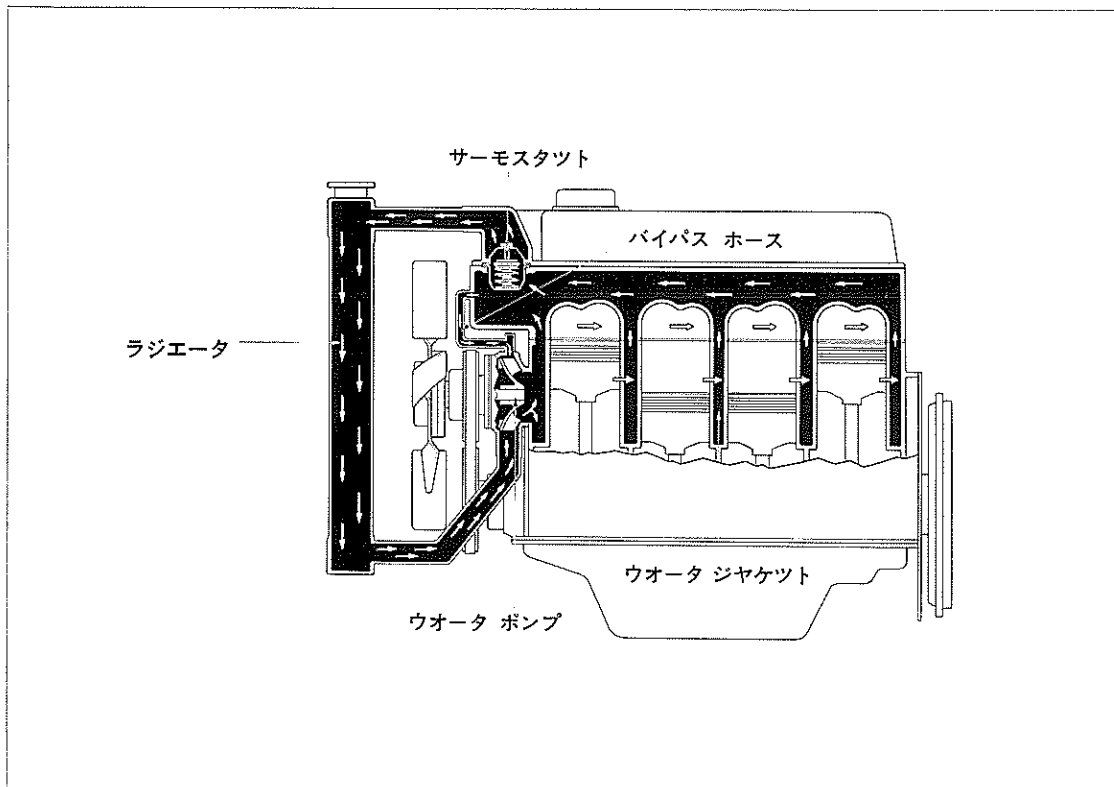


図4-10-1 系 統 図

Y7488

## ラジエータ

### 仕 様

|                 |                       | 基 準 値     | 限 度 |
|-----------------|-----------------------|-----------|-----|
| ラジエータ容量 (ℓ)     | M/T                   | 2.3       | —   |
|                 | A/T                   | 2.2       | —   |
| ラジエータ キャップ 開弁圧力 | (kg/cm <sup>2</sup> ) | 0.75~1.05 | 0.6 |

### ラジエータ キャップ作動図

4 M-U, M-U エンジン (P2-110) 参照

### 点 検

4 M-U, M-U エンジン (P2-110) 参照

## 不凍液

4 M-U, M-U エンジン (P2-109) 参照

## サーモスタット

## 仕 様

| 型 式              | 18R-U, 16R-J |
|------------------|--------------|
| 開 き 始 め 温 度 (°C) | 80~84        |
| 全 開 温 度 (°C)     | 95           |

## 取りはずし

(1) ウォータ アウトレットを取りはずし、サーモスタットを取り出す。

## 点 検

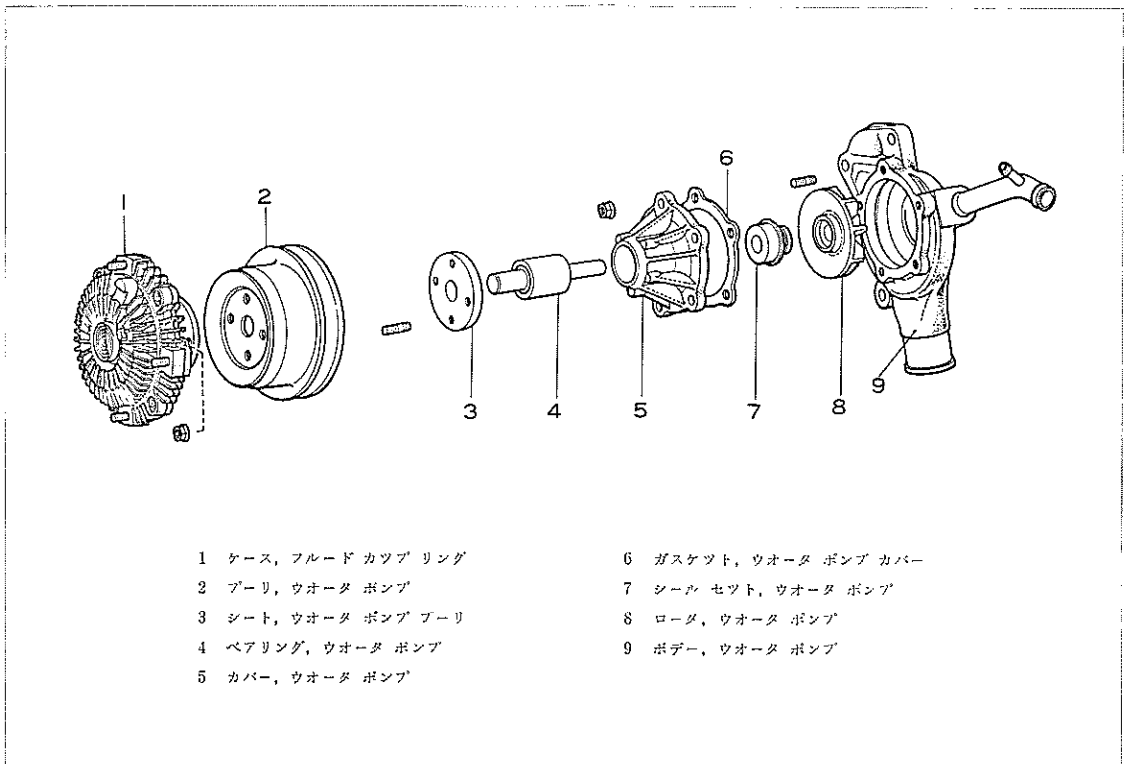
4 M-U, M-U エンジン (P2-113) 参照

## 取り付け

- ① サーモスタット
- ② ガasket & ウォータ アウトレット

## 18R-U エンジン ウォータ ポンプ

## 構成部品および締め付けトルク



- |                    |                       |
|--------------------|-----------------------|
| 1 ケース、フルード カット リング | 6 ガasket、ウォータ ポンプ カバー |
| 2 プーリ、ウォータ ポンプ     | 7 シール セット、ウォータ ポンプ    |
| 3 シート、ウォータ ポンプ プーリ | 8 ロータ、ウォータ ポンプ        |
| 4 ベアリング、ウォータ ポンプ   | 9 ロータ、ウォータ ポンプ        |
| 5 カバー、ウォータ ポンプ     |                       |

図4-10-2 構成部品および締め付けトルク

M1735

取りはずし

- (1) 冷却水を抜く。  
 (2) 次の部品を取りはずす。
- ① ラジエータ インレット ホース
  - ② ファン シュラウド
  - ③ V ベルト
  - ④ ファン
  - ⑤ フルード カツブリング & プーリー

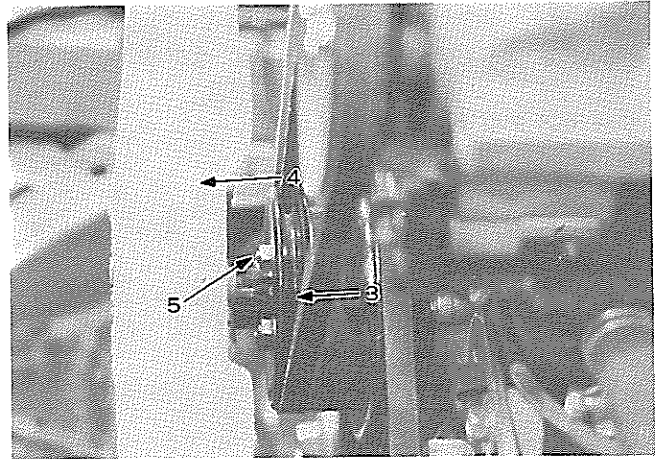


図4-10-3 ウォータ ポンプ取りはずし (1)

H0453

- ⑥ ヒータ ホース
- ⑦ ウォータ バイパス ホース
- ⑧ ラジエータ アウトレット ホース
- ⑨ ウォータ ポンプ

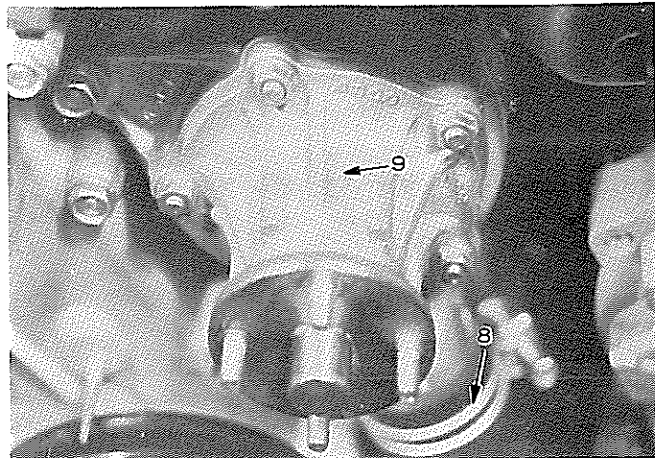


図4-10-4 ウォータ ポンプ取りはずし (2)

H0454

分 解

SST, 工具, 計器

|   |  |             |                             |
|---|--|-------------|-----------------------------|
| S |  | 09236-36010 | ツール, ウォータ ポンプ オーバーホール       |
| S |  |             |                             |
| T |  | 09238-40010 | リムーバ & リプレーサ ウォータ ポンプ ベアリング |

図4-10-5

(1) ポンプ ボデーよりカバー ASSY  
を取りはずす。

(2) 次の部品を取りはずす。

① ロータ

プレスで取りはずす。

SST〔09236-36010〕

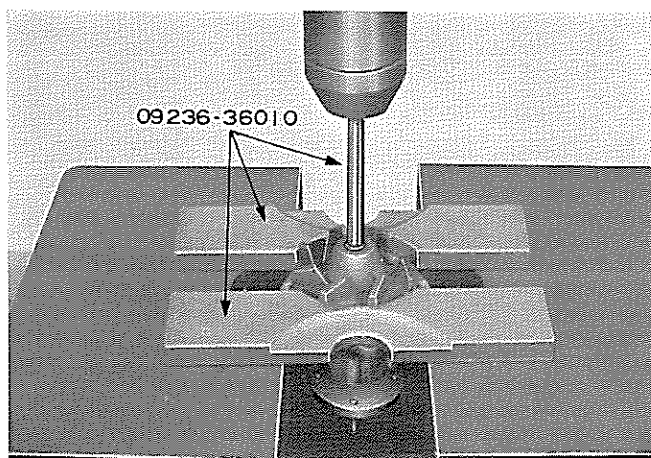


図4-10-6 ロータ取りはずし

H0455

② プーリ シート

プレスで取りはずす。

SST〔09236-36010〕

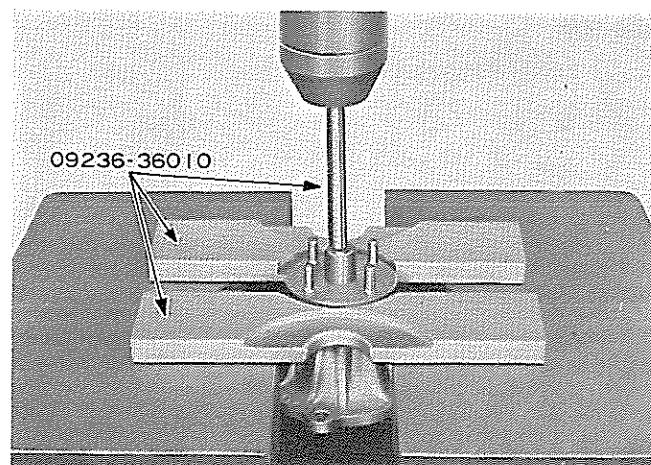


図4-10-7 プーリ シート取りはずし

H0456

③ ベアリング

カバーを 75~85°C に加熱し、  
プレスで取りはずす。

SST〔09236-36010〕

~~~~~〈注意〉~~~~~

温度が 75°C 以下にならない間に手早く
行なう。

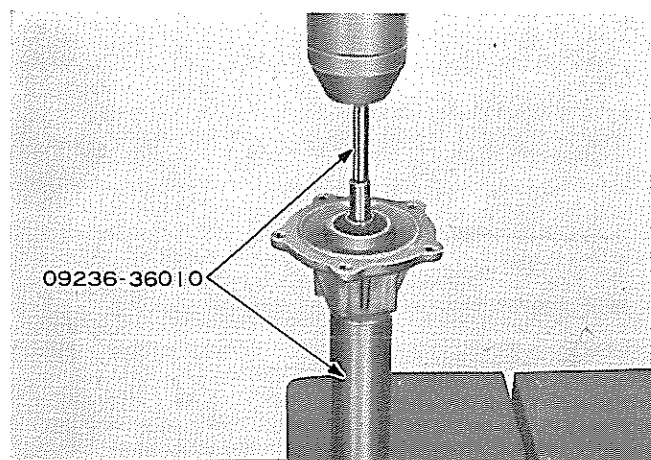


図4-10-8 ベアリング取りはずし

H0457

④ シール セット

- a ロータよりシールを取りはずす。
- b ポンプ カバーよりシール カバー & シールを取りはずす。

～～～<要点>～～～

ブリー側よりプレスを利用して打ち抜く。

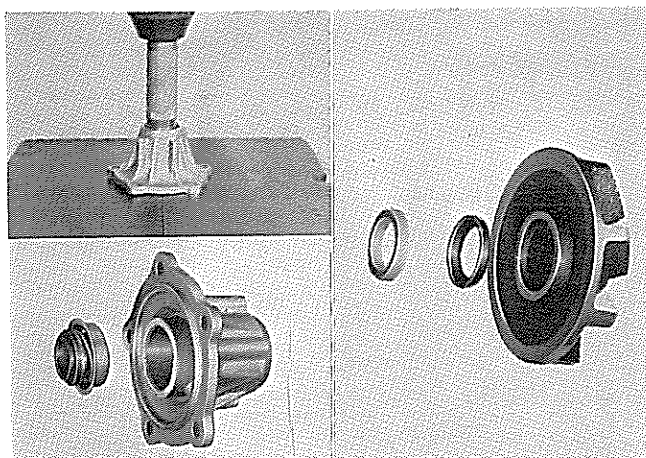


図4-10-9 シール セット取りはずし

C5128 C5129 C5130

組み付け

(1) 次の部品を組み付ける。

① ベアリング

カバーを 75°～85°C に加熱し、
プレスでカバー端面と一致する
まで圧入する。

SST (09236-36010)

～～～<注意>～～～

- 1 ベアリング シャフトを絶対に押し
て圧入しないこと。
- 2 温度が 75°C 以下になったら再度温
める。

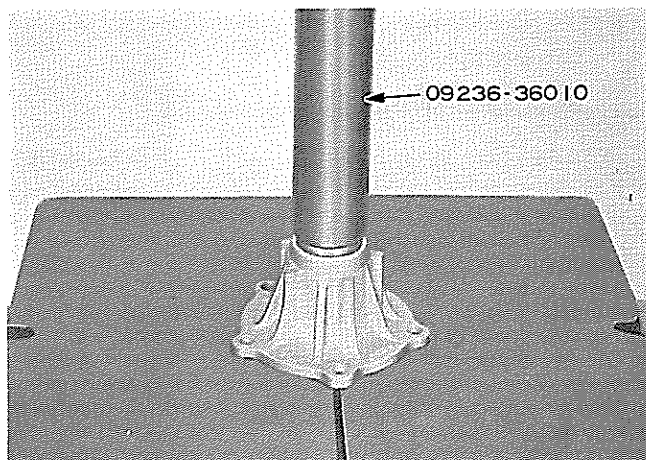


図4-10-10 ベアリング組み付け

H0458

② シール セット

- a ロータ側にパツキン & シー
トを取り付ける。
- b ポンプ カバー側にシール &
シール カバーを圧入する。

～～～<要点>～～～

シール カバーにはシール パツキン
No.4 を塗布してウオータ ポンプ カバ
ーに圧入する。

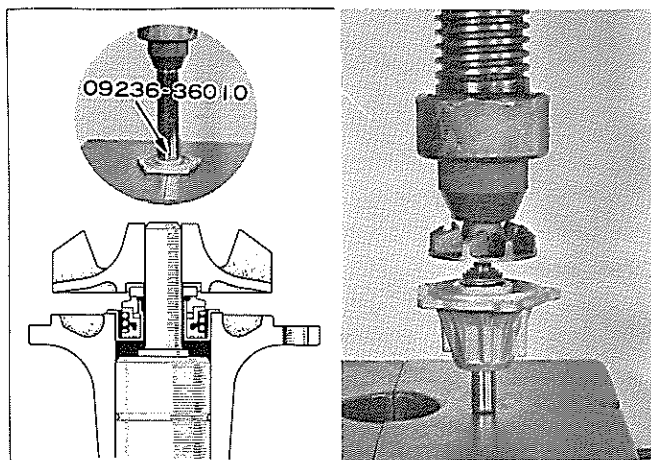


図4-10-11 シール セット & ロータ組み付け C5132 S5647 C5133

③ ロータ

〈要点〉

ロータとシャフトの端面が一致するまで
圧入する。

④ プーリ シート

SST〔09238-40010〕

〈要点〉

ベアリング シャフト ロータ側端面から
95mmまで圧入する。

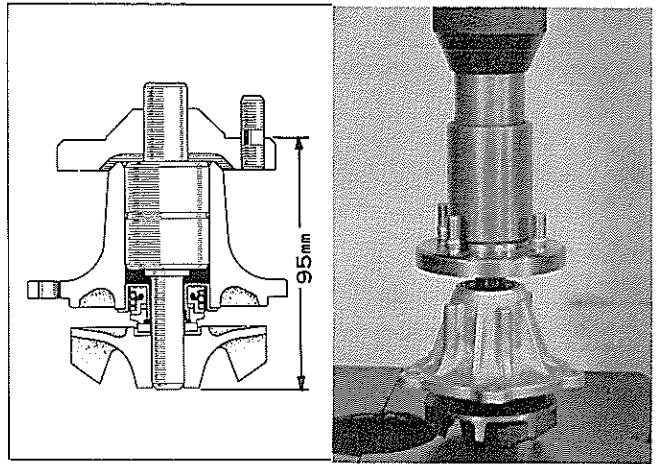


図4-10-12 プーリ シート組み付け

C5134 S5647

(2) カバー取り付け面にシール パツキン No.5 を塗布し、カバーをボデーに取り付ける。

〈注意〉

カバーの水抜き穴が下に向くように取り付ける。

取り付け

(1) 次の部品を取り付ける。

- ① ウォータ ポンプ ボデー
- ② 各ホース
- ③ フルード カップリング & プーリ
- ④ ファン
- ⑤ V ベルト

たわみ量

| | |
|---------------------|--------------------|
| エア ポンプ × ウォータ ポンプ | 13~18mm |
| ウォータ ポンプ × オールタ ネータ | 8~12mm (ともに押力10kg) |

- ⑥ ファン シュラウド

(2) 冷却水を入れる。

16R-J エンジン ウォータ ポンプ

構成部品および締め付けトルク

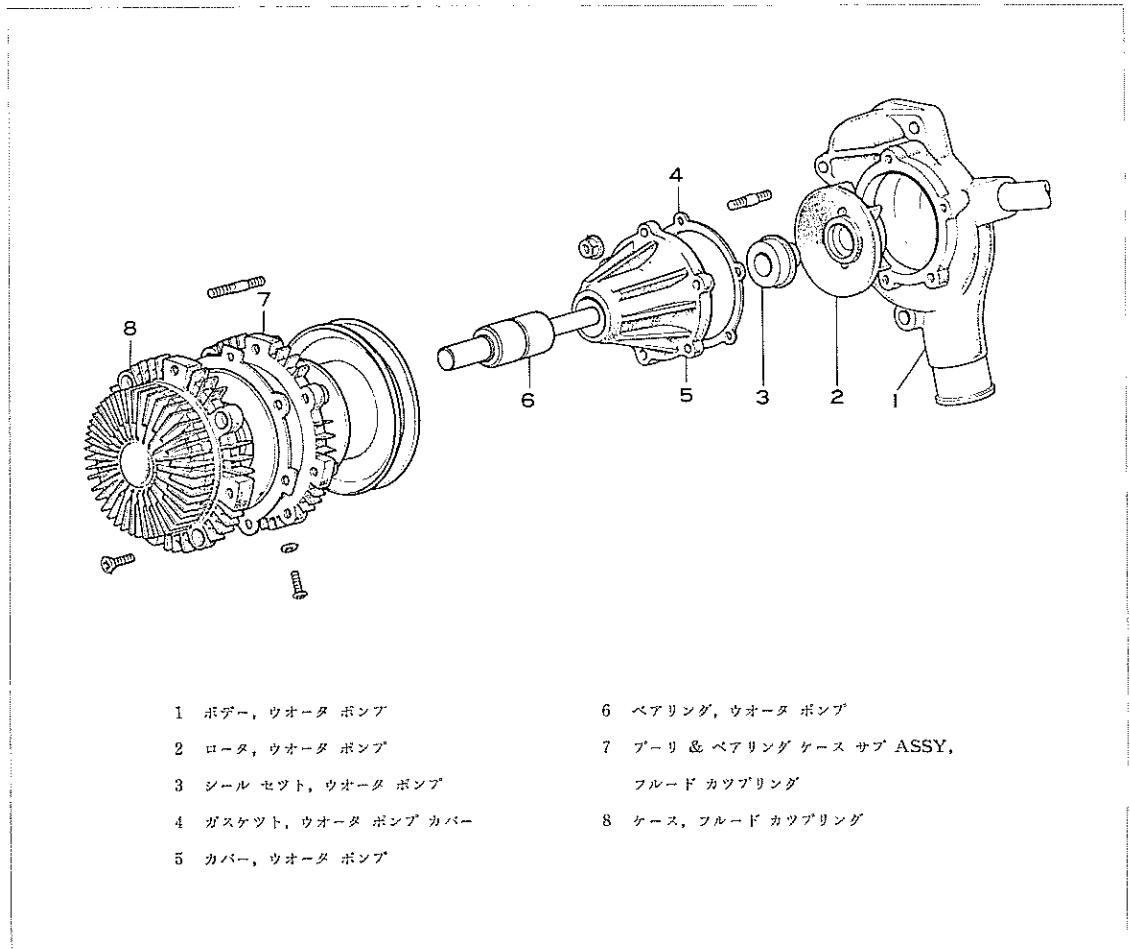


図4-10-13 構成部品および締め付けトルク

M1736

取りはずし

(1) 冷却水を抜く。

(2) 次の部品を取りはずす。

- ① ラジエータ インレット ホース
- ② ファン シュラウド
- ③ V ベルト
- ④ ファン
- ⑤ ヒータ ホース
- ⑥ ウォータ バイパス ホース
- ⑦ ラジエータ アウトレット ホース
- ⑧ ウォータ ポンプ ASSY

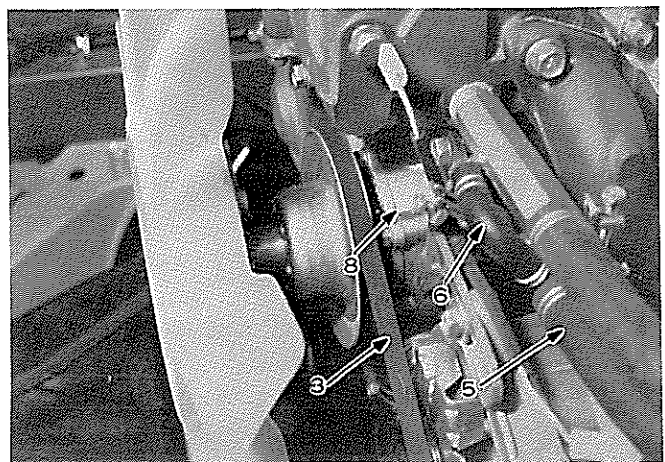


図4-10-14 ウォータ ポンプ取りはずし

H0461

分 解

(1) ポンプ ボデーよりカバー ASSY
を取りはずす。

(2) 次の部品を取りはずす。

- ① ロータ
プレスで取りはずす。
SST〔09236-36010〕

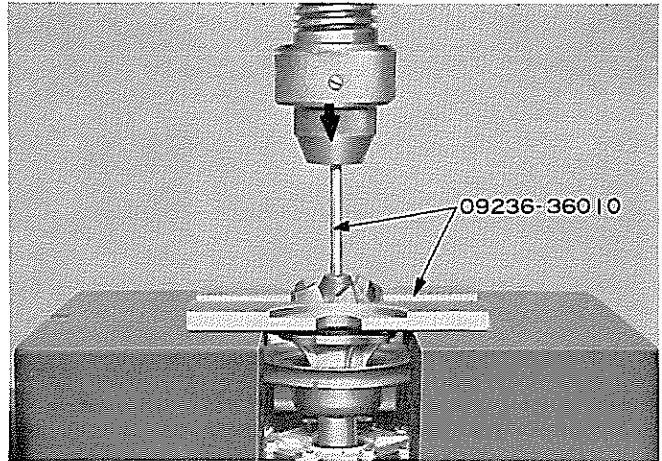


図4-10-15 ロータ取りはずし

C2829

- ② ベアリング カバー
プレスで取りはずす。
SST〔09236-36010〕

~~~~~〈要点〉~~~~~

カバーを約80°Cに加熱すること。

~~~~~

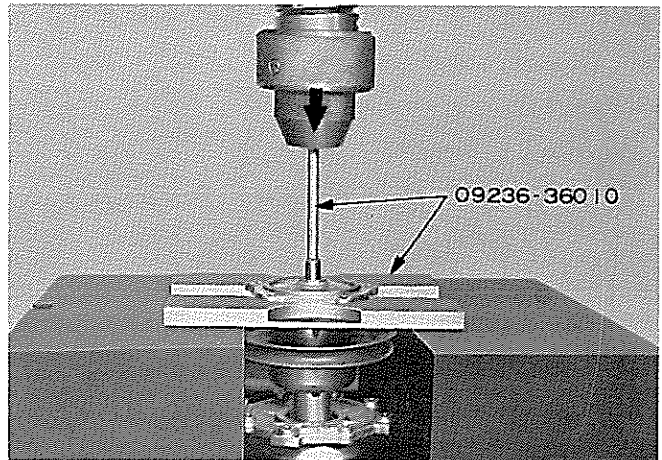


図4-10-16 ベアリング カバー取りはずし

C2830

- ③ カップリング ケース
SST〔09236-36010〕

~~~~~〈要点〉~~~~~

SST〔09236-36010〕にベアリングを  
入れ、またカップリング中央のサービ  
ス ホールにSST〔09236-36010〕をは  
め込みプレスを使用して、カップ リン  
グ側からベアリングを押し出す。

~~~~~

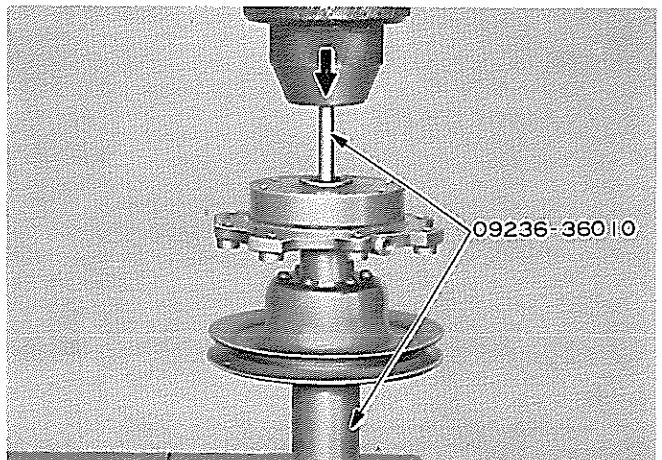


図4-10-17 カップリング ケース取りはずし

C2831

④ シール セット

- a ロータよりシールを取りはずす。
- b ポンプ カバーよりシール カバー & シールを取りはずす。

〈要点〉

ブーリー側よりプレスを利用して打ち抜く。

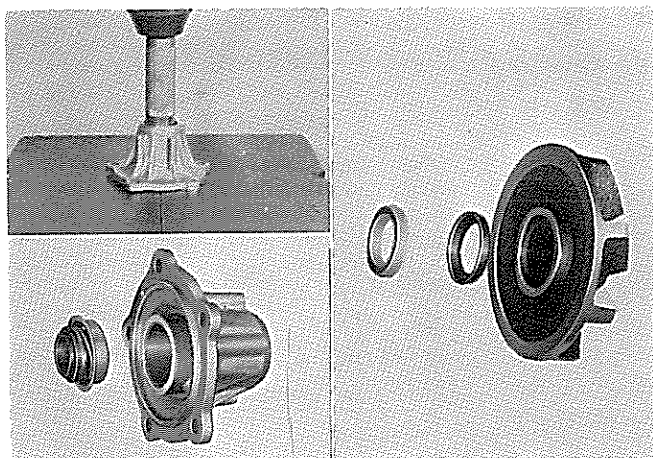


図4-10-18 シール セット取りはずし

C5128 C5129 C5130

組み付け

(1) 次の部品を組み付ける。

① ベアリング

カバーを 75~85°C に加熱し、
プレスでカバー 端面と一致する
まで圧入する。

SST [09236-36010]

〈注意〉

- 1 ベアリング シャフトを絶対に押し
て圧入しないこと。
- 2 温度が 75°C 以下になったら再度温
める。

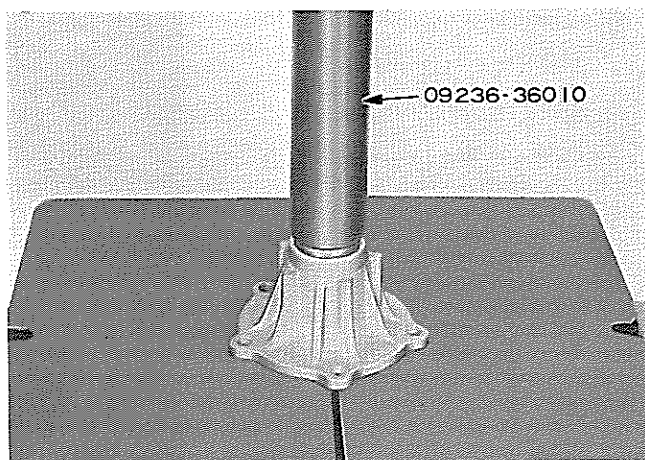


図4-10-19 ベアリング組み付け

H0458

② シール セット

- a ロータ側にパツキン & シー
トを取り付ける。
- b ポンプ カバー側にシール
& シール カバーを圧入す
る。

〈要点〉

シール カバーにはシール パツキン
No.4 を塗布してウオータ ポンプ カ
バーに圧入する。

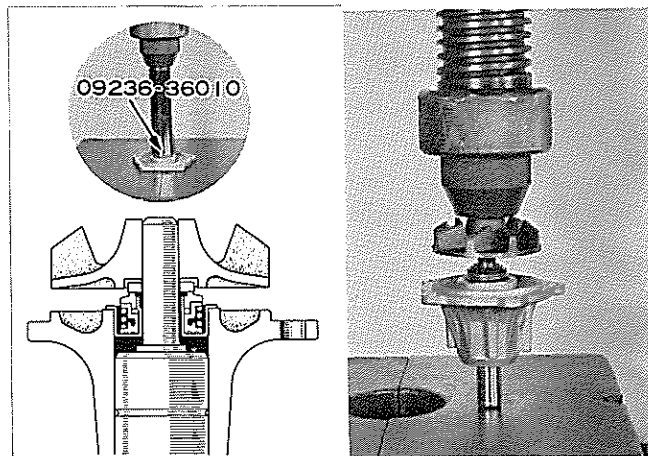


図4-10-20 シール セット & ロータ組み付け C5132 S5647 C5133

③ ロータ

プレスを使用して、ベアリング
シャフト先端とロータの端面が
一致するまで圧入する。

〈注意〉

フローティングシートとスラストワッ
シャとの当たり面にあらかじめシリコ
ンオイルをごく少量（1滴～2滴）塗布す
る。

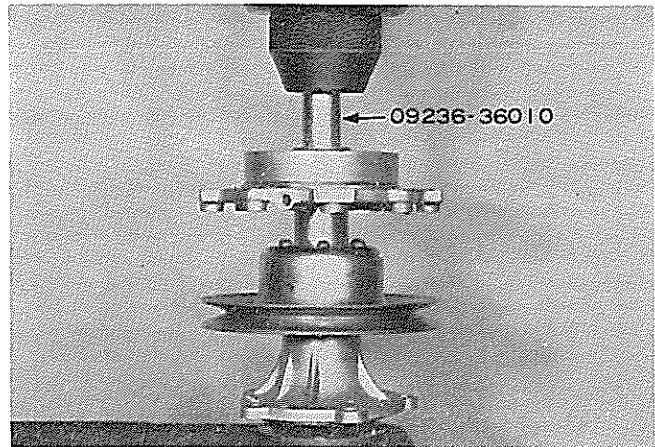


図4-10-21 カップリング組み付け

C2754

④ カップリング

プレスで組み付ける。

〈注意〉

カップリングは図4-10-22の位置である。

- (2) カバー取り付け面にシールパツ
キン No.5 を塗布し、カバーをボ
デーに取り付ける。

〈注意〉

カバーの水抜き穴が下に向くよう
に取り付ける。

- (3) シリコンオイルを注入する。

粘 度 3000cst
油 量 25cc

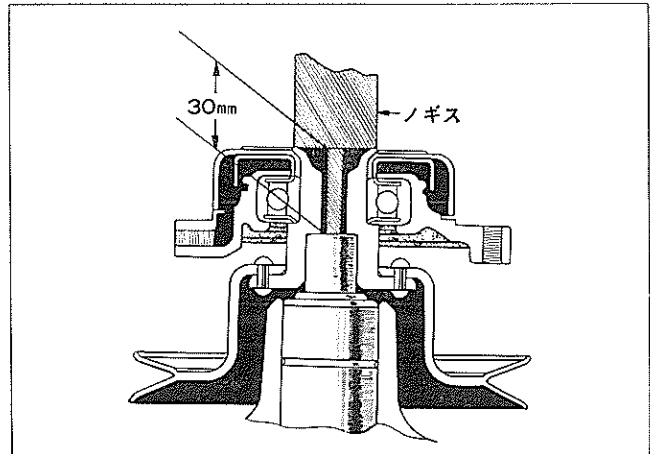


図4-10-22 カップリング組み付け寸法

Y7986

取り付け

- (1) 次の部品を取り付ける。

- ① ウォータポンプ ASSY
- ② 各ホース
- ③ ファン
- ④ V ベルト

たわみ量 8～12mm（押力10kg）

- ⑤ ファン シュラウド

- (2) 冷却水を入れる。

メ 毛

11 ブローバイ ガス 還元装置 (PCV) & チャコール キャニスタ

ブローバイ ガス還元装置 (PCV)	4-110
チャコール キャニスタ	4-110

ブローバイ ガス 還元装置 (PCV) & チヤコール キヤニスタ

ブローバイ ガス 還元装置 (PCV)

構成部品および締め付けトルク

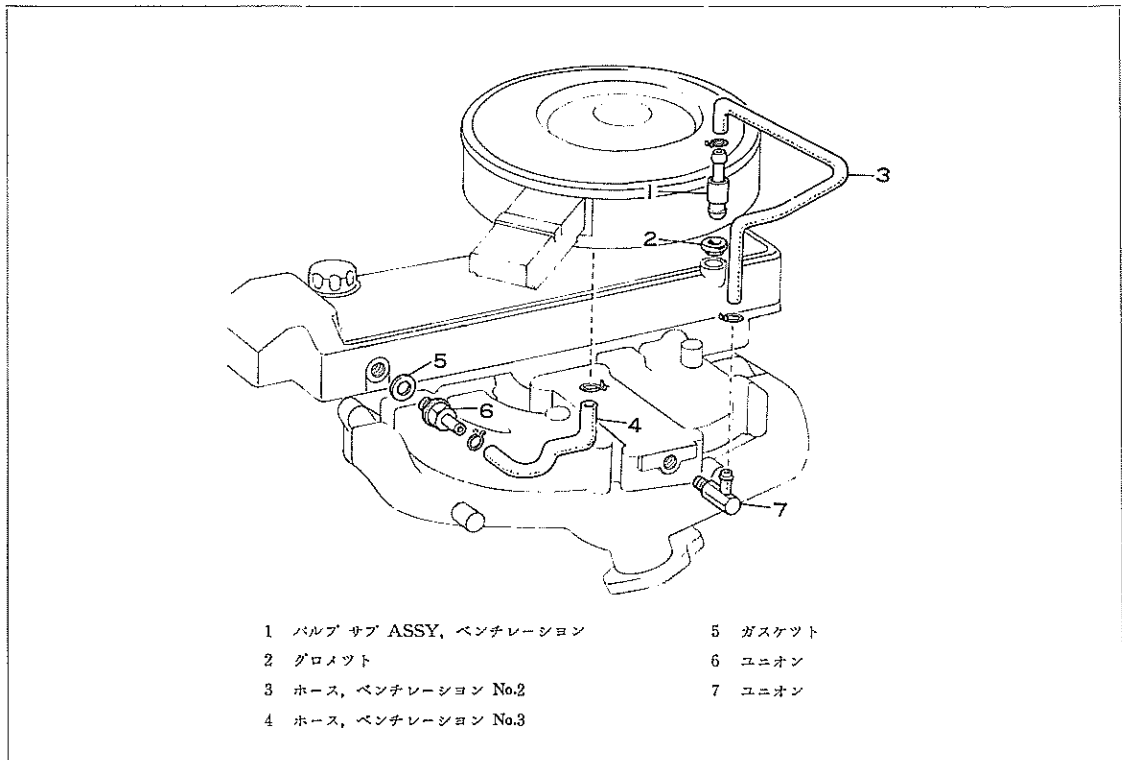


図4-11-1 構成部品および締め付けトルク

M2488

点 検

- (1) アイドル回転時にホースをつまんで離れたとき、PCV バルブ内でカチン音があることを点検する。

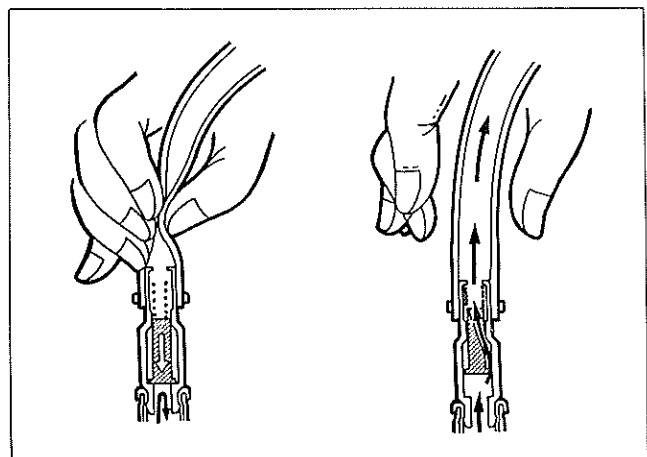


図4-11-2 PCV装置の点検

M2489

チヤコール キヤニスタ

4 M-U, M-U (P2-122) 参照