

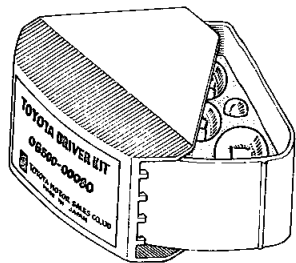
トヨタ純正アクセサリ製品

安全でより快適な運転をお楽しみいただくため、いろいろなアクセサリを販売店に用意してあります。

ご注文ください。

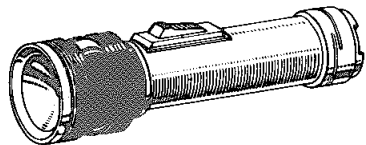
●ドライバー・キット

緊急事態に
そなえて



●信号灯

夜間の事故、緊急事故にそなえて



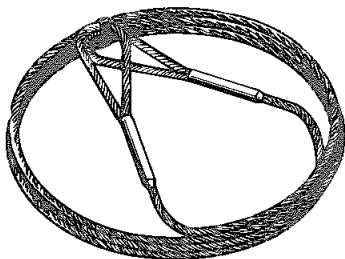
●道路地図

ドライブのガイドに



●エマー・ロープ

緊急事故にそなえて



電気を使用するアクセサリの配線の注意

★既設の配線(ワイヤ・ハーネス)に容量以上の負担がかかっていないこと。

★ヒューズを通っていること。

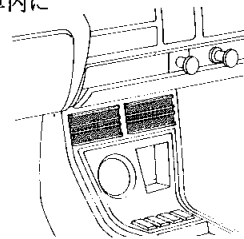
★接続は確実であること。

★接続部分は必ずハンダ付けをし、絶縁テープで十分おわれていること。

★配線が車体と触れあわないように、固定すること。

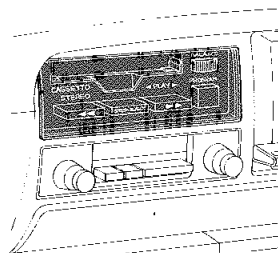
●エアコン

さわやかな空気を車内に



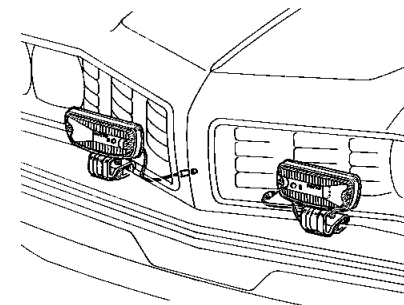
●カー・ステレオ

素晴らしいステレオ・サウンドを車内に



●フォグ・ランプ

霧や雨降り時の安全運転に



あなたの車をより
快適なものに

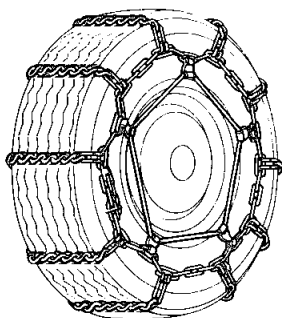
●ウィンドウ・ウォッシャー・フリュード

カーの目薬、視界もスッキリ



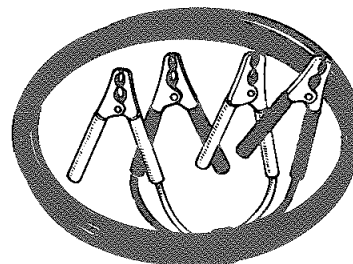
●タイヤ・チェーン

雪道の安全運転に



●ブースター・ケーブル

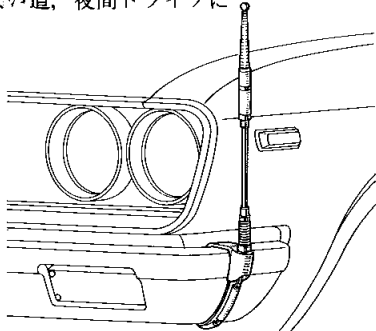
緊急事故にそなえて



● = あなたの車をより快適なものに

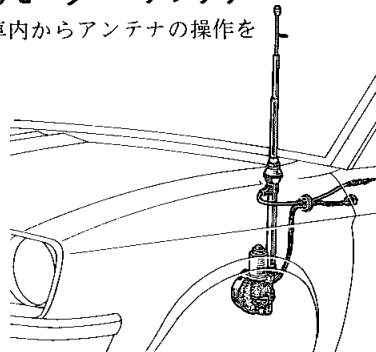
●フェンダー・ランプ

狭い道、夜間ドライブに



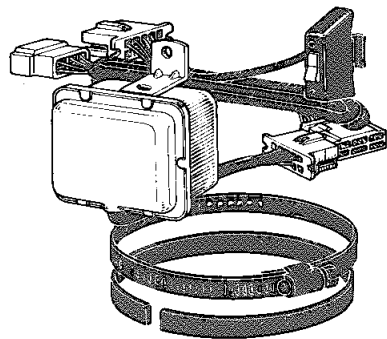
●モーター・アンテナ

車内からアンテナの操作を



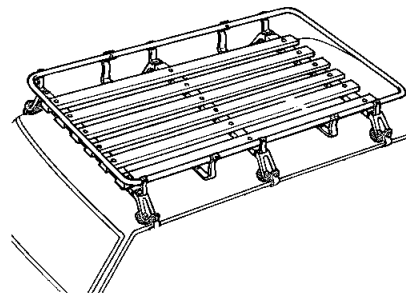
●ワイパー・コントローラ

霧雨、雨上りの運転に



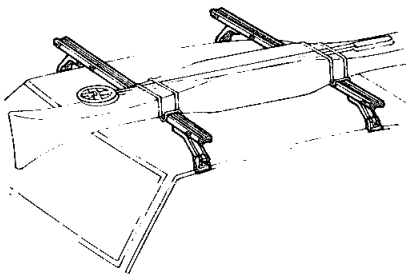
●ルーフ・ラック

レジャーに、商用に



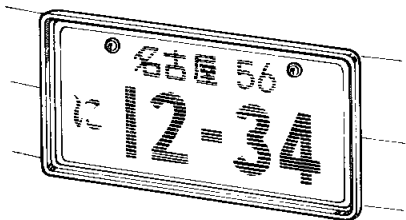
●スキー・ラック

スキーの相伴に、長尺物の運搬に



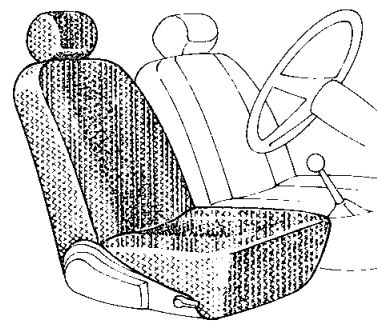
●ライセンス・フレーム

ライセンス・プレートの保護に



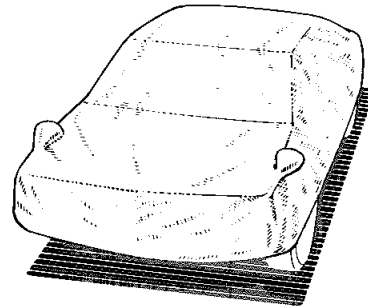
●シート・カバー

車内の演出に



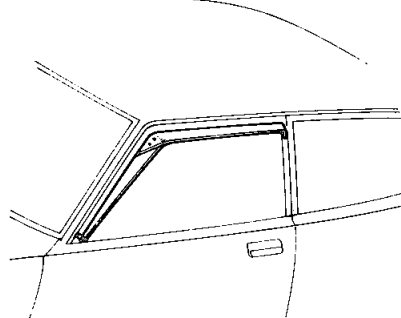
●カー・カバー

露天駐車に



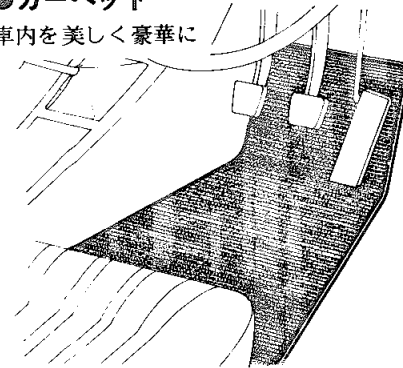
●サイド・バイザー

日よけに、雨よけに



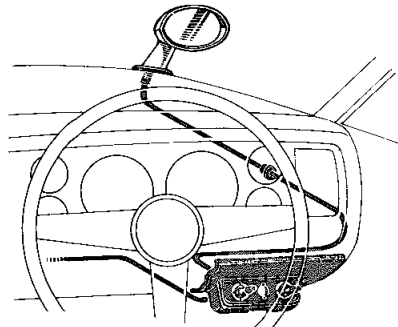
●カーベット

車内を美しく豪華に



●リモート・コントロール・ミラー

車内からミラーの調整ができる



●愛車キット

愛車のお手入れに



トヨタ純正キャッスル製品

トヨタ車のためにつくられた、トヨタ純正キャッスル製品をご使用ください。



エンジン・オイル

トヨタ純正キャッスル・モーター・オイル(S D) S A E 30

トヨタ純正キャッスル・モーター・オイル・クリーン・スーパー(S D)20W-40

トヨタ純正キャッスル・モーター・オイル・スペシャル(S D)20W-40

トヨタ純正キャッスル・モーター・オイル・ゴールデン・スペシャル(S D)10W-40

トヨタ純正キャッスル・モーター・オイル・スーパー・デラックス(S E)10W-50

(A P I 基準 S C, S D, S E 相当)

トランスミッション・オイル

トヨタ純正キャッスル・ギヤ・オイル S A E 90

ディファレンシャル・ギヤ・オイル

トヨタ純正キャッスル・ハイポイド・ギヤ・オイル S A E 90

ステアリング・ギヤ・オイル

トヨタ純正キャッスル・ギヤ・オイル S A E 90

オートマチック・トランスミッション・フルード

トヨタ純正キャッスル・オートフルード・スペシャル

ホイール・ベアリング・グリース

トヨタ純正キャッスル・M P ・グリース

冷却水

トヨタ純正キャッスル・ロング・ライフ・クーラント

ブレーキ・フルード

トヨタ純正ブレーキ・フルード・グリコール 2400 F