



あなたの車をより快適なものに

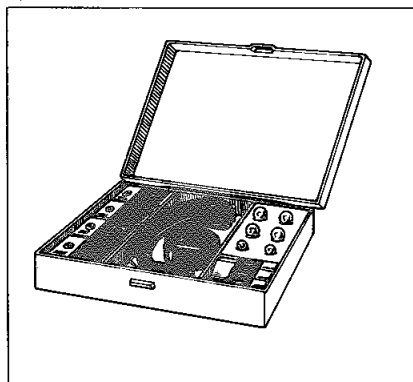


トヨタ純正アクセサリ製品

安全でより快適な運転をお楽しみいただくため、いろいろなアクセサリを販売店に用意してあります。ご注文ください。

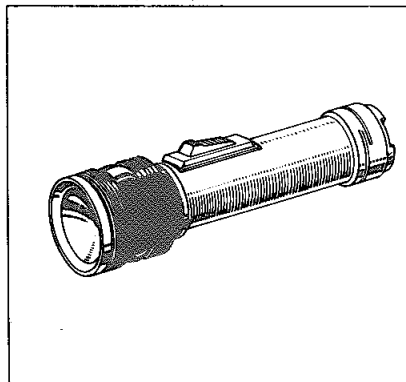
ドライバーキット

車の応急修理に



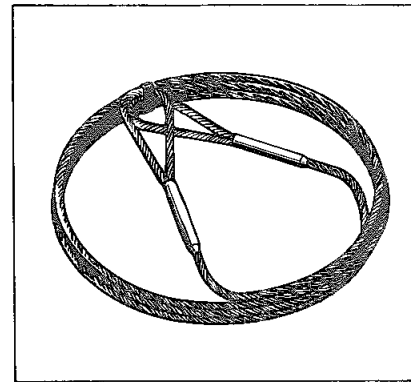
信号灯

夜間の事故、緊急事故にそなえて



エマロープ

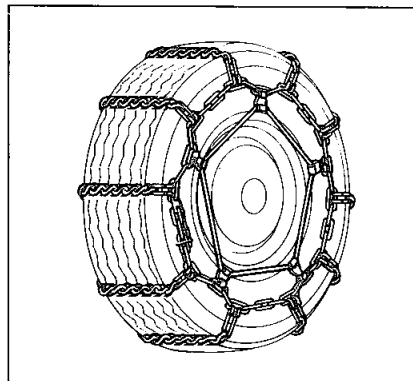
けん引事態にそなえて



ウィンドウォッシャーフリュード
カーの目薬、視界もスッキリ

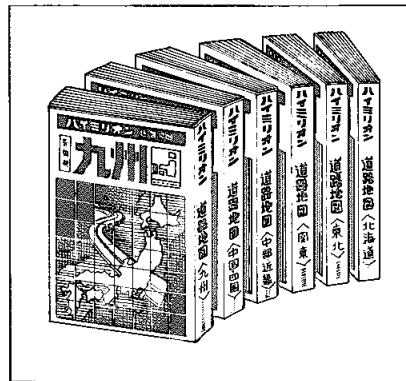
タイヤチェーン

雪道の安全運転に



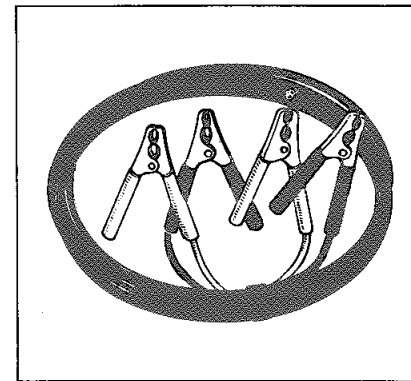
道路地図

ドライブのガイドに



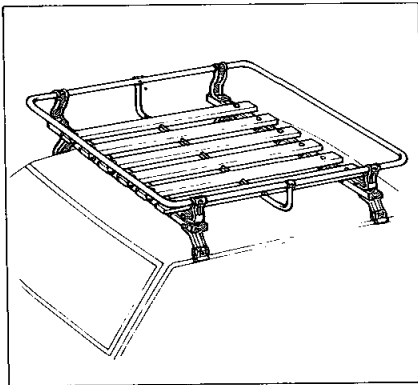
ブースターケーブル

バッテリー上りにそなえて



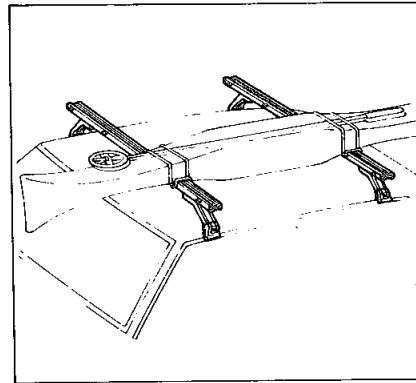
ルーフ・ラック

レジャーに、商用に



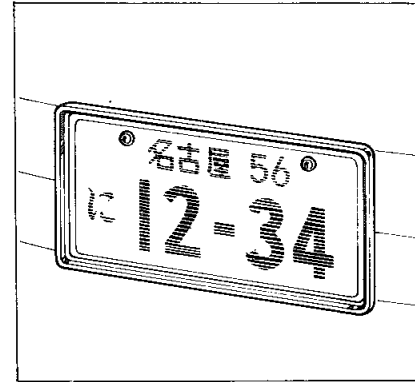
スキー・ラック

スキーのお伴に、長尺物の運搬に



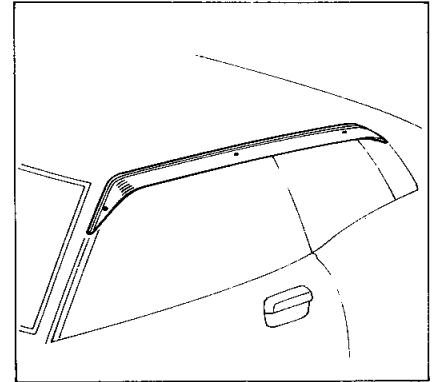
ナンバー・フレーム

ナンバー・プレートの保護に



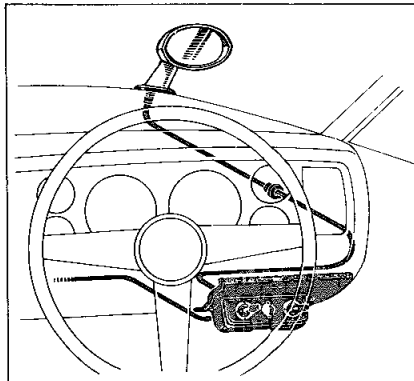
サイド・バイザー

日よけに、雨よけに



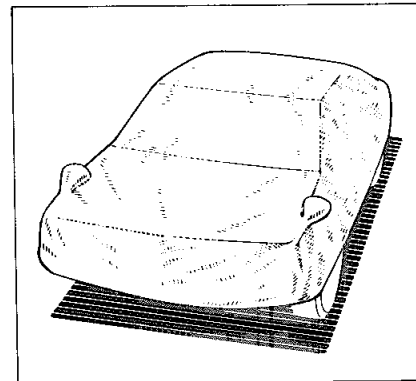
リモコン・ミラー

車内からミラーの調整ができる



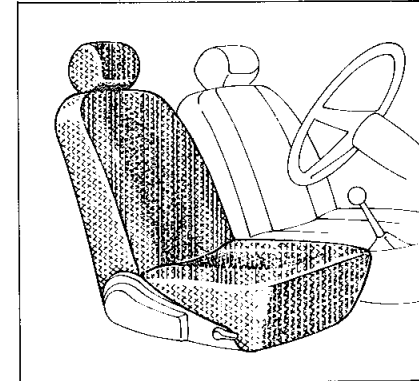
カー・カバー

露天駐車に



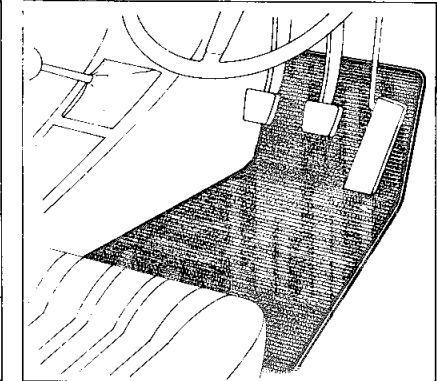
シート・カバー

車内の演出に



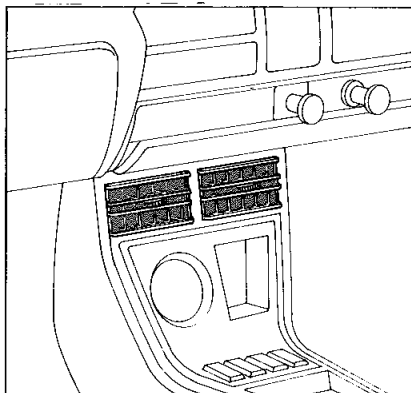
カーペット

車内を美しく豪華に



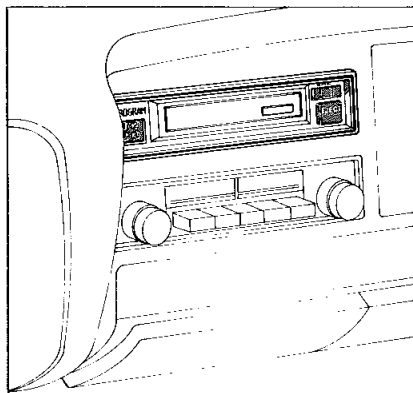
エアコン・クーラー

さわやかな空気を車内に



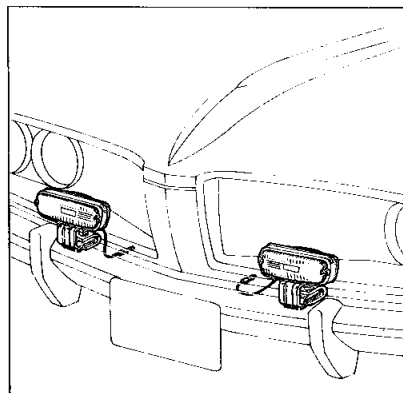
カー・ステレオ

楽しいステレオサウンドを車内に



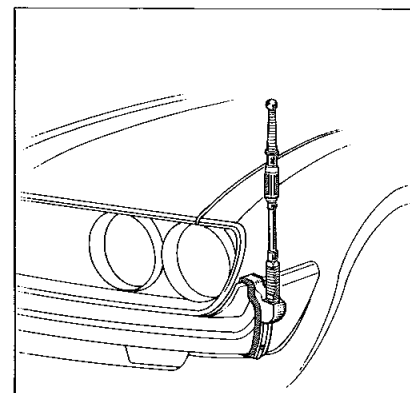
フォグ・ランプ

霧や雨降り時の安全運転に



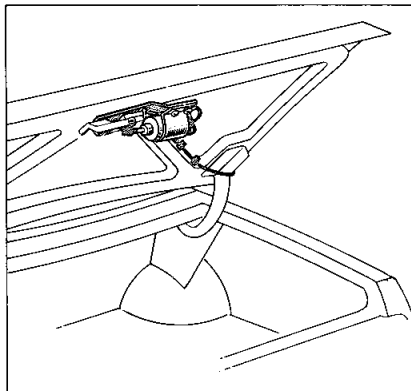
フェンダー・ランプ

狭い道、夜間ドライブに



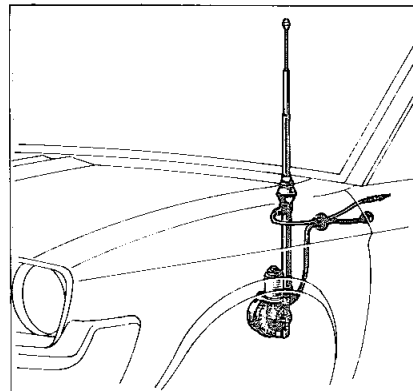
トランク・オープナ(セダンのみ)

車内からトランクの開扉を



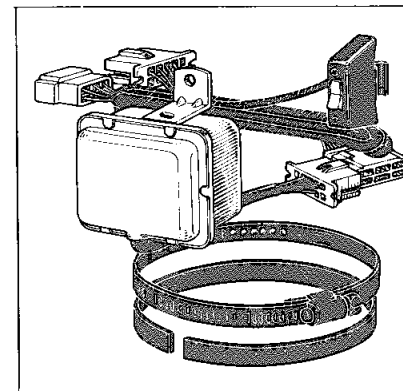
モーター・アンテナ

車内からアンテナの操作を



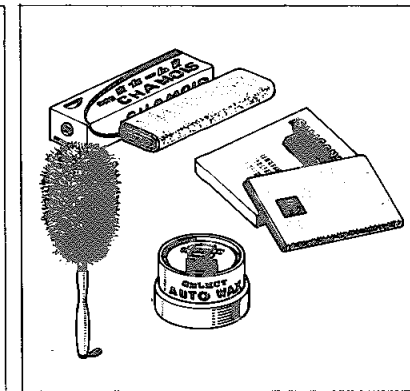
ワイパ コントローラ

霧雨、雨上りの運転に



愛車キット

愛車のお手入れに



トヨタ純正キャッスル製品

トヨタ車のためにつくられた、トヨタ純正キャッスル製品をご使用ください。



エンジン・オイル

トヨタ純正キャッスル・モーター・オイル・スーパー・デラックス
(API基準SE)

トヨタ純正キャッスル・モーター・オイル・ゴールデン・スペシャル
(API基準SD)

トヨタ純正キャッスル・モーター・オイル・スペシャル(API基準SD)

トランスミッション・オイル

トヨタ純正キャッスル・ギヤ・オイル SAE 90

ディファレンシャル・ギヤ・オイル

トヨタ純正キャッスル・ハイポイド・ギヤ・オイル LSD SAE 90
(リミテッド・スリップ・ディファレンシャル用)

トヨタ純正キャッスル・ハイポイド・ギヤ・オイル S SAE 90

ステアリング・ギヤ・オイル

トヨタ純正キャッスル・ギヤ・オイル SAE 90

オートマチック・フルード

トヨタ純正キャッスル・オートフルード・スペシャル

ホイール・ベアリング・グリース

トヨタ純正キャッスル・MP・グリース

冷却液

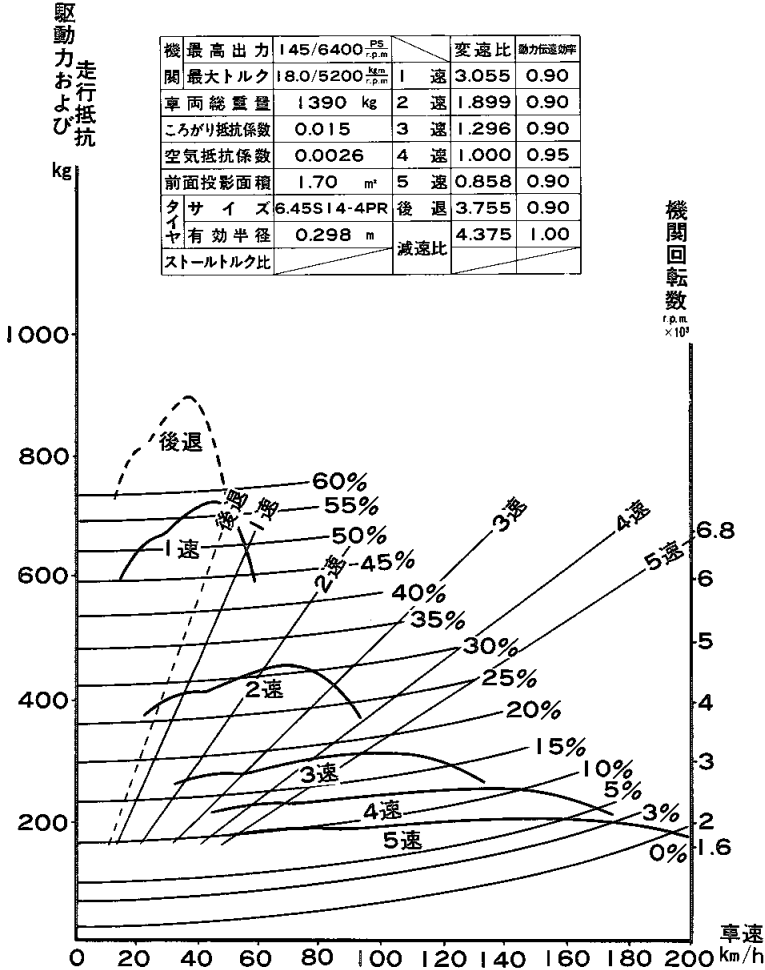
トヨタ純正キャッスル・ロングライフ・クーラント

ブレーキ・フルード

トヨタ純正ブレーキ・フルード・グリコール 2400F

18R-G 性能曲線

機	最高出力	145/6400 $\frac{PS}{r.p.m.}$	変速比	動力伝達効率	
関	最大トルク	18.0/5200 $\frac{kgm}{r.p.m.}$	1 速	3.055 0.90	
車	両総重量	1390 kg	2 速	1.899 0.90	
こ	ろがり抵抗係数	0.015	3 速	1.296 0.90	
空	気抵抗係数	0.0026	4 速	1.000 0.95	
前	面投影面積	1.70 m ²	5 速	0.858 0.90	
タ	イ	サイズ	6.45S14-4PR	後速	3.755 0.90
イ	ヤ	有効半径	0.298 m	減速比	4.375 1.00
ス	トールトルク比				



18R-G R 性能曲線

機	最高出力	140/6400 $\frac{PS}{r.p.m.}$	変速比	動力伝達効率	
関	最大トルク	17.2/4800 $\frac{kgm}{r.p.m.}$	1 速	3.055 0.90	
車	両総重量	1390 kg	2 速	1.899 0.90	
こ	ろがり抵抗係数	0.015	3 速	1.296 0.90	
空	気抵抗係数	0.0026	4 速	1.000 0.95	
前	面投影面積	1.70 m ²	5 速	0.858 0.90	
タ	イ	サイズ	6.45S14-4PR	後速	3.755 0.90
イ	ヤ	有効半径	0.298 m	減速比	4.375 1.00
ス	トールトルク比				

