



知っておきたいこと



法令の知識

自動車をご使用のかたには、法律（道路運送車両法）により、いろいろなことが義務づけられています。つぎにあげたことがらは安全上、特に関連の深いことですからご注意ください。



「仕業点検、定期点検の内容は整備手帳にわかりやすくまとめてあります。」

■自動車の構造、装置等が道路運送車両の保安基準に合ったものでなければ運転できない。

■ドライバーは1日1回出発前に運輸省令で定められた方法で自動車を点検しなければならない。
(仕業点検)

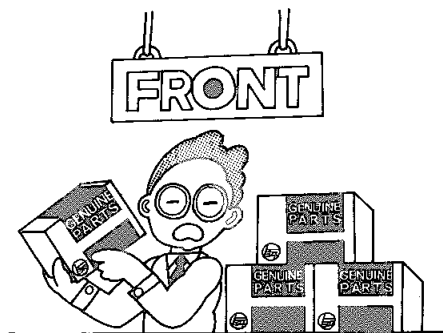
■自動車を運行する者は、一般に、6か月ごとに運輸省令で定められた基準にしたがって自動車を点検し、不良個所を発見した場合は、整備しなければならない。また同時に、定期点検記録簿に記載し1年間保管しなければならない。
(定期点検)

■一般に乗用車は2年貨物車は1年ごとに運輸大臣の行なう継続検査を受けなければならない。
(車両検査)

■自動車検査証の記載事項に変更があったときは、運輸大臣が行なう自動車検査証の記入を受けなければならない。

(名義変更・住所変更等)

トヨタ純正について



トヨタ純正部品とは


1. トヨタの新車に使われた部品とまったく同じ部品です。
2. トヨタのきびしい品質検査に合格した部品です。
3. トヨタの販売網をつうじて、いつでもどこでもすぐに間に合う部品です。

以上のようなトヨタ純正部品をお使いいただくことによって常に車の性能を維持することができ、安心して運転していただけます。

トヨタ車には、もっとも適したトヨタ純正部品をお使いください。

これらの部品には、 のマークを付け、

その品質を保証しています。

部品ご入用の際は、トヨタ車取り扱い販売店または、 のマークの看板を掲げた店で必ずトヨタ純正部品とご指定ください。



キャッスル製品とは

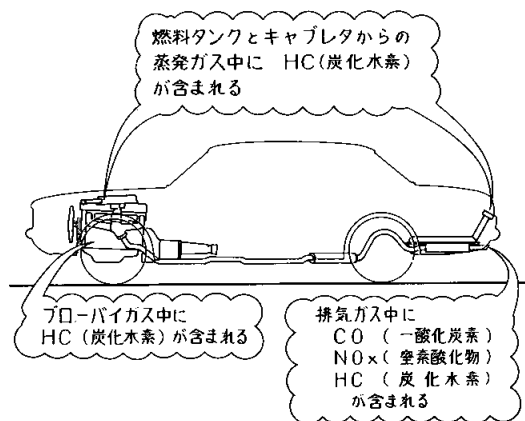
車の性能を十分発揮させるためには、車に適した良質のオイル、フルード、グリース、不凍液を使用することが大切です。

整備手帳に示されているオイルなど使用個所には、キャッスル製品をご使用ください。

キャッスル製品は、トヨタ自動車が、長年の研究の結果、市場に送り出したもので自信をもっておすすめできる製品です。

排出ガス公害防止装置について

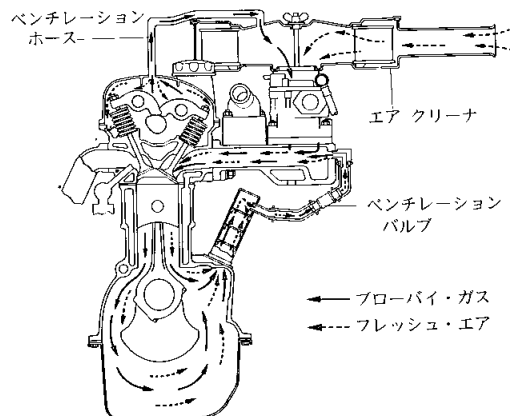
自動車の排出ガス中の汚染物質の種類と排出個所は、下図の通りです。トヨタ・マークIIではキャブレタ・マニホールド等の改良のほかに、次の様な各装置を取り付け公害防止に万全を期しております。



自動車排出ガス中の汚染物質

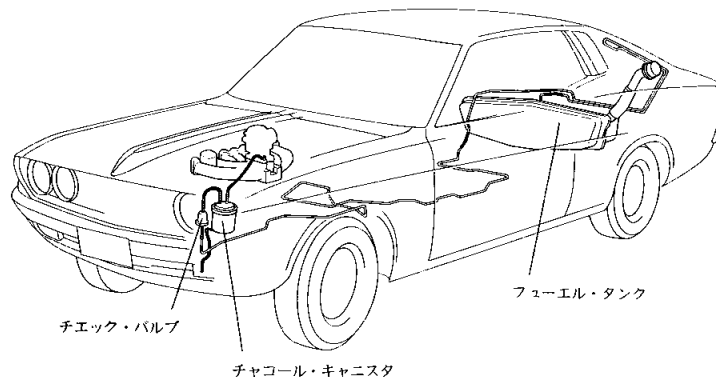
1. プロバイ・ガス還元装置

クランク・ケース内で発生したプロバイ・ガスをインテーク・マニホールドに導いて燃焼させてプロバイ・ガスに含まれるHCの発散を防止しています。



2. 燃料蒸発ガス排出抑止装置

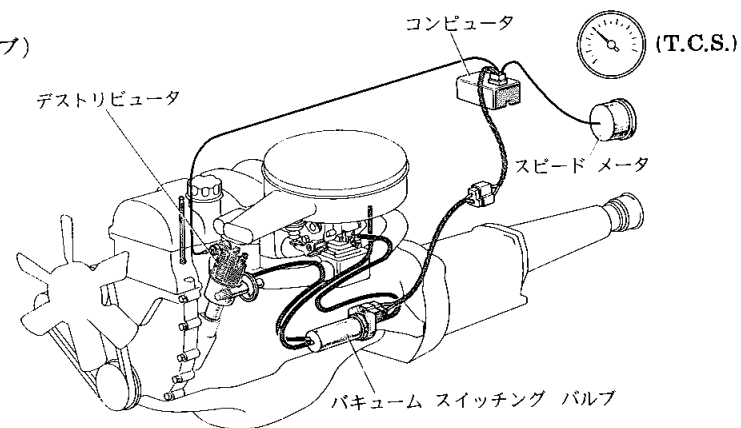
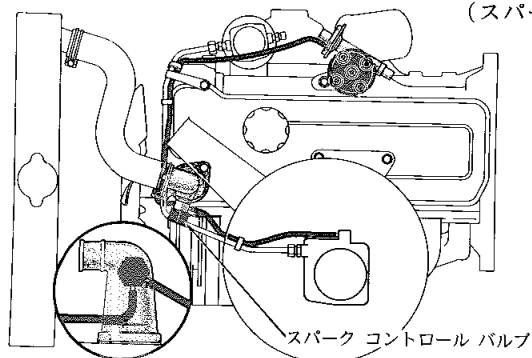
燃料タンクから蒸発するHCをエンジンの燃焼室に導いて燃焼させる装置です。



3. 点火時期制御装置

点火時期を制御してNO_xとHCの発生を軽減させる装置です。

(スパーク・コントロール・バルブ)



4. スロットル・ポジショナー M系(除M-E)エンジン搭載車のみ

走行中減速時は空気が不足し、一部燃料が燃えずに排出されるので、減速時にスロットル・バルブを少し開けて、空気の流入量を若干多くして燃料を完全燃焼させ、HCの大気放出量を軽減させる装置です。

