



# あなたの車をより快適なものに

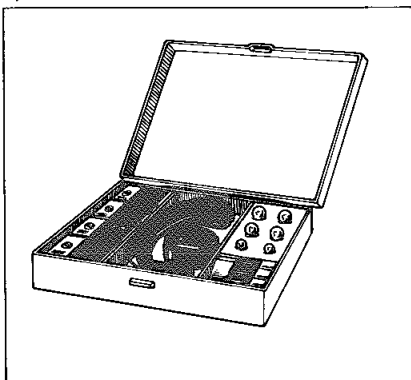


## トヨタ純正アクセサリ製品

安全でより快適な運転をお楽しみいただくため、いろいろなアクセサリを販売店に用意してあります。ご注文ください。

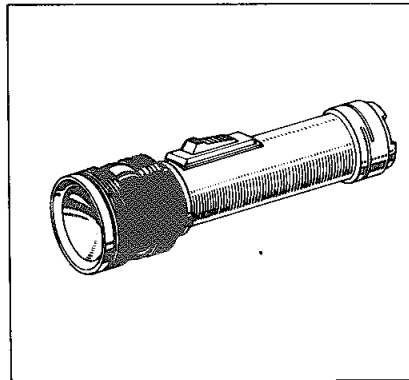
### ドライバーキット

車の応急修理に



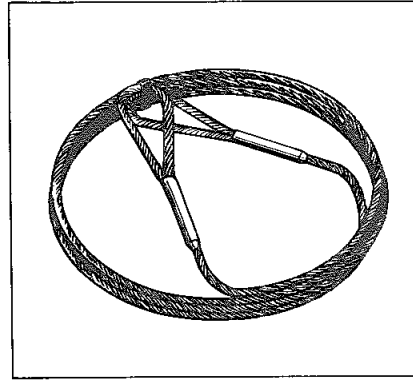
### 信号灯

夜間の事故、緊急事故にそなえて



### エマロープ

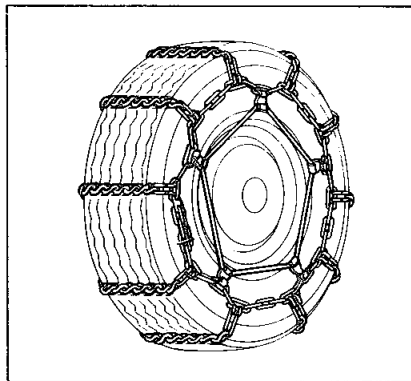
けん引事態にそなえて



ウィンドウォッシャーフリュード  
カーの目葉、視界もスッキリ

### タイヤチェーン

雪道の安全運転に



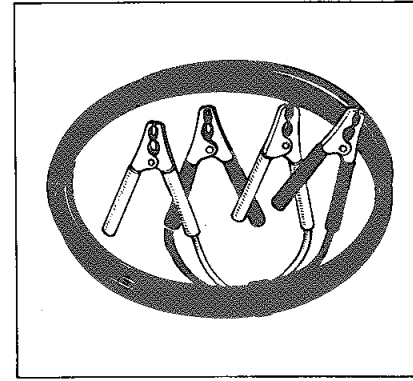
### 道路地図

ドライブのガイドに



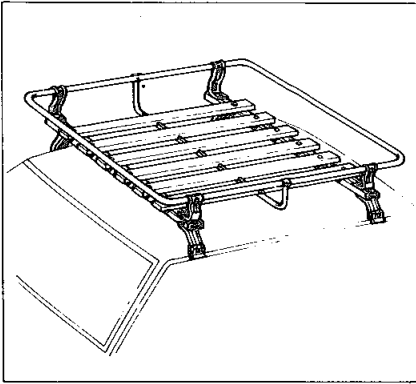
### ブースターケーブル

バッテリー上りにそなえて



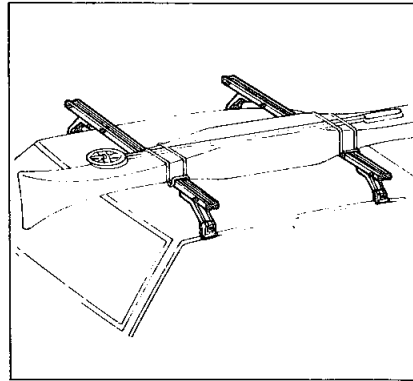
### ルーフ・ラック

レジャーに、商用に



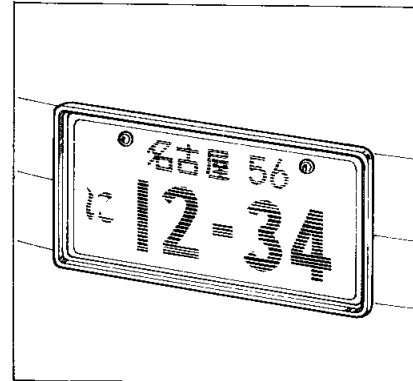
### スキー・ラック

スキーのお伴に、長尺物の運搬に



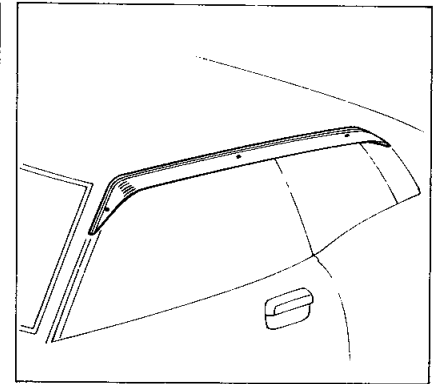
### ナンバー・フレーム

ナンバー・プレートの保護に



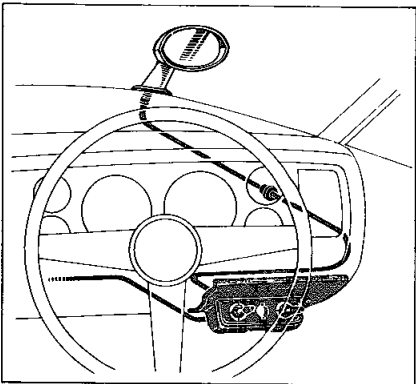
### サイド・バイザー

日よけに、雨よけに



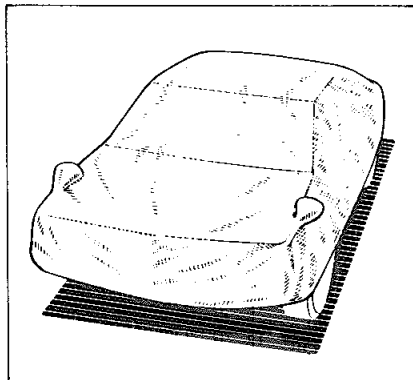
### リモコン・ミラー

車内からミラーの調整ができる



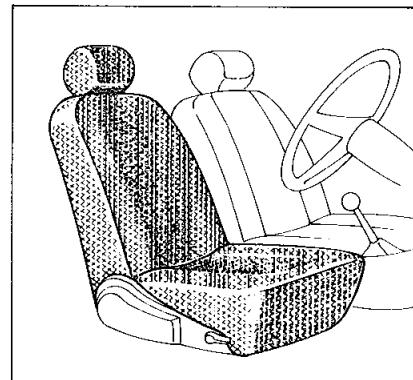
### カー・カバー

露天駐車に



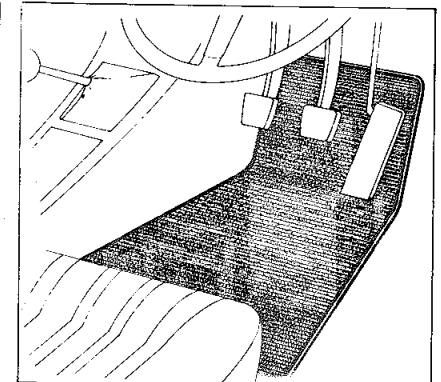
### シート・カバー

車内の演出に



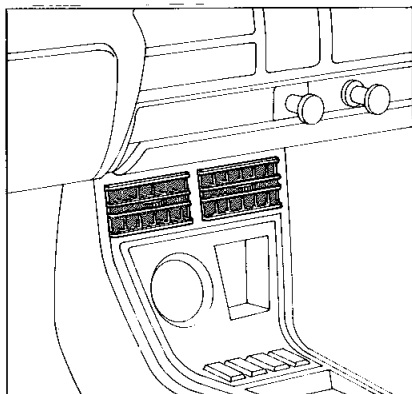
### カーペット

車内を美しく豪華に



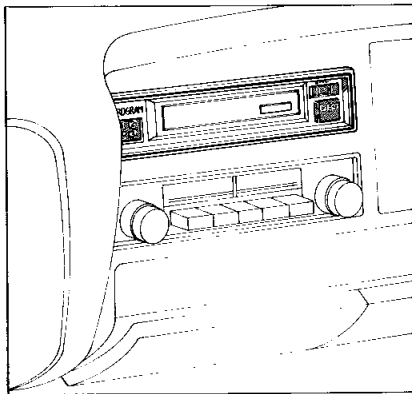
### エアコン・クーラー

さわやかな空気を車内に



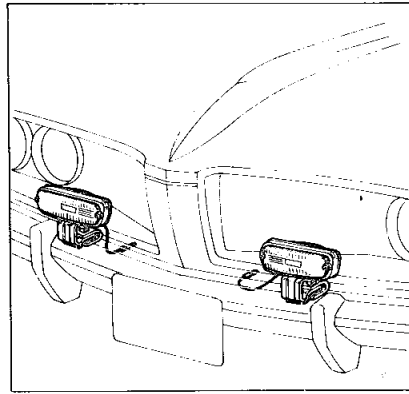
### カー・ステレオ

素晴らしいステレオサウンドを車内に



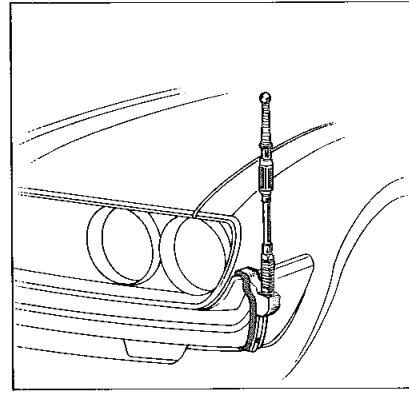
### フォグ・ランプ

霧や雨降り時の安全運転に



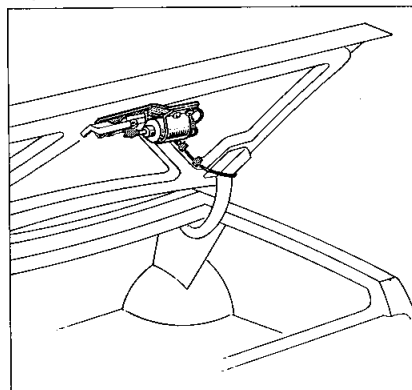
### フェンダー・ランプ

狭い道、夜間ドライブに



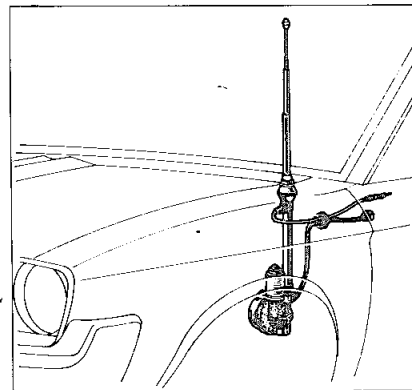
### トランク・オープナ(セダンのみ)

車内からトランクの開扉を



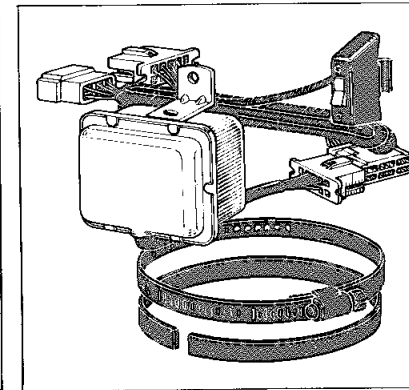
### モーター・アンテナ

車内からアンテナの操作を



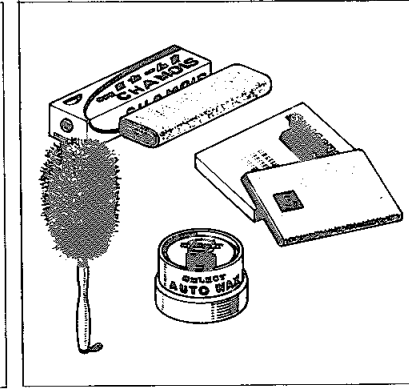
### ワイパコンローラ

霧雨、雨上りの運転に



### 愛車キット

愛車のお手入れに



## トヨタ純正キャッスル製品

トヨタ車のためにつくられた、トヨタ純正キャッスル製品をご使用ください。



### エンジン・オイル

トヨタ純正キャッスル・モーター・オイル・スーパー・デラックス  
(API基準SE)

トヨタ純正キャッスル・モーター・オイル・ゴールド・スペシャル  
(API基準SD)

トヨタ純正キャッスル・モーター・オイル・スペシャル(API基準SC)

### トランスミッション・オイル

トヨタ純正キャッスル・ギヤ・オイル SAE90

### ディファレンシャル・ギヤ・オイル

トヨタ純正キャッスル・ハイポイド・ギヤ・オイル LSD SAE90  
(リミテッド・スリップ・ディファレンシャル用)

トヨタ純正キャッスル・ハイポイド・ギヤ・オイル S SAE90

### ステアリング・ギヤ・オイル

トヨタ純正キャッスル・ギヤ・オイル SAE90

### オートマチック・フルード

トヨタ純正キャッスル・オートフルード・スペシャル

### ホイール・ベアリング・グリース

トヨタ純正キャッスル・MP・グリース

### 冷却液

トヨタ純正キャッスル・ロングライフ・クーラント

### ブレーキ・フルード

トヨタ純正ブレーキ・フルード・グリコール 2400F

# 18R-G 性能曲線

# 18R-G R 性能曲線

機	最高出力	145/6400 $\frac{PS}{r.p.m.}$	変速比	動力伝達効率	
関	最大トルク	18.0/5200 $\frac{kgm}{r.p.m.}$	1 速	3.055 0.90	
車	両総重量	1390 kg	2 速	1.899 0.90	
こ	ろがり抵抗係数	0.015	3 速	1.296 0.90	
空	気抵抗係数	0.0026	4 速	1.000 0.95	
前	面投影面積	1.70 m <sup>2</sup>	5 速	0.858 0.90	
タ	イ	サイズ	6.45S14-4PR	後退	3.755 0.90
ヤ	有	効半径	0.298 m	減速比	4.375 1.00
ス	トールトルク比				

機	最高出力	140/6400 $\frac{PS}{r.p.m.}$	変速比	動力伝達効率	
関	最大トルク	17.2/4800 $\frac{kgm}{r.p.m.}$	1 速	3.055 0.90	
車	両総重量	1390 kg	2 速	1.899 0.90	
こ	ろがり抵抗係数	0.015	3 速	1.296 0.90	
空	気抵抗係数	0.0026	4 速	1.000 0.95	
前	面投影面積	1.70 m <sup>2</sup>	5 速	0.858 0.90	
タ	イ	サイズ	6.45S14-4PR	後退	3.755 0.90
ヤ	有	効半径	0.298 m	減速比	4.375 1.00
ス	トールトルク比				

