

車 両 概 要

EFI（電子制御式燃料噴射装置）

EFIとは Electronic Fuel Injection の略で、エンジンが必要とする燃料をキャブレタにかわりコンピュータによつて正確にコントロールする装置です。

この装置ではエンジンの運転状態すなわち、負荷、冷却水温、吸入空気温度、エンジン回転数、加減速の状態等を検出し、これらによつて最適量の燃料を噴射するため混合比が正確にコントロールでき、キャブレタ方式に比べつぎのような長所があります。

1 エンジン出力が大きい

キャブレタのようなベンチュリが無いため、吸気管を太くでき吸気抵抗が少なく、また吸気の慣性効果も利用できる。

2 加速の応答性が良い

インテークバルブのすぐ近くで加速燃料を噴射するため応答性が良い。

3 排気ガスがきれいである

適切な混合比と気筒間のばらつきが少ないため薄い混合比で運転できる。

4 冷間時における特性にすぐれている

コールドスタートインジェクタによる霧化の良い噴射で始動性を良くし、始動直後でもエアバルブによつて空気を充分吸入できるので走行フィーリングが良い。

5 高地での混合気変化が少ない

大気圧を基準とせずマニホールド内の絶対圧力で噴射量を決めているため、高地でも常に適正混合比が得られる。

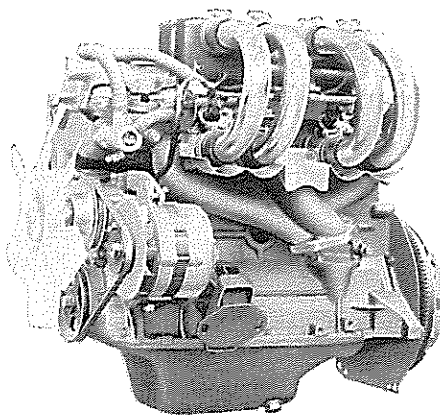
車両型式

RT系 (18R-E)		RX系 (18R-E)		MX系 (M-E)	
RT104-MSFE	5段T/M	RX12-MNE	5段T/M	MX10-MGE	5段T/M
-KSFE	4段T/M	-KNE	4段T/M	-KGE	4段T/M
-HSFE	3段T/C	-HNE	3段T/C	-HGE	3段T/C
RT114-MXE	5段T/M, SR	RX22-MNE	5段T/M	MX20-MGE	5段T/M
-MSE	5段T/M	-KNE	4段T/M	-KGE	4段T/M
-KSE	4段T/M	-HNE	3段T/C	-HGE	3段T/C
-HSE	3段T/C				
-GSE	EAT付き				

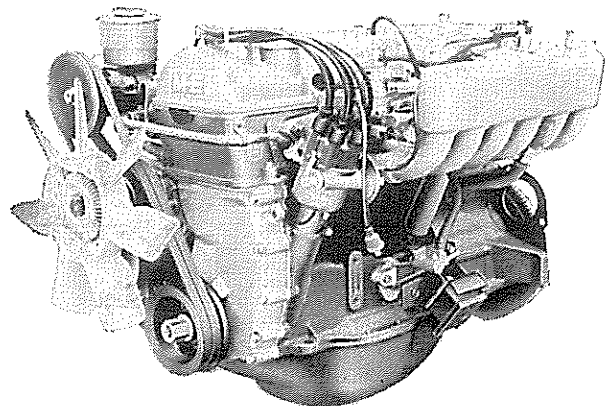
主要諸元

車 両 型 式	RT・RX系	MX系
原 動 機 型 式	18R-E	M-E
総 排 気 量	1968cc	1988cc
内 径 × 行 程	88.5×80.0mm	75.0×75.0mm
圧 縮 比	9.1	8.7
圧 縮 圧 力	12.3kg/cm ² /250rpm	11.5kg/cm ² /250rpm
最 高 出 力	130PS/5800rpm	135PS/6000rpm
最 大 ト ル ク	17.5kg-m/4400rpm	17.5kg-m/4400rpm
最 小 燃 料 消 費 率	215g/PS.h/2800rpm	210g/PS.h/3200rpm
バルブ開閉時期		
I N 開 き	16°BTDC	20°BTDC
I N 閉 じ	60°ABDC	36°ABDC
E X 開 き	56°BBDC	48°BBDC
E X 閉 じ	20°ATDC	8°ATDC
バルブすき間		
(冷 間) I N	0.18mm	0.14mm
E X	0.33mm	0.21mm
点 火 時 期	BTDC 7°/850rpm	BTDC 10°/800rpm
点 火 順 序	1-3-4-2	1-3-5-6-2-4
オ ー ル タ ネ ー タ 容 量	12V-55A	12V-55A
バ ッ テ リ	NS40ZL, 35AH	NS40ZL, 35AH

18R-Eエンジン



M-Eエンジン

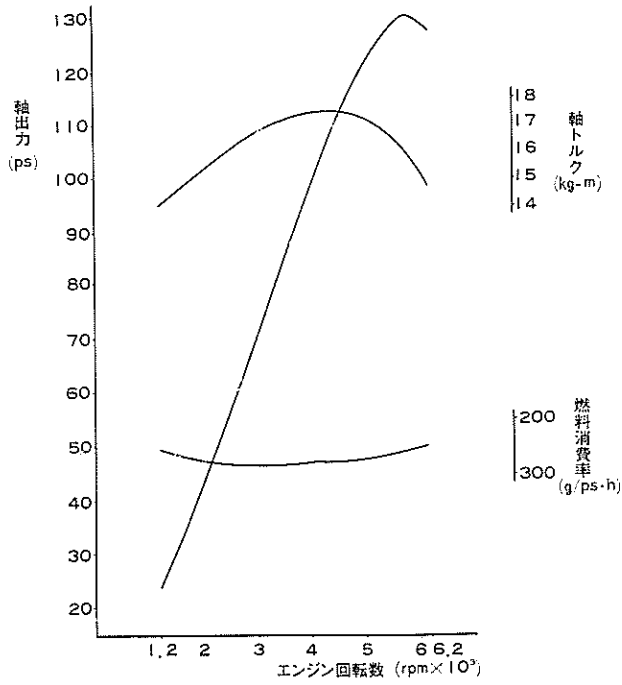


第1-1図 エンジン外観

MP0447 C3491

エンジン性能曲線

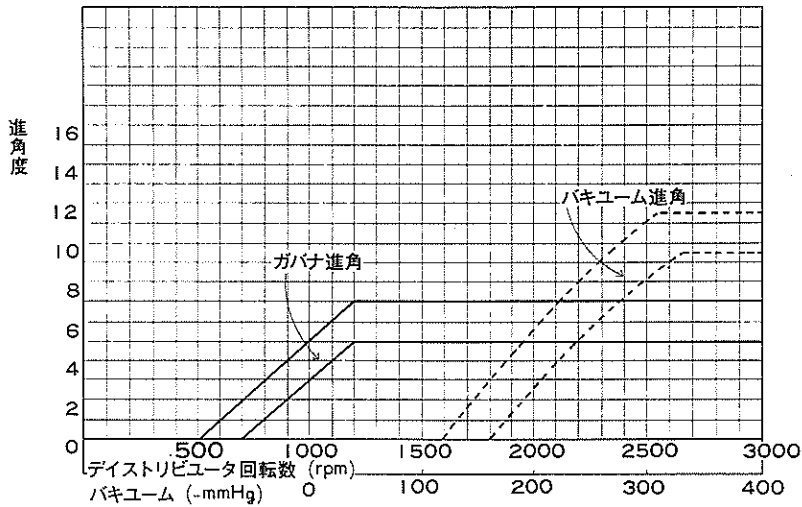
18R-E



第1-2図 18R-Eエンジン性能曲線

S3478

ディストリビュータ進角特性

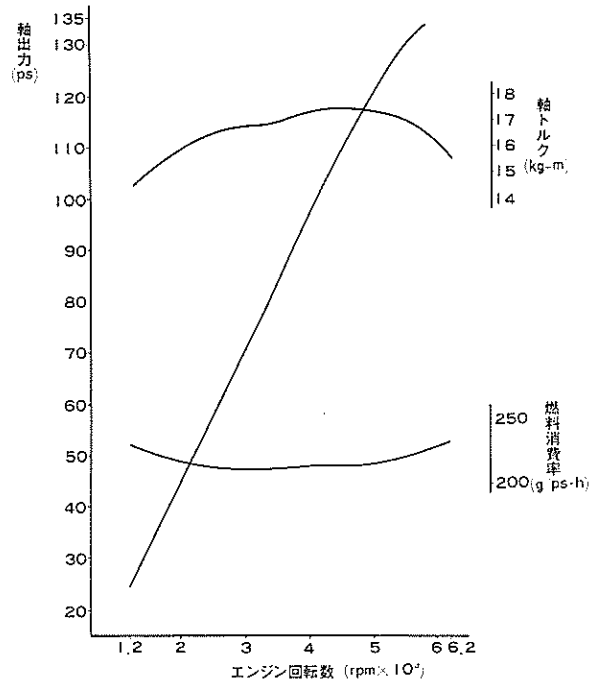


第1-3図 18R-Eディストリビュータ進角特性

S3479

エンジン性能曲線

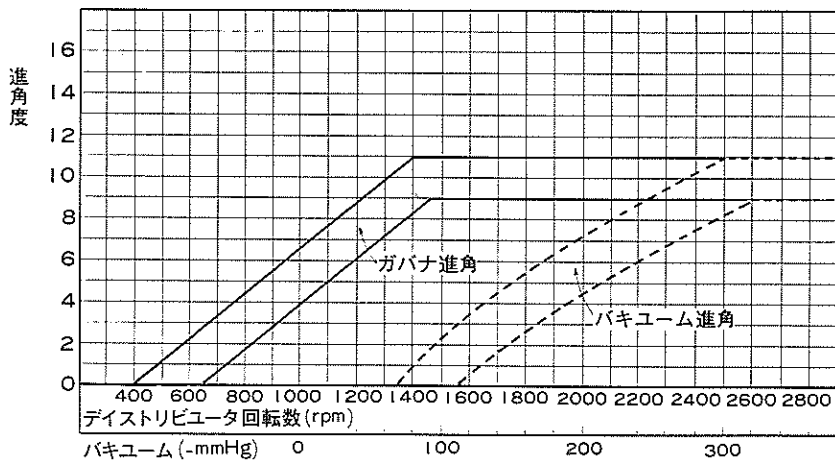
M-E



第1-4図 M-Eエンジン性能曲線

S3480

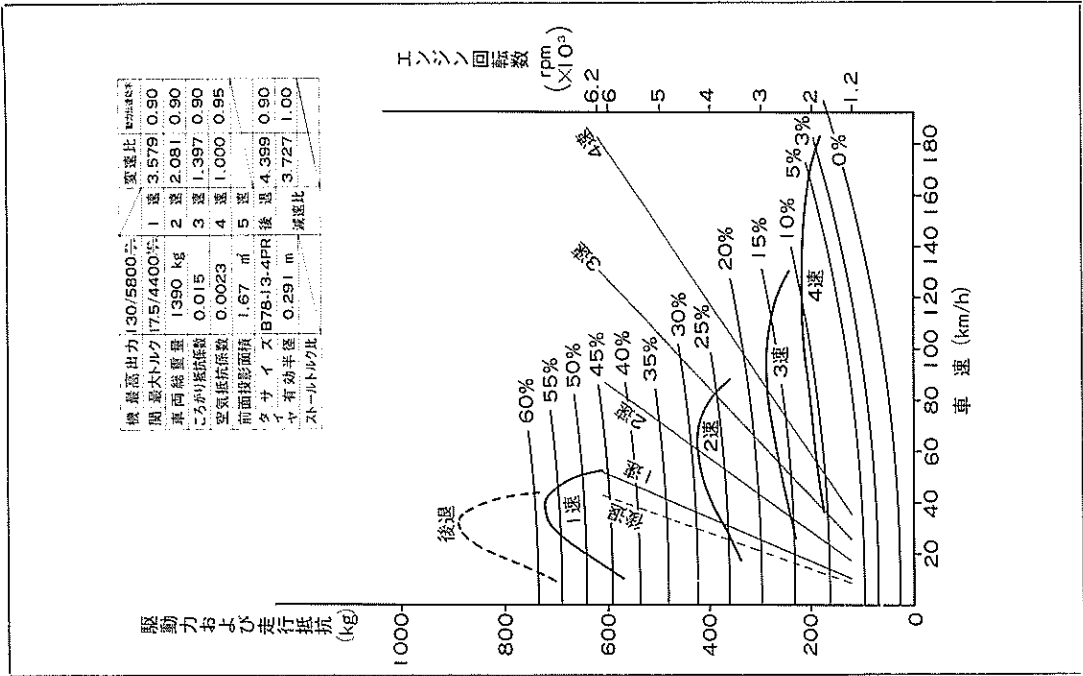
ディストリビュータ進角特性



第1-5図 M-Eディストリビュータ進角特性

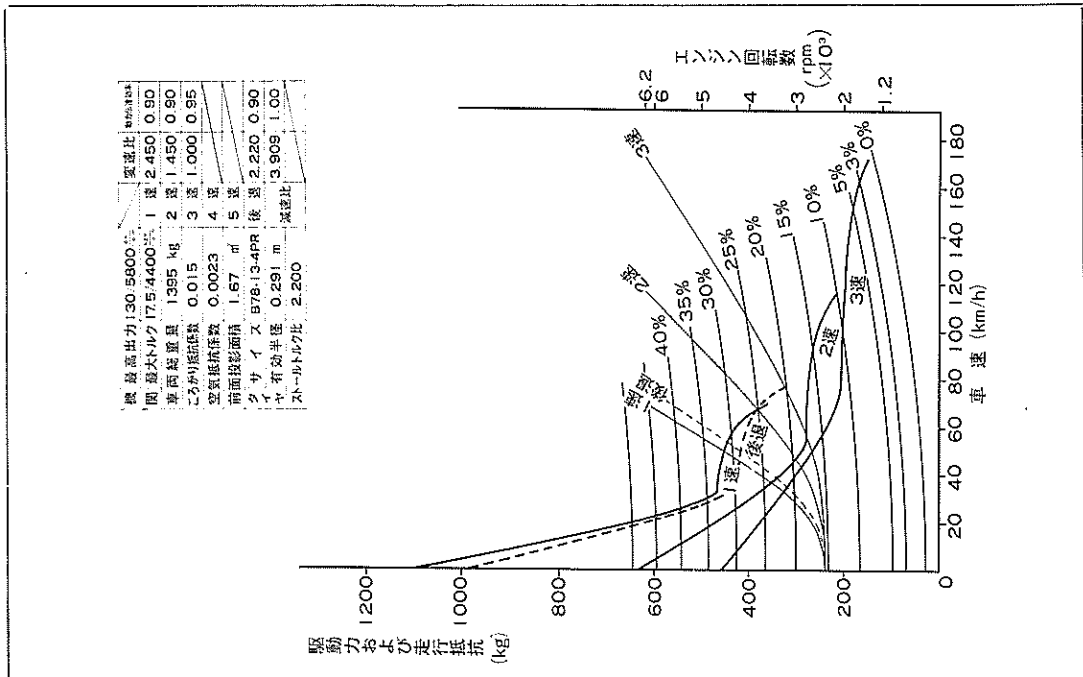
S3481

走行性能曲線 (代表例)



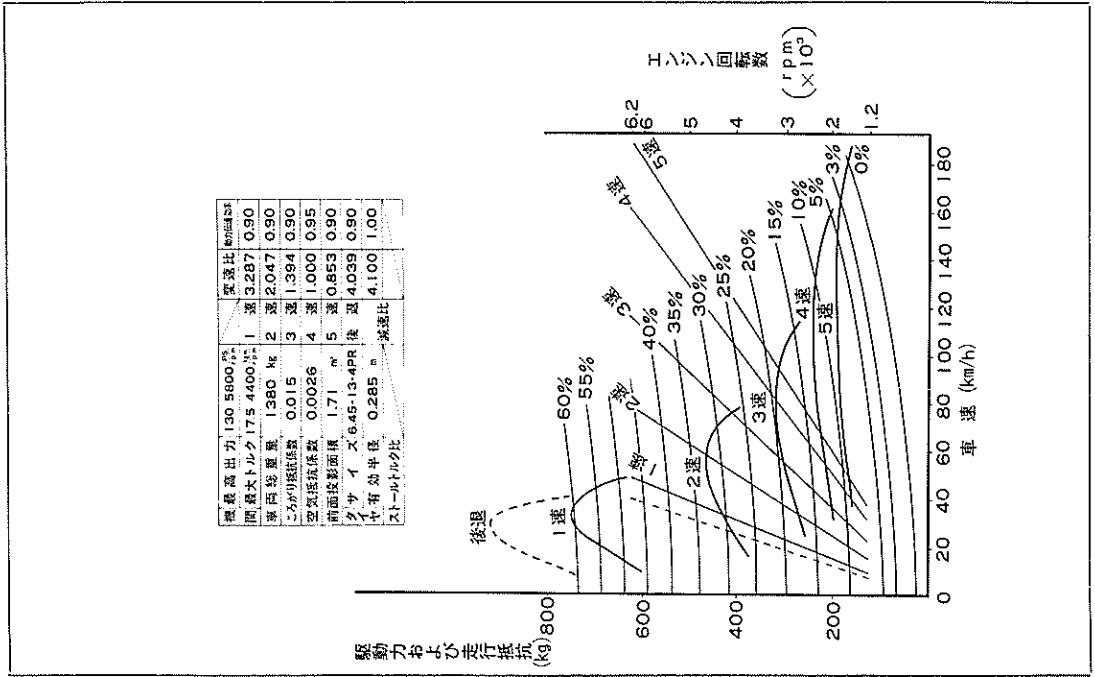
S3482

第1-6図 RT114-KSE



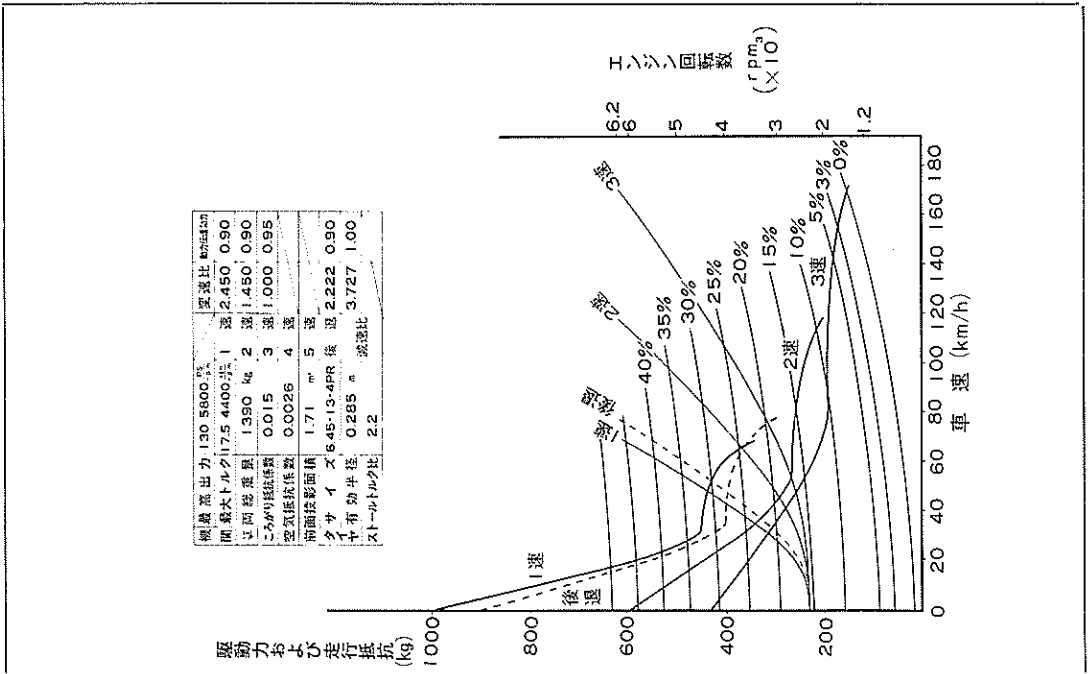
S3483

第1-7図 RT114-HSE



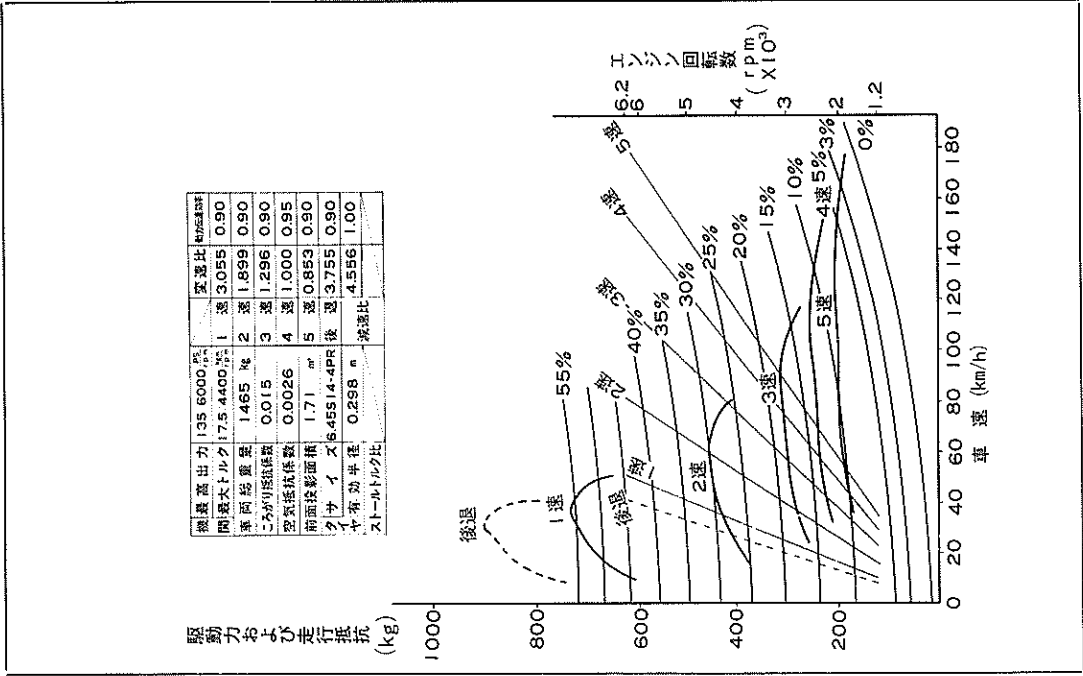
S3484

第1-8図 R X22-MNE



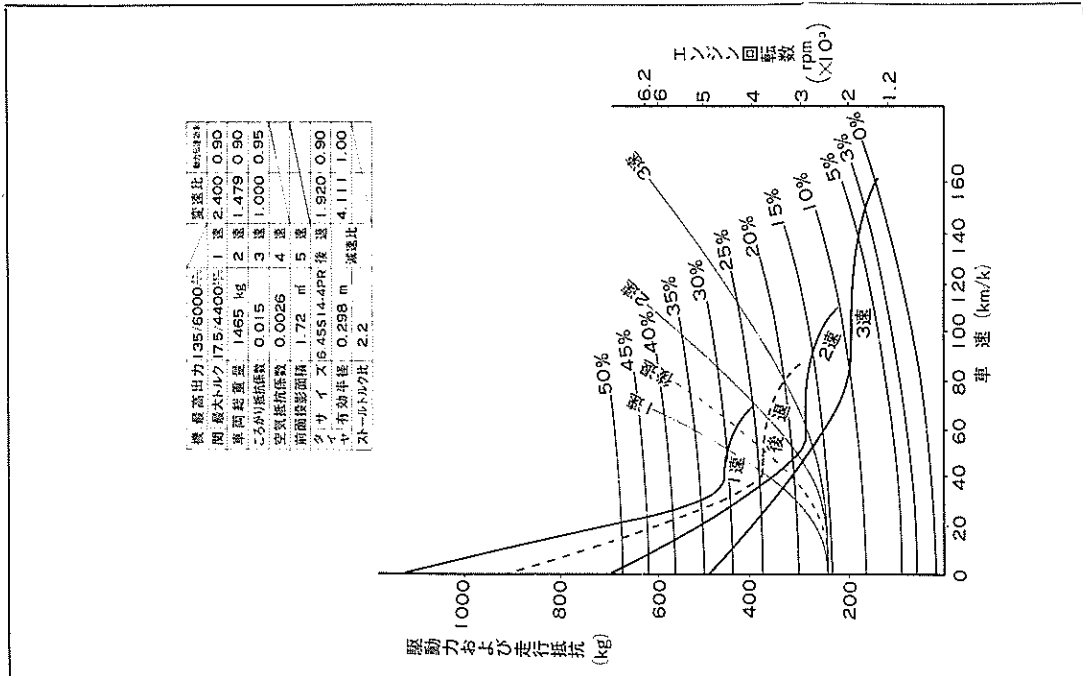
S3485

第1-9図 R X22-HNE



S3486

第1-10図 MX20-MN E



S3487

第1-11図 MX20-HGE