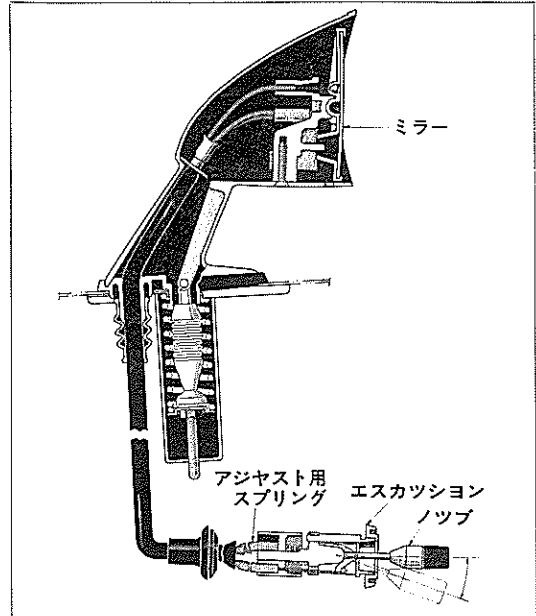


## 9 リモートコントロール ミラー

### 概 説

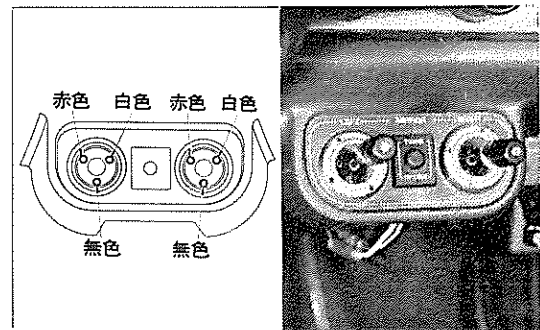
リモートコントロールミラーは左右のフェンダに取り付けられたアウトミラーを、運転席に座ったまま任意の角度に調整できるミラーです。ノツブを動かすと、その動きを3本のインナケーブルで“引く”“緩める”の成分に分解します。これをフェンダミラーに伝達し、再び合成させミラーの角度を変えます。したがって角度を変えたい方向にノツブを操作すればミラーは追隨して角度を変えます。



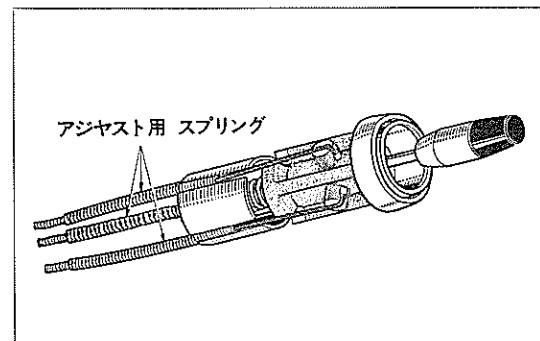
第9-1図 リモートコントロールミラー S3581

### 調 整

- 1 3本のワイヤが右図のように取り付け、無理にねじられていないかどうか確認する。
- 2 ノツブがエスカッションの中心に位置し、ミラーの動きに片寄りがなく、操作に無理な力がかからないよう調整する。  
調整はアジャスト用スプリングを適宜回転させて行なう。



第9-2図 ミラー調整 (1) S3582 C3573



第9-3図 ミラー調整 (2) S3583

MEMO

MEMO