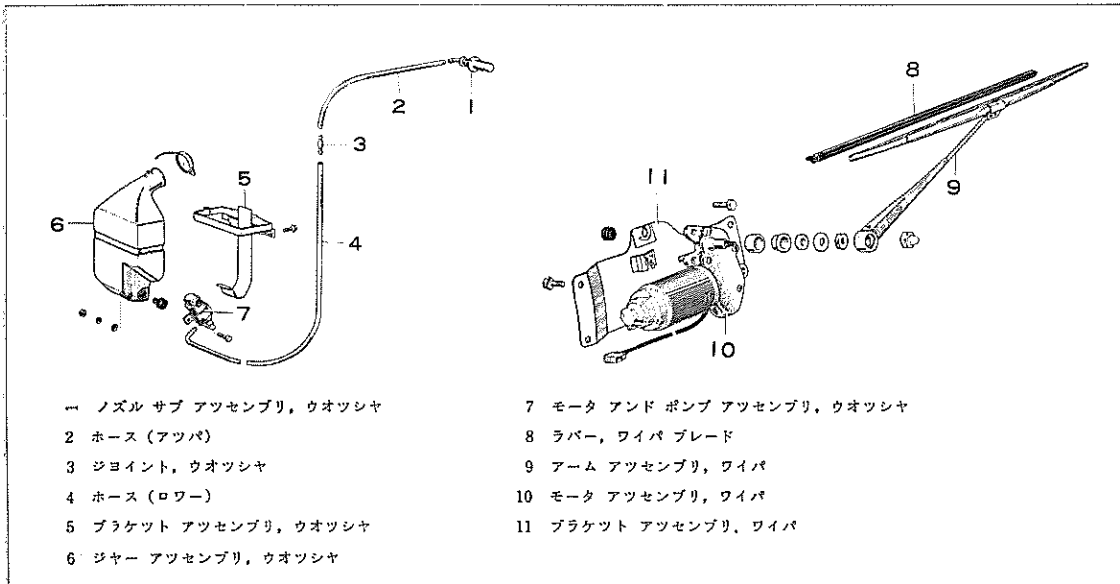


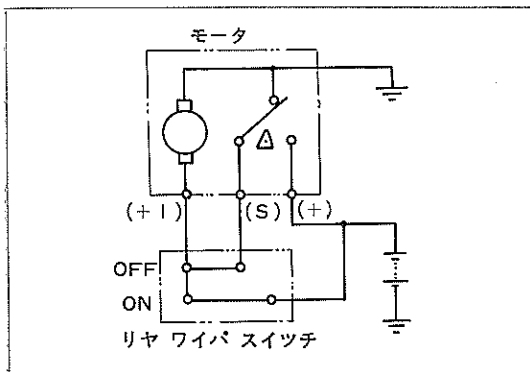
7 バック ウインド ワイパ

構成部品



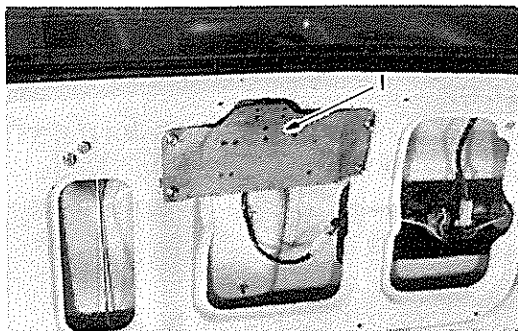
第7-1図 バック ウインド ワイパ構成部品

S3578 S3579



第7-2図 回路図

S3580



第7-3図 リヤ ワイパ モータ取りはずし

C3568

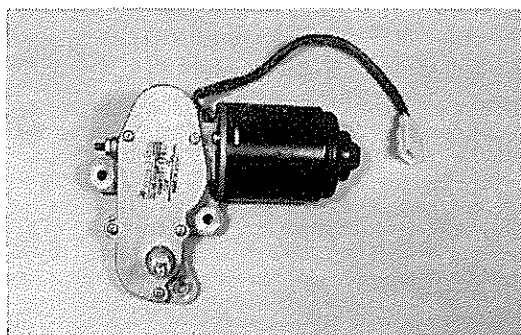
リヤ ワイパ モータ

取りはずし

- 1 ワイパ アーム アッセンブリを取りはずす。
- 2 バック ドア トリムを取りはずす。
- 3 ボルト 4 本を取りモータをブラケット (1) とともに取りはずす。

取り付け

取りはずし作業の逆に行なう。



第4-7図 リヤ ワイパ モータ

C3569
無断複製禁止

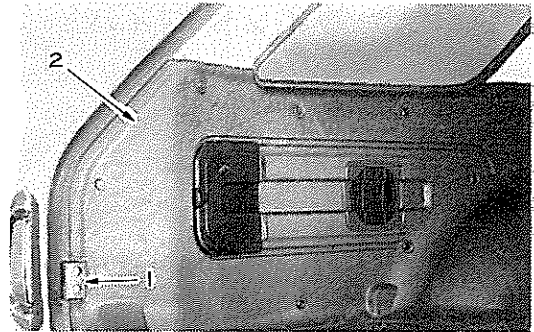
ウオツシャ ジャー アンド ポンプ

取りはずし

- 1 バック ドア ロー ストツバ (1)を取りはずす。
- 2 クォータ インサイド トリム (2) の後部のクリップ7個を取りはずす。
- 3 ボルト2個を取りジャー アンド ポンプを取りはずす。

取り付け

取りはずし作業の逆に行なう。



第7-5図 ウオツシャ ジャー アンド ポンプ取りはずし (1) C3570

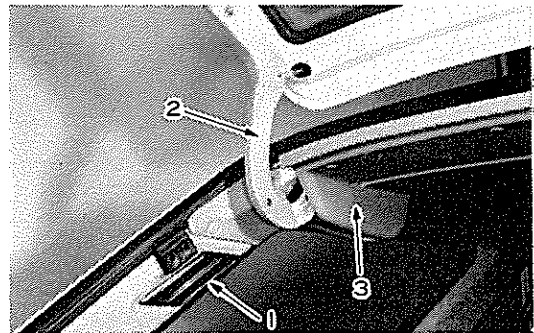


第7-6図 ウオツシャ ジャー アンド ポンプ取りはずし (2) C3571

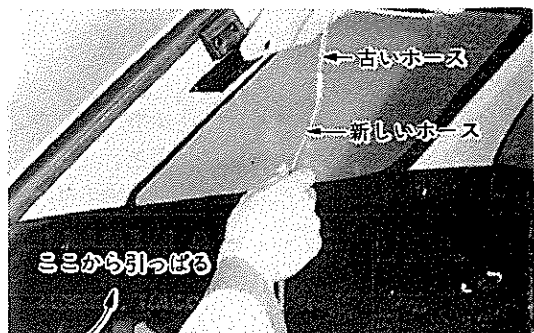
ウオツシャ ホース (ロー側)

取り替え

- 1 ベンチレーション グリル (1)を取りはずす。
- 2 ヒンジ カバー (2)を取りはずす。
- 3 トーション バー カバー (3) の左側の一部クリップを取りはずす。
- 4 グロメットを取りはずす。
- 5 ホースのジョイントに交換する新しいホースを接続して、ウオツシャ液注入口より古いホースとともに引っぱる。
- 6 新しいホースを、各々ジャーおよびホース (アツパ側) に接続する。
- 7 取りはずした部品を取り付ける。



第7-7図 ウオツシャ ホース取り替え (1) C3572



第7-8図 ウオツシャ ホース取り替え (2) C3573