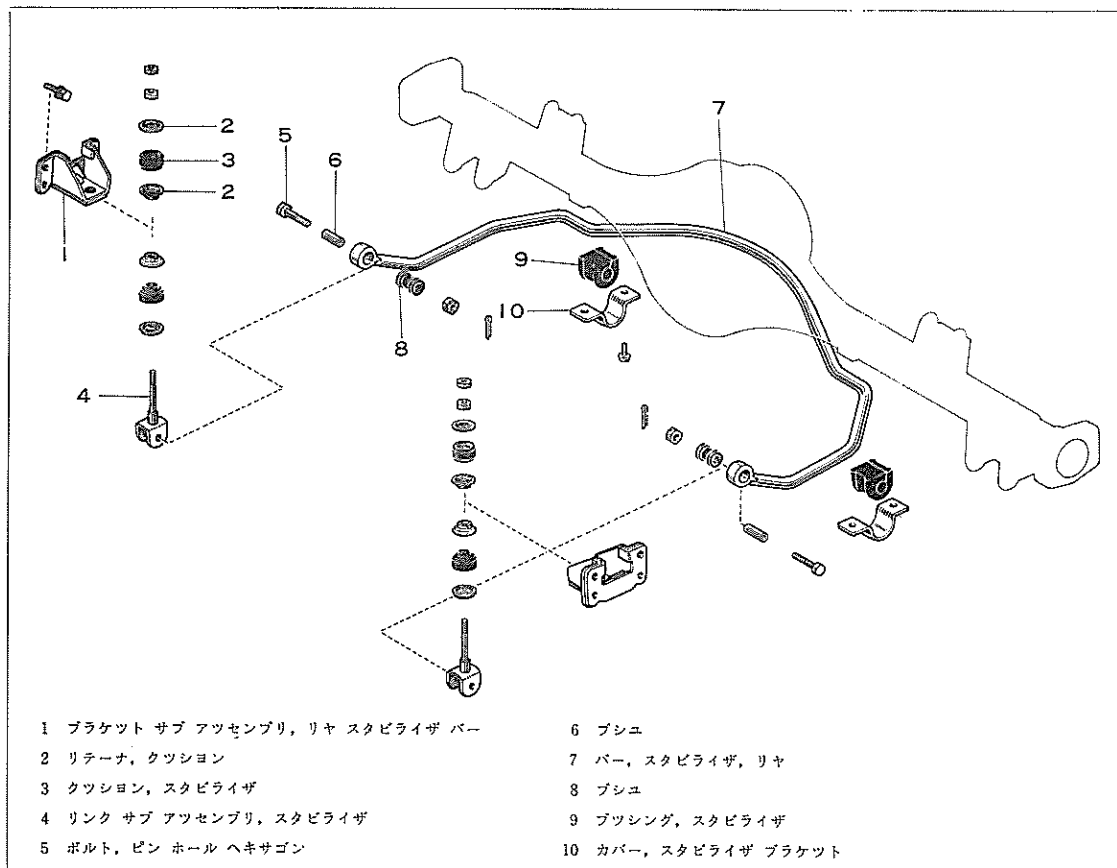


3 リヤ スタビライザ

構成部品

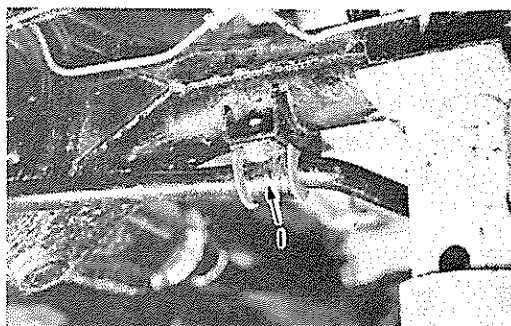


第3-1図 リヤ スタビライザ構成部品

53473

取りはずし

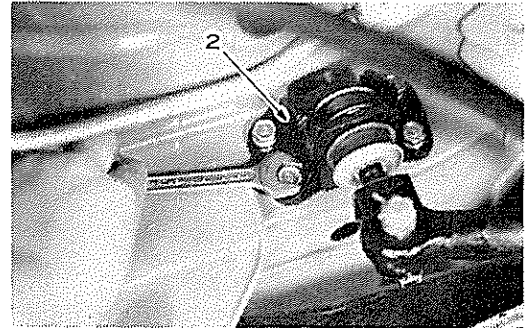
- 1 車両をジャッキ アップし, スタンドでささえる。
- 2 左右のスタビライザ ブラケット カバー (1) をはずす。



第3-2図 リヤ スタビライザ取りはずし (1)

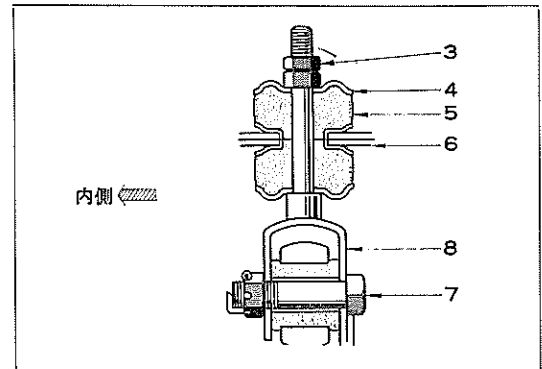
C3488

- 3 左右リヤ スタビライザ ブラケット (ボデー側) (2) をはずし、スタビライザ アッセンブリを取りはずす。



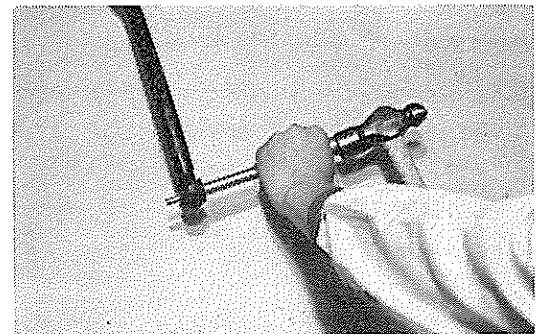
第3-3図 リヤ スタビライザ取りはずし (2) C3489

- 4 ロック ナット(3) をはずし、リテーナ (4)、クッション (5)、ブラケット (6) の順に取りはずす。
5 ボルト (7) をはずし、スタビライザ リンク (8) を取りはずす。



第3-4図 リヤ スタビライザ取りはずし (3) S3474

- 6 S S T [09201-60010] を使用してスペーサを打ち抜き、ブッシュを取りはずす。



第3-5図 リヤ スタビライザ取りはずし (4) C3490

点 検

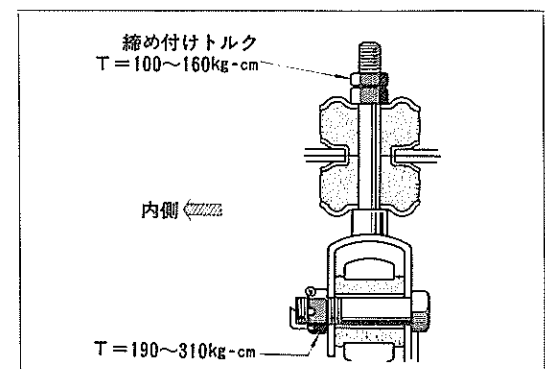
- 1 スタビライザ バーの変形、き裂。
- 2 ブッシュ、クッション等の摩耗、損傷。

取り付け

取りはずし作業の逆に行なう。

注

- 1 リテーナ、クッションは上下の方向性があるから注意する。
- 2 スタビライザ リンク は取り付け 方向に注意する。



第3-6図 リヤ スタビライザ取り付け (5)