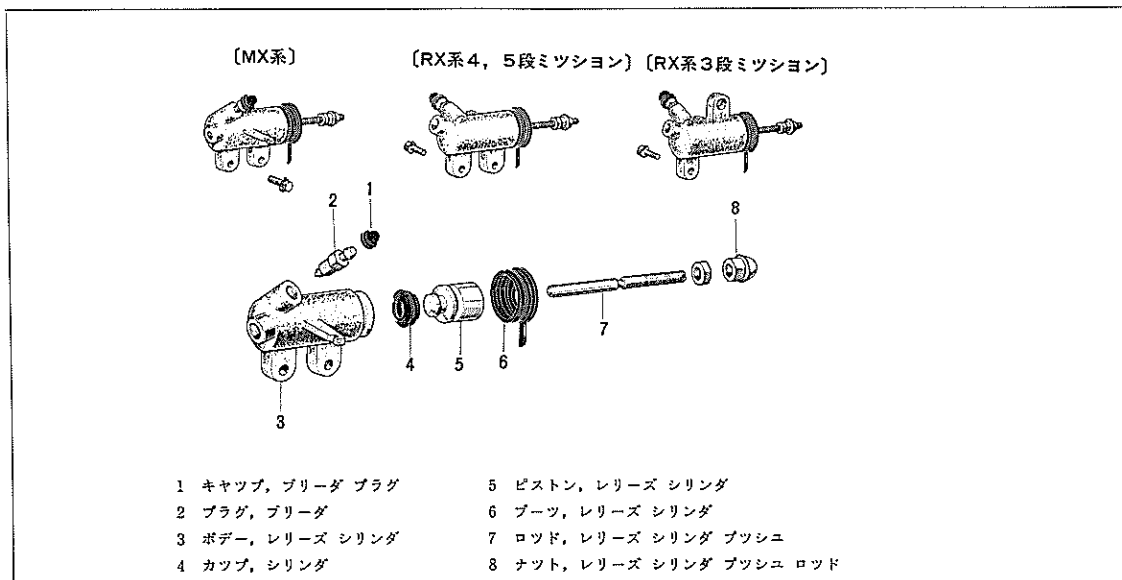


2 クラッチ レリーズ シリンダ

構成部品



第2-1図 レリーズ シリンダ構成部品

S3569

点 検

各部品をアルコールまたはブレーキフルードで洗浄後、次の項目について点検し、不具合のある場合は交換する。

- 1 レリーズ シリンダ 内径面および ピストン 外径面の損傷, 摩耗
- 2 シリンダ カップの変形, 損傷, 摩耗

組み付け

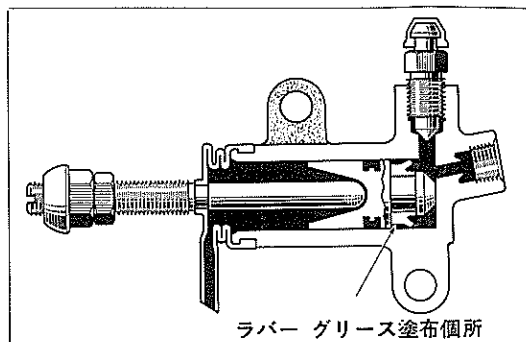
注

シリンダ カップは組み付ける前にきれいなブレーキフルードに浸しておくか、キャップスル ラバー グリースを少量塗布する。

調 整

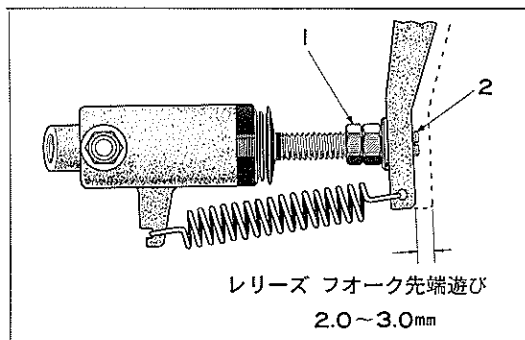
ロック ナット (1) をゆるめ プッシュ ロッド (2) の先端のみぞにドライバをあて、先端の遊びを調整する。調整後は、必ずロック ナットを締め付ける。

レリーズ フォーク先端遊び 2.0~3.0mm



第2-2図 レリーズ シリンダ

S3570



第2-3図 レリーズ フォーク先端遊び調整

S3571

無断複製禁止