



# お出かけ前の点検

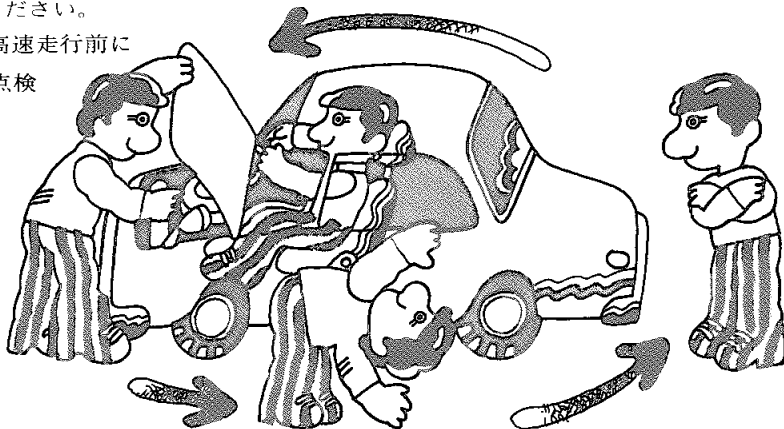


# 点検箇所

## ■ 作業点検と高速走行前の点検

事故を未然に防ぐには、車の状態をいつもよく知っておくことが大切です。お出かけ前の作業点検は毎日欠かさず行なってください。また高速で走るときは車に大きな負担がかかります。ハイウェイを走る前には作業点検のとき、特に念入りにチェックしてください。

青字項目は高速走行前に特に必要な点検



### ① 前日の異常箇所

#### ② エンジン・フードを開けて

- ① ブレーキ・フルードの量 ※①
- ② エンジン・オイルの量 ※②
- ③ 冷却水の量 ※③
- ④ ファン・ベルトの張り具合 ※④
- ⑤ ウィンドウ・ウォッシャーの液量

#### ③ 運転席に座ってエンジンを始動して

- ① チャージ・ウォーニング・ランプ、オイル・プ

レッシュャー・ウォーニング・ランプ

- ② ターンシグナル・インジケーター・ランプの点滅
- ③ 燃料計の作動・燃料は十分か。
- ④ ハンドルの遊び・ガタ ※⑤
- ⑤ ブレーキ・ペタルの踏み残り代 ※⑥
- ⑥ パーキング・ブレーキの引き代 ※⑦
- ⑦ ワイパー・ホーンの作動
- ⑧ リヤ・ビュー・ミラーの写影

#### ⑨ ドア・ロックの具合

#### ⑩ セフティ・ベルトの損傷・取り付け状態

#### ④ 車の前から

- ① タイヤ…空気圧、亀裂、損傷、異常摩耗 ※⑧  
金属片、異物がいないこと。  
溝の深さ(1.6mm以上) ※⑨

- ② ヘッド・ランプ、スモール・ランプ、ターンシグナル・ランプ、ハザード・ウォーニング・ランプ、パーキング・ランプの汚れ、損傷、点灯及び点滅

#### ③ ナンバー・プレートの汚れ、損傷

- ④ 車が水平であること。

#### ⑤ 車の下をのぞいて

- ① 冷却水、オイル、ガソリン漏れ点検

#### ⑥ 車の後から

- ① タイヤ…空気圧、亀裂、損傷、異常摩耗  
金属片、異物がいないこと。  
溝の深さ(1.6mm以上)

#### ② ナンバー・プレートの汚れ、損傷

- ③ テール・ランプ、ナンバー・プレート・ランプ、ブレーキ・ランプ、ハザード・ウォーニング・ランプ、パーキング・ランプ、ターンシグナル・ランプの汚れ、損傷、点灯及び点滅 ※⑩

#### ④ 排気ガスの色 ※⑪

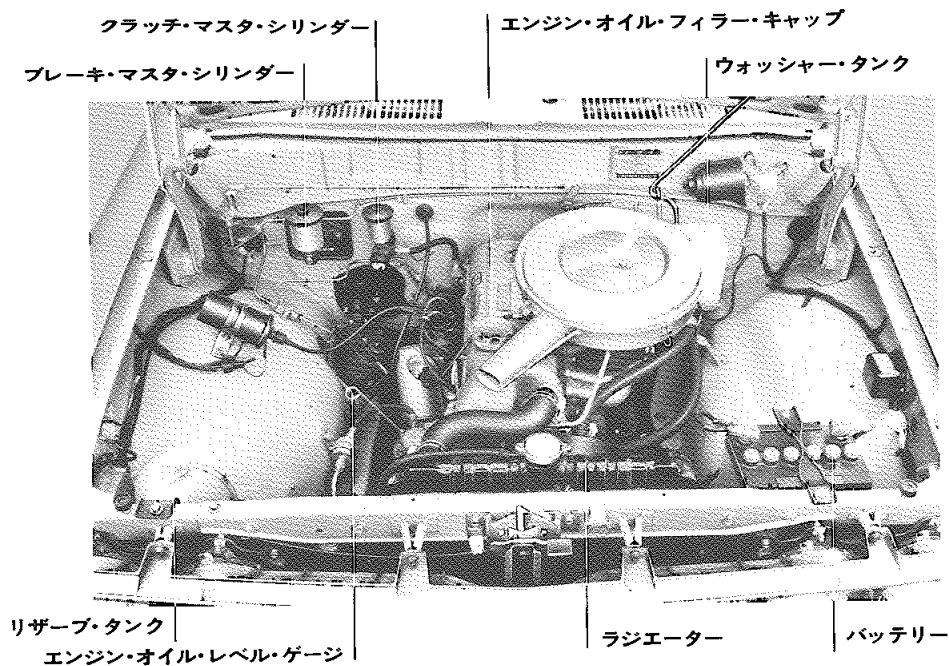
- ⑤ 反射器の汚れ、損傷
- ⑥ 物品の積載状態
- ⑦ 車が水平であること。

#### ⑦ 徐行しながら

- ① ヒート・ゲージ、スピード・メーターの作動
- ② ハンドルの重さ、振れ、取られ
- ③ ブレーキの効き、片効き
- ④ パーキング・ブレーキの効き
- ⑤ ストップ・ランプの点灯

※印については、次の頁に詳しく説明してあります。

## 点検のしかた



### ①ブレーキ・フルードの量

レベル以上ありますか？

フルードはトヨタ純正ブレーキ・フルードをご使用ください。

### ②エンジン・オイル

オイル量はエンジン始動前かエンジンを止めてから少なくとも3分以上たってから点検してください。そうでないと、オイルがまだエンジン各部に残っており正確なオイル量は測れません。オイルに汚れや変色の著しい場合は交換してください。

レベル・ゲージを抜き一度オイルをふきとり、再度もどしてレベルを読みます。

### ③冷却水の量

冷却水がサブ・タンクのLOWレベル以上ありますか？

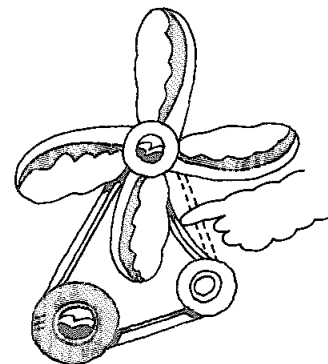
ラジエーターには、サブ・タンクが付いており、ラジエーター内の冷却水が少なくなると、サブ・タンクから自動的に補給されます。

### <注意>

レベルのFULL以上、冷却水を入れる必要はありません。ラジエーター本体のキャップは通常はあけないで下さい。

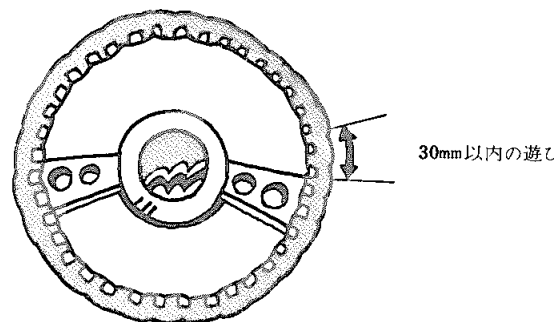
### ④ファン・ベルトの張り具合

亀裂、はがれはありませんか？  
たわみは、適当ですか。

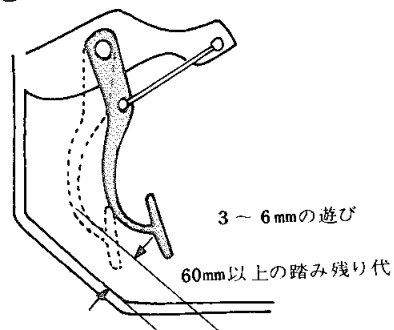


### ⑤ハンドルの遊び

ハンドルを軽く左右に動かした時の遊び30mm以内



## ⑥ブレーキ・ペダルの踏み残り代



## ⑦パーキング・ブレーキ・レバーの引き代

8～13コマの引き代がありますか？

## ⑧タイヤの空気圧

タイヤ・プレッシャー・ゲージで空気圧を測ります。

タイヤ・プレッシャー・ゲージの使い方  
タイヤの空気口のキャップをはずしタイヤ・プレッシャー・ゲージを空気が漏らないようにしっかりと空気口に押しあてつけます。とび出してきた目盛棒は、勢いにより多目にとび出すことがありますので、指で軽く押さえ、ゆっくり離してから目盛を読みます。測定後空気が漏れないことを確かめキャップをはめます。

ただし、走行直後の測定は、少し高目に出ますのでご注意ください。

空気圧を調整するときは、スペア・タイヤも調べ少し高めに入れておきます。

	空車時	積車時
前輪	2.0(2.3)	2.0(2.3)
後輪	2.0(2.3)	3.75(3.75)

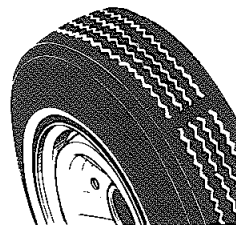
( )内は高速走行時

高速走行でのタイヤの空気圧は少し高めにしましょう。低いとパンク・バーストを起し危険です。

## ⑨タイヤの溝の深さ

丸ぼうずではありませんか？

安全走行表示(溝の深さが1.6mm以下)があらわれたらタイヤを取り替えましょう。



溝がなくなるとすべりやすくなり危険です。

## ⑩ランプ類の点灯

ストップ・ランプ、ヘッド・ランプ、ヘッド・ランプ・ホーン、ハザード・ウォーニング・ランプ、パーキング・ランプ、テール・ランプ、スモール・ランプ、ナンバー・プレート・ランプ、メーター・パイロット・ランプは点灯しますか??

エンジン・スイッチを“ON”にして、ターン・シグナル・ランプ、バック・アップ・ランプ、計器類の作動は正常ですか??

## ⑪排気ガスの色

無色又は薄青色……正常

黒色……混合気が濃すぎるための不完全燃焼です。ただし、チョークがきいているときは異常ではありません。

白色……エンジン・オイルが燃えています。ただし、気温の低い場合は水蒸気で白く見えることがあります。