



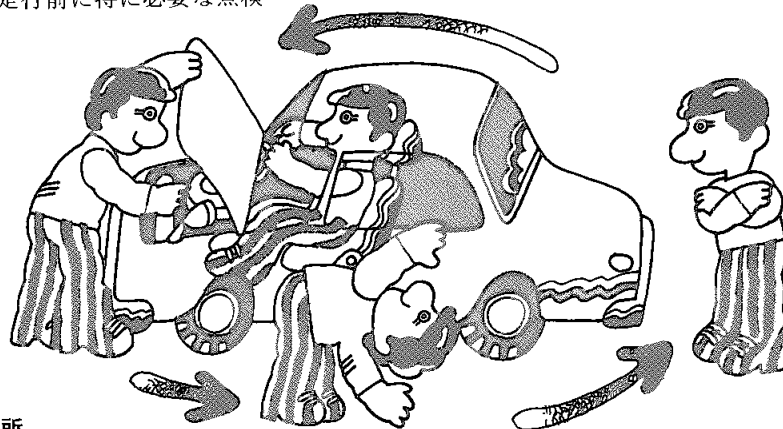
お出かけ前の点検



点検箇所

■ 作業点検と高速遠行前の点検

事故を未然に防ぐには、車の状態をいつもよく知っておくことが大切です。お出かけ前の作業点検は毎日欠かさず行なってください。また高速で走るときは車に大きな負担がかかります。ハイウェイを走る前には作業点検のとき、特に念入りにチェックしてください。
青字項目は高速走行前に特に必要な点検



● 前日の異常箇所

● エンジン・フードを開けて

- ① ブレーキ・フルードの量 ※①
- ② エンジン・オイルの量 ※②
- ③ 冷却水の量 ※③
- ④ ラジエーター・キャップの取り付け状態（ウィンドウ・ウォッシャー液の量も見てください。）
- ⑤ ファン・ベルトの張り具合 ※④

● 運転席に座ってエンジンを始動して

- ① 電流計・油圧計の作動または、警告灯の点滅具

合い

- ② ターンシグナル・インジケーター・ランプの点滅
- ③ 燃料計の作動・燃料は十分か。
- ④ ハンドルの遊び・ガタ ※⑤
- ⑤ ブレーキ・ペタルの踏み残り代 ※⑥
- ⑥ パーキング・ブレーキの引き代 ※⑦
- ⑦ ワイパー・ホーンの作動
- ⑧ リヤ・ビュー・ミラーの写影

● ドア・ロックの具合

- ⑩ セフティ・ベルトの損傷・取り付け状態

● 車の前から

- ① タイヤ…空気圧、亀裂、損傷、異常摩耗 ※⑧
金属片、異物がないこと。
溝の深さ(1.6mm以上) ※⑨

- ② ヘッド・ランプ、スモール・ランプ、ターンシグナル・ランプ、ハザード・ウォーニング・ランプ、パーキング・ランプの汚れ、損傷、点灯及び点滅

- ③ ナンバー・プレートの汚れ、損傷

- ④ 車がかたむいていないこと。

● 車の下をのぞいて

- ① 冷却水、オイル、ガソリン漏れ点検

● 車の後から

- ① タイヤ…空気圧、亀裂、損傷、異常摩耗
金属片、異物がないこと。
溝の深さ(1.6mm以上)

- ② ナンバー・プレートの汚れ、損傷

- ③ テール・ランプ、ナンバー・プレート・ランプ、ブレーキ・ランプ、ハザード・ウォーニング・ランプ、パーキング・ランプ、ターン・シグナル・ランプの汚れ、損傷、点灯及び点滅 ※⑩

- ④ 排気ガスの色 ※⑪

- ⑤ 反射器の汚れ、損傷

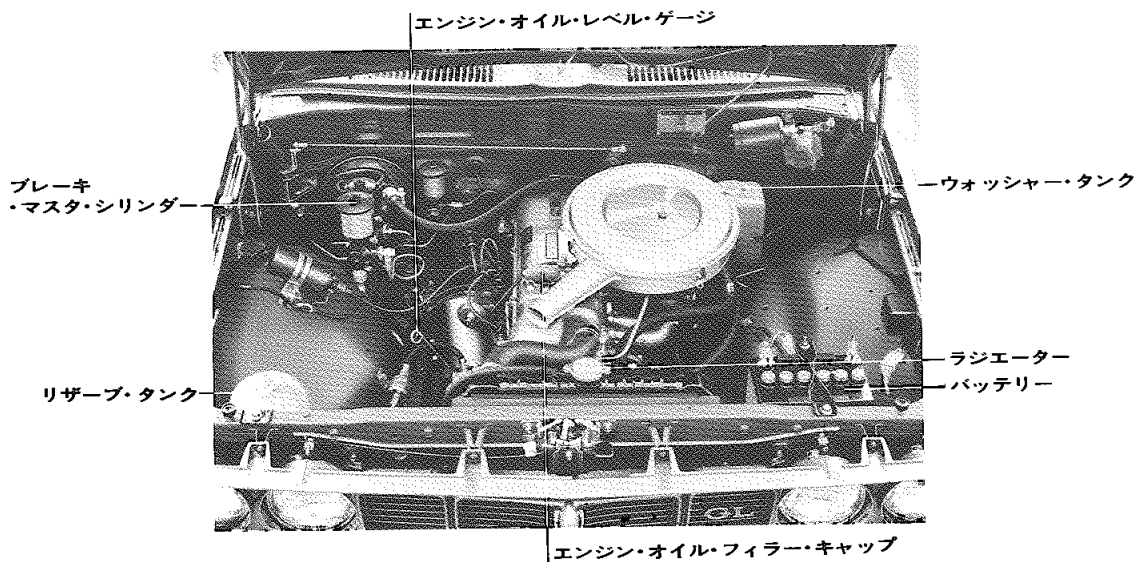
- ⑥ 車が水平であること。

● 徐行しながら

- ① ヒート・ゲージ、スピード・メーターの作動
- ② ハンドルの重さ、振れ、取られ
- ③ ブレーキの効き、片効き
- ④ パーキング・ブレーキの効き
- ⑤ ストップ・ランプの点灯

※印については、次の頁に詳しく説明してあります。

点検のしかた



①ブレーキ・フルードの量

レベル以上ありますか？

フルードはトヨタ純正ブレーキ・フルードをご使用ください。

②エンジン・オイル

オイル量はエンジン始動前かエンジンを止めてから少なくとも3分以上たってから点検してください。そうでないと、オイルがまだエンジン各部に残っており正確なオイル量は測れません。オイルに汚れや変色の著しい場合は交換してください。

レベル・ゲージを抜き一度オイルをふきとり、再度もどしてレベルを読みます。

③冷却水の量

冷却水がサブ・タンクのLOWレベル以上ありますか？

ラジエーターには、サブ・タンクが付いており、ラジエーター内の冷却水が少なくなると、サブ・タンクから自動的に補給されます。

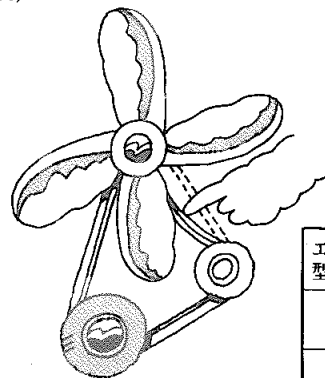
〈注意〉

レベルのFULL以上、冷却水を入れる必要はありません。ラジエーター本体のキャップは通常はあけないで下さい。

④ファン・ベルトの張り具合

たわみは、適当ですか。

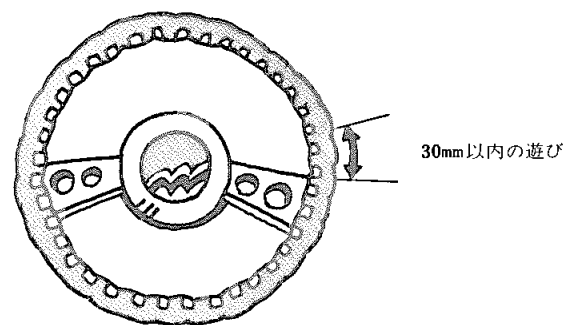
亀裂、はがれはありませんか??



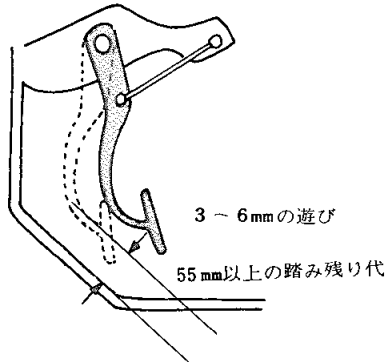
エンジン型式	たわみ量
6 R	8~13 mm
8 R	mm
M	13~20 mm

⑤ハンドルの遊び

ハンドルを軽く左右に動かした時の遊び30mm以内



⑥ブレーキ・ペダルの踏み残り代



⑦パーキング・ブレーキ・レバーの引き代

8～13コマの引き代がありますか？

⑧タイヤの空気圧

タイヤ・プレッシャー・ゲージで空気圧を測ります。

〈タイヤ・プレッシャー・ゲージの使い方〉

タイヤの空気口のキャップをはずしタイヤ・プレッシャー・ゲージを空気が漏らないようにしっかりと空気口に押さえつけます。とび出してきた目盛棒は、勢いにより多目にとび出すことがありますので、指で軽く押さえ、ゆっくり離してから目盛を読みます。測定後空気が漏れないことを確かめキャップをはめます。

ただし、走行直後の測定は、少し高目に出ますのでご注意ください。

空気圧を調整するときは、スペア・タイヤも調べ少し高めに入れておきます。

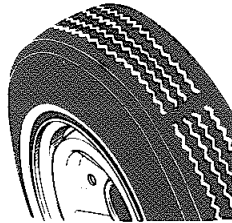
	普通走行時	高速走行時
前輪	1.6kg/cm ²	1.9kg/cm ²
後輪	1.6kg/cm ²	1.9kg/cm ²

高速走行でのタイヤの空気圧は少し高めにしなすよう。低いとバンク、バーストを起し危険です。

⑨タイヤの溝の深さ

丸ぼうずではありませんか？

安全走行表示(溝の深さが1.6mm以下)があらわれたらタイヤを取り替えましょう。



溝がなくなるとすべりやすくなり危険です。

〈注意〉

チューブレス・タイヤ装着の場合は、特に次の事項に注意してください。

1. 空気圧が適正であるか、釘を踏んではないかを、ときどき調べてください。
2. ディスク・ホイールのリブ部を傷つけないようにしてください。

⑩ランプ類の点検

次のランプが点灯するかを点検し、汚れや損傷があるかを調べます。

ヘッド・ランプ

ハザード・ウォーニング・ランプ

パーキング・ランプ

スモール・ランプ

ストップ・ランプ

テール・ランプ

ナンバー・プレート・ランプ

メーター・パイロット・ランプ

ルーム・ランプ

エンジン・スイッチをONにして

ターン・シグナル・ランプ

バック・アップ・ランプ

⑪排気ガスの色

無色又は薄青色……正常

黒色……混合気が濃すぎるための不完全燃焼です。ただし、チョークがきいているときは異常ではありません。

白色……エンジン・オイルが燃えています。ただし、気温の低い場合は水蒸気で白く見えることがあります。