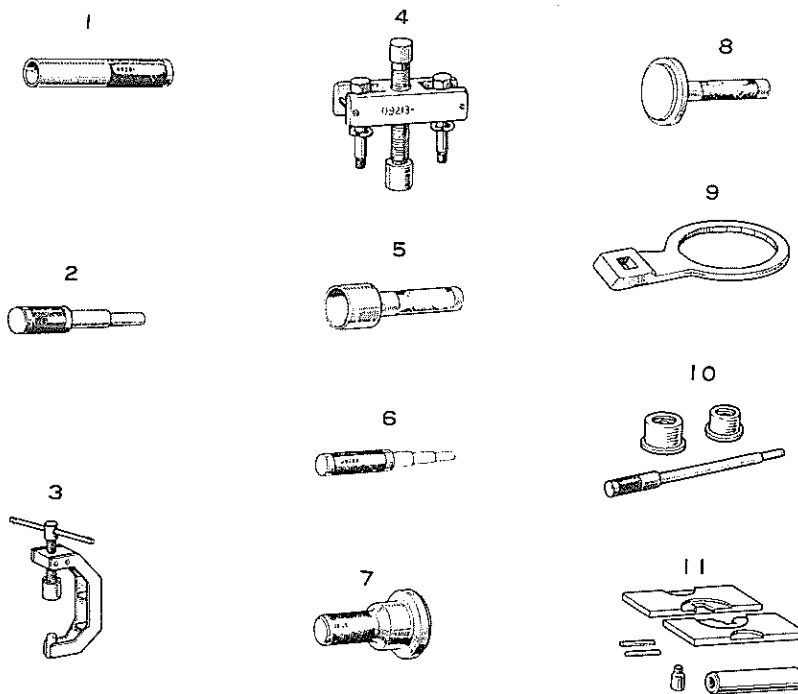


SST一覧表

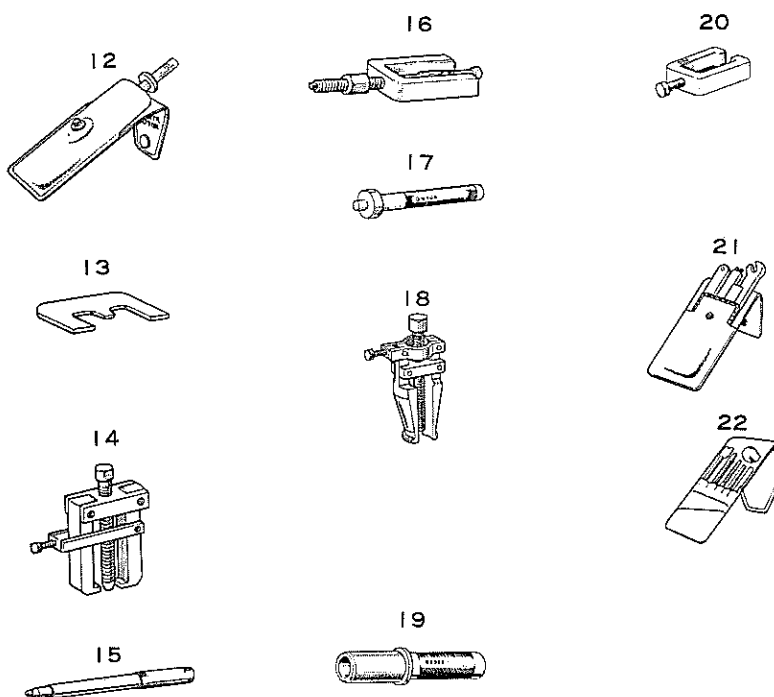
エンジン関係	7-2
クラッチ, トランスミッション	
プロペラ シャフト関係	7-4
デイフアレンシヤル関係	7-6
リヤ アクスル, サスペンション関係	7-7
フロント アクスル, サスペンション関係	7-8
ステアリング関係	7-9
ブレーキ関係	7-10
ボデー関係	7-11

7

エンジン関係



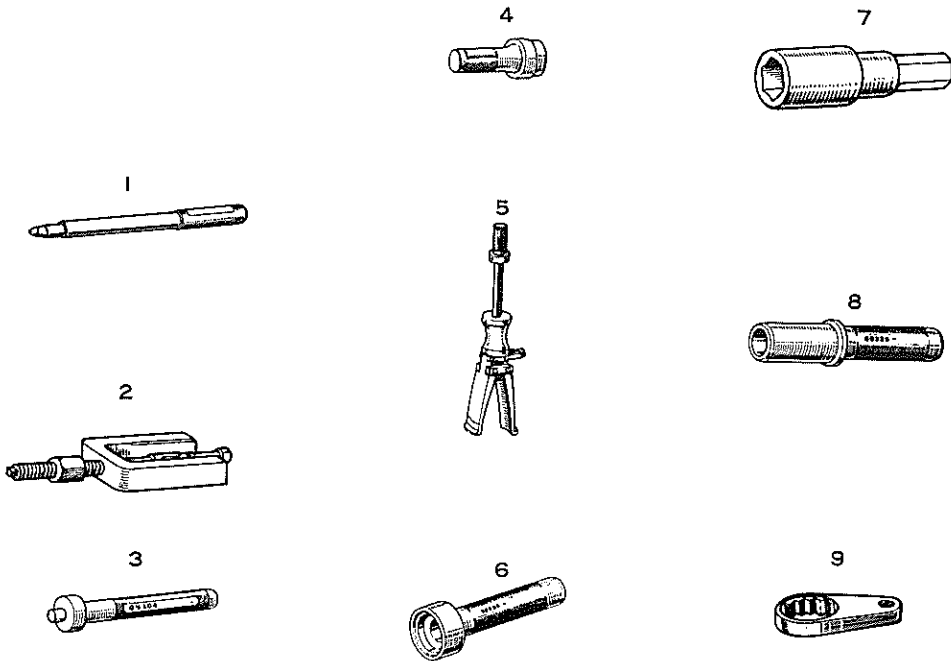
- | | | |
|----|-------------|---------------------------------|
| 1 | 09201-37010 | リプレーサ, バルブ ステム オイル シール |
| 2 | 09201-40010 | リムーバ アンド リプレーサ, バルブ ガイド プシュ |
| 3 | 09202-43010 | コンプレツサ, バルブ スプリング |
| 4 | 09213-31020 | ブラー, クランクシャフト プーリ |
| 5 | 09214-41010 | リプレーサ, クランクシャフト ダンパ アンド ギヤ |
| 6 | 09222-30010 | リムーバ アンド リプレーサ, コネクティング ロツド プシュ |
| 7 | 09223-41010 | リプレーサ, クランクシャフト リヤ オイル シール |
| 8 | 09223-50010 | リプレーサ, クランクシャフト フロント オイル シール |
| 9 | 09228-34010 | レンチ, オイル クリーナ |
| 10 | 09233-33010 | リプレーサ, ポンプ ドライブ シャフト ベアリング |
| 11 | 09236-36010 | ツール, ウオータ ポンプ オーバーホール |



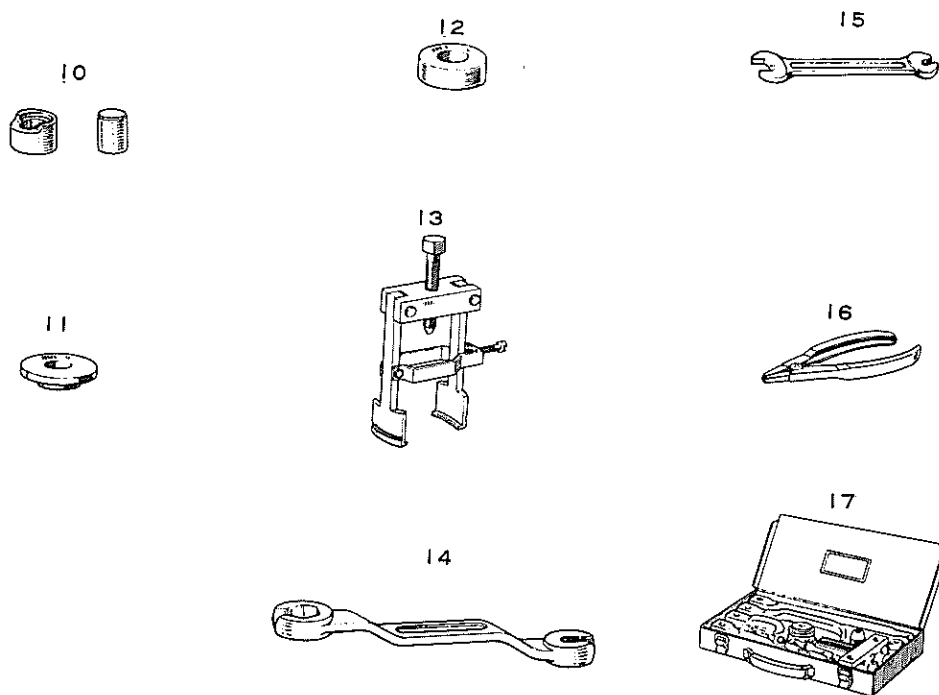
- | | | |
|----|-------------|------------------------------|
| 12 | 09240-43011 | ゲージ, フロート レベル |
| 13 | 09248-37010 | ゲージ, バルブ タイミング アジャスト |
| 14 | 09286-46011 | ブラー (オルタネータ用) |
| 15 | 09301-20020 | ツール, クラッチ ガイド |
| 16 | 09303-35010 | ブラー, インプット シャフト フロント ベアリング |
| 17 | 09304-30012 | リプレーサ, インプット シャフト フロント ベアリング |
| 18 | 09308-10010 | ブラー, オイル シール |
| 19 | 09325-20010 | プラグ, トランスミッション オイル |
| 20 | 09611-20013 | プラグ, タイ ロッド エンド |
| 21 | 09850-00030 | アジャスト キット, エンジン |
| 22 | 09860-11010 | ドライバ セット, キャブレタ |

7

クラッチ, トランスミッション, プロペラ シャフト関係



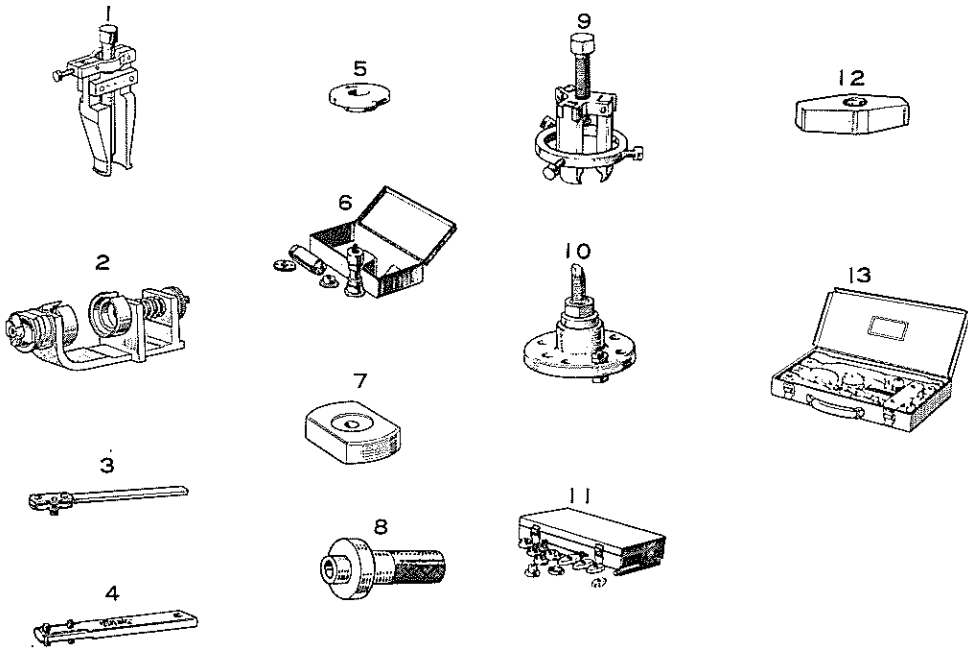
- | | | |
|---|-------------|--------------------------------|
| 1 | 09301-20020 | ツール, クラッチ ガイド |
| 2 | 09303-35010 | プラー, インプット シャフト フロント ベアリング |
| 3 | 09304-30012 | リプレーサ, インプット シャフト フロント ベアリング |
| 4 | 09307-30010 | リプレーサ, エクステンション ハウジング プシュ |
| 5 | 09308-00010 | プラー, オイル シール |
| 6 | 09309-35010 | リプレーサ, トランスミッション フロント ベアリング |
| 7 | 09313-30020 | ソケット, デイテント ボール プラグ |
| 8 | 09325-20010 | プラグ, トランスミッション オイル |
| 9 | 09326-22010 | レンチ, リバース アイドラ シャフト ナット (27mm) |



- | | | |
|----|-------------|---|
| 10 | 09332-30010 | アダプタ, ユニバーサル ジョイント |
| 11 | 09506-30010 | リプレーサ, デイファレンシャル ドライブ ピニオン リヤ ベアリング コーン |
| 12 | 09515-20010 | リプレーサ, リヤ アクスル シャフト ベアリング |
| 13 | 09602-35011 | プラー, フロント アクスル インナ ベアリング |
| 14 | 09751-30010 | レンチ, ブレーキ チューブ ユニオン ナット |
| 15 | 09922-00010 | スパナ(5×12) |
| 16 | 09905-00010 | エキスパンダ, スナツプ リング |
| 17 | 09950-20010 | プラー, ユニバーサル |

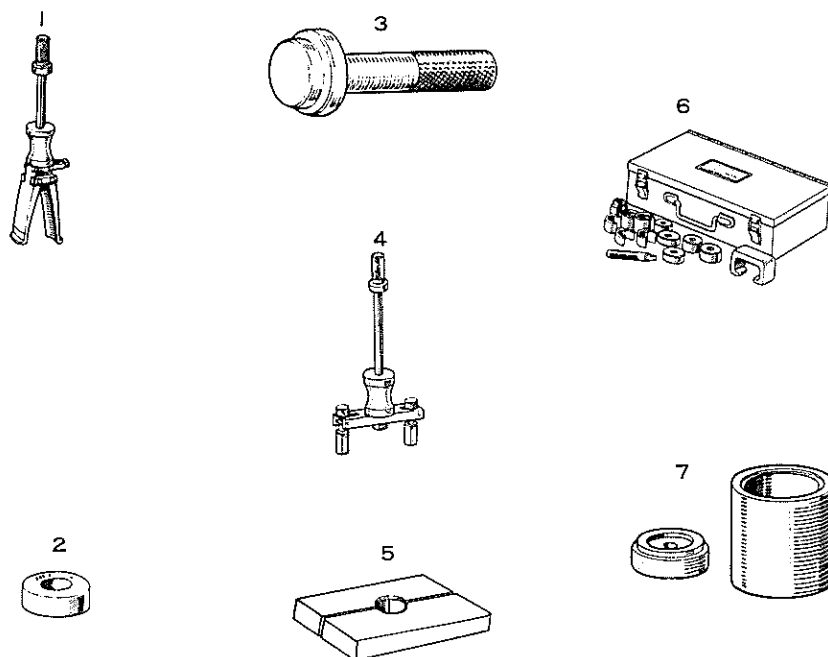
7

デイファレンシャル関係



- | | | |
|----|-------------|---------------------------------------|
| 1 | 09308-10010 | プラー, オイル シール |
| 2 | 09411-22010 | ツール, サイド ギヤ スラスト ワツシヤ アジャスト |
| 3 | 09330-00020 | ツール, コンパニオン フランジ ホールデンク |
| 4 | 09504-00010 | レンチ, デイファレンシャル サイド ベアリング アジャステイング ナット |
| 5 | 09506-30010 | リプレーサ, ドライブ ピニオン リヤ ベアリング |
| 6 | 09530-30011 | ゲージ, デイファレンシャル ドライブ ピニオン アジャスト |
| 7 | 09536-30030 | ヘツド, デイファレンシャル アジャスト ゲージ |
| 8 | 09554-30011 | リプレーサ, デイファレンシャル オイル シール |
| 9 | 09556-22010 | リムーバ, ドライブ ピニオン フロント ベアリング |
| 10 | 09557-22010 | リムーバ アンド リプレーサ, コンパニオン フランジ |
| 11 | 09608-20010 | リプレーサ, デイファレンシャル サイド ベアリング |
| | 09608-30010 | リプレーサ, デイファレンシャル サイド ベアリング |
| 12 | 09608-30030 | リムーバ, デイファレンシャル ドライブ ピニオン フロント ベアリング |
| 13 | 09950-20010 | プラー, ユニバーサル |

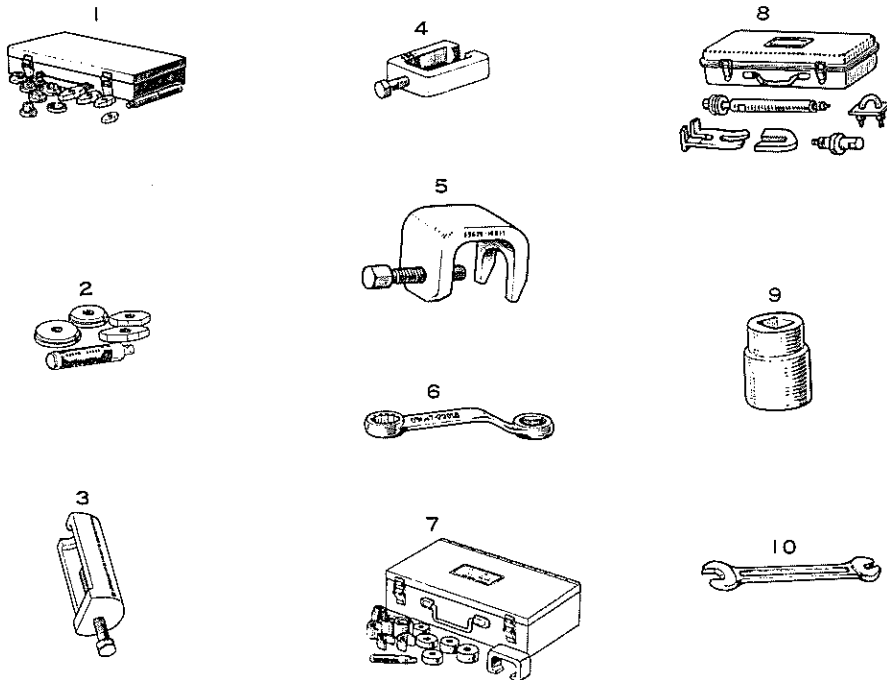
リヤ アクスル, サスペンション関係



- | | | |
|---|-------------|-------------------------------|
| 1 | 09308-00010 | プラー, オイル シール |
| 2 | 09515-21010 | リプレーサ, リヤ アクスル シャフト ベアリング |
| 3 | 09517-30010 | リプレーサ, リヤ アクスル シャフト オイル シール |
| 4 | 09520-00010 | プラー, リヤ アクスル シャフト |
| 5 | 09527-21011 | リムーバ, リヤ アクスル シャフト ベアリング |
| 6 | 09710-30020 | ツール セット, サスペンション ブシュ |
| 7 | 09716-30010 | リムーバ アンド リプレーサ コントロール アーム ブシュ |

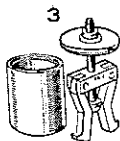
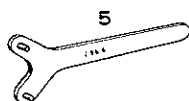
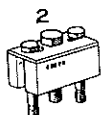
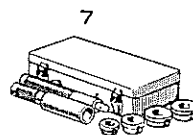
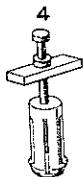
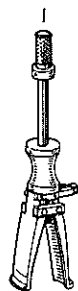
7

フロント アクスル, サスペンション関係



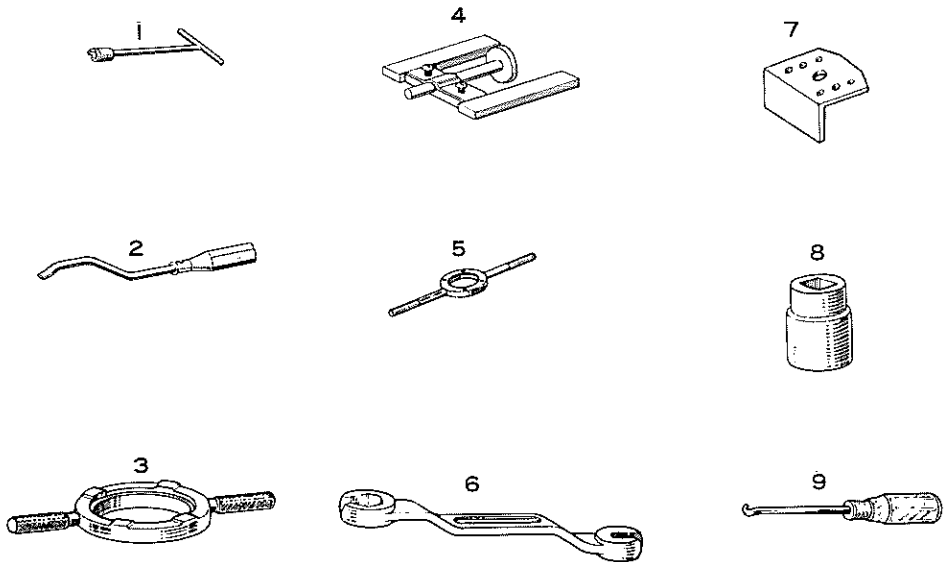
- | | | |
|----|-------------|----------------------------|
| 1 | 09608-20010 | リプレーサ セット, フロント ハブ ベアリング |
| 2 | 09608-30020 | リプレーサ セット, フロント ハブ ベアリング |
| 3 | 09610-20011 | プラー, ピットマン アーム |
| 4 | 09611-20013 | プラー, タイ ロッド エンド |
| | 09611-20020 | プラー, タイ ロッド エンド |
| 5 | 09628-10011 | プラー, ボール ジョイント |
| 6 | 09647-22010 | レンチ, アツバ シャフト ボルト |
| 7 | 09710-22020 | ツール セット, フロント サスペンション プッシュ |
| 8 | 09727-22011 | コンプレツサ, フロント スプリング |
| 9 | 09816-30010 | ソケット, オイル プレツシャ スイッチ |
| 10 | 09922-00010 | スパナ(5×12) |

ステアリング関係



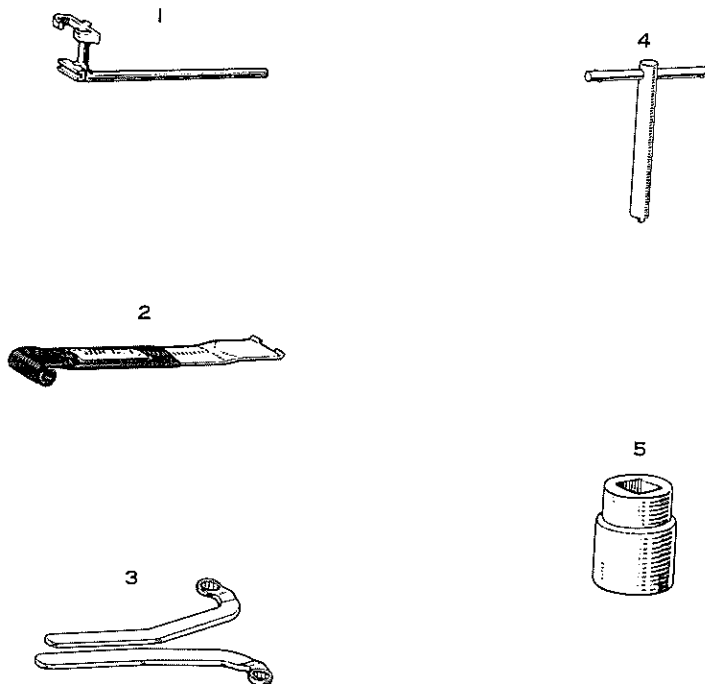
- | | | |
|---|-------------|---|
| 1 | 09308-00010 | プラー, オイル シール |
| 2 | 09609-20010 | プラー, ステアリング ホイール |
| 3 | 09612-30011 | プラー, ステアリング ウォーム ベアリング |
| 4 | 09615-30010 | プラー, ステアリング セクタ シャフト プシュ |
| 5 | 09616-22010 | レンチ, ステアリング ウォーム ベアリング アジャステイグ スクリユ |
| 6 | 09617-22020 | レンチ, ステアリング ウォーム ベアリング アジャステイグ スクリユ ロック ナット |
| 7 | 09620-30010 | リプレーサ セット, ステアリング ギヤ ボックス |

ブレーキ関係



- | | | |
|---|-------------|----------------------------------|
| 1 | 09717-20010 | リムーバ, ブレーキ シュー リターン スプリング |
| 2 | 09718-20010 | リプレーサ, ブレーキ シュー リターン スプリング |
| 3 | 09736-30020 | リムーバ アンド リプレーサ, ブースタ ダイアフラム リテーナ |
| 4 | 09737-22011 | ゲージ, ブレーキ ブースタ プツシュ ロッド |
| 5 | 09738-22012 | ツール, ブースタ オーバーホール |
| 6 | 09751-30010 | レンチ, ブレーキ チューブ ユニオン ナット |
| 7 | 09753-22010 | スタンド, ブースタ オーバーホール |
| 8 | 09816-30010 | ソケット, オイル プレッツシャ スイッチ |
| 9 | 09921-00010 | ツール, スプリング テンション |

ボデー関係



- | | | |
|---|-------------|---------------------------------|
| 1 | 09805-22010 | ツール, ラツゲージ コンパートメント ドア トーション バー |
| 2 | 09806-30010 | リムーバ, ウインドシールド モールディング |
| 3 | 09812-14010 | レンチ セット, ドア ヒンジ セット ボルト |
| 4 | 09810-25010 | レンチ, スイッチ ロック ナット |
| 5 | 09816-30010 | ソケット, オイル プレツシヤ スイッチ |

MEMO