

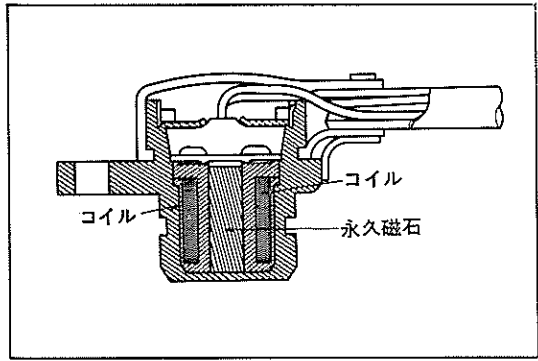
ESC

作 用	15-2
トラブル シューテイング	
(サーキット テスタ使用)	15-4
ESC配線図	15-14
トラブル シューテイング (ESC チェツカ使用)	15-15
スピード センサ	15-20
アクチュエータ	15-20
コンピュータ, パワー サプライ	15-21
サーキット オープニング リレー	15-21

作 用

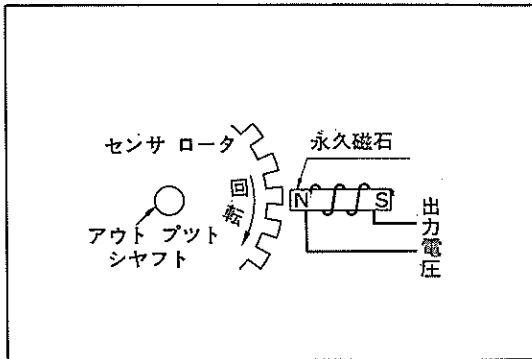
スピード センサ

スピード センサはアウトプット シャフトに取り付けられたセンサ ロータ (歯付き円板) と対向してエクステンション ハウジングに取り付けられており、永久磁石とコイルから構成されています。ロータが回転するとセンサの永久磁石から出ている磁束が変化するためコイルに発生する交流の周波数が変わり、この変化により車速を検出します。



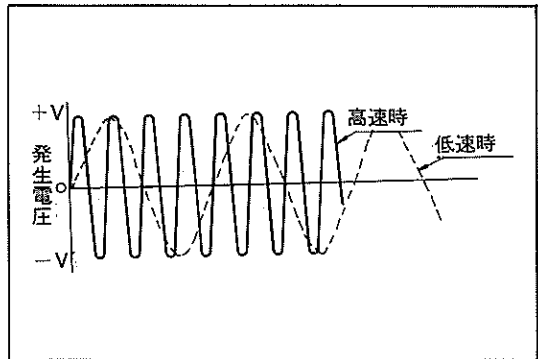
第15-1図 スピード センサ断面図

G6621



第15-2図 スピード センサとロータの関係

G6427



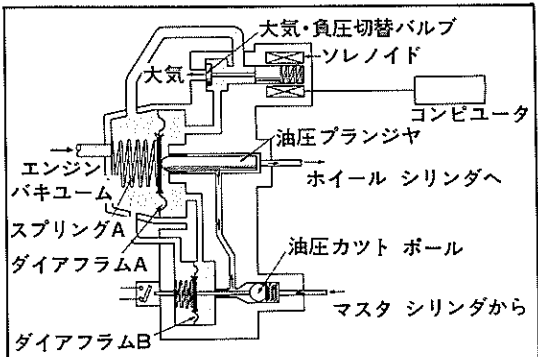
第15-3図 発生電圧波形

G6427

アクチュエータ

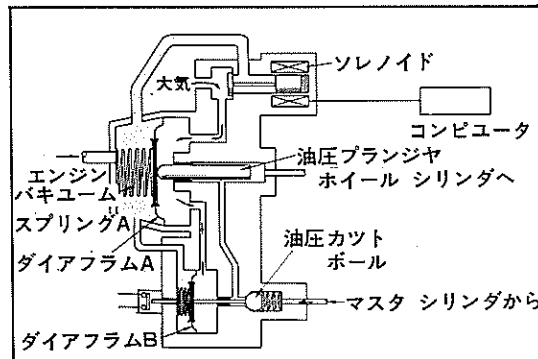
コンピュータから油圧ゆるめの指令のないときは第15-4図の位置関係になっており、マスタ シリンダからの油圧はそのままホイール シリンダへ伝えられます。

コンピュータから油圧ゆるめの指令が来るとソレノイドに電気が流れ、大気・負圧切り替え弁が吸引されて図の右方へ移動して大気を取り入れます。このためダイヤフラムA、Bの右室に大気圧が生じ、スプリングA、Bが圧縮されます。このとき油圧カット ボールはスプリングに押されて左方へ移動し、油路を閉じると同時にスプリングAが圧縮された分だけ油圧プランジヤが左方へ移動するため、マスタ シリンダの油圧とは無関係にホイール シリンダの油圧が低下します。このようにアクチュエータはコンピュータからの指令によつてホイール シリンダの油圧をコントロールします。



第15-4図 非作用状態

G8918



第15-5図 作用状態

G8919

油圧カット ボールのプランジヤはカット バルブ スイッチと連動しており、カット ボールが閉じるとスイッチも閉じ、油圧カット ボールが閉じているという状態をコンピュータへ伝える。2秒以上閉じていると安全の面からコンピュータがソレノイド回路の電源を自動的にしや断します。

パワー サプライ

パワー サプライはボルテージ レギュレータとDC—DCコンバータを含む回路を持っており、バッテリーからの電源電圧が変動しても常に+12V、-6V、+5Vを発生してコンピュータを正常に作動させます。またコンピュータからのゆるめ信号を増幅して、アクチュエータのソレノイド コイルに大きな電流として送り込む作用もします。

サーキット オープニング リレー

サーキット オープニング リレーはアクチュエータでブレーキゆるめの状態が2秒以上持続したとき、コンピュータからの指令によりソレノイド回路の電源をしや断し、フェイリヤ ランプを点灯します。リレーはつぎの2つの場合に作動します。

- 1 アクチュエータのソレノイドに2秒以上電流が流れたとき
- 2 アクチュエータのカット バルブ スイッチが2秒以上閉じたとき
- 3 アクチュエータのコネクタがはずれたとき

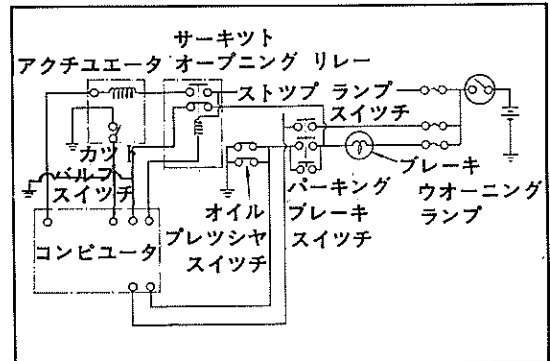
ESC チェツク スイッチ

ESC の全機能が正常であるかどうかを停車中において判断するためのスイッチで、ブレーキ ペダルを軽く踏み、スイッチを引つ張ることによりコンピュータへ、全制動をかけたときと同じ信号をあたえるものです。

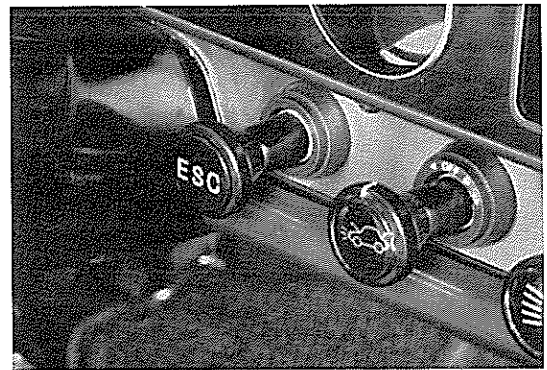
したがって ESC が正常であれば緑色のオペレーション ランプが点滅します。

ESC フェイリヤ ランプ

ブレーキゆるめの状態が2秒以上持続して、サーキット オープニング リレーが作動したとき、ESC フェイリヤ ランプ（パーキング ブレーキ ラン



第15-6図 サーキット オープニング リレー回路図 G8920



第15-7図 チェツク スイッチ

C0211

プと共用) が点灯 (赤色) して ESC の異常を示します。またこのランプは始動時にスタータを回している間も点灯し、バルブ切れの有無をチェツク出来ます。

トラブル シューテイング (サーキット テスタ使用)

注

- | | |
|---|--|
| <p>1 ESCはブレーキ機構が正常であることが前提となつているので、トラブル シューテイングに際しては必ずブレーキ機構が正常であることを確認すること。</p> <p>2 エンジンのアイドル回転調整を正確に行なうこ</p> | <p>と。</p> <p>3 不具合い個所の発見にはトラブル シューテイングのフロー チャートに基づいてラジオ用サーキット テスタ (電圧計内部抵抗 $2\text{K}\Omega/\text{V}$ 程度) を使用して行なう。</p> |
|---|--|

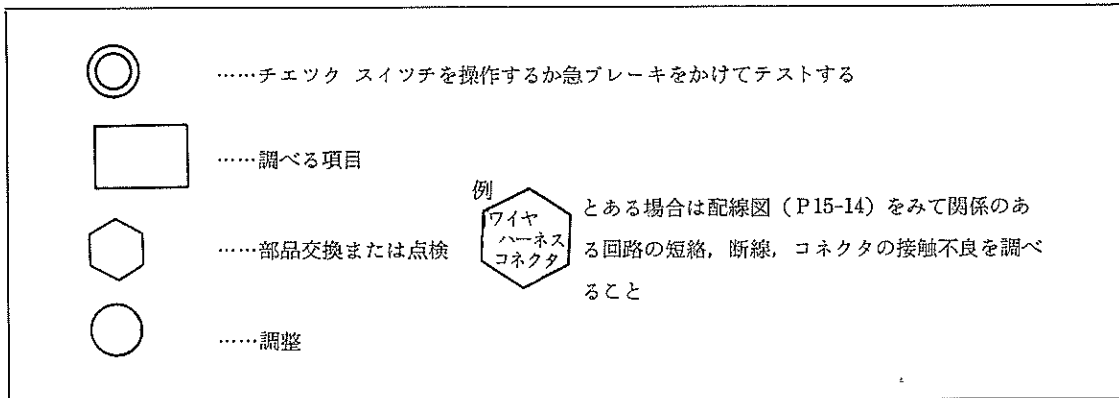
トラブル項目	現	象
A	スタータ回転時にフェイリヤ ランプが点灯しない。	
B	イグニツション スイッチをONにして2~3秒すると、またはチエツク スイッチを操作して2~3秒すると、または走行中に、フェイリヤ ランプが点灯したままになる。	
C	スベア ヒューズ (20A) イグニツション コイル ヒューズ (15A) が切れる。	
D	チエツク スイッチ操作時および急ブレーキ時、アクチュエータは作動するが、オペレーション ランプが点灯しない。	
E	チエツク スイッチ操作時および急ブレーキ時、アクチュエータは2~3回作動するが、その後作動しなくなる。	
F	チエツク スイッチ操作時および急ブレーキ時、アクチュエータも作動しないし、オペレーション ランプも点灯しない。	
G	チエツクはOKだが急ブレーキ時、ブレーキのかけはじめ、または停止寸前のみしか作動しない。	
H	チエツクはOKだが急ブレーキ時、全然作動しない。	
I	チエツクはOKだが普通の軽いブレーキ (前輪がロックしない程度) のときでも作動してしまう。	
J	チエツク スイッチ操作時または急ブレーキ時、ブレーキ ペダルがだんだん深くはいつていつたり、ブレーキ ペダルに強いはね返りがある。	
K	ブレーキ ペダルを踏まなくてもチエツクできてしまう。	

トラブル項目	該当するフローチャートのページ	交換または点検すべき個所										
		ヒューズ	インジェクタ	スピードセンサまたは関係部品	コンピュータ	パワーサプライ	アクチュエータ	チェックバルブ	ワイヤハーネスおよびコネクタ類	エンジンエバキム	サービスマスターシステム	チェックスイッチまたはオンレ
A	P15-6	○	○		○				○			
B	P15-7	○			○	○	○		○			○
C	P15-8	○			○	○	○		○			
D	P15-8		○				○		○			
E	P15-9				○		○	○		○		
F	P15-9	○		○	○	○	○	○	○	○		○
G	P15-11				○			○		○	○	
H	P15-12			○	○						○	
I	P15-12				○							
J	P15-13						○					
K	P15-13				○							○

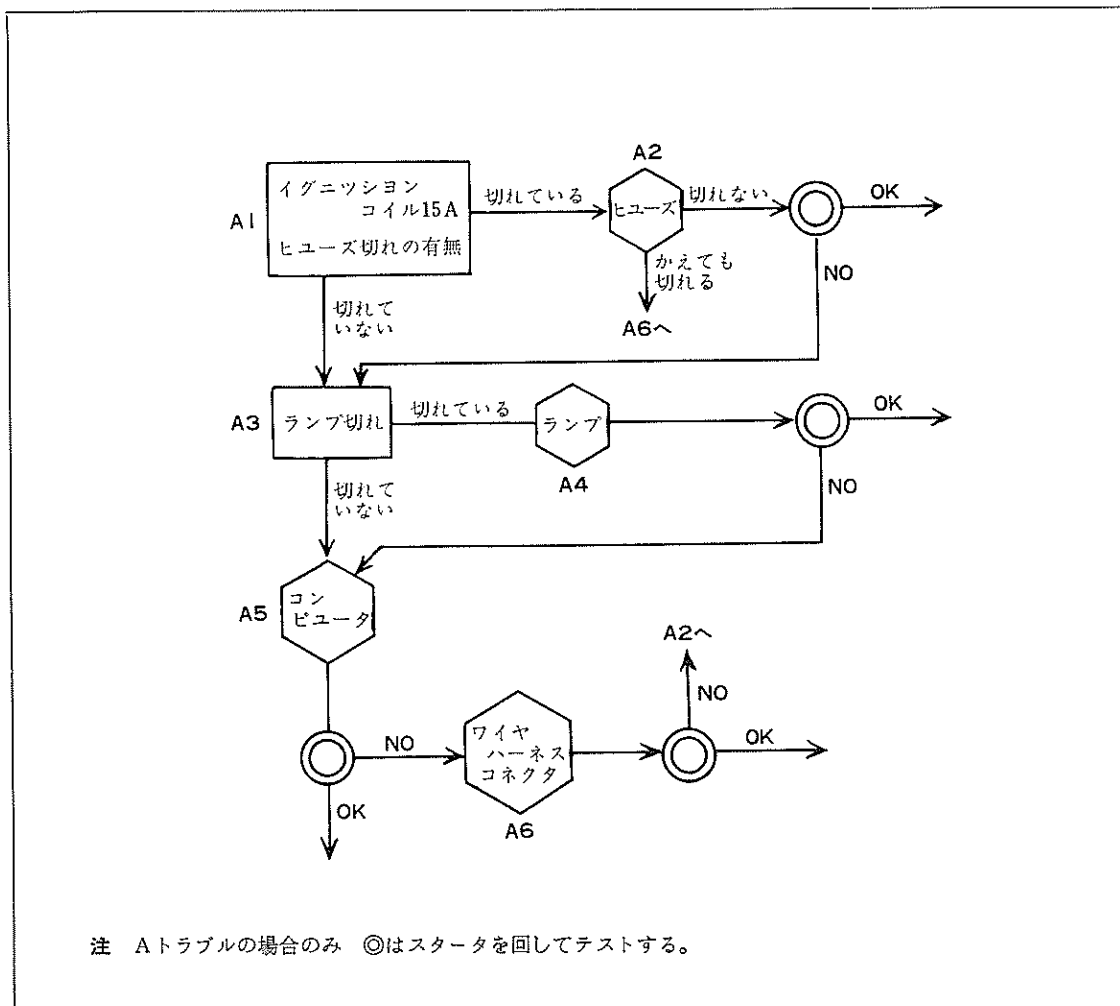
15

トラブル シューティングのフロー チャート

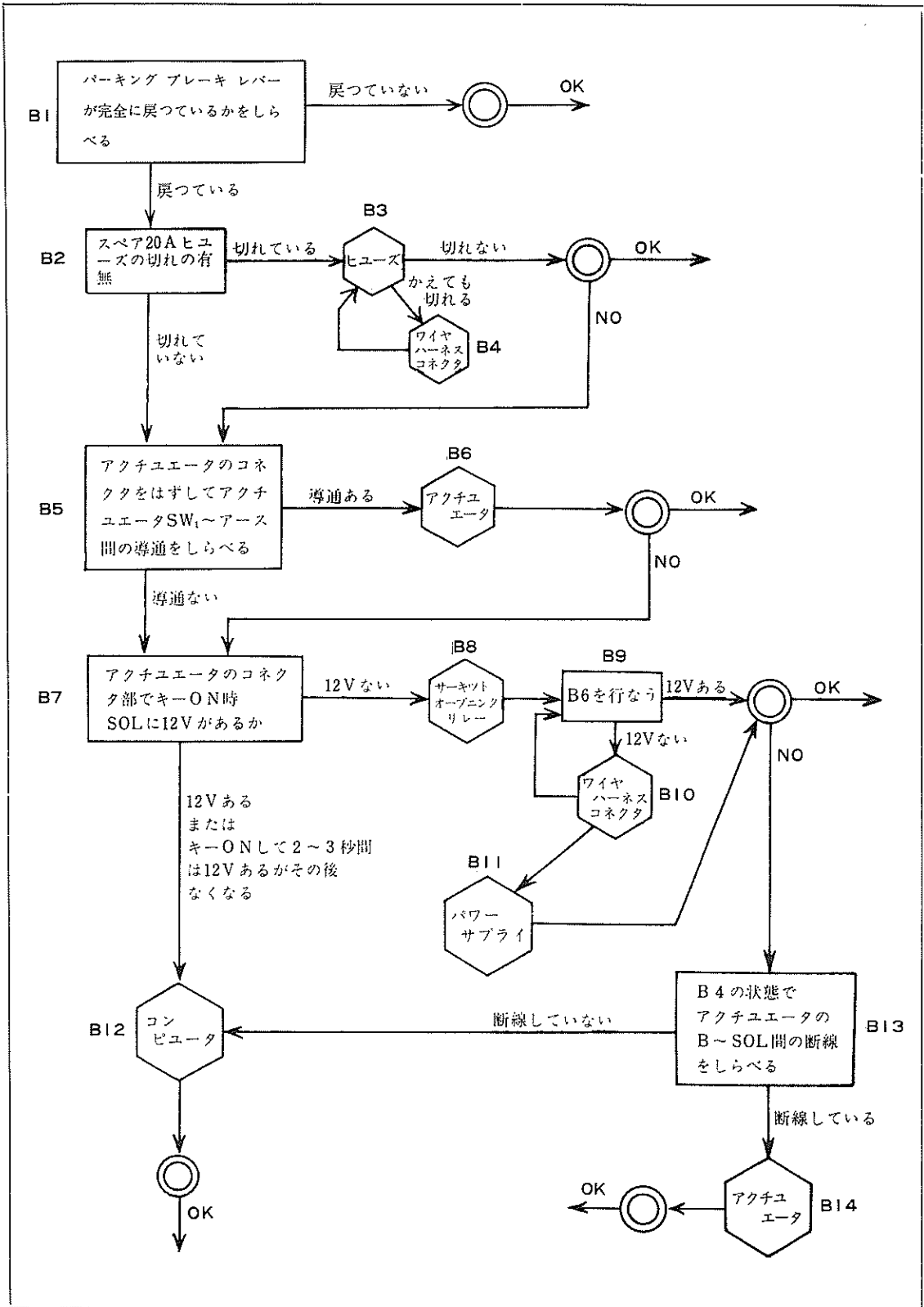
記号の説明



A トラブル

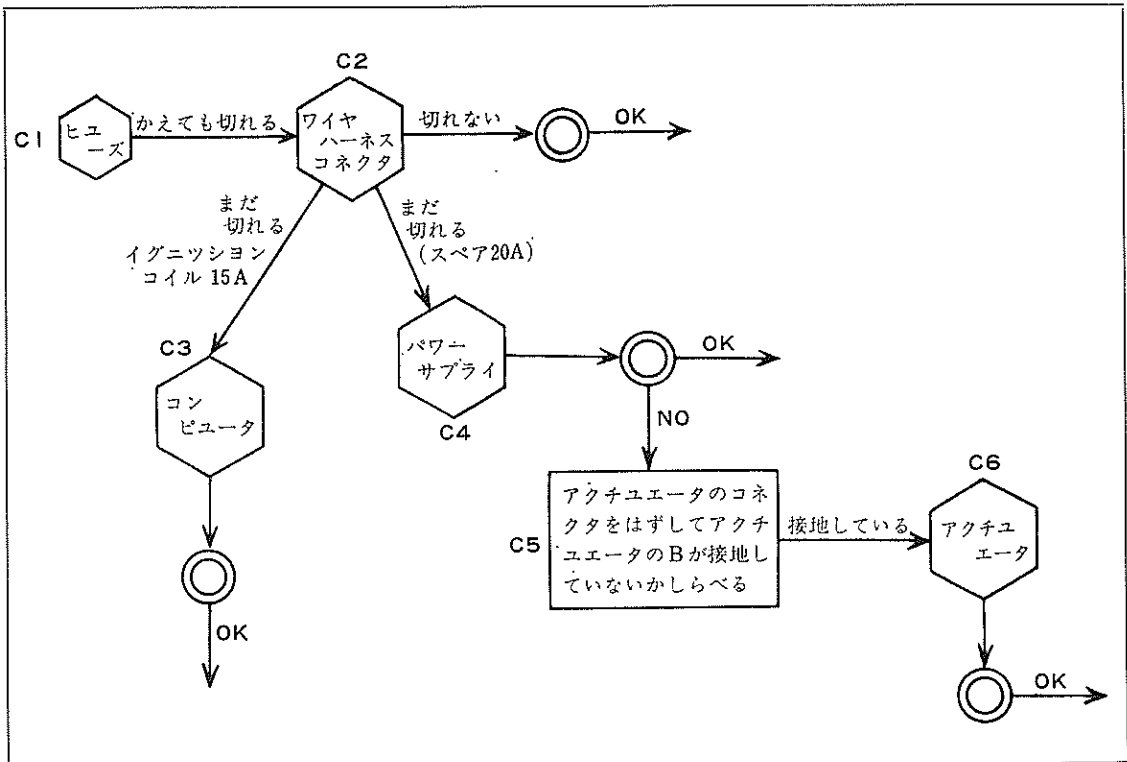


B トラブル

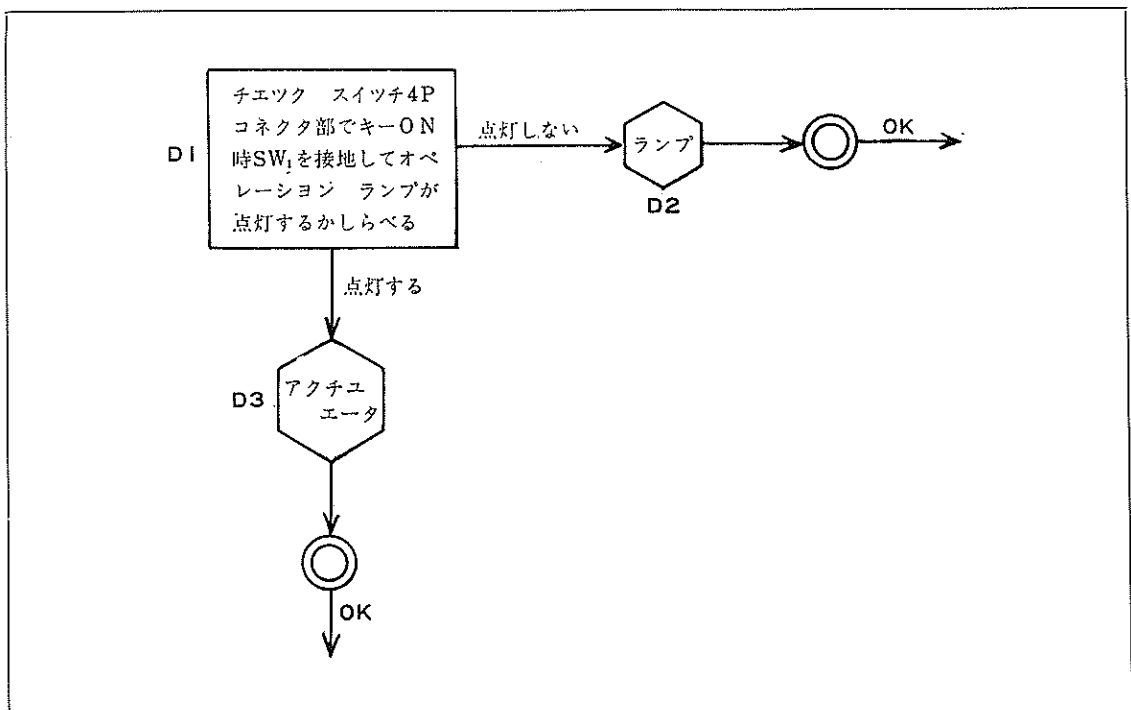


15

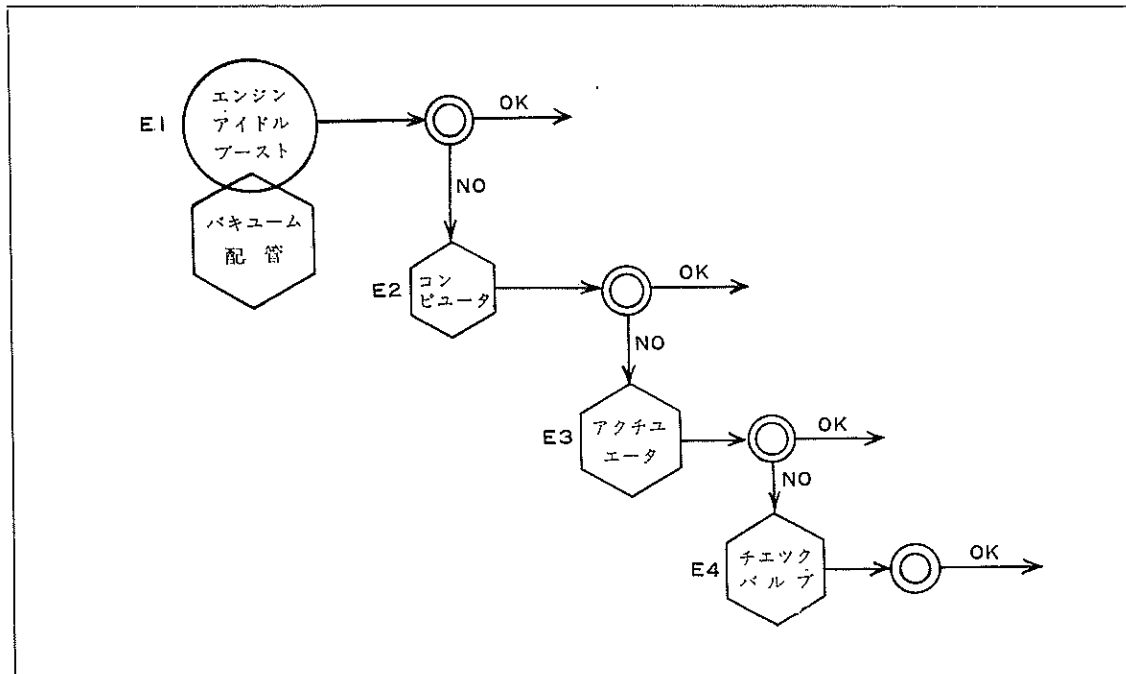
C トラブル



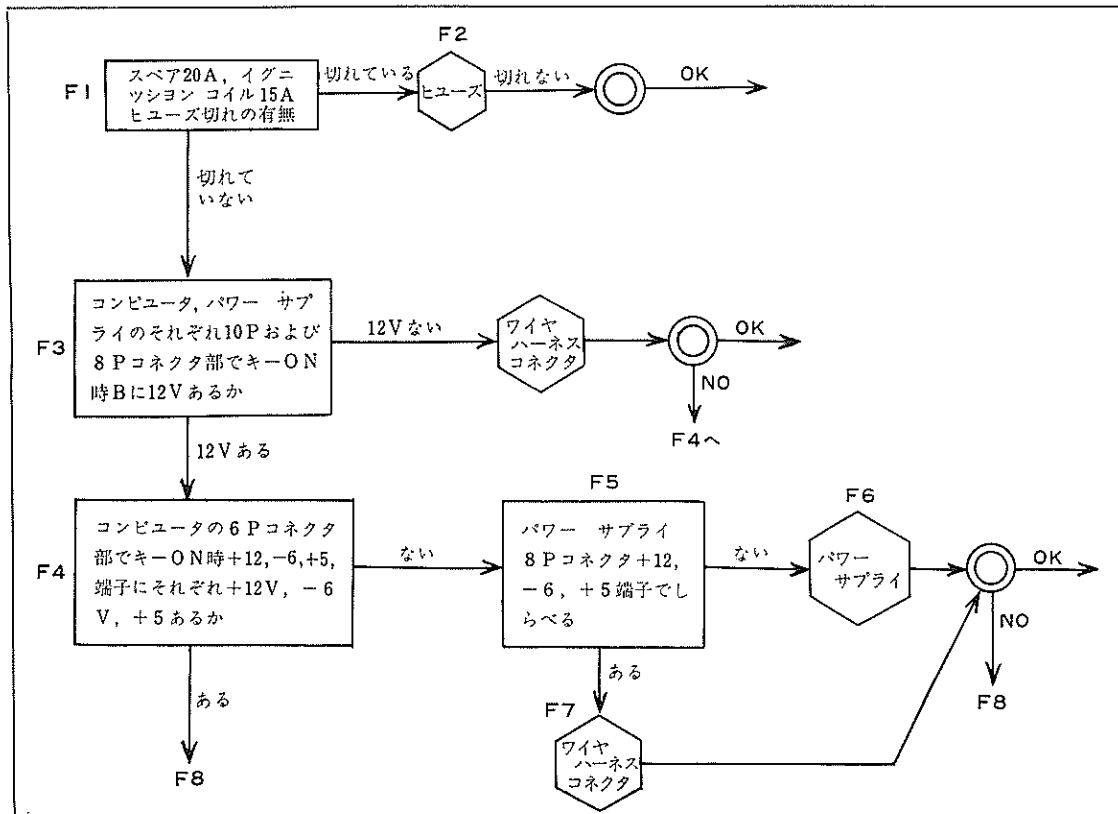
D トラブル

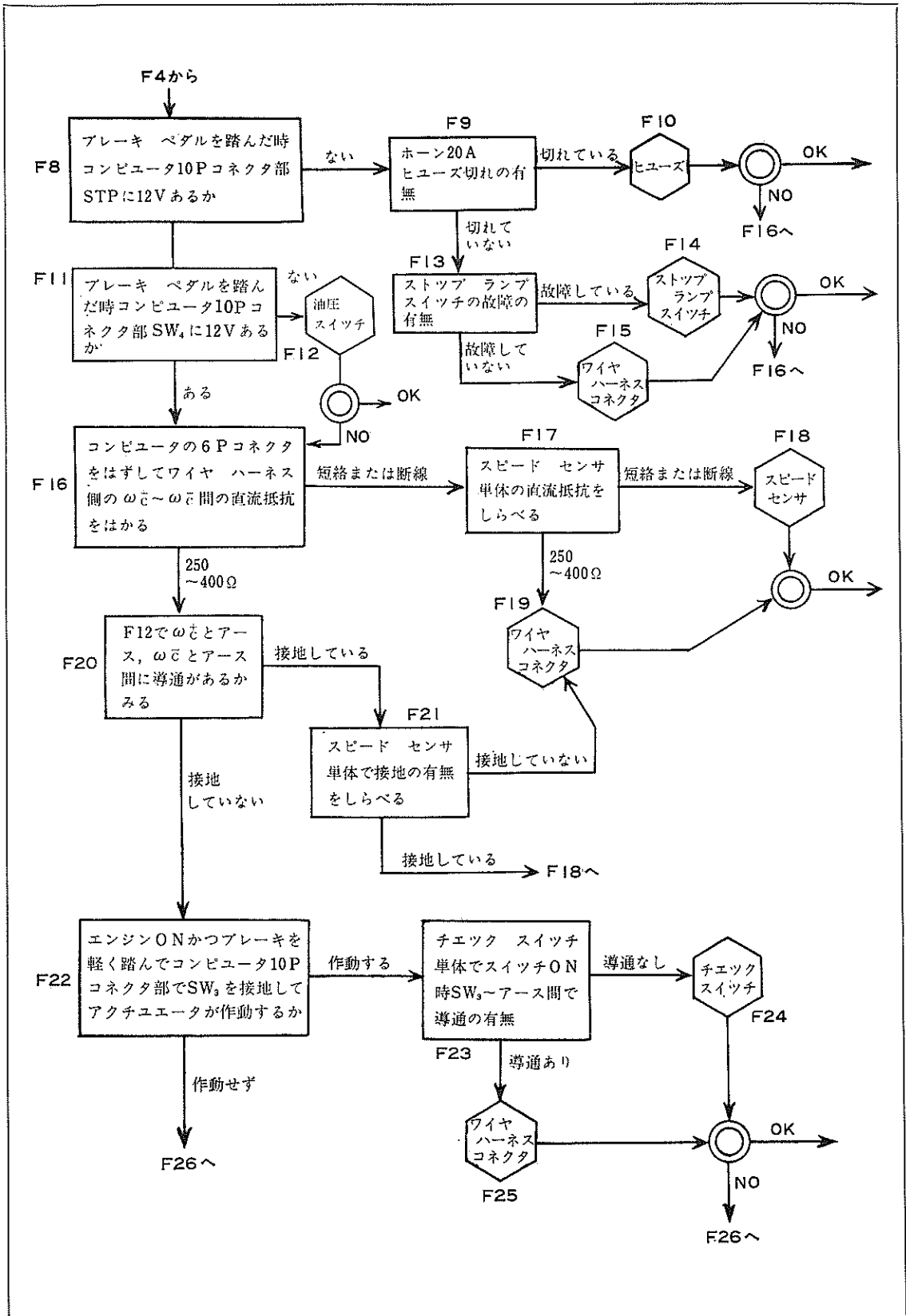


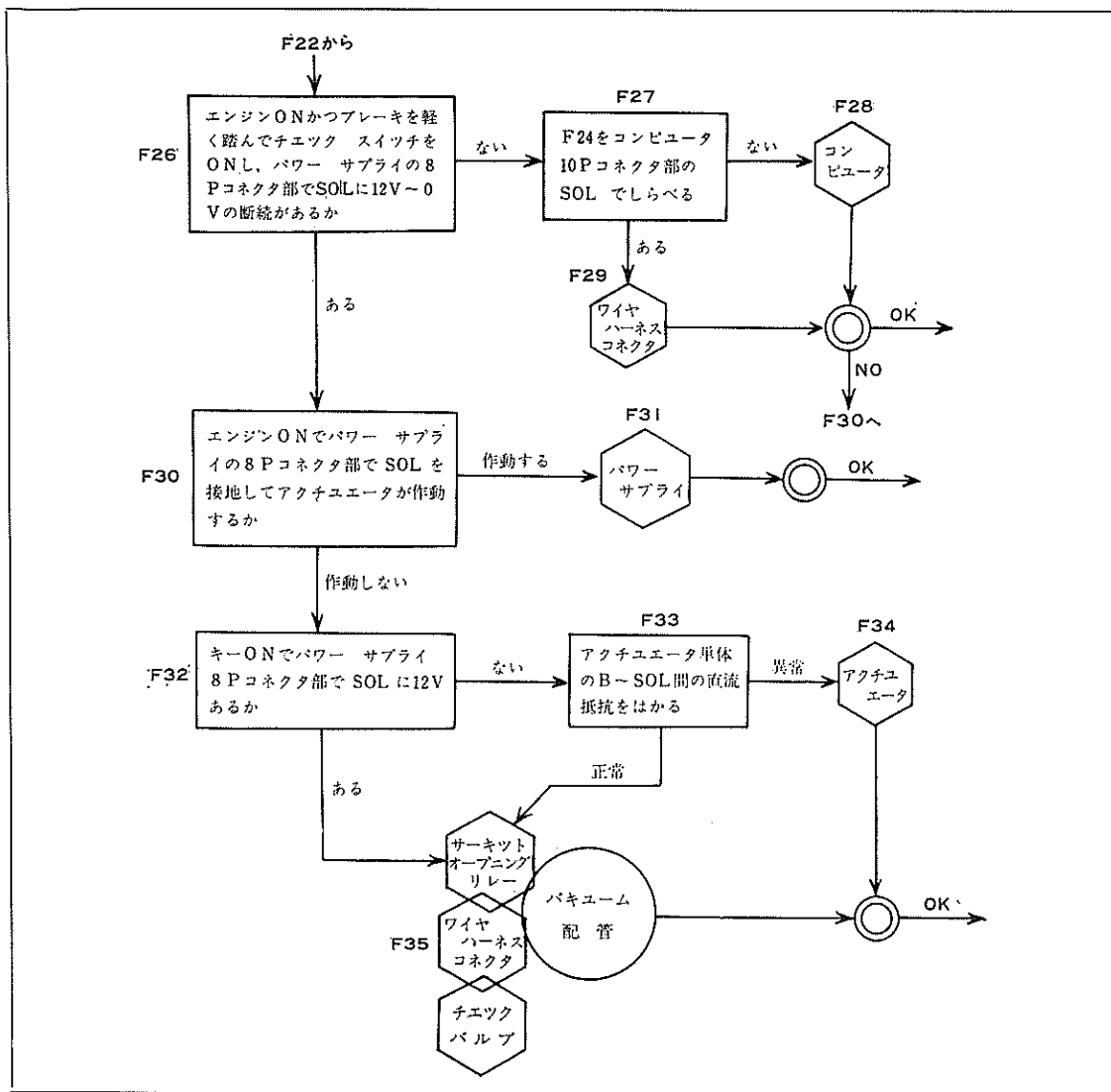
E トラブル



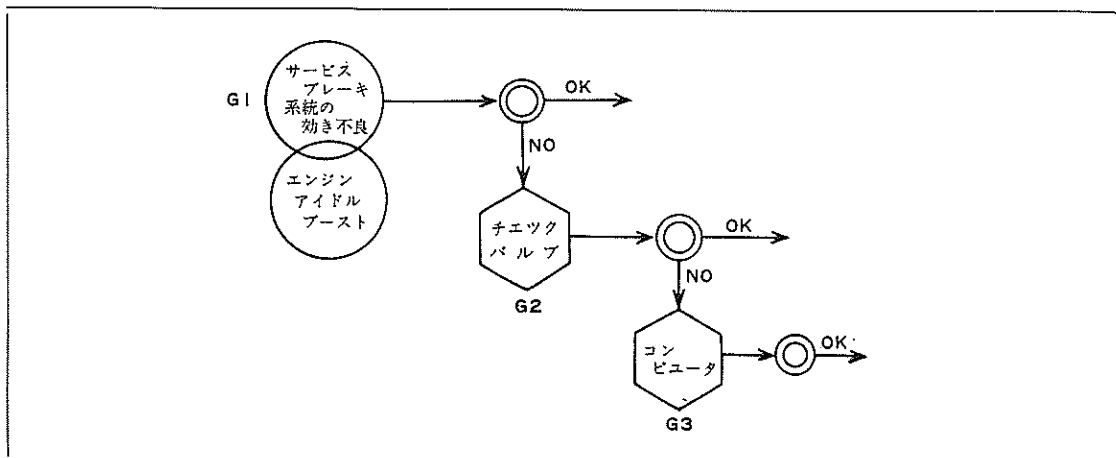
F トラブル



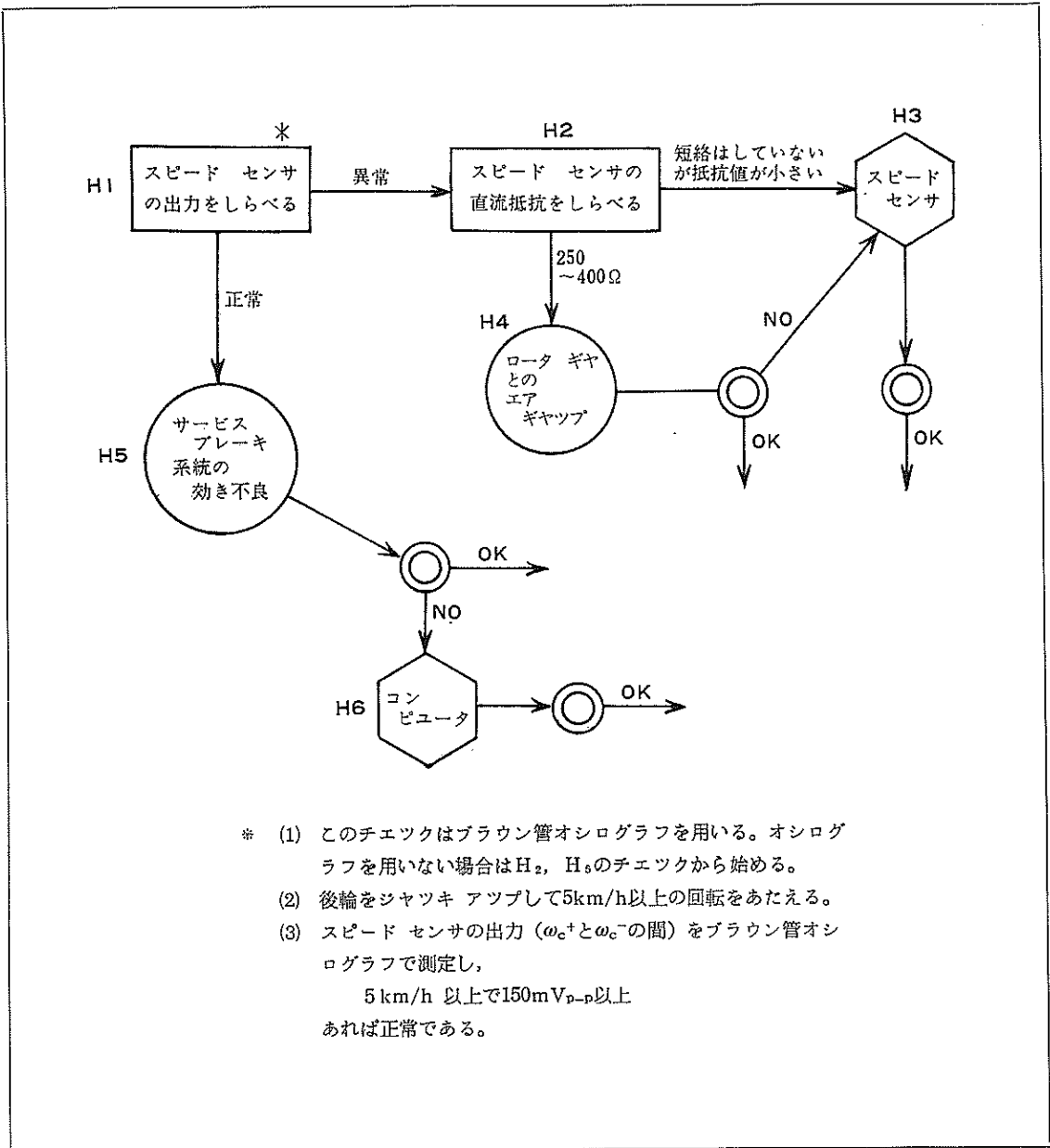




G トラブル

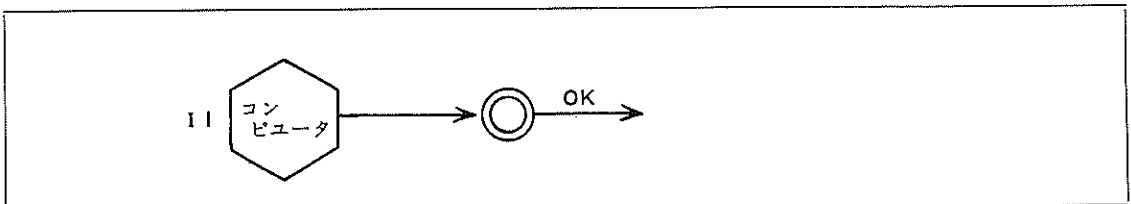


H トラブル

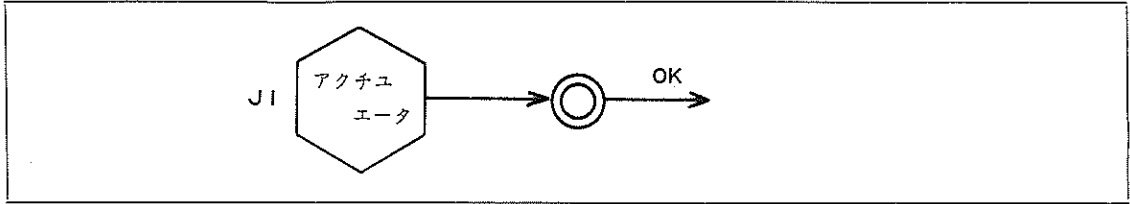


- * (1) このチェックはブラウン管オシログラフを用いる。オシログラフを用いない場合はH₂、H₅のチェックから始める。
- (2) 後輪をジャッキ アップして5km/h以上の回転をあたえる。
- (3) スピード センサの出力 (ω_c^+ と ω_c^- の間) をブラウン管オシログラフで測定し、
5 km/h 以上で150mV_{p-p}以上あれば正常である。

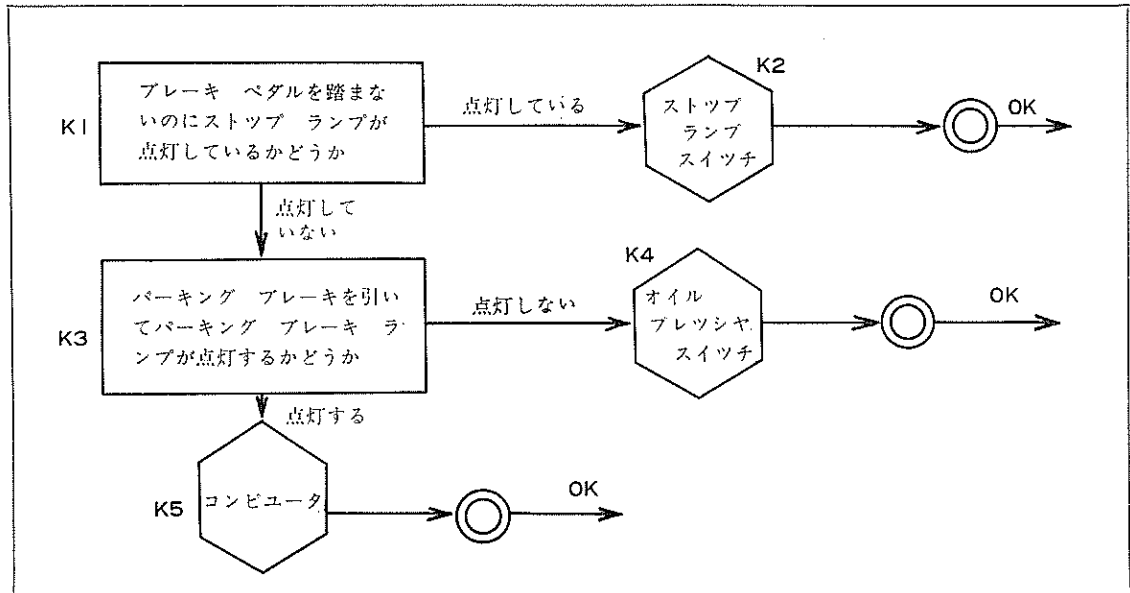
I トラブル



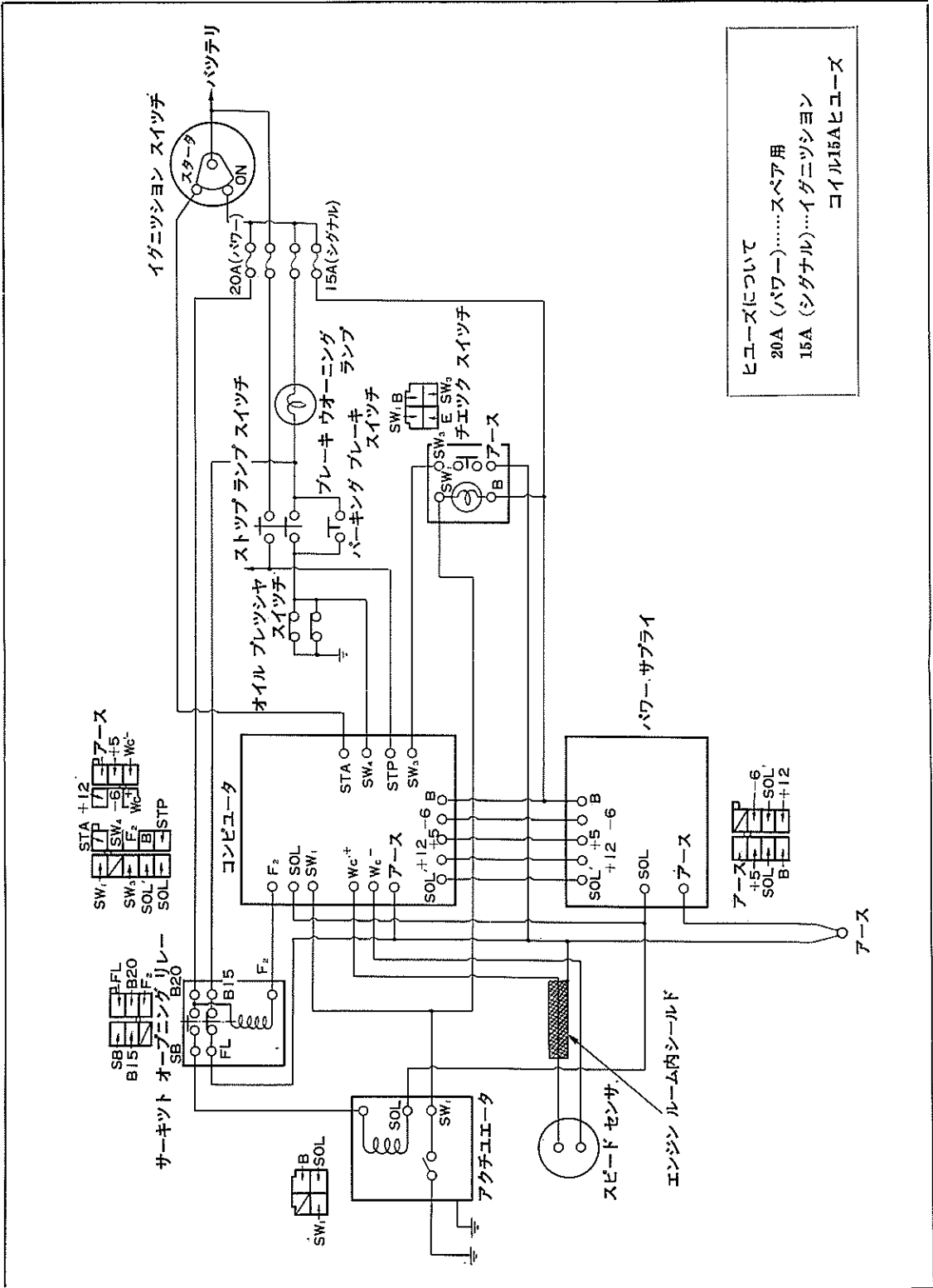
J トラブル



K トラブル



ESC 配線図



第15-8図 ESC 配線図

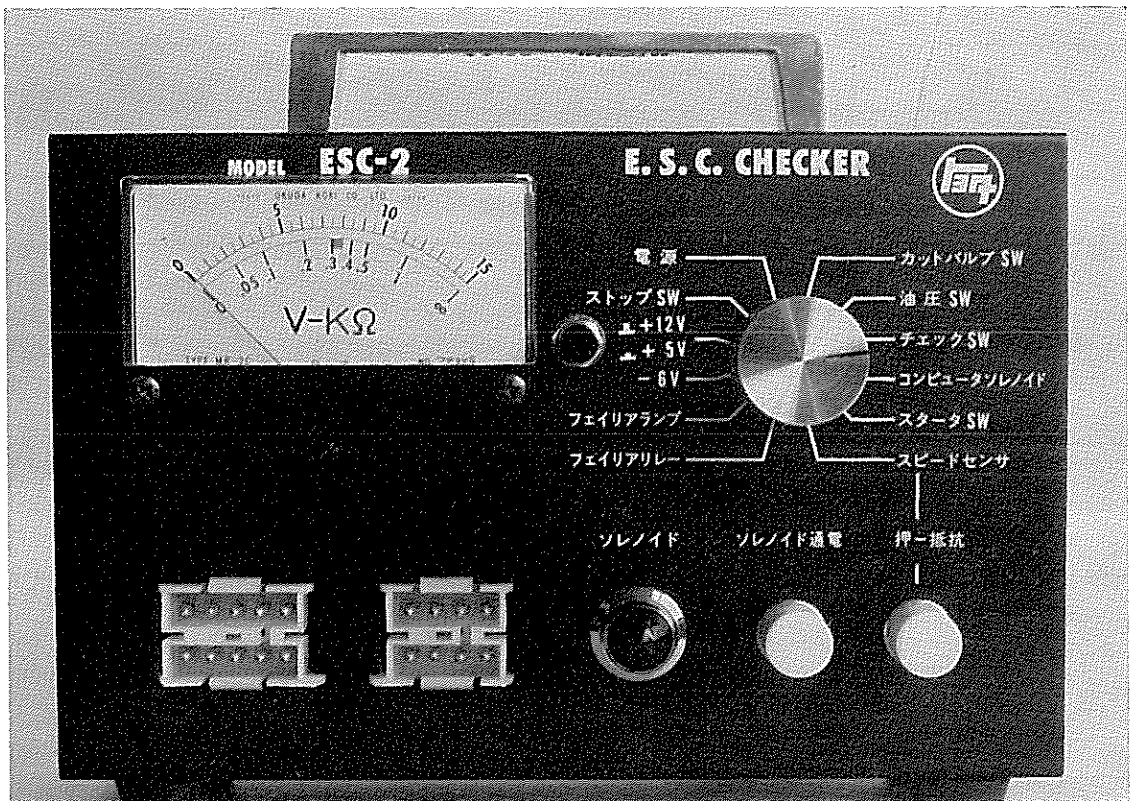
S1137

トラブル シューテイング (ESC チェツカ使用)

ESC チェツカは、ESC が実車に取り付いた状態で車速信号、ストップ信号等各情報が正常にコンピュータへ伝えられているかをチェックするものである。

ESC の故障には種々な症状が考えられるが大きく分けて、ESC チェツカ スイッチによりチェックが可能な場合 (緑色のオペレーション ランプが点滅する) と、チェックが不可能な場合 (ラン

プが点滅しない) とに分けられる。チェックが可能な場合には他の症状から故障箇所が比較的容易に判るが、チェックが不可能な場合には推定原因が多くトラブル シューテイングに時間がかかる。このような場合に ESC チェツカを使用するとトラブル シューテイングに要する時間を大幅に短縮することが出来る。



第15-9図 ESC チェツカ

V6728

1 測定項目

ESC チェツカのダイヤル（ロータリ スイッチ）により下記の項目を測定することが出来る。
 チ）および プッシュ ボタンを操作すること

第15-1表 ESC チェツカの測定項目およびその内容

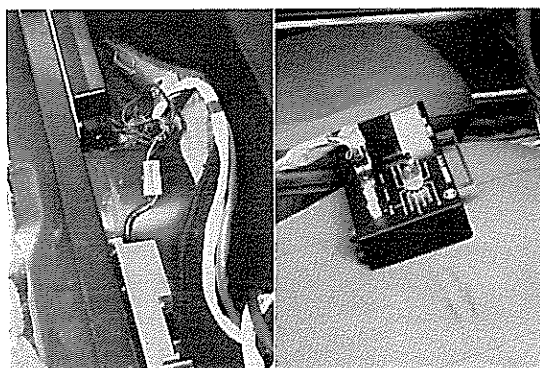
測定項目	測定内容
電源	バッテリー電圧（イグニッション コイル 15A ヒューズからコンピュータへはいる部分）
ストップ SW	ストップ ランプ スイッチからの信号
+12V	パワー サプライの出力
+5V	パワー サプライの出力
-6V	パワー サプライの出力
フェイリヤ ランプ	フェイリヤ ランプ駆動出力の有無
フェイリヤ リレー	フェイリヤ リレー駆動出力の有無
カットバルブ SW	カットバルブ スイッチの作動
油圧 SW	油圧スイッチの作動
チェック SW	チェック スイッチの作動
ソレノイド	コンピュータ出力信号
スタータ SW	スタータ スイッチからの信号
スピード センサ	スピード センサの巻線抵抗
ソレノイド 通電	ソレノイド強制作動（パワー サプライ入力をONにする）
ソレノイド ランプ	パワー サプライ出力信号の有無

2 チェツカの使用方法

コンピュータに接続されているコネクタをはずし、その中間へサブ ワイヤを入れて接続し、サブ ワイヤの他端とチェツカを接続する。

注

- 1 チェツカは運転席へ持つてくると便利である。
- 2 コネクタは相手側へ充分差し込むこと。
- 3 チェツカに衝撃をあたえないこと。
- 4 ワイヤ ハーネスは急に曲げないこと。



第15-10図 チェツカの接続

C0212 C0213

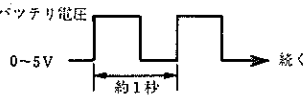
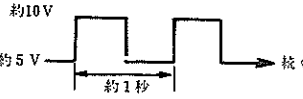
3 ESC チェツカによる点検

ESC チェツカを使用して点検を行なう場合、その操作方法、チェツカの正常な指示、不良の場合の点検項目は次のとおりである。

注

- 1 点検は矢印の順番に行なうこと。
- 2 点検項目のうち□で囲んだ部品名は交換を意味する。

第15-2表 ESC チェツカの操作、指示値および不良の場合の点検項目

操作方法 (キーSWはすべてON)		正常な場合のチェツカの指示	不良の場合の点検項目
チェツカのダイヤル位置	その他の操作		
電 源	—————	バッテリー電圧	ゲージ20Aヒューズ→コネクタ→ワイヤ ハーネス
ストップ SW	ブレーキ ペダルを踏む	踏んでいる間だけバッテリー電圧	コネクタ→ワイヤ ハーネス→ストップランプ スイッチ→ホーン 20A ヒューズ
+12V	—————	11~13V	コネクタ→ワイヤ ハーネス→ □パワー サプライ
+5V	—————	5V	コネクタ→ワイヤ ハーネス→ □パワー サプライ
-6V	—————	5.8~6.8V	コネクタ→ワイヤ ハーネス→ □パワー サプライ
フェイリヤランプ	ブレーキ ペダルを軽く踏む	踏む前12V, 踏んで指針振れず	マスタ シリンダ油圧スイッチ
フェイリヤリレー	「ソレノイド通電」を押し続ける	0.2~0.3V 2~3秒後バッテリー電圧になる。 (キーSWを入れ直すと元に戻る)	□フェイリヤ リレー
カットバルブSW	チェック状態	バッテリー電圧 0~5V  続く	□アクチュエータ
チェック SW	チェック スイッチを引く	引いている間だけバッテリー電圧	コネクタ→□チェック スイッチ
コンピュータソレノイド	チェック状態	約10V 約5V  続く	□コンピュータ → □パワー サプライ
スタータ SW	スタータSWをONにする	スタータの回っている間だけバッテリー電圧	コネクタ→ワイヤ ハーネス
スピードセンサ	「押」ボタンを押す	250~400Ω	コネクタ→ワイヤ ハーネス □スピード センサ
—————	「ソレノイド通電」を押す	ソレノイド ランプ点灯(アクチュエータ作動)	スベア 20A ヒューズ→フェイリヤリレー → □パワー サプライ → □アクチュエータ

4 ESC チェツカによるトラブル シューテイング

使用したトラブル シューテイングは次のとおりである。

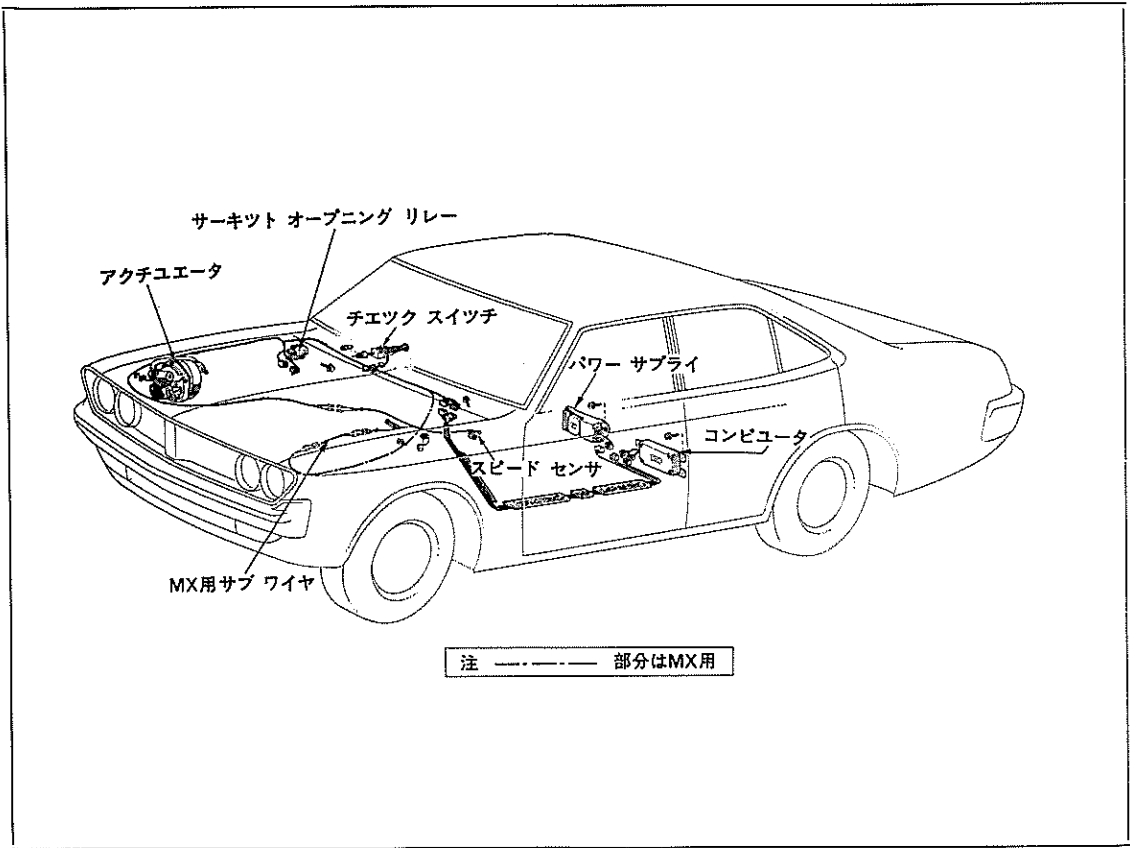
具体的なトラブルに対して ESC チェツカを

注

- | | |
|---|--|
| <p>1 トラブル項目は P15-4 のサーキット テスタ使用によるトラブル シューテイングと 同一である。</p> <p>2 * 印の項目はチェツカでは調べられない。調整、点検または交換すること。</p> | <p>3 で囲んだ部品は交換を意味する。</p> <p>4 * 印のない項目はチェツカで調べられるので第15-2表により点検する。</p> |
|---|--|

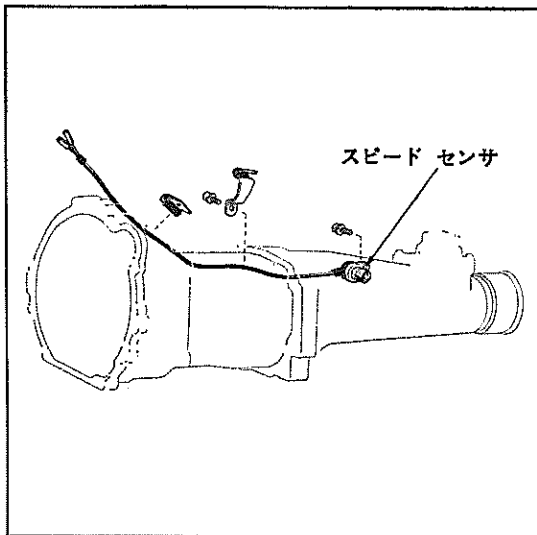
第15-3表 ESC チェツカによるトラブル シューテイング

トラブル項目	点検項目および処置
A	* スタータ SW→電源→フェイリヤ リレー→フェイリヤ ランプ→ コンピュータ
B	カット バルブ SW→ソレノイド通電→ コンピュータ → パワー サプライ
C	* イグニッション コイル15A ヒューズ→スベア 20A ヒューズ→コネクタ→ワイヤ ハーネス→ コンピュータ → パワー サプライ
D	カット バルブ SW→ オペレーション ランプ → コネクタ →ワイヤ ハーネス * * * *
E	* エンジン アイドル→ バキューム配管 → コンピュータ → パワー サプライ → アクチュエータ → * チェツク バルブ
F	電源→チェツク SW→ソレノイド通電→+12V→-6V→+5→ストップ SW→油圧スイッチ→ スピード センサ→ コンピュータ
G	* ブレーキ調整→エンジン アイドル→チェツク バルブ→ コンピュータ * * * *
H	* ブレーキ調整→スピード センサ→スピード センサ エア ギヤツプ→ スピード センサ → コンピュータ
I	* スピード センサ→スピード センサ エア ギヤツプ→ コンピュータ
J	カット バルブ SW→ソレノイド通電
K	ストップ SW→油圧スイッチ→ コンピュータ



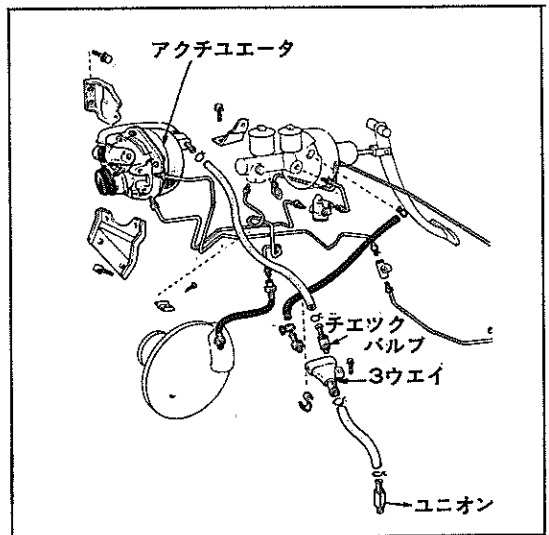
第15-11図 ECS 構成図

S1335



第15-12図 スピード センサ

G8204



第15-13図 バキューム配管図 (RX用)

G9192

スピード センサ

取りはずし

- 1 コンソール ボックスを取りはずす。
(フロア シフト車のみ)
- 2 フロント センタ カーベツトを取りはずす。
(フロア シフト車のみ)
- 3 シフト レバー ブーツおよびリテーナを取りはずす。
- 4 シフト レバーを取りはずす。
- 5 ラジエタ インレット ホースを取りはずす。
- 6 エア クリーナ カバーを取りはずす。
(18R-B系のみ)
- 7 アクセルレータ リンク ロッドを取りはずす。
- 8 プロペラ シャフトを取りはずす。
- 9 トランスミッション コントロール ファースト ロッドを切り離す。(トヨグライド車のみ)
- 10 スロットル リンク コネクティング ファースト ロッドを切り離す。
(トヨグライド車のみ)



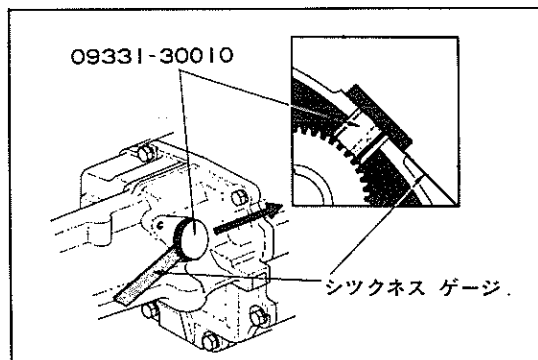
第15-14図 スピード センサ取りはずし

C0209

- 11 エキゾースト パイプと マニホルドを切り離す。
- 12 フロントのエキゾースト パイプ サポート ブラケットを取りはずす。
- 13 イコライザ サポート ブラケットを取りはずす。
- 14 スピードメータ ケーブルを切り離す。
- 15 エンジン リヤ マウンティング サポート メンバを取りはずす。
- 16 スピード センサを取りはずす。

エア ギヤツブ調整

- 1 センサ取り付け穴へ SST [09331-30010] をそう入して、SST のかき部とエクステンションハウジングとのすき間を測定する。
- 2 第15-4表に従つてエア ギヤツブを調整する。
〔参考〕
正常な場合のエア ギヤツブはマニュアル トランスミッション車で0.4~0.7mm、トヨグライド車0.4~1.2mmである。



第15-15図 エア ギヤツブ調整

G8280

取り付け

取りはずし作業の逆に行なう。

第15-4表 エア ギヤツブ調整

ミッション型式	シツクネス ゲージの読み	エア ギヤツブ	処 置
マニュアル トランスミッション	0.8mm未満	大	エクステンション ハウジングまたはロータ ギヤを交換する。
	0.8~1.2mm	正 常	—
	1.2mm以上	小	シムをそう入して調整する。
トヨグライド	0.3mm未満	大	トルク コンバータ アツセンブリを交換する。
	0.3~1.2mm	正 常	—
	1.2mm以上	小	シムをそう入して調整する。

アクチュエータ

取りはずし

- 1 チューブ(1), (2), ホース(3), コネクタ(4)を取りはずす。

—注—

ブレーキフルード漏れを防ぐためにリザーバキャップの小穴をふさぐ。

- 2 ボルト(5), (6)を取りアクチュエータを取りはずす。

取り付け

取りはずし作業の逆に行なう。

—注—

ブレーキのエア抜きを行なうこと。

コンピュータ, パワー サプライ

取りはずし

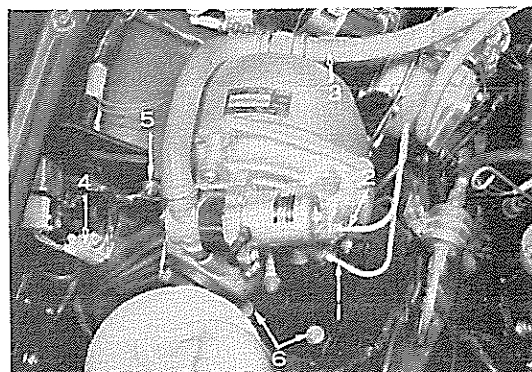
- 1 リヤシートを取りはずし, リヤフロアクロスメンバガーニツシュを取りはずす。
- 2 コンピュータ, パワーサプライを取りはずす。

取り付け

取りはずし作業の逆に行なう。

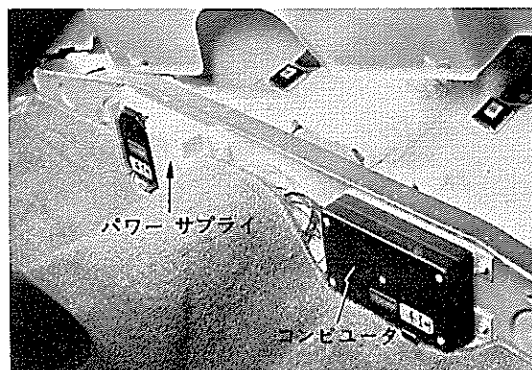
サーキット オープニング リレー

サーキット オープニング リレーはカウルサイド (RH) のリレー ブラケットに取り付けられている。



第15-16図 アクチュエータ取りはずし

C0510



第15-17図 コンピュータ, パワー サプライ
取りはずし

C0210

MEMO