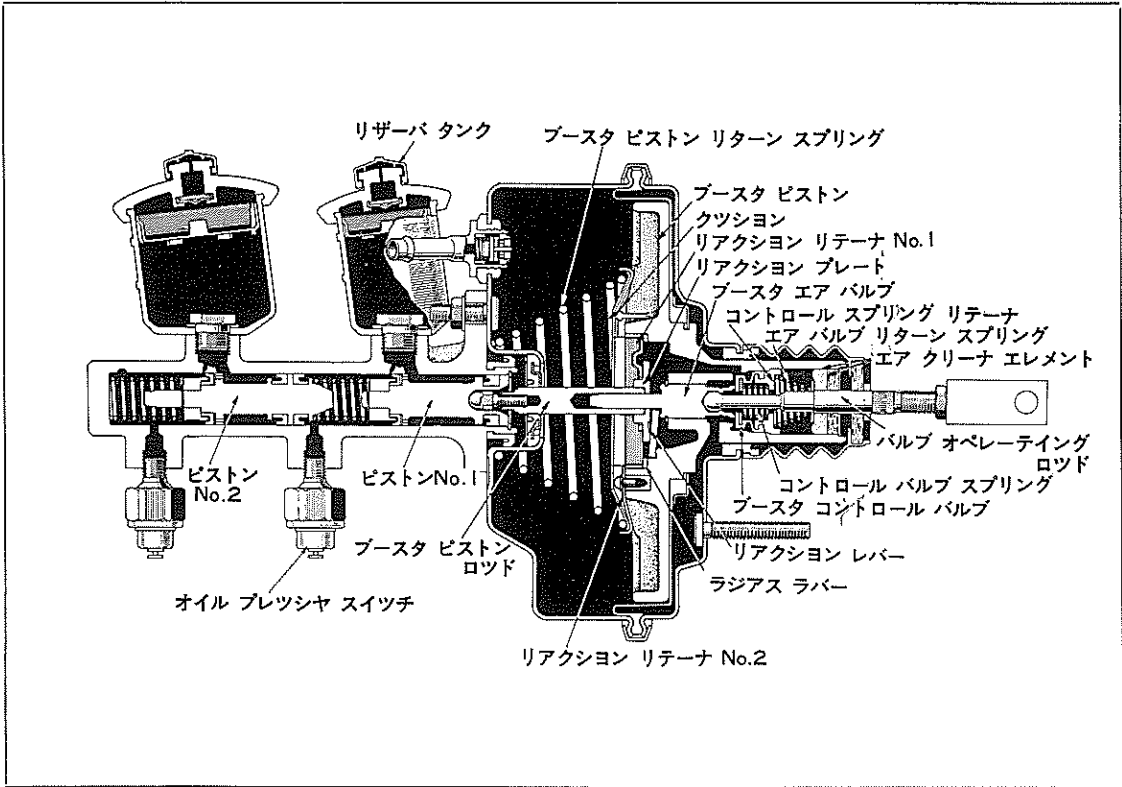


ブレーキ

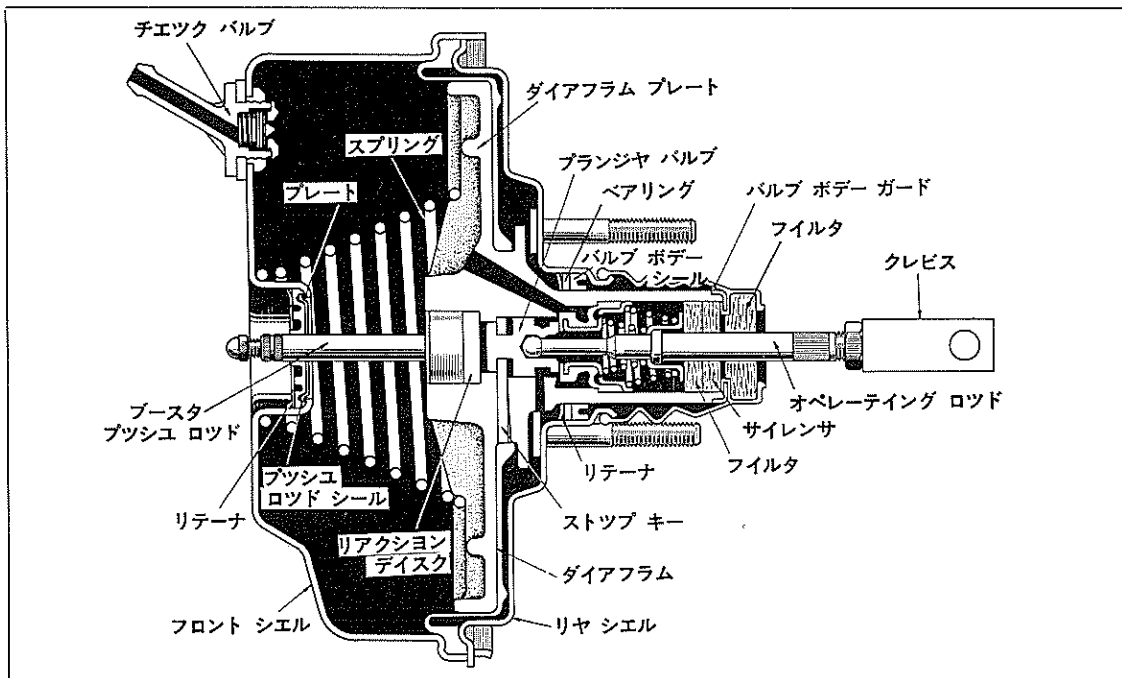
概 説	14-2
作 用	14-3
仕 様	14-11
調 整	14-12
ブレーキ ペダル	14-12
タンデム マスタ シリンダ	14-13
シングル マスタ シリンダ	14-16
ブレーキ ブースタ (アイシン精機製)	14-17
(自動車機器製)	14-22
プロポーションング バルブ (P バルブ)	14-27
ブレーキ ライン	14-28
ディスク ブレーキ	14-29
フロント ブレーキ (ドラム ブレーキ)	14-33
リヤ ブレーキ (フロント ディスク)	14-38
(フロント ドラム)	14-42
パーキング ブレーキ	14-45

概 説



第14-1図 ブースタ断面図 (アイシン精機製)

S1078



第14-2図 ブースタ断面図 (自動車機器製)

S1069

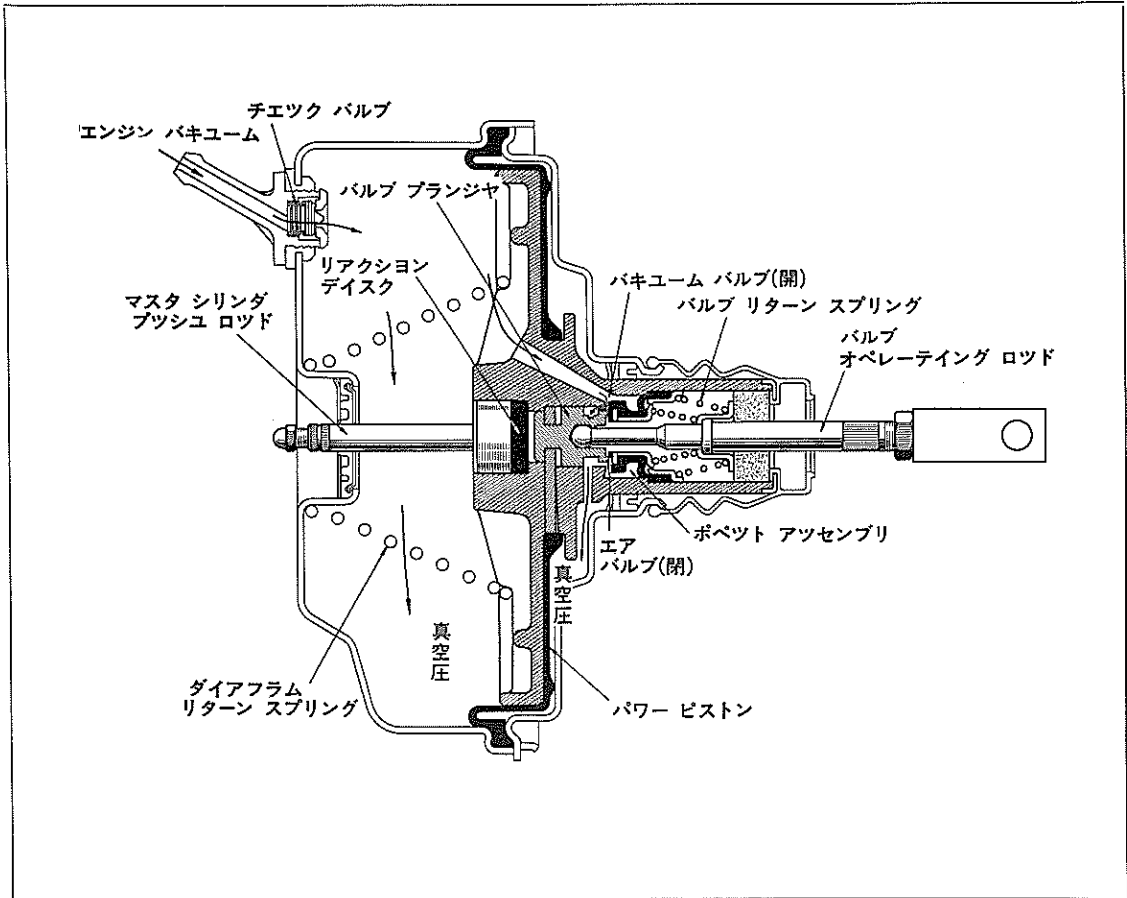
作 用

ブレーキ ブースタ (アイシン精機製)

各車共通編 第13章「ブレーキ」の項参照。

ブレーキ ブースタ (自動車機器製)

非作動時



第14-3図 非作用状態

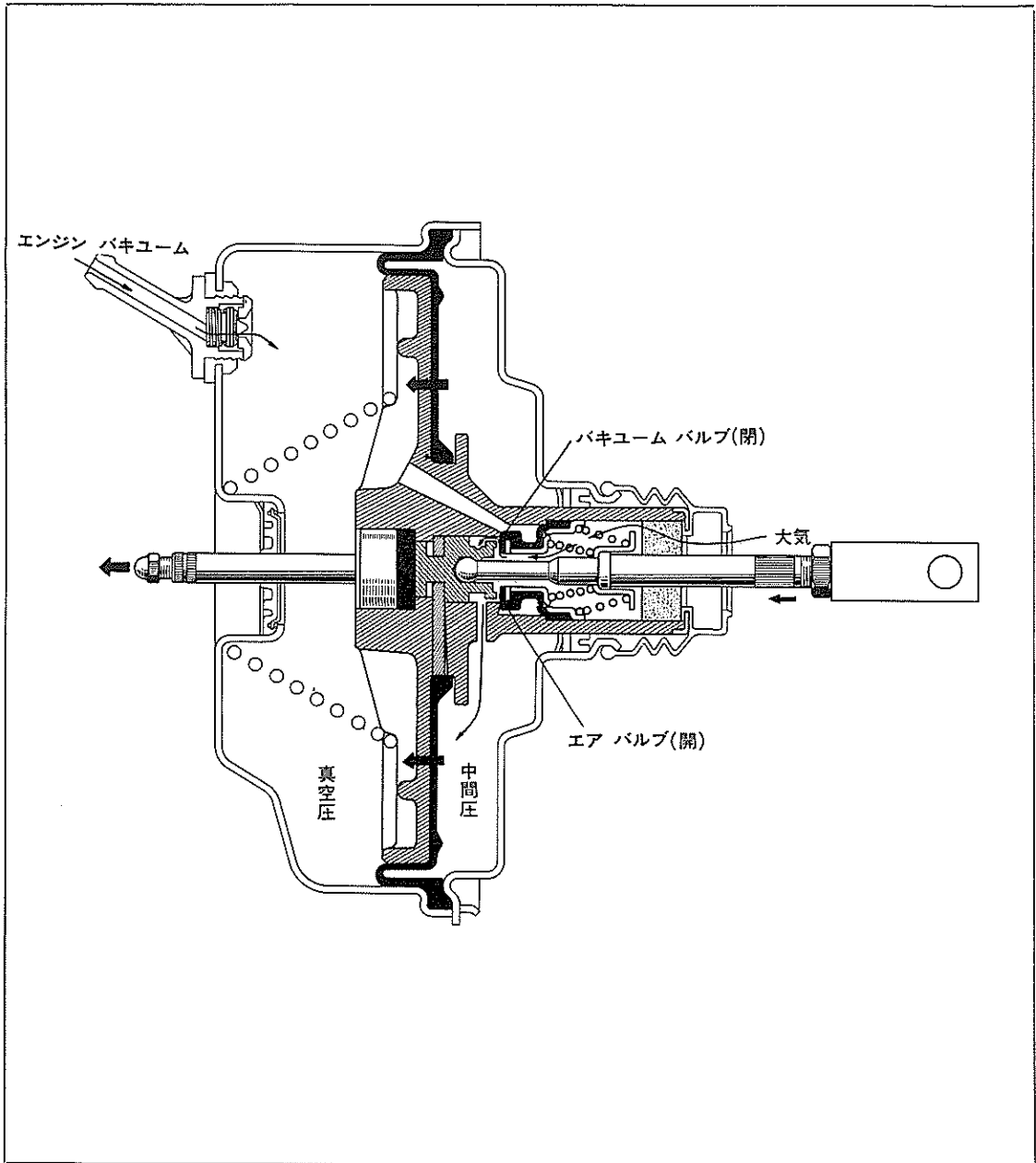
S1070

14

非作動時 ブレーキ ペダルには踏力が加わらないため、バルブ オペレーティング ロッドおよびバルブ オペレーティング ロッドにかしめられているバルブ プランジヤは、バルブ リターン スプリングによつてパワー ピストンの右側に押し戻され、真空弁を開放し、大気弁はしや断されています。エンジンの始動によりインテーク マニホールド内に発生した真空はチェック バルブを通りパワー ピストンの左側にはいり、パワー ピスト

ンのバキューム通路を通つてコントロール バルブ部へゆき、開放されている真空弁を通りパワー ピストンの右側へはいつていますので、パワー ピストンの両側とも真空となり、ピストンは、リターン スプリングによつてパワー チャンバの右側へ押し戻されています。大気はエア クリーナ フィルタを通り、バルブ オペレーティング ロッドの回りにはいりますが、バルブ プランジヤの大気弁で閉ざされています。

作動時



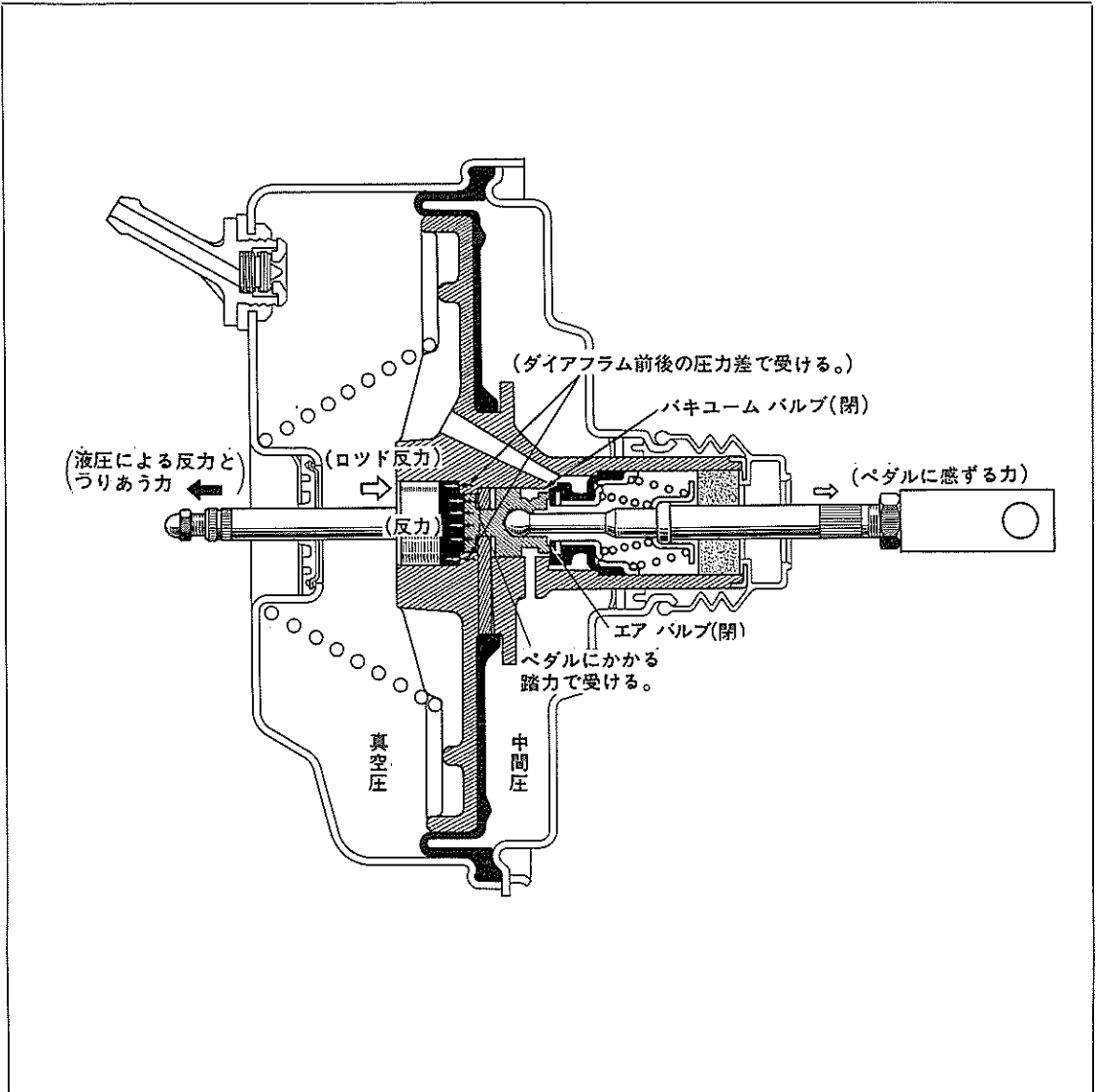
第14-4図 作用状態

S1071

ブレーキペダルの踏力がペダルリターンスプリング、およびバルブリターンスプリングの力に打ち勝つと、バルブオペレーティングロッドとバルブプランジャおよびポペットアッセンブリはパワーピストンの中で左に移動し、ポペットアッセンブリはポペットスプリングの力によ

り、パワーシリンダのシートに密着し、真空弁を閉じます。真空弁を閉じた後、さらにブレーキペダルを踏むと、バルブプランジャはポペットアッセンブリから離れ、大気弁が開き、大気は通路を通り、パワーピストンの右側に流入します。

保持状態



第14-5図 保持状態

S1072

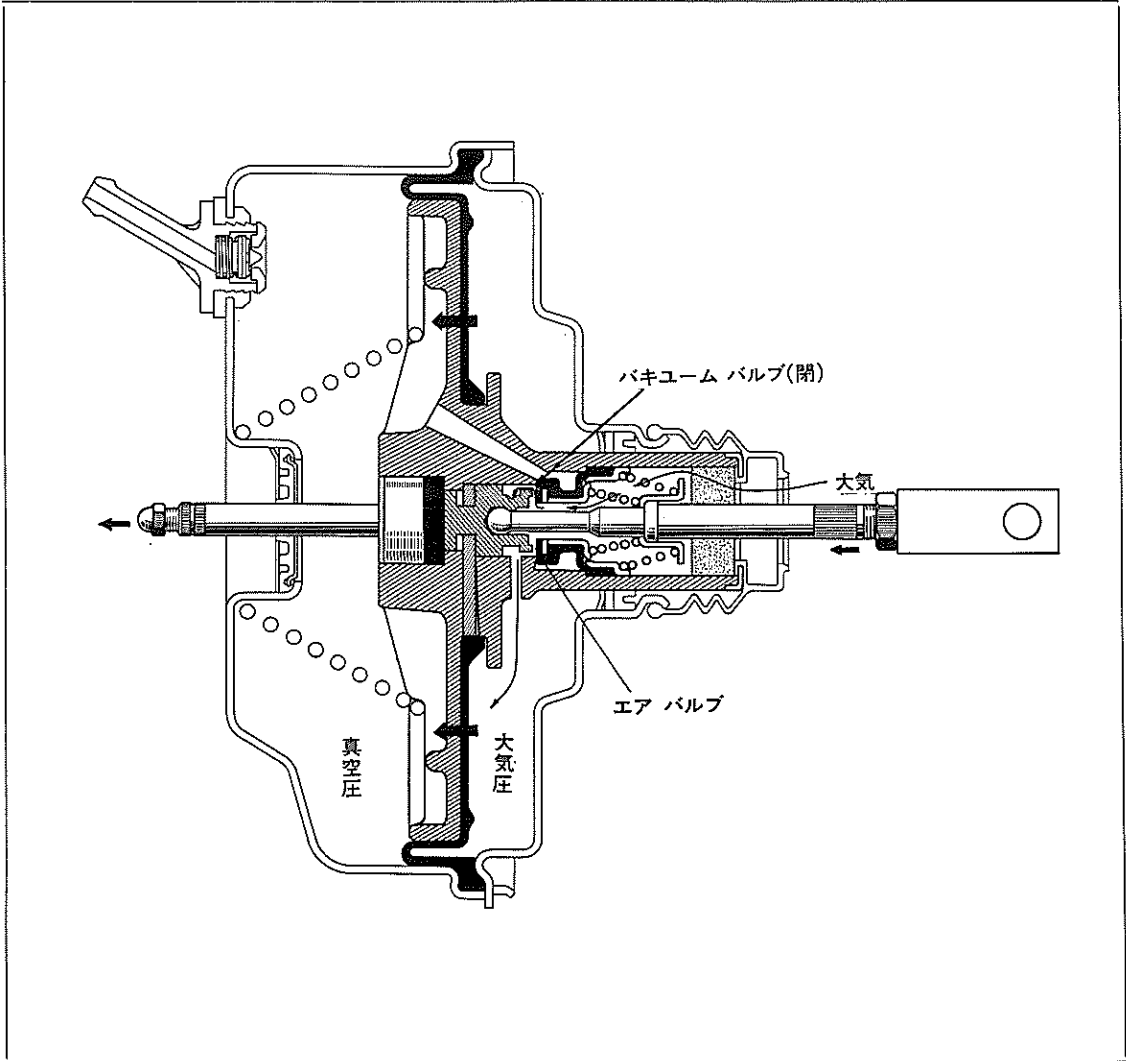
大気の流れにより真空度が低下し、パワーピストンの両側に圧力差を生じ、その圧力差により生ずる力がピストンリターンスプリングの力に打ち勝つとパワーピストンはパワーシリンダ内を右側から左側へプッシュロッドに力を与えながら移動し、プッシュロッドはマスタシリンダのピストンを押し、少ない踏力で高い油圧を発生させます。発生した油圧によりピストンには反力を生じますが、反力はピストンからプッシュロツ

ドを通り、ゴムのリアクションディスクに伝えられます。ゴムのリアクションディスクは液体と同様の働きをし、プッシュロッドから伝えられた反力をパワーピストンとバルブプランジャの両方へ伝えます。バルブプランジャは反力により右へ押し戻され、大気弁を閉じます。この時、大気弁と真空弁がともに閉じ、踏力と反力がバランスしている状態となります。

全負荷作動

踏力が大きくなり、バルブ プランジヤが反力に打ち勝つてパワー ピストン 中を左に移動し、大気弁が完全に解放され、パワー ピストンの右側の室は完全に大気圧となり、パワー ピストンに

働く圧力差が最大になった後のブレーキ力はパワー ピストン からの倍力作用の増加はなくなり、踏力の増加分のみがマスタ シリンダのピストンに作用し、油圧を増大させます。



第14-6図 全負荷作動状態

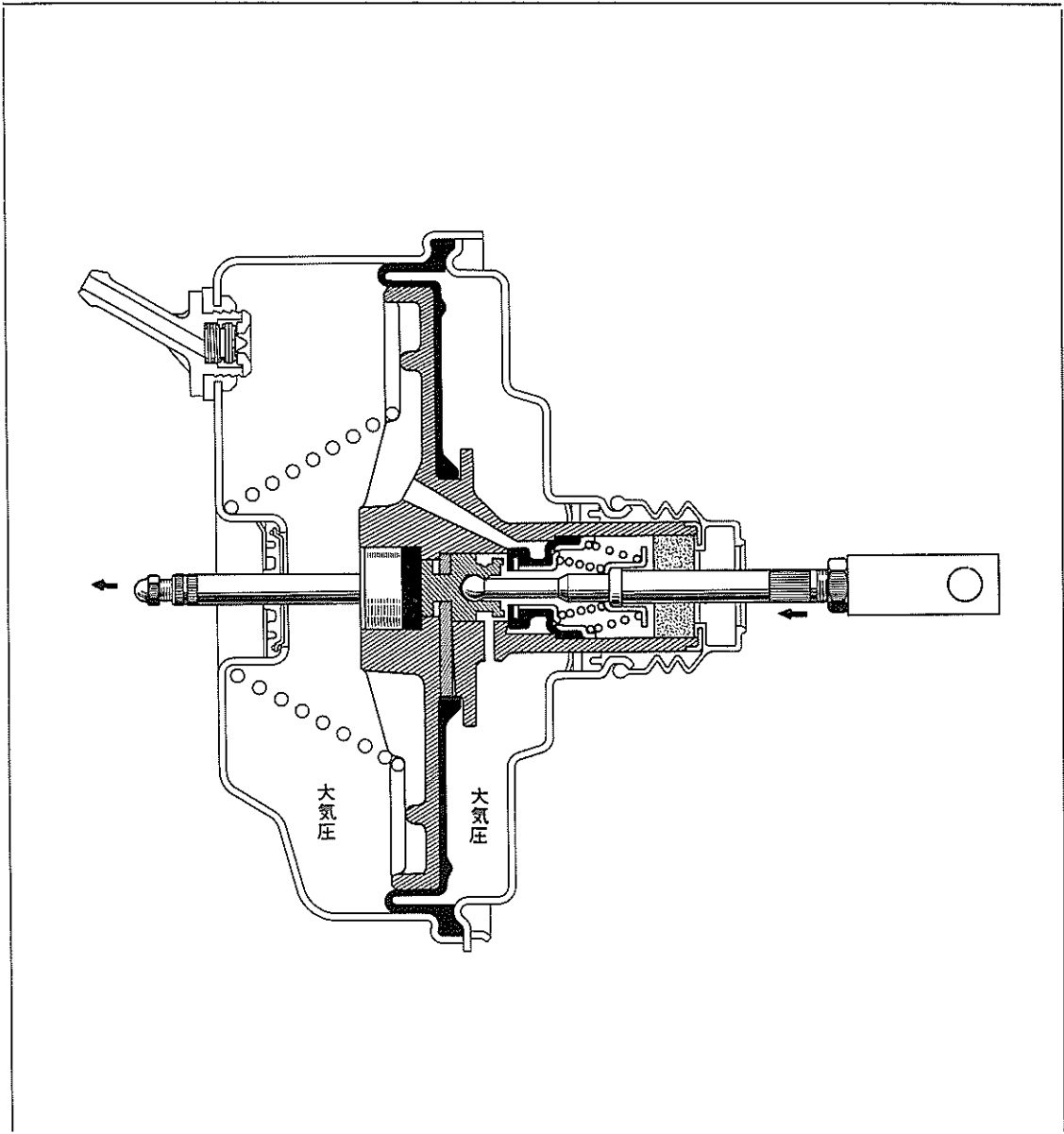
S1071

開 放

ブレーキ ペダルが開放されるとマスタ シリンダのピストンの反力とピストン リターン スプリングにより、プッシュ ロッド、およびパワー ピストンが押し戻され、油圧が下がると同時にバルブ プランジヤは圧力とバルブ リターン スプリングにより戻され、大気弁を閉じ、さらに真空弁を開

放し、パワー ピストンの右側に真空を流入させます。そのため、パワー ピストンの両室の圧力差はなくなり、パワー ピストンおよびバルブ プランジヤはおのおののリターン スプリングにより作動前と同じ位置に戻されます。

真空がなくなった状態



第14-7図 真空がなくなった状態

S1071

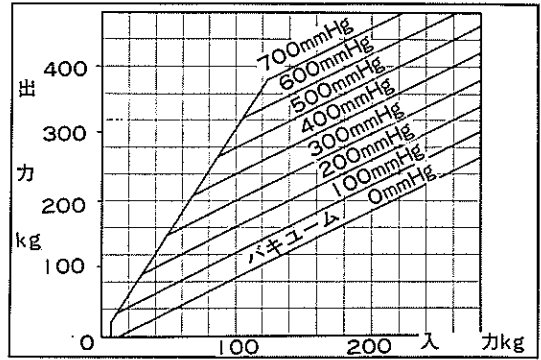
この場合は パワー シリンダの両室に圧力差がなく、従つて倍力のない場合です。

まずブレーキ ペダルの踏力が、バルブ オペレーティング ロッドおよびバルブ プランジヤを押すと、バルブ プランジヤはパワー シリンダ内を左に移動し、パワー シリンダのストツバに当たります。パワー シリンダはリターン スプリングにより押し戻されていますが、バルブ プランジヤ

に伝わつた踏力がパワー シリンダのリターン スプリングの力に打ち勝つと、パワー ピストンを右から左に移動させると同時に プツシュ ロッドでマスタ シリンダのピストンを押し油圧を発生させます。ですから故障のためブレーキ ブースタとして作用しない場合でも、油圧式ブレーキとしての機能を維持できます。

リアクション ディスクの作用

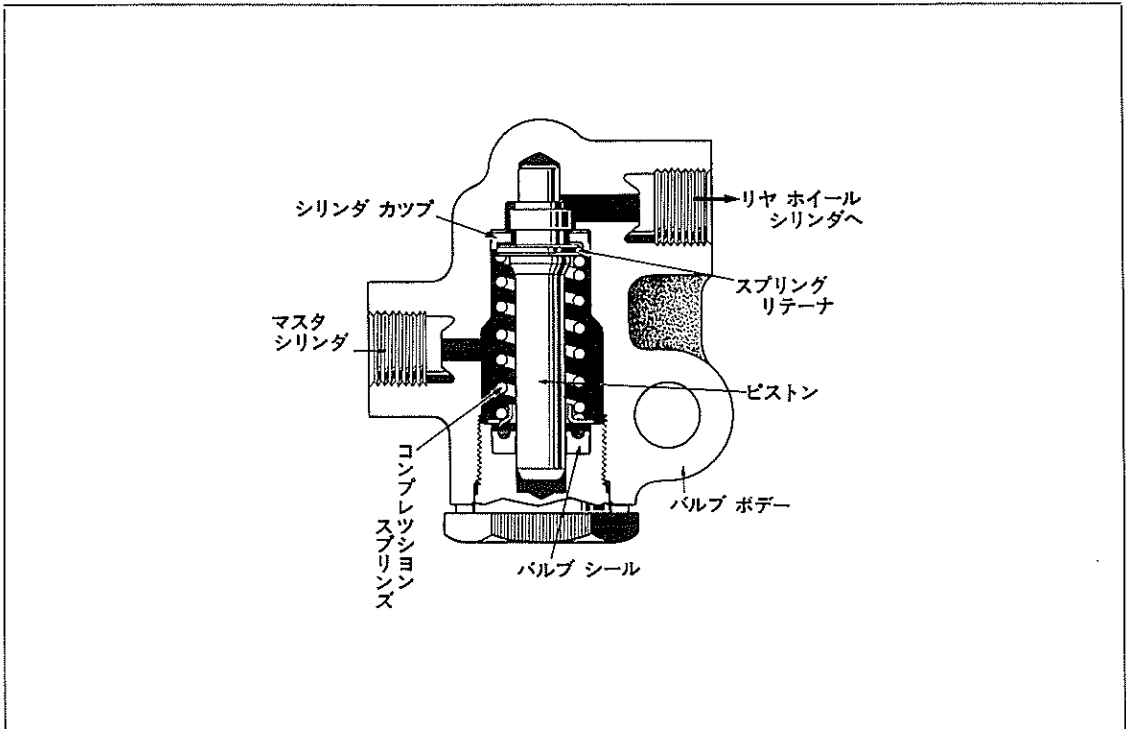
反力は油圧に比例して生じ、すべてがプッシュロッドを介してディスクに伝えられ、ディスクからはパワーピストンとバルブプランジヤの両方に伝えられるわけですが、バルブプランジヤに伝えられた力はバルブオペレーティングロッドに伝わり、ブレーキペダルに作用して制動力に応じ運転者の足に踏みごたえを与えます。バルブプランジヤに作用する反力は運転者の踏力がバルブオペレーティングロッドからバルブプランジヤに伝わって、バランスし、パワーピストンに作用する反力はパワーピストンの左右の圧力差によつて発生する力とバランス致します。従つてブレーキを加えるに必要な力の一部を運転者の踏力で負担し、残りはパワーピストンに発生する力を利用します。すなわち、運転者は常に制動力に応じた反力を感じながらブレーキを使用できるわけです。



第14-8図 ブースタ性能曲線

G8668

プロポーショニングバルブ



第14-9図 プロポーショニングバルブ断面図

G7659

原理説明

- 1 A室, B室は弁が開いているため導通となり

$$P_M = P_H \text{ となります。}$$

しかしA室, B室には受圧面積差があるため矢印の方向に F_1 の力を受けます。

$$\begin{aligned} F_1 &= P_H S_1 - P_M (S_1 - S_2) \\ &= P_M S_1 - P_M S_1 + P_M S_2 \quad (\because P_H = P_M) \\ &= P_M S_2 \end{aligned}$$

- 2 コンプレッション スプリングを設けます。コンプレッション スプリングは第14-10図に示した力 F_1 によって圧縮力を受けます。そして $P_M = 30 \text{ kg/cm}^2$ のとき弁が閉じるようなスプリングを用います。それゆえ $P_M < 30 \text{ kg/cm}^2$ のとき弁は開いているので $P_M = P_H$ となります。

- 3 $P_M = 30 \text{ kg/cm}^2$ 時には, 弁は閉じてピストンは力 F_1 とスプリング力 F_2 がつりあい静止します。この時

$$F_2 = F_1 = P_M S_2 = 30 S_2$$

- 4 $P_M > 30 \text{ kg/cm}^2$ となると, ピストンは右へ押され弁は開き〔2〕の状態に戻ります。そして再び左側方向の力をうけ, P_H が上昇して弁が閉じます。弁が閉じた時点でA, B室はつり合います。

$$P_M (S_1 - S_2) + F_2 = P_H S_1$$

$$F_2 = 30 S_2 \text{ より}$$

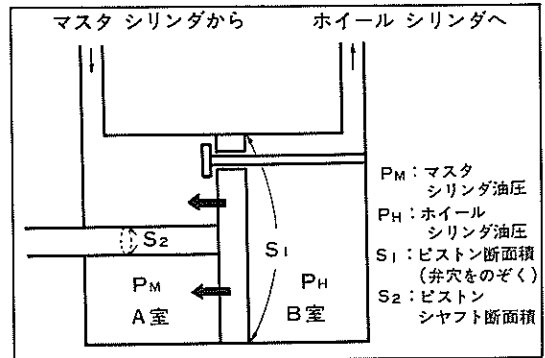
$$P_M (S_1 - S_2) + 30 S_2 = P_H S_1$$

この状態で P_M が変化すると前式を P_M で微分して

$$S_1 - S_2 = S_1 \frac{dP_H}{dP_M} \therefore \frac{dP_H}{dP_M} = \frac{S_1 - S_2}{S_1} < 1$$

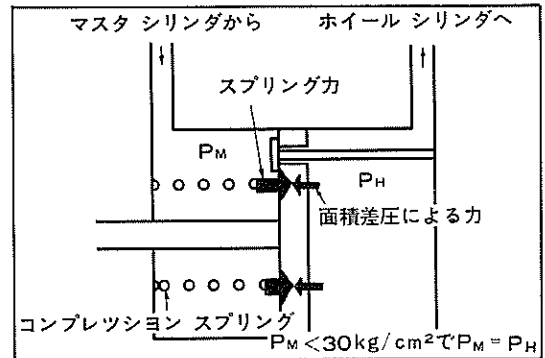
となります。

以上から性能曲線は右図のようになります。



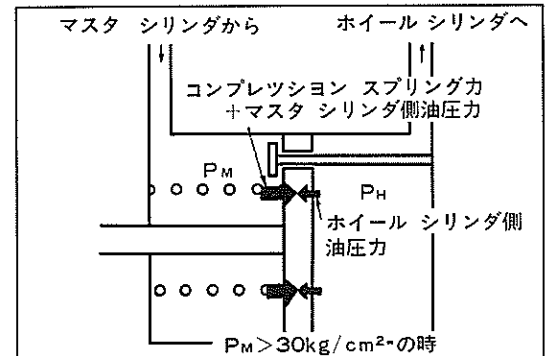
第14-10図 原理説明(1)

G8674



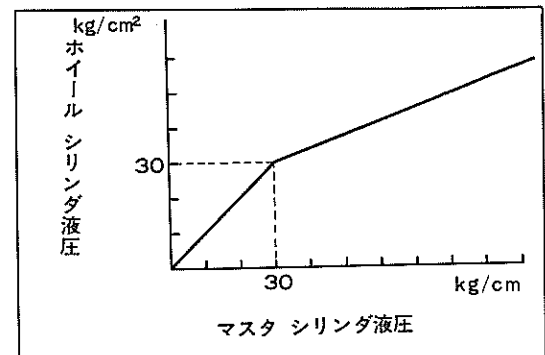
第14-11図 原理説明(2)

G8675



第14-12図 原理説明(3)

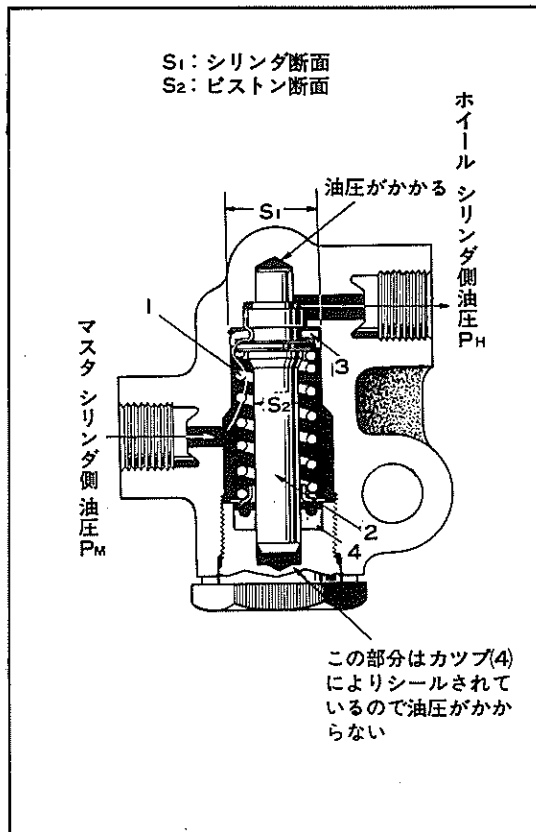
G8676



第14-13図 原理説明(4)

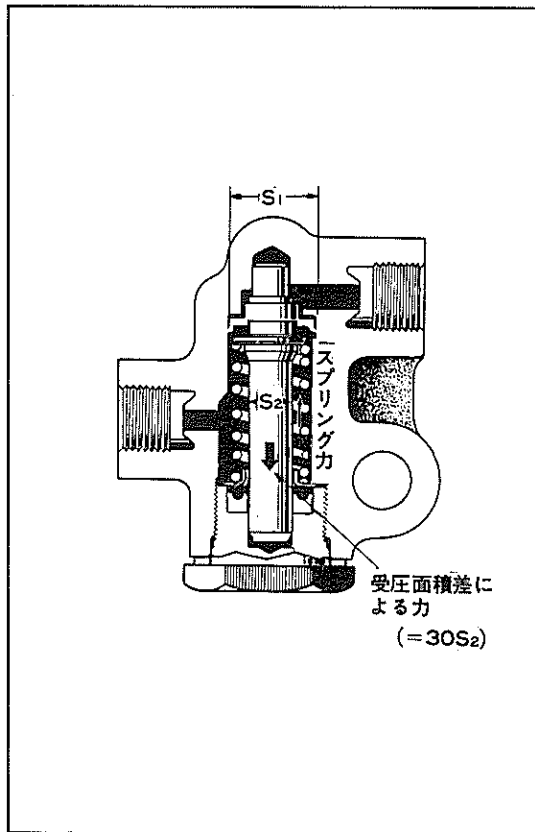
G8787

実車説明



第14-14図 実車説明(1)

G9065



第14-15図 実車説明(2)

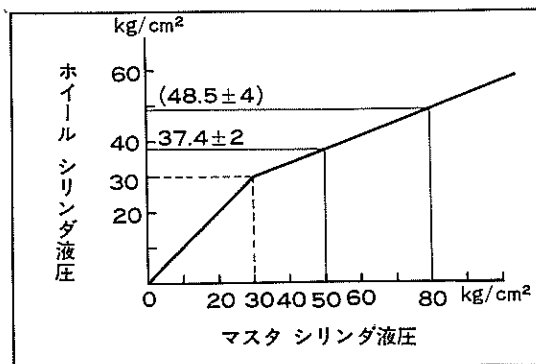
G9066

1 Pバルブが働かない場合

P_M が 30kg/cm^2 以下のときは、スプリング(1)が受圧面積差による反力 ($P_M S_2$) に打ち勝っているのでピストン(2)は動かずウェーブ(3)は開いて $P_M = P_H$ となります。(原理説明(2)第14-11図の状態と同じです。)

2 Pバルブが働く時点

P_M が 30kg/cm^2 のときは、反力 ($30S_2$) がスプリング(1)に打ち勝つて下に移動し、ピストン(2)とウェーブ(3)が接触し弁が閉じた形となります。(原理説明(3)第14-12図の状態と同じです。)



第14-16図 Pバルブ 性能曲線

G8787

3 Pバルブ作用状態

P_M が 30kg/cm^2 以上になると、ピストンは右に移動して、1の状態と同じになります。そして再び左側方向の力を受け弁が閉じた形でつり合います。つり合いの式は原理説明と同様です。(原理説明(4))

仕 様

第14-1表 ブレーキ仕様

車 種		R X系 (除く R X16V系)	MX系全車	R X16V系
項 目				
型 式	フロント	固定キャリパ型 2シリンダ ディスク式	固定キャリパ型 2シリンダ ディスク式	デュオ サーボ式 (オート アジャスタ付き)
	リヤ	リーディング トレーリング式 (オート アジャスタ付き)	リーディング トレーリング式 (オート アジャスタ付き)	デュオ サーボ式 (オート アジャスタ式)
ブレーキの胴径または ディスクの有効径(mm)	フロント	200	218	228
	リヤ	228	228	228
ライニングまたは パッドの寸法 長さ×幅×厚さ(mm)	フロント	61.0×47.5×10.0	76.2×51.6×10.0	219.3 249.2×45.0×4.1
	リヤ	219.3×40.0×4.8	219.6×40.0×4.8	219.3 249.2×40.0×4.8
ライニングまたは パッドの表面積 (cm ²)	フロント	28×2×2輪	36×2×2輪	98×1 112×1×2輪
	リヤ	87×2×2輪	87×2×2輪	87×1×2輪 99×1
ライニングまたはパッドの材質		レジン モールド	レジン モールド	レジン モールド
ホイール シリンダの 内径またはブレーキ 室膜板径(mm)	フロント	48.10	54.00	22.22
	リヤ	19.05	22.22	19.05
マスタ シリンダ内径 (mm)		23.81	23.81	19.05
減 圧 装 置		Pバルブ	Pバルブ	—
倍 力 装 置	型 式	真空サーボ	真空サーボ	—
	バルブ ストローク (mm)	0.7~1.3	0.7~1.3	—
	ダイヤフラム有効径(mm)	190.5	190.5	—
	ストローク (mm)	40以上	40以上	—

注

ブレーキ関係作業を行なう場合の注意事項

- ブレーキ チューブ は故意に変形させて組み付けるようなことは絶対しないこと。またフレア ナット増し締め時チューブの回転による変形に注意のこと。
- クランプはブレーキ チューブ がガタつかないように確実にこなうこと。
- ブレーキ チューブには 粉体塗装がなされているのでブレーキ フルードがついた場合は 速やかにふきとること。
- 油漏れ点検, その他の点検のため, カラー チェック等の使用後は十分に清掃のこと。またメンチューブの 両端はレタンNo. 4000 (関西ペイント) により補修塗装を行なうこと。
- ブレーキ チューブと他部品との 干渉の恐れの有無をチェックのこと。

フレキシブル ホース取り付け時の注意

- リヤ フレキシブル ホースの増し締めは必ずボデー側をゆるめてから増し締めすること。

2 フロント ディスク ブレーキ取り付け車

- 取り付けはフロントをジャッキ アップしてステアリング ホイールを直進状態にしてから, まずキャリパ ボデー側を規定トルクに締め付け, 次にブレーキ ホースをねじらないように持ちボデー側のブラケットに取り付ける。この際ブレーキ ホースの口金の六角部がボデー側ブラケットの穴にすなおにはいらないときには, ブレーキ ホース 上端を車両の上方から見おろして右側は左に, 左側は右に最小限ねじって最初に穴にはまり込む所を取り付ける。
- キャリパのユニオン側の増し締めはフレキシブル ホース ボデー側をブラケットからゆるめてから増し締めを行なう。その後1の要領でボデー側に取り付ける。

3 ドラム ブレーキ取り付け車

- 取り付けはまずブレーキ側から行ない, 次にブレーキ ホース をねじらないように持つてボデー側ブラケットに取り付ける。この時の要領はディスク ブレーキのとときと同じである。

調整

ブレーキ ペダル

各車共通編 第17章「ブレーキ」ブレーキ点検、調整の項参照。

- ペダル高さ 153~163mm
- ペダル遊び 3.0~6.0 mm (除くRX16V系)
2.0~5.0 mm (RX16V系)
- 踏み残りしろ 60 mm 以上

パーキング ブレーキ

各車共通編第17章「ブレーキ」ブレーキ点検、調整の項参照。

- 引きしろ 引きずりなく13こま以内(残り10こま以上)(引つ張り荷重20kg時)

エア抜き

各車共通編 第17章「ブレーキ」エア抜きの項参照。

ブレーキ ペダル

取りはずし

- 1 テンション スプリングおよびブッシュ ロッド クレビス ピンを取る。
- 2 ボルト (5) を取り、ブレーキ ペダルを取りはずす。(第14-19図)

点検

次の箇所を点検し、異常のある場合は修理または交換する。

- 1 ペダル ブッシュの摩耗、変形、損傷
- 2 カラーの摩耗、損傷
- 3 ペダルのねじれ、曲がり、カラーそう入部の摩耗
- 4 ペダル パッドの損傷、摩耗

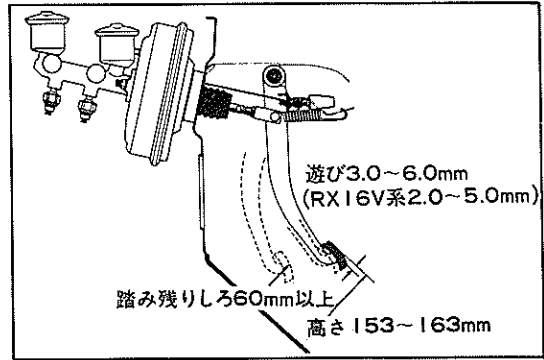
取り付け

取りはずし作業の逆に行なう。

注

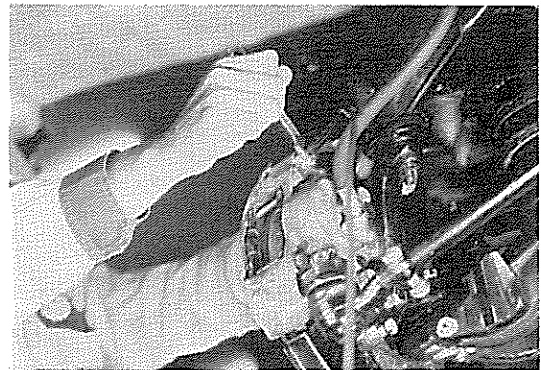
- 1 ブッシュの組み付けにはキャツスル MP グリースを塗布すること。
- 2 取り付け後ペダル調整を行なうこと。
ペダル取り付け用ボルト締め付けトルク

480~680 kg-cm



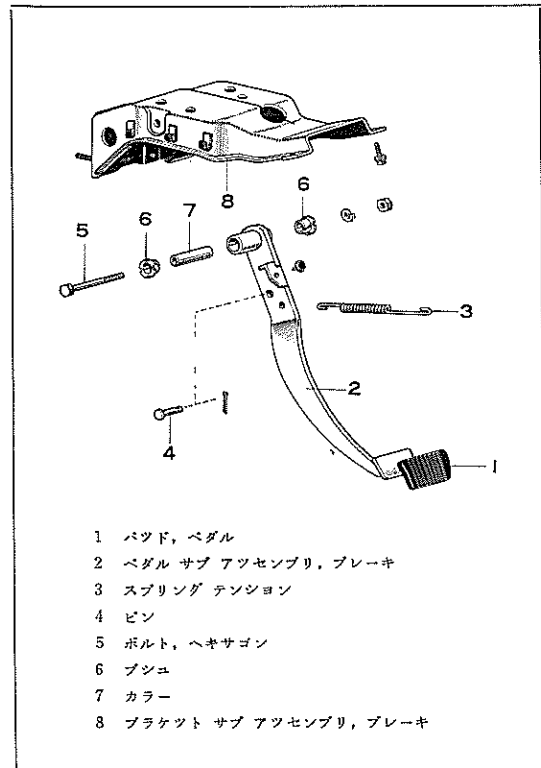
第14-17図 ブレーキ ペダル調整

S0559



第14-18図 エア抜き

B9791



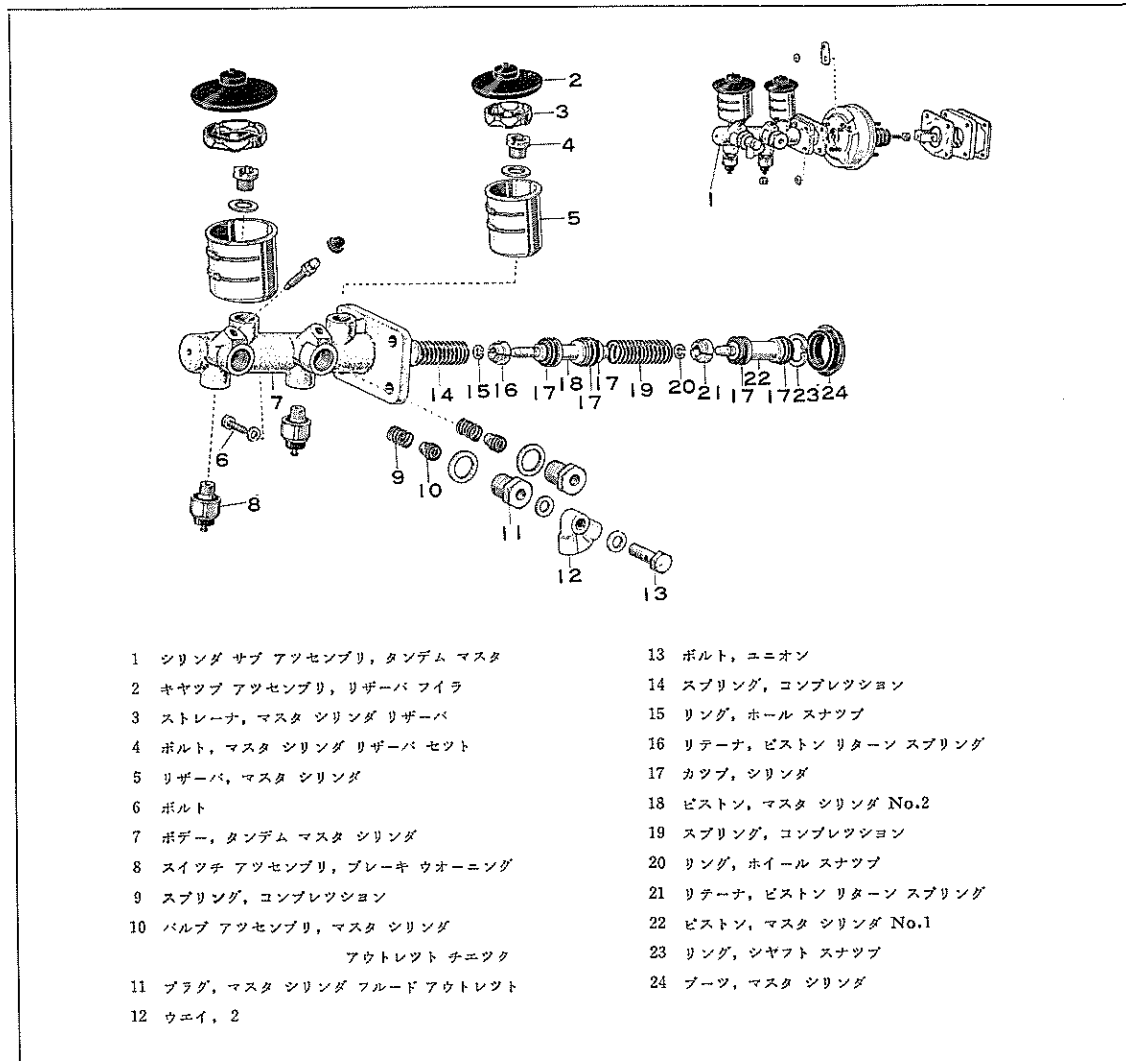
- 1 パッド、ペダル
- 2 ペダル サブ アッセンブリ、ブレーキ
- 3 スプリング テンション
- 4 ピン
- 5 ボルト、ヘキサゴン
- 6 ブッシュ
- 7 カラー
- 8 ブラケット サブ アッセンブリ、ブレーキ

第14-19図 ペダル構成部品

S1226

タンデム マスタ シリンダ

構成部品



第14-20図 タンデム マスタ シリンダ構成部品

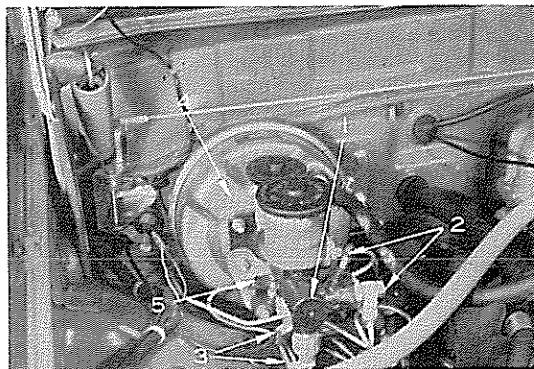
S1227

取りはずし

注

作業の際ブレーキ フルードが塗装面に付着しないようにすること。

- 1 マスタ シリンダ(1)からチューブ(2)およびオイル プレッシャ スイッチの配線(3)を切り離す。
- 2 ブレーキ ブースタ(4)からブラケット(5)およびマスタ シリンダ(1)を取りはずす。



第14-21図 タンデム マスタ シリンダ取りはずし B9792

分 解

- 1 リザーバ タンクを取りはずす。
- 2 オイル プレッシャ スイッチ (2個) を S S T (09816-30010) を使用して取りはずす。
- 3 ピストン No.2(4)がボルト (ストツパ用) と離れる程度までピストンNo.1 (2) を押し込んだ状態でボルトを取りはずす。
- 4 ピストンNo.1 を押し込んだ状態でスナップ リング(1)を取り、ピストンNo.1(2), コンプレッション スプリング(3)を取りはずす。
- 5 ピストン No. 2(4), コンプレッション スプリング(5)を取りはずす。
- 6 アウトレット プラグを取りチェック バルブ, スプリングを取りはずす。
- 7 ピストン No. 1 からスナップ リング(6)を取りピストン リターン スプリング リテーナ (7), カップ(8), スペーサ(9), カップ(10)を取りはずす。
- 8 同じ要領でピストン No. 2 を分解する。

点 検

分解した各部品に不具合のある場合は交換する。

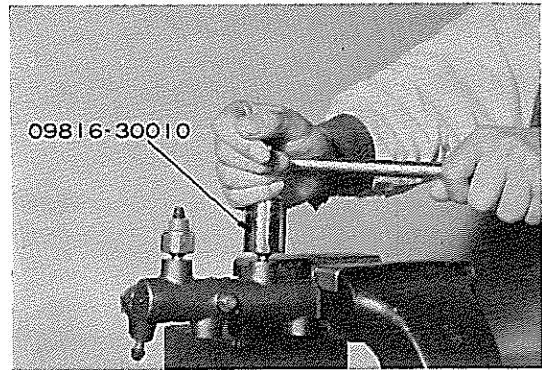
- 1 マスタ シリンダの ボア, ピストン外径部の偏摩耗, 損傷
- 2 シリンダ カップ, スペーサ, ガasketおおよびアウトレット チェック バルブの損傷,

組み付け

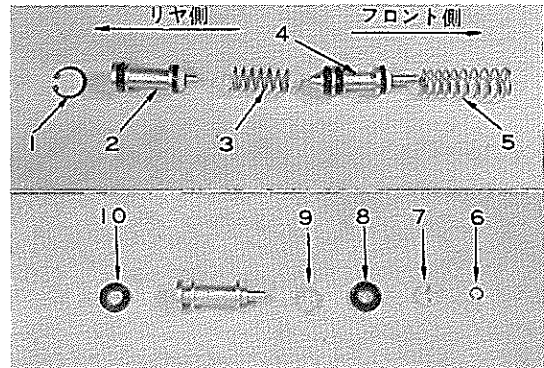
注

シリンダ カップを組み付ける前にカップをきれいなブレーキ フルードで洗浄する。

- 1 各組み付け部品はきれいなブレーキ フルードで洗浄する。
- 2 ピストン No. 1 (1) にカップ(2), スペーサ(3), カップ(4), ピストン リターン スプリング リテーナ(5), スナップ リング(6)を組み付ける。
- 3 同じ要領でピストン No. 2 (7) に (8)~(13)を組み付ける。



第14-22図 プレッシャ スイッチ取りはずし B9793



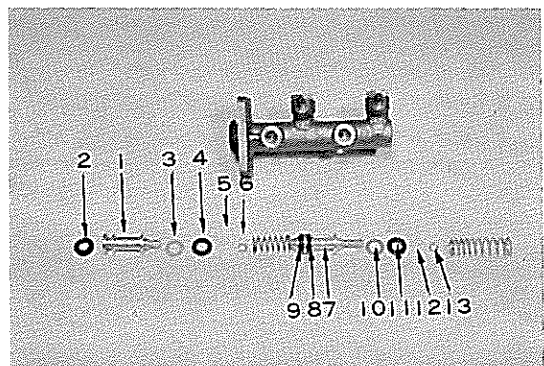
第14-23図 分 解 B9795 B9796

変形, 摩耗

- 3 リザーバの損傷, 取り付け部の変形

注

これらの部品の不具合は見のがしやすくまたゴム類は老化もあるので分解の際は交換すること。



第14-24図 マスタ シリンダ組み付け(1) B9794

- 4 コンプレッション スプリング (1), アウトレット チェック バルブ (2) をボデーに組み付け, ガasket (3) を介してバルブ プラグ (4) を締め付ける。

締め付けトルク 1100~1300 kg-cm

- 5 カップの組み付け方向が正しいことを確認して, コンプレッション スプリング (1), ピストン No. 2 アッセンブリ (2) をシリンダにさう入する。

- 6 コンプレッション スプリング (3), ピストン (第14-27図)

No. 1 アッセンブリ (4) をシリンダに取り付け
スナップ リング (5) を取り付ける。

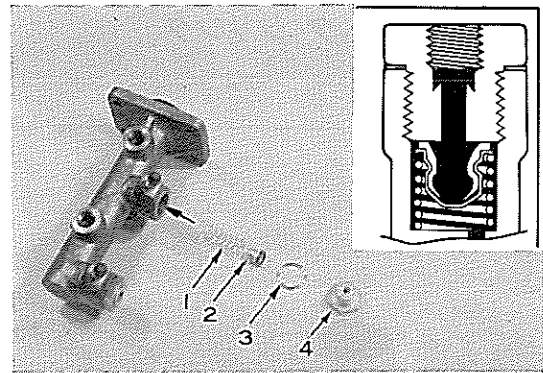
- 7 ピストン No.1 アッセンブリ (4) を押してピストン No.2 アッセンブリ (2) が充分押し込まれた状態でボルト (ストツパ用) を取り付ける。

- 8 オイル プレッシャ スイッチ (2 個) を S S T [09816-30010] を使用して取り付ける。

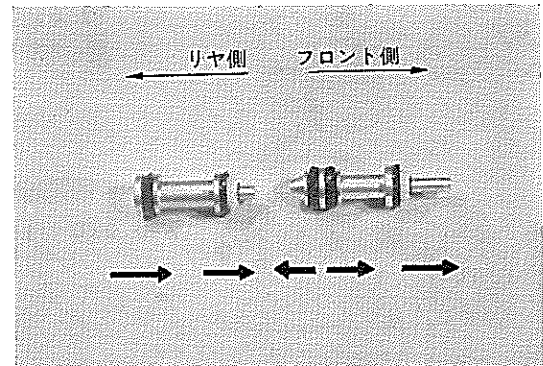
締め付けトルク 300~450 kg-cm

- 9 マスタ シリンダ リザーバを取り付ける。

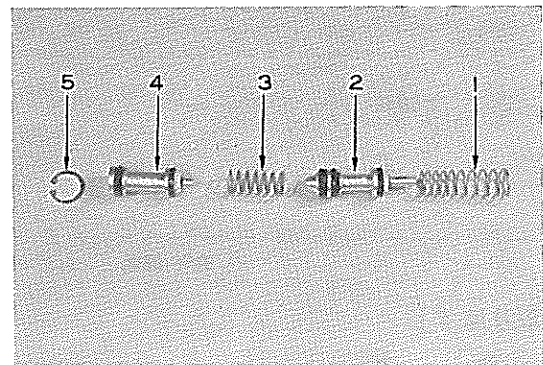
締め付けトルク 200~300 kg-cm



第14-25図 マスタ シリンダ組み付け(2) B9797 G5076



第14-26図 シリンダ カップ組み付け方向 B9798



第14-27図 マスタ シリンダ組み付け(3) B9795

取り付け

- 1 ブースタ ピストン ロッドとピストンとのすき間を調整する。(第14-42図参照)
- 2 マスタ シリンダをブースタ本体に取り付ける。

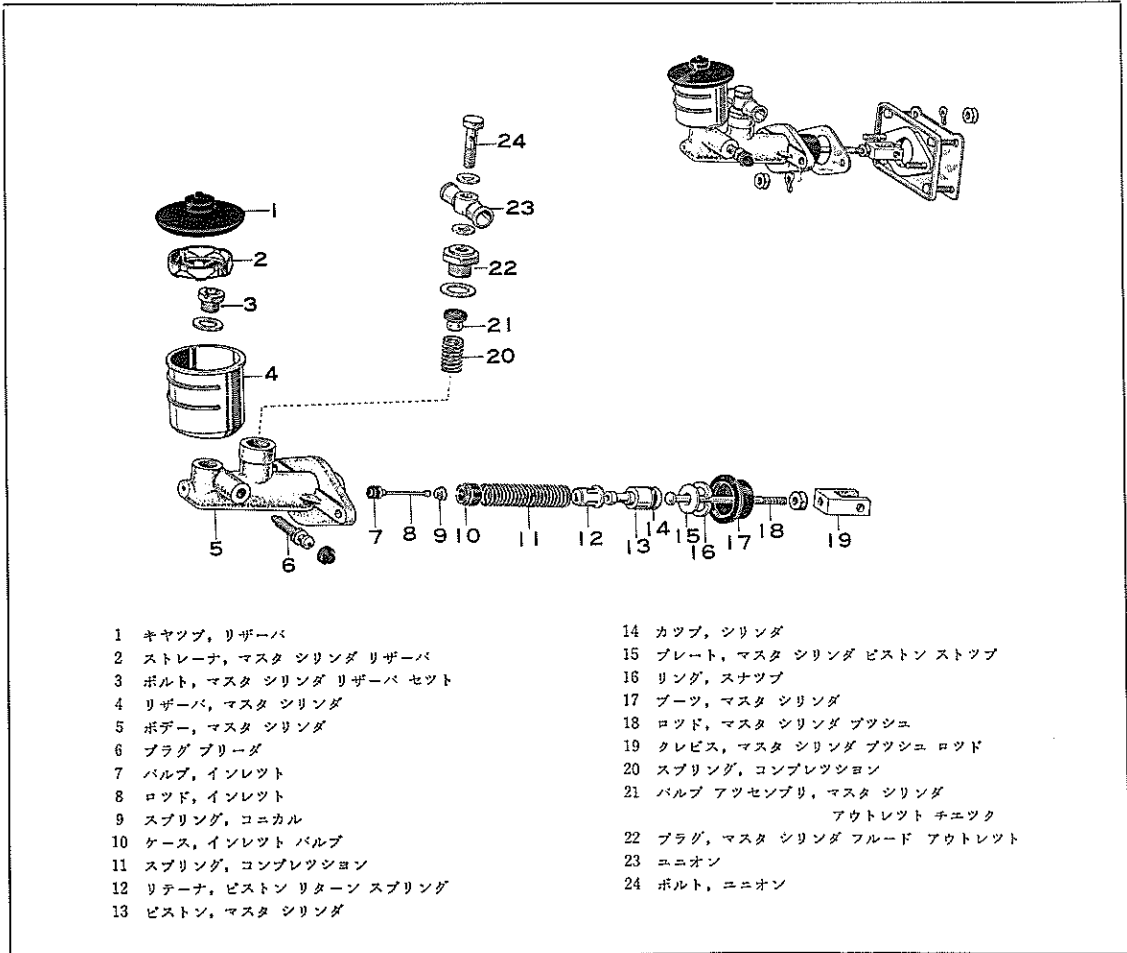
注

ナットを締め付ける前にブレーキ チューブをマスタ シリンダに数回締め込んでおく。

- 3 ブレーキ チューブを締め付ける。
- 4 オイル プレッシャ スイッチの配線を取り付ける。
- 5 ペダル高さおよび遊びを調整し, エア抜きを行なう (P14-12参照)

シングル マスタ シリンダ

構成部品



- | | |
|--|--|
| <ul style="list-style-type: none"> 1 キャップ, リザーバ 2 ストレーナ, マスタ シリンダ リザーバ 3 ボルト, マスタ シリンダ リザーバ セット 4 リザーバ, マスタ シリンダ 5 ボデー, マスタ シリンダ 6 プラグ フリード 7 バルブ, インレット 8 ロッド, インレット 9 スプリング, コニカル 10 ケース, インレット バルブ 11 スプリング, コンプレッション 12 リテーナ, ピストン リターン スプリング 13 ピストン, マスタ シリンダ | <ul style="list-style-type: none"> 14 カップ, シリンダ 15 プレート, マスタ シリンダ ピストン ストップ 16 リング, スナツプ 17 ブーツ, マスタ シリンダ 18 ロッド, マスタ シリンダ プツシュ 19 クレビス, マスタ シリンダ プツシュ ロッド 20 スプリング, コンプレッション 21 バルブ アツセンブリ, マスタ シリンダ
アウトレット チェツク 22 プラグ, マスタ シリンダ フルード アウトレット 23 ユニオン 24 ボルト, ユニオン |
|--|--|

第14-28図 シングル マスタ シリンダ構成部品

S1228

取りはずし

—注—

作業の際ブレーキ フルードが塗装面に付着しないよう注意すること。

- 1 ピンを抜き、ペダルからプツシュ ロッド クレビスを取りはずす。
- 2 ブレーキ チューブをマスタ シリンダから切り離し、マスタ シリンダをダツシュ パネルから取りはずす。

分解, 点検, 組み付け

各車共通編 第17章「ブレーキ」マスタ シリンダの項参照。

取り付け

取りはずし作業の逆に行なう。

—注—

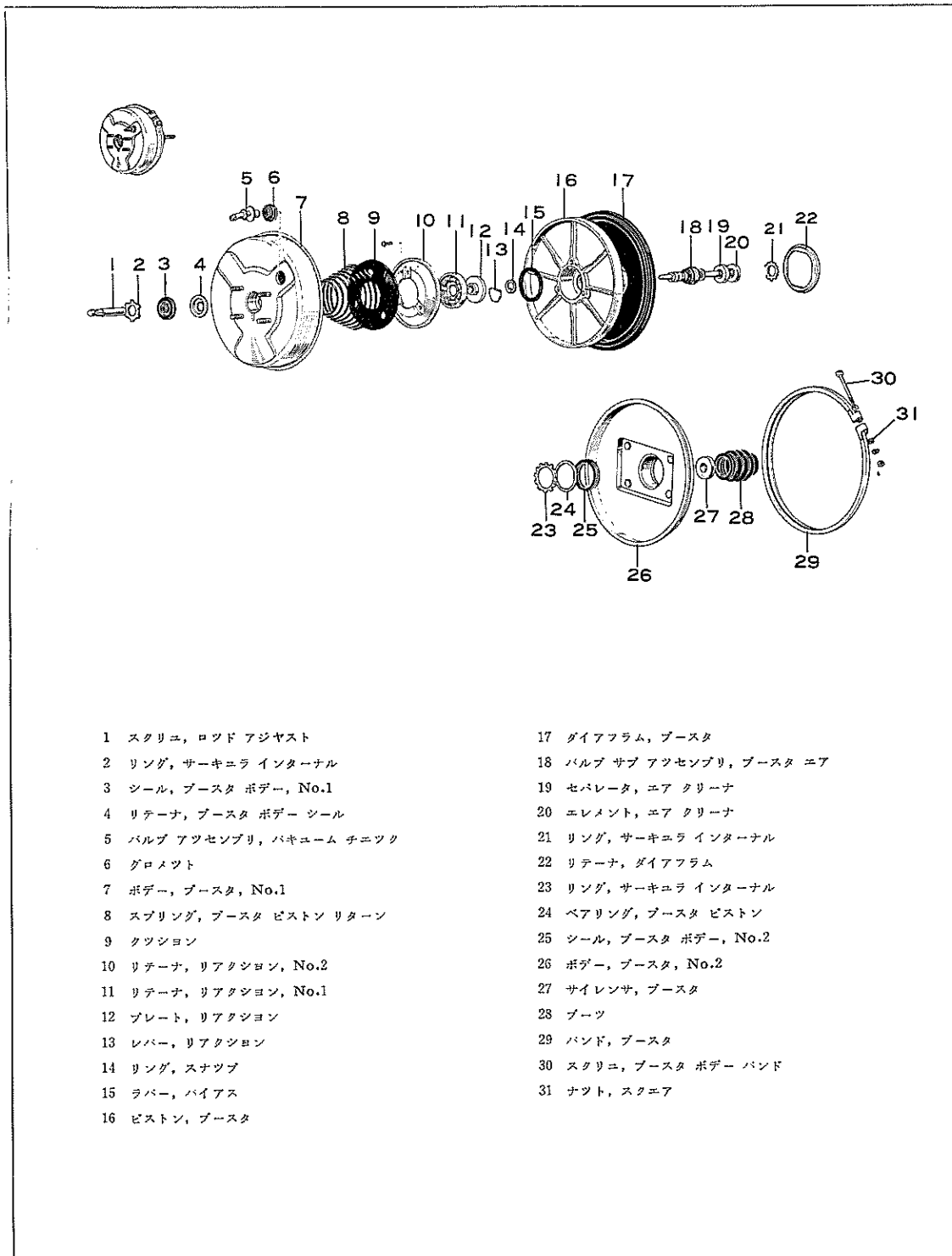
取り付け後ペダル高さおよび遊びを基準値に調整し、エア抜きを行なう。(P14-12参照)

締め付けトルク

マスタ シリンダ フルード	
アウトレット プラグ	1100~1300 kg-cm
リザーバ セット ボルト	200~300 kg-cm

ブレーキ ブースタ (アイシン精機製)

構成部品



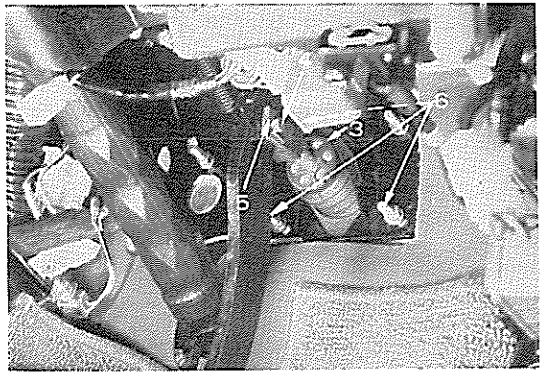
- | | |
|--------------------------|---------------------------|
| 1 スクリュー, ロッド アジャスト | 17 ダイアフラム, ブースタ |
| 2 リング, サーキュラ インターナル | 18 バルブ サブ アッセンブリ, ブースタ エア |
| 3 シール, ブースタ ボデー, No.1 | 19 セパレータ, エア クリーナ |
| 4 リテーナ, ブースタ ボデー シール | 20 エレメント, エア クリーナ |
| 5 バルブ アッセンブリ, バキューム チェック | 21 リング, サーキュラ インターナル |
| 6 グロメット | 22 リテーナ, ダイアフラム |
| 7 ボデー, ブースタ, No.1 | 23 リング, サーキュラ インターナル |
| 8 スプリング, ブースタ ピストン リターン | 24 ベアリング, ブースタ ピストン |
| 9 クワシヨン | 25 シール, ブースタ ボデー, No.2 |
| 10 リテーナ, リアクション, No.2 | 26 ボデー, ブースタ, No.2 |
| 11 リテーナ, リアクション, No.1 | 27 サイレンサ, ブースタ |
| 12 プレート, リアクション | 28 ブーツ |
| 13 レバー, リアクション | 29 バンド, ブースタ |
| 14 リング, スナツプ | 30 スクリュー, ブースタ ボデー バンド |
| 15 ラバー, バイアス | 31 ナツト, スクエア |
| 16 ピストン, ブースタ | |

第14-29図 ブースタ構成部品 (アイシン精機製)

S1229

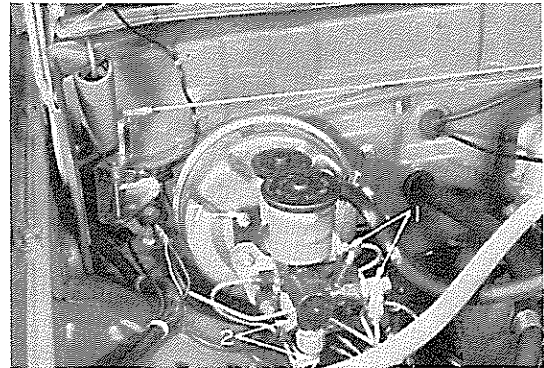
取りはずし

- 1 ブレーキ チューブ(1)および配線(2)を取りはずす。
(第14-31図参照)
- 2 ペダル ブラケット(3)からプッシュ ロッド クレビス(4)の取り付けピン(5)を取りはずす。
- 3 ペダル ブラケット から ブースタの取り付け用ナット(6)を取りはずす。
- 4 ブースタ サポート ブラケット(7)を取りブースタをマスタ シリンダ付きで取りはずす。



第14-30図 ブースタ取りはずし(1)

B9799

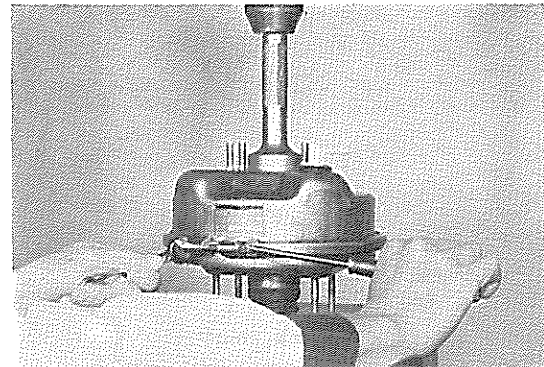


第14-31図 ブースタ取りはずし(2)

B9792

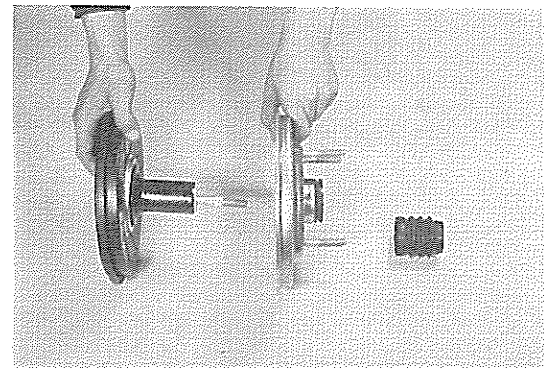
分 解

- 1 ブースタ プッシュ ロッドを取りはずす。
- 2 プレスを使用してブースタ No. 1 と No. 2 ボデーを分離させる。
- 3 ボデー No. 2 からブーツおよびブースタ ピストン アッセンブリを取りはずす。



第14-32図 ボデー No. 1, No. 2 の分離

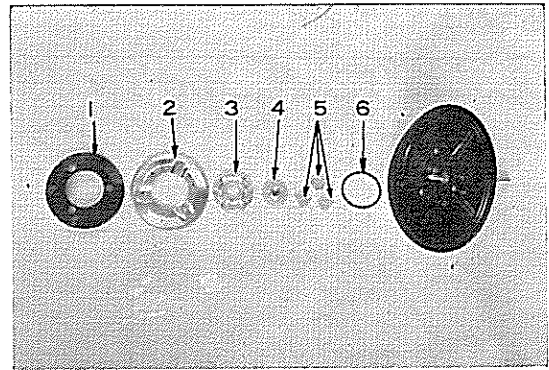
B9800



第14-33図 ボデー No. 2 の分解

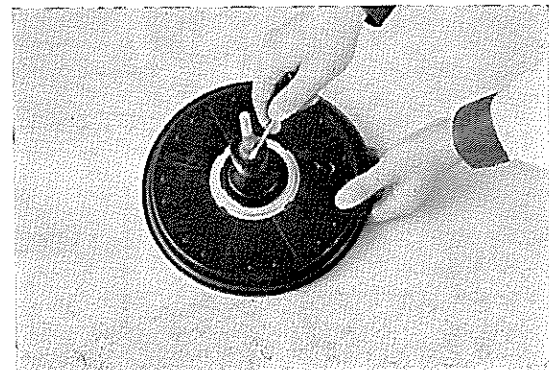
B9801

- 4 ボデー No. 2 からベアリングを取りはずす。
- 5 ボデー No. 1 からサーキュラ リング をはずし、ボデー シール、シール リテーナを取りはずす。
- 6 ブースタ ピストンを分解する。
 - (1) クッション(1)とリアクション リテーナ No. 2 (2)をともに取りはずし、リアクション リテーナ No. 1 (3), リアクション プレート(4), リアクション レバー(5)およびラジアス ラバー(6)を取りはずす。
 - (2) ブースタ エア バルブ取り付け用のスナップ リングを取りはずす。
 - (3) サーキュラ リングを取りブースタ エア バルブ、エア クリーナ エLEMENT およびセパレータを取りはずす。



第14-34図 ブースタ ピストン分解

B9802



第14-35図 サーキュラ リング取りはずし

B8549

- (4) S S T [09736-30020] を使用してダイアフラム リテーナを45°回して取り、ダイアフラムをピストンから取りはずす。



第14-36図 ダイアフラム取りはずし

B8550

点 検

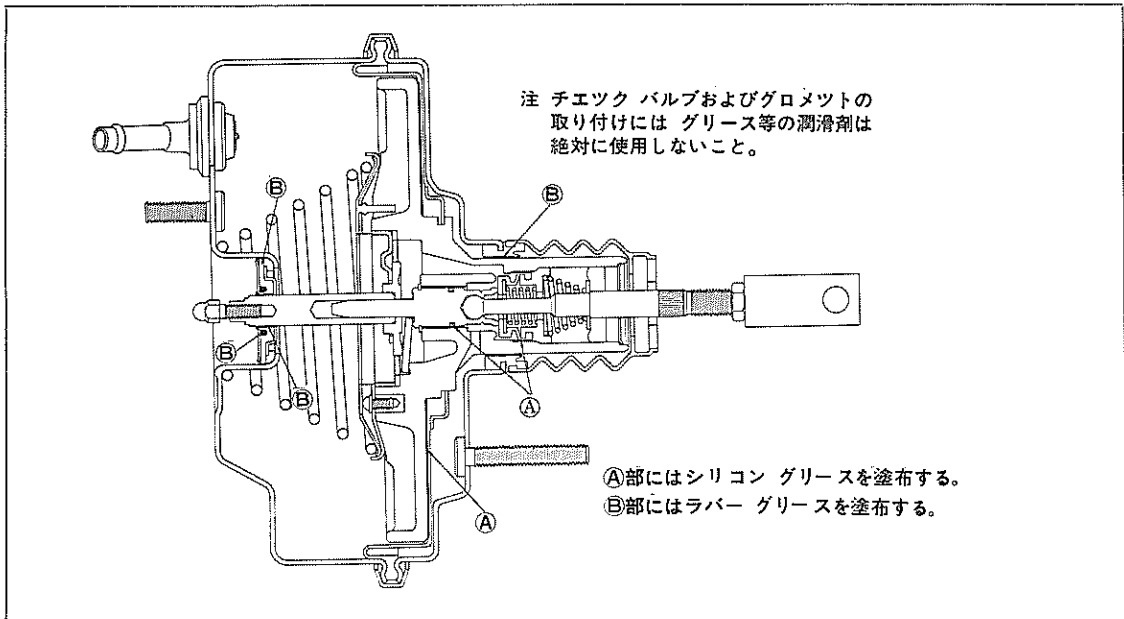
分解後、各部品を洗浄、乾燥させ（カップ類および樹脂部品はふきとること）各部の点検を行ない不良の場合は修正または交換する。

- | | |
|--|---|
| <ol style="list-style-type: none"> 1 ブースタ ピストンの損傷、き裂 2 エア バルブの損傷、摩耗、腐食 3 リアクション レバーの摩耗 4 リアクション リテーナの変形、き裂 | <ol style="list-style-type: none"> 5 ダイアフラムの損傷 6 コントロール バルブ および スプリングの損傷、へたり 7 ベアリングの摩耗、損傷 8 ブースタ プッシュ ロッドの曲がり、損傷 9 ボデーの変形、き裂、損傷 |
|--|---|

組み付け

注

組み付け前に、下図の個所に、ラバー グリース、シリコン グリース（リペア キッドの中にはいつている）を塗布すること。

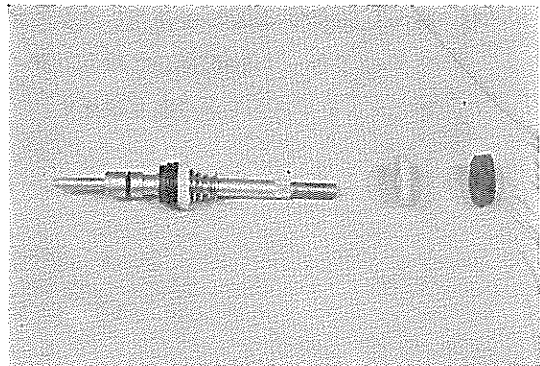


第14-37図 グリース塗布箇所

S1066

1 ブースタ ピストンを組み付ける。

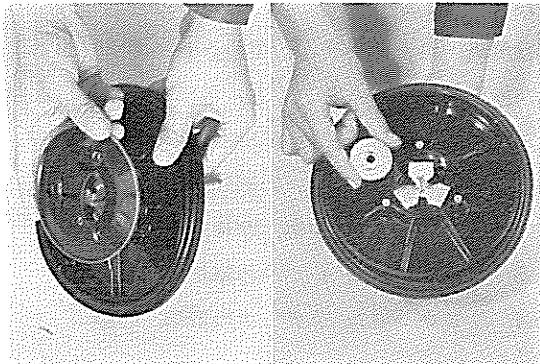
- (1) S S T [09736-30020] を使用してダイアフラムを組み付ける。
- (2) エア バルブを組み付けスナップ リングでとめる。
- (3) セパレータ エア クリーナおよびサーキュラ リングを組み付ける。



第14-38図 フィルタ組み付け

B9803

- (4) リアクション レバーを取り付け、リアクション プレート、ラジス ラバーを取り付ける。
- (5) リアクション リテーナ No. 1 をのせて、リアクション リテーナ No. 2 にクッションを取り付けてブースタ ピストンに、スクリュで取り付ける。



第14-39図 リテーナ組み付け

B9804 B9805

- 2 ブースタ ボデー シール, シール リテーナを組み ボデー No. 1 に押し込み, サーキュラ リングを取り付ける。

注

シール リテーナ側をボデーの内側に取り付けること。

- 3 ボデー No. 2 にベアリングを組み付ける。
- 4 ブースタ ピストンをボデー No. 2 に組み付ける。
- 5 ボデー No. 2 にピストン リターン スプリングを入れ, プレスを使用して, ボデー No.1 を押えバンドで取り付ける。

注

ボデー No. 1, ボデー No. 2 の合わせマークに注意する。

締め付けトルク 25~40 kg-cm

- 6 ブースタ サイレンサを組み込んだブーツを取り付ける。
- 7 ブースタ プッシュ ロッドを取り付ける。

プッシュ ロッド調整

組み付け後, S S T [09737-22011] を使用してマスタ シリンダを右図のように測定する。

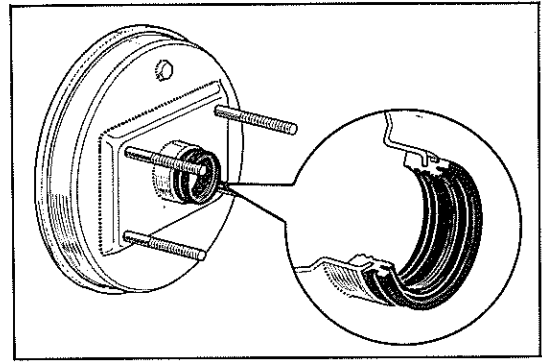
逆にしたゲージとブースタ プッシュ ロッドの長さが同じであれば良好。

取り付け

取りはずし作業の逆に行なう。

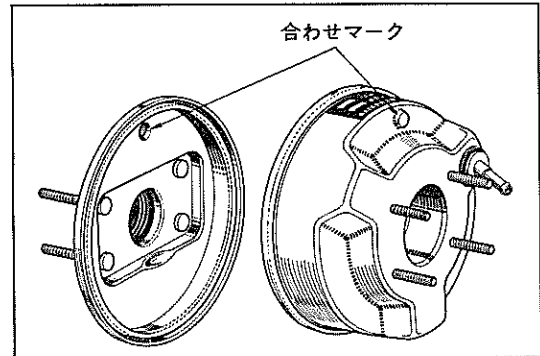
注

- 1 エア抜きを行なう。
- 2 ペダル高さおよび遊び調整を行なう。



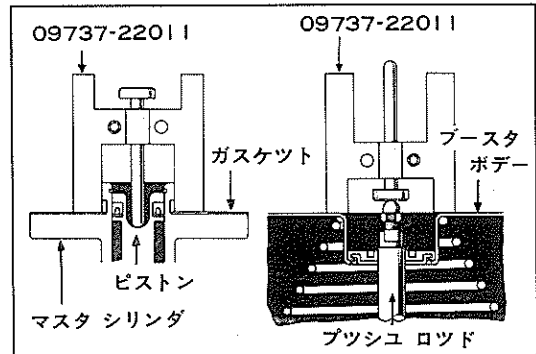
第14-40図 No. 2 ベアリング組み付け

G8669



第14-41図 No. 1, No. 2 ボデー合わせマーク

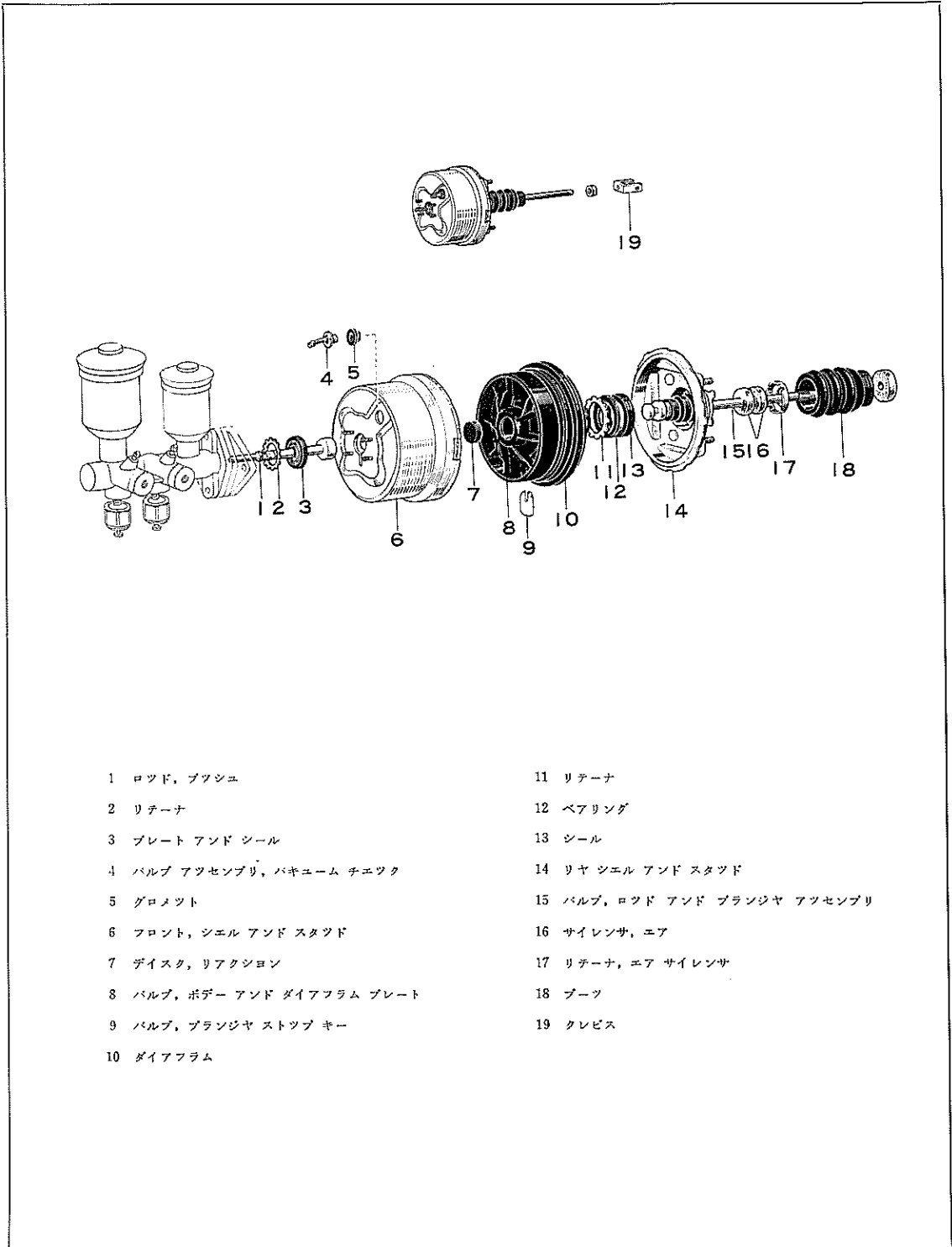
G8670

第14-42図 ブースタ プッシュ
ロッド調整

K0211 K0212

ブレーキ ブースタ (自動車機器製)

構成部品



- | | | | |
|----|-------------------------|----|--------------------------|
| 1 | ロッド、ブッシュ | 11 | リテーナ |
| 2 | リテーナ | 12 | ベアリング |
| 3 | プレート アンド シール | 13 | シール |
| 4 | バルブ アッセンブリ、パキニウム チェツク | 14 | リヤ シエル アンド スタッド |
| 5 | グロメツト | 15 | バルブ、ロッド アンド ブランジヤ アッセンブリ |
| 6 | フロント、シエル アンド スタッド | 16 | サイレンサ、エア |
| 7 | ディスク、リアクシヨン | 17 | リテーナ、エア サイレンサ |
| 8 | バルブ、ボデー アンド ダイアフラム プレート | 18 | ブーツ |
| 9 | バルブ、ブランジヤ ストップ キー | 19 | クレビス |
| 10 | ダイアフラム | | |

第14-43図 ブレーキ ブースタ(自動車機器製) 構成部品

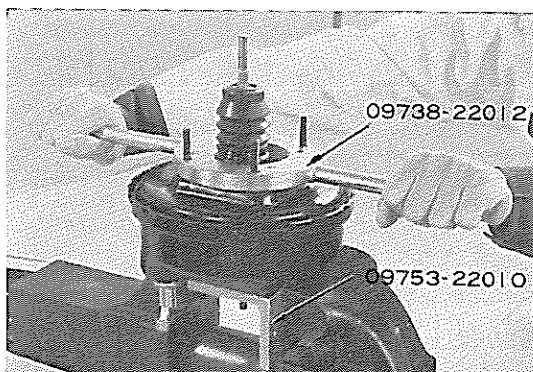
S1230

取りはずし

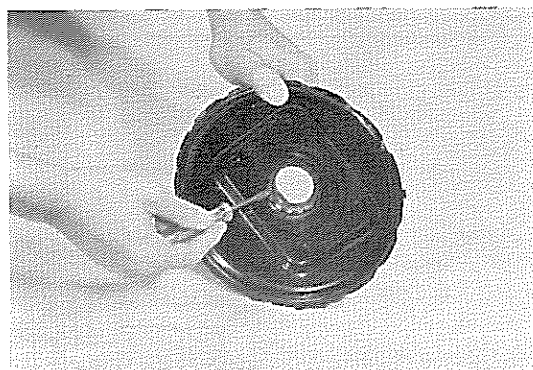
アイシン精機製ブースタの項参照。

分解

- 1 リヤ シェル, フロント シェルに合わせマークをつけて, SST (09738-22012), (09753-22010) を使用して, リヤ シェルを反時計方向に回してリヤ シェル, フロント シェルを分解する。
- 2 リヤ シェルからダイアフラム プレート アツセンブリを抜き取り, リテーナ, ベアリング, シールを取りはずす。

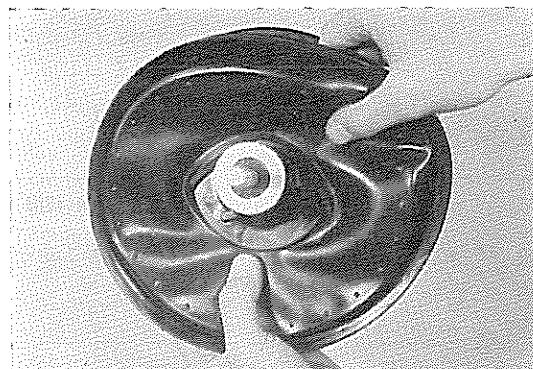


第14-44図 フロント, リヤ シェルの分離 B9806



第14-45図 シール取りはずし B9807

- 3 ダイアフラム プレートからダイアフラムを取りはずす。
- 4 サイレンサリテーナを取り, バルブ ブランジャ ストップ キーの差し込み穴を下にして, バルブ オペレーティング ロッドを押してキーを取り出し, ブランジャ アツセンブリを取りはずす。

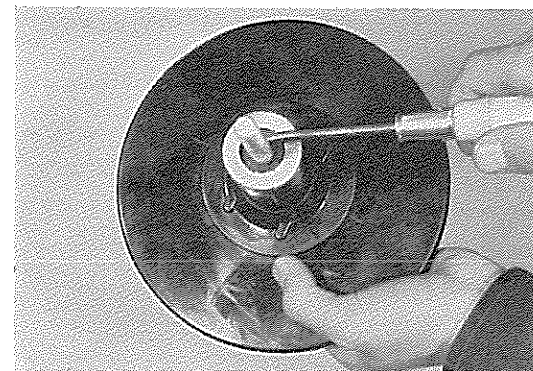


第14-46図 ダイアフラム取りはずし B9808

注

- 1 ダイアフラム プレートはベークライト製のため落したり, 衝撃を加えたりしないこと。
- 2 ダイアフラムにオイルやグリス等をつけないこと。
- 3 バルブ ロッド アンド ブランジャ アツセンブリは非分解式である。

- 5 フロント シェルからプツシュ ロッド, プレート アンド シール アツセンブリを取りはずす。



第14-47図 サイレンサリテーナ取りはずし B9809

点 検

分解後、各部品を洗浄、乾燥させ（カップ類および樹脂部品はふきとること）各部の点検を行ない不良の場合は修正または交換する。

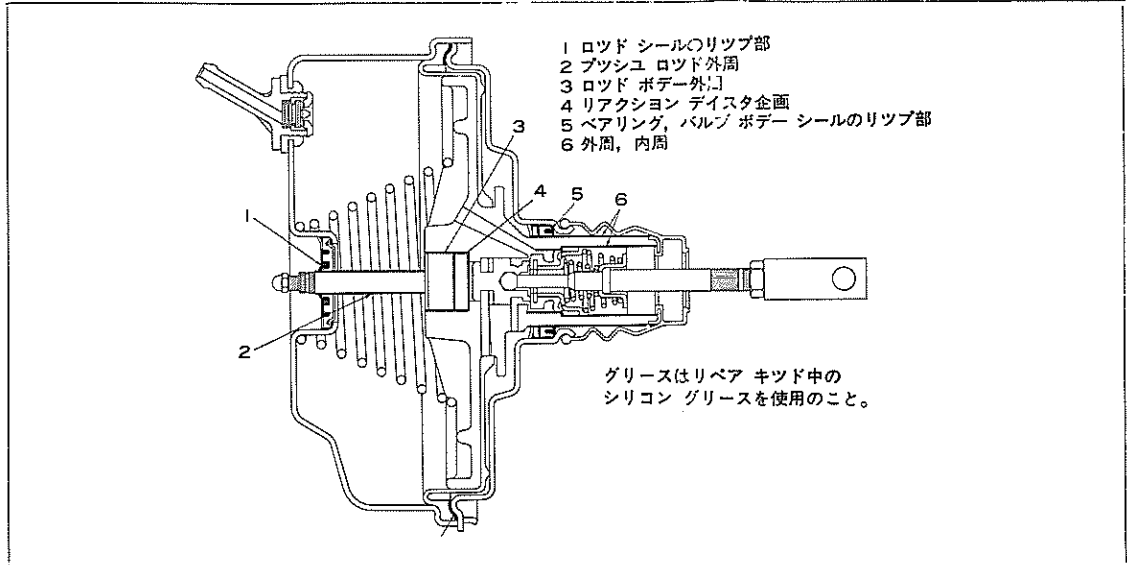
- 1 ダイアフラム プレートの損傷、き裂
- 2 ポペット アッセンブリの摩耗
- 3 シールおよびベアリングの摩耗、損傷

- 4 ダイアフラムの損傷
- 5 プッシュ ロッドの曲がり、損傷
- 6 バルブ オペレーティング ロッドの曲がり、損傷
- 7 エル アンド スタッドの変形、き裂、損傷

組み付け

注

下図の個所には組み付け前にリペア キットにはいつてもシリコン グリースを塗布すること。



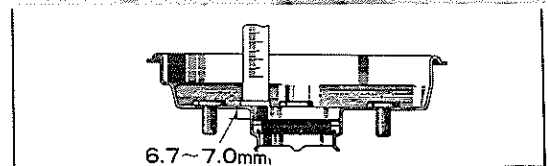
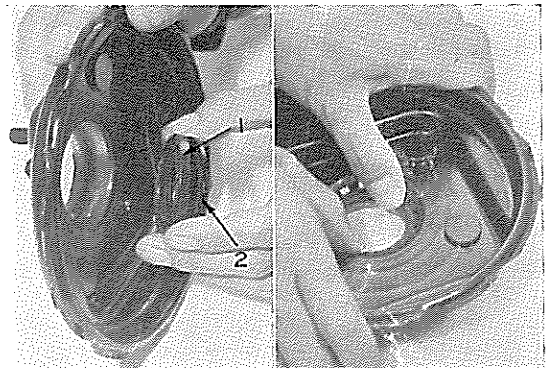
第14-48図 グリース塗布個所

S1073

- 1 リヤ シェルにシール(1)、ベアリング(2)を組み付けリテーナで押える。

注

リテーナの圧入不足はエア漏れを起こし、または強すぎるとシールのリップ部の摩耗が早くなるのでリテーナはリヤ シェルの端面から6.7~7.0mmまで圧入すること。



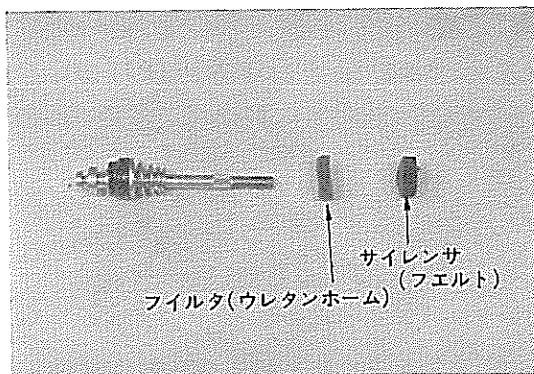
第14-49図 シール、リテーナ
組み付け

B3248 B9810 G3255

- 2 プランジャ アッセンブリをダイヤフラム プレートに組み付け、バルブ プランジャ ストップ キーを差し込む。(第14-51図)

注

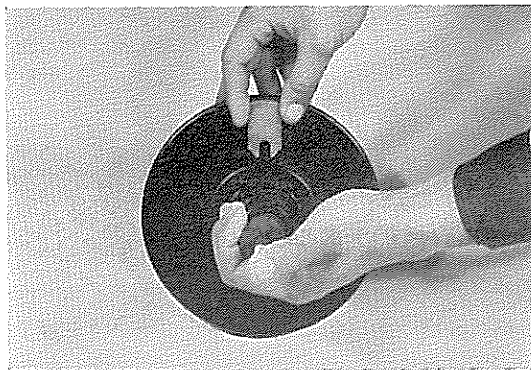
- 1 エア サイレンサ、エア フィルタのプランジャへの組み付けは右図の順序による。
2 キーを入れた後プランジャ アッセンブリを引っぱって確実にキーが効いていることを確認する。



第14-50図 フィルタ組み付け

B9811

- 3 ダイアフラム プレートにエア サイレンサ リテーナを圧入する。
4 ダイアフラムを組み付けリアクションディスクを組み付ける。



第14-51図 ストップ キー組み付け

B9812

- 5 リヤ シェルにダイヤフラム プレート アッセンブリおよびバルブ ボデー ガードを組み付ける。

注

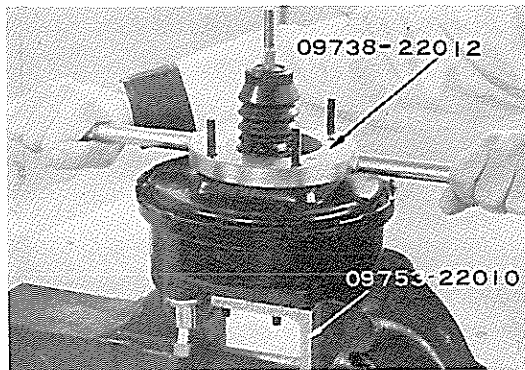
バルブ ボデー ガードの組み付けは右図の部分のブーツ リップ部の組み付けを忘れないこと。



第14-52図 バルブ ボデー ガード組み付け

B9813

- 6 フロント シェルにプレート アンド シール アッセンブリ、プッシュ ロッドを組み付ける。
7 S S T (09738-22012), (09753-22010) を使用して、リヤ シェルとフロント シェルの合わせマークを合わせて時計方向に回す。

第14-53図 リヤ シェル、フロント シェル
組み付け

B9814

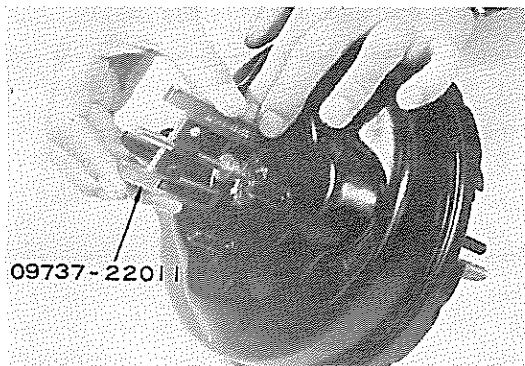
調 整

アイシン精機製ブースタの項参照 (P 14-21)



第14-54図 プッシュ ロッド調整(1)

B9815



第14-55図 プッシュ ロッド調整(2)

B9816

取り付け

アイシン精機製ブースタの項参照

ブースタ性能チェック

テストを用いない試験法

各車共通編 第17章「ブレーキ」ブースタ性能チェックの項参照。

テストを用いた試験法

テストには踏力計、圧力計 2 個および配管用ブレーキ パイプ、真空計および配管用ホース、3 ウエイ等を準備する。

気密機能チェック

- 1 エンジンを始動し、真空計が500mmHgになったらエンジンを止める。エンジンを止めてから15秒間における真空度の低下は25mmHg以内であれば良好である。
- 2 不良の場合は下記項目のいずれかが原因と思われるのでブースタを再度分解する。
 - (1) チェックバルブの機能不良
 - (2) 配管各部からの漏れ
 - (3) ブースタ ボデー ボルトの溶接部の漏れ
 - (4) エアバルブの気密不良
 - (5) ボデー シール、ベアリング部からの漏れ
 - (6) ダイアフラムの破損

負荷気密機能チェック

- 1 エンジンを始動し、ブレーキペダルを踏力20kgで踏んで、真空計が500mmHgになったらエンジンを止める。エンジンを止めてから15秒間における真空度の低下は25mmHg以内であれば良好である。
- 2 不良の場合は気密機能チェックの項2を参照。

無信力作用チェック

エンジンを停止し、真空計の読みを0にし、踏力と液圧の関係が基準値内であればよい。

踏力10kgで	3kg/cm ² 以上
踏力30kgで	23kg/cm ² 以上

信力作用チェック

エンジンを回し真空計の読みを500mmHgにし、ブレーキペダルを踏んだとき、踏力と液圧の関係が基準値内であればよい。

踏力7kgで	12~18kg/cm ²
踏力13kgで	31~40kg/cm ²
踏力20kgで	50~58kg/cm ²

チェックバルブ作動チェック

- 1 ブレーキペダルを数回踏みバキュームを0にした状態で軽くブレーキペダルを踏み、エンジンを始動するときペダルが数mmはいれば正常である。
- 2 エンジンを始動しブレーキペダルを踏んだままアクセルレターペダルを数回ふかした時ブレーキペダルの深さが変動しなければ正常である。

プロポーショニングバルブ (Pバルブ)

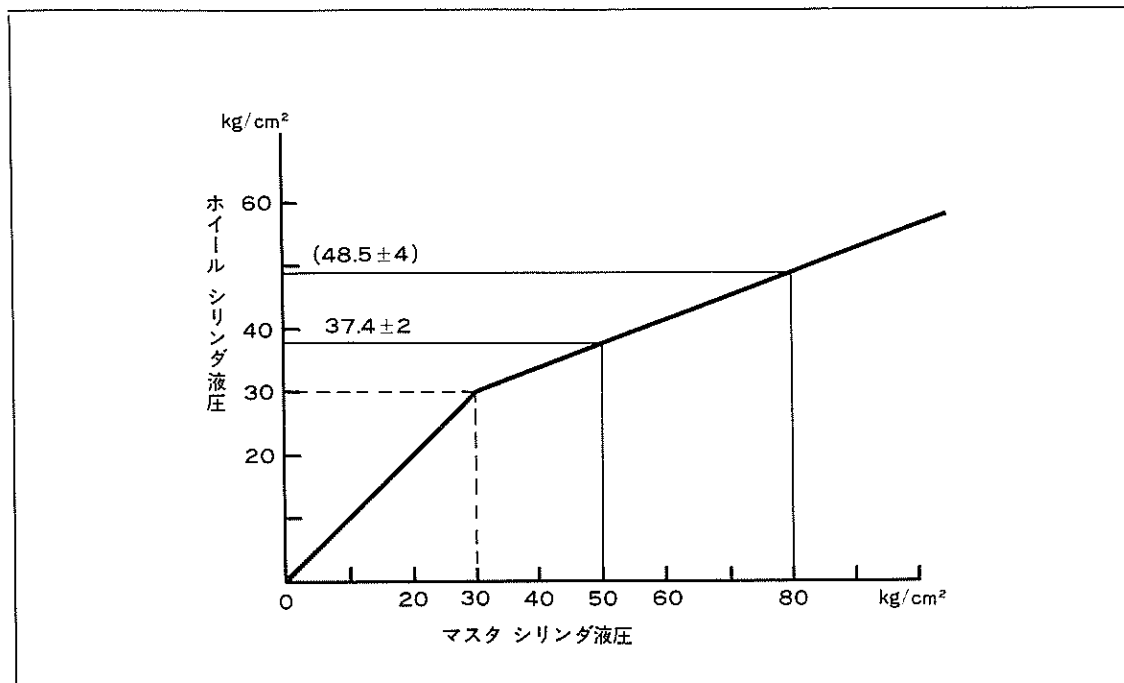
ブレーキフルード漏れ等で、Pバルブの不良と認められた場合は、Pバルブアッセンブリで交換すること。

点検

- 1 ブレーキフルードの漏れ
- 2 Pバルブの点検は油圧計を2個 (150kg/cm²)

以上) 使用して、マスタシリンダの油圧とリヤホイールシリンダ側の油圧が第14-56図のようになっていれば良好である。

注
Pバルブの分解、調整等を行わないこと。



第14-56図 Pバルブ性能曲線

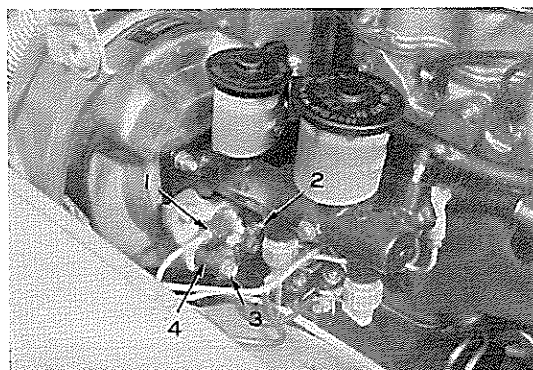
G8787

取りはずし

ブレーキパイプ(1), (2)およびボルト(3)を取り、Pバルブアッセンブリ(4)を取りはずす。

取り付け

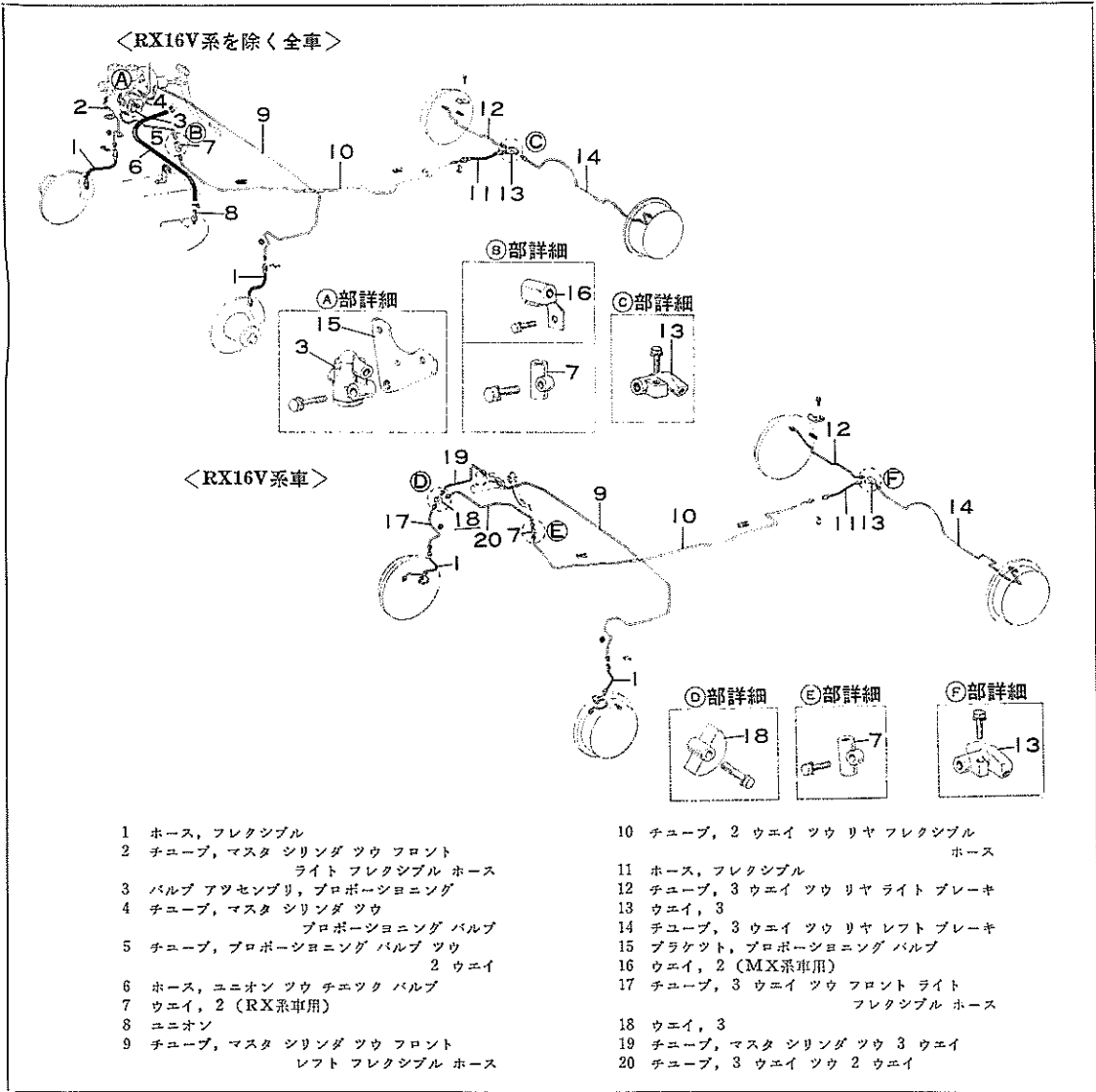
取りはずし作業の逆に行なう。



第14-57図 Pバルブ取りはずし

B9817

ブレーキ ライン 構成部品



第14-58図 ブレーキ ライン構成部品

S1231 S1232

フレキシブル ホースの外傷やふくらみ、または油のにじみが見られるものは P14-11の注意事項の要領により交換する。

フレキシブル ホース、チューブを取りはずした場合、または交換した場合にはエア抜きを行なう。

注

チューブの締め付けは S S T (09751-30010) を使用するとよい。

締め付けトルク

フレキシブル ホース ユニオン	200~270kg-cm
チューブ フレア ナット	130~180kg-cm

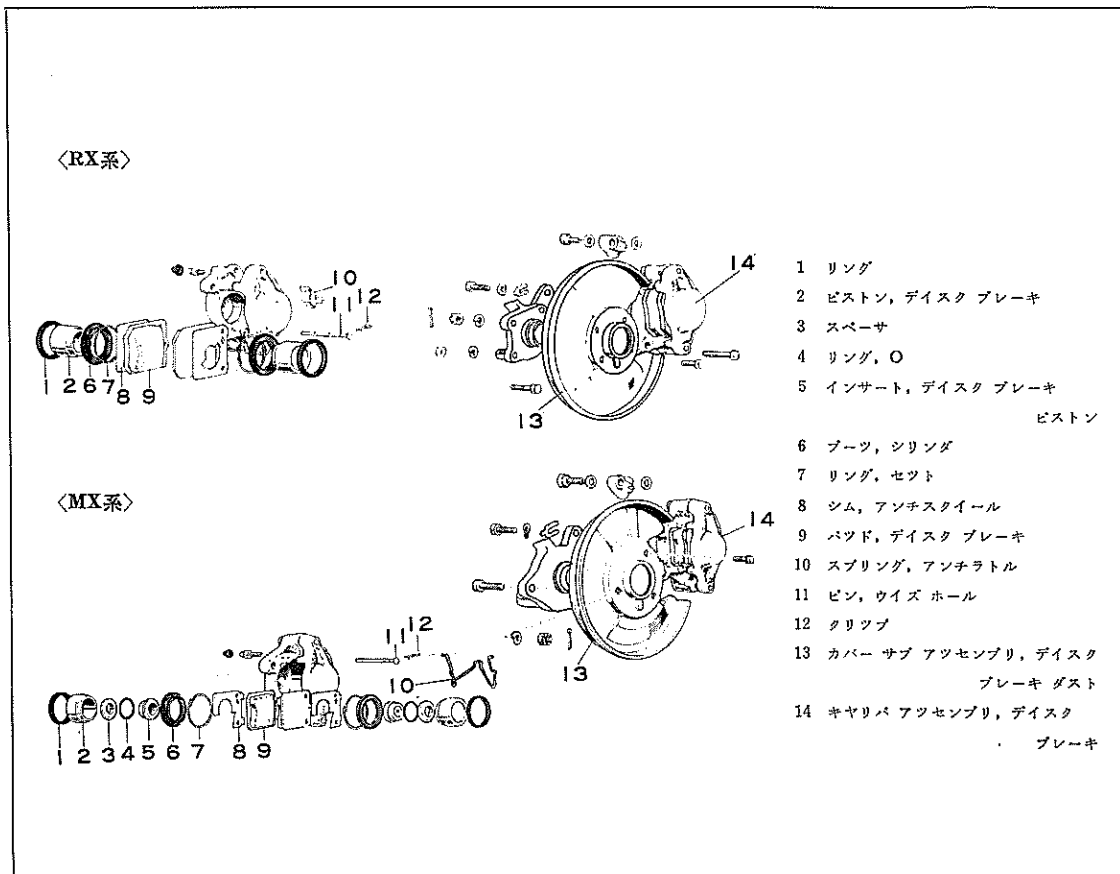


第14-59図 ブレーキ チューブ取りはずし

C0340

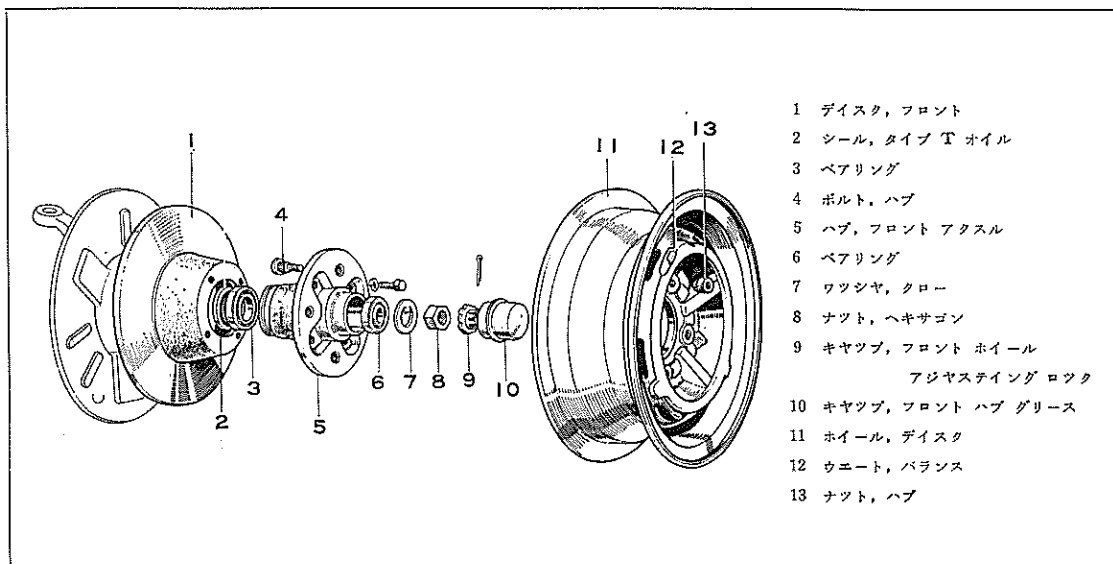
ディスク ブレーキ

構成部品



第14-60図 キャリパ ブラケット構成部品

S2064



第14-61図 ハブ, ディスク構成部品

S1234

取りはずし

- 1 ホイール シリンダからユニオン ボルト(1)を取りはずし、キャリパ取り付け用ボルト(2)を取りはずしてディスク ブレーキ アッセンブリを取りはずす。

注

ステアリング ナツクルのキャリパ取り付け部とキャリパ ボデーの間にシム (ディスク とキャリパ中心位置調整用) がはいつているので上下、枚数を混同しないよう整理しておくこと。

- 2 アクスル ハブをディスクとともに取りはずす。(必要な場合のみ)
- 3 ディスク ブレーキ ダスト カバーをステアリング ナツクルから取りはずす。(必要な場合のみ)

分解

- 1 クリップ(1)、ウイズ ホール ピン(2)、スプリング(3)、パッド(4)およびアンチスクイールシム(5)を取りはずす。
- 2 セット リングおよびシリンダ ダーツを取りはずす。
- 3 右図のような工具をキャリパにそう入し、ユニオン接続口からエアを吹き込んで、両方のシリンダからピストンを取り出す。

注

工具は木材または鋼材で作製する。ただし鋼材作製した場合は、右図のようにピストンの当たる部分へゴムを張り付けること。

- 4 シリンダ内周のリングを取りはずす。

注

キャリパの左右を締め付けているブリッジ ボルトは絶対にゆるめないこと。

- 5 ピストン インサート 中央の穴からエアを吹き込みピストンを分解する。(MX系車のみ)

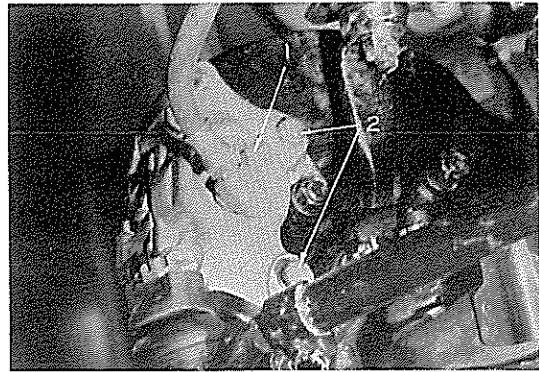
注

スパーサはオイルを含んでいるのでオイルを吸い取る物の上には置かないこと。

- 6 フロント アクスル ハブからディスクを取りはずす。

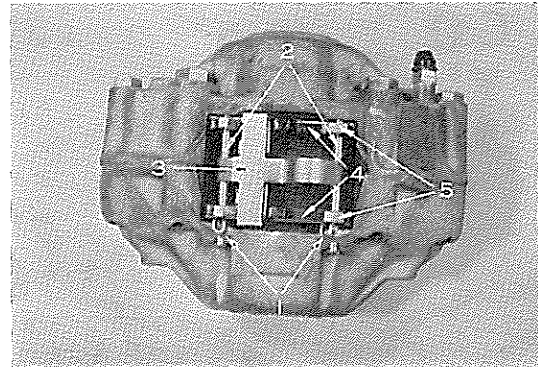
注

ディスクまたはアクスル ハブの交換以外は取りはずす必要がない。



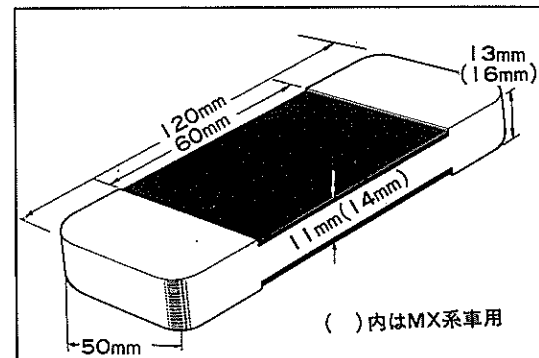
第14-62図 キャリパ取りはずし

B9818



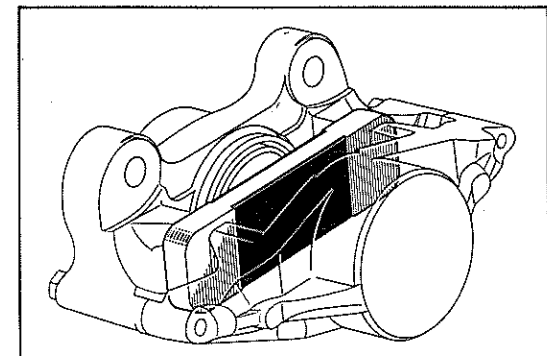
第14-63図 キャリパ分解

B9819



第14-64図 工具

G8194



第14-65図 ピストン取りはずし

G8195

点 検

分解した各部品を点検し、不具合がある場合は交換する。

- 1 キヤリパ アツセンブリの変形、き裂
- 2 シリンダ ボア およびピストンの偏摩耗、損傷、さび
- 3 分解時にはシリンダ ブーツ、 リングおよび Oリングを交換する。
- 4 ウィズ ホール ピンの曲がり

5 パッドの厚さ、偏摩耗

厚さ限度 7mm (ライニング部の厚さ 2mm)
基準値 15mm (ライニング部の厚さ 10mm)

6 デイスクの厚さ、偏摩耗

	RX系車	MX系車
厚さ限度	9.0mm	11.5mm
厚さ基準値	10.0mm	12.5mm
振れ限度	0.15mm	0.15mm

注

ディスクの振れはアクスル ハブに組み付けた状態で点検する。

組み付け

- 1 リング(1)およびシリンダ壁にシリンダ キット中の特殊ラバー グリースを塗り、リング(1)をシリンダにそう入する。

注

シリンダ キット中の特殊ラバー グリース以外は使用しないこと。

- 2 ピストン インサート(5)に Oリング(4)を取り付け、スペーサ(3)とともにピストン(2)に組み付ける。(MX系車のみ)
- 3 ピストンにシリンダ ブーツ(6)を取り付け、シリンダに静かに圧入する。

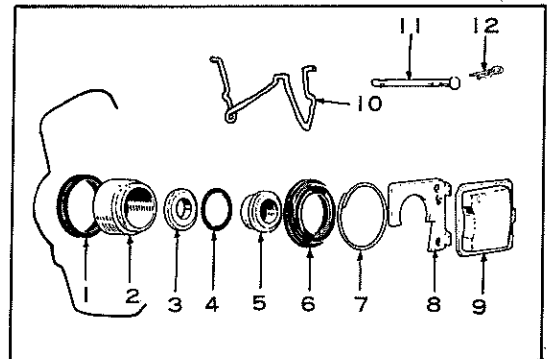
注

ピストンをシリンダに入れるときこじらないこと。

- 4 シリンダ ブーツ をシリンダ側に取り付け、セット リング(7)をはめる。
- 5 アンチスクイール シム(8)の矢印をディスクの前進回転方向に向け、パッド(9)に添えてキヤリパに入れる。

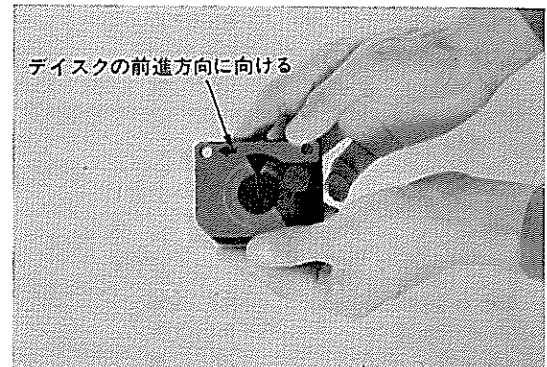
注

- 1 アンチスクイール シムの折り曲げはパッド側にすること。
- 2 R X系車には第 14-68 図斜線部シム両面に P B C グリース (住友電工製) を塗布のこと。



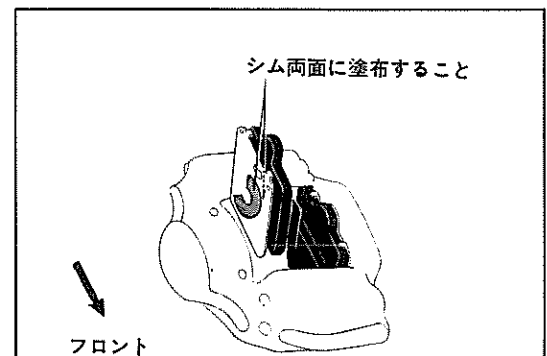
第14-66図 組み付け

G9067



第14-67図 シム組み付け

B8567

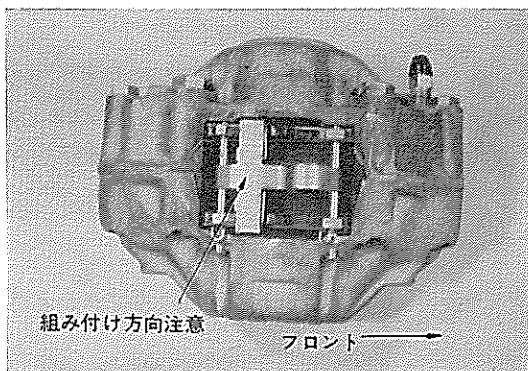


第14-68図 グリース塗布箇所

S1079

- 6 スプリング(10), ウィズ ホール ピン(11)を組み付け, クリップ(12)を差し込む。(第14-66図)
- 7 フロント アクスル ハブとディスクを取り付ける。(ハブまたはディスクを交換した場合)

締め付けトルク 400~550kg-cm



第14-69図 組み付け

B9819

取り付け

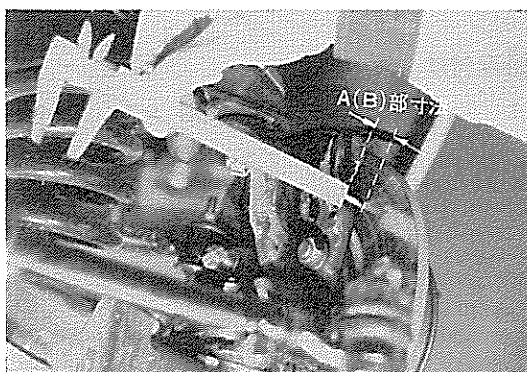
- 1 ステアリング ナツクルにディスク ブレーキダスト カバーを取り付け, アクスル ハブをディスクとともに取り付ける。
- 2 ディスクとステアリング ナツクル 端面を測定し, 次表からディスク中心とキャリパ中心とを合わせるシムを選択する。

第14-2表 シム (RX系車用)

A部寸法(mm)	必要 シム(mm)
18.15以下	0.8 2枚
18.15~18.55	0.8 0.4 各1枚
18.55~18.95	0.8 1枚
18.95~19.35	0.4 1枚
19.35以上	不要

第14-3表 シム (MX系車用)

B部寸法(mm)	必要 シム(mm)
19.15以下	0.8 2枚
19.15~19.55	0.8 0.4 各1枚
19.55~19.95	0.8 1枚
19.95~20.35	0.4 1枚
20.35以上	不要



第14-70図 シム調整

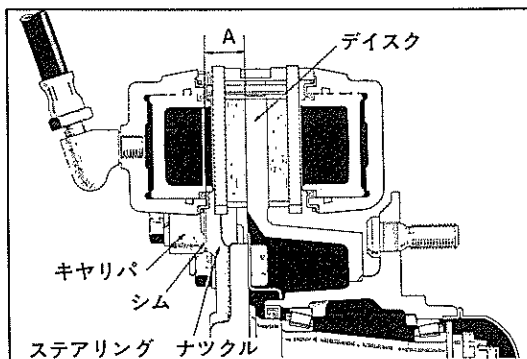
B9820

- 3 前項で選択したシムを介してキャリパアッセンブリをナツクルに取り付ける。

締め付けトルク RX系車 500~650kg-cm

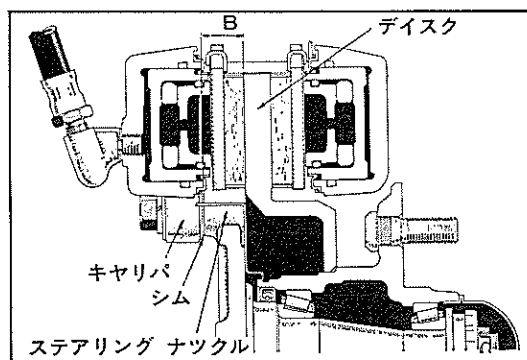
MX系車 930~1200kg-cm

- 4 キャリパにフレキシブル ホースを取り付ける。
- 5 エア抜きを行ない, フルード漏れのないことを確認する (P14-12参照)



第14-71図 RX系車シム調整

S1067



第14-72図 MX系車シム調整

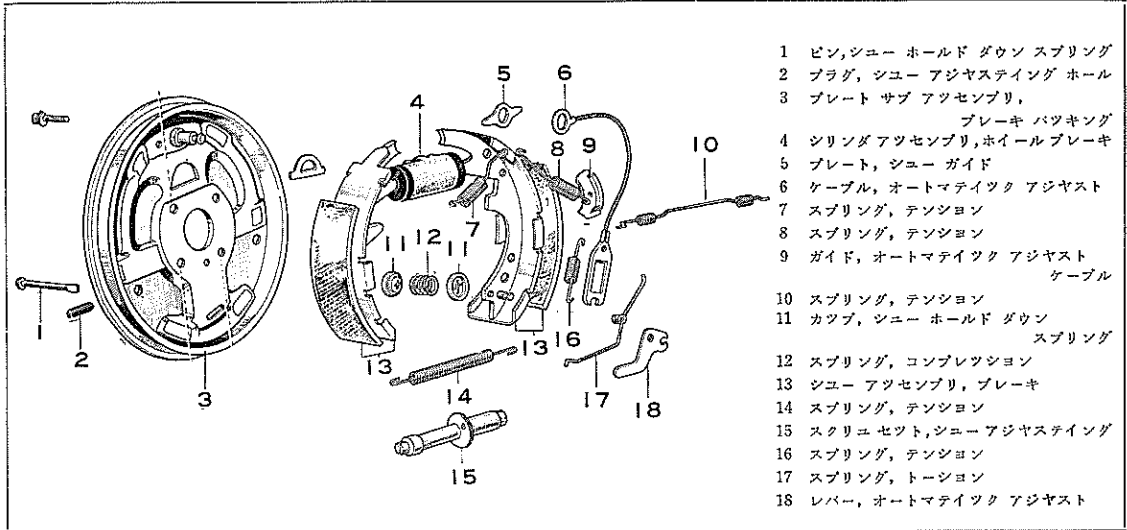
S1068

ディスク ブレーキ パッドの交換

各車共通編 第17章「ブレーキ」パッド交換の項参照。

フロント ブレーキ (ドラム ブレーキ)

構成部品



第14-73図 フロント ブレーキ構成部品

S1235

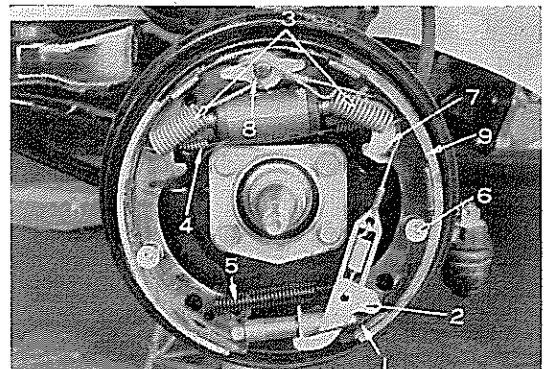
取りはずし

- 1 ブレーキ ドラムをアクスル ハブ付きで取りはずす。

注

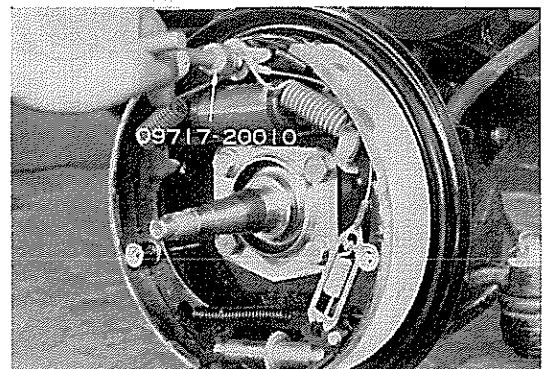
- 1 ベアリングに異物を付着させないこと。
- 2 必要のない限り、ドラムとハブは切り離さないこと。
- 3 ブレーキ ドラム内面およびライニングに油脂類を付着させないこと。

- 2 トーション スプリング(1)を取りアジャスト レバー(2)を取りはずす。
- 3 テンション スプリング(3)を SST (09717-20010) を使用して取り、(4)~(9)を取りはずす。
- 4 フレキシブル ホースおよびホイール シリンダを取り、パツキング プレートをステアリング ナツクルから取りはずす。



第14-74図 ブレーキ シュー取りはずし

B9930



第14-75図 スプリング取りはずし

B9932

点 検

取りはずした各部品を点検し、不具合のある場合は修正または交換する。

ブレーキ ドラム

損傷、内面の摩耗、条こん摩耗、偏摩耗のある場合は交換、または修正する。

内径摩耗限度 230.6mm
 基準内径 228.5~228.7mm

注

ドラムを修正する場合 アクスル ハブ付きで行なうこと。

バツキング プレート

損傷、き裂、変形、摩耗およびアンカ ピンの摩耗等の不具合がある場合は修正または交換する。

注

バツキング プレートのレッツ面と シューの当たり面の段付き摩耗は修正のこと。

ブレーキ シュー

- 1 シューの損傷、変形
- 2 ライニングの摩耗

厚さ摩耗限度 1.5mm

限度以上に摩耗しているものは、ライニングの交換を行なう。

テンション スプリング

衰損、変形

アジャスト レバーおよびケーブル、ケーブル ガイド、アジャステイング セツト スクリュ

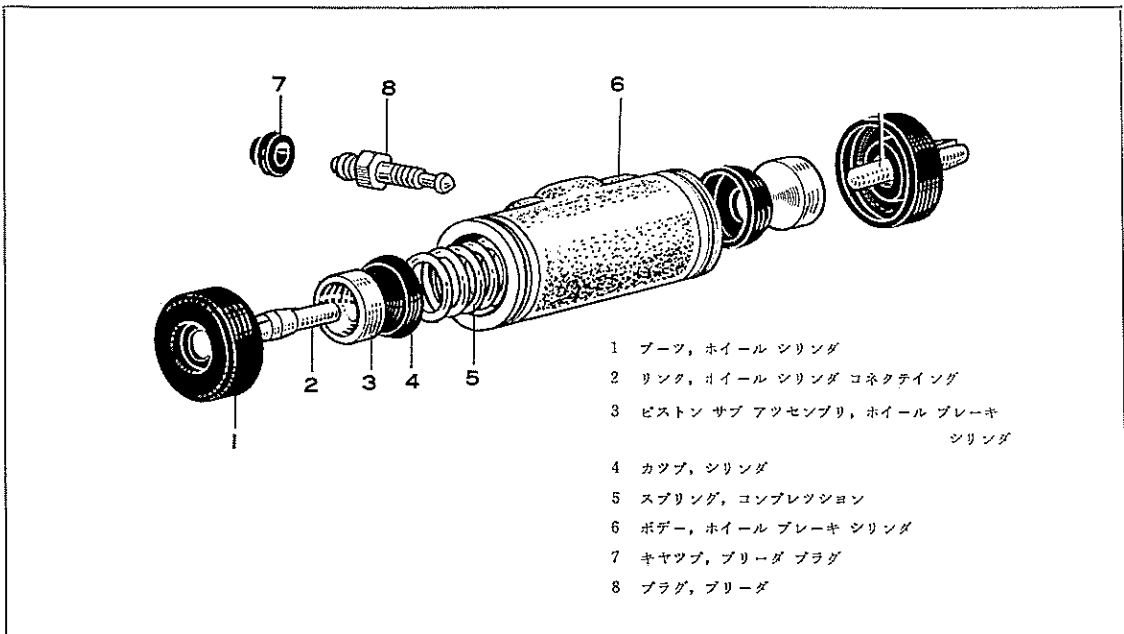
- 1 アジャスト レバーの摩耗
- 2 アジャスト ケーブル ガイドの摩耗
- 3 アジャスト ケーブルの切損または伸び
- 4 アジャステイング スクリュの摩耗、作用

注

スクリュは指で軽く回ること。もし堅かつたり抵抗のある場合は修正または交換する。

ホイール シリンダ

構成部品



- 1 ブーツ、ホイール シリンダ
- 2 リング、ホイール シリンダ コネクティング
- 3 ピストン サブ アツセンブリ、ホイール ブレーキ シリンダ
- 4 カップ、シリンダ
- 5 スプリング、コンプレッション
- 6 ボデー、ホイール ブレーキ シリンダ
- 7 キャツプ、ブリーダ プラグ
- 8 プラグ、ブリーダ

第14-76図 ホイール シリンダ構成部品

G9068

取りはずし

フロント ブレーキ取りはずしの項参照。(P14-33)

注

ホイール シリンダのカップ交換や点検作業はバツキング プレートからホイール シリンダを取りはずすことなく行なうことができるので、交換等の場合以外は取りはずす必要はない。

分解

- 1 ホイール シリンダ コネクティング リンクを取りはずす。
- 2 ブリーダ プラグを取りはずす。
- 3 ホイール シリンダ ブーツを取り、ピストン、ピストン カップおよびスプリングを取りはずす。

点検

分解した各部品に不具合がある場合は交換する。

第14-4表 ホイール シリンダ仕様

内径		22.220~22.272mm
ピストン外径		22.147~22.180mm
ピストンのすき間		0.040~0.125mm
スプリング	自由長	53.0mm
	取り付け長さ	18.0mm
	取り付け荷重	1.47~1.79kg

- 1 シリンダ ボデー内面およびピストンの損傷、さび、偏摩耗
- 2 シリンダとピストンのすき間
すき間限度 0.125mm
- 3 シリンダ カップの傷、腐食等

注

これらの部品の不具合は、見のがしやすくまたゴム類の老化もあるので分解時には交換するのが望ましい。

- 4 コンプレッション スプリングの衰損
- 5 ホイール シリンダ ブーツのき裂、損傷

組み付け

分解作業の逆に行なう。

注

- 1 組み付け時にはシリンダ、ピストン、カップにキャツスル ラバー グリースを塗布する。
- 2 シリンダ カップは凹面がシリンダの中に向くように組み付けること。

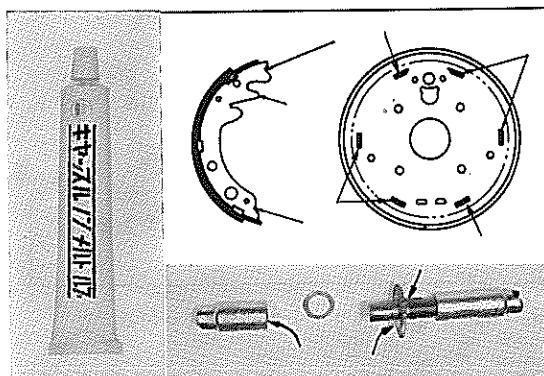
取り付け

- 1 ステアリング ナックルにバツキング プレート、リテーナ ガスケットおよびナックル リテーナ キヤツプを取り付ける。

締め付けトルク 550~700kg-cm

- 2 バツキング プレートにホイール シリンダを取り付けて、フレキシブル ホースをシリンダおよびチューブに接続する。

- 3 バツキング プレートとシユウの当たり面(シユウ レツジ面) とアンカ ピンとシユウ エンド当たり部およびアジャスティング スク



第14-77図 グリース塗布箇所 Y1026 G5082 B9870

リュにキャツスル ノンメルトルブを薄く塗布する。

- 4 シュー No.1 にテンション スプリング(1)を、
シュー No.2 にアジャスト ケーブル ガイド
(2)をはめ、テンション スプリング(1)を取り
付け、シューにコネクティング リンク(3)を
はめ込み、バツキング プレートに取り付け
る。

注

テンション スプリング(1)には 前後および左右があ
るので注意する。

緑色スプリング—RH

黒色スプリング—LH

組み違えた場合はホイール シリンダ ブーツに接触
する。

- 5 シュー ガイド プレート(4)およびアジャスト
ケーブル(5)をアンカ ピンに取り付ける。
6 シュー No.1のテンション スプリング(6)をア
ンカ ピンにSST〔09718-20010〕を使用して
取り付ける。
7 シュー No.2にアジャスト ケーブル(5)をガイ
ドにそわせ、S S T〔09718-20010〕を使用し
てテンション スプリング(7)をアンカ ピンに
取り付ける。

注

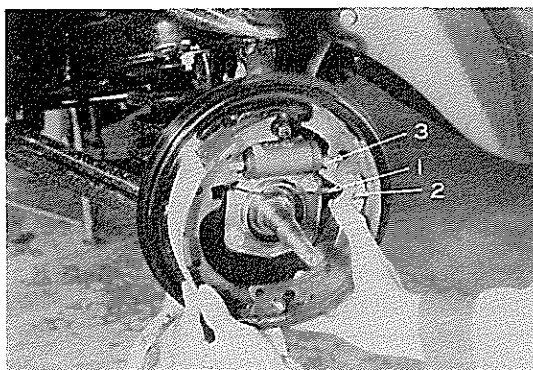
- 1 ケーブルとガイドの接触面にグリースを塗る。
- 2 テンション スプリング 取り付け 後ケーブル
ガイドがシューと水平に付いていることを確認
すること。

- 8 シュー アジャステイング スクリュ セット
(8)を取り付ける。

注

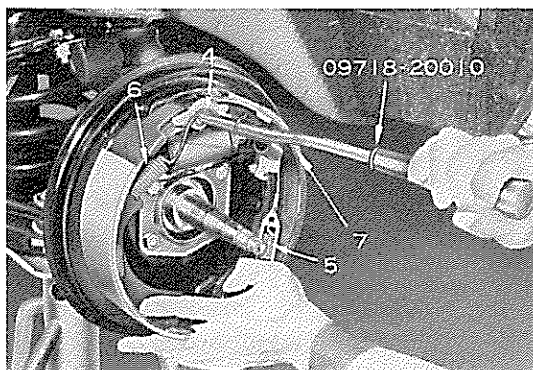
ネジ部およびピースそう入部にグリースを塗るこ
と。(第14-77図参照)

- 9 テンション スプリング(9)を取り付ける。



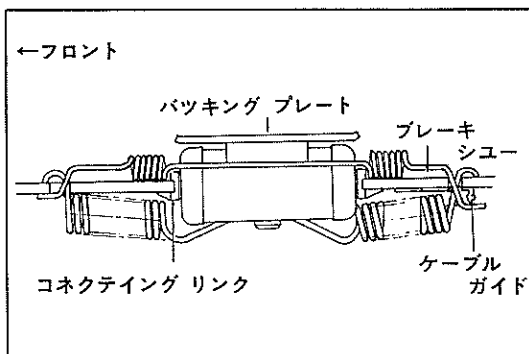
第14-78図 ブレーキ シュー 取り付け

B9717



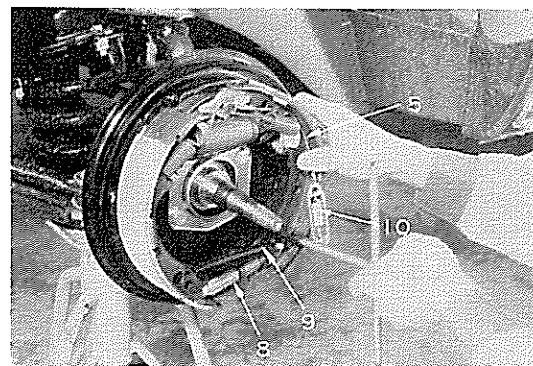
第14-79図 テンション スプリング 組み付け

B9617



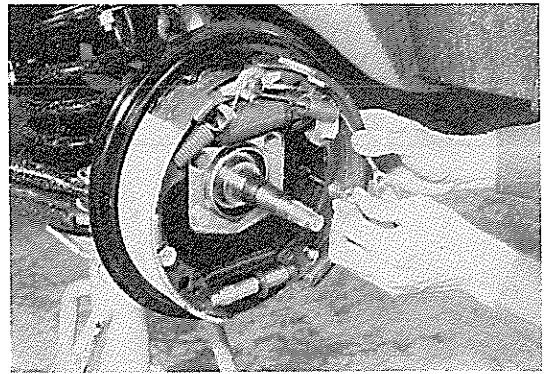
第14-80図 テンション スプリング 取り付け

G8512

第14-81図 アジャステイング スクリュ セット
およびテンション スプリング 取り付け

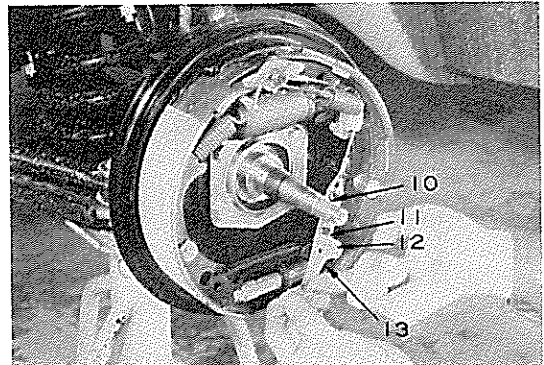
B9718

- 10 シュー No.1, No.2をバツキング プレートにコンプレッション スプリングおよびシュー ホールド ダウン スプリング カップを使用して取り付ける。



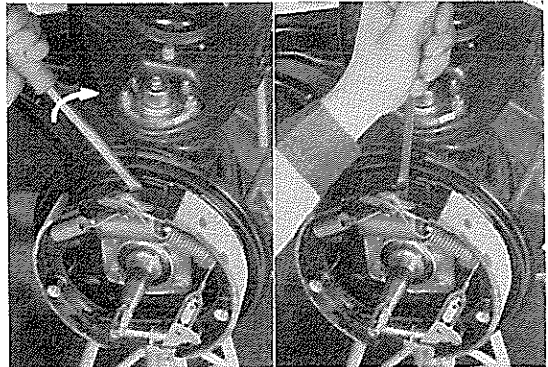
第14-82図 シュー ホールド ダウン スプリング取り付け B9719

- 11 アジャスト ケーブルのテンション スプリング(10)にアジャスト レバー(11)をかけ、レバーの切り欠きをピン(12)にはめこみ、トーション スプリング(13)をレバーの先端に引っかける。



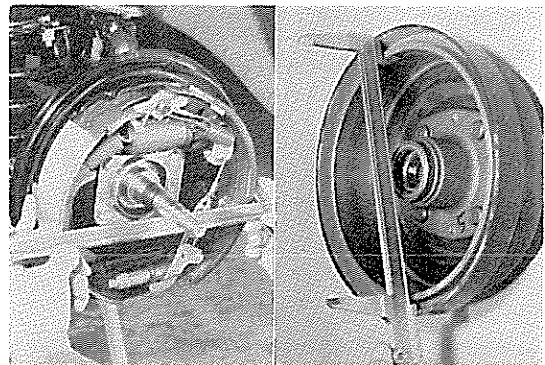
第14-83図 アジャスト レバー取り付け B9720

- 12 オート アジャスタの作用テストを行なう。
- (1) アンカ ピンとシュー No.2のエンドの間にドライバ等をそう入し、シュー No.2をアンカ ピンから離す方向に動かして、アジャスタが完全に作用するかどうか、また戻したときスプリングで完全に元の位置にレバーがくることを確認する。
 - (2) 作用が不十分であつたり、緩慢であつた場合は、アジャスト スクリュとレバーの関係位置を点検する。



第14-84図 オート アジャスタ作用テスト B9933 B9934

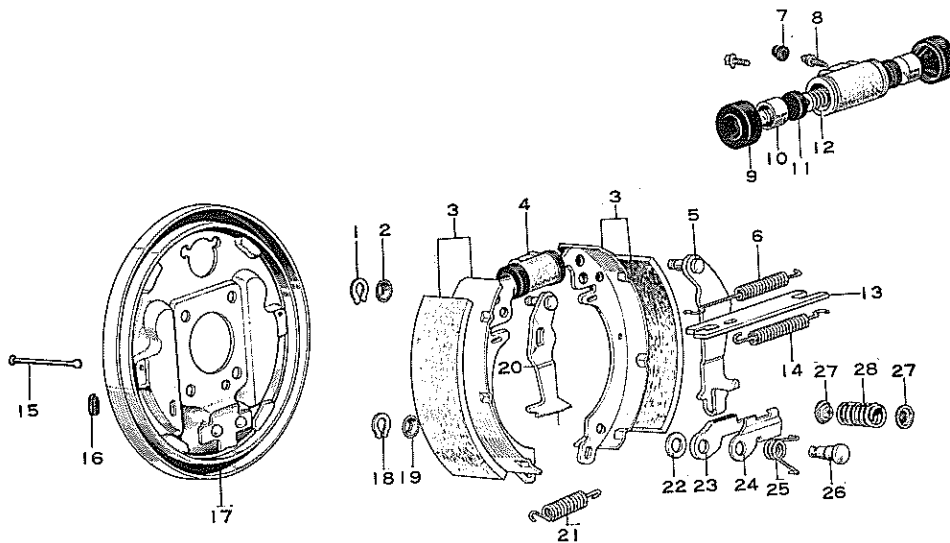
- 13 アジャスタが完全に作用することを確認したならば調整を行なう。
ドラム内径 およびブレーキ シュー最大の直径をノギスで測定し、ドラム直径より0.2~0.5mm 小さくなるようにアジャスタを回して調整する。
- 14 ブレーキ ドラムを取り付けて、フロント ハブ ベアリング 調整およびエア 抜きを行なう。



第14-85図 ドラムおよびシュー測定 B9721 B3272

リヤ ブレーキ (フロント ディスク)

構成部品



- | | | | |
|----|-----------------------------------|----|----------------------------------|
| 1 | ワッシヤ, タイプ C | 14 | スプリング, テンション |
| 2 | ワッシヤ, ウェーブ | 15 | ピン, シユ- ホールド ダウン スプリング |
| 3 | シユ- アツセンブリ, ブレーキ | 16 | プラグ, シユ- アジャステイング ホール |
| 4 | シリンダ サブ アツセンブリ, ホイール
ブレーキ, リヤ | 17 | プレート サブ アツセンブリ, ブレーキ パツキング |
| 5 | レバー サブ アツセンブリ, パーキング
ブレーキ シユ- | 18 | ワッシヤ, タイプ C |
| 6 | スプリング, テンション | 19 | ワッシヤ, ウェーブ |
| 7 | キャツプ, ブリ-ド プラグ | 20 | レバー サブ アツセンブリ, オ-トマテイツク
アジャスト |
| 8 | プラグ, ブリ-ド | 21 | スプリング, テンション |
| 9 | ブーツ, ホイール シリンダ | 22 | ワッシヤ, プレート |
| 10 | ピストン サブ アツセンブリ, ホイール
ブレーキ シリンダ | 23 | ラツチ, オ-トマテイツク アジャスト |
| 11 | カツプ, シリンダ | 24 | ストツバ, オ-トマテイツク アジャスト ラツチ |
| 12 | スプリング, コンプレツション | 25 | スプリング, ト-ション |
| 13 | ストラツト, パーキング ブレーキ シユ- | 26 | ピン, オ-トマテイツク アジャスト レバー |
| | | 27 | カツプ, シユ- ホールド ダウン スプリング |
| | | 28 | スプリング, コンプレツション |

取りはずし

- 1 ブレーキ ドラム セット ボルトをはずして
ドラムを取りはずす。

注

ブレーキ ドラム内面およびライニングに油脂類を
付着させないこと。

- 2 テンション スプリング(1), (2)をSST〔099
21-00010〕を使用して取りはずす。
- 3 シュー ホールド ダウン スプリングを取り
はずす。

注

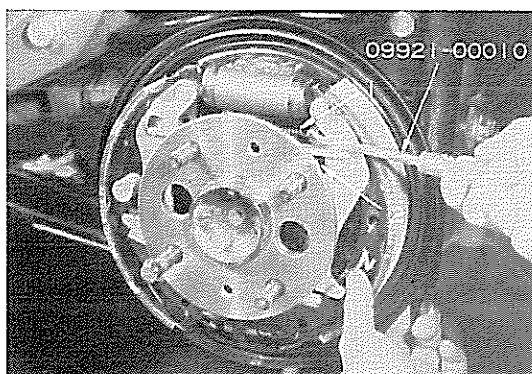
裏側からピンが回らないよう押えること。

- 4 シューを取りはずす。
- 5 ブレーキ シューからパーキング ケーブル,
パーキング レバー, アジャスタ レバーお
よびラッチを取りはずす。
- 6 ホイール シリンダを取りはずす。
- 7 パーキング ブレーキ ケーブルをバツキング
プレートから取りはずす。
- 8 リヤ アクスル シャフトをはずし, バツキン
グ プレートを取りはずす。
(必要以外は取りはずさないこと)

点 検

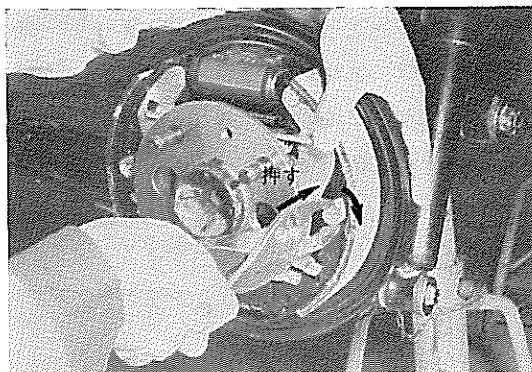
取りはずした各部品を点検し, 不具合のある場
合は修正, または交換する。

- 1 パーキング ブレーキ レバーおよびアジャスタ
レバーとシューの接合部の摩耗, 変形
- 2 ストラット レバーとシューの接合部の摩耗,
変形
- 3 アジャスタ ラッチおよびラッチ ピンの摩
耗, 変形
- 4 アジャスタ ラッチおよびレバー ラッチ部の



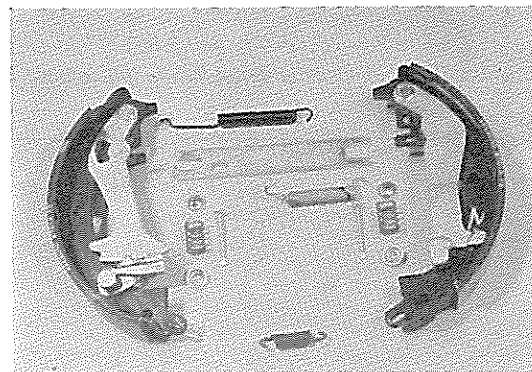
第14-87図 リヤ ブレーキ取りはずし(1)

B9828



第14-88図 リヤ ブレーキ取りはずし(2)

B9822



第14-89図 リヤ ブレーキ点検

B9823

摩耗

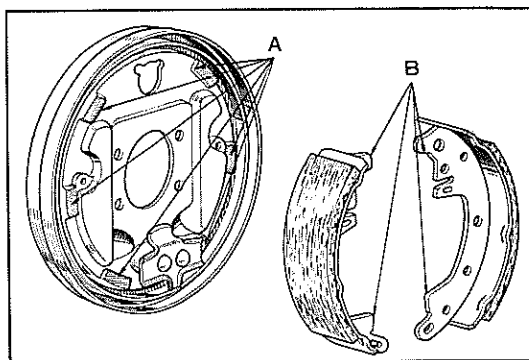
- 5 各スプリングの衰損
- 6 その他はフロント ブレーキ 点検の 項と同じ
(P 14-34参照)

ホイール シリンダ

分解点検組み付けはP 14-35参照のこと。

取り付け

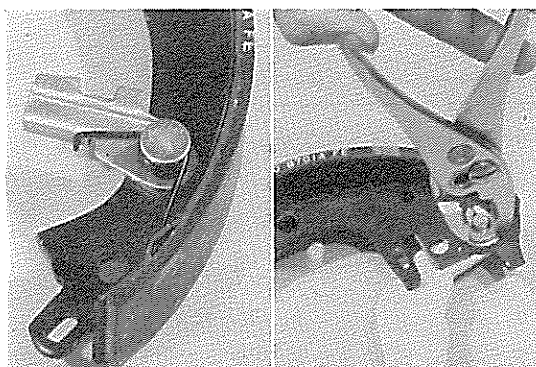
- 1 バツキング プレートおよびリヤ アクスル シャフトを取り付ける。(取りはずした場合)
- 2 ホイール シリンダを取り付ける。
- 3 パーキング ケーブルをバツキング プレートに取り付ける。
- 4 右図のA部、B部にキャツスル ノンメルト ルブを塗布する。



第14-90図 リヤ ブレーキ取り付け(1)

G8673

- 5 リーディング シューにアジャスタ レバーを取り付け、アジャスタ ラッチ ストツパおよびスプリングをアジャスタ ラッチ ピン ワツシャおよびリテーナ クリツプで取り付ける。
- 6 トレーリング シューにパーキング レバーをレバー ピン ワツシャ およびリテーナ クリツプで取り付ける。

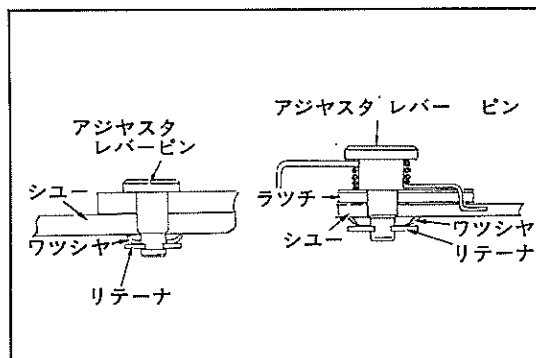


第14-91図 リヤ ブレーキ取り付け(2)

B9824 B9825

注

- 1 ラッチ ピンとシュー およびレバーとラッチ部にキャツスル ノンメルト ルブを塗布する。
- 2 リテーナ クリツプは 新品を使用し 正確に取り付けること。



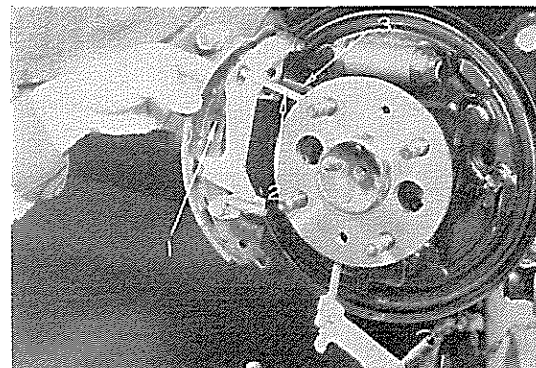
第14-92図 リヤ ブレーキ取り付け(3)

G5084

- 7 リーディング シュー(1)にリターン スプリング(3)とパーキング ブレーキ ストラット(2)を組み付けバツキング プレートに取り付ける。

注

リターン スプリングの取り付け方法は第14-96図に示す通りである。



第14-93図 リヤ ブレーキ取り付け(4)

B9826

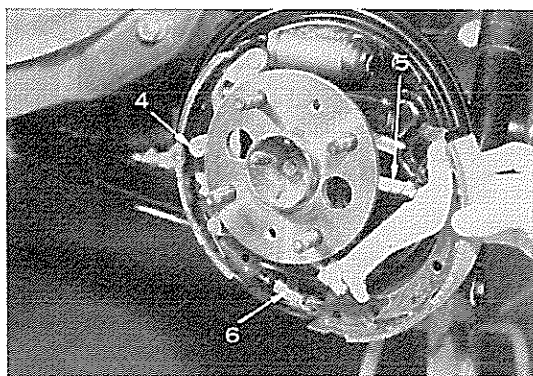
- 8 リーディング シューのシュー ホールド ダウン スプリング(4)を取り付ける。
- 9 トレーリング シューにリターン スプリング (5), (6)を取り付け バツキング プレートに取り付ける。

- 10 S S T (09921-00010) を使用して、先に リターン スプリング(2)をとめてからリターン スプリング(1)を取り付ける。
- 11 トレーリング シューをホールド ダウン スプリングでとめる。

- 12 シューが確実に取り付いたことを確認しブレーキ ライニングの調整を行なう。ドラム内径およびブレーキ シュー最大の直径をノギスで測定し、ドラム直径より0.2~0.5mm小さくなるようにアジャスト レバーを調整する。
- 13 ライニング面がよごれている場合はサンドペーパーで軽く研削しブレーキ ドラムを取り付ける。
- 14 エア抜きを行なう。(P14-12参照)
- 15 パーキング ブレーキを点検調整する。

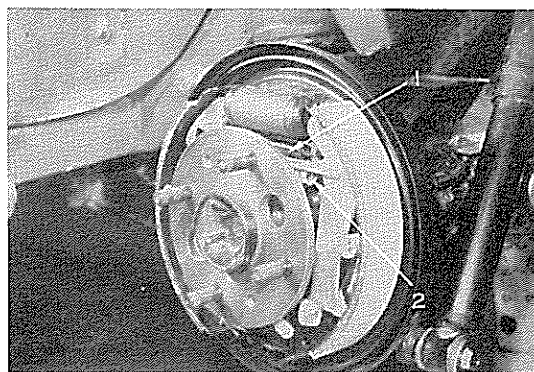
注

作業中ホイール シリンダのブーツをシューのウェーブ等で傷つけないよう注意すること。



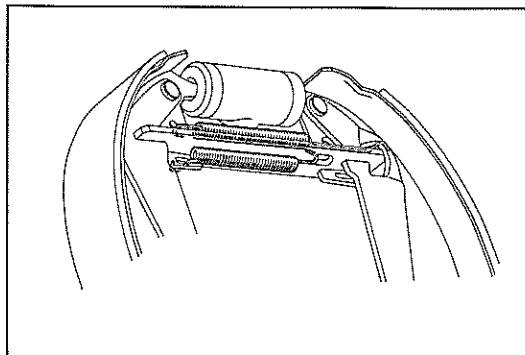
第14-94図 リヤ ブレーキ取り付け(5)

B9827



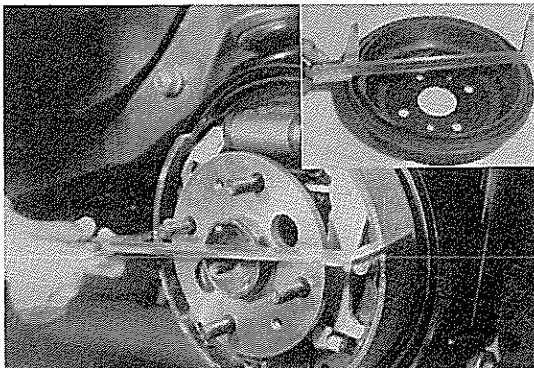
第14-95図 リヤ ブレーキ取り付け(6)

B9821



第14-96図 スプリングの取り付け方法

G8672

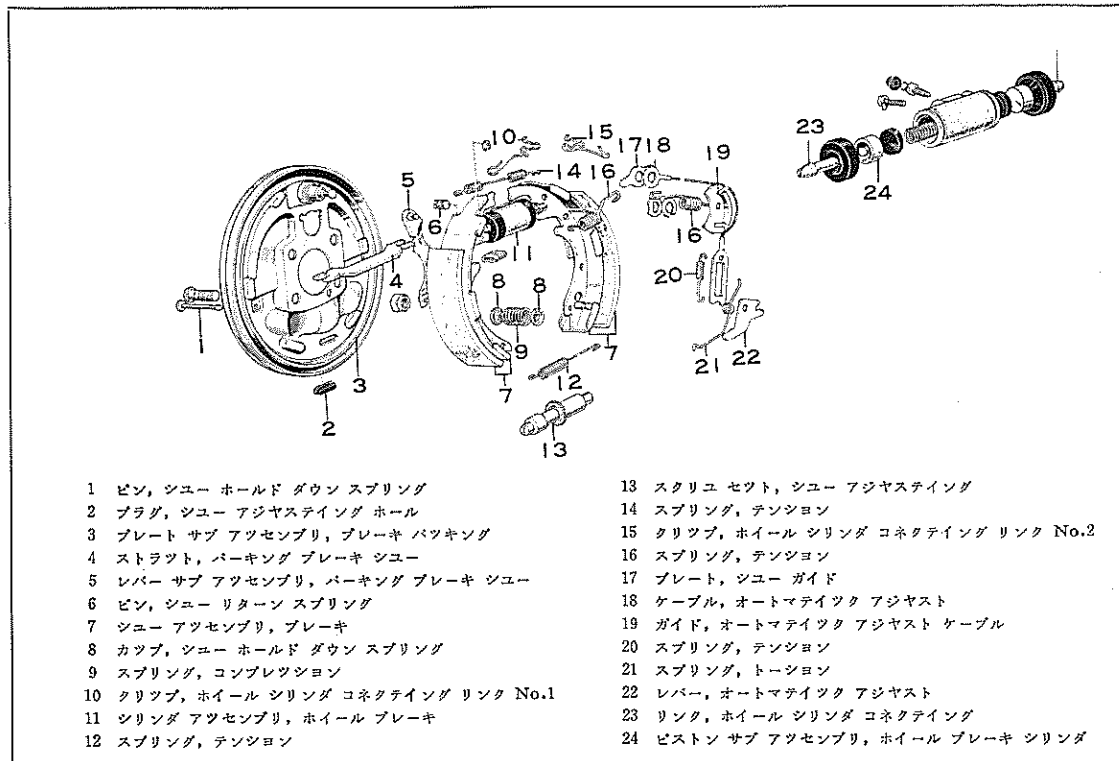


第14-97図 ブレーキ シュー調整

B9829 B3280

リヤ ブレーキ (フロント ドラム)

構成部品



第14-98図 リヤ ブレーキ構成部品

S1237

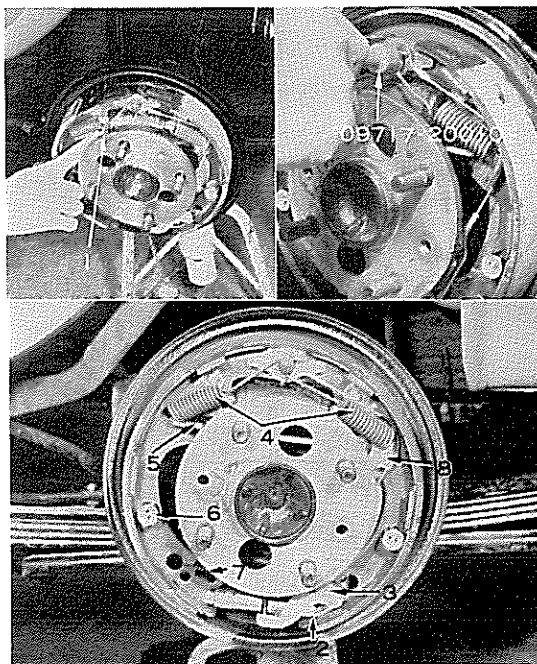
取りはずし

- 1 ブレーキ ドラム セット ボルトを取りはずしてドラムを取りはずす。

注

ブレーキ ドラム 内面およびライニングに油脂類を付着させないこと。

- 2 コネクティング リンク から クリツプ(1)を取りはずす。
- 3 トーション スプリング(2)を取りアジャスト レバー(3)を取りはずす。
- 4 テンション スプリング (4)を SST [09717-20010] を使用して取り, (5)~(8)を取りはずす。
- 5 バツキング プレートからパーキング ブレーキ ケーブルを取りはずす。
- 6 バツキング プレートを取りはずす。
(必要以外取りはずさない)



第14-99図 ブレーキ シュー 取りはずし B9729 B9931 B9935

点 検

取りはずした各部品を点検し、不具合のある場合は修正または交換する。

- 1 パーキング ブレーキ レバーとシユースの接合部の摩耗、変形

- 2 パーキング ブレーキ シユーストラットの摩耗、変形
- 3 コンプレッション スプリングの衰損
- 4 その他はフロント ブレーキ 点検の項と同じ (P 14-34参照)

ホイール シリンダ

分解、点検、組み付けはフロント ホイール シリンダの項 (P 14-35参照)

取り付け

- 1 バツキング プレートとシユースの当たり面(シユース レツシ面)とアンカ ピンとシユース エンド当たり部にグリースを薄く塗布する。

注

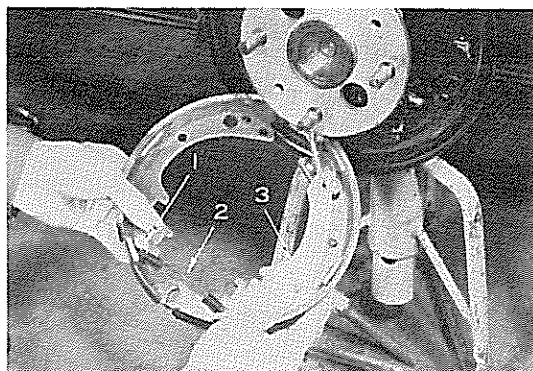
キャツスル ノンメルトルブを使用のこと。

- 2 シユース No.1にシユース リターン スプリング ピンをリテーナ クリツプで取り付ける。
- 3 シユース No.2のパーキング ブレーキ レバーとのしゆう動部にキャツスル ノンメルトルブを塗布して、パーキング ブレーキ レバーとケーブルを接続し、シユース No.1のシユース リターン スプリング ピン(1)にテンション スプリング(2)をかけ、シユース No.2のパーキング ブレーキ レバー(3)のピンにテンション スプリング(2)を取り付ける。

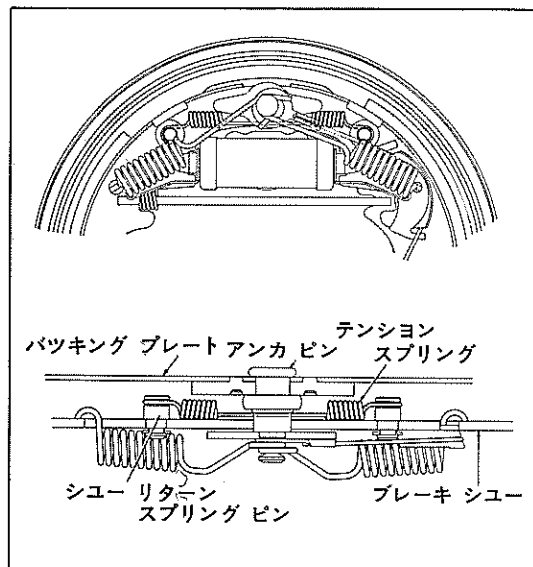
注

- 1 シユース No.1 (ライニング短い方)が前側に取り付く。(第14-101図参照)
- 2 テンション スプリング 取り付け方向に注意する。(第14-101図参照)

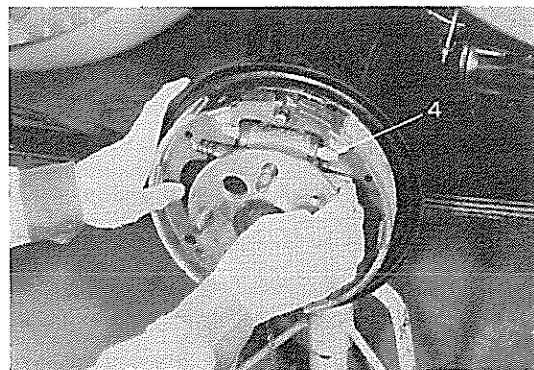
- 4 シユース No.1, No.2をテンション スプリング(2)がホイール シリンダとアンカ ピンの間になるようにして、コネクティング リンク(4)とともにバツキング プレートに取り付ける。
- 5 パーキング ブレーキ ストラットにコンプレッション スプリングを組み入れ、シユース No.2の間に取り付ける。



第14-100図 テンション スプリング取り付け B9722



第14-101図 スプリング取り付け方法 G8513 G8514



第14-102図 パーキング ブレーキ シユーストラット取り付け B9724

注

シユーストラットにスプリングのはいつている方が前側に取り付く。(第14-102図参照)

- 6 シユーガイドプレート(5), オートマテイツクアジャストケーブル(6)をアンカピンにかける。
- 7 シユーNo.1のテンションスプリング(7)をアンカピンにSST〔09718-20010〕を使用して取り付ける。
- 8 ケーブルガイド(6)をシユーNo.2にテンションスプリング(8)とともに取り付け、テンションスプリングをアンカピンにSST〔09718-20010〕を使用して取り付ける。

(第14-103図参照)

注

- 1 ケーブルガイドのケーブルスライド面にキャツスルノンメルトルブを薄く塗布すること。
- 2 テンションスプリング取り付け後、ケーブルガイドがシユーと水平に取り付いているか確認すること。

- 9 シユーアジャステイングスクリュセット(9)を取り付ける。(第14-104図参照)

注

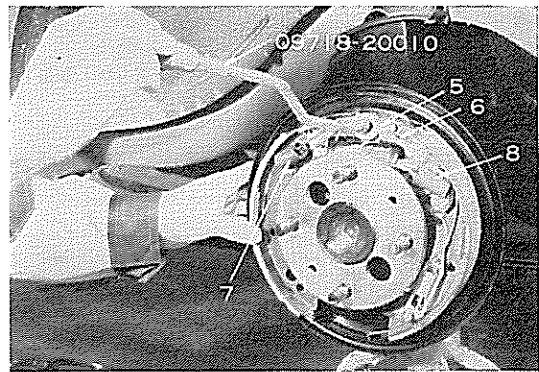
ネジ部およびピースろう入部に薄くキャツスルノンメルトルブを塗布すること。

- 10 テンションスプリング(10)を取り付ける。(第14-104図参照)

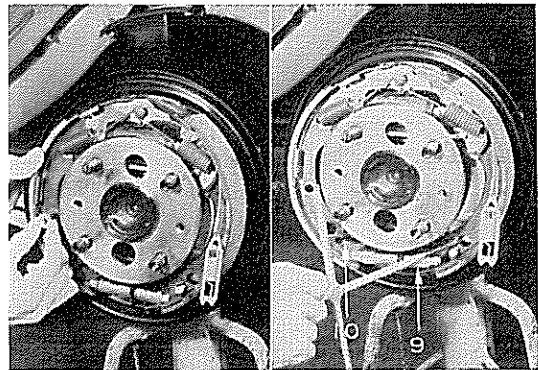
注

シユーNo.2側にフック部の長い方を取り付ける。

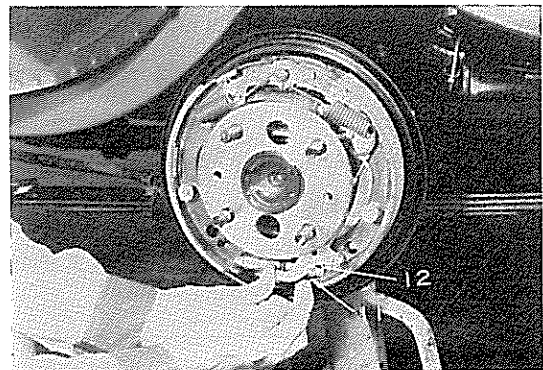
- 11 シユーNo.1, No.2をバツキングプレートにコンプレツションスプリングおよびシユーホールドダウンスプリングおよびカッブを取り付ける。
- 12 アジャストケーブルのテンションスプリングにアジャストレバーをかけ、レバーの切り欠きをピンにはめこみ、トーションスプリング(11)をレバー(12)の先端に引つかける。
- 13 コネクティングリンクにクリツブを取り付ける。



第14-103図 テンションスプリング取り付け B9725



第14-104図 テンションスプリングおよびホールドダウンスプリング取り付け B9726 B9727



第14-105図 アジャストレバー取り付け B9728

注

クリツブには2種類あるので取り付けには注意すること。

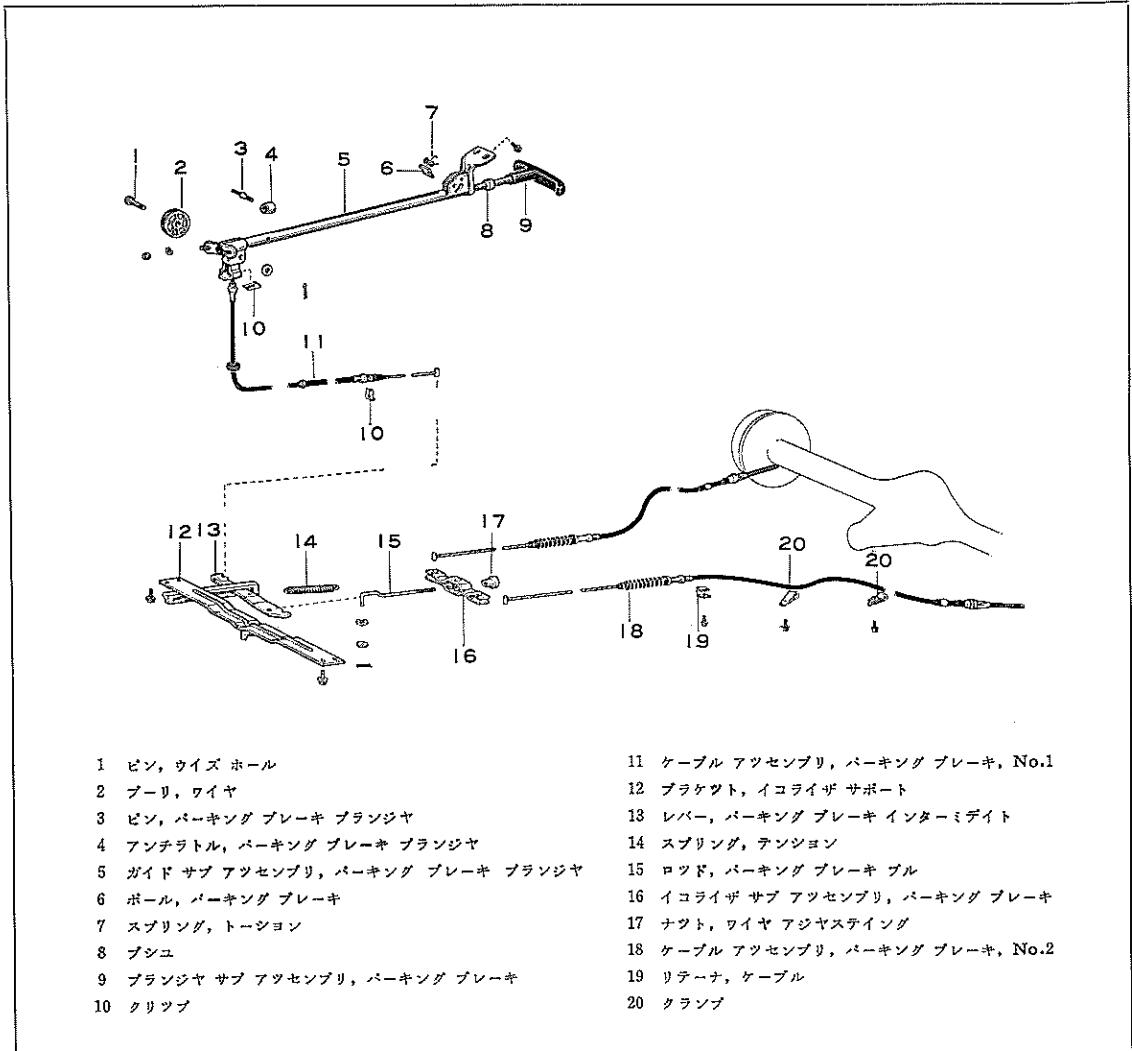
- 14 オートアジャスタの作用テストおよび調整を行なう。
- 15 パーキングブレーキを点検、調整する。

注

パーキングブレーキシユーストラットに遊びがあることを確認すること。

パーキング ブレーキ

構成部品



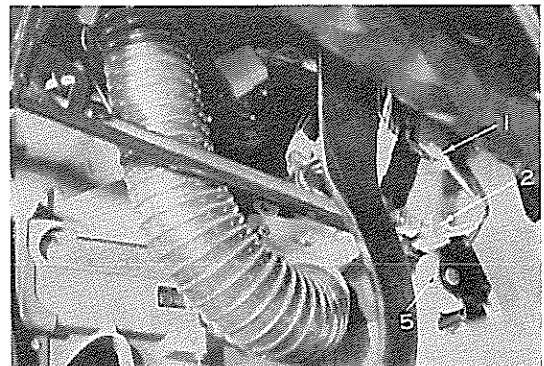
第14-106図 パーキング ブレーキ構成部品

S1238

パーキング ブレーキ プランジヤ

取りはずし

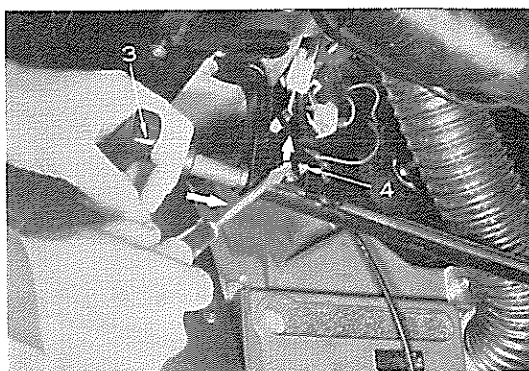
- 1 パーキング ブレーキ シグナル スイッチのワイヤ ハーネス(1), スイッチ ブラケット(2)を取りはずす。



第14-107図 プランジヤ取りはずし(1)

B9830

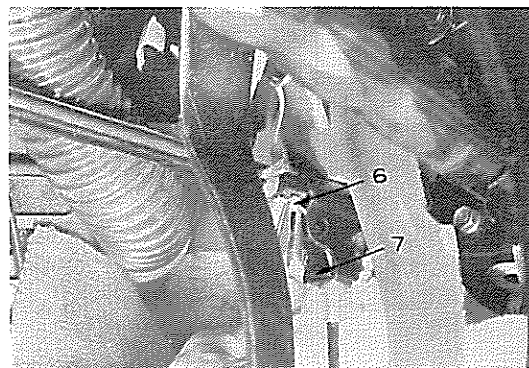
- 2 プランジヤ アッセンブリ(3)を少し引き出してパーキング ポール(4)を持ち上げ (歯にかみ合わないようにする), プランジヤ アッセンブリ(3)を完全に押し下げる。



第14-108図 プランジヤ取りはずし(2)

B9831

- 3 クリップ(7)を取りはずし, プランジヤ ガイド サポート ブラケットからケーブル ワイヤを取りはずしておく。
- 4 ワイヤ プーリー(5) (第14-107図) を取りはずし, プランジヤからケーブル ワイヤ(6)を切り離す。



第14-109図 プランジヤ取りはずし(3)

B9832

- 5 エンジン 室内から プランジヤ ガイドの取り付けナット(8)を取りはずす。
- 6 プランジヤ ガイド 取り付けボルト (9)を取りはずす。
- 7 パーキング ブレーキ プランジヤ アッセンブリを取りはずす。



第14-110図 プランジヤ取りはずし(4)

B9833 B9834

分 解

- 1 ピンをプランジヤから打ち出し, プランジヤをガイドから取りはずす。
- 2 ポール, トーション スプリングを取りはずす。

注

パーキング ブレーキ ポール およびトーション スプリングは交換するとき以外は取りはずさない。



第14-111図 プランジヤ分解

B9835

点 検

各部品について点検し、不具合があれば修正または交換する。

- 1 プランジャ歯部(1)、ボール(2)の摩耗、損傷およびトーシオン スプリングの変形、衰損
- 2 プッシュ(3)およびアンチラトル(4)の摩耗、変形、損傷
- 3 ワイヤ プーリ(5)の摩耗、変形
- 4 ケーブルのさび、損傷

組み付け、取り付け

組み付け、取り付けは次の項目に注意して分解および取りはずし作業の逆に行なう。

- 1 ピンのプランジャへの打ち込みは逆方向から打ち込まないようにすること。
- 2 各しゅう動部(プランジャ ボール、各ピン、プッシュ、アンチラトル) に少量のMP グリースを塗布して組み付けること。
- 3 取り付け後、調整を行なうこと。

パーキング ブレーキ ケーブル No.1

取りはずし

- 1 パーキング ブレーキ コントロール ハンドルからワイヤを切り離す。(P 14-46参照)
- 2 インタミードイト レバー(1)からテンション スプリング(2)およびワイヤ(3)を取りはずす。
- 3 ケーブル ボデー クランプのクリップを取りはずし、ケーブル アッセンブリ No.1を取りはずす。

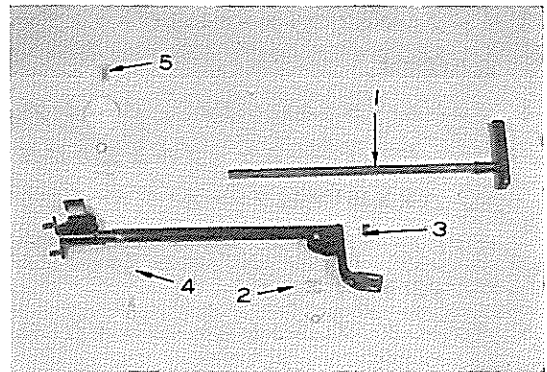
取り付け

取りはずし作業の逆に行なう。

ケーブル アッセンブリ No.2

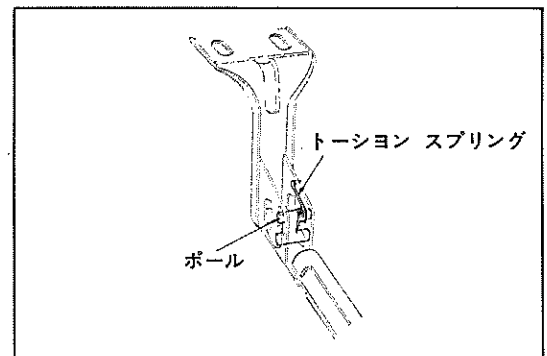
取りはずし

- 1 パーキング ブレーキ イコライザ(1)のアジャスト ナット(2)を取り、プル ロッド(3)からイコライザを取りはずす。
- 2 イコライザからケーブルを取りはずす。



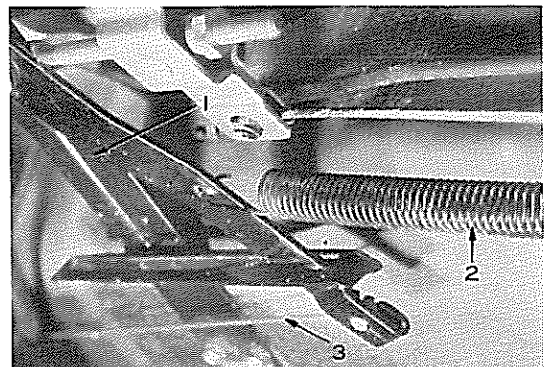
第14-112図 プランジャ点検

B9836



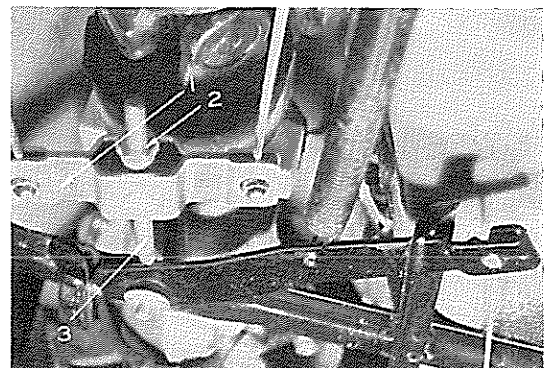
第14-113図 ボール、トーシオン スプリング 組み付け

G1208



第14-114図 ケーブルNo.1 交換

B9837



第14-115図 ケーブルNo.2, No.3交換

B9838

